

DE | Lesen Sie diese Installationsanleitung vor Montagebeginn!
Montage nur durch sachkundige, qualifizierte Personen!



DE | Verwendung

Montagesystem für die Installation von gerahmten PV Modulen mit einer Rahmenstärke zwischen 30 und 50 mm auf Schrägdächern mit den folgenden Eigenschaften:

- Dachneigung 5° - 60° (Solarbefestiger) bzw. 20°-60° (Dachhaken).
- Bei Dachneigungen unter 20° gilt die zulässige Dachneigung des verwendeten Ziegels.
- Verschiedene Ziegeldächer (Frankfurter Pfanne, Harzer Pfanne, Flachziegel, Falzziegel, Biberschwanz, etc.) auf Holzunterkonstruktion.
- Die PV Montage in Portrait und Landscape ist möglich.

Ein Standsicherheitsnachweis des Daches, unter Berücksichtigung der zusätzlichen Lasten aus der Photovoltaikanlage, muss vor der Montage vorliegen.

Installationsrichtlinien

Um die thermische Längenausdehnung von Modulen und Montagesystem zu kompensieren, sollte alle 12m eine Unterbrechung eingeplant werden.

Beachten Sie bitte die Vorgaben der Modulhersteller, des Hersteller der Dacheindeckung, sowie die lokalen Bestimmungen für Holzarbeiten. Benutzen Sie die installierten Dachanbindungen nicht als Tritthilfe.

Es sind die Anforderung bezüglich Blitz-, und Überspannungsschutzes bei Fotovoltaikanlagen, sowie die Anforderungen an den Brandschutz bei der Errichtung zu beachten.

Bei einer Installation in einem Abstand von 10 km von den Küsten raten wir von der Verwendung von verzinkten Bauteilen ab.

Für weitere Informationen wenden Sie sich bitte an Ihren Handelsvertreter oder an die technische Abteilung von Renusol.

Installationshinweise

Bitte lesen Sie die aktuelle Version der Montageanweisung vor Montagebeginn sorgfältig durch. Machen Sie sich zunächst mit den Systemteilen vertraut. Der Zustand der Dachkonstruktion ist vor der Montage zu überprüfen. Darunter fällt z.B. die Qualität und Stärke von Sparren, Pfetten und der Dachabdichtung. Die Gebäudekonstruktion muss die zusätzlichen Lasten aus der Photovoltaikanlage sicher und dauerhaft aufne-



Die strukturelle Tragfähigkeit des PV - Systems muss vor der Installation überprüft werden. Das Gebäude muss in der Lage sein, dem zusätzlichen Gewicht standzuhalten

hmen können. Achten Sie bei der Montage, insbesondere bei Arbeiten auf dem Dach, auf die Einhaltung der entsprechenden Arbeitsschutzbestimmungen und berücksichtigen Sie bitte die geltenden Regelwerke.

Die in der Installationsanweisung enthaltenen Abbildungen und Texte entsprechen dem aktuellen technischen Stand bei Drucklegung. Druckfehler und technische Änderungen vorbehalten. Die einzelnen Installationsanweisungen sind lediglich Empfehlungen gemäß dem derzeitigen Stand der Technik und basieren auf Erfahrungen, wie Systeme von Renusol installiert werden können. Falls dach- oder objektspezifische Besonderheiten zu berücksichtigen sind, bitten wir Sie gegebenenfalls zur Klärung Fachleute wie beispielsweise Dachdecker oder Statiker, hinzuzuziehen.

Prüfen Sie bitte auch den aktuellen Stand dieser Installationsanweisung unter www.renusol.com. Hier finden Sie bei Bedarf Anleitungen in weiteren Sprachen.

Prüfungen/Zertifizierungen:

- TÜV
- MCS012 (IK0197)

Mitgeltende Dokumente

“Allgemeine Installations-, Wartungs- und Montageanweisungen”

“Sicherheitshinweise zur Installationsanleitung”

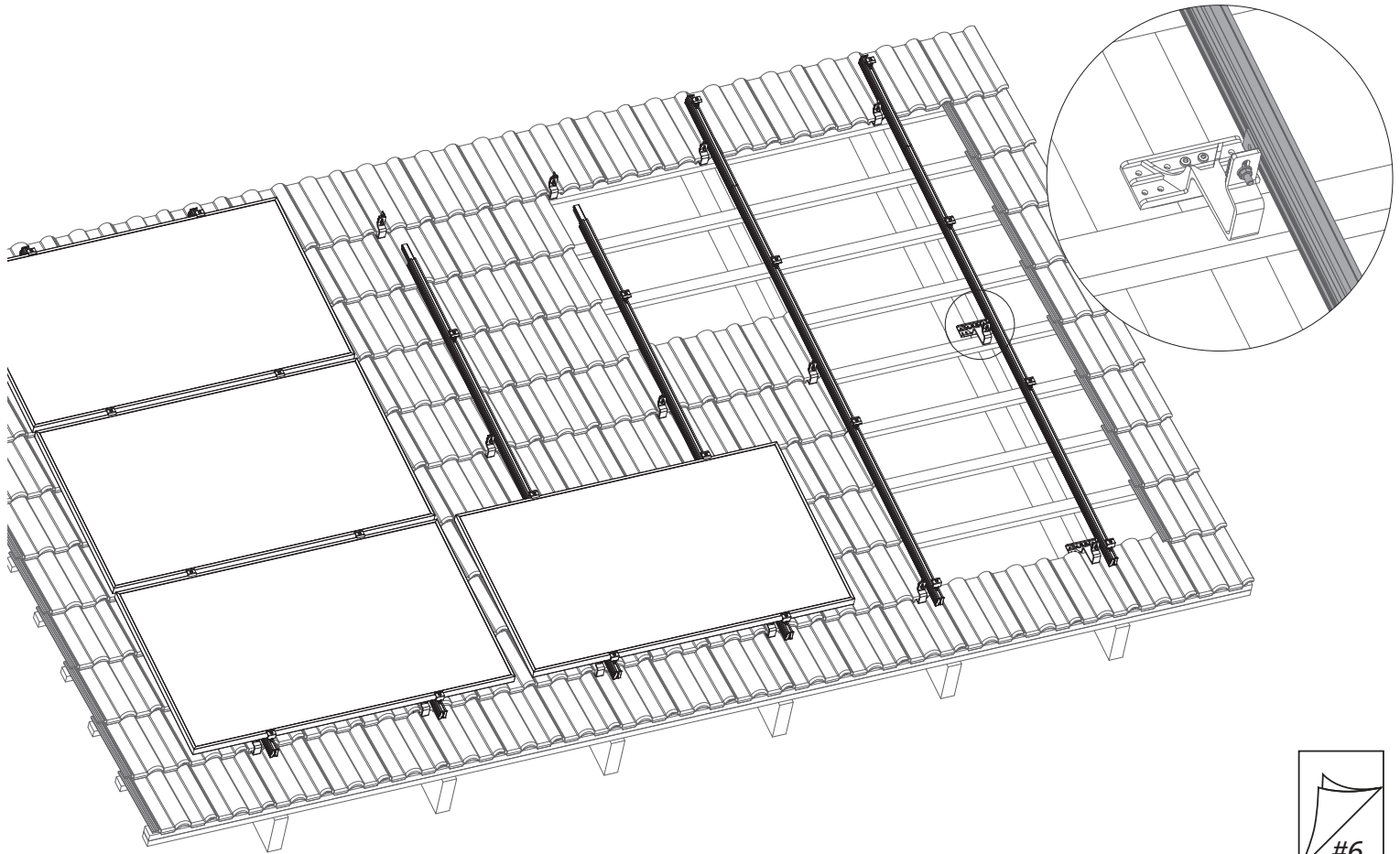
“Garantiebedingung und Haftungsausschluss”

Diese Dokumente sind verfügbar unter: www.renusol.com

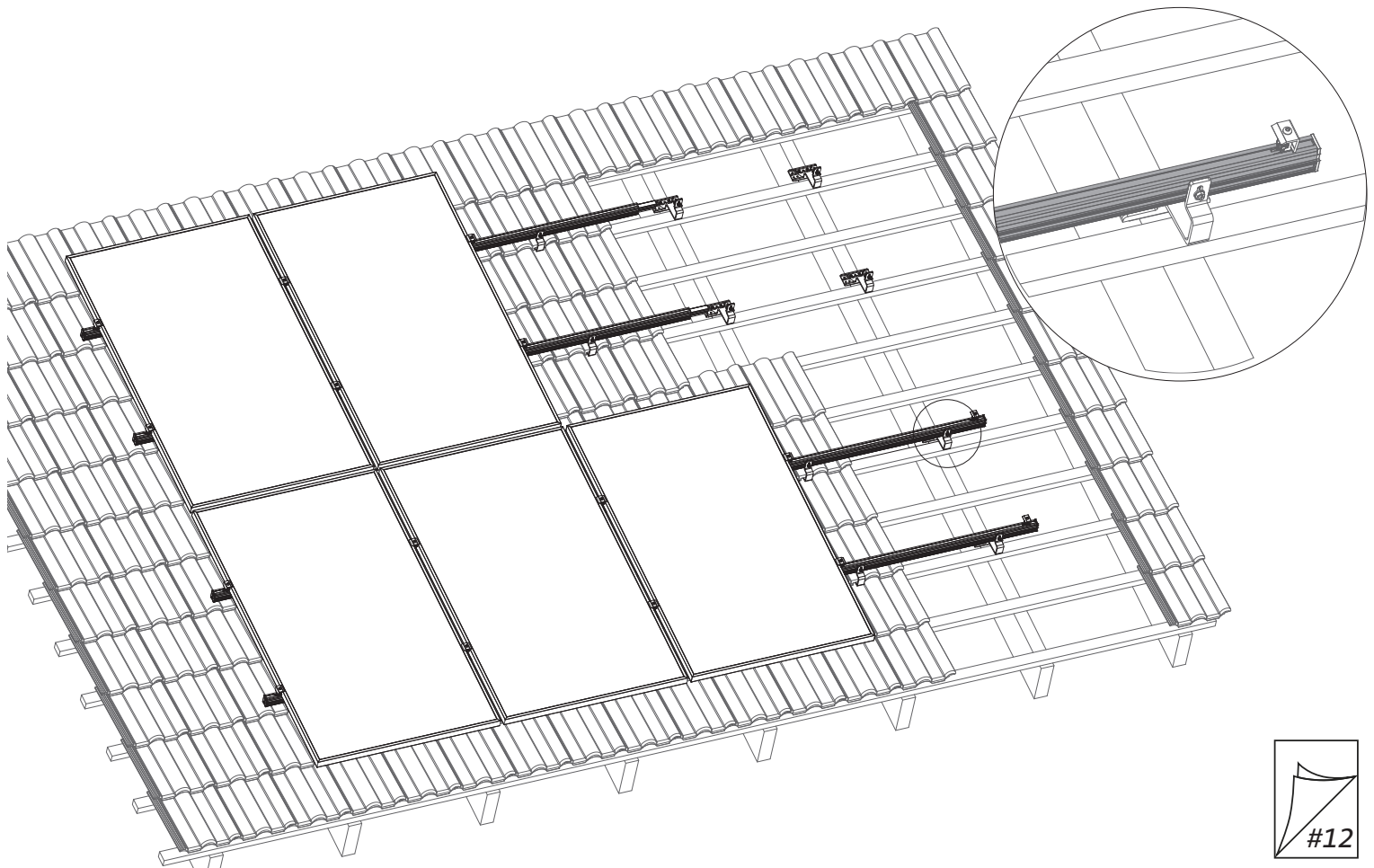
Garantiebedingungen:

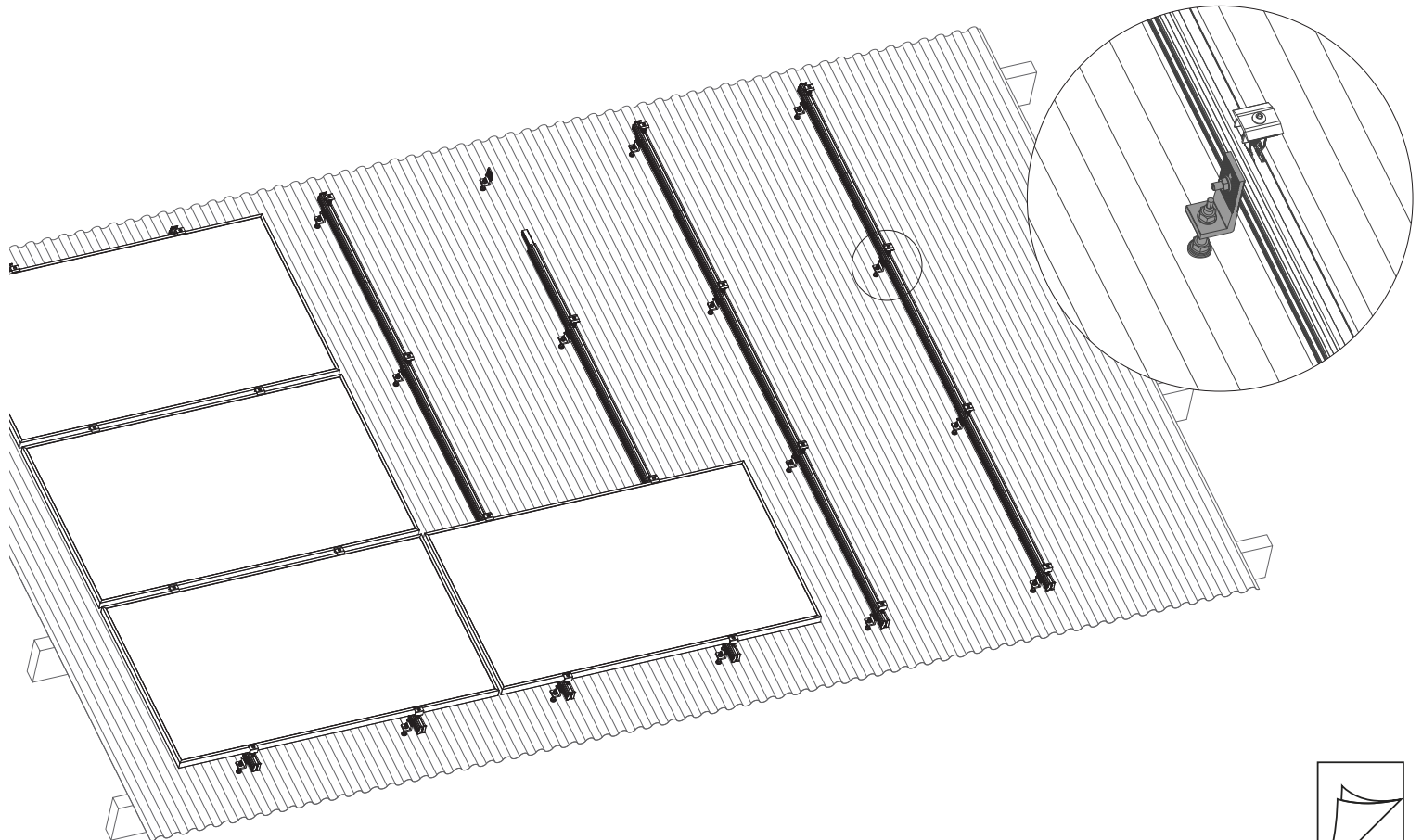
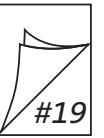
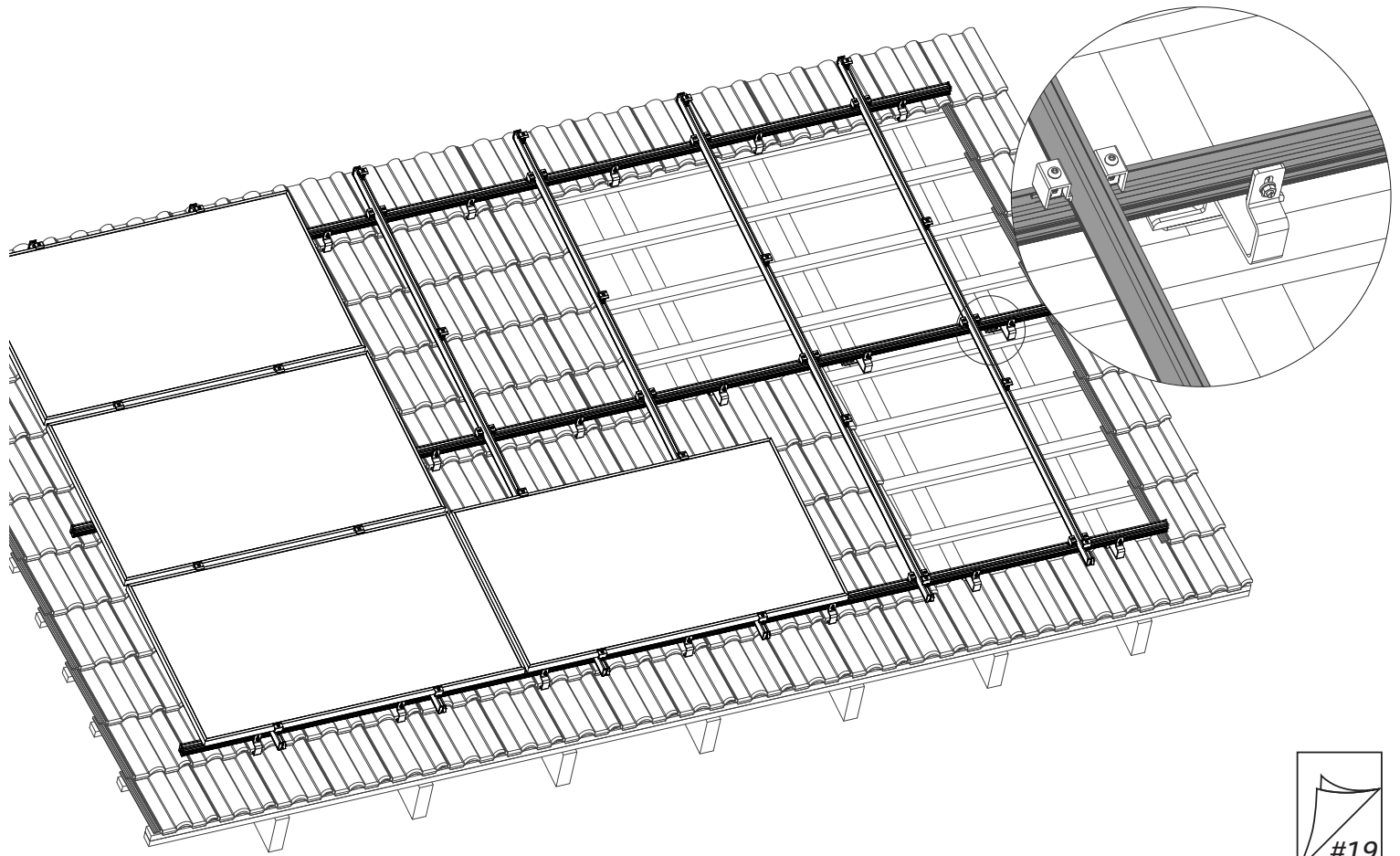
Die Garantie von Renusol gilt nur bei Verwendung des originalen Renusol Komplettsystems und Einhaltung der Garantiebedingungen. Für die gesetzliche Mängelhaftung/Gewährleistung beachten Sie bitte die Allgemeinen Geschäftsbedingungen von Renusol.

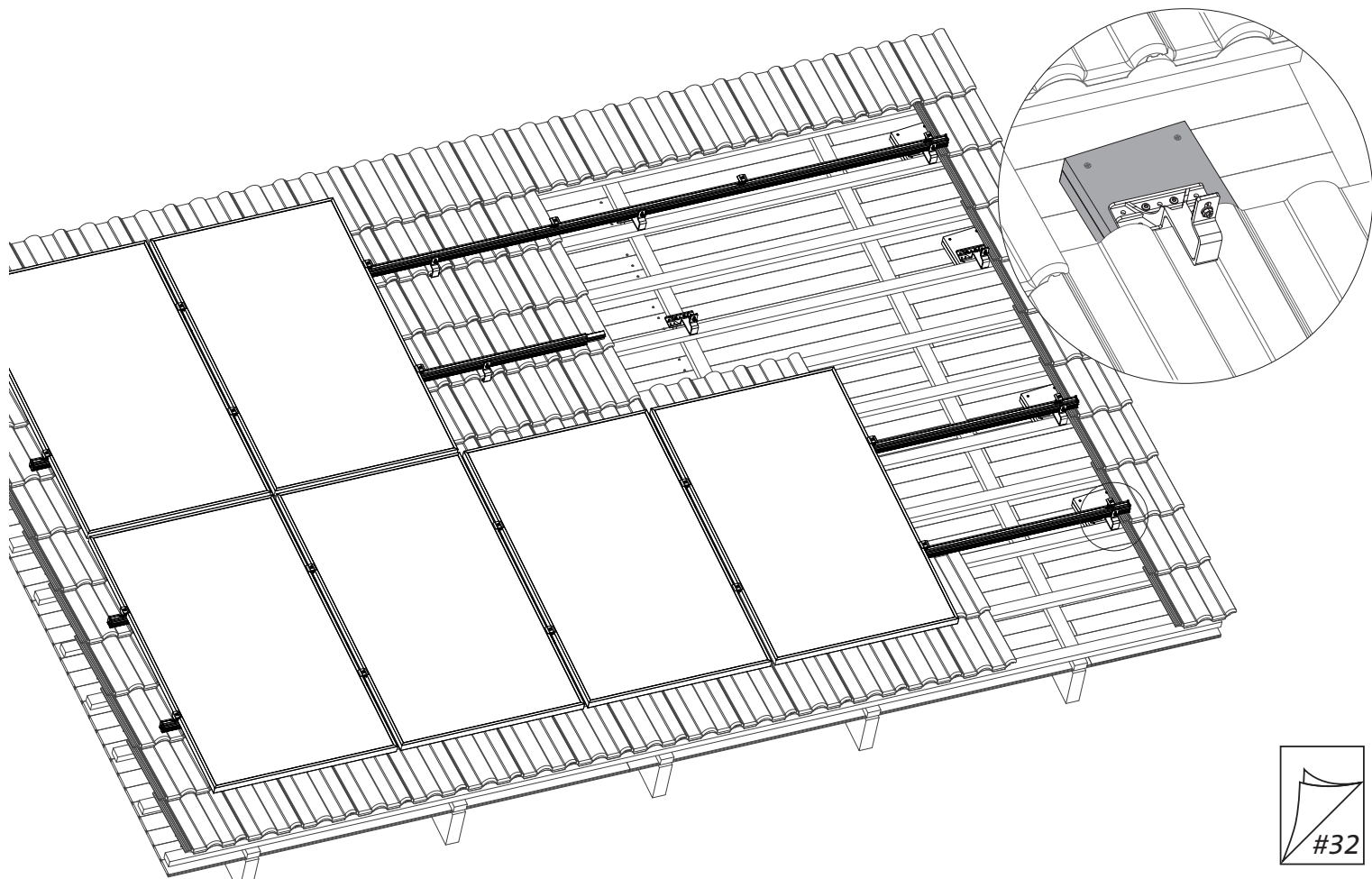
Einlagiges Schienen System - Horizontale Modul Ausrichtung



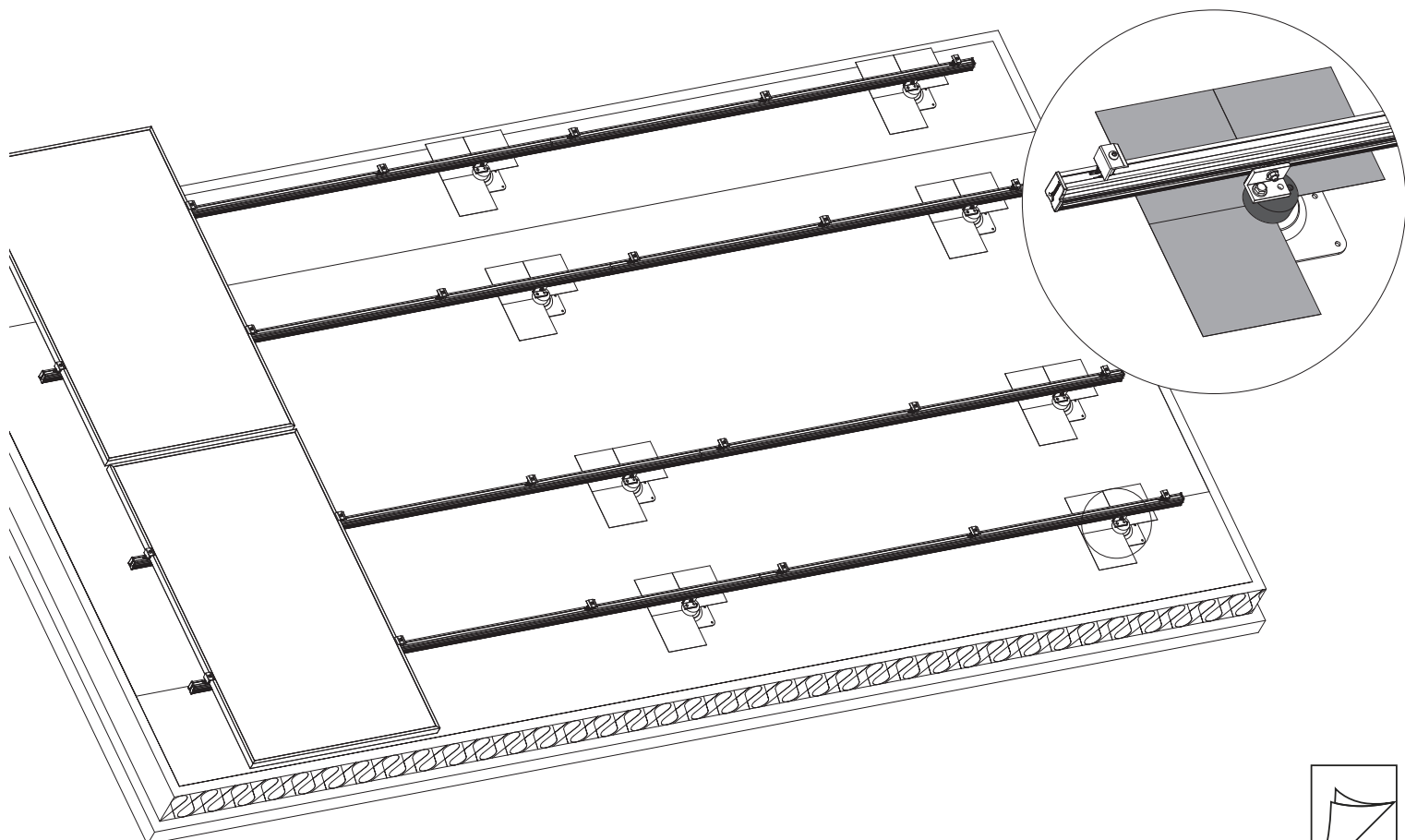
Einlagiges Schienen System - Vertikale Modul Ausrichtung

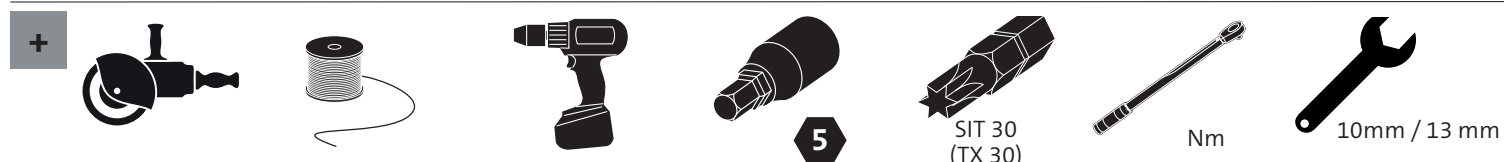
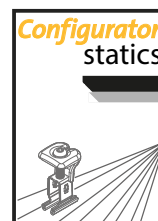
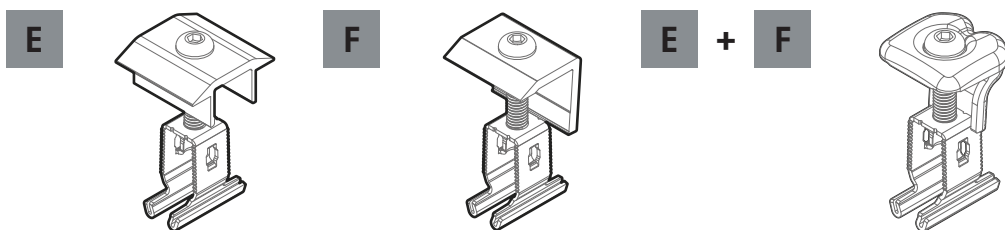
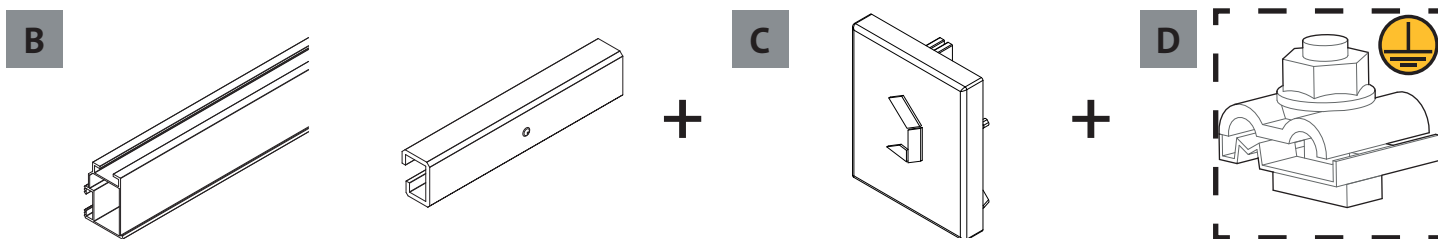
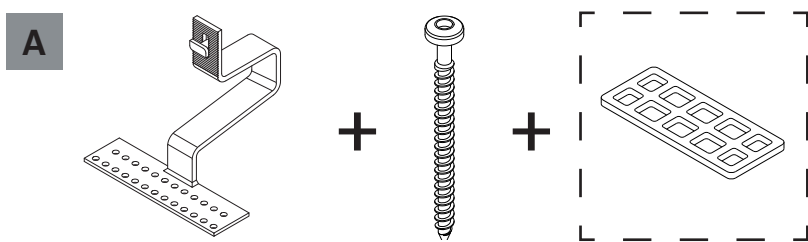
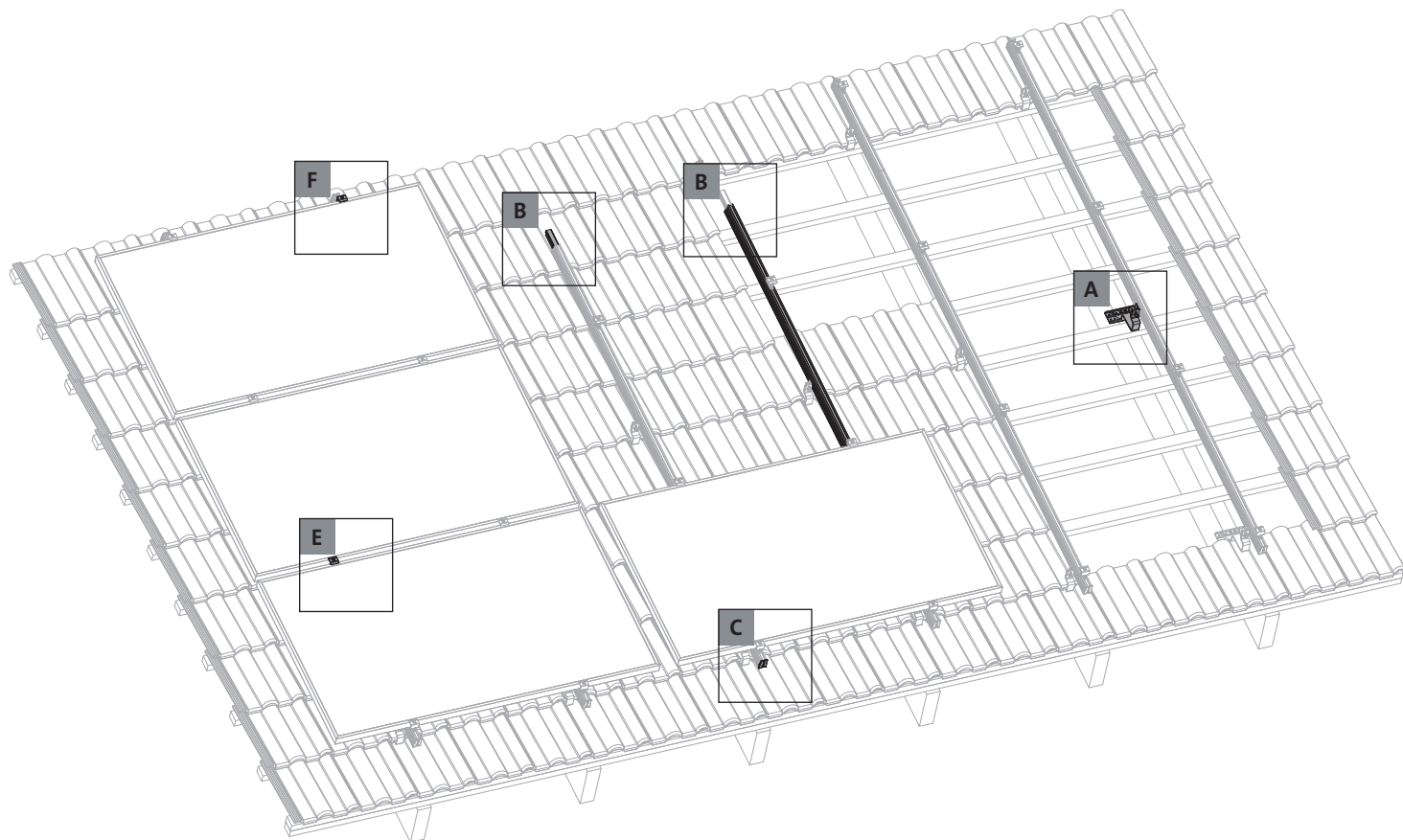


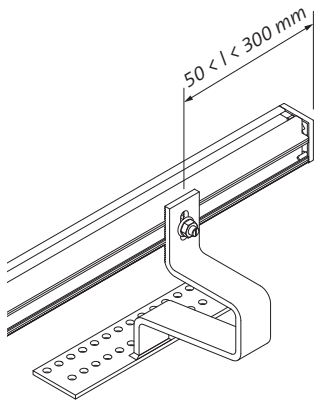
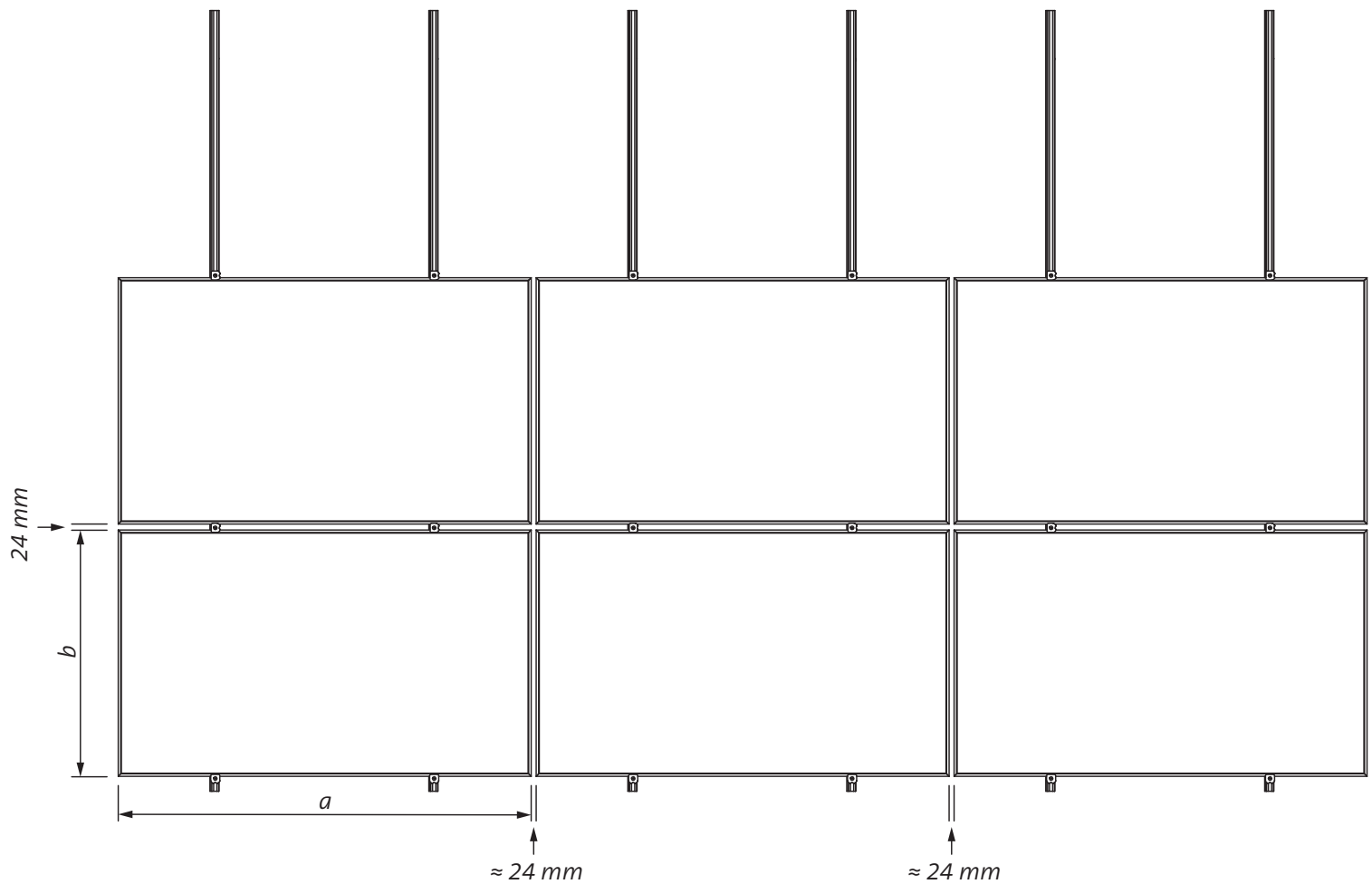




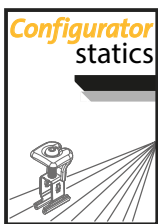
Anbindung an alternative Befestiger



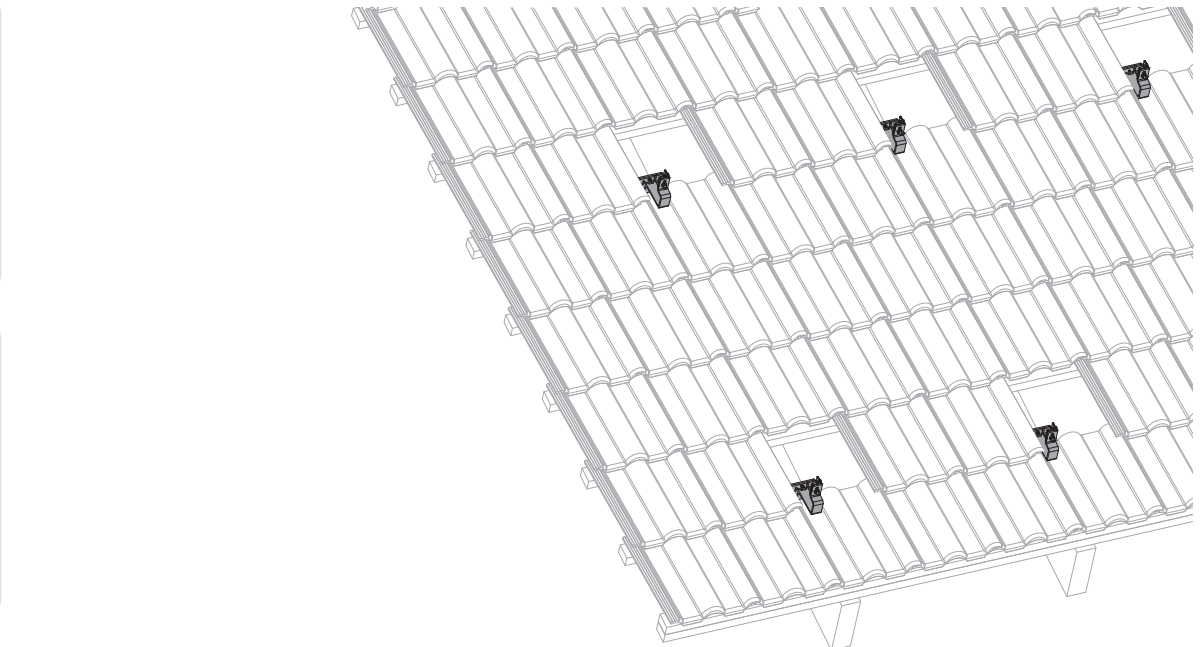
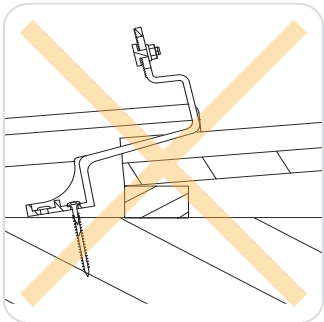
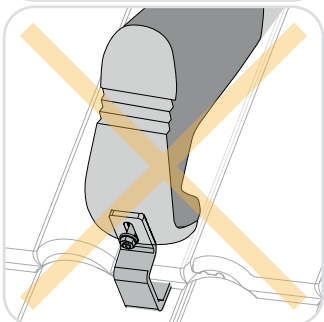
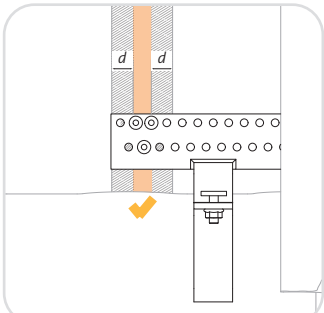
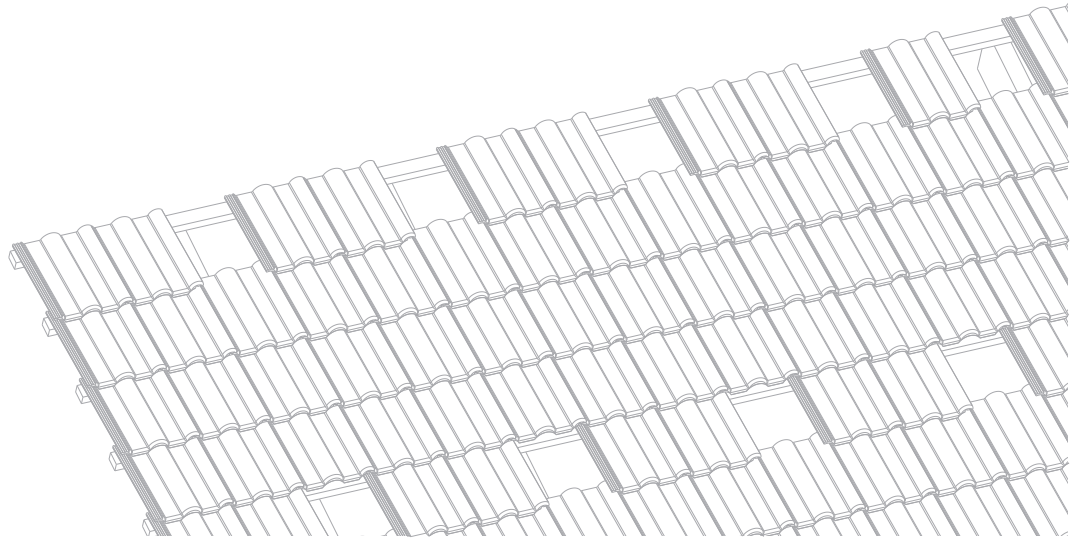




Ohne eine statische Berechnung durch den Renusol-Configurator sollte die Kragarmlänge nicht länger als 300 mm sein.



- Allgemeine Hinweise
- Statische Berechnungen
- Technische Projektübersicht
⇒ www.pv-configurator.com

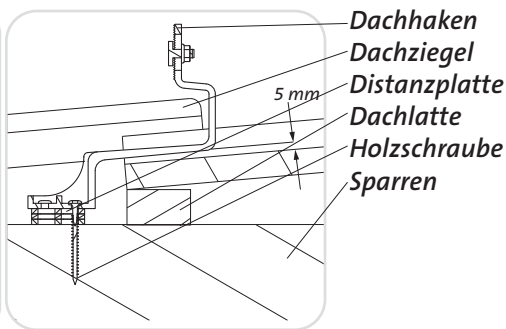


Achtung!

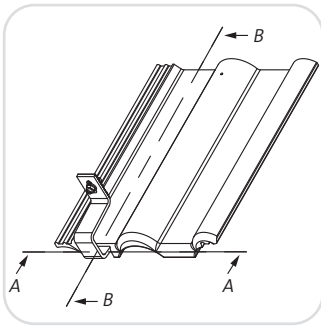
Nutzen Sie das Lochbild des Dachhakens um den Dachhaken im Muldenbereich des Ziegels zu platzieren. Verschrauben Sie den Dachhaken nur im zulässigen Bereich. Halten Sie einen Abstand von $3 \times \varnothing$ Holzschraube zur Außenkante des Dachsparrens frei. Verwenden Sie den Dachhaken nicht als Tritt.

Der Ausleger des Dachhakens soll im montierten Zustand ca. 5 mm Abstand zum Dachziegel aufweisen.

Die Anzahl der Schrauben entnehmen Sie bitte Seite 49-52.



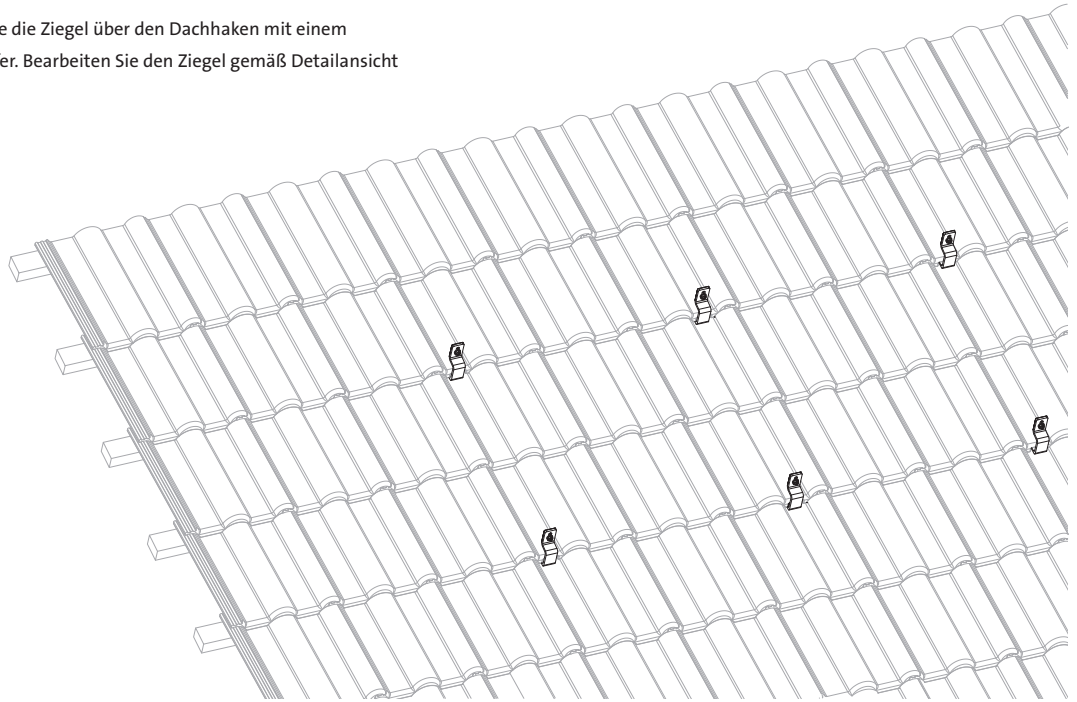
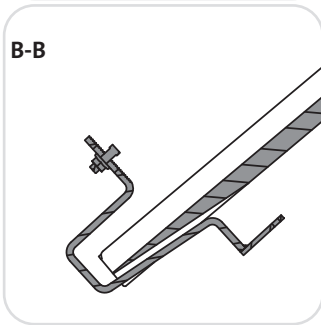
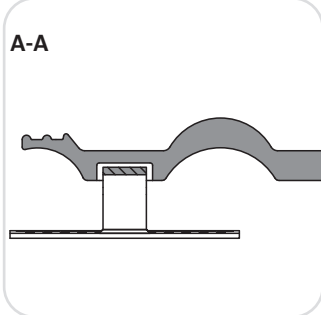
Einlagiges Schienen System - Horizontale Modul Ausrichtung



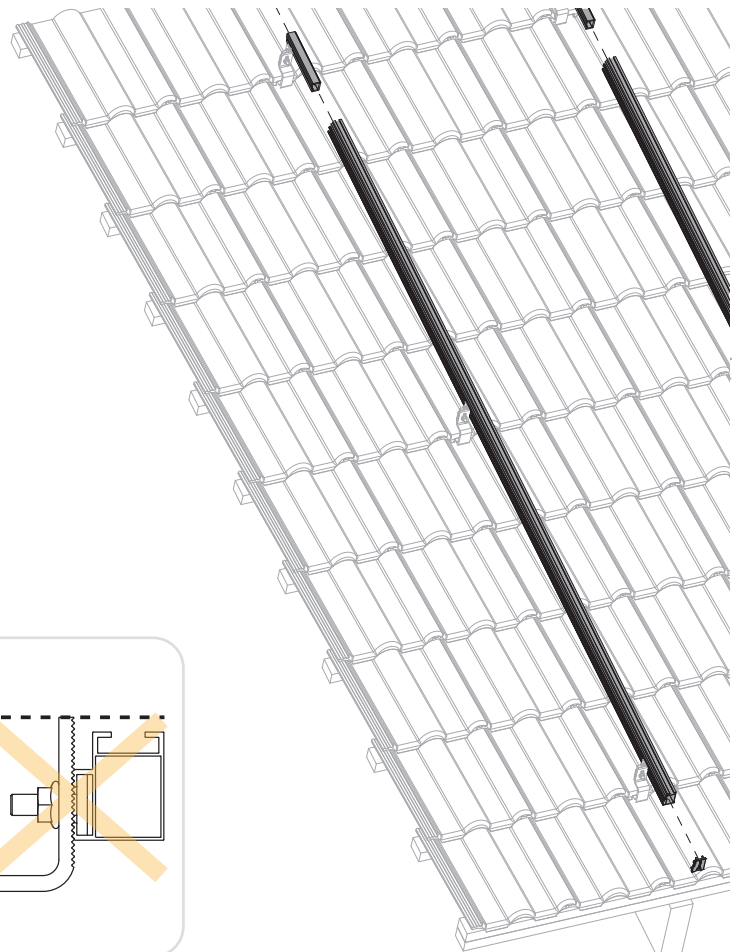
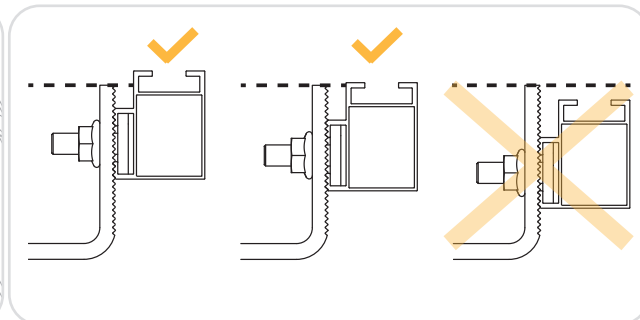
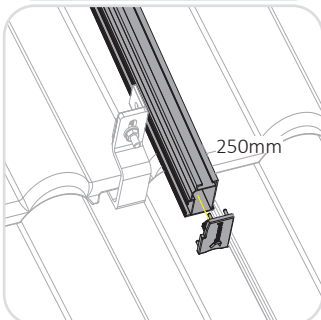
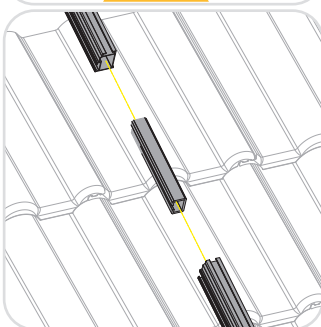
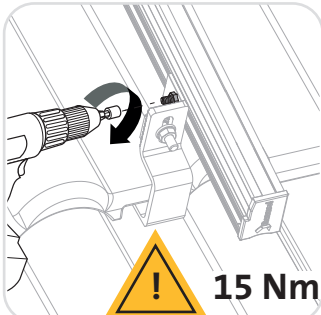
Achtung!

Die folgende Ziegelbearbeitung gilt nur für Falzziegel. Bei Flachziegeln beachten Sie bitte Seite 44-46.

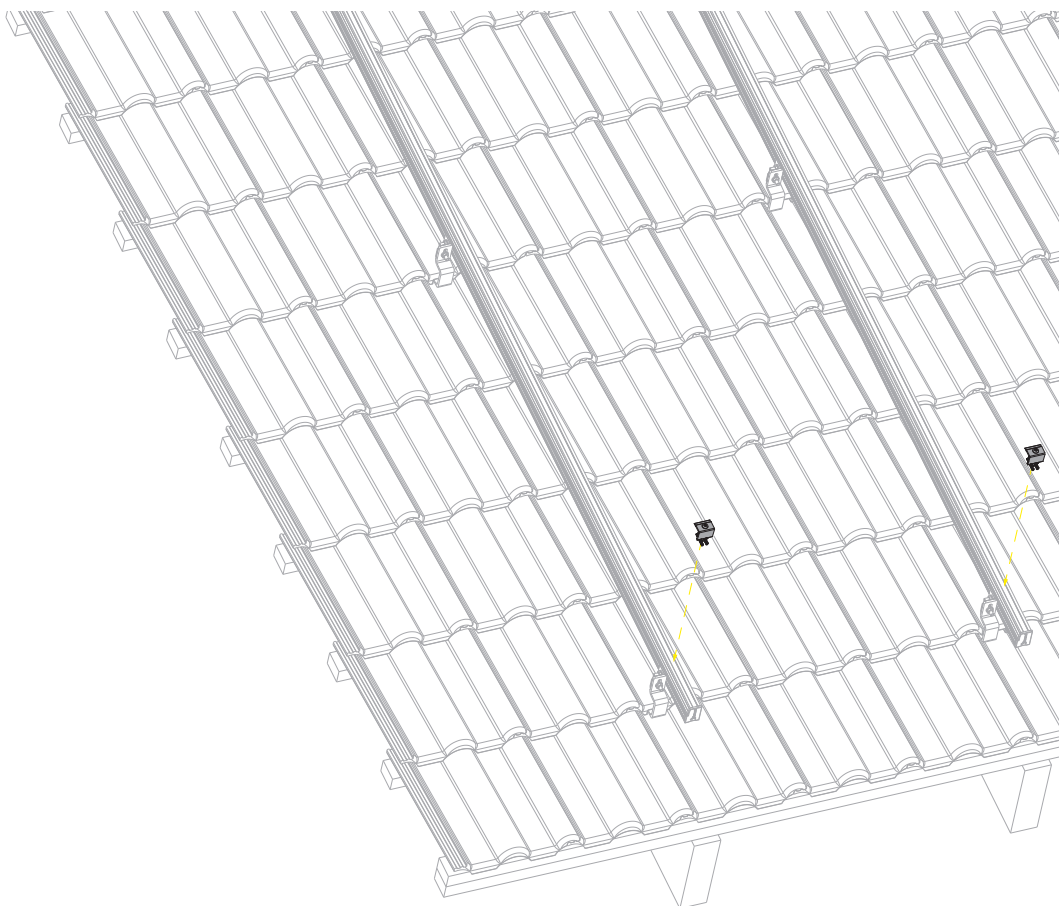
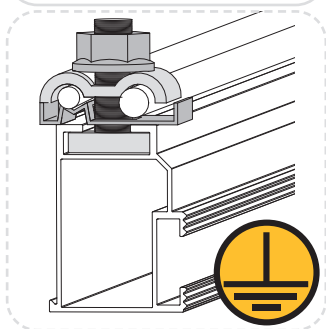
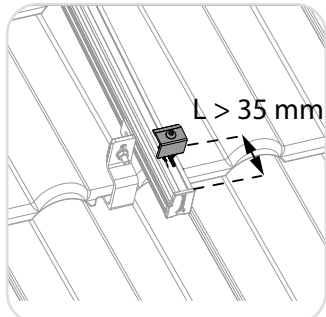
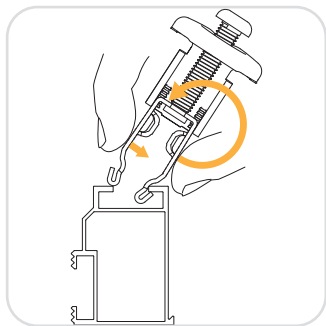
Bearbeiten Sie die Ziegel über den Dachhaken mit einem Winkelschleifer. Bearbeiten Sie den Ziegel gemäß Detailsicht A-A und B-B.



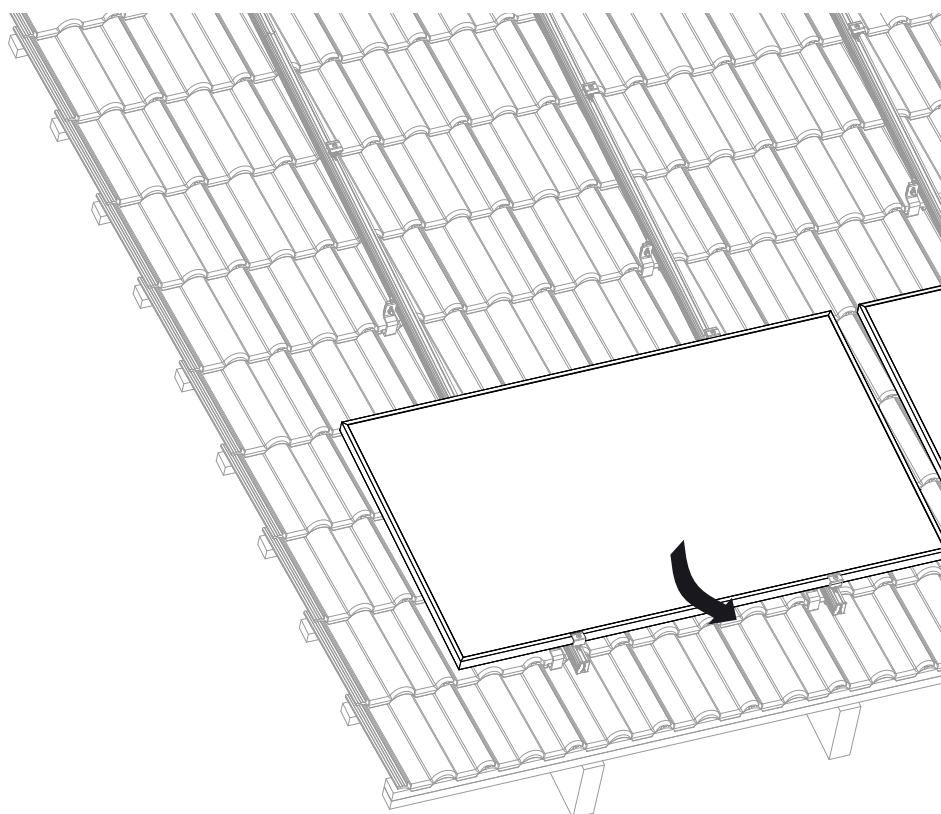
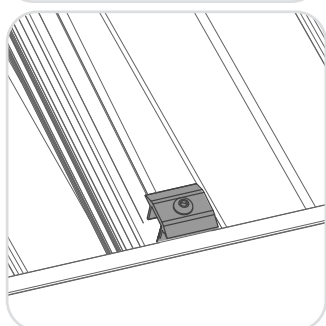
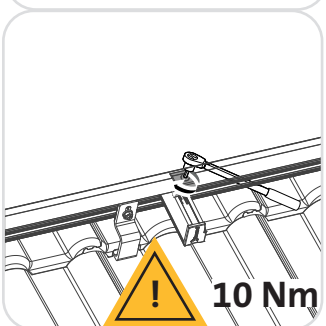
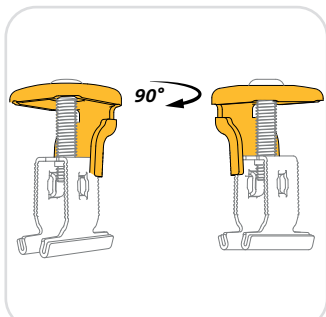
Einlagiges Schienen System - Horizontale Modul Ausrichtung

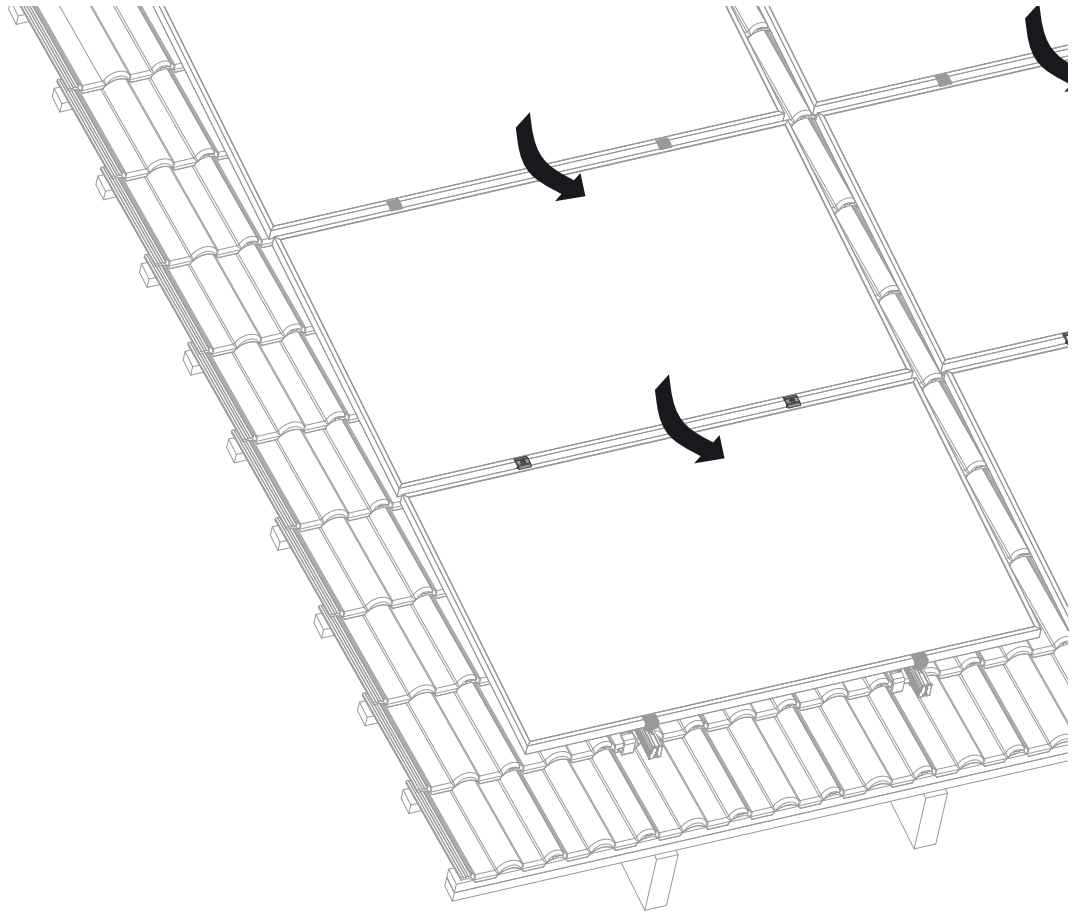
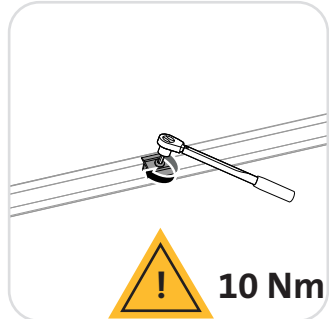


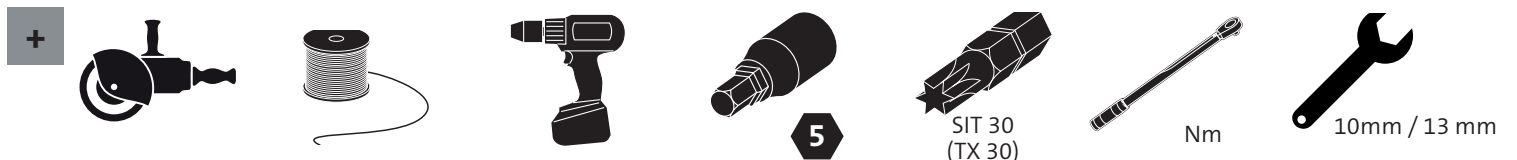
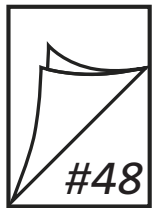
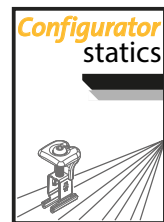
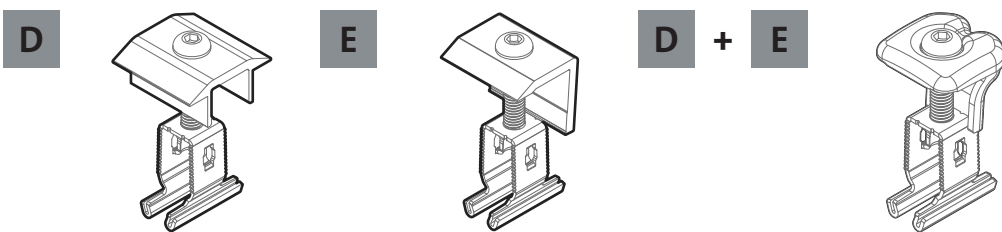
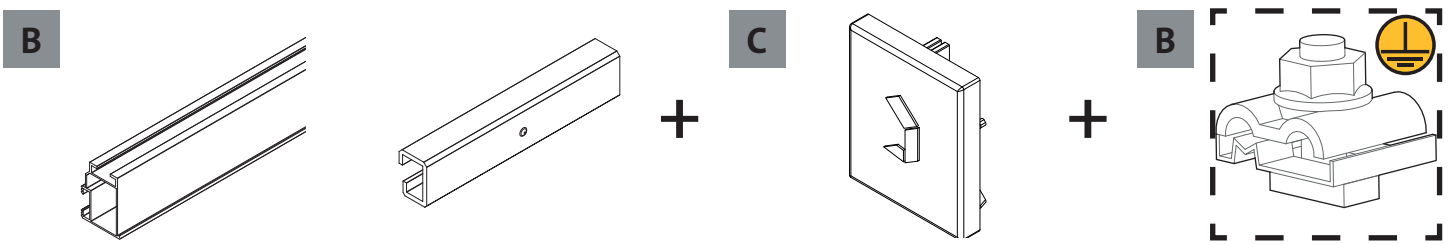
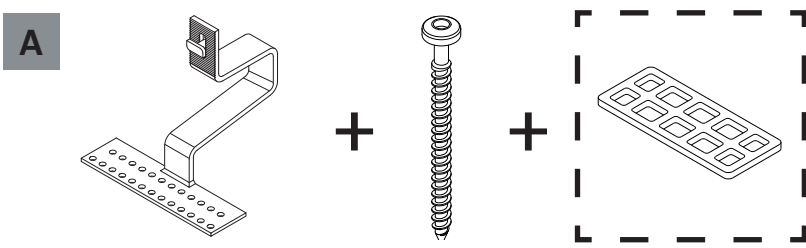
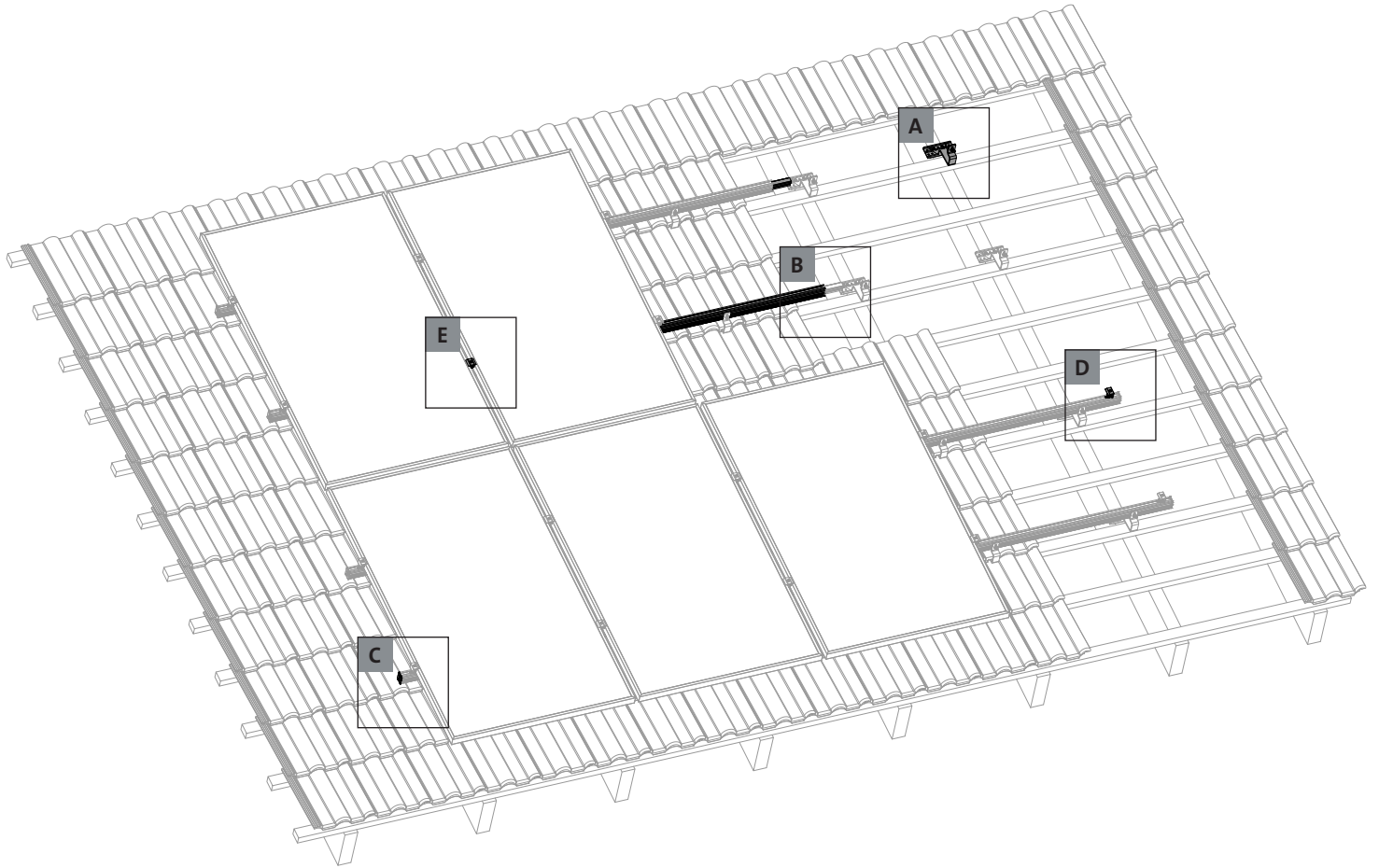
Einlagiges Schienen System - Horizontale Modul Ausrichtung

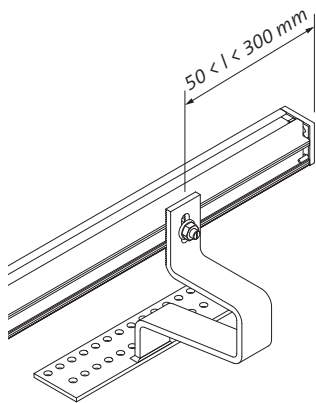
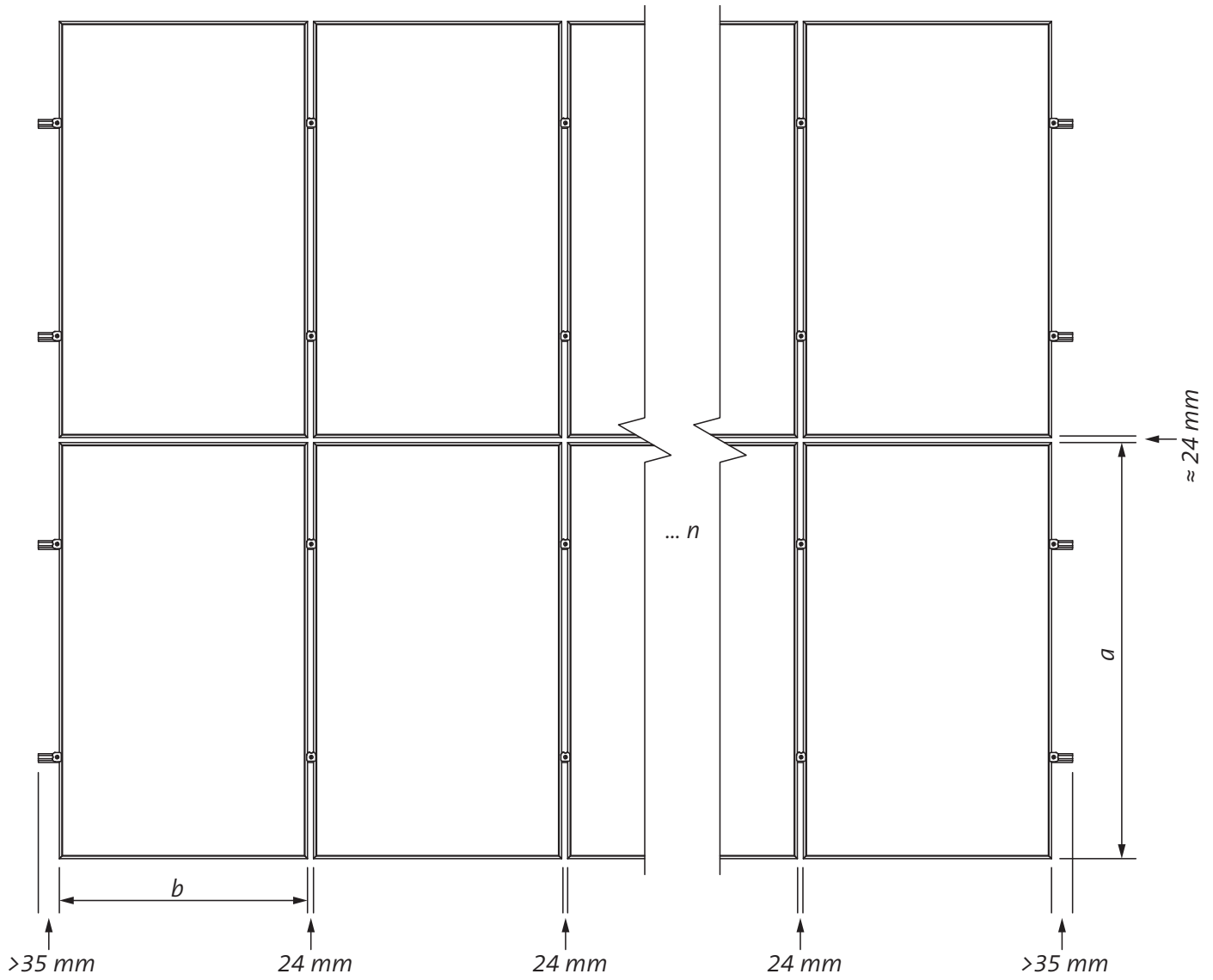


Einlagiges Schienen System - Horizontale Modul Ausrichtung

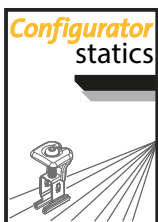




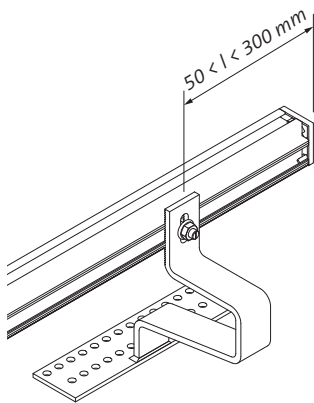
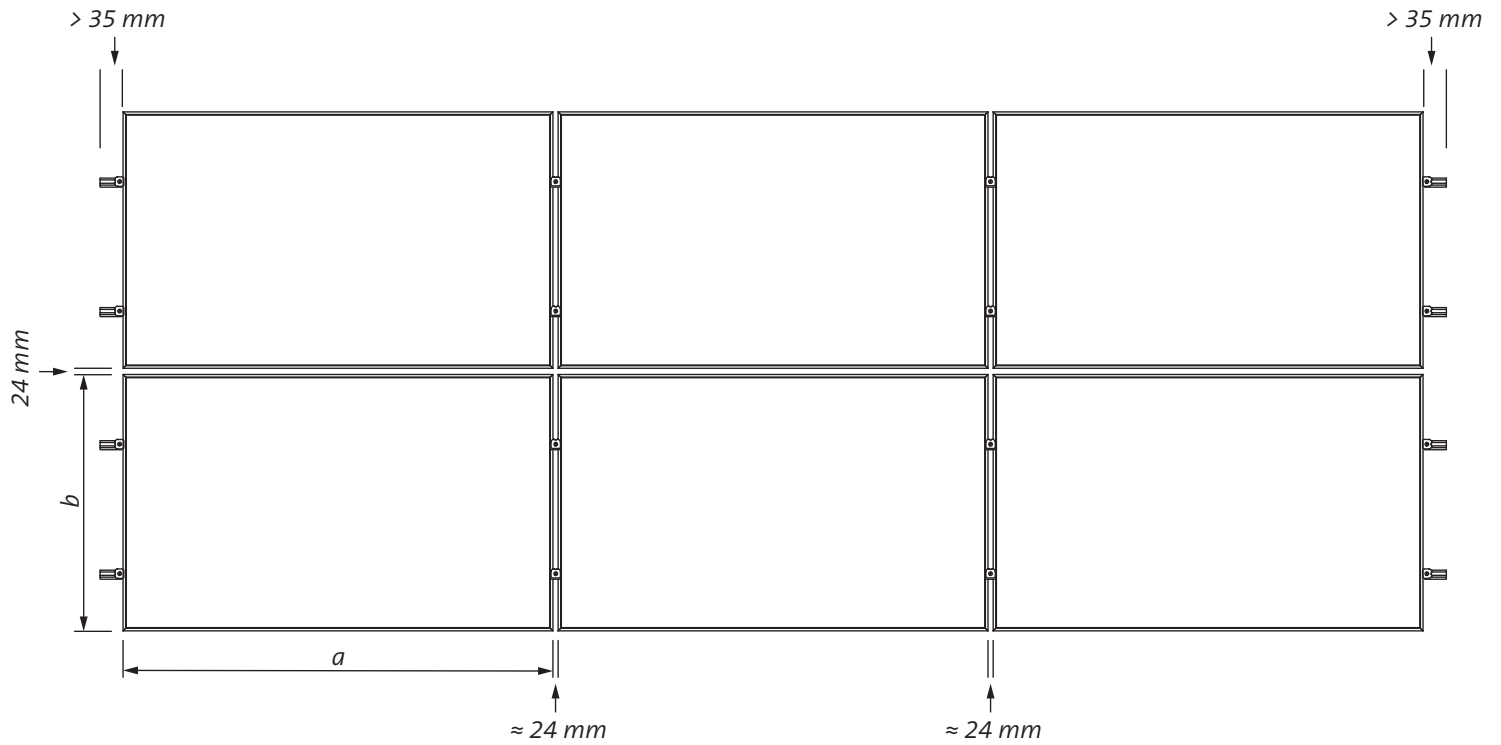




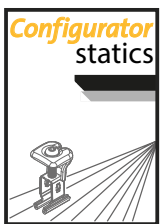
Ohne eine statische Berechnung durch den Renusol-Configurator sollte die Kragarmlänge nicht länger als 300 mm sein.



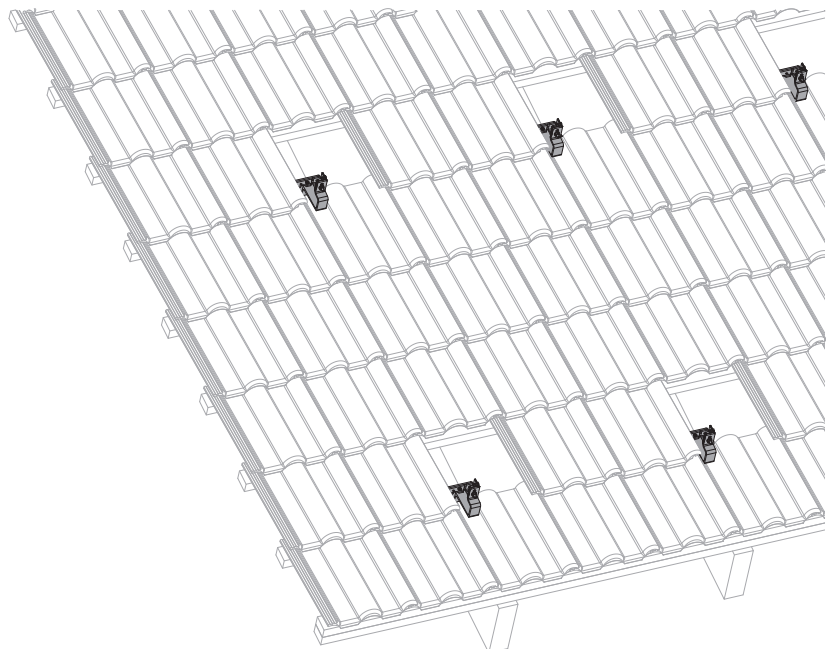
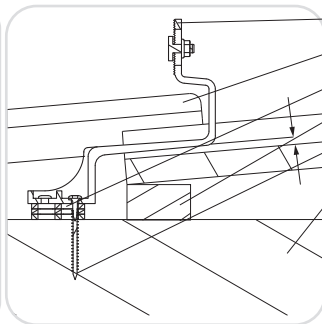
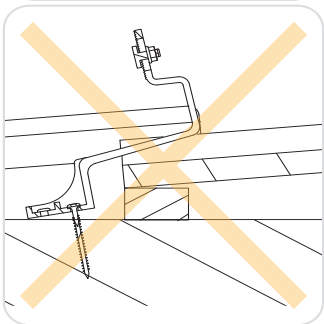
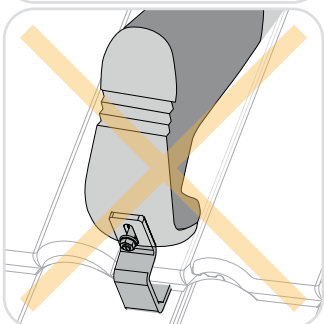
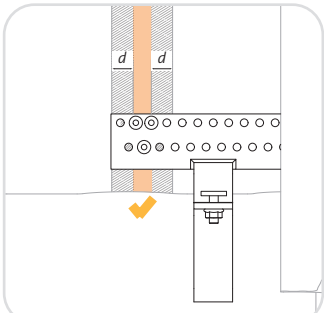
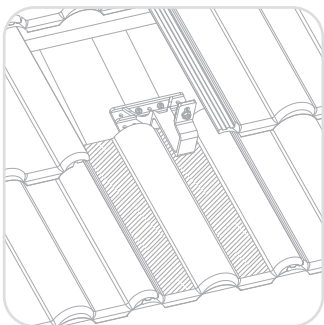
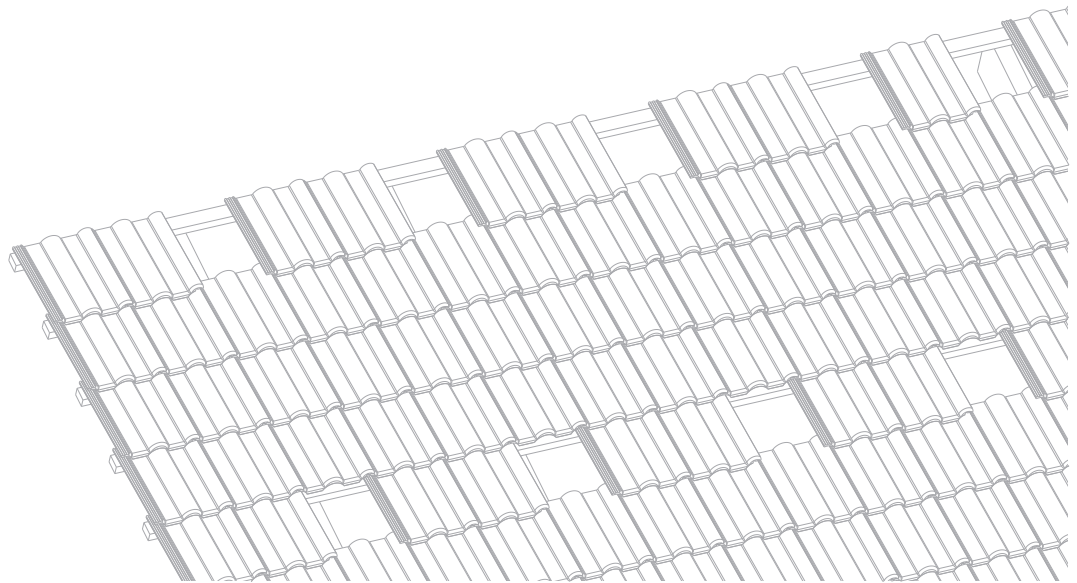
- Allgemeine Hinweise
- Statische Berechnungen
- Technische Projektübersicht
 ⇒ www.pv-configurator.com



Ohne eine statische Berechnung durch den Renusol-Configurator sollte die Kragarmlänge nicht länger als 300 mm sein.



- Allgemeine Hinweise
- Statische Berechnungen
- Technische Projektübersicht
⇒ www.pv-configurator.com



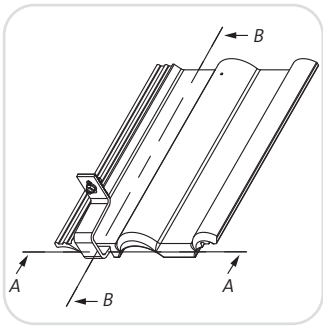
Achtung!

Nutzen Sie das Lochbild des Dachhakens um den Dachhaken im Muldenbereich des Ziegels zu platzieren. Verschrauben Sie den Dachhaken nur im zulässigen Bereich. Halten Sie einen Abstand von $3 \times \varnothing$ Holzschraube zur Außenkante des Dachsparrens frei. Verwenden Sie den Dachhaken nicht als Tritt.

Der Ausleger des Dachhakens soll im montierten Zustand ca. 5mm Abstand zum Dachziegel aufweisen.

Die Anzahl der Schrauben entnehmen Sie bitte Seite 49-52.

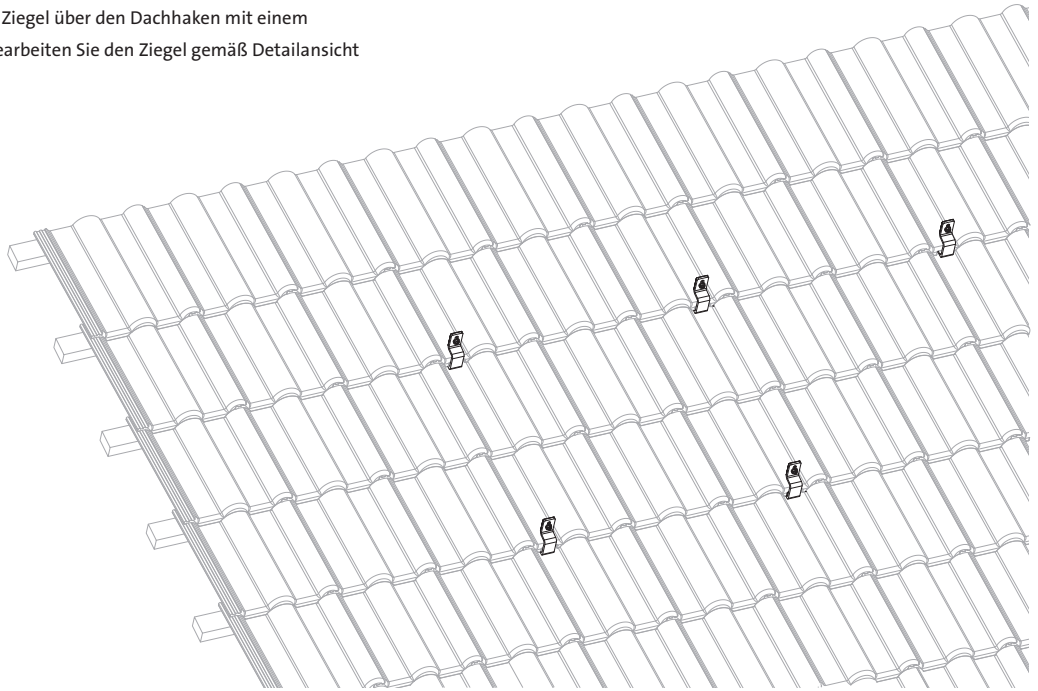
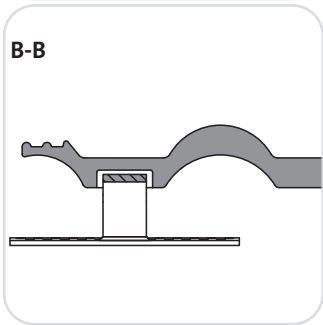
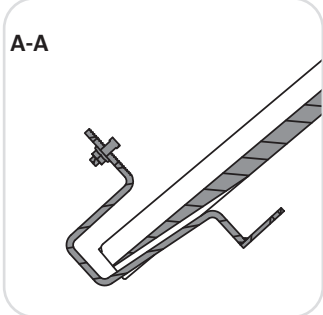
Einlagiges Schienen System - Vertikale Modul Ausrichtung



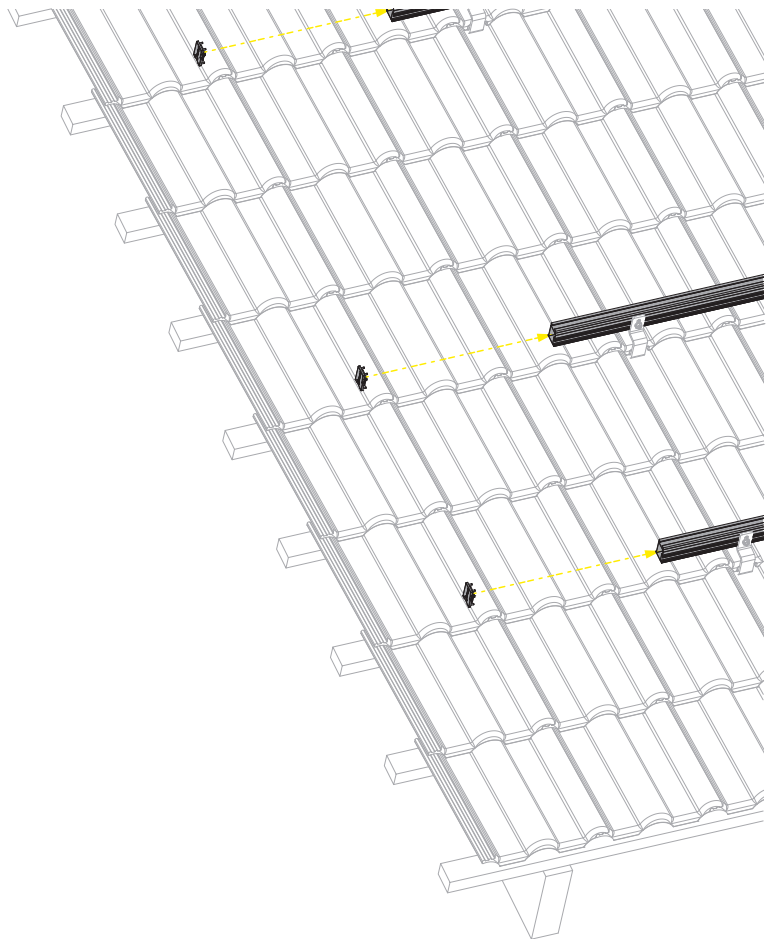
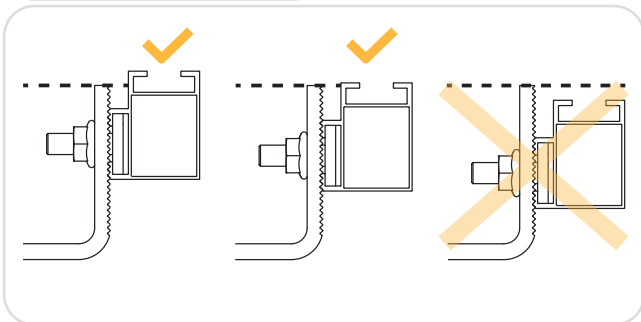
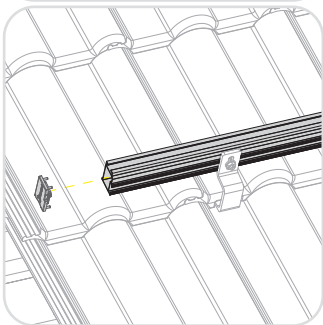
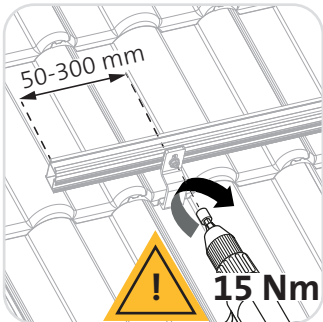
Achtung!

Die folgende Ziegelbearbeitung gilt nur für Falzziegel. Bei Flachziegeln beachten Sie bitte Seite 44-46.

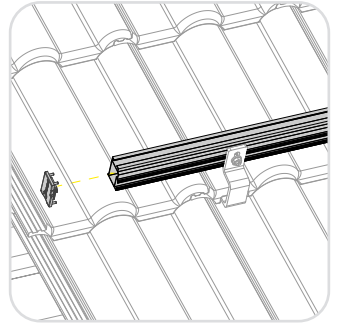
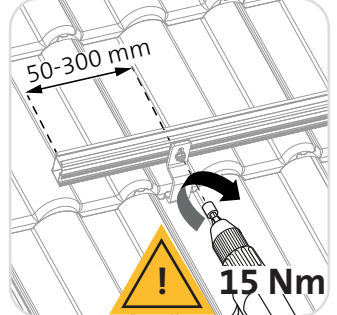
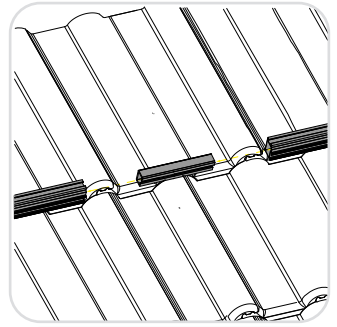
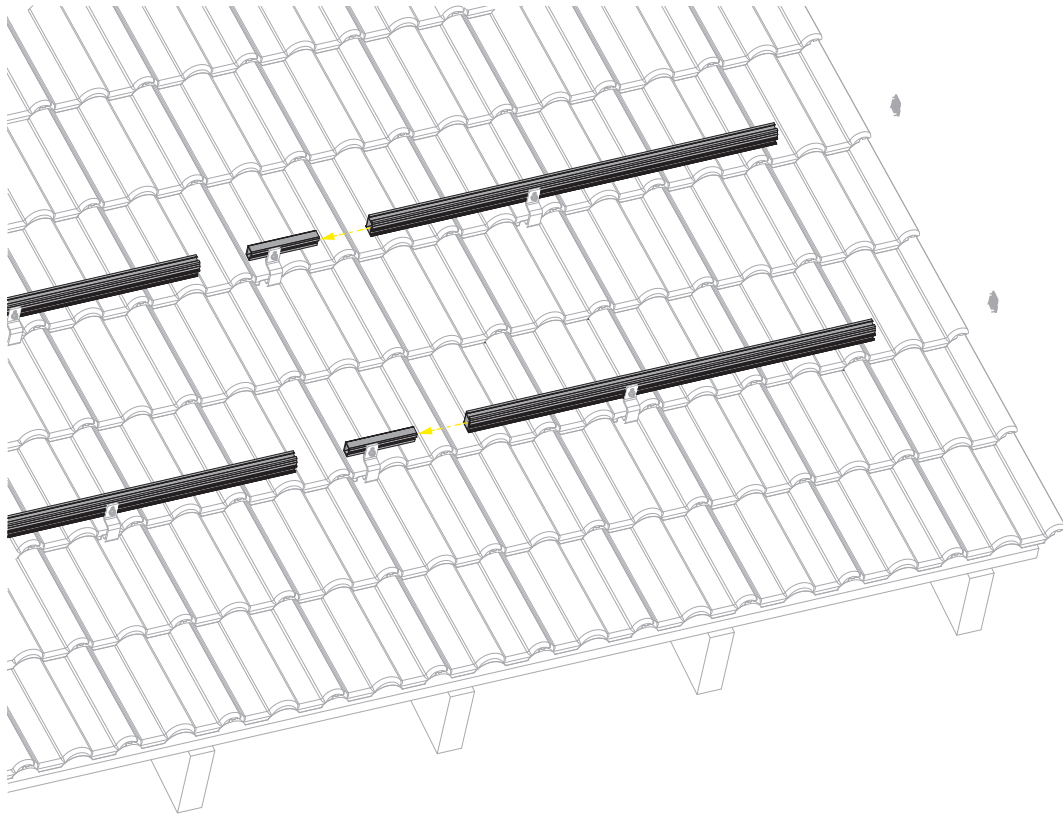
Bearbeiten Sie die Ziegel über den Dachhaken mit einem Winkelschleifer. Bearbeiten Sie den Ziegel gemäß Detailsicht A-A und B-B.



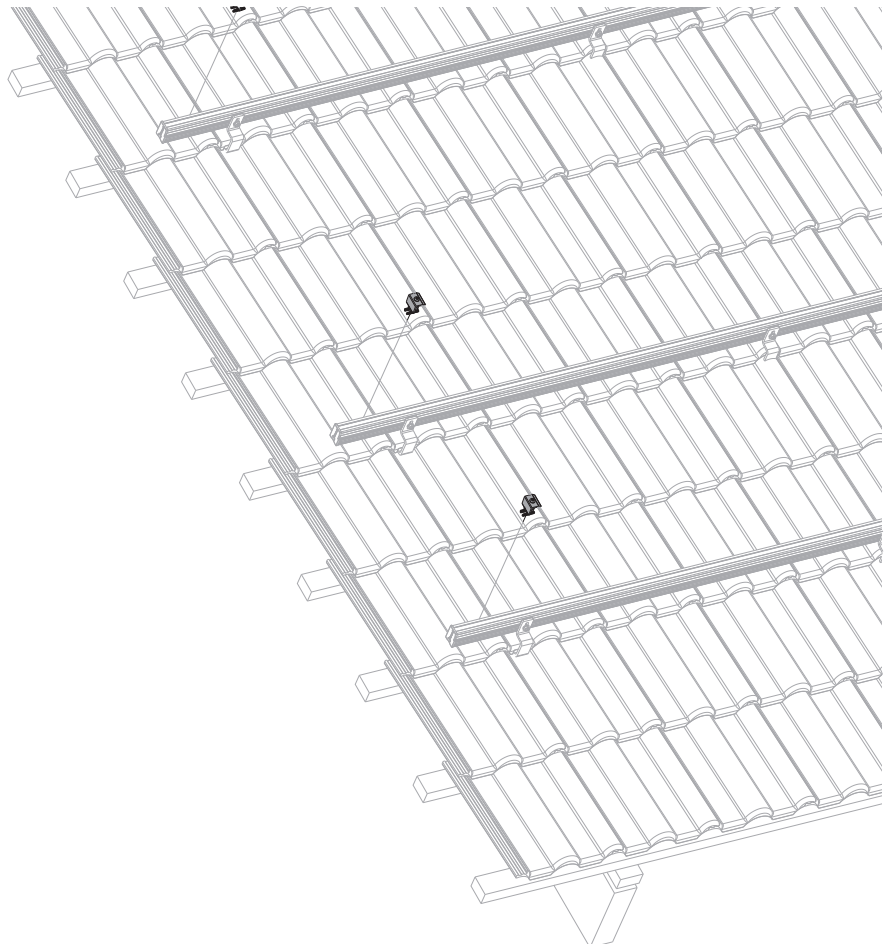
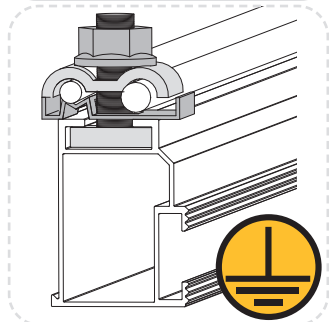
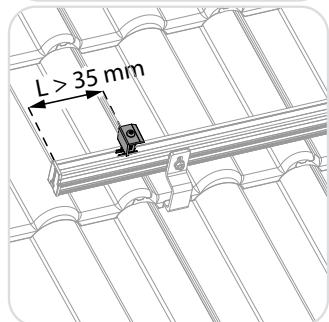
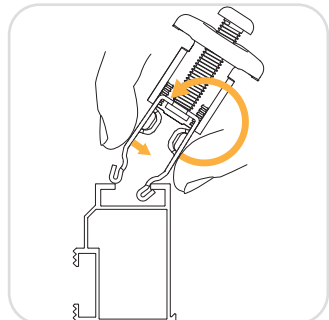
Einlagiges Schienen System - Vertikale Modul Ausrichtung



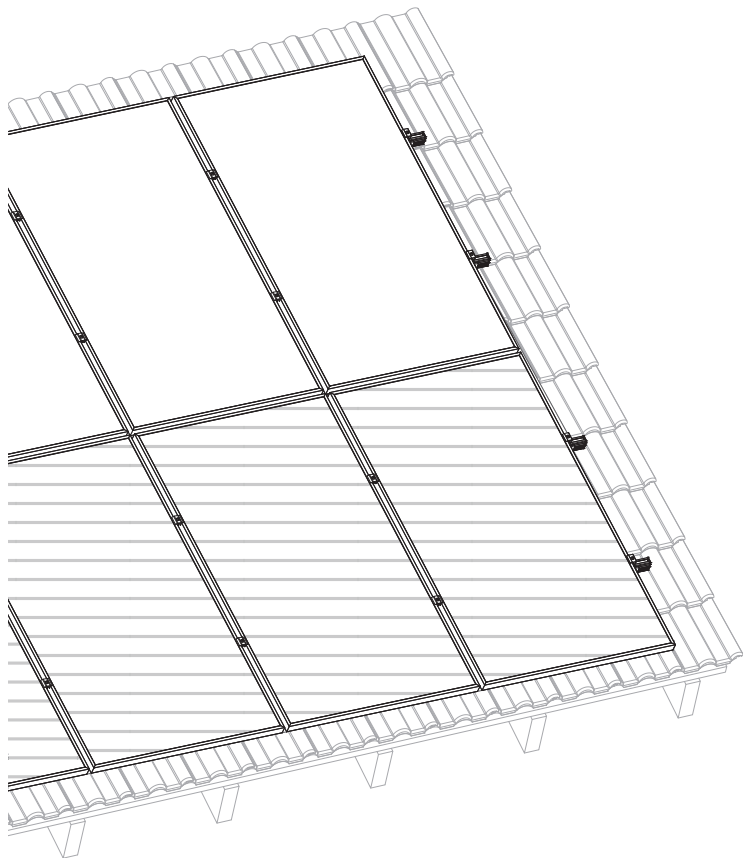
Einlagiges Schienen System - Vertikale Modul Ausrichtung



Einlagiges Schienen System - Vertikale Modul Ausrichtung



Einlagiges Schienen System - Vertikale Modul Ausrichtung

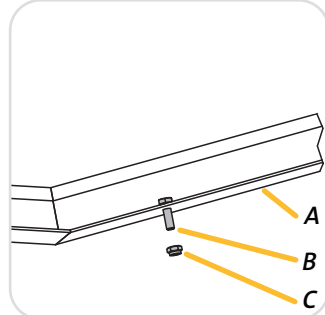
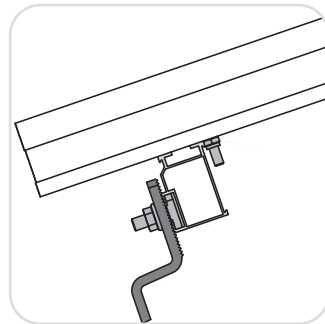


Achtung!

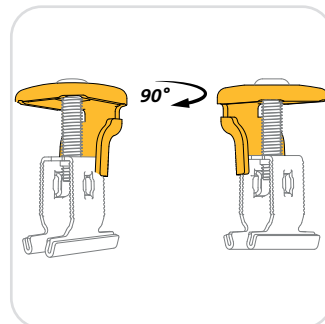
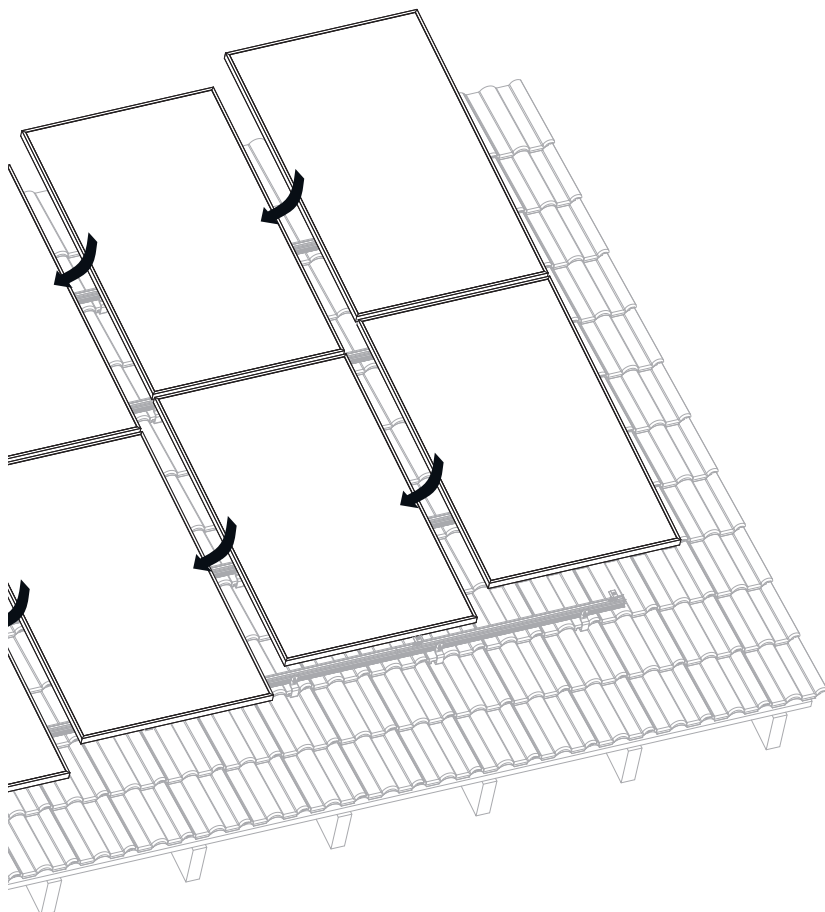
Vor der Installation der Module sollten die Module der untersten Reihe mit einer Abrutschsicherung versehen werden.

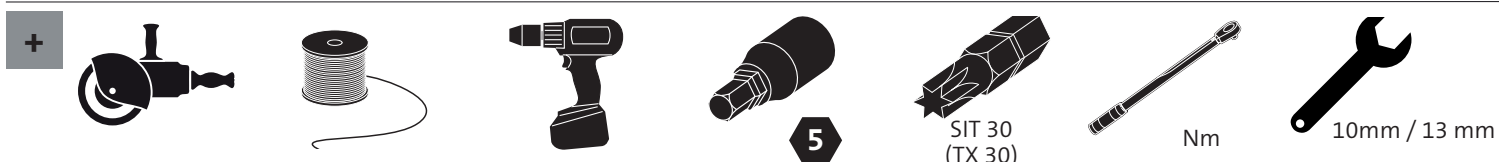
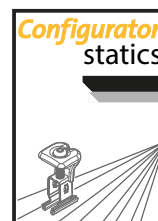
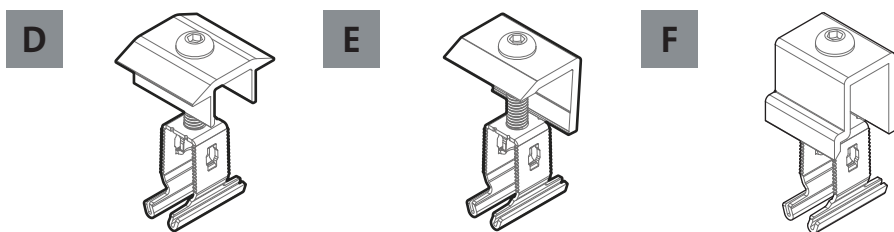
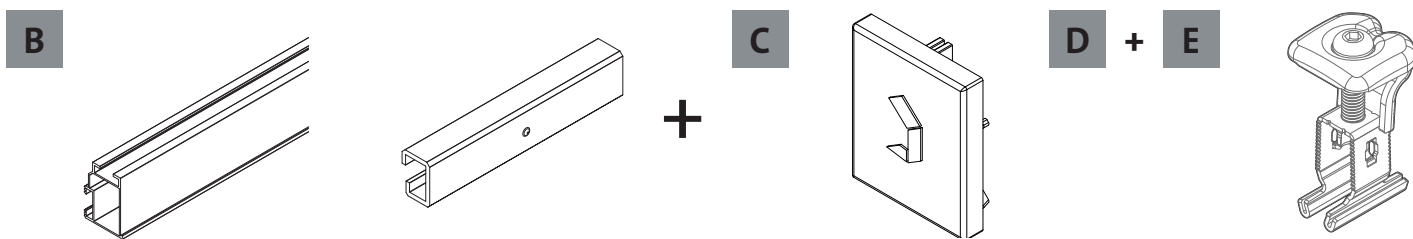
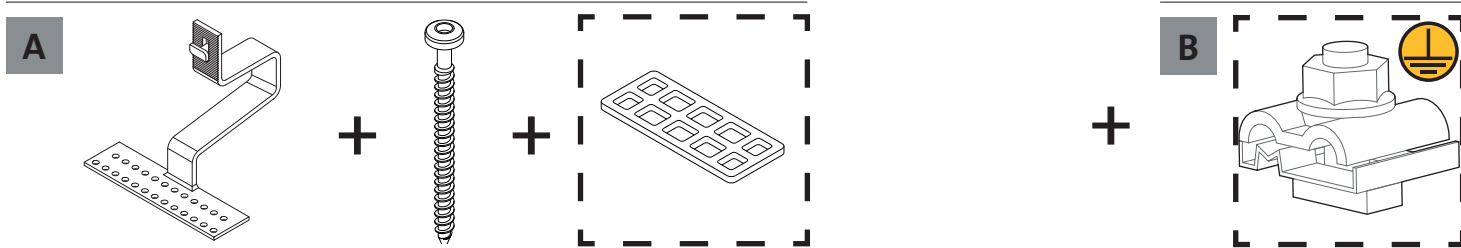
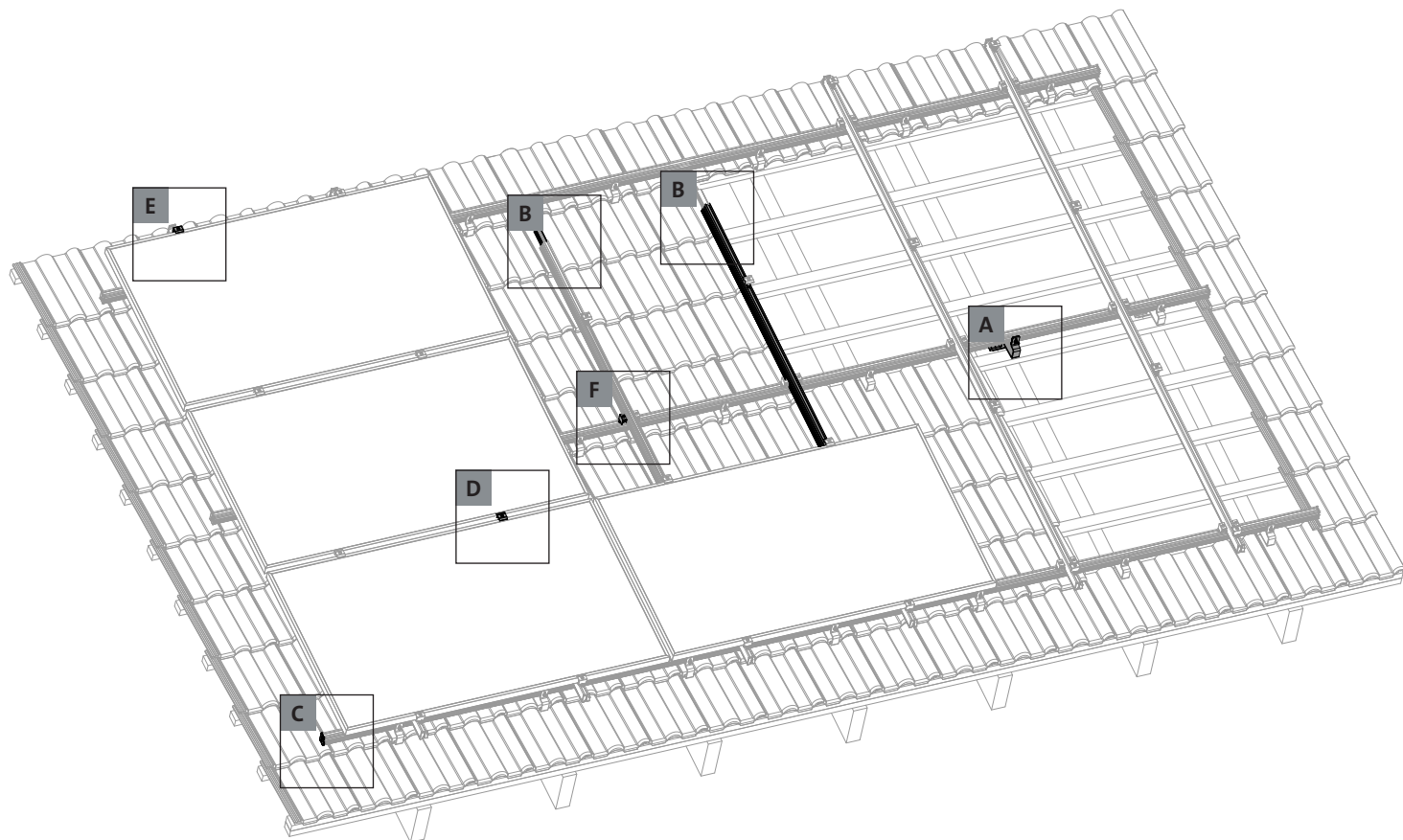
Ziehen Sie dazu die M6x20 mm Schrauben (mit nach unten zeigender Welle/ Gewinde) mit M6 Muttern in den Befestigungspunkten des Moduls an. Platzieren Sie die Module der untersten Reihe, so dass der Rutschschutz anliegt und die Kante der niedrigsten Montagetracke (Abb. B) anschlägt.

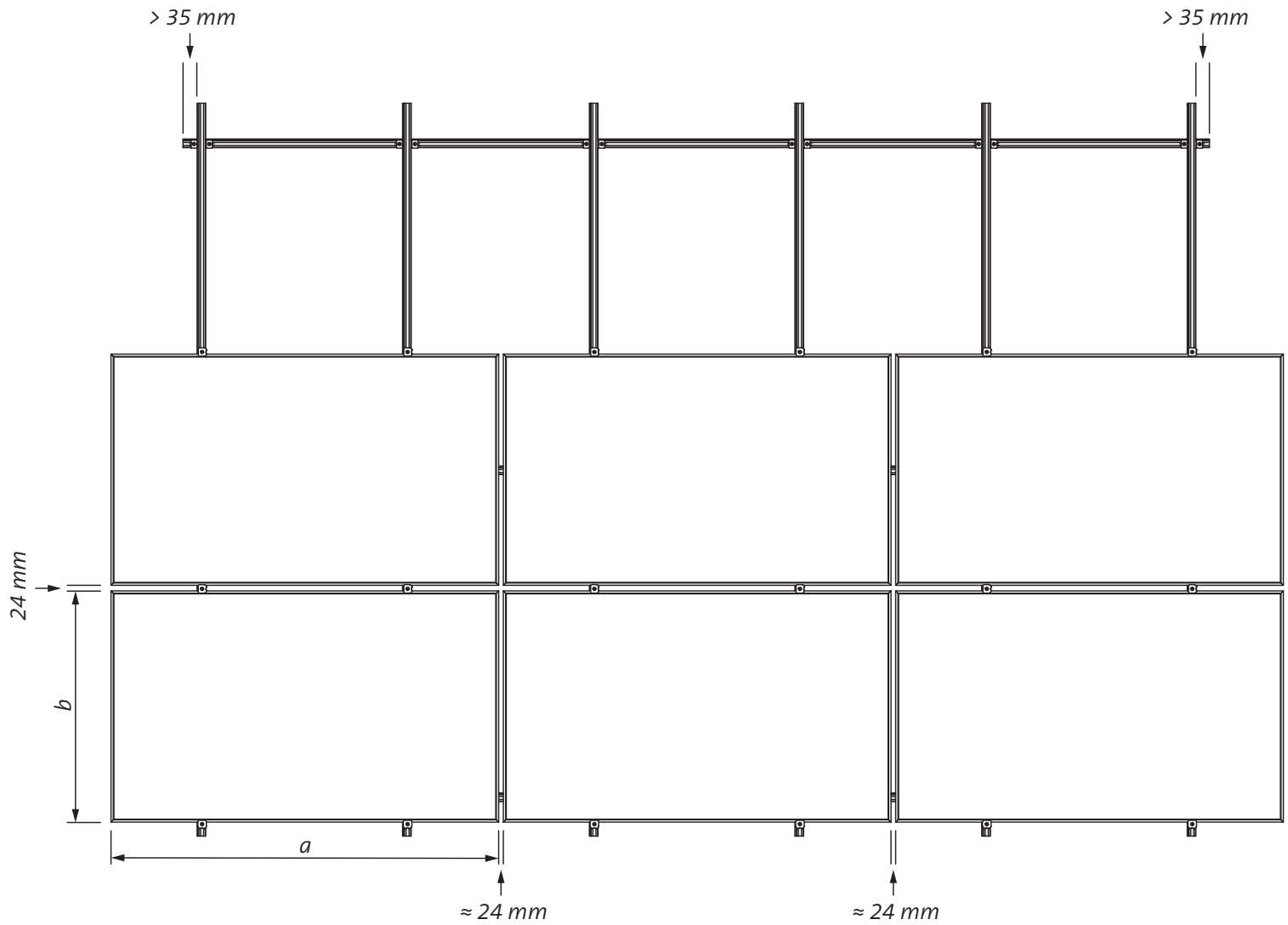
Hinweis: Der Anti-Rutsch-Schutz kann nur bei Modulen mit den entsprechenden Befestigungslöchern verwendet werden.



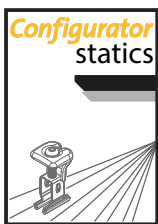
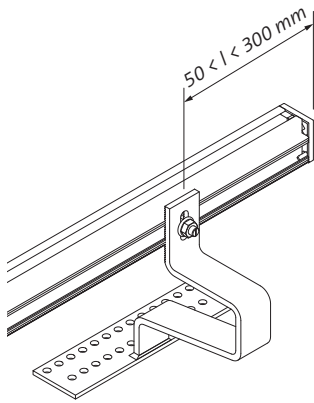
Einlagiges Schienen System - Vertikale Modul Ausrichtung



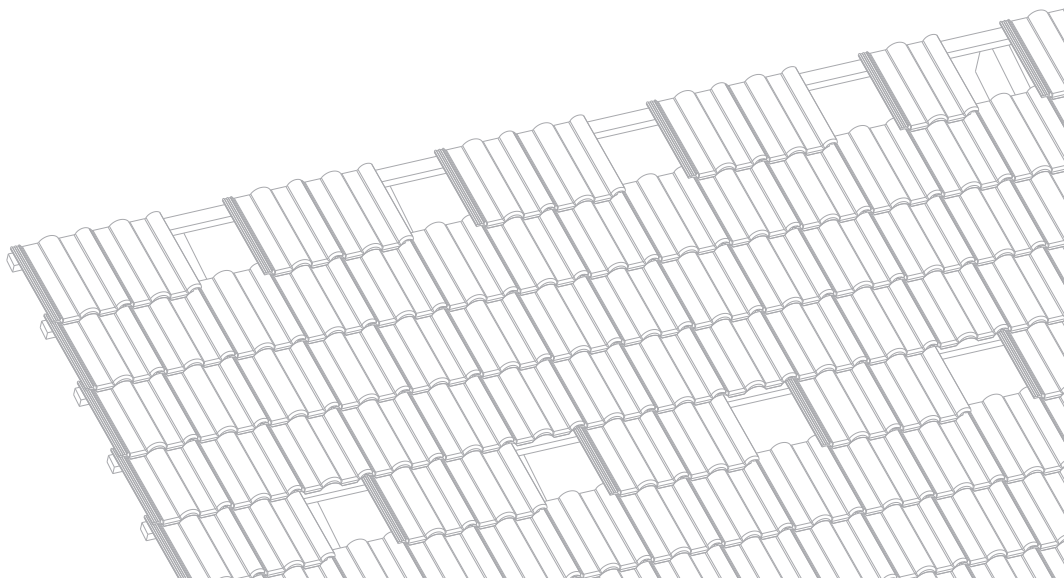




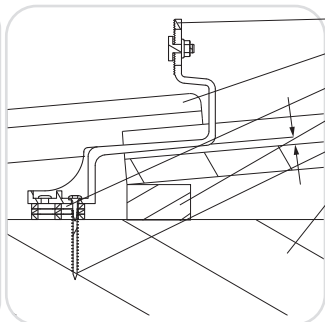
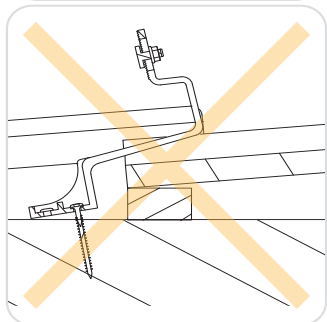
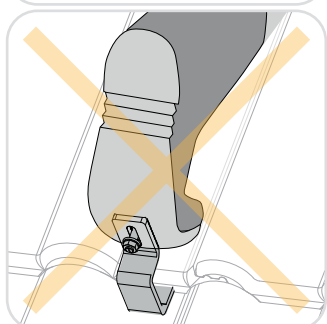
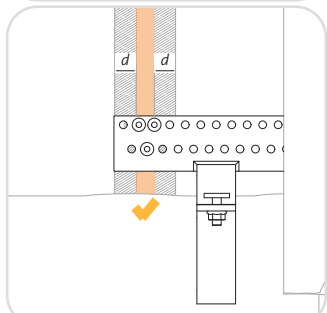
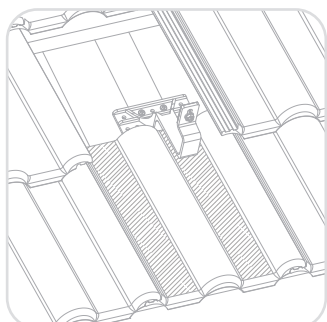
Ohne eine statische Berechnung durch den Renusol-Configurator sollte die Kragarmlänge nicht länger als 300 mm sein.



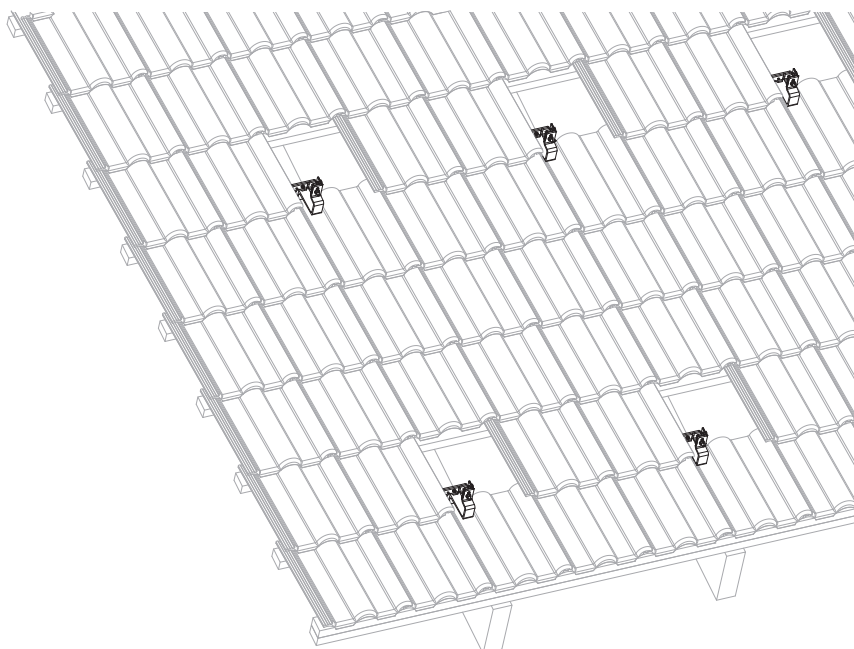
- Allgemeine Hinweise
- Statische Berechnungen
- Technische Projektübersicht
⇒ www.pv-configurator.com



Doppellagiges Schienen System - Horizontale Modul Ausrichtung



- Dachhaken
- Dachziegel
- Distanzplatte
- Dachlatte
- Holzschraube
- Sparren



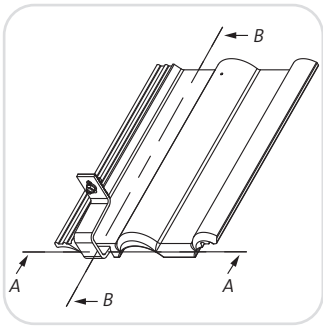
Achtung!

Nutzen Sie das Lochbild des Dachhakens um den Dachhaken im Muldenbereich des Ziegels zu platzieren. Verschrauben Sie den Dachhaken nur im zulässigen Bereich. Halten Sie einen Abstand von $3 \times \varnothing$ Holzschraube zur Außenkante des Dachsparrens frei. Verwenden Sie den Dachhaken nicht als Tritt.

Der Ausleger des Dachhakens soll im montierten Zustand ca. 5mm Abstand zum Dachziegel aufweisen.

Die Anzahl der Schrauben entnehmen Sie bitte Seite 49-52.

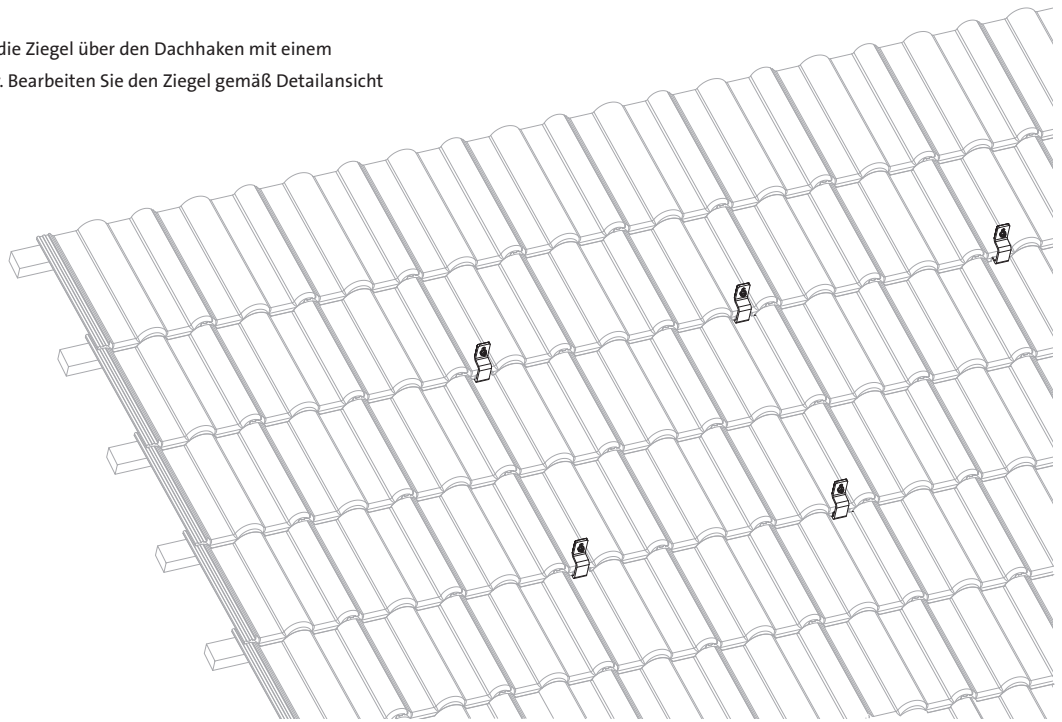
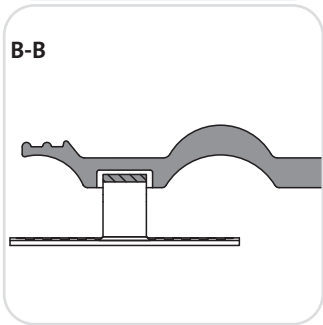
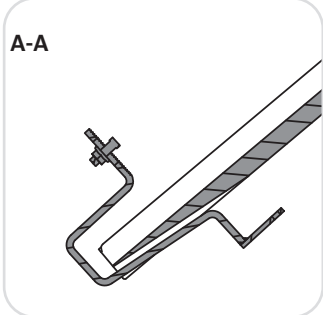
Doppellagiges Schienen System - Horizontale Modul Ausrichtung



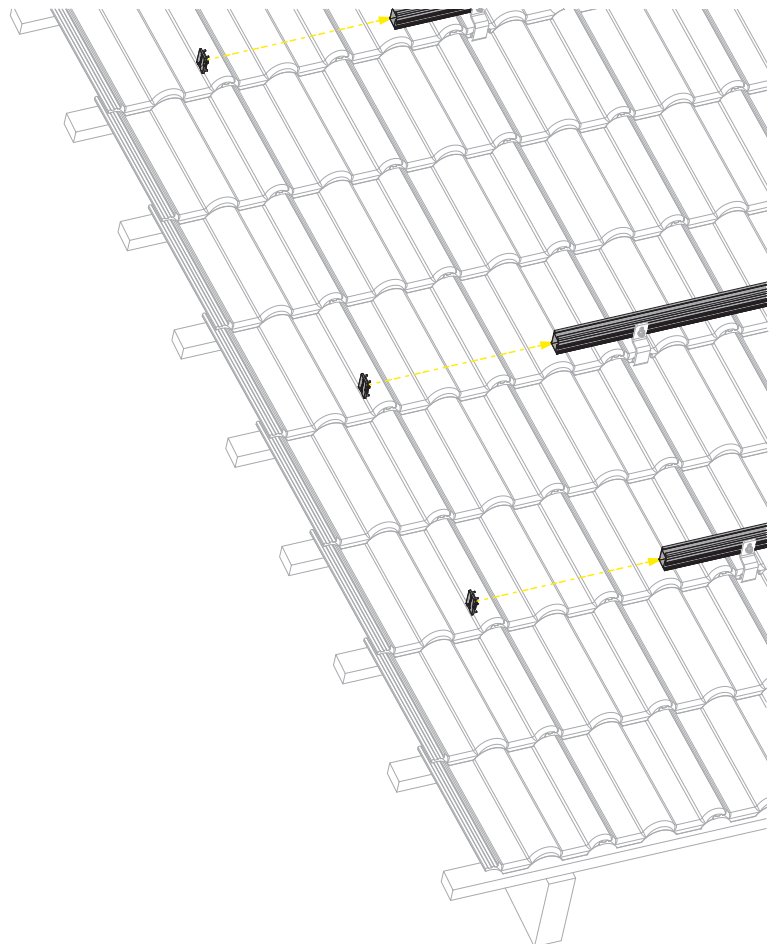
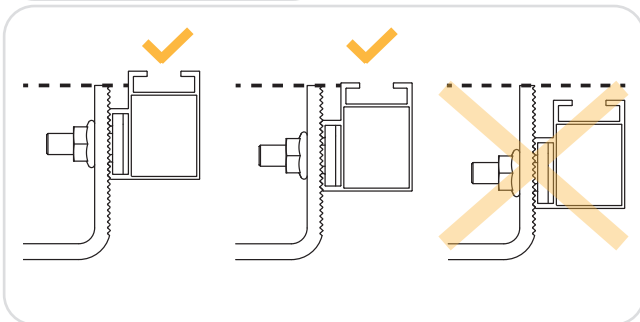
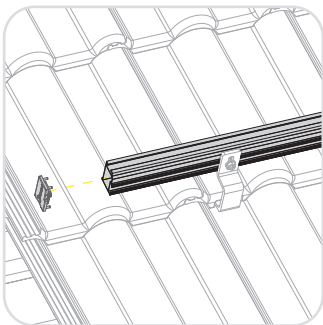
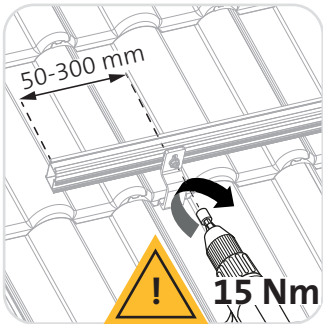
Achtung!

Die folgende Ziegelbearbeitung gilt nur für Falzziegel. Bei Flachziegeln beachten Sie bitte Seite 44-46.

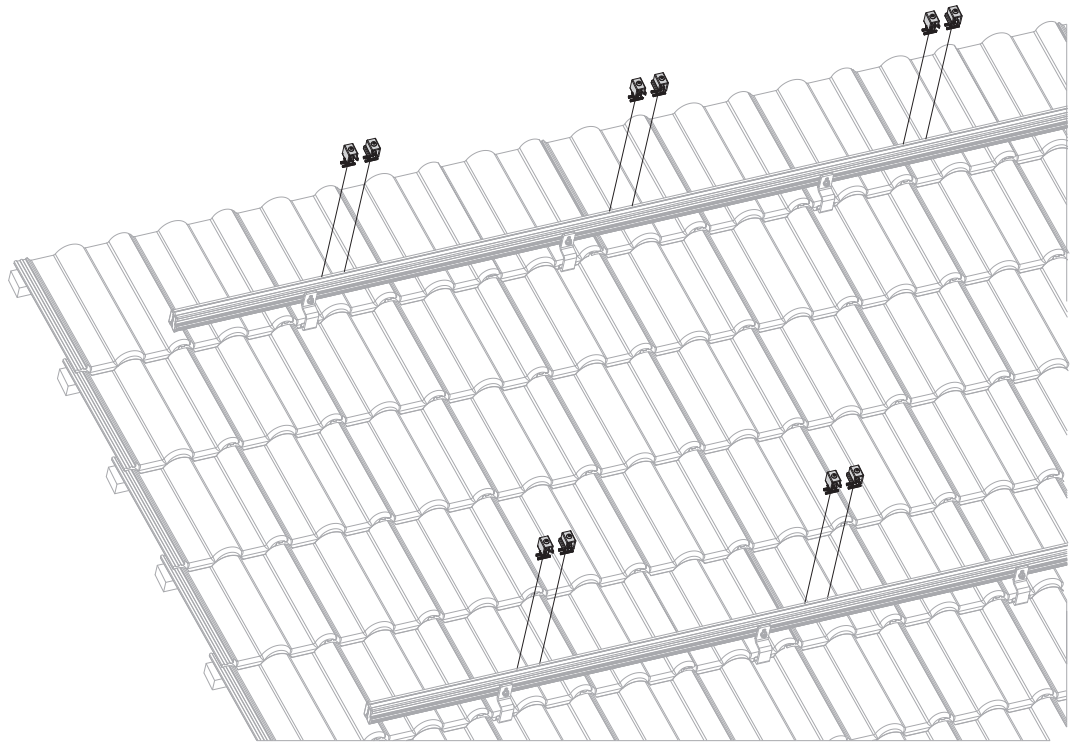
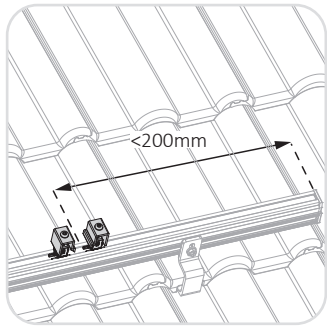
Bearbeiten Sie die Ziegel über den Dachhaken mit einem Winkelschleifer. Bearbeiten Sie den Ziegel gemäß Detailansicht A-A und B-B.



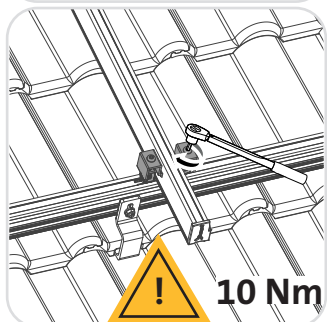
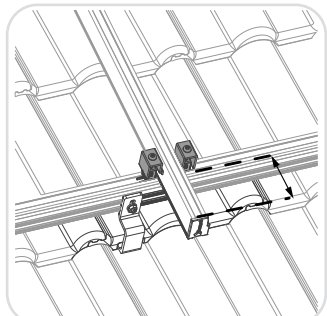
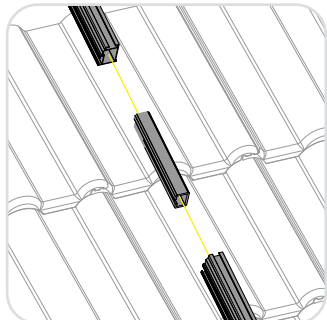
Doppellagiges Schienen System - Horizontale Modul Ausrichtung



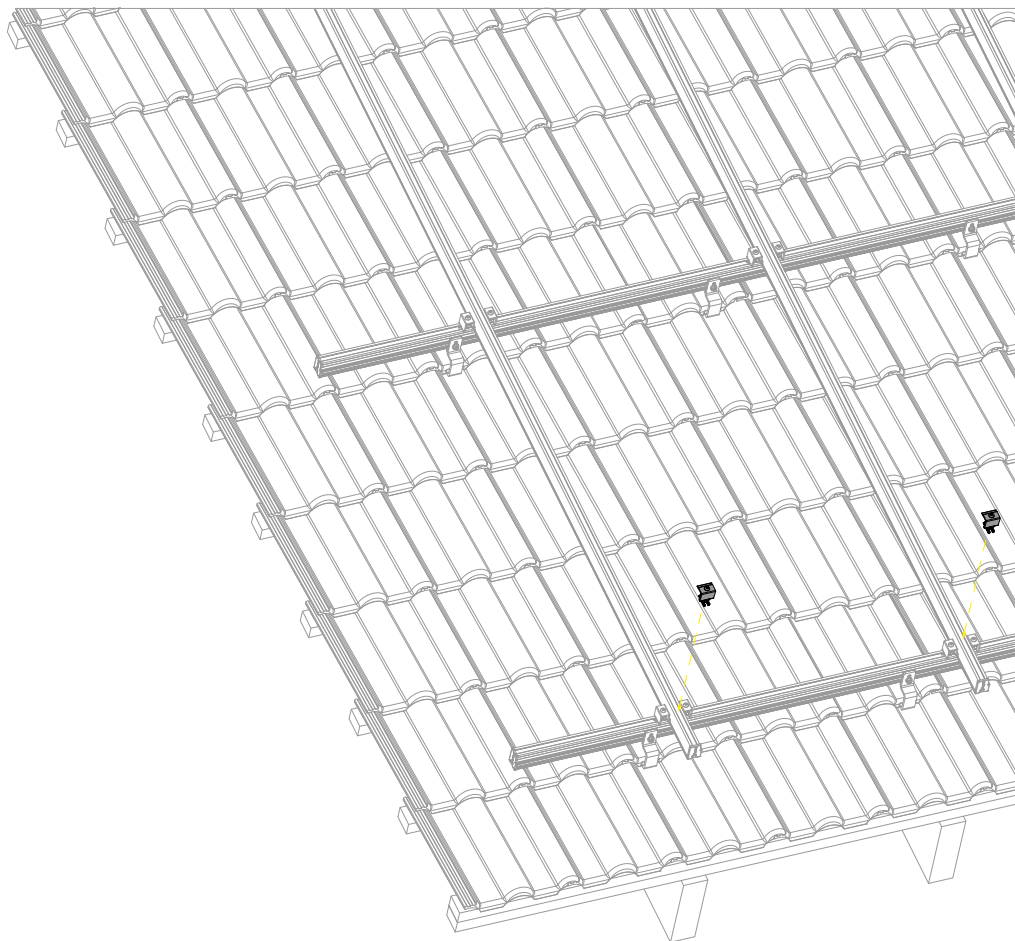
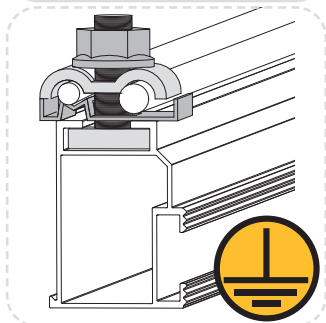
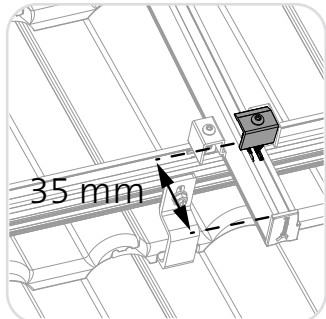
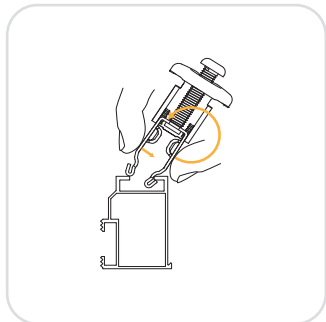
Doppellagiges Schienen System - Horizontale Modul Ausrichtung



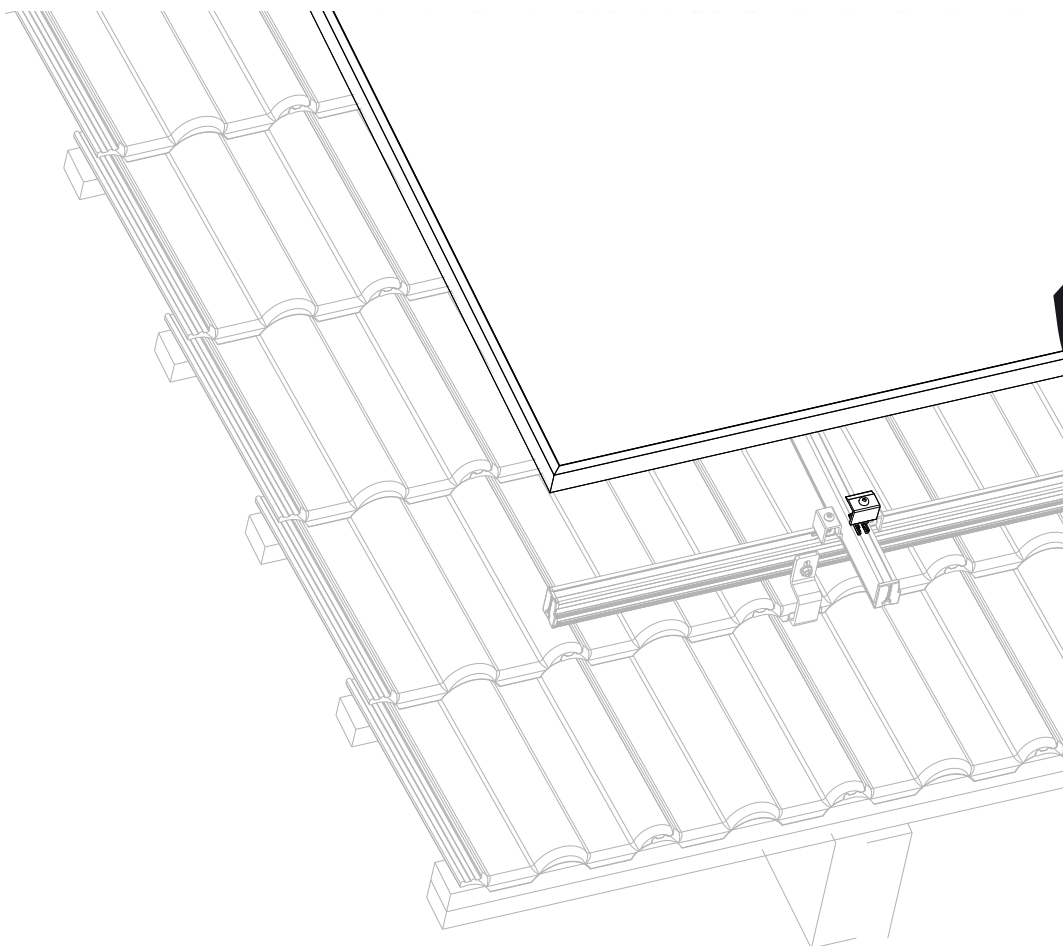
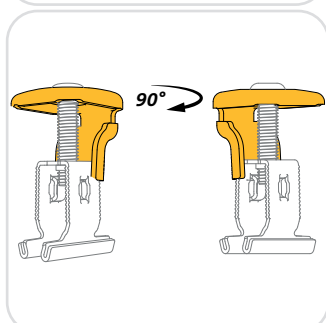
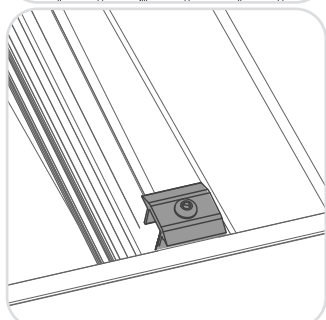
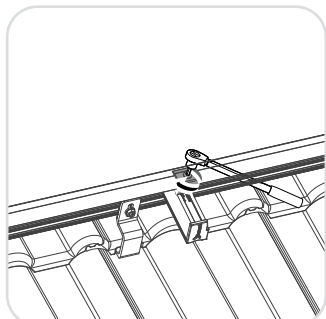
Doppellagiges Schienen System - Horizontale Modul Ausrichtung

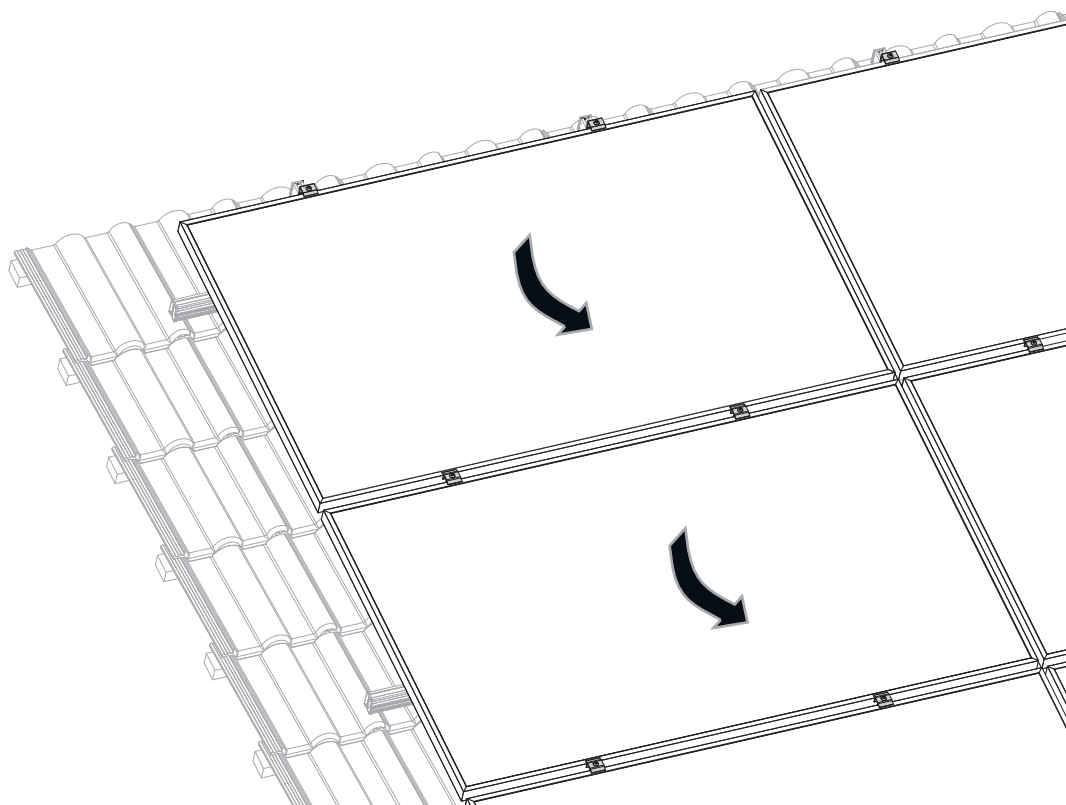
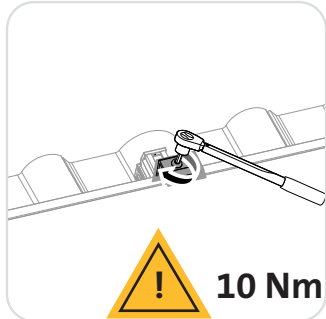


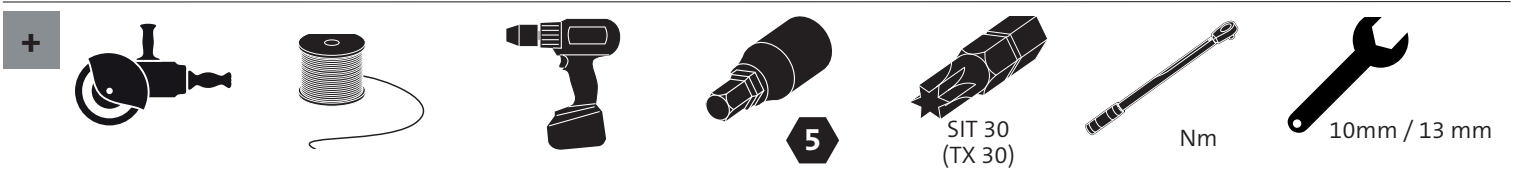
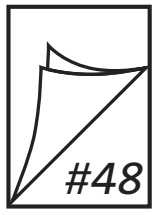
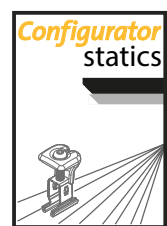
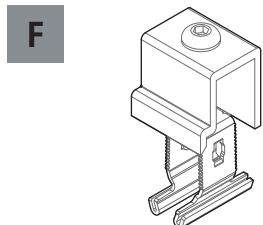
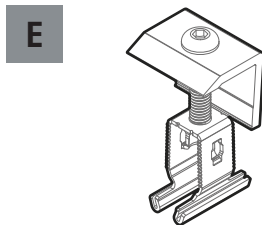
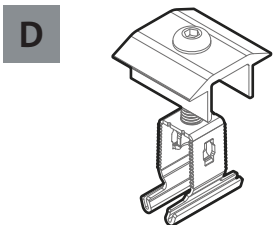
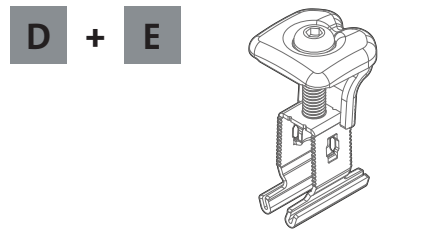
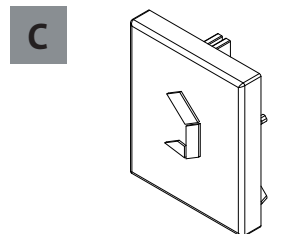
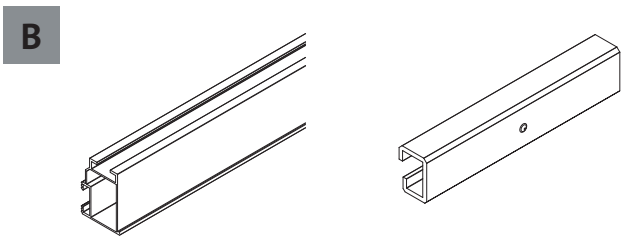
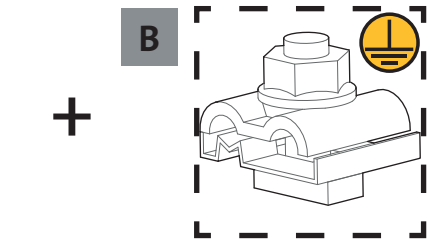
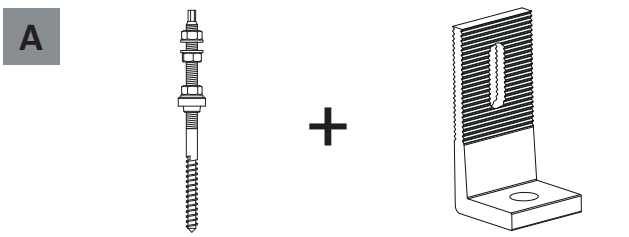
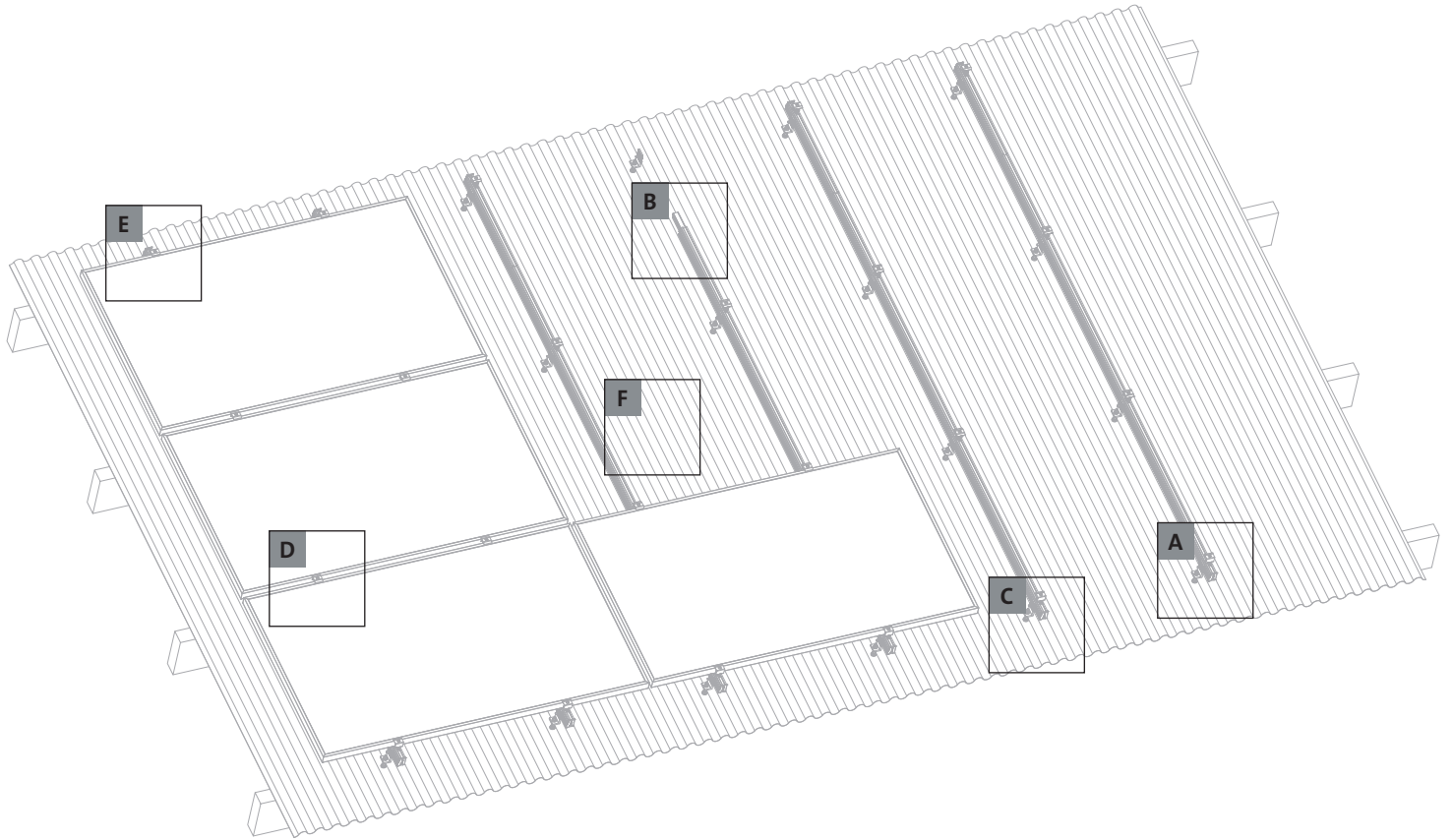
Doppellagiges Schienen System - Horizontale Modul Ausrichtung

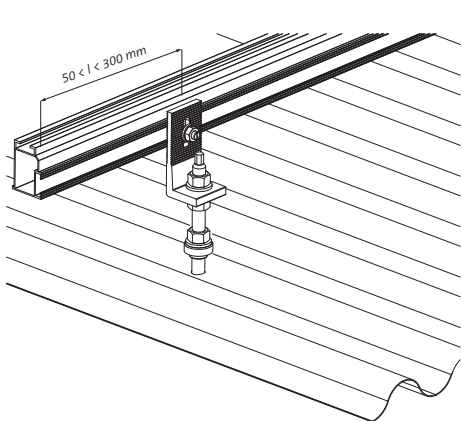
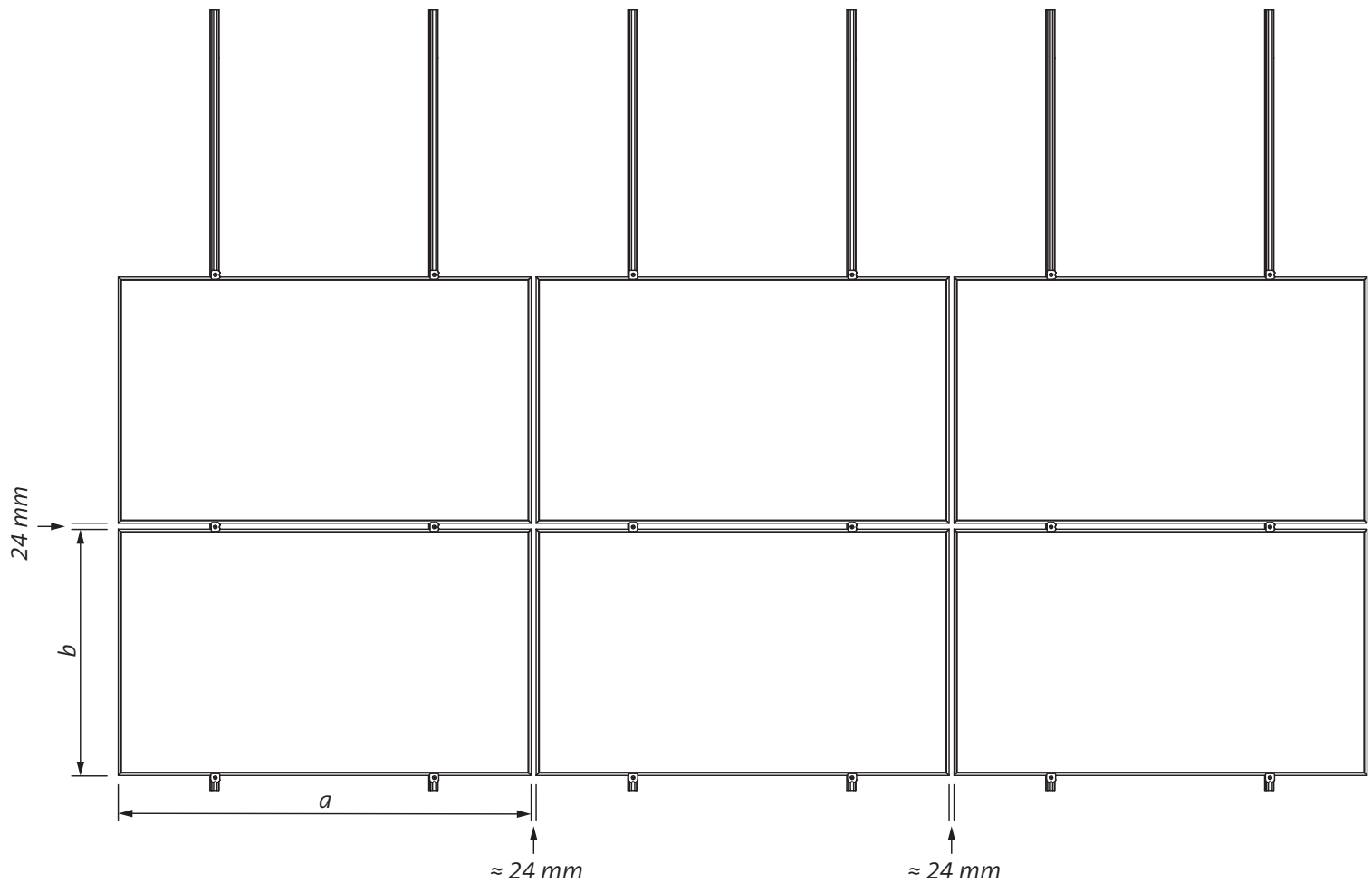


Doppellagiges Schienen System - Horizontale Modul Ausrichtung

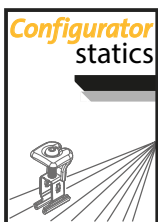






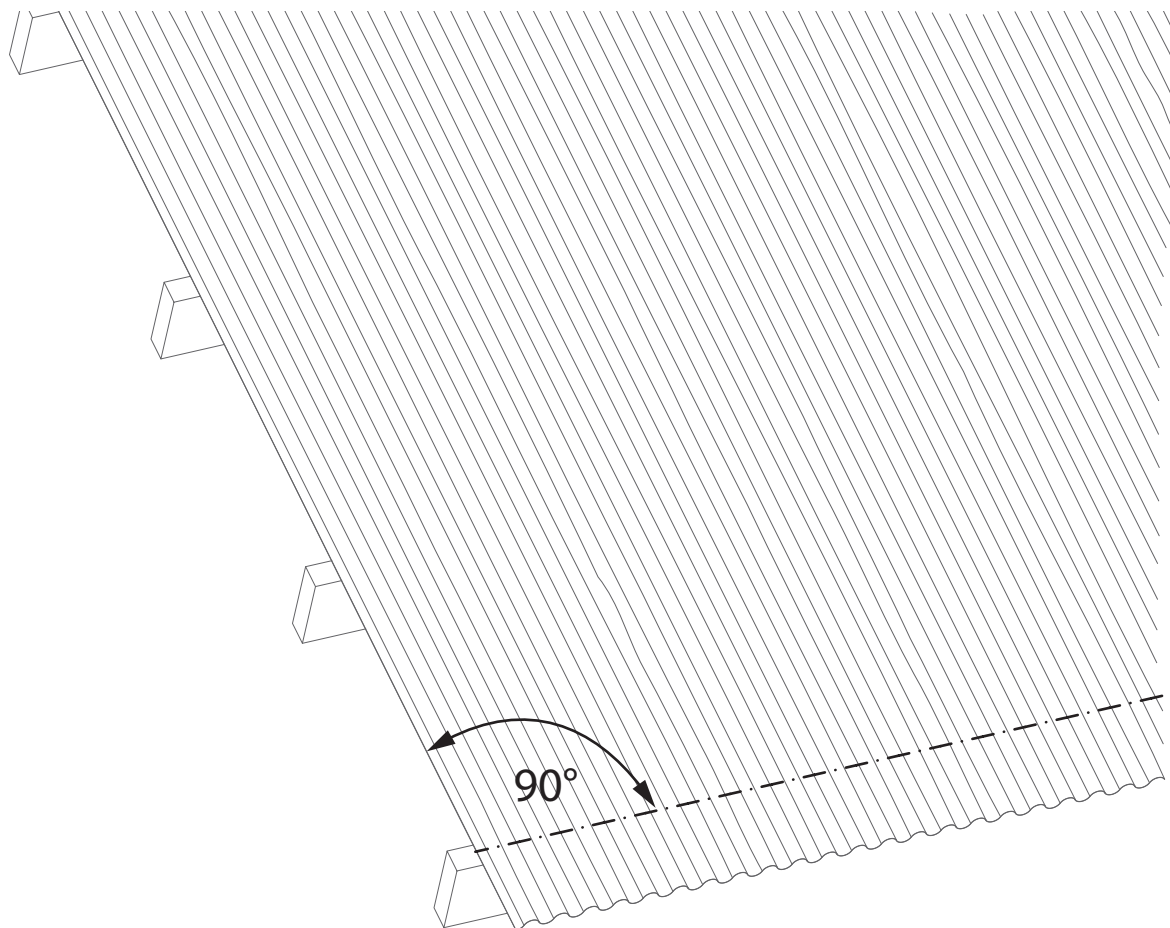
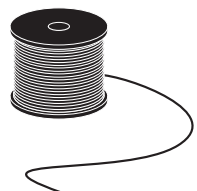
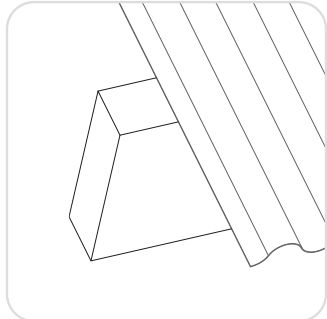
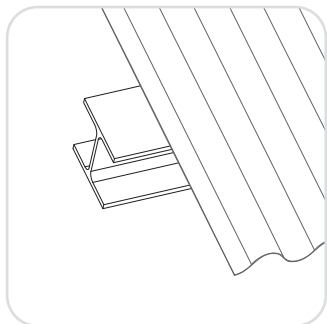


Ohne eine statische Berechnung durch den Renusol-Configurator sollte die Kragarmlänge nicht länger als 300 mm sein.

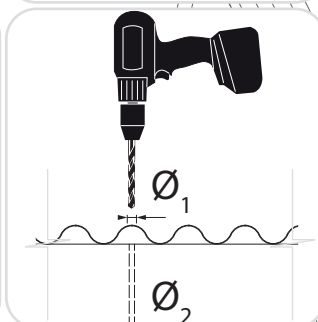
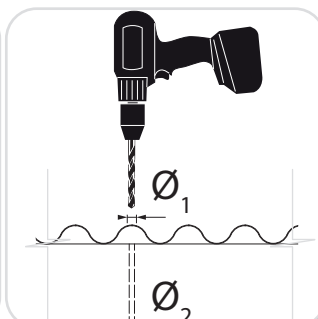
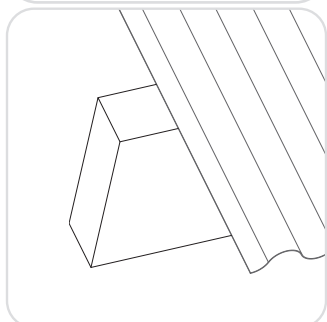
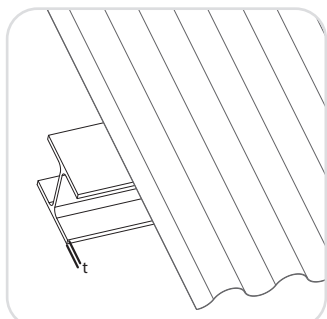


- Allgemeine Hinweise
- Statische Berechnungen
- Technische Projektübersicht
⇒ www.pv-configurator.com

Stockschrauben,- Solarbefestigeranbindung - Horizontale Modul Ausrichtung

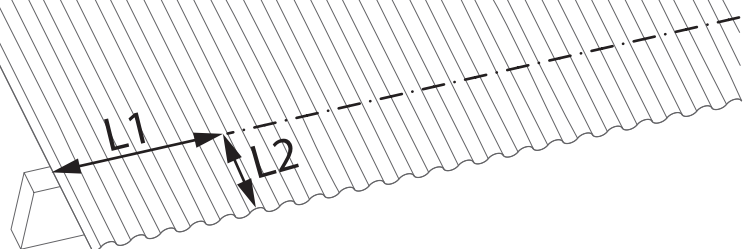


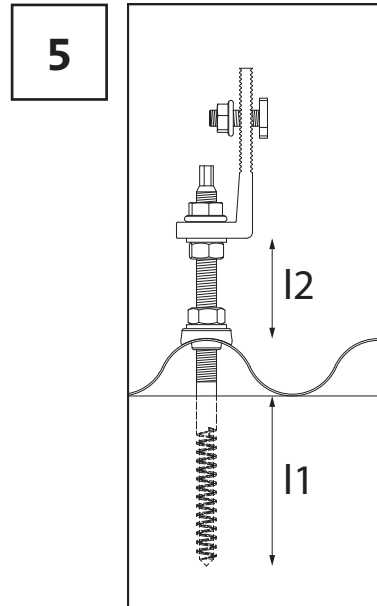
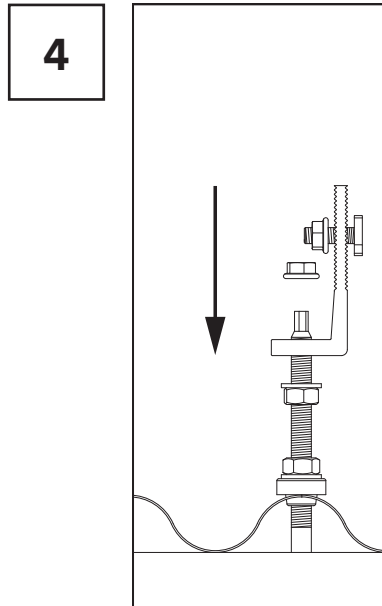
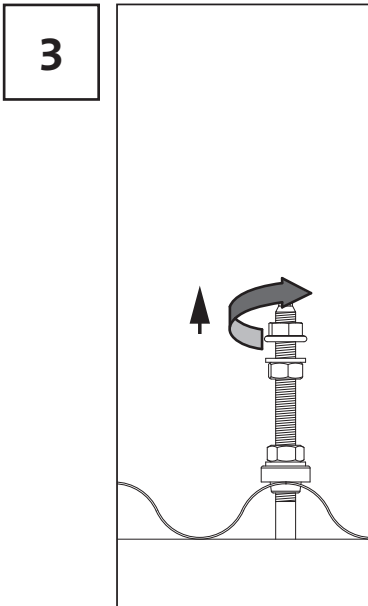
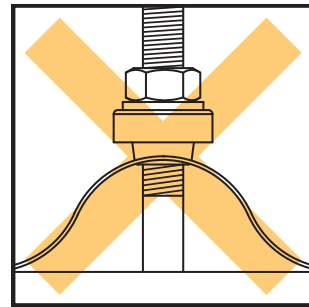
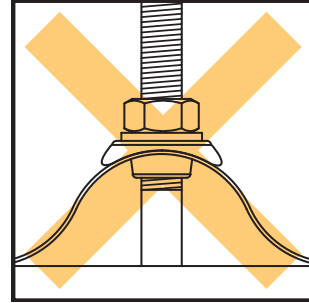
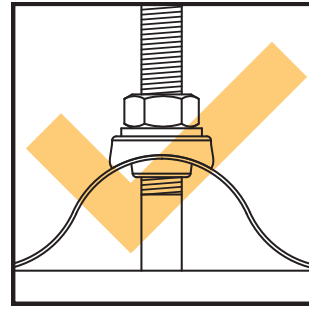
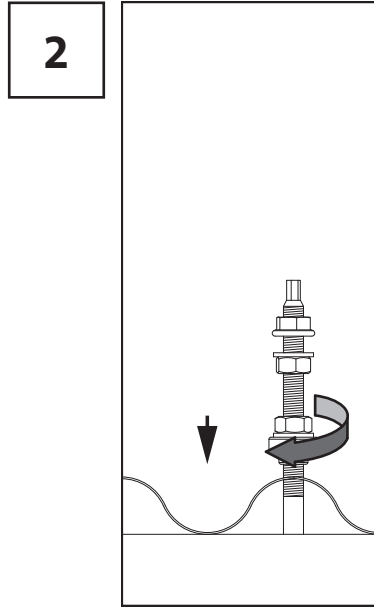
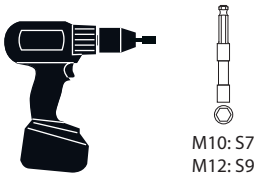
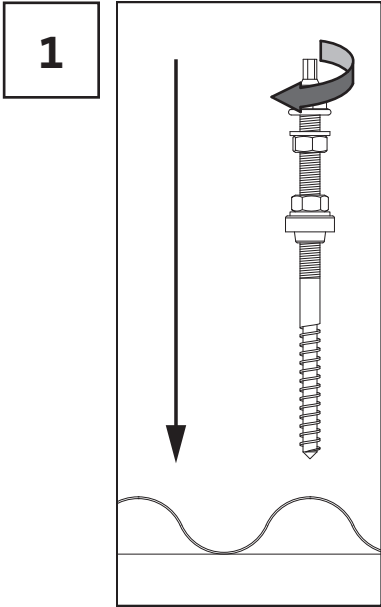
Stockschrauben,- Solarbefestigeranbindung - Horizontale Modul Ausrichtung



t= (mm)	1,5 - 5,0	6,0	8,0	>10
Ø ₁ (mm)	14 mm			
Ø ₂ (mm)	6,8	7,0	7,2	7,4

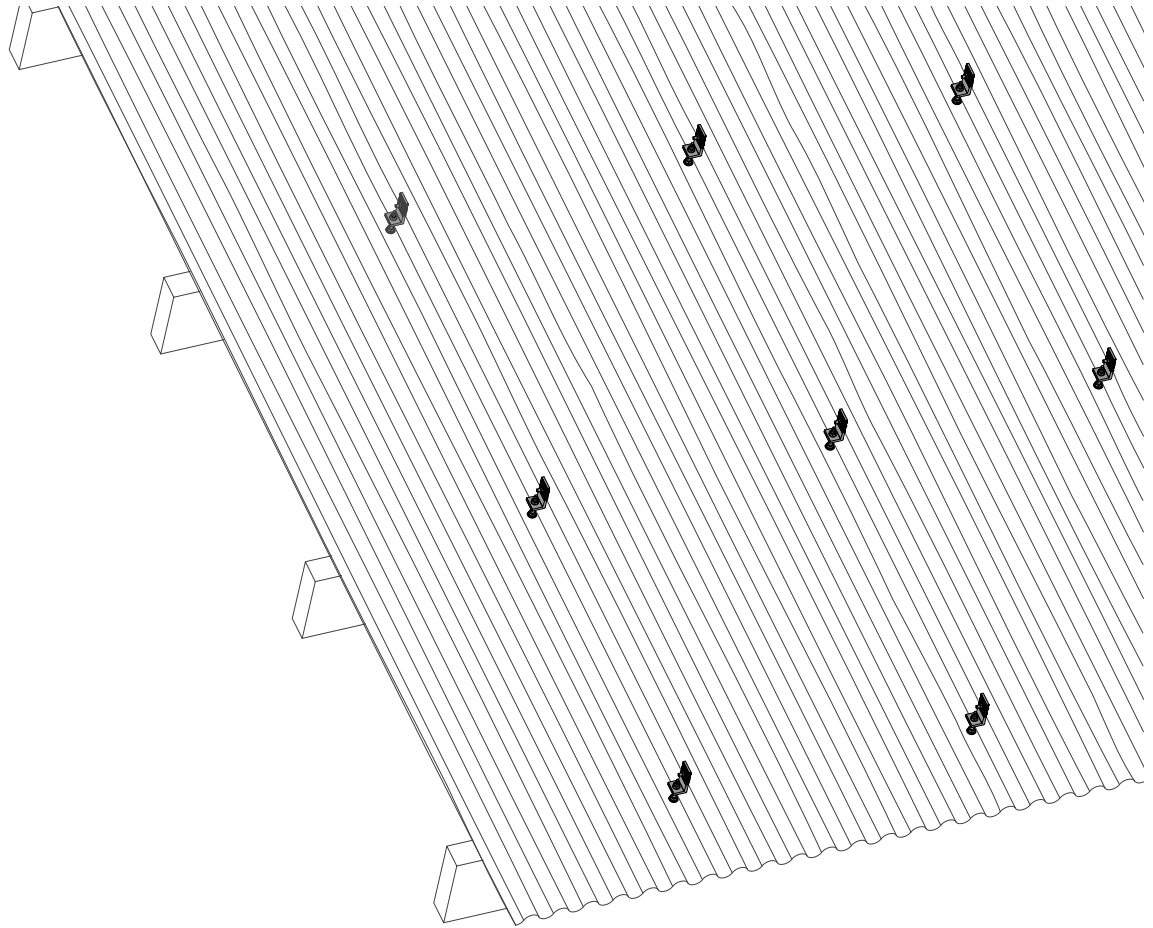
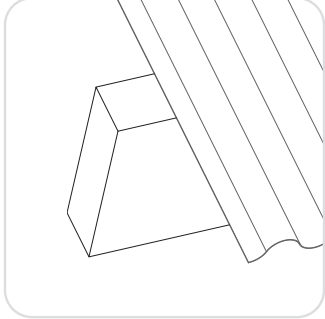
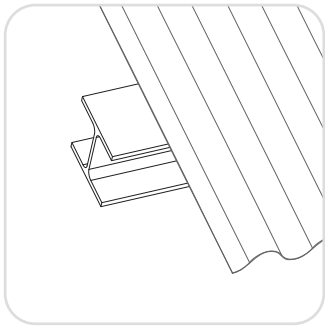
Ø	M10	M12
Ø ₁	14 mm	
Ø ₂	7,0 mm	8,4 mm



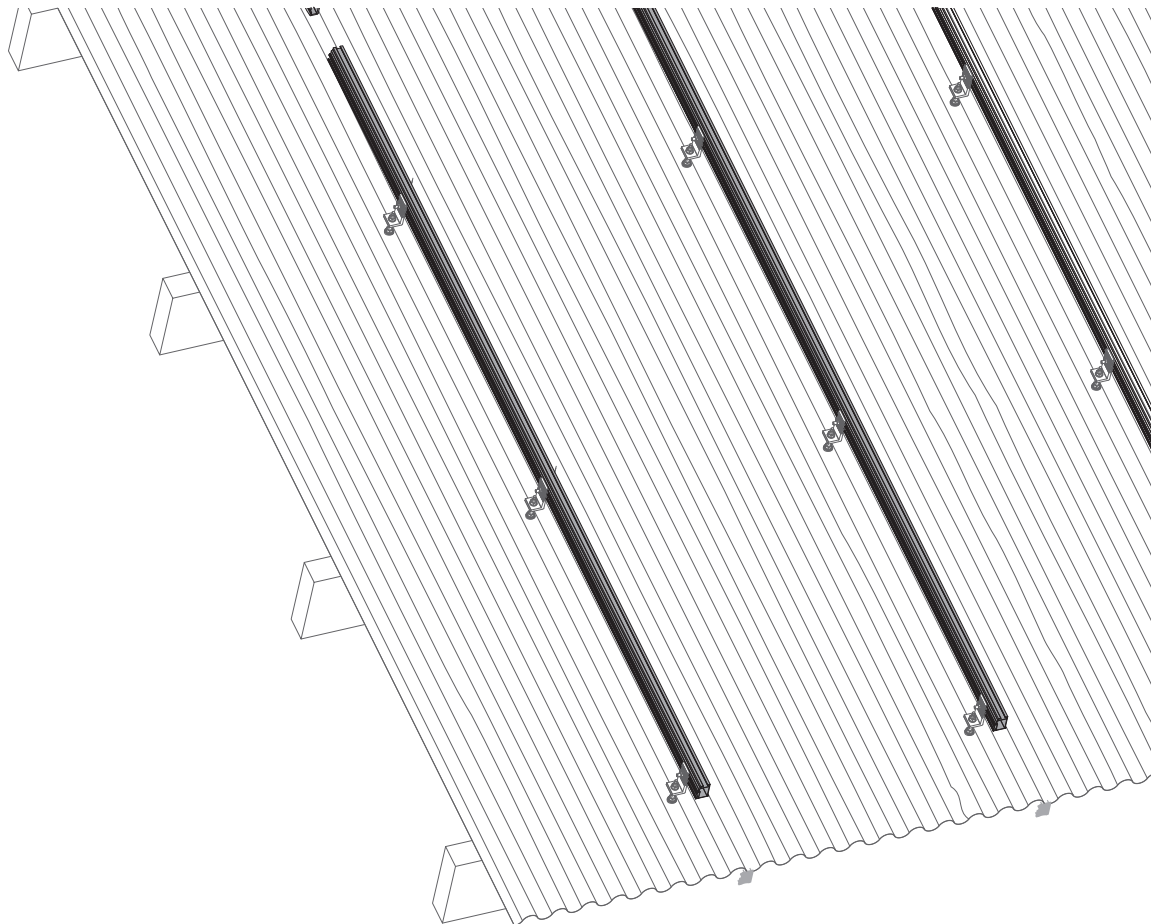
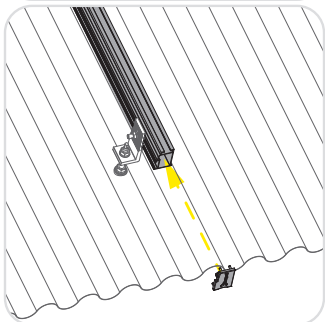


	M10	M12
l1	>40mm	>48mm
l2	<40 mm	

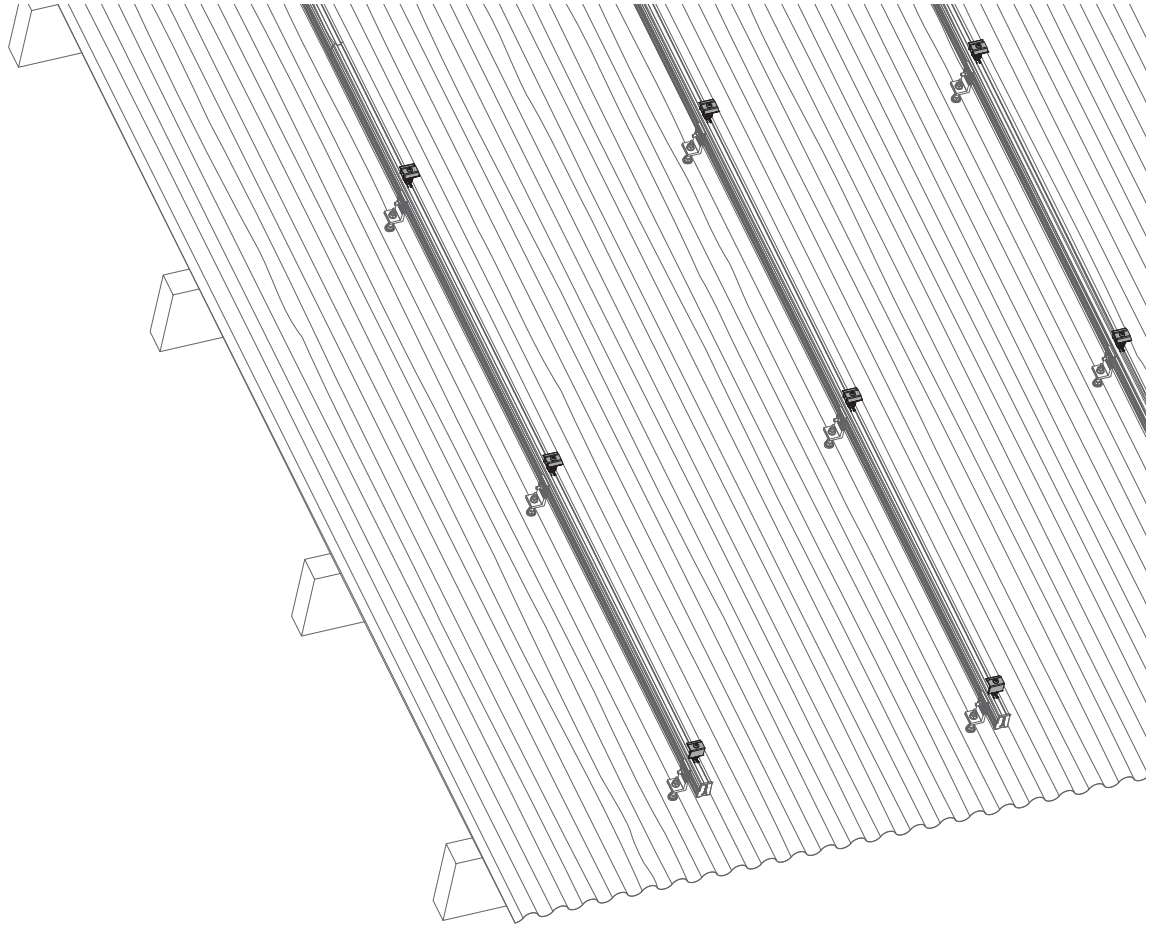
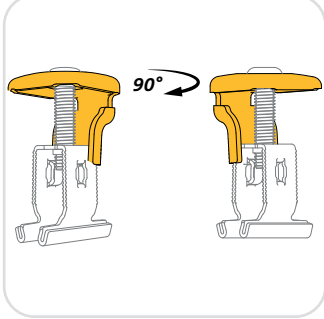
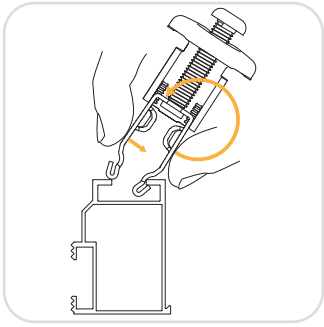
Stockschrauben,- Solarbefestigeranbindung - Horizontale Modul Ausrichtung



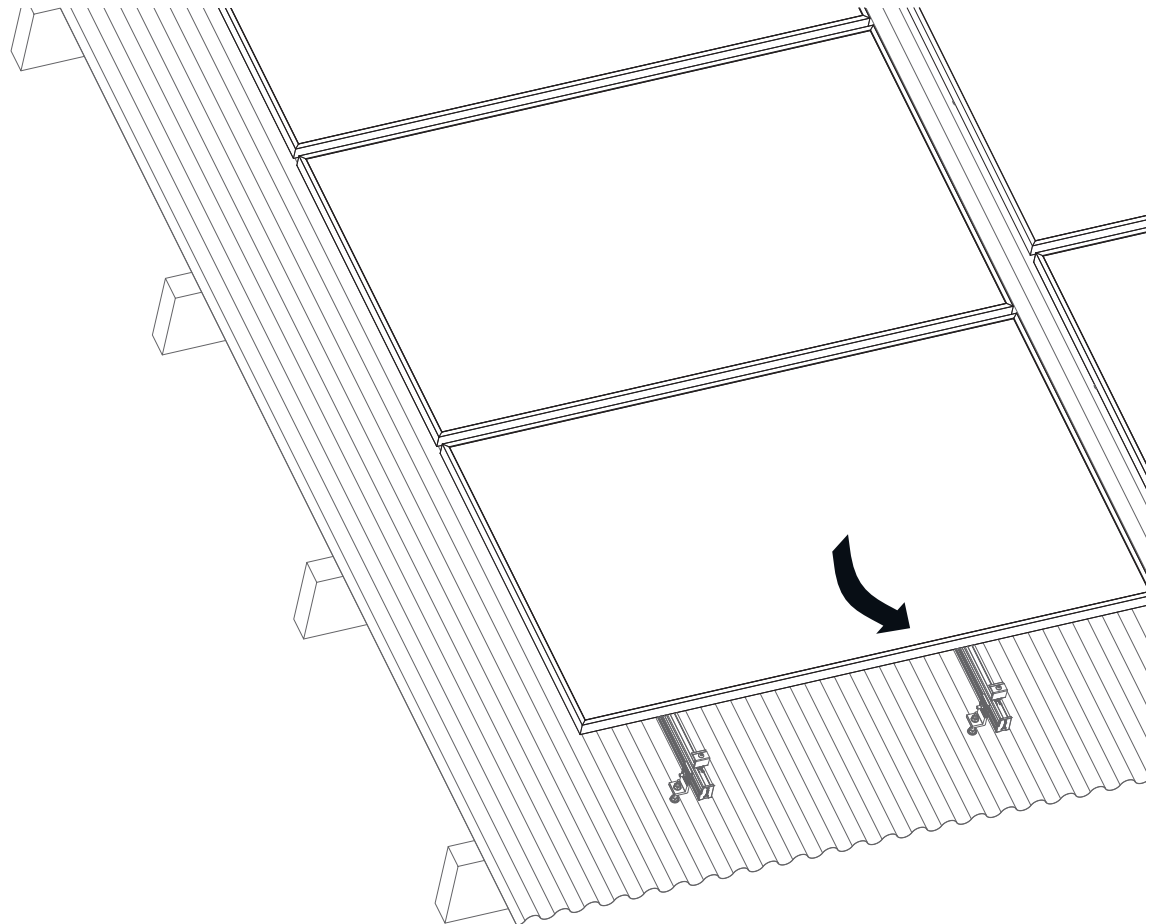
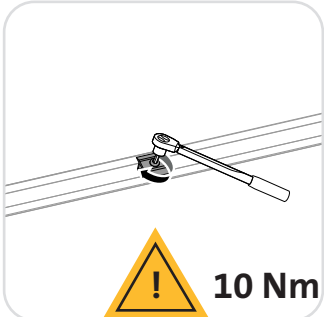
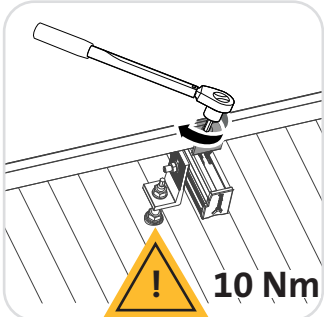
Stockschrauben,- Solarbefestigeranbindung - Horizontale Modul Ausrichtung

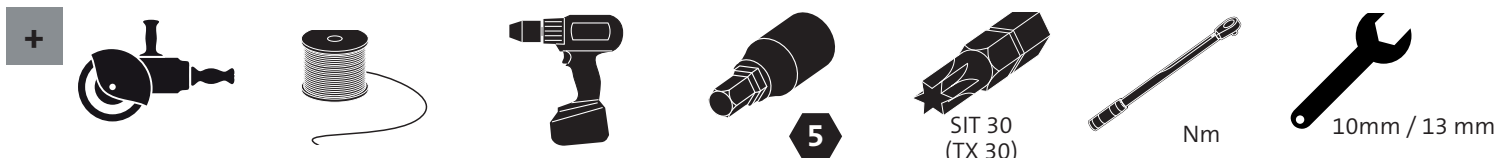
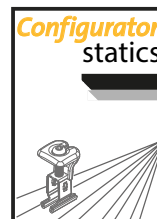
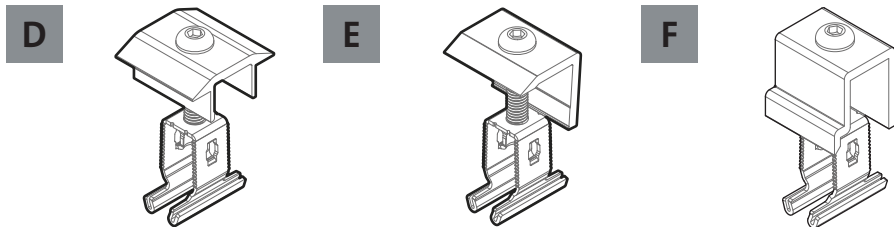
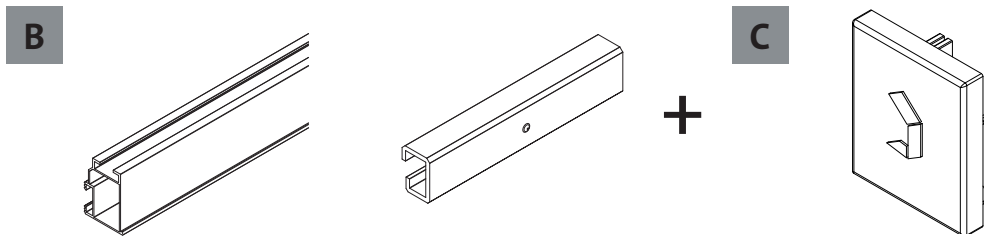
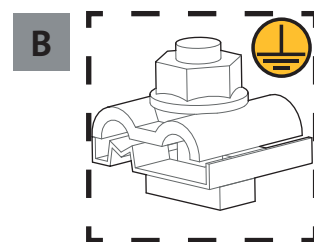
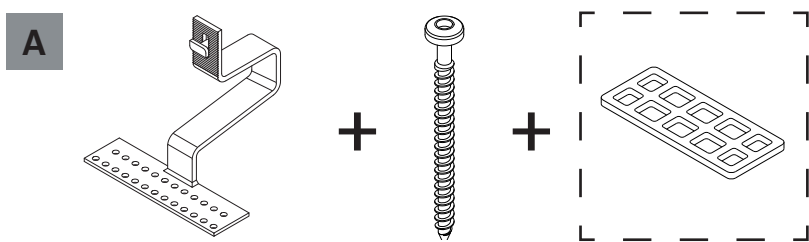
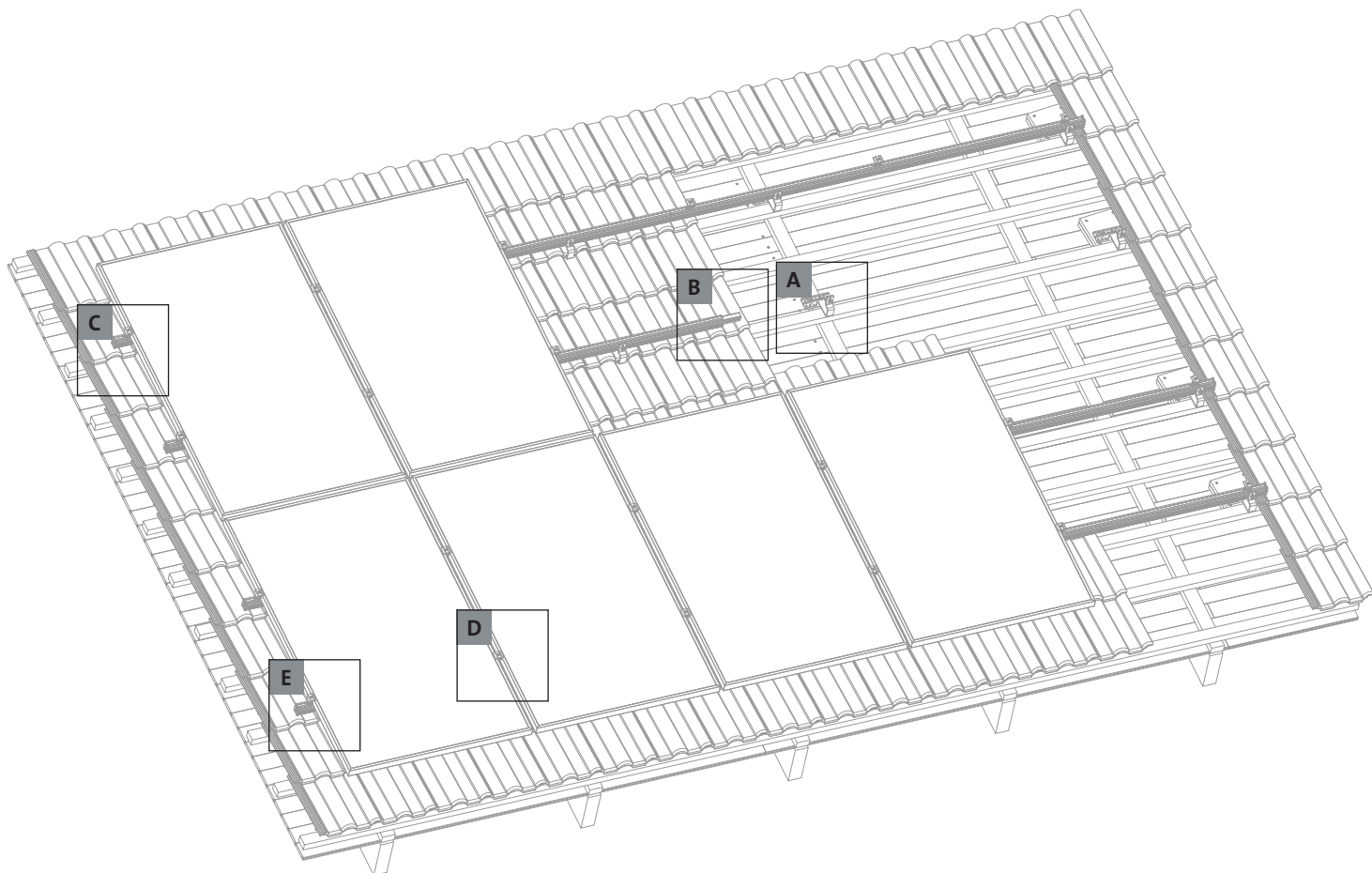


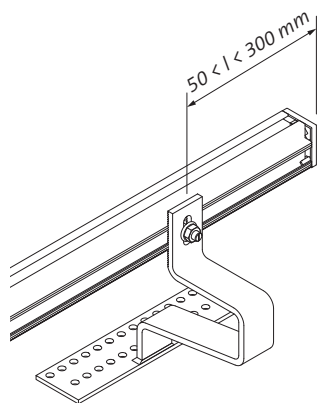
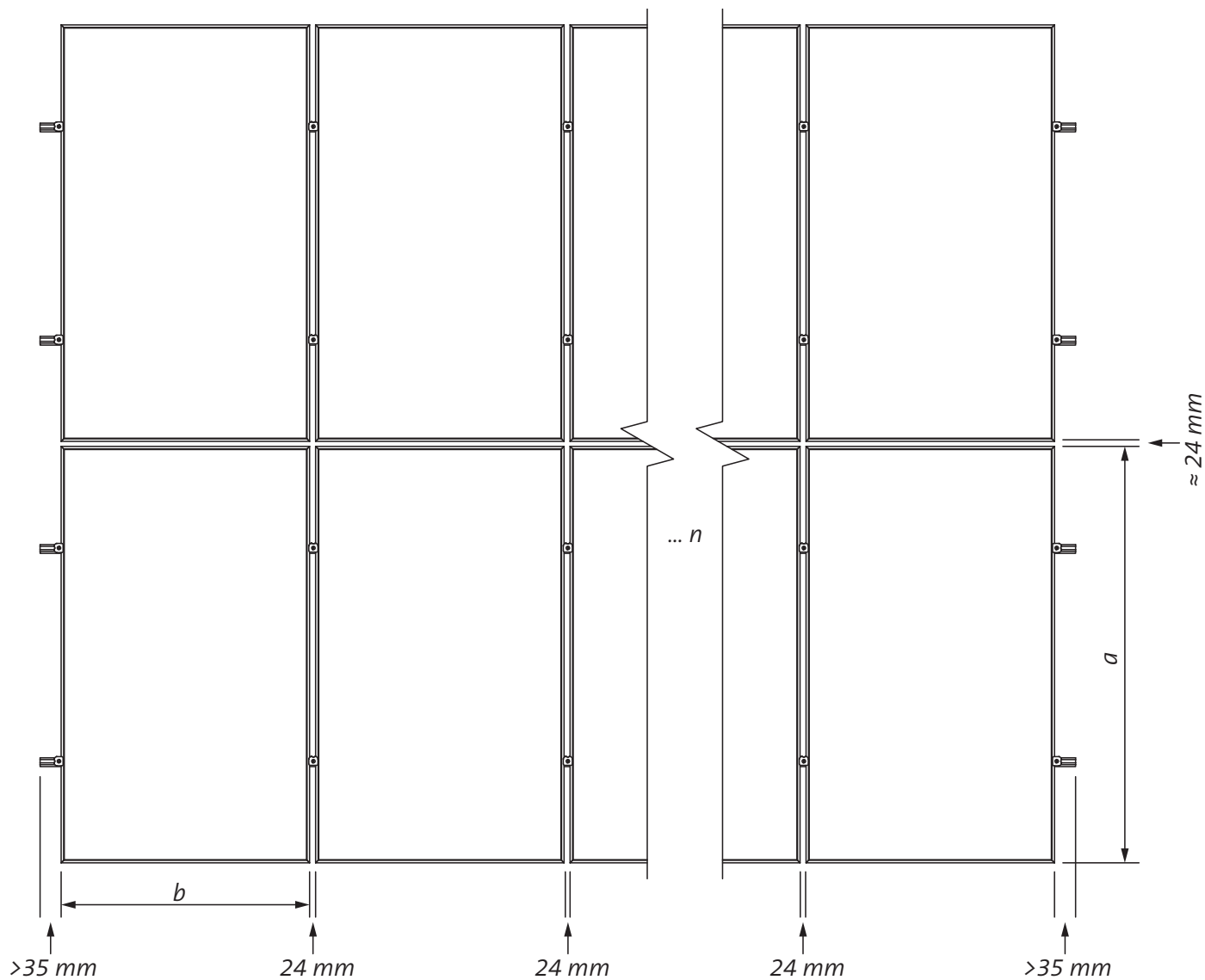
Stockschrauben,- Solarbefestigeranbindung - Horizontale Modul Ausrichtung



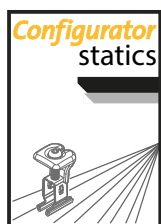
Stockschrauben,- Solarbefestigeranbindung - Horizontale Modul Ausrichtung







Ohne eine statische Berechnung durch den Renusol-Configurator sollte die Kragarmlänge nicht länger als 300 mm sein.

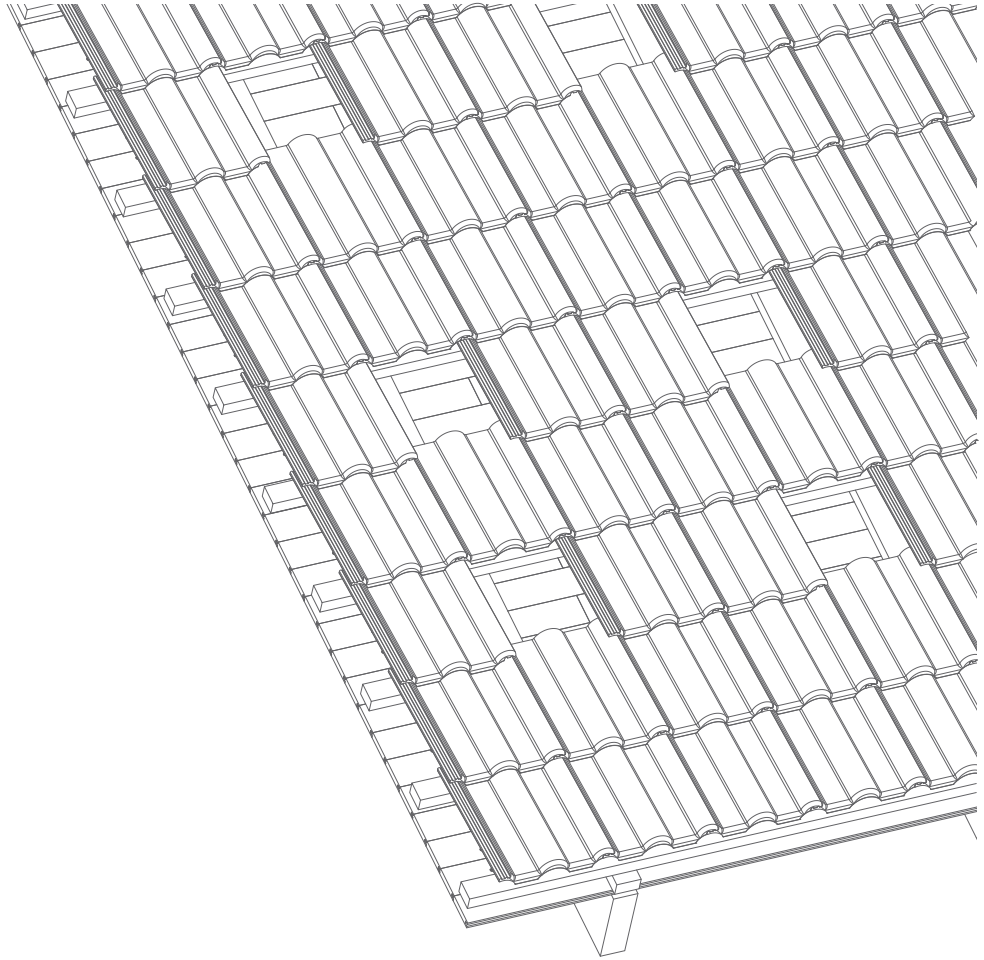


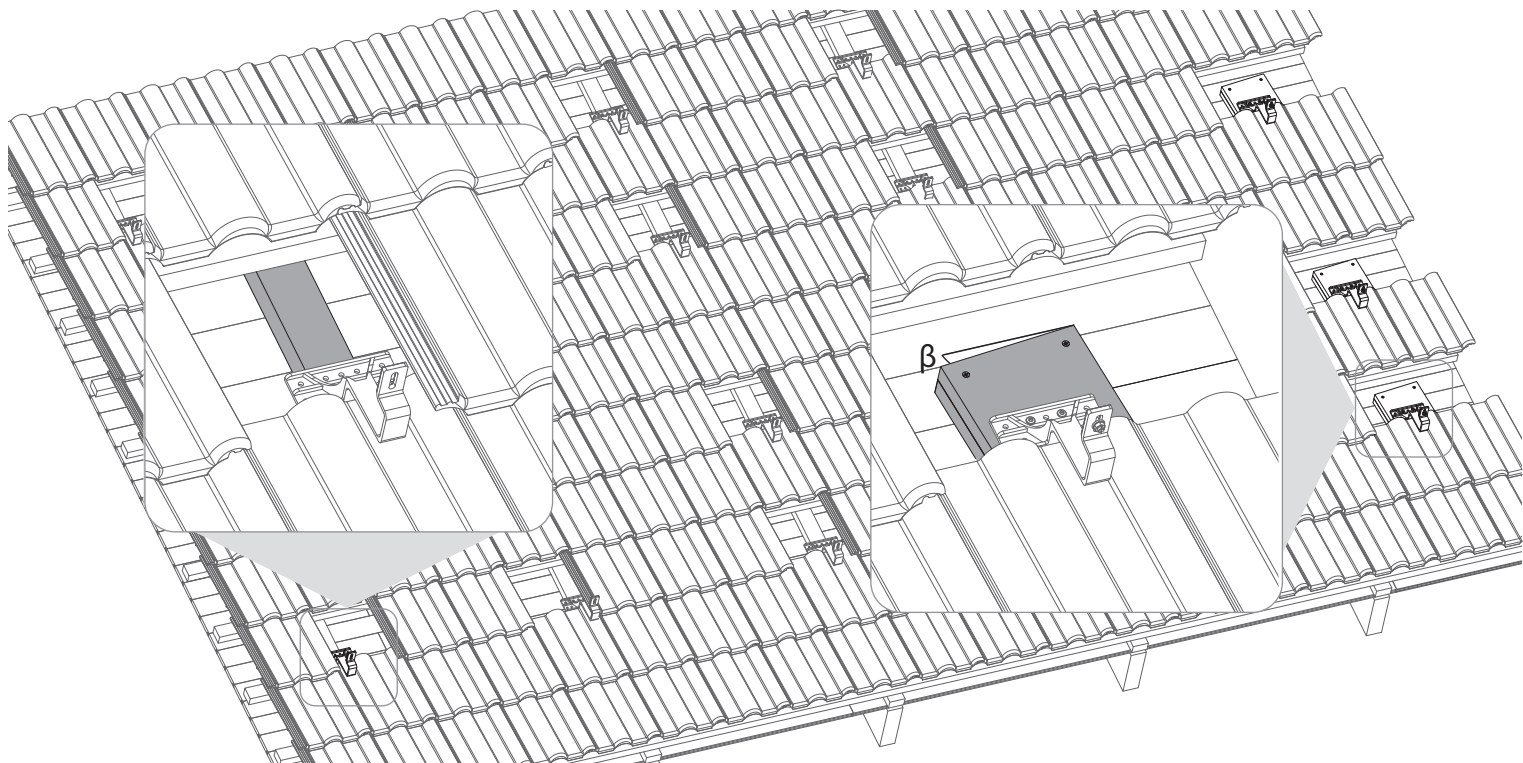
- Allgemeine Hinweise
- Statische Berechnungen
- Technische Projektübersicht
 ⇒ www.pv-configurator.com

Entfernen Sie zusätzliche Dachpfannen an der Oberseite entsprechend des Layouts um mehr Arbeitsraum zu schaffen.

Achtung!

Der Zustand der Dachkonstruktion ist vor der Montage zu überprüfen. Darunter fällt z.B. die Qualität und Stärke von Sparren, Pfetten und der Dachabdichtung. Die Gebäudekonstruktion muss die zusätzlichen Lasten aus der Photovoltaikanlage sicher und dauerhaft aufnehmen können.



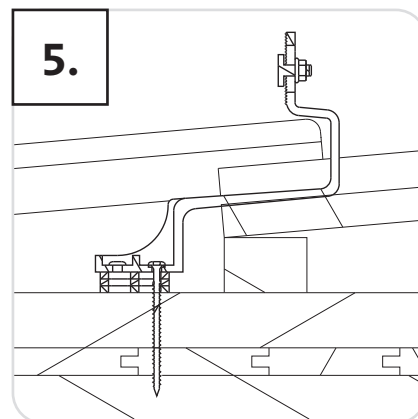
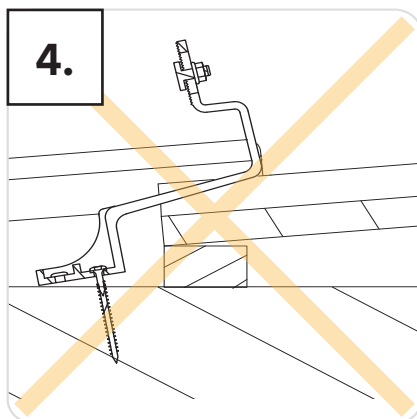
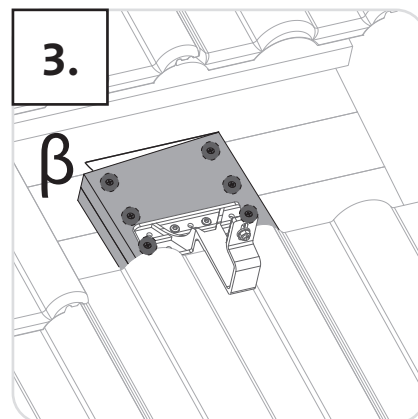
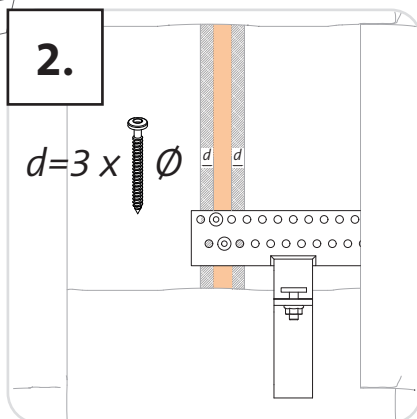
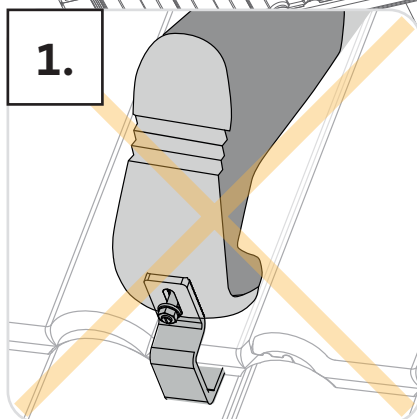


Achtung!

Ein Baugutachter muss die Qualität der Sparren, Latten, sowie des Rauspundes und der zwingend erforderlichen Schraubbefestigungen des Rauspundes an den Sparren beurteilen, dass das Dach unter Berücksichtigung der örtlichen Wind und Schneeverhältnisse für die Montage der VarioSole geeignet ist. Ersetzen Sie schlechte oder alte Dachlatten, sowie Rauspundplatten durch neue die mindestens den aktuellen Vorschriften entsprechen.

Die Tragfähigkeit des Dachhakens ist bei einer Montage auf Rauspund gegenüber einer Verschraubung auf den Dachsparren deutlich verringert.

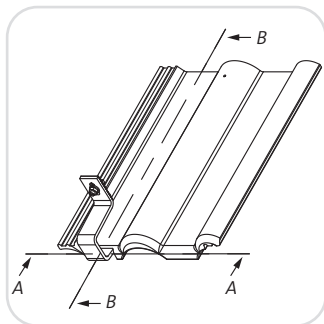
Die Renusol Europe GmbH haftet nicht für eine direkte Verschraubung auf den Rauspund. Die folgenden Schritte sind lediglich eine Illustrierung. Für eine Gewährleistung folgen Sie bitte der Anleitung "Einlagiges Schienen System - Vertikale Modul Ausrichtung" und lesen Sie unsere Garantiebedingungen unter www.Renusol.com. Verwenden Sie für das Ausgleichselement nur auf einer Holzverschalung mit einer Mindestdicke von 20 mm mit einer NH Festigkeitsklasse von mind. C24.



Achtung!

1. Benutzen Sie den Dachhaken nicht als Tritt
2. Verschrauben Sie die auf dem Sparren befestigten Dachhaken nur im zulässigen Bereich. Halten Sie einen Abstand von $3x \text{Ø}$ Holzschraube zur Außenkantefrei. Die Anzahl der Schrauben entnehmen Sie bitte Seite 49-52.
3. Verschrauben Sie die Ausgleichselemente in einem Winkel von ca. $\beta \approx 5^\circ$, um stehendes Wasser zu verhindern. Verschrauben Sie 6 Holzschrauben.
4. Achten Sie bei der Verschraubung auf Rauspund und bei einer Verschraubung auf dem Dachsparren dass der Ziegel nicht aufliegt.
5. Verschrauben Sie den Dachhaken durch alle Ausgleichselemente (inkl. Rauspund)

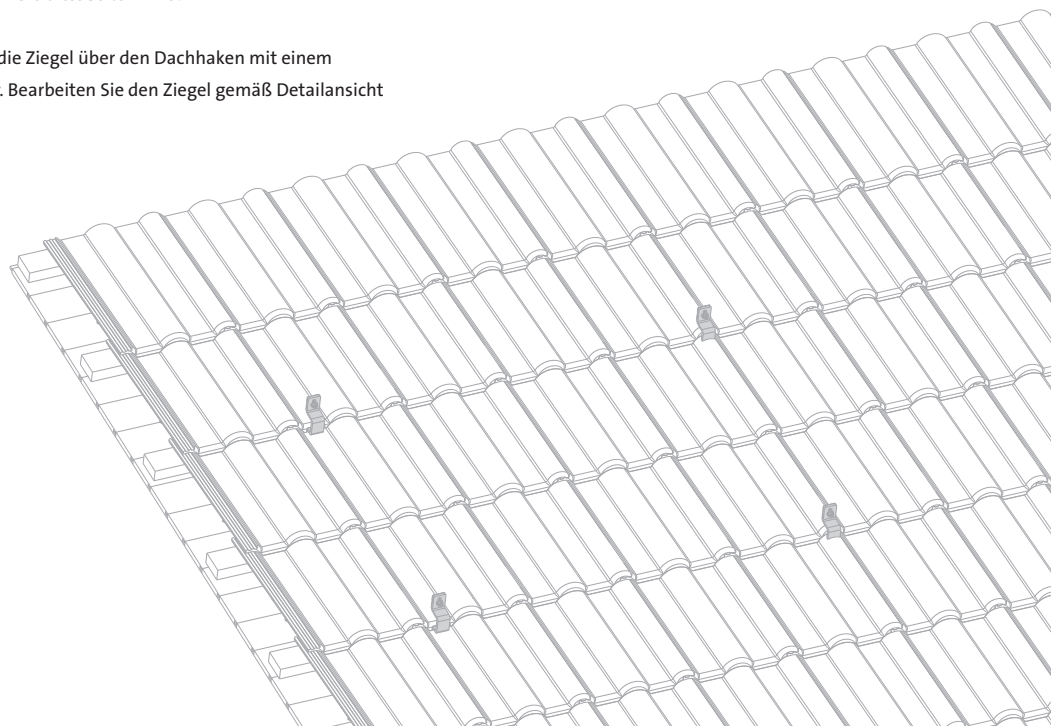
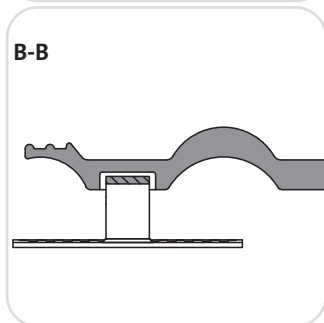
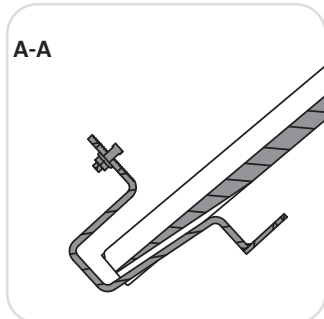
Einlagiges Schienen System mit Verschraubung in der Holzverschalung - Vertikale Modul Ausrichtung



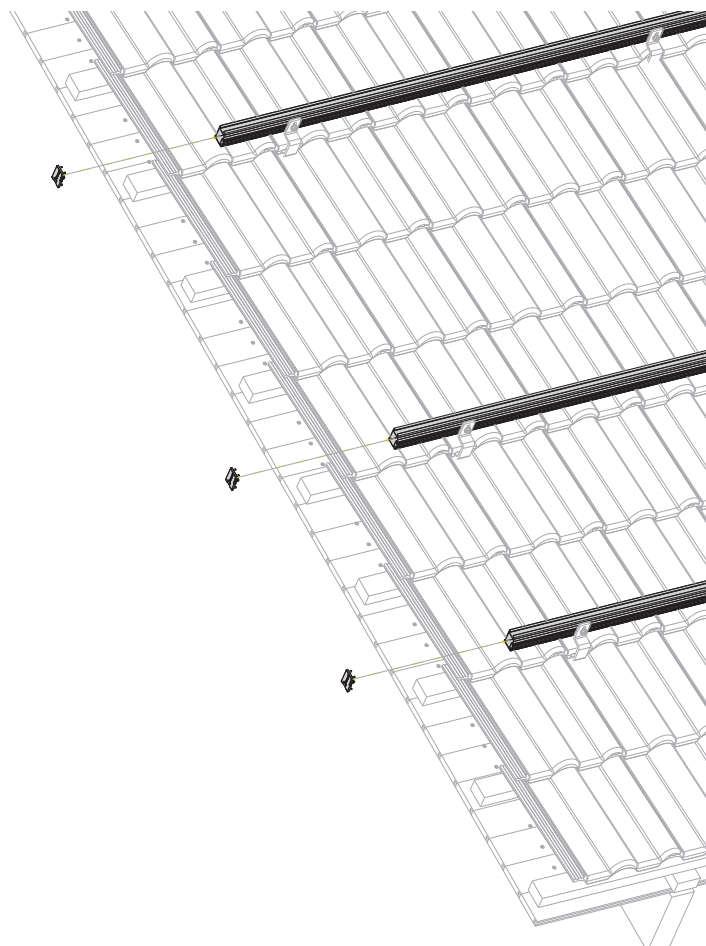
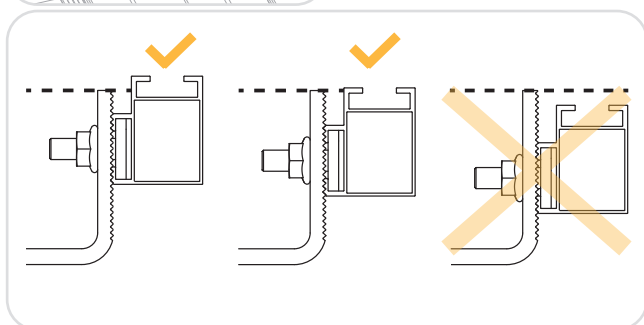
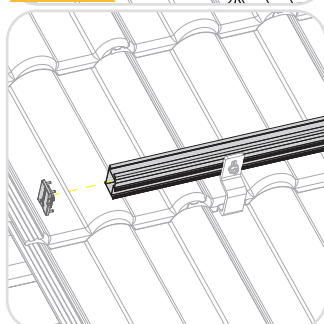
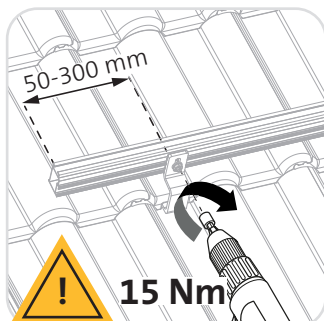
Achtung!

Die folgende Ziegelbearbeitung gilt nur für Falzziegel. Bei Flachziegeln beachten Sie bitte Seite 44-46.

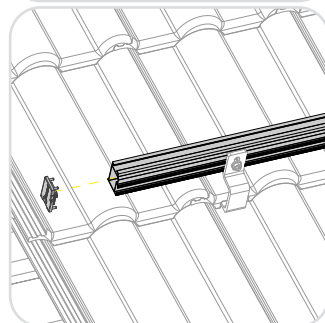
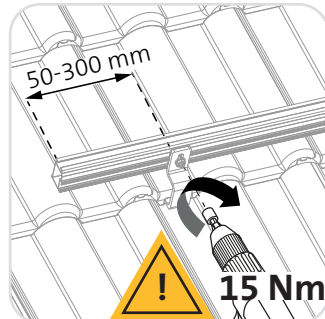
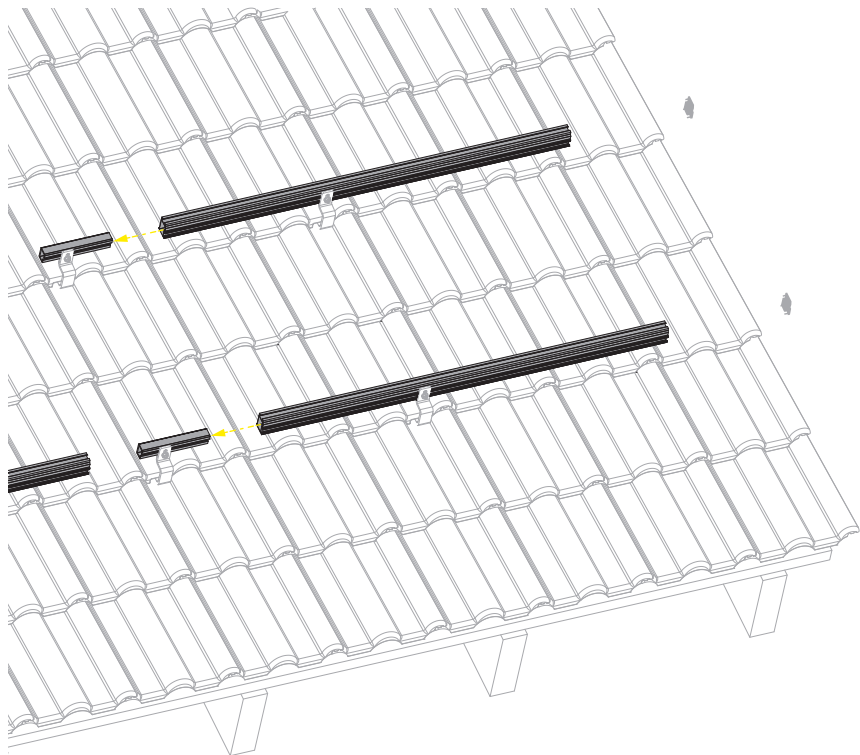
Bearbeiten Sie die Ziegel über den Dachhaken mit einem Winkelschleifer. Bearbeiten Sie den Ziegel gemäß Detailansicht A-A und B-B.



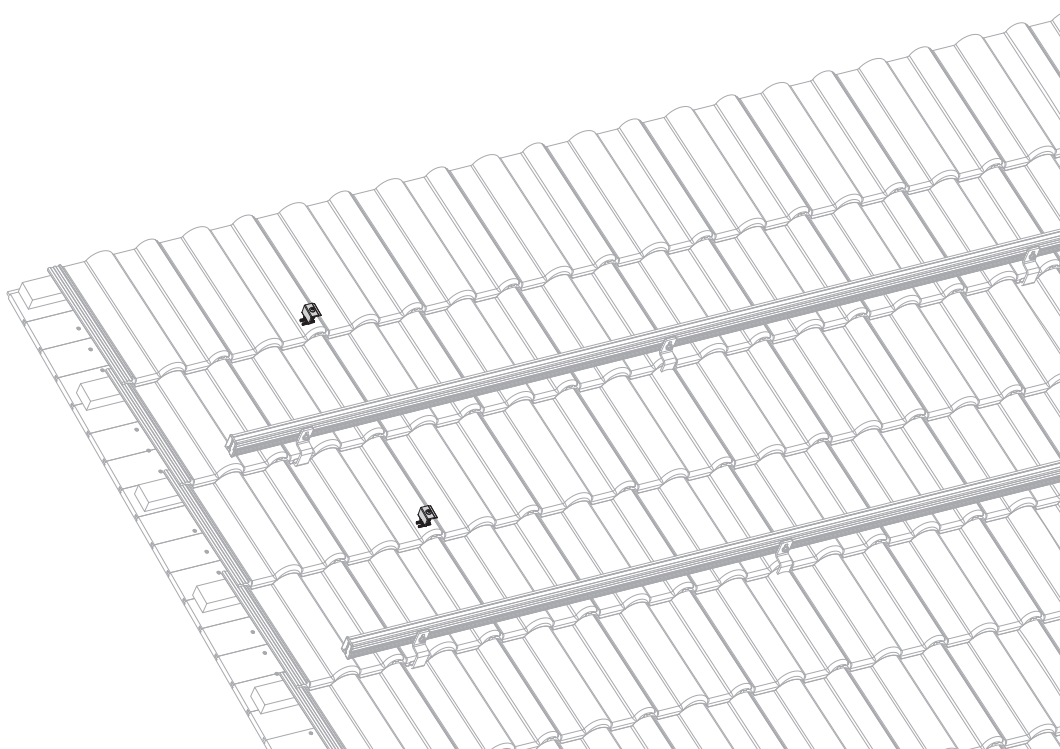
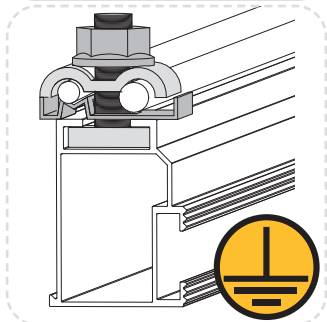
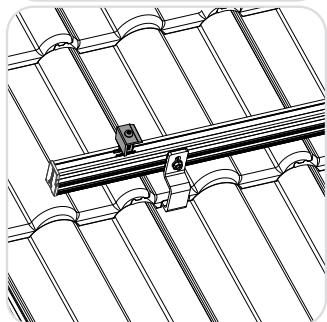
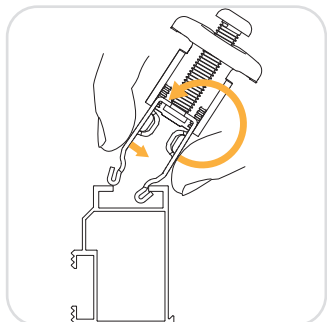
Einlagiges Schienen System mit Verschraubung in der Holzverschalung - Vertikale Modul Ausrichtung



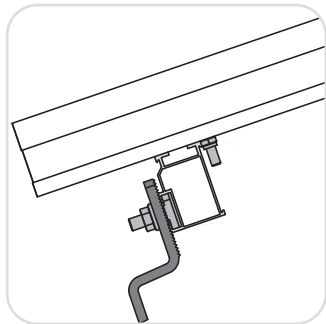
Einlagiges Schienen System mit Verschraubung in der Holzverschalung - Vertikale Modul Ausrichtung



Einlagiges Schienen System mit Verschraubung in der Holzverschalung - Vertikale Modul Ausrichtung

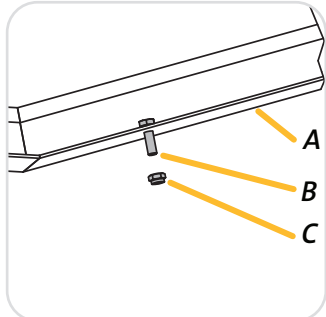


Einlagiges Schienen System mit Verschraubung in der Holzverschalung - Vertikale Modul Ausrichtung



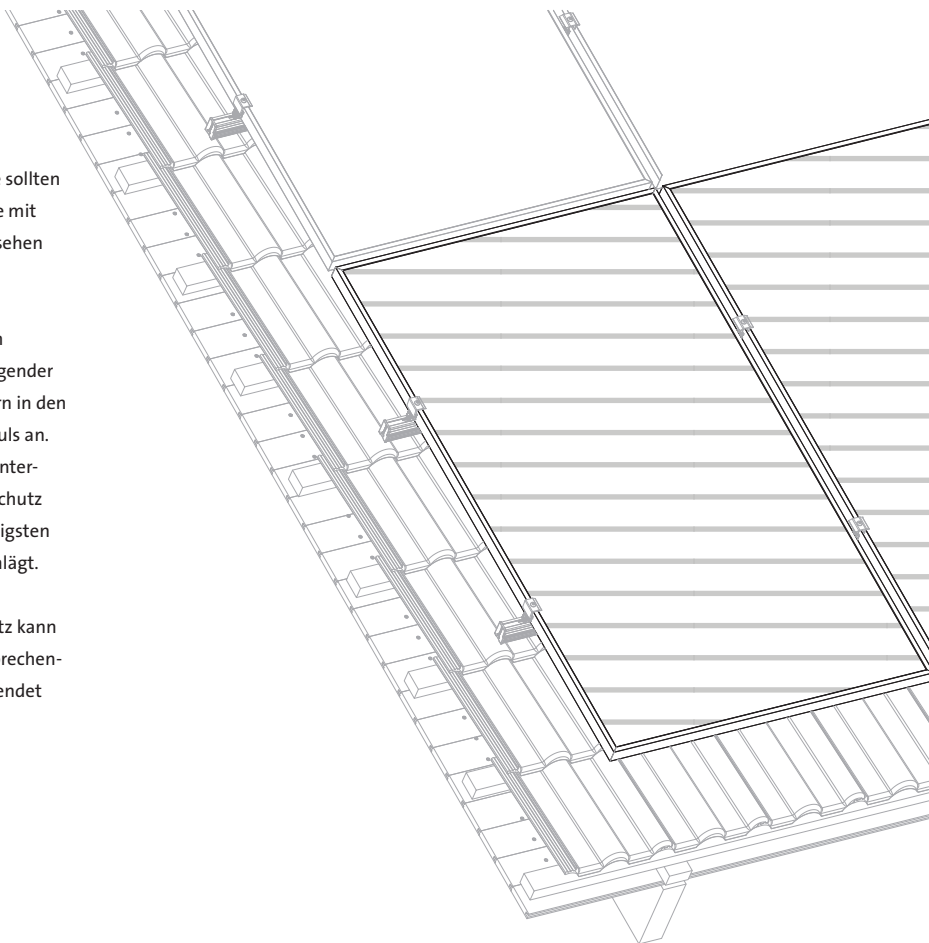
Achtung!

Vor der Installation der Module sollten die Module der untersten Reihe mit einem rutschfesten Schutz versehen werden.

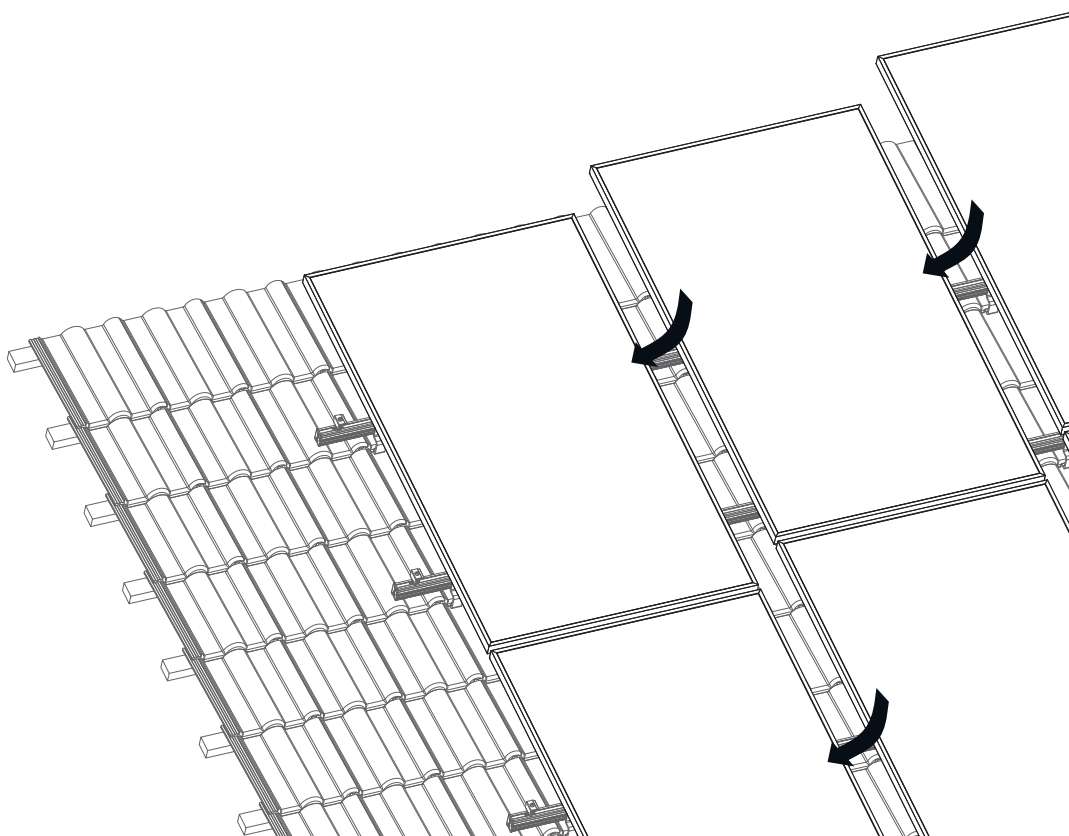


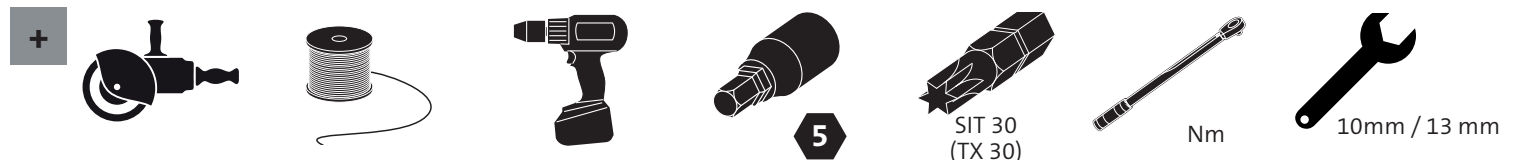
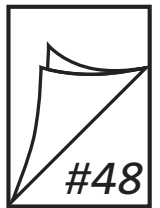
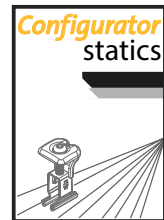
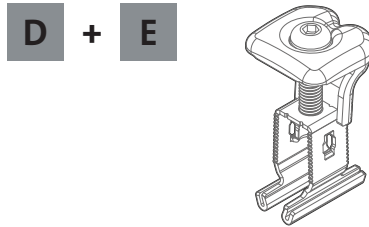
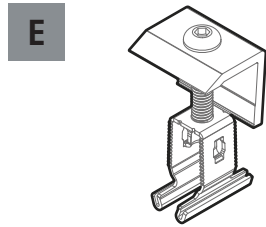
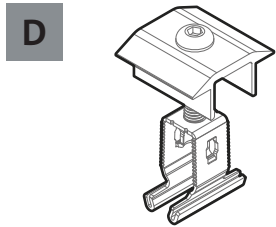
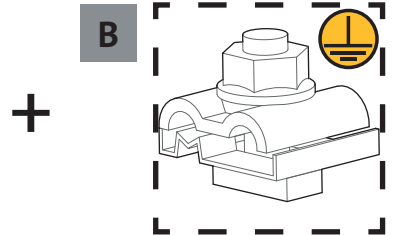
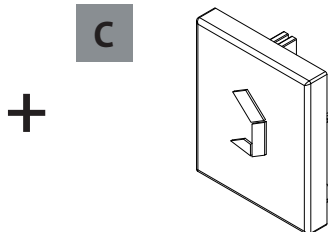
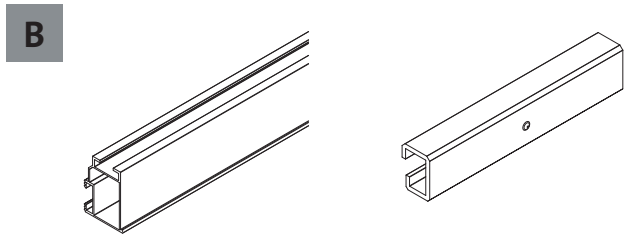
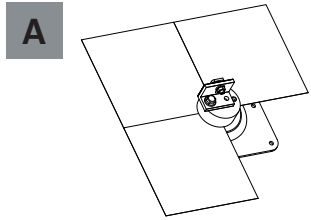
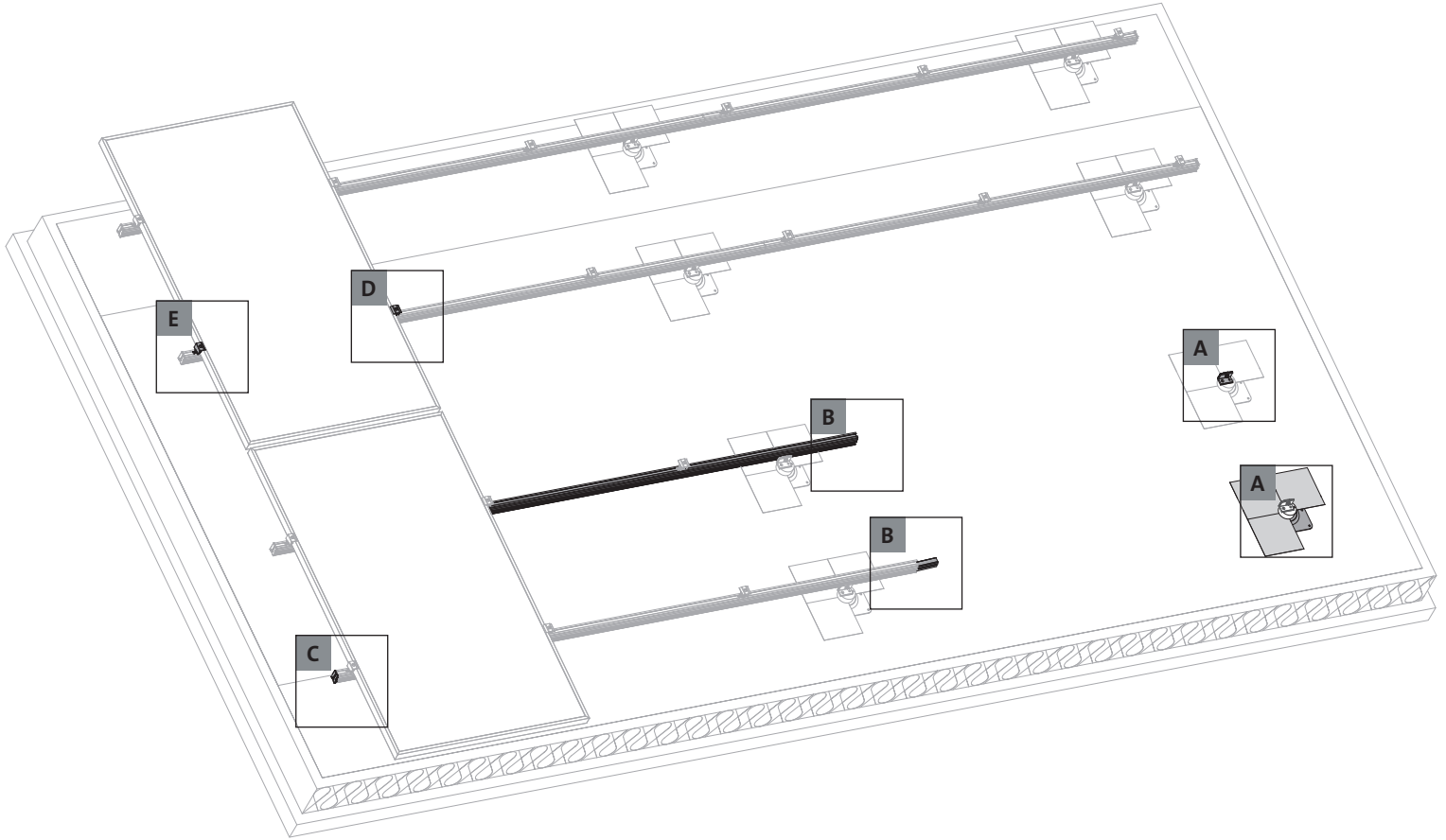
Ziehen Sie dazu die M6x20 mm Schrauben (mit nach unten zeigender Welle/ Gewind) mit M6 Muttern in den Befestigungspunkten des Moduls an. Platzieren Sie die Module der untersten Reihe, so dass der Rutschschutz anliegt und die Kante der niedrigsten Montageschiene (Abb. B) anschlägt.

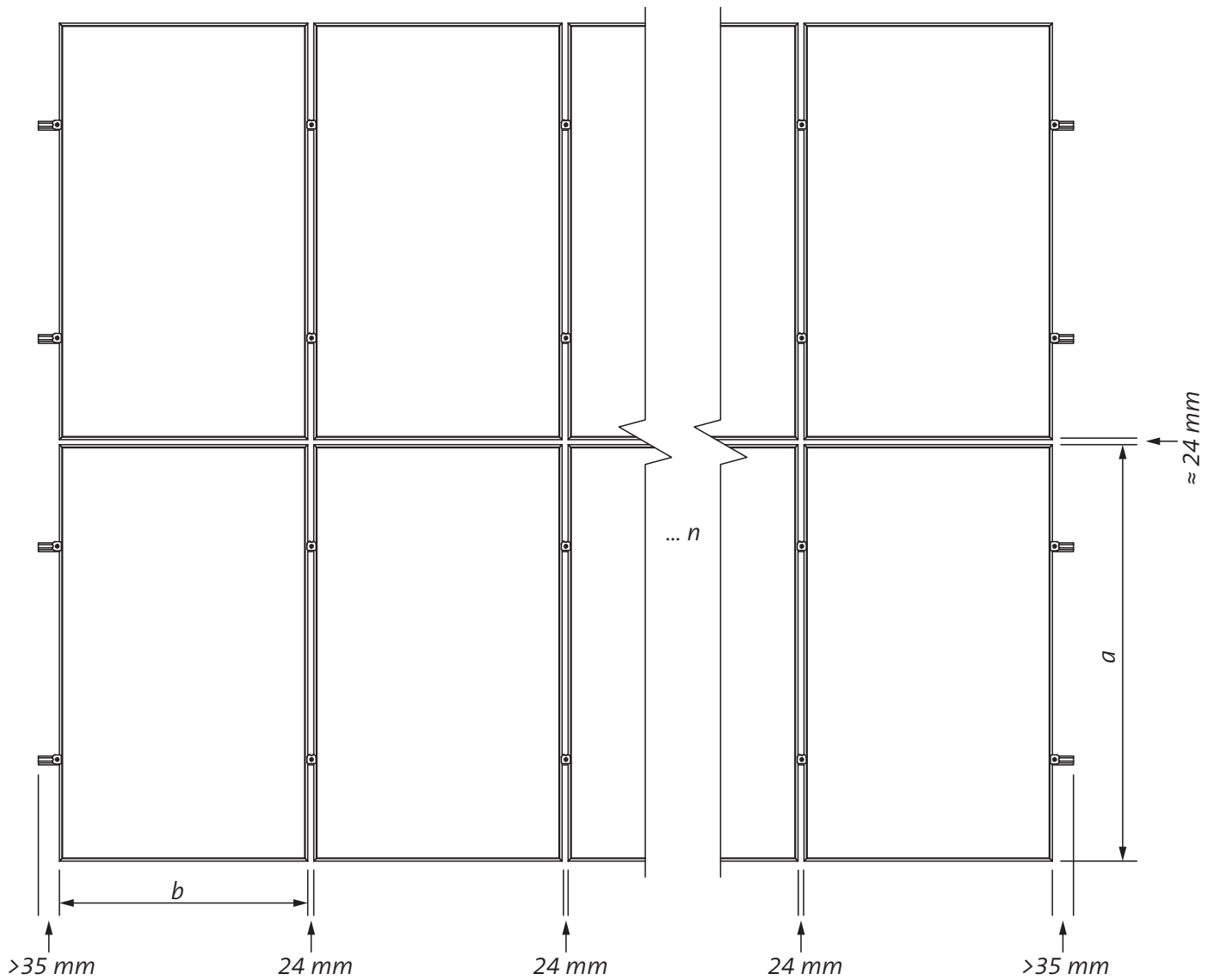
Hinweis: Der Anti-Rutsch-Schutz kann nur bei Modulen mit den entsprechenden Befestigungslöchern verwendet werden.



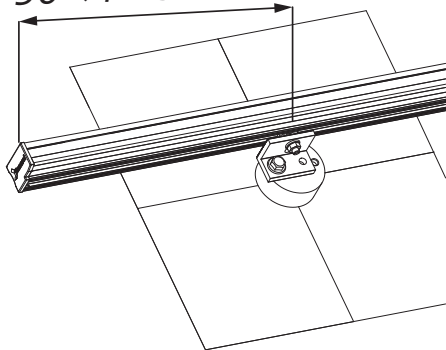
Einlagiges Schienen System mit Verschraubung in der Holzverschalung - Vertikale Modul Ausrichtung



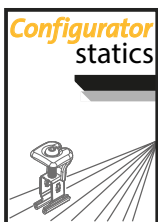




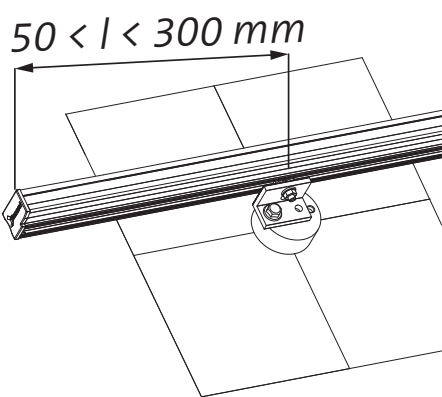
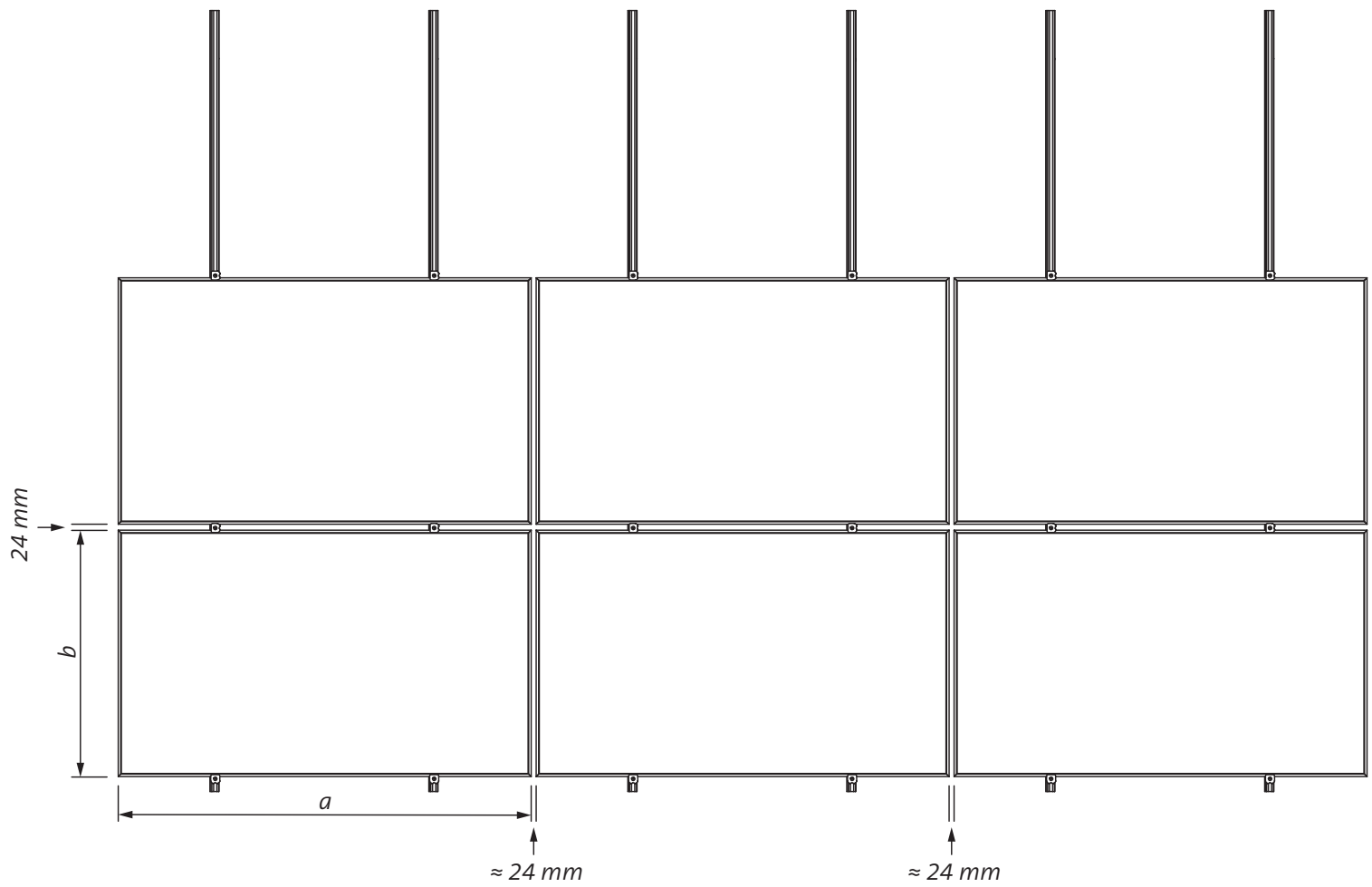
$50 < l < 300 \text{ mm}$



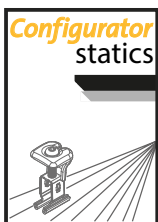
Ohne eine statische Berechnung durch den Renusol-Configurator sollte die Kragarmlänge nicht länger als 300 mm sein.



- Allgemeine Hinweise
- Statische Berechnungen
- Technische Projektübersicht
 ⇒ www.pv-configurator.com

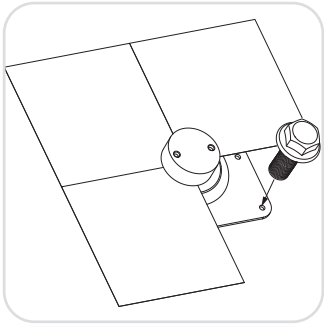


Ohne eine statische Berechnung durch den Renusol-Configurator sollte die Kragarmlänge nicht länger als 300 mm sein.



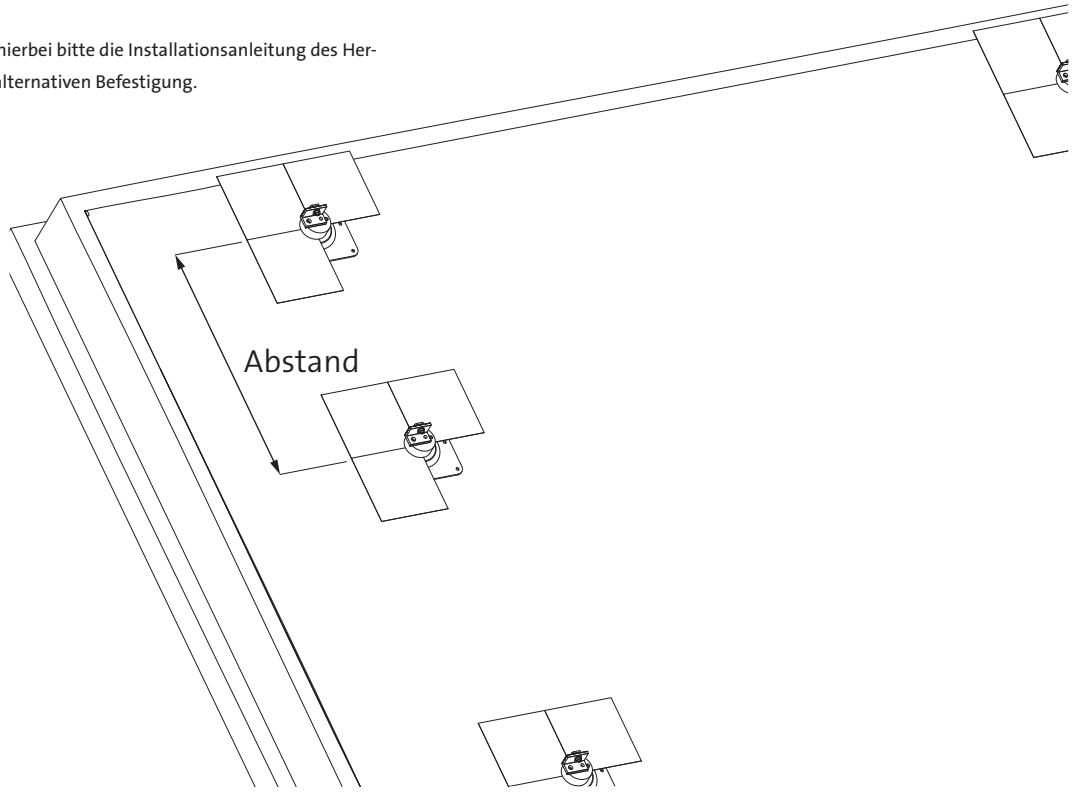
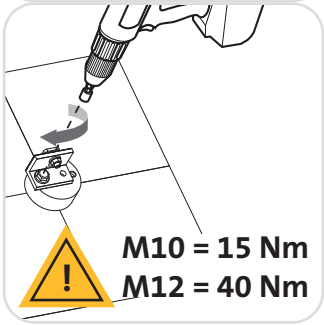
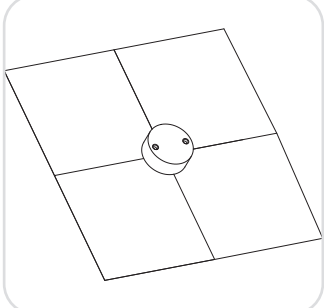
- Allgemeine Hinweise
- Statische Berechnungen
- Technische Projektübersicht
⇒ www.pv-configurator.com

Anbindung an alternative Befestiger

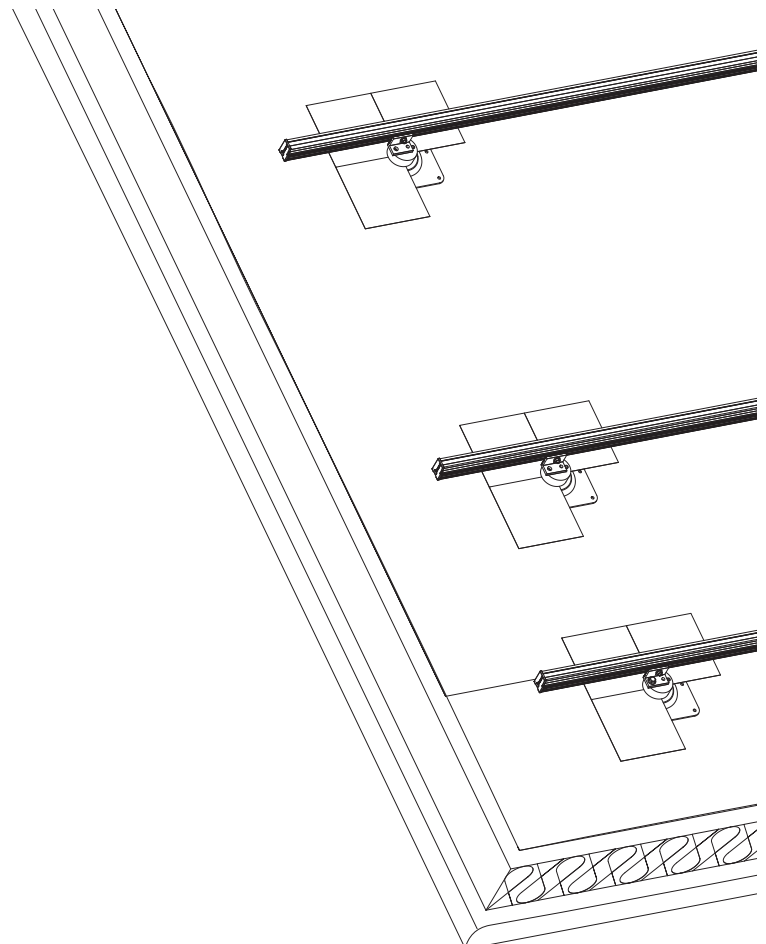
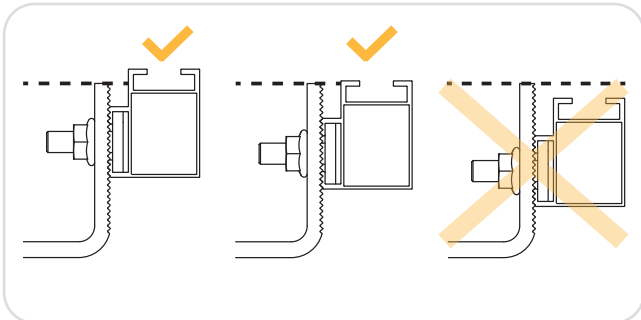
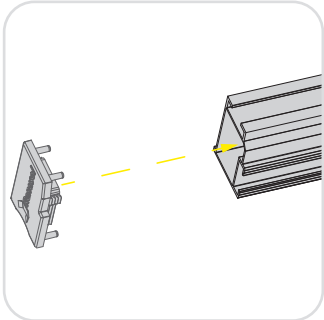
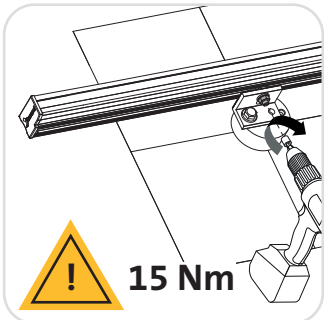


Achtung!

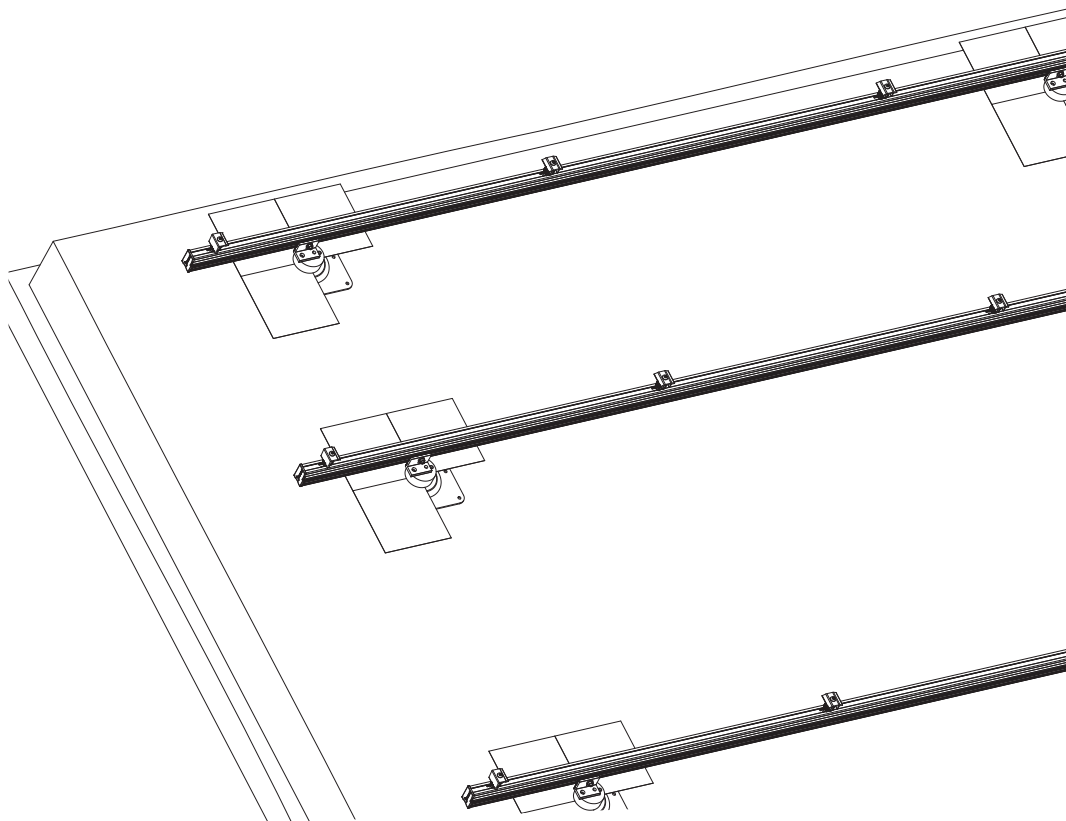
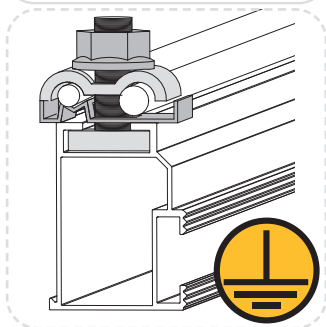
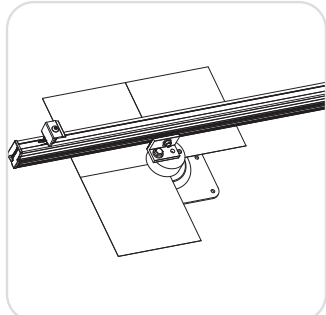
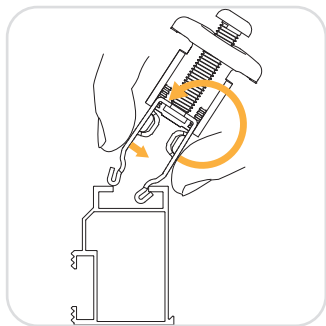
Beachten Sie hierbei bitte die Installationsanleitung des Herstellers ihrer alternativen Befestigung.



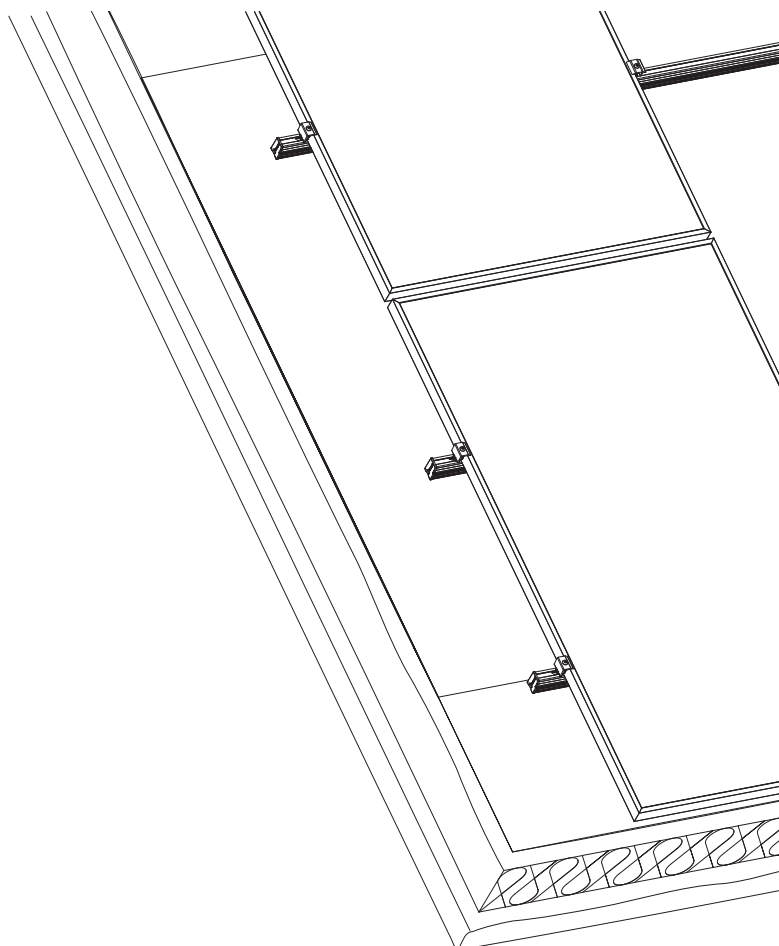
Anbindung an alternative Befestiger



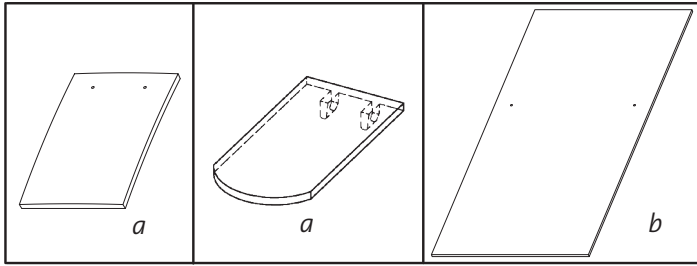
Anbindung an alternative Befestiger



Anbindung an alternative Befestiger



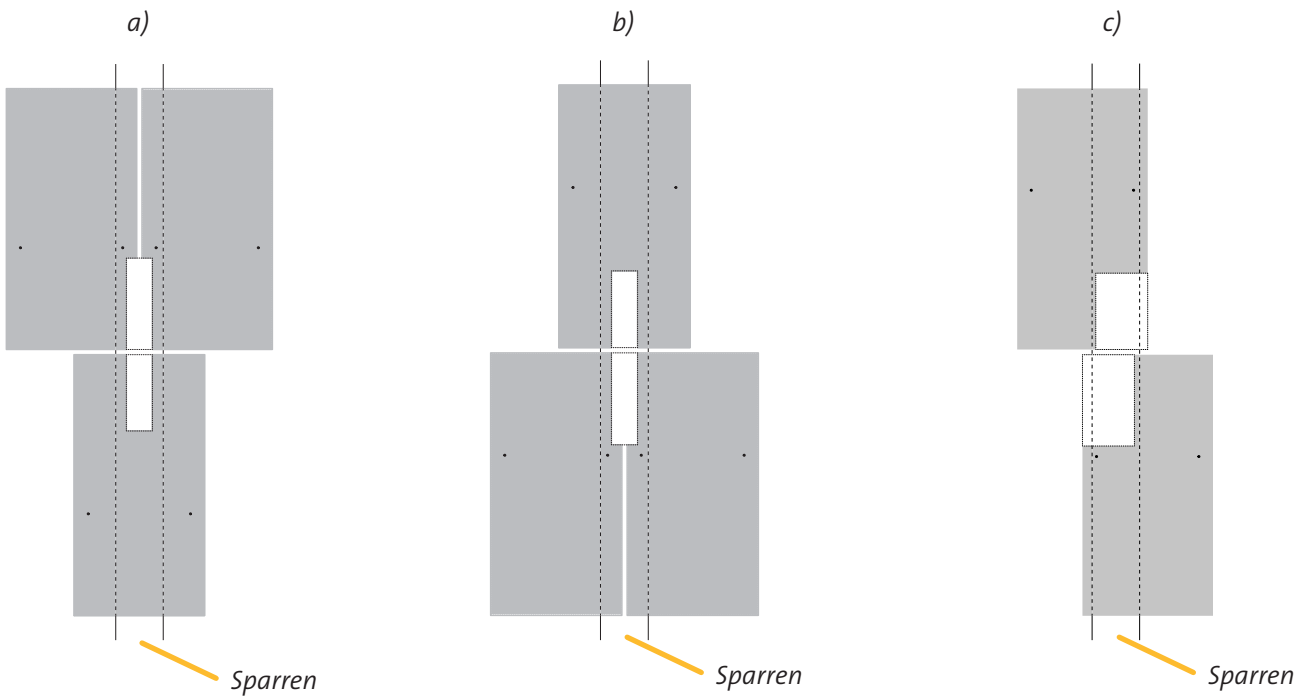
A



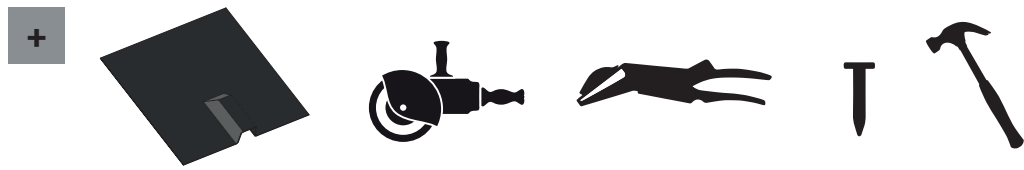
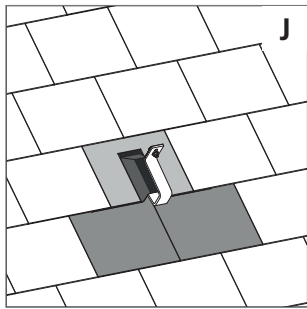
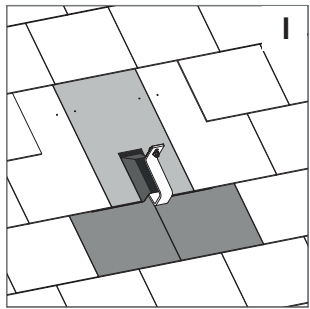
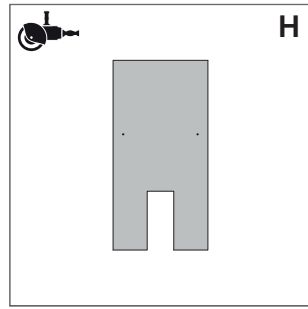
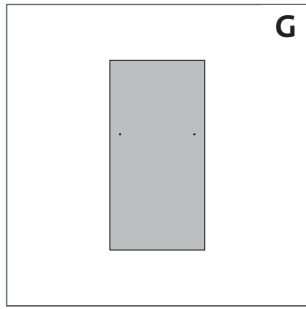
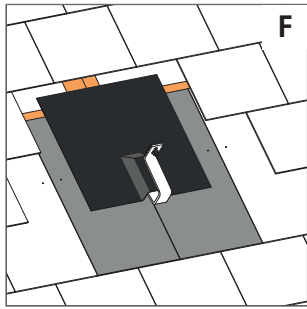
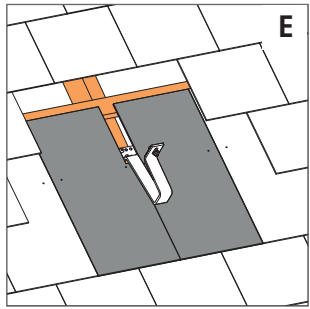
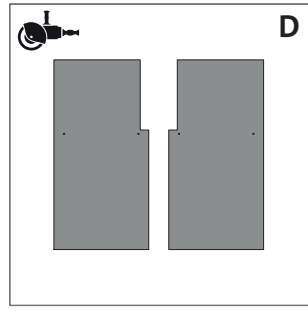
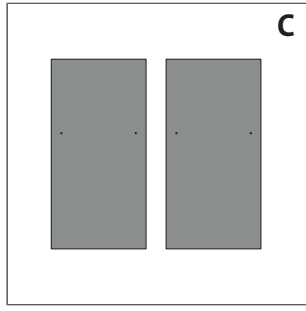
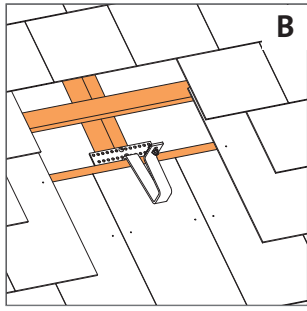
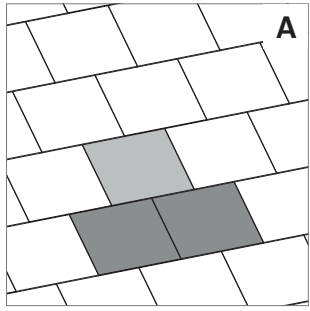
a Fachziegel
b Schieferziegel

Bearbeitung der Ziegel

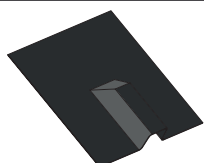
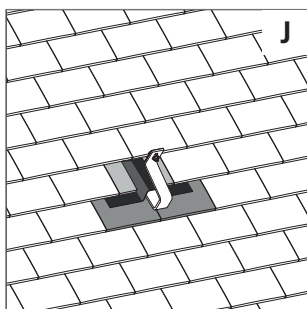
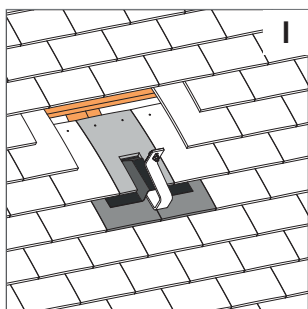
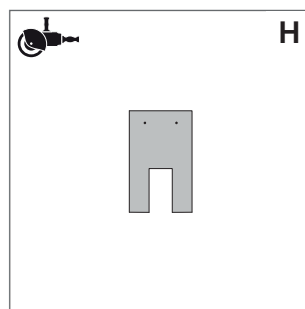
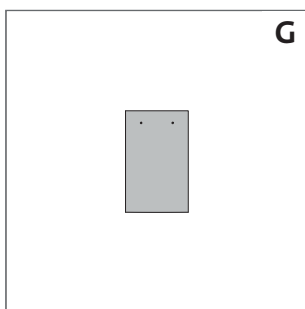
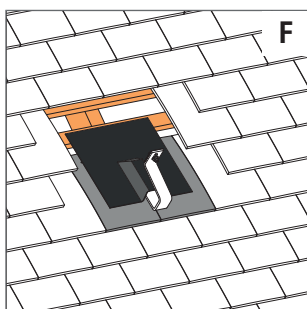
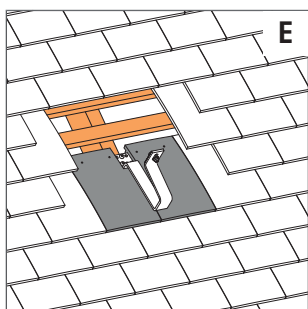
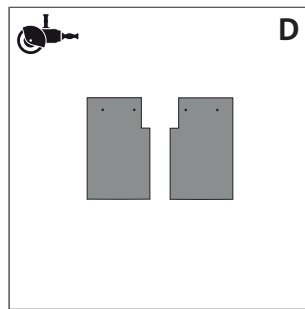
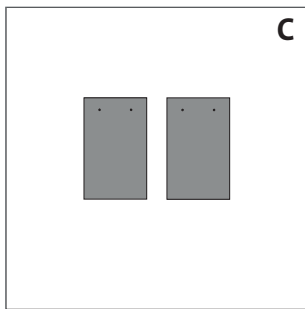
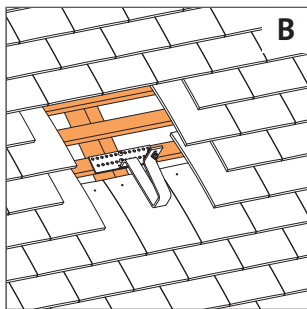
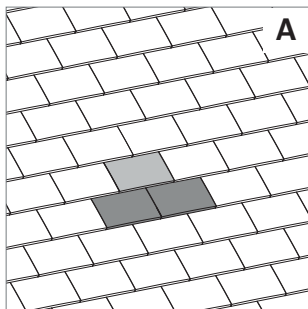
Verwenden Sie einen Winkelschleifer oder Schieferschneider, um an der Einführungsstelle des Dachhakens eine Aussparung in den Dachziegel zu schneiden, die den Dachhaken bedeckt, so dass der Ziegel flach liegt. Wenn die Dachziegel gerillt sind, muss auch in die Oberseite des unteren Dachziegels eine Aussparung geschnitten werden. Handhabung von drei verschiedenen Positionen:



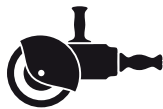
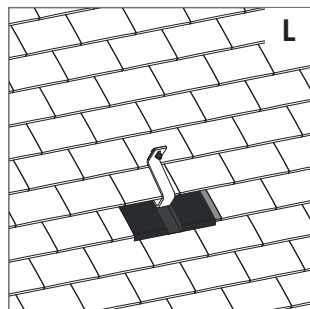
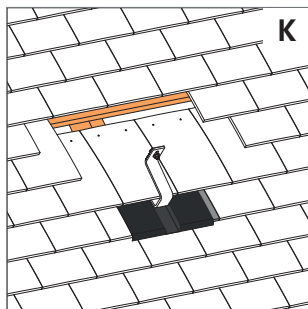
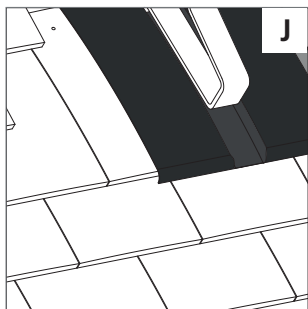
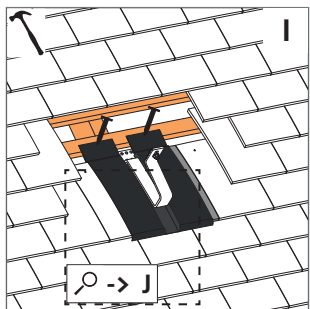
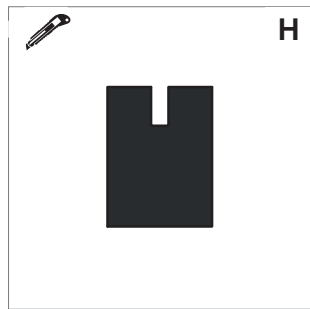
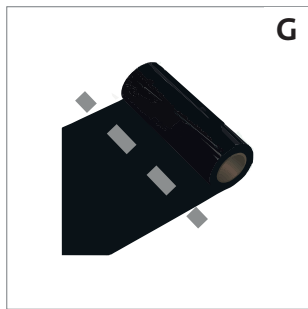
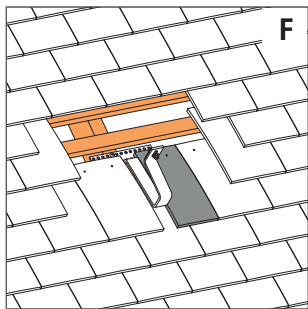
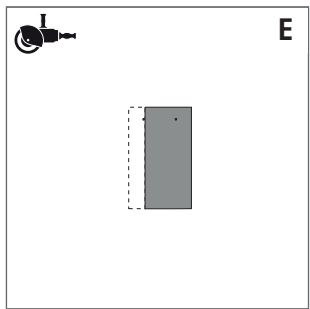
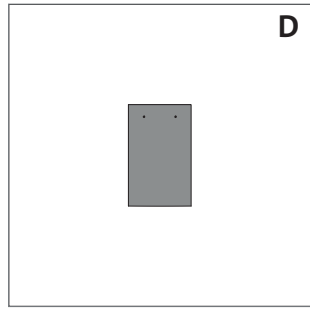
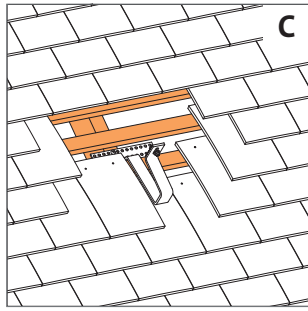
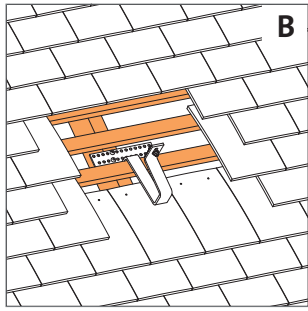
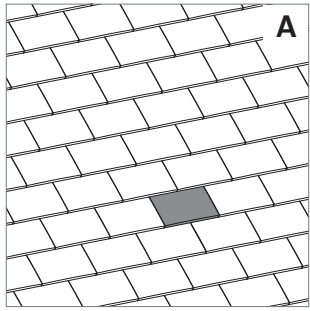
A



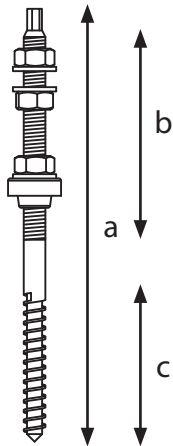
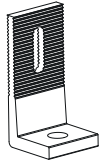
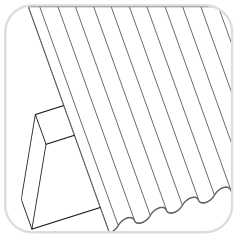
A



A

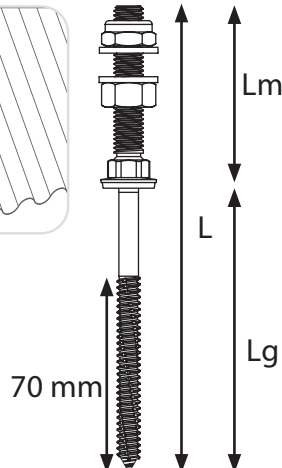
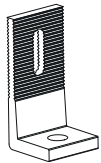
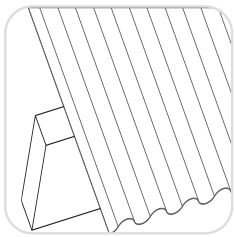


B

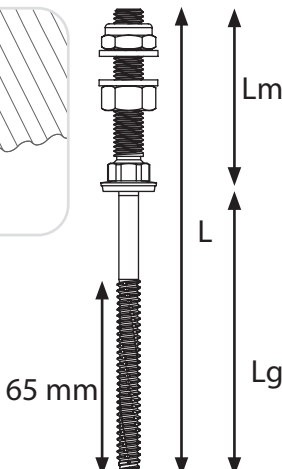
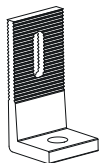


	Item No.	a:	b:	c:	
M10	920159	160 mm	71 mm	65 mm	(Anbindung versetzt/ Offset Connection)
M10	860020	180 mm	81 mm	65 mm	
M10	920008	200 mm	81 mm	65 mm	(Anbindung versetzt/ Offset Connection)
M10	860006	200 mm	81 mm	65 mm	
M10	860022	250 mm	81 mm	65 mm	(Anbindung versetzt/ Offset Connection)
M10	860021	250 mm	81 mm	65 mm	

M12	920002	250 mm	91 mm	100 mm	(Anbindung versetzt/ Offset Connection)
M12	860007	250 mm	91 mm	100 mm	
M12	860017	300 mm	141 mm	100 mm	
M12	920136	350 mm	191 mm	100 mm	
M12	920137	400 mm	211 mm	100 mm	



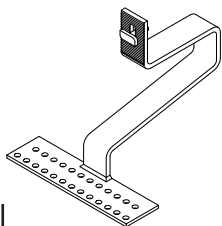
	Item No.	Lg/Lm:	L	Klemmbereich
M10	900187	80/50	136 mm	0 - 40 mm
M10	900188	100/50	156 mm	20 - 60 mm
M10	900189	130/50	186 mm	55 - 90 mm
M10	900190	150/50	206 mm	75 - 110 mm
M10	900191	180/50	236 mm	105-140 mm
M10	900192	200/50	256 mm	125 - 160 mm



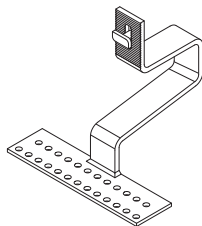
	Item No.	Lg/Lm:	L	Klemmbereich
M10	900181	80/50	136 mm	15 - 60 mm
M10	900182	100/50	156 mm	35 - 80 mm
M10	900183	125/50	181 mm	60 - 105 mm
M10	900184	150/50	206 mm	85 - 130 mm
M10	900185	160/50	216 mm	95 - 140 mm
M10	900186	200/50	256 mm	135 - 180 mm

B

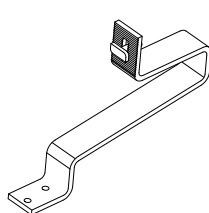
R420182
UK Roof hook,
Flexible



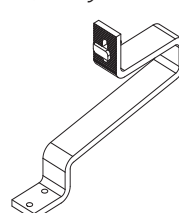
R420180
UK Roof hook,
Pantile



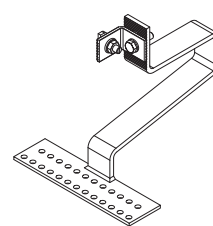
R420181
UK Roof hook,
Plain



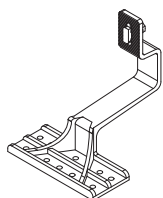
R420184
UK Roof hook,
Plain, Heavy Load



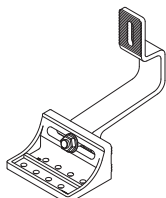
R420183
UK Roof hook 90°,
Flexible



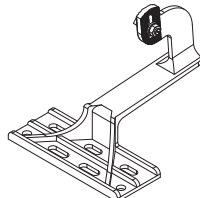
R420151
Dachhaken,
Aluminium



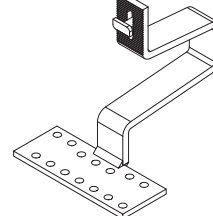
R420161
Dachhaken,
Aluminium verstellbar



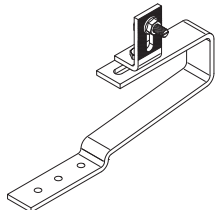
R920003
Dachhaken,
Aluminium, 90°



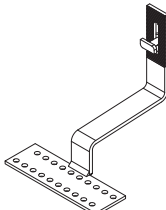
R420170
Dachhaken,
Heavy Load



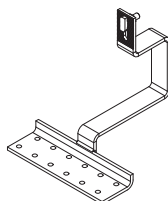
R420150
Dachhaken,
Aufdachdämmung



R420165
Dachhaken,
Eco Basic

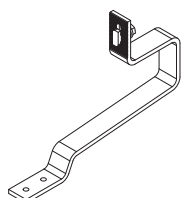


R420158
Dachhaken,
Edelstahl TP

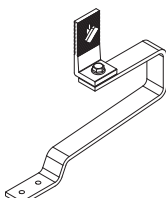


Feuerverzinkter Stahl
nach EN ISO 1461. Gee-
ignet für Korrosionsk-
lasse C3.

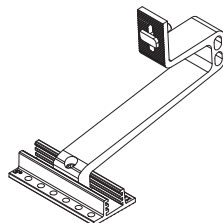
R420153
Dachhaken Biber



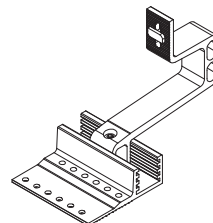
R420154
Dachhaken Biber,
90°



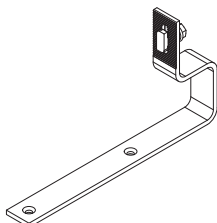
R420172
Dachhaken,
RH Flat



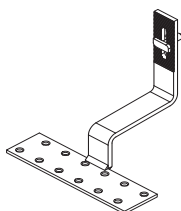
R420171
Dachhaken,
RH1



R420155
Dachhaken Schiefer



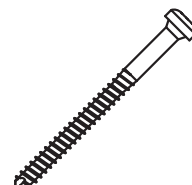
R420150
Dachhaken,
Edelstahl



R900050 5x30



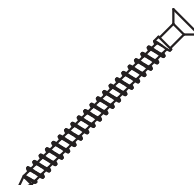
R900305 6 x 80



R900127 6 x 120
R900145 6 x 160
R900129 8 x 100

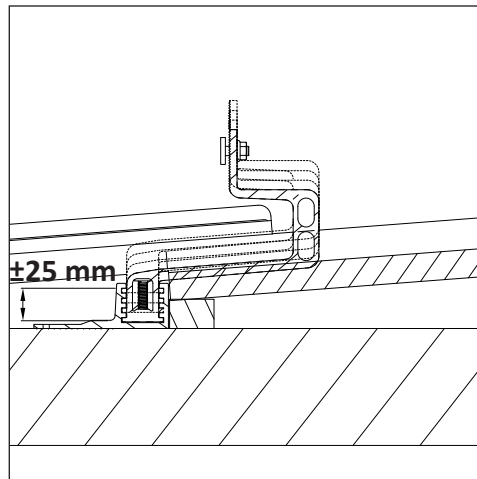
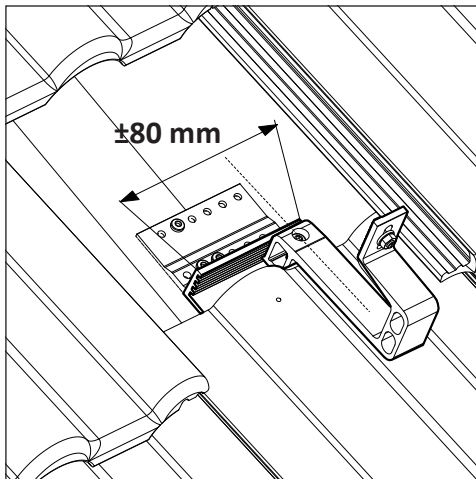
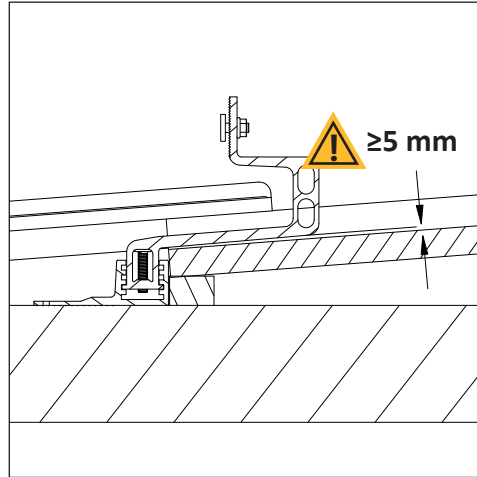
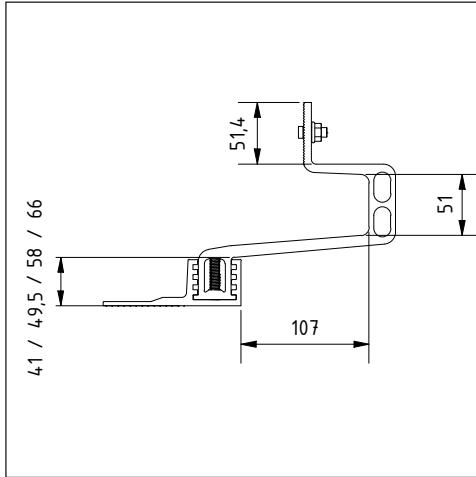
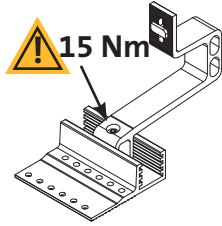


R900013 6 x 80



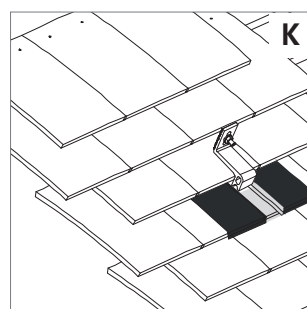
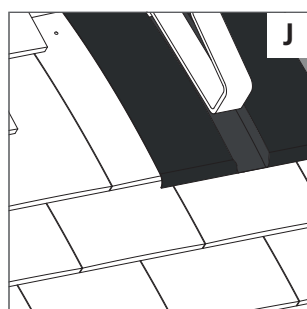
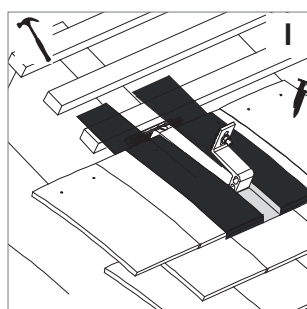
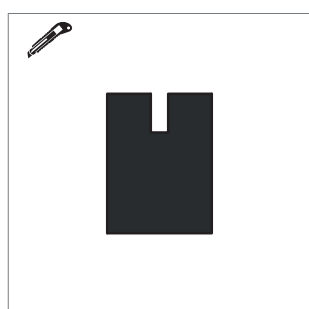
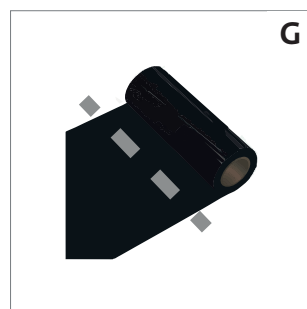
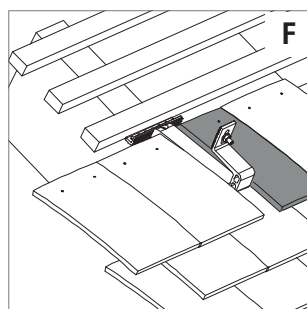
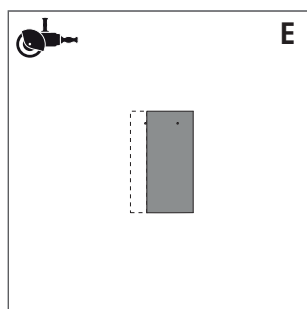
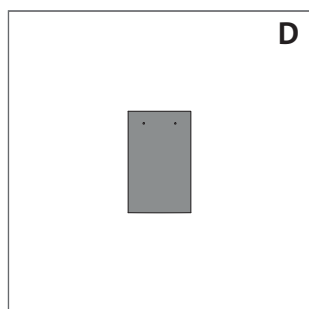
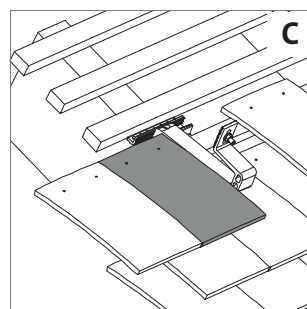
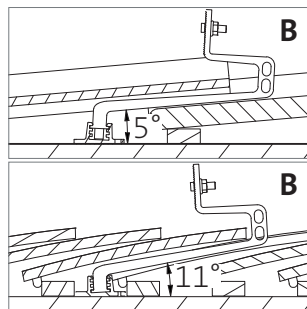
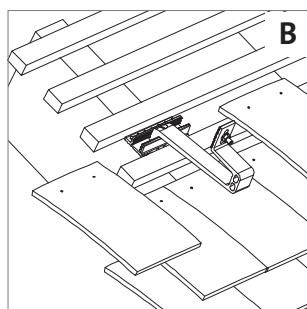
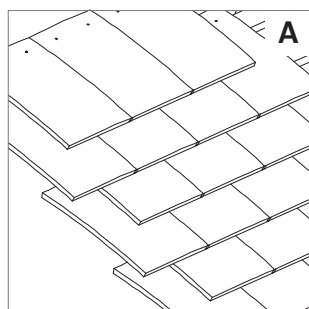
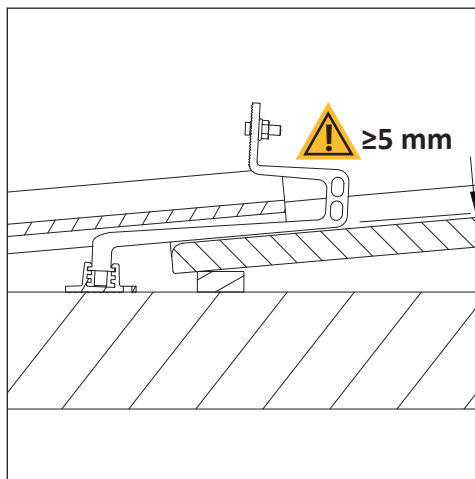
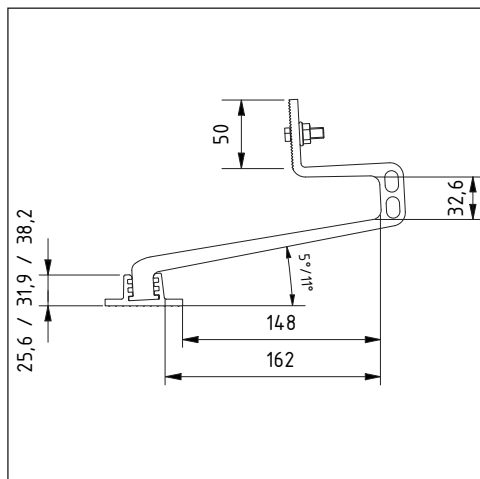
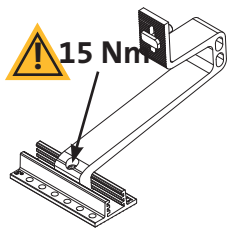
B

R420171
Dachhaken,
RH1



B

R420172
Dachhaken,
RH1 Flat



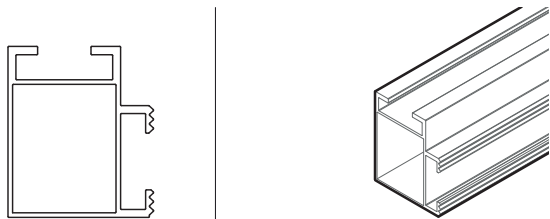
B



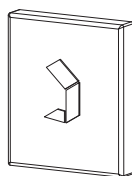
	900318	900013	900129	900127	900145	900050
420171	3x	–	–	2x	2x	–
420172	2x	–	–	2x	2x	–
420151	3x	–	–	2x	2x	–
420161	3x	–	–	2x	2x	–
420150	3x	–	–	2x	2x	–
420153	2x	–	–	2x	2x	–
420154	2x	–	–	2x	2x	–
420155	–	2x	–	–	–	–
420158	3x	–	–	2x	2x	–
420160	–	–	–	–	–	3x
420165	3x	–	–	–	–	–
420180	2x	–	–	–	–	–
420181	2x	–	–	–	–	–
420182	2x	–	–	–	–	–
420183	2x	–	–	–	–	–

B

VS+ Montageschiene 41 x 35

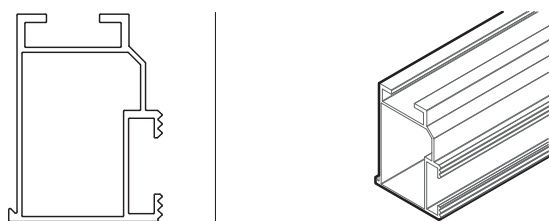


Abdeckkappe für
Mounting rail 41 x 35

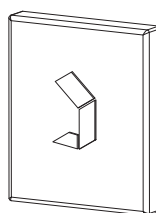


Artikelnummer	Farbe
R900245	Schwarz
R900246	Blank

VS+ Montageschiene 50 x 37

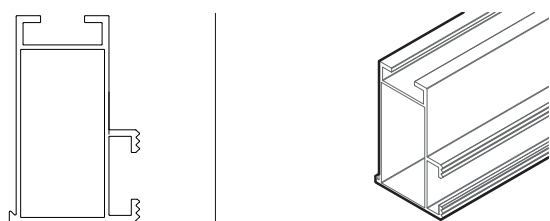


Abdeckkappe für
Mounting rail 50 x 37



Artikelnummer	Farbe
R920043	Schwarz
R920044	Blank

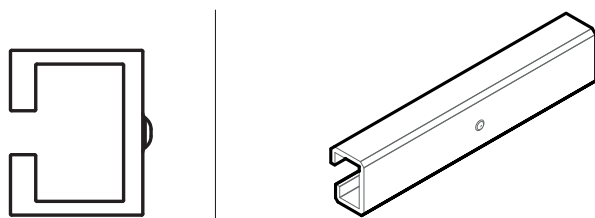
VS+ Montageschiene 60 x 38



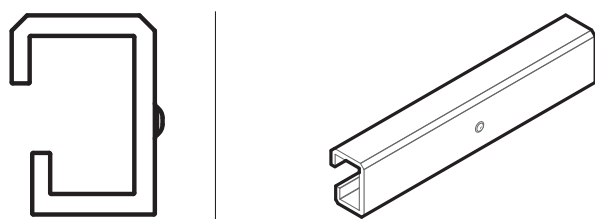
Montageschiene

Artikelnummer	Länge	Farbe
R400523	41x35x 2250 mm	Blank
R400511	41x35x 3200 mm	Blank
R500411-B		Schwarz
R400524	41x35x 3300 mm	Blank
R400512	41x35x 4200 mm	Blank
R400512-B		Schwarz
R400525	41x35x 4400 mm	Blank
R400513	41x35x 6200 mm	Blank
R400519	Zuschnitt	Blank
R400519		Schwarz

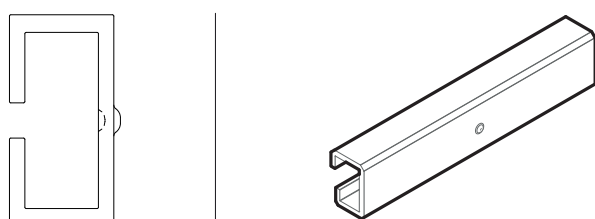
VS+ Schienenverbinder 41 x 35 - R400531



VS+ Schienenverbinder 50 x 37 - R400532



VS+ Schienenverbinder 60 x 38 - R400533

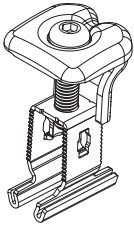


Artikelnummer	Länge	Farbe
R400527	50x37x 2250 mm	Blank
R400502	50x37x 3200 mm	Blank
R400502-B		Schwarz
R400528	50x37x 3300 mm	Blank
R400505	50x37x 4200 mm	Blank
R400505-B		Schwarz
R400529	50x37x 4400 mm	Blank
R400506	50x37x 6200 mm	Blank
R400509	Zuschnitt	Blank
R400509-B		Schwarz

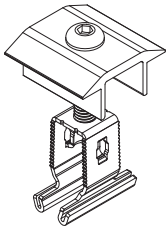
Artikelnummer	Länge	Farbe
R400535	60x38x 3300 mm	Blank

B

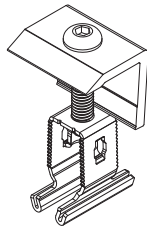
R420080/ R420080-BE
RS1 Mittel/ Endklemme



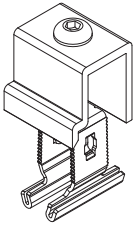
R420081/ R420081-BE
Endklemme +



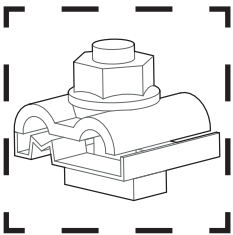
R420082/ R420082-BE
Mittelklemme +



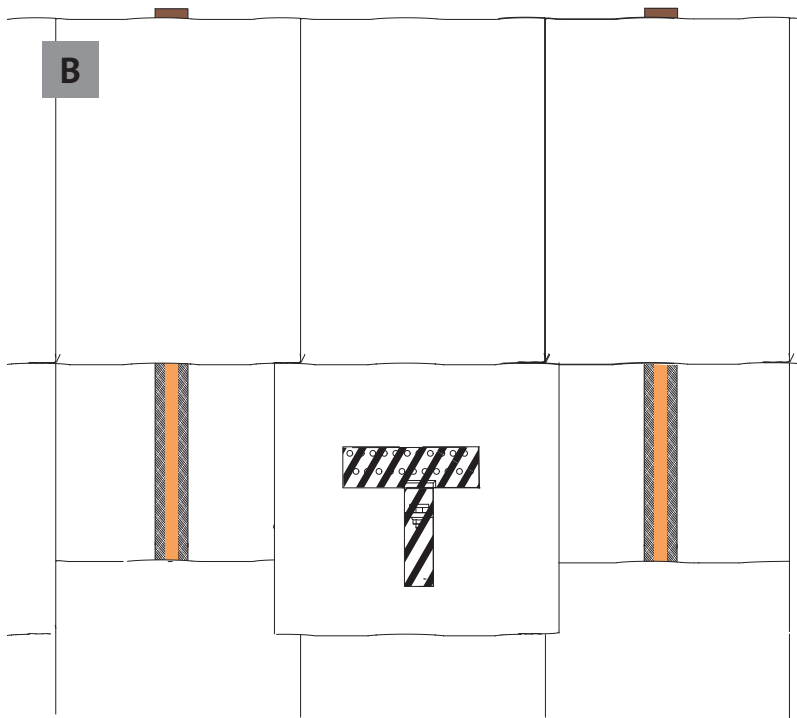
R420083/ R420083-BE
Kreuzschienenverbinder+



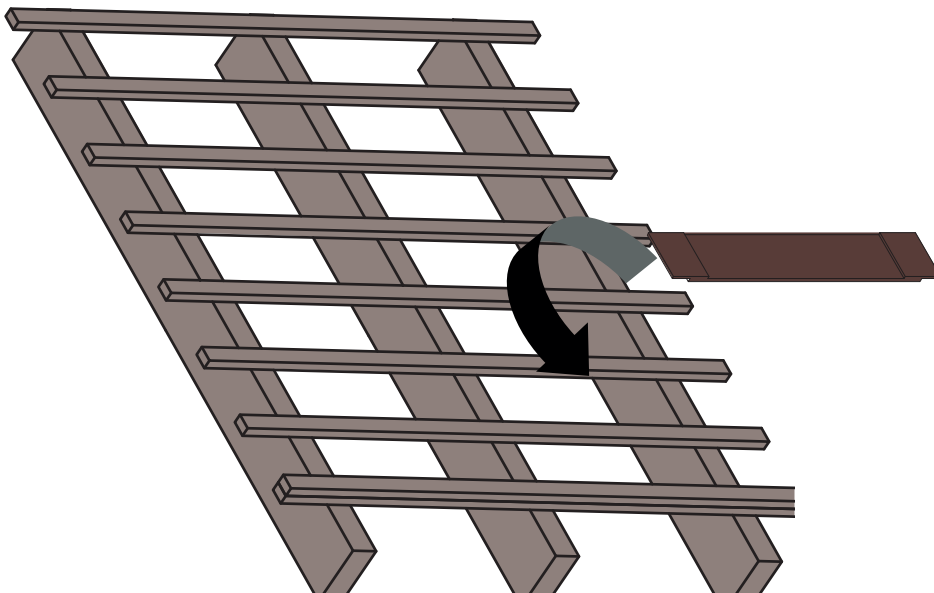
R900241
UNI-Erdungsklemme



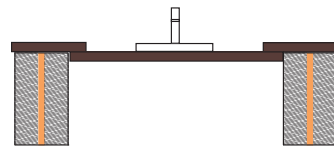
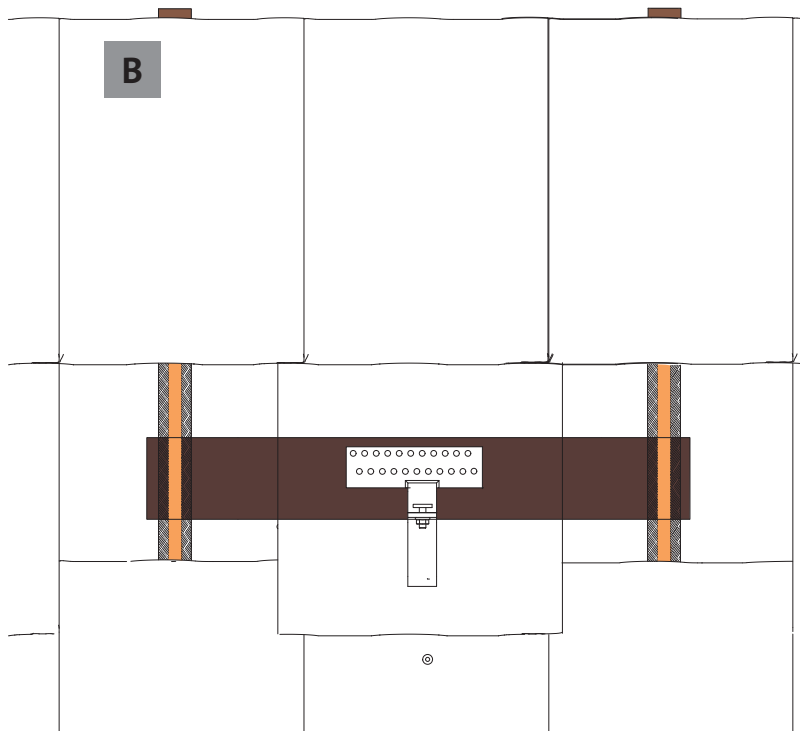
C



B



C



B

