

Electrical Products

MOELLE

Ab Lager sofort lieferbar

Offizieller Distributor

Weltweiter Versand

Katalog

Thomas & Betts



Wir bei Thomas & Betts konzentrieren uns in erster Linie darauf, die Leistungsfähigkeit Ihres Unternehmens zu verbessern, indem wir praktische und zuverlässige Elektrizitätsprodukte und -dienste liefern, die dauerhaft Verbindung und Schutz bieten und mit denen sich die tagtäglichen Probleme in den Bereichen Kabel- und Leitungsmanagement, Kabelschutz, Netzanschluss und -überwachung sowie Sicherheit lösen lassen. Unsere umfangreichen Teams zur Unterstützung von Engineering, Lieferkettenmanagement und technischem Vertrieb setzen sich dafür ein, alle Vorgänge zu verstehen, die Ihr Vermögen zur Realisierung Ihrer Geschäftsziele beeinflussen, indem sie Ihre Gesamtbetriebskosten reduzieren.

Ob Sie nun ein Bürogebäude, eine Offshore-Plattform, ein Krankenhaus oder einen Hochgeschwindigkeitszug, ein Kraftwerk, Maschinenteile oder eine Fabrik entwerfen, anlegen, betreiben, warten oder besitzen: die von Thomas & Betts entwickelten Produkte sind für Ihren Anwendungszweck geeignet und funktionieren in Ihrem System, während sie gleichzeitig für die Dauer des gesamten Lebenszyklus des Projekts eine überragende Leistung, Zuverlässigkeit und Qualität bieten. All unsere Marken sind nach vier Produktplattformen für Produkt- und Dienstleistungslösungen gruppiert. Diese sind auf Ihre kritischen Elektrizitäts- und Beleuchtungsbedürfnisse oder die Ihrer Kunden zugeschnitten und

umfassen den Schutz von Daten, Energieversorgung, Prozessen, Kapital und Personen. Die Produkte, Informationen und Dienstleistungen von Thomas & Betts sind nicht nur für besonders leistungsstarke Anwendungen geeignet, sondern erleichtern und beschleunigen außerdem Ihre zeitkritischen Montage-, Installations- oder Wartungsverfahren.

Mit unserem engagierten Team können wir Sie mit einem Komplettpaket an Dienstleistungen und u. a. folgenden Premiummarken unterstützen:

- Ty-Rap® für das Kabel- und Leitungsmanagement
- Kaufel für Notbeleuchtung, Zentralbatterieanlagen und Planungsdienste für Evakuierungspläne
- Furse für Erdungs-, Blitz- und Überspannungsschutzsysteme sowie Dienste und Geräte zur Blitzeinschlagkalkulierung
- PMA, Adaptaflex®, Kopex-Ex und Harnessflex für Kabelschutzsysteme und unterstützende Engineering-Dienste
- DTS / Hazlux für explosionsgeschützte Beleuchtung, Kisten und Schränke



Ihre europäische Verbindung

EUROPÄISCHE ZENTRALE

Thomas & Betts
200 Chaussée de Waterloo
B-1640 Rhode-St-Genèse
Belgien
Tel: +32 (0) 2 359 82 00
Fax: +32 (0) 2 359 82 01

EUROPÄISCHES VERTRIEBSZENTRUM

Boulevard du Millenium 8
B-7110 Houdeng-Goegnies
Belgien
Tel: +32 (0) 64 88 63 88
Fax: +32 (0) 64 88 65 50

GROSSBRITANNIEN

Wilford Road
Nottingham NG2 1EB
Grossbritannien
Tel: +44 (0)115 964 3700
Fax: +44 (0)115 986 0538

MITTLERER OSTEN

Thomas & Betts Ltd.Br.
Office 107 5EA East Wing
Dubai Airport Free Zone
PO Box 54567
Dubai
United Arab Emirates
Tel: +9714 609 1635
Fax: +9714 609 1636

DEUTSCHLAND

Thomas & Betts Vertriebs GmbH
Lindberghstrasse 5
D-64625 Bensheim
Deutschland
Tel: +49 (0) 6251 669 0
Fax: +49 (0) 6251 669 155
Customer Service
Tel: +49 (0) 6251 669 199/165/132
Fax: +49 (0) 6251 669 176

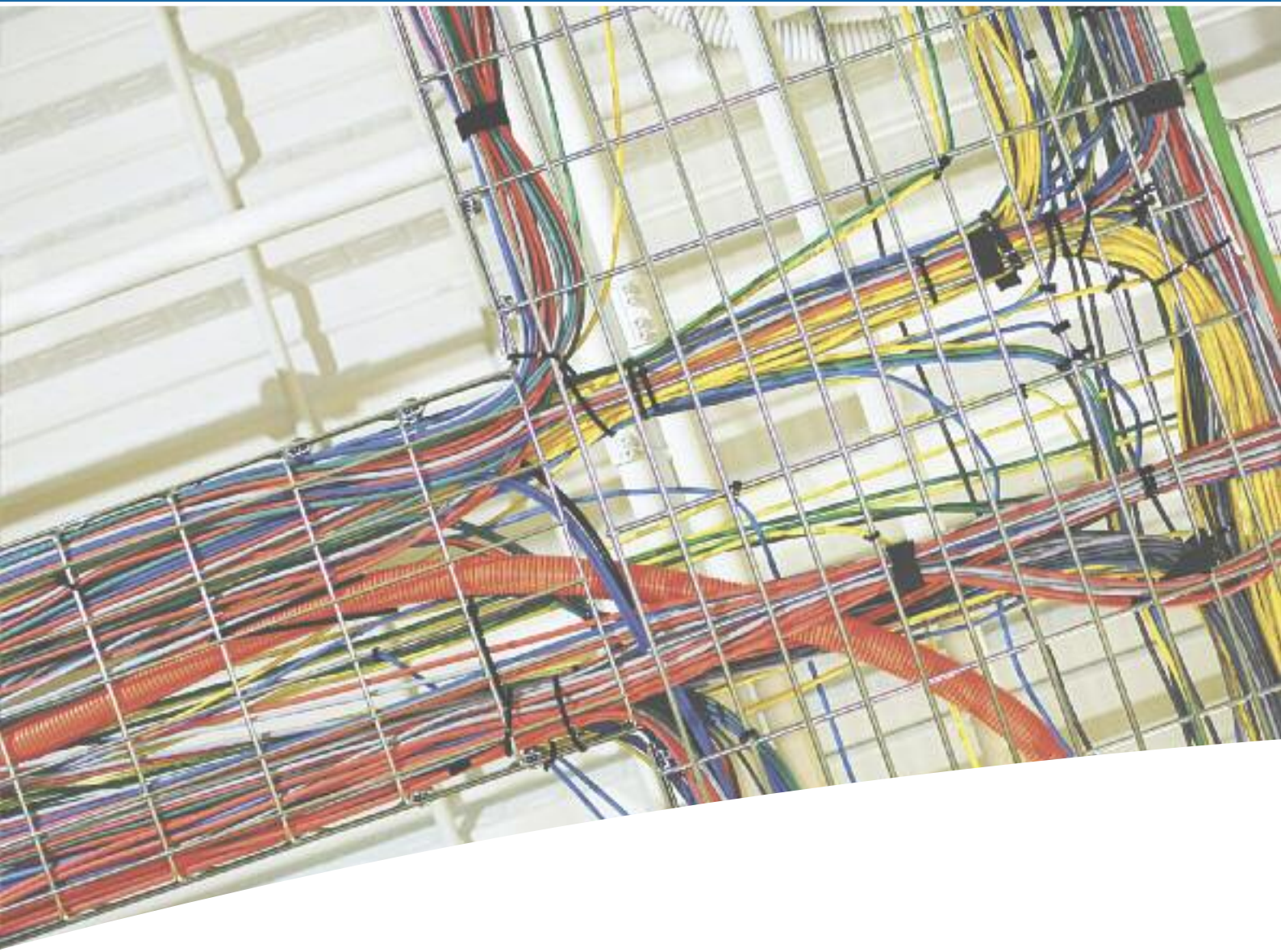
FRANKREICH

Route de Saint-Martin d'Ordon
89330 Piffonds
Frankreich
Tel: +33 386 86 48 55
Fax: +33 386 86 48 44
Service Client
Tel: +33 (0)1 41 83 16 95/96
Fax: +33 (0)1 41 83 16 97

ITALIEN

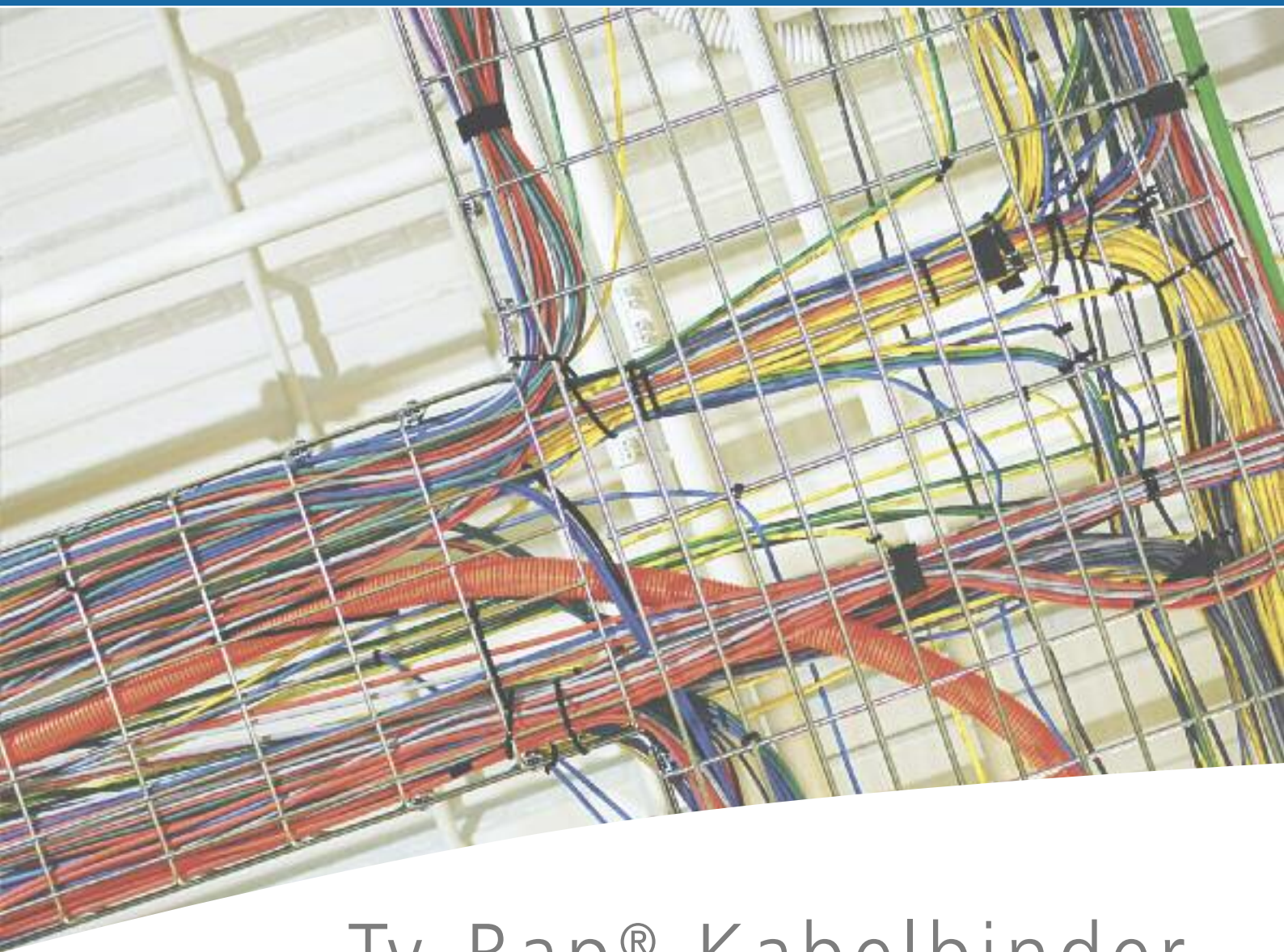
Via Paracelso 26
Centro Colleoni
I-20041 Agrate Brianza - Milano
Italien
Tel: +39 039 657 90 28/22/34
Fax: +39 039 657 90 77
Servizio Clientela
Tel: +39 039 657 90 32
Fax: +39 039 657 90 80

Befestigungssysteme	4
Mechanisches Federstahlbefestigungssystem	158
Schrumpfschlauchtechnologie	160
Schutzschläuche und Verschraubungen	194
Anschlusssysteme	278
Index	386



Ty-Rap® Kabelbinder Sicher ist sicher

1.1 PREMIUM-KABELBINDER MIT STAHLNASENVERSCHLUSS	4
Eigenschaften und Vorteile	8
Premium-Kabelbinder mit Stahlnasenverschluss	10
Bestellschlüssel für die Standard-Kabelbinder	10
Kabelbinder aus Polyamid 6.6 - naturfarben	11
Kabelbinder aus Polyamid 6.6 - schwarz UV-beständig	12
Kabelbinder aus Polyamid 6.6 - naturfarben - Beutel mit Eurolochung	13
Kabelbinder aus Polyamid 6.6 - schwarz UV-beständig - Beutel mit Eurolochung	14
Kabelbinder aus Polyamid 6.6 - Arbeitsbox	15
Kabelbinder aus Polyamid 6.6 - farbig	16
Kabelbinder aus Polyamid 6.6 - mehrfarbig / Bedruckte Kabelbinder	17
Ty-Rap® Profikit / Ty-Rap® Dispenser	18
Kabelbinder aus Polyamid 6.6 - flammwidrig	19
Kabelbinder aus Polyamid 6.6 - hitzestabilisiert	20
Kabelbinder aus Polyamid 6.6 - hitzestabilisiert / UV-beständig	21
Kabelbinder aus Polyamid 4.6 - hochtemperaturbeständig	22
Kabelbinder aus Polyamid 12 - UV-beständig	23
Kabelbinder aus schwarzem Polypropylen - UV-beständig	24
Detektierbare Kabelbinder	25
Kabelbinder aus Fluoropolymer - ECTFE	26
Kabelbinder aus Fluoropolymer - ETFE	27
Spezial-Kabelbinder mit Stahlnasenverschluss	28
Kabelbinder mit integriertem Montageloch	28
Kabelbinder mit Spreizanker und Stützbügel	29
Kabelbinder für Blindmontage	30
Kabelbinder mit integriertem Dübel oder Nagel	32
Kabelbinder zum Wiederöffnen	33
Markierungsbinder mit integrierter Beschriftungsfläche	37
Kennzeichnungsplättchen	39
Kabelbefestigungs-System mit Metallverschluss	40
Vormontierte Deltec Kabelbinder	40
Rollenware / Doppelverriegelungsköpfe	41
Deltec Set / Abstandshalter	42
Schraubsockel und Haltewinkel	43
1.2 KABELBINDER MIT KUNSTSTOFFVERRIEGELUNG	44
1.3 EDELSTAHLKABELBINDER	66
1.4 ZUBEHÖR	84
1.5 KABELSCHUTZ-SYSTEME	122
1.6 WERKZEUGE	132
1.7 MATERIAL-SPEZIFIKATIONEN	146



Ty-Rap® Kabelbinder Sicher ist sicher

Thomas & Betts erfand die Ty-Rap® Kabelbinder, um das Problem bei der Verkabelung von hunderten von Kabeln in der Luftfahrtindustrie zu lösen und revolutionierte damit die Befestigungswelt. Heute steht die Marke Ty-Rap® als Maßstab für Innovation im Kabelmanagement.

Das breite Produktsortiment der Thomas & Betts Kabelbinder wurde entwickelt, um die Aufgaben beim Befestigen, Bündeln und Managen von Verkabelungen für industrielle Anwendungen, Konstruktion, Kommunikation, OEM-Anwendungen, Baumärkte und Do-it-yourself-Installationen einfacher und schneller zu machen.



*Ty-Rap® Premium-Kabelbinder mit
Stahlnasenverschluss zum
Bündeln, zur Befestigung, zum
Schutz und zur Kennzeichnung
Ihrer Kabel und Leitungen*

Wo Stärke, Ästhetik, Zuverlässigkeit und Funktionalität erwartet werden, greifen erfahrene Spezialisten zum Original und zur besten Bezugsquelle von Kabelbindern und Zubehör.

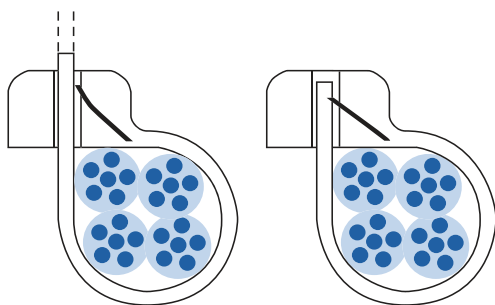
Die korrosionsbeständige, antimagnetische Stahlnase im Kabelbinderkopf garantiert den stärksten und sichersten Halt, der am Markt zu finden ist. Ty-Rap® kann unter widrigsten Bedingungen wie z.B. hohe Luftfeuchtigkeit, Hitze oder Kälte eingesetzt werden.

Wo Zuverlässigkeit und Stärke benötigt werden, greifen Fachleute und Spezialisten zum original Ty-Rap® Kabelbinder.

Die Ty-Rap® Kabelbinder von Thomas & Betts sind gleichbedeutend mit Qualität, Funktionalität und Innovation.

Eigenschaften und Vorteile Premium-Kabelbinder mit Stahlnasenverschluss

- ① **Der antimagnetische Stahlnasenverschluss (Stainless Steel 316)** ist fest im Kopf verankert und bietet eine feste, zuverlässige und gleich bleibend stabile Abbindequalität, auch unter schwierigsten Bedingungen.



- ② **Die abgerundeten Kanten und Konturen** des Kopfes und des Bandes sorgen für eine anwenderfreundliche Handhabung der Kabelbinder und verhindern, dass die Kabelisolationen durch scharfe Kanten oder Verzahnungen beschädigt werden. Der Übergang vom Kopf zum Band ist fließend. Dies schützt bei gestresstem Material vor Überbeanspruchung dieser Stelle. Die Form des Kopfes ist abgerundet, um auch hier ein Optimum an Sicherheit vor Verletzungen zu bieten.
- ③ **Ein glatter Körper** ohne Rasterzähne oder Rillen reduziert die Zahl überbeanspruchter Stellen und verleiht den Ty-Rap® Kabelbindern ein stärkeres, flacheres Profil als es herkömmliche Binder mit gerillten Körpern haben. Durch die flache Bauweise des runden Kopfes ist der Binder auch unter beengten Verhältnissen einzusetzen.
- ④ **Die leichte Noppung auf der Innenseite des Bandes** gewährleistet auch bei Vibrationen den festen Sitz des Binders auf dem Kabelbündel. Wird notwendigerweise die Position des Binders axial verändert, gewährt diese abgerundete Noppung auch sicheren Schutz vor Isolationsbeschädigung.
- ⑤ **Das hochgebogene Binderende** lässt sich leicht und schnell, z.B. von einer Arbeitsfläche, ergreifen. Außerdem zeigt es an, in welche Richtung es in den Kabelbinderkopf eingeführt wird.
- ⑥ **Das Binderende** lässt sich an der geriffelten Oberflächenstruktur gut festhalten und durch die Verjüngung des Materials am Ende leicht und schnell durch den Binderkopf hindurchziehen.
- ⑦ **Breites Zulassungsspektrum:**
Germanischer Lloyd, Lloyd's Register of Shipping, Bureau Veritas, UL, VG und MIL-Spezifikation.
- ⑧ **Große Auswahl an verschiedenen Materialien:**
Die Ty-Rap® Kabelbinder sind erhältlich in:
Polyamid 6.6 (Standard, UV-beständig und hitzestabilisiert, flammwidrig) Polyamid 4.6 (hitzestabilisiert), Polyamid 12, Polypropylen, Fluoropolymer (ECTFE), Fluoropolymer (ETFE) und das neue detektierbare Polyamid 6.6 und Polypropylen.
Entflammbarkeitsklassen: UL 94 V-0, UL 94 V-2, UL 94 HB



E49405



6

5

Breites Größenspektrum:

Verschiedene Längen bis 1143 mm, 6 verschiedene Breiten mit einer Zugfestigkeit bis 780 N, Bündeldurchmesser bis 330 mm

9

Große Farbauswahl:

10 Standardfarben stehen zur Auswahl. Wir bieten auch die Möglichkeit, kundenspezifische Bedruckung der Binder in jeder der 10 Standardfarben an.

10

Mit zweckdienlichen Werkzeugen

werden die Ty-Rap® Kabelbinder gespannt und die überstehenden Bandenden automatisch abgeschnitten. Dabei wird das Bandende etwas in den Kopf zurückgezogen. So besteht keine Verletzungsgefahr durch überstehende scharfe Kanten.

11

Verschiedene Verpackungsarten:

Einschließlich der benutzerfreundlichen Arbeitsbox, die problemloses, zügiges Arbeiten ohne Verluste ermöglicht. Alle Verpackungen sind recyclebar, unser Beitrag für besseren Umweltschutz.

12

Ein außergewöhnliches Angebot an Spezialbindern,

die alle mit der berühmten Stahl-nase ausgestattet sind: Binder mit Montageloch oder integriertem Dübel/Nagel, Spezial-Kabelbinder mit Stecknase/Spreizanker, Markierungsbinder mit integrierter Beschriftungsfläche usw.

13

Breitgefächertes Angebot an Befestigungssockeln und Zubehör.

14



UV-
beständig



Flamm-
widrig



Hitze-
belastbar



Flexibel bei
niedrigen
Temperaturen



Witterungs-
beständig



Beständig
gegen
Radioaktivität



Chemisch
belastbar



Rauch-
reduziert



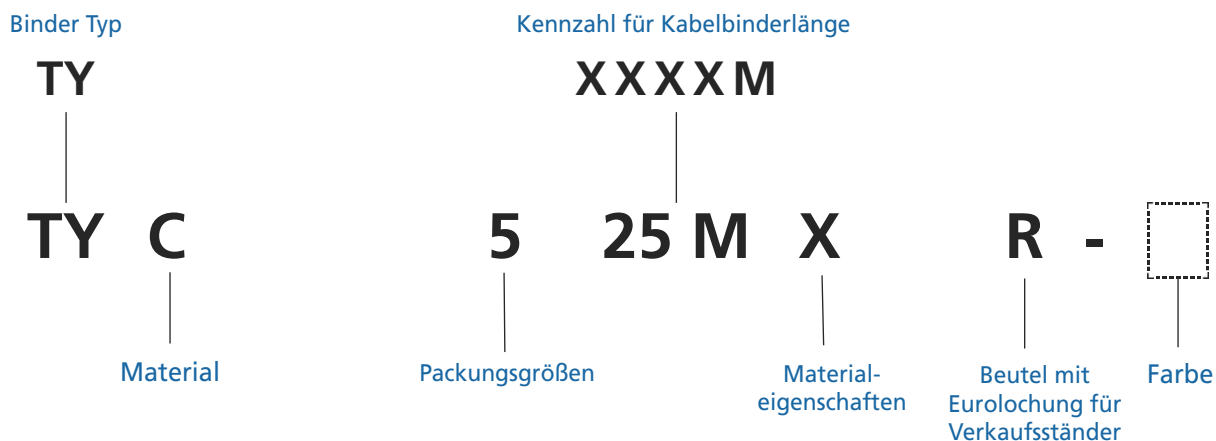
Detektier-
bar

Bestellschlüssel für die Standard-Kabelbinder

Premium-Kabelbinder mit Stahlnasenverschluss

In die jeweilige Produktnummer können Bestellzusätze für Material, Verpackungsmenge, Materialeigenschaft und Farbe integriert werden.

Ty Rap® Produktnummer:



- Standard, Polyamid 6.6
- H – Hitzestabilisiert Polyamid 6.6 bis +105 °C
- HT – Hochtemperatur- beständiges Polyamid 4.6 (+150°C)
- C – Polyamid 12
- P – Polypropylen
- Z – ETFE Fluoropolymer
- V – ECTFE Fluoropolymer
- D – strapazierfähiges, witterungsbeständiges Acetal*

- Standard, 1000/500 Stück (ohne Zusatz)
- B – Arbeitsbox, 1000 Stück
- 5 – Klein-Beutel mit 100/50 Stück

- X – UV-beständig
- X-A – UV-beständig und hitzestabilisiert (+105°C)
- FR – Flammwidrig gemäss den Normen UL 94 V-0
- NDT– detektierbares Polyamid 6.6
- PDT– detektierbares Polypropylen

- = naturfarben
- 0 = schwarz
- 1 = braun
- 2 = rot
- 3 = orange
- 4 = gelb
- 5 = grün
- 6 = blau
- 7 = lila
- 8 = grau
- 9 = weiß

* Nur für Deltec Kabelbinder

Zur Beachtung: Nylon (Polyamid) ist von Natur aus anfällig für äußere Einflüsse. Um eine optimale Anwendung zu gewährleisten, werden Ty-Rap® Kabelbinder maschinell befeuchtet; sie sollten deshalb kühl und trocken gelagert und nicht direktem Sonnenlicht ausgesetzt werden. Um die Feuchtigkeit zu wahren, sind Kabelbinder in Plastikbeutel verpackt, diese sollten bis zum Gebrauch verschlossen bleiben.

Kabelbinder aus Polyamid 6.6 - naturfarben

Premium-Kabelbinder mit Stahlnasenverschluss

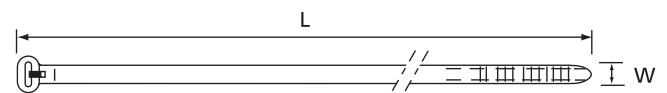
Die wichtigsten Eigenschaften der Ty-Rap® Kabelbinder sind auf Seite 8 und 9 aufgeführt.

- Standard Version (Polyamid 6.6), für die meisten Anwendungen im Innenbereich
- In mehreren Längen und in 6 verschiedenen Breiten, mit einer Zugfestigkeit bis zu 780 N erhältlich
- Eine große Auswahl an Farben
- Standardpackungsgröße: 1000 Stück in recyclebaren Kunststoffbeuteln
- Auch in Beuteln mit Eurolochung (siehe Seite 14) und in Arbeitsboxen (siehe Seite 16) verfügbar



Technische Daten

Material des Binders	Polyamid 6.6
Material der Verriegelungsnase	korrosionsbeständiger, antimagnetischer Stahl Typ 316
Betriebstemperatur	-40°C bis +85°C
Farbe	naturfarben
Entflammbarkeitsklasse	UL 94 V-2
Weitere Eigenschaften	halogenfrei, silikonfrei



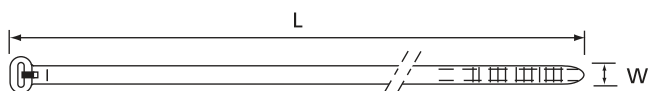
Produktnummer	MIL-Nr.	Länge L [mm]	Breite W [mm]	Stärke [mm]	Bündeldurchmesser von ... bis [mm]	Mindestzugfestigkeit [N]	VPE [Stück]	Werkzeuge
TY23M	MS-3367-4	92	2.4	1.0	2 - 16	80	1000	
TYB2315M	–	178	2.4	1.0	2 - 38	80	1000	
TY232M	–	203	2.4	1.0	2 - 50	80	1000	
TY234M	–	356	2.4	1.0	2 - 102	80	1000	ERG50
TY24M	MS-3367-5	140	3.6	1.1	2 - 29	180	1000	WT193A
TY242M	–	204	3.6	1.1	2 - 50	180	1000	
TY26M	–	284	3.6	1.1	2 - 76	130	1000	
TY244M	–	368	3.6	1.1	2 - 103	130	1000	
TY25M	MS-3367-1	186	4.8	1.3	3.5 - 45	220	1000	ERG50
TY253M	MS-3367-7	295	4.8	1.3	3.5 - 78	220	1000	ERG120
TY28M	MS-3367-2	361	4.8	1.4	3.5 - 102	220	1000	WT193A
TY271M	–	150	7.6	1.5	6 - 31	540	500	
TY272M	–	223	6.9	1.6	6 - 50	540	500	
TY27M	MS-3367-3	340	6.9	1.6	6 - 90	540	500	ERG120
TY275M	–	457	6.9	1.6	6 - 127	540	500	L-500-EU
TY277M	–	617	6.9	1.6	6 - 177	540	500	
TY29M	MS-3367-6	771	6.9	1.5	6 - 229	540	500	
TY53510M	–	889	8.2	1.7	to 254	780	50	WT3D
TY54513M	–	1143	8.2	1.7	to 330	780	50	L-500-EU

Bestellschlüssel für die Standard-Kabelbinder siehe Seite 10
 Materialbeschreibungen und Eigenschaften, siehe Seite 146 bis 157
 Nähere Angaben zu den Verarbeitungswerkzeugen, siehe Seite 132 bis 145

* Einige Zulassungen sind nicht auf alle Produktnummern zutreffend. Fragen Sie unser Vertriebsbüro nach Zulassungseinschränkungen

Kabelbinder aus Polyamid 6.6 - schwarz UV-beständig

Premium-Kabelbinder mit Stahlnasenverschluss



Die wichtigsten Eigenschaften der Ty-Rap® Kabelbinder sind auf Seite 8 und 9 aufgeführt.

- UV-beständige Version, speziell für Installationen im Außenbereich
- Schwarze Version (beinhaltet 2% Carbon für Militär Spezifikation)
- Auch in hitzestabilisierter + UV-beständiger Version erhältlich für Anwendungen im Außenbereich, die wesentlich höhere Temperaturbereiche benötigen (+105°C). Siehe Seite 21 (TY...MX-A Serie)
- In mehreren Längen und in 6 verschiedenen Breiten, mit einer Zugfestigkeit bis zu 780 N erhältlich
- Packungsgröße: 1000 Stück in recyclebaren Kunststoffbeuteln
- Auch in Beuteln mit Eurolochung (siehe Seite 14) und in Arbeitsboxen (siehe Seite 16) verfügbar

Technische Daten

Material des Binders	Polyamid 6.6
Material der Verriegelungsnase	korrosionsbeständiger, antimagnetischer Stahl Typ 316
Betriebstemperatur	-40°C bis +85°C
Farbe	schwarz (andere Farben auf Seite 17)
Entflammbarkeitsklasse	UL 94 V-2
Weitere Eigenschaften	UV-beständig, halogenfrei, silikonfrei

Produktnummer	MIL-Nr.	Länge L [mm]	Breite W [mm]	Stärke [mm]	Bündeldurchmesser von ... bis [mm]	Mindestzugfestigkeit [N]	VPE [Stück]	Werkzeuge
TY23MX	MS-3367-4	92	2.4	1.0	2 - 16	80	1000	
TYB2315MX	–	178	2.4	1.0	2 - 38	80	1000	ERG50
TY232MX	–	203	2.4	1.0	2 - 50	80	1000	ERG50
TY234MX	–	356	2.4	1.0	2 - 102	80	1000	WT193A
TY24MX	MS-3367-5	140	3.6	1.1	2 - 29	180	1000	
TY242MX	–	204	3.6	1.1	2 - 50	180	1000	
TY26MX	–	284	3.6	1.1	2 - 76	130	1000	
TY244MX	–	368	3.6	1.1	2 - 103	130	1000	
TY25MX	MS-3367-1	186	4.8	1.3	3.5 - 45	220	1000	ERG50
TY253MX	MS-3367-7	295	4.8	1.3	3.5 - 78	220	1000	ERG120
TY28MX	MS-3367-2	361	4.8	1.4	3.5 - 102	220	1000	WT193A
TY271MX	–	150	7.6	1.5	6 - 31	540	500	
TY272MX	–	223	6.9	1.6	6 - 50	540	500	ERG120
TY27MX	MS-3367-3	340	6.9	1.6	6 - 90	540	500	L-500-EU
TY275MX	–	457	6.9	1.6	6 - 127	540	500	
TY277MX	–	617	6.9	1.6	6 - 177	540	500	
TY29MX	MS-3367-6	771	6.9	1.5	6 - 229	540	500	
TY53510MX	–	889	8.2	1.7	to 254	780	50	WT3D
TY54513MX	–	1143	8.2	1.7	to 330	780	50	L-500-EU

Bestellschlüssel für die Standard-Kabelbinder siehe Seite 10
 Materialbeschreibungen und Eigenschaften, siehe Seite 146 bis 157
 Nähere Angaben zu den Verarbeitungswerkzeugen, siehe Seite 132 bis 145

* Einige Zulassungen sind nicht auf alle Produktnummern zutreffend. Fragen Sie unser Vertriebsbüro nach Zulassungseinschränkungen

Kabelbinder aus Polyamid 6.6 - farbig

Premium-Kabelbinder mit Stahlnasenverschluss

Unsere Ty-Rap® Kabelbinder sind in 10 verschiedenen Farben erhältlich. Wir bieten auch auf Anfrage die Möglichkeit, Binder in jeder der 10 Standardfarben individuell zu bedrucken.

- In mehreren Längen und in 6 verschiedenen Breiten, mit einer Zugfestigkeit bis zu 780 N erhältlich
- Die Standardverpackungen sind 1000 bzw. 500 Stück aber auch Kleinverpackungen (100 Stück) können auf Anfrage geliefert werden.
- Für Produktverfügbarkeiten und Mindestbestellmengen fragen Sie bitte in Ihrem Vertriebsbüro nach.

Technische Daten

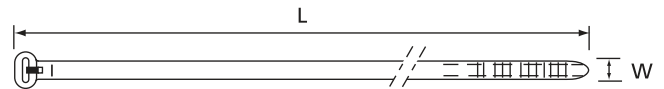
Material des Binders	Polyamid 6.6
Material der Verriegelungsnase	korrosionsbeständiger, antimagnetischer Stahl Typ 316
Betriebstemperatur	-40°C bis +85°C
Entflammbarkeitsklasse	UL 94 V-2
Weitere Eigenschaften	halogenfrei, silikonfrei



E49405



** Einige Zulassungen sind nicht auf alle Produktnummern zutreffend. Fragen Sie unser Vertriebsbüro nach Zulassungseinschränkungen



Produktnummer	MIL-Nr.	Länge L [mm]	Breite W [mm]	Stärke [mm]	Bündeldurchmesser von ... bis [mm]	Mindestzugfestigkeit [N]	VPE*** [Stück]	Werkzeuge
TY23M-*	MS-3367-4	92	2.4	1.0	2 - 16	80	1000	
TY232M-*	–	203	2.4	1.0	2 - 50	80	1000	
TY234M-*	–	356	2.4	1.0	2 - 102	80	1000	ERG50
TY24M-*	MS-3367-5	140	3.6	1.1	2 - 29	180	1000	WT193A
TY242M-*	–	204	3.6	1.1	2 - 50	180	1000	
TY26M-*	–	284	3.6	1.1	2 - 76	130	1000	
TY244M-*	–	368	3.6	1.1	2 - 103	130	1000	
TY25M-*	MS-3367-1	186	4.8	1.3	3.5 - 45	220	1000	ERG50
TY253M-*	MS-3367-7	295	4.8	1.3	3.5 - 78	220	1000	ERG120
TY28M-*	MS-3367-2	361	4.8	1.4	3.5 - 102	220	1000	WT193A
TY271M-*	–	150	7.6	1.5	6 - 31	540	500	
TY272M-*	–	223	6.9	1.6	6 - 50	540	500	
TY27M-*	MS-3367-3	340	6.9	1.6	6 - 90	540	500	ERG120
TY275M-*	–	457	6.9	1.6	6 - 127	540	500	L-500-EU
TY277M-*	–	617	6.9	1.6	6 - 177	540	500	
TY29M-*	MS-3367-6	771	6.9	1.5	6 - 229	540	500	
TY53510M-*	–	889	8.2	1.7	bis 254	780	50	WT3D
TY54513M-*	–	1143	8.2	1.7	bis 330	780	50	L-500-EU

Bestellschlüssel für die Standard-Kabelbinder siehe Seite 10

Materialbeschreibungen und Eigenschaften, siehe Seite 146 bis 157

Nähere Angaben zu den Verarbeitungswerkzeugen, siehe Seite 132 bis 145

Für farbige Ty-Rap® Kabelbinder sind folgenden Farbcodes an die Produkt Nr. anzufügen:

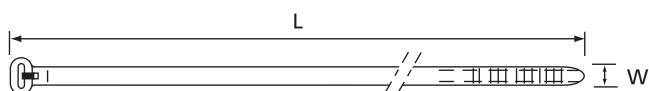
0 = schwarz, 1 = braun, 2 = rot, 3 = orange, 4 = gelb, 5 = grün, 6 = blau, 7 = lila, 8 = grau und 9 = weiß.



z.B. TY23M-1 ist ein brauner Ty-Rap® TY23M. Bei Fragen zwecks Verfügbarkeit wenden Sie sich bitte an Ihr Vertriebsbüro.

*** Für Kleinverpackungen setzen Sie bitte bei der Artikelnummer eine 5 nach dem "TY", z. B. TY523M-2

Kabelbinder aus Polyamid 6.6 - naturfarben - Beutel mit Eurolochung Premium-Kabelbinder mit Stahlnasenverschluss



Die wichtigsten Eigenschaften der Ty-Rap® Kabelbinder sind auf Seite 8 und 9 aufgeführt.

- Standard Version (Polyamid 6.6), für die meisten Anwendungen im Innenbereich
- Diese Beutel haben eine Eurolochung, ideal zum Aufhängen an einen Verkaufsständer (Rack).
- In mehreren Längen und in 6 verschiedenen Breiten, mit einer Zugfestigkeit bis zu 780 N erhältlich
- Ein interessantes Angebot für die Produktion von kleinen Serien: 100 Stück (Breite von 2.4 mm bis 4.8 mm) 50 Stück (Breiten: 6.9 mm und 7.6 mm)

Technische Daten

Material des Binders	Polyamid 6.6
Material der Verriegelungsnase	korrosionsbeständiger, antimagnetischer Stahl Typ 316
Betriebstemperatur	-40°C bis +85°C
Farbe	naturfarben
Entflammbarkeitsklasse	UL 94 V-2
Weitere Eigenschaften	halogenfrei, silikonfrei

Produktnummer	MIL-Nr.	Länge L [mm]	Breite W [mm]	Stärke [mm]	Bündeldurchmesser von ... bis [mm]	Mindestzugfestigkeit [N]	VPE [Stück]	Werkzeuge
TY523MR	MS-3367-4	92	2.4	1.0	2 - 16	80	100	
TY5232MR	–	203	2.4	1.0	2 - 50	80	100	
TY5234M*	–	356	2.4	1.0	2 - 102	80	100	ERG50
TY524MR	MS-3367-5	140	3.6	1.1	2 - 29	180	100	WT193A
TY5242MR	–	204	3.6	1.1	2 - 50	180	100	
TY526MR	–	284	3.6	1.1	2 - 76	130	100	
TY5244MR	–	368	3.6	1.1	2 - 103	130	100	
TY525MR	MS-3367-1	186	4.8	1.3	3.5 - 45	220	100	ERG50
TY5253MR	MS-3367-7	295	4.8	1.3	3.5 - 78	220	100	ERG120
TY528MR	MS-3367-2	361	4.8	1.4	3.5 - 102	220	100	WT193A
TY5271MR	–	150	7.6	1.5	6 - 31	540	50	
TY5272MR	–	223	6.9	1.6	6 - 50	540	50	
TY527MR	MS-3367-3	340	6.9	1.6	6 - 90	540	50	ERG120
TY5275M*	–	457	6.9	1.6	6 - 127	540	50	L-500-EU
TY5277M*	–	617	6.9	1.6	6 - 177	540	50	
TY529M*	MS-3367-6	771	6.9	1.5	6 - 229	540	50	

* Produktnummer TY5234M, TY5275M, TY5277M und TY529M haben keine Eurolochung

** Einige Zulassungen sind nicht auf alle Produktnummern zutreffend. Fragen Sie unser Vertriebsbüro nach Zulassungseinschränkungen

Bestellschlüssel für die Standard-Kabelbinder siehe Seite 10
Materialbeschreibungen und Eigenschaften, siehe Seite 146 bis 157
Nähere Angaben zu den Verarbeitungswerkzeugen, siehe Seite 132 bis 145

Kabelbinder aus Polyamid 6.6 - schwarz UV-beständig - Beutel mit Eurolochung

Premium-Kabelbinder mit Stahlnasenverschluss

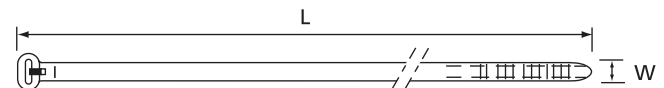
Die wichtigsten Eigenschaften der Ty-Rap® Kabelbinder sind auf Seite 8 und 9 aufgeführt.

- UV-beständige Version, speziell für Installationen im Außenbereich
- Schwarze Version (beinhaltet 2% Carbon für Militär Spezifikation)
- Diese Beutel haben eine Eurolochung, ideal zum Aufhängen an einen Verkaufsständer (Rack).
- In mehreren Längen und in 6 verschiedenen Breiten, mit einer Zugfestigkeit bis zu 780 N erhältlich
- Ein interessantes Angebot für die Produktion von kleinen Serien: 100 Stück (Breite von 2.4 mm bis 4.8 mm) 50 Stück (Breiten: 6.9 mm und 7.6 mm)



Technische Daten

Material des Binders	Polyamid 6.6
Material der Verriegelungsnase	korrosionsbeständiger, antimagnetischer Stahl Typ 316
Betriebstemperatur	-40°C bis +85°C
Farbe	schwarz (andere Farben auf Seite 17)
Entflammbarkeitsklasse	UL 94 V-2
Weitere Eigenschaften	UV-beständig, halogenfrei, silikonfrei



Produktnummer	MIL-Nr.	Länge L [mm]	Breite W [mm]	Stärke [mm]	Bündeldurchmesser von ... bis [mm]	Mindestzugfestigkeit [N]	VPE [Stück]	Werkzeuge
TY523MXR	MS-3367-4	92	2.4	1.0	2 - 16	80	100	
TY5232MXR	-	203	2.4	1.0	2 - 50	80	100	
TY5234MX*	-	356	2.4	1.0	2 - 102	80	100	
TY524MXR	MS-3367-5	140	3.6	1.1	2 - 29	180	100	ERG50
TY5242MXR	-	204	3.6	1.1	2 - 50	180	100	WT193A
TY526MXR	-	284	3.6	1.1	2 - 76	130	100	
TY5244MXR	-	368	3.6	1.1	2 - 103	130	100	
TY525MXR	MS-3367-1	186	4.8	1.3	3.5 - 45	220	100	ERG50
TY5253MXR	MS-3367-7	295	4.8	1.3	3.5 - 78	220	100	ERG120
TY528MXR	MS-3367-2	361	4.8	1.4	3.5 - 102	220	100	WT193A
TY5271MXR	-	150	7.6	1.5	6 - 31	540	50	
TY5272MXR	-	223	6.9	1.6	6 - 50	540	50	ERG120
TY527MXR	MS-3367-3	340	6.9	1.6	6 - 90	540	50	L-500-EU
TY5275MX*	-	457	6.9	1.6	6 - 127	540	50	
TY5277MX*	-	617	6.9	1.6	6 - 177	540	50	
TY529MX*	MS-3367-6	771	6.9	1.6	6 - 229	540	50	

* Produktnummer TY5234MX, TY5275MX, TY5277MX und TY529MX haben keine Eurolochung

** Einige Zulassungen sind nicht auf alle Produktnummern zutreffend. Fragen Sie unser Vertriebsbüro nach Zulassungseinschränkungen

Bestellschlüssel für die Standard-Kabelbinder siehe Seite 10
 Materialbeschreibungen und Eigenschaften, siehe Seite 146 bis 157
 Nähere Angaben zu den Verarbeitungswerkzeugen, siehe Seite 132 bis 145

Kabelbinder aus Polyamid 6.6 - Arbeitsbox

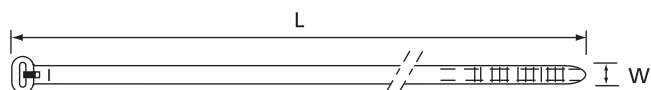
Premium-Kabelbinder mit Stahlnasenverschluss



- Eine attraktive Packungsgröße für Anwender, die große Stückzahlen manuell verarbeiten: 1000 Stück in einer Arbeitsbox - sofort griffbereit, mit den Verschlussköpfen nach oben, deshalb zeitsparend.
- Diese benutzerfreundliche Verpackungsform ermöglicht problemloses, zügiges Arbeiten ohne Verluste.

Technische Daten

Material des Binders	Polyamid 6.6
Material der Verriegelungsnase	korrosionsbeständiger, antimagnetischer Stahl Typ 316
Betriebstemperatur	-40°C bis +85°C
Farbe	naturfarben oder schwarz (siehe Tabelle)**
Entflammbarkeitsklasse	UL 94 V-2
Weitere Eigenschaften	halogenfrei, silikonfrei, UV-beständig (schwarz)



Produkt-nummer	MIL-Nr.	Farbe	Länge L [mm]	Breite W [mm]	Stärke [mm]	Bündeldurchmesser von ... bis [mm]	Mindestzugfestigkeit [N]	VPE [Stück]	Werkzeuge
TYB23M	MS-3367-4	naturfarben	92	2.4	1.0	2 - 16	80	1000	ERG50 WT193A
TYB23MX	MS-3367-4	UV-beständig schwarz	92	2.4	1.0	2 - 16	80	1000	
TYB232M	-	naturfarben	203	2.4	1.0	2 - 50	80	1000	
TYB232MX	-	UV-beständig schwarz	203	2.4	1.0	2 - 50	80	1000	
TYB24M	MS-3367-5	naturfarben	140	3.6	1.1	2 - 29	180	1000	ERG50, ERG120 WT193A
TYB24MX	MS-3367-5	UV-beständig schwarz	140	3.6	1.1	2 - 29	180	1000	
TYB25M	MS-3367-1	naturfarben	186	4.8	1.3	3.5 - 45	220	1000	WT193A
TYB25MX	MS-3367-1	UV-beständig schwarz	186	4.8	1.3	3.5 - 45	220	1000	

* Einige Zulassungen sind nicht auf alle Produktnummern zutreffend. Fragen Sie unser Vertriebsbüro nach Zulassungseinschränkungen

** Bei anderen Farbwünschen setzen Sie sich bitte mit unserem Vertriebsbüro in Verbindung

Bestellschlüssel für die Standard-Kabelbinder siehe Seite 10

Materialbeschreibungen und Eigenschaften, siehe Seite 146 bis 157

Nähere Angaben zu den Verarbeitungswerkzeugen, siehe Seite 132 bis 145

Kabelbinder aus Polyamid 6.6 - mehrfarbig - UV-beständig

Premium-Kabelbinder mit Stahlnasenverschluss

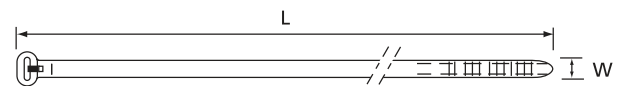
- Mehrfarbiges Kabelbinder-Sortiment TY25M in praktischer Einzelverpackung.
- Beutel zu 100 Kabelbindern, mit jeweils 10 Kabelbindern in einer der zehn Standardfarben (TY25M-0 bis TY25M-9)
- Besonders geeignet für Außenanwendungen, wo eine Farbcodierung erforderlich ist, speziell für Kabelbündelungen bei Daten- und Telefonkabel, Kabel- und Satelliten TV

Technische Daten

Material des Binders	Polyamid 6.6
Material der Verriegelungsnase	korrosionsbeständiger, antimagnetischer Stahl Typ 316
Betriebstemperatur	-40°C bis +85°C
Farben	schwarz, braun, rot, orange, gelb, grün, blau, lila, grau, weiß
Entflammbarkeitsklasse	UL 94 V-2
Weitere Eigenschaften	UV-beständig, halogenfrei, silikonfrei



E49405



Produktnummer	Länge L [mm]	Breite W [mm]	Stärke [mm]	Bündeldurchmesser von ... bis [mm]	Mindestzugfestigkeit [N]	VPE [Stück]	Werkzeuge
TY525M-CLRS	186	4.8	1.3	3.5 - 45	220	100	ERG50, ERG120, WT193A

Bestellschlüssel für die Standard-Kabelbinder siehe Seite 10
 Materialbeschreibungen und Eigenschaften, siehe Seite 146 bis 157
 Nähere Angaben zu den Verarbeitungswerkzeugen, siehe Seite 132 bis 145

Thomas & Betts hat sein umfangreiches Kabelbinder-Programm um eine neue Produktplattform erweitert. Auf Wunsch können kundenspezifische Bedruckungen von Kabelbindern durchgeführt werden. Durch modernste Technologie kann Thomas & Betts noch besser reagieren und eine noch schnellere Auslieferung gewährleisten. Die Bedruckung wird für alle Kabelbinder mit einer Mindestbreite von 4.6 mm (bei einer Abnahmemenge von min. 5.000 Stück) angeboten.

Entsprechend den Anforderungen bieten wir folgende Druckverfahren an:

Heißprägedruck

- Der Druck ist sehr langlebig
- Die Basis-Zeichensatz ist gemäß DIN1451 - (3 mm Ziffernhöhe)
- Text Farben: Rot, Orange, Gelb, Hell-Gelb, Grün, Blau, Braun, Dunkel-Braun, Schwarz, Weiß

Inkjet

- Der Druck ist sehr langlebig
- Die standard Druck Farbe ist schwarz
- Der Druck ist Verschleiß- und witterungsbeständig

Bedruckte Kabelbinder

Premium-Kabelbinder mit Stahlnasenverschluss



Bei anderen Schrifttypen und Design, setzen Sie sich bitte mit unserem Vertriebsbüro in Verbindung

Ty-Rap® Profi Kit Premium-Kabelbinder mit Stahlnasenverschluss



Eine professionelle Auswahl an Ty-Rap® Produkten in einem praktischen Kit

- Ein ergonomisches Befestigungswerkzeug „ERG50“ mit exklusiv besonderen Eigenschaften für die schnelle Einrichtung und Installation (siehe Seite 138)
- 500 Ty-Rap® Premium-Kabelbinder mit Stahlnasenverschluss des Typs TY525MR
- 500 UV-beständige Ty-Rap® Premium-Kabelbinder mit Stahlnasenverschluss des Typs TY525MXR
- 100 Ty-Rap® Premium-Kabelbinder mit Stahlnasenverschluss des Typs TY525M, welche sich in einem handlichen Dispenser (Tasche) befinden

Ty-Rap® Dispenser Premium-Kabelbinder mit Stahlnasenverschluss



- Zeitsparend bei der Anwendung des Dispensers für Ty-Rap® Premium-Kabelbinder mit Stahlnasenverschluss

Technische Daten

- Die Außenseite besteht aus langlebigem Polyester und das Innenleben ist aus Hartvinyl
- Die stabile rautenförmige Aussparung erleichtert den Zugang zu den Kabelbindern (bis zu 203 mm, 280 mm – 356 mm) und rechteckige Form (für 102 mm)
- Handlicher Gürtelclip und ein Stahlring für ein einfaches Anbringen
- Klettverschluss für leichtes Nachfüllen
- Einschließlich 100 Original Ty-Rap® Premium-Kabelbinder mit Stahlnasenverschluss

Produktnummer	Beschreibung
Ty-Tote-23	Ty-Rap® Tote® Premium-Kabelbinder mit Stahlnasenverschluss Dispenser - 102mm (umfasst 1 Paket TY523M)
Ty-Tote-25	Ty-Rap® Tote® Premium-Kabelbinder mit Stahlnasenverschluss Dispenser - 203mm (umfasst 1 Paket TY525M)
Ty-Tote-28	Ty-Rap® Tote® Premium-Kabelbinder mit Stahlnasenverschluss Dispenser - 280mm - 356mm (umfasst 1 Paket TY528M)

Kabelbinder aus Polyamid 6.6 - flammwidrig

Premium-Kabelbinder mit Stahlnasenverschluss

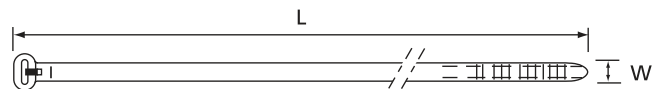
- Flammwidrige Version ideal für den Einsatz an Orten, wo rauchreduziertes und flammwidriges Materialverhalten gefordert wird, wie z.B.: in Sicherheitsbereichen, öffentlichen Verkehrsmitteln, Gebäuden, Tunneln, Verdrahtungsschächten, im Transportwesen.

Technische Daten

Material des Binders	Polyamid 6.6
Material der Verriegelungsnase	korrosionsbeständiger, antimagnetischer Stahl Typ 316
Betriebstemperatur	-40°C bis +85°C
Farbe	weiß
Entflammbarkeitsklasse	UL 94 V-0
Weitere Eigenschaften	halogenfrei, silikonfrei



E49405



Produktnummer	Länge L [mm]	Breite W [mm]	Stärke [mm]	Bündeldurchmesser von ... bis [mm]	Mindestzugfestigkeit [N]	VPE [Stück]	Werkzeuge
TY23MFR	92	2.4	1.0	2 - 16	80	1000	
TY232MFR	203	2.4	1.0	2 - 50	80	1000	ERG50
TY24MFR	140	3.6	1.1	2 - 29	180	1000	WT193A
TY25MFR	186	4.8	1.1	3.5 - 45	220	1000	ERG50, ERG120
TY28MFR	360	4.8	1.1	3.5 - 102	220	1000	WT193A
TY27MFR	340	7.0	1.6	6 - 90	540	500	ERG120, L-500-EU

Bestellschlüssel für die Standard-Kabelbinder siehe Seite 10
 Materialbeschreibungen und Eigenschaften, siehe Seite 146 bis 157
 Nähere Angaben zu den Verarbeitungswerkzeugen, siehe Seite 132 bis 145

Kabelbinder aus Polyamid 6.6 - hitzestabilisiert

Premium-Kabelbinder mit Stahlnasenverschluss



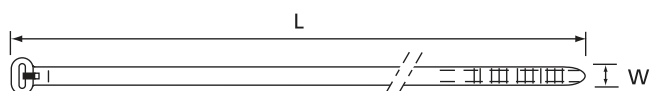
- Hitzestabilisierte Version für Anwendungen in höheren Temperaturbereichen (bis + 105 °C)

Technische Daten

Material	Polyamid 6.6
Material der Verriegelungsnase	korrosionsbeständiger, antimagnetischer Stahl Typ 316
Betriebstemperatur	-40°C bis +105°C
Farbe	hellgrün - transparent
Entflammbarkeitsklasse	UL 94 V-2
Weitere Eigenschaften	halogenfrei, silikonfrei



E49405



Produktnummer	Länge L [mm]	Breite W [mm]	Stärke [mm]	Bündeldurchmesser von ... bis [mm]	Mindestzugfestigkeit [N]	VPE [Stück]	Werkzeuge
TYH23M / TYHB23M	92	2.4	1.0	2 - 16	80	1000	
TYH232M	203	2.4	1.0	2 - 50	80	1000	
TYH24M	140	3.6	1.1	2 - 29	130	1000	ERG50
TYH242M*	208	3.6	1.1	2 - 50	130	1000	WT193A
TYH26M	284	3.6	1.1	2 - 76	130	1000	
TYH25M	186	4.8	1.1	3.5 - 45	220	1000	ERG50
TYH253M*	290	4.8	1.1	3.5 - 78	220	1000	ERG120
TYH28M	360	4.8	1.1	3.5 - 102	220	1000	WT193A
TYH272M*	222	7.6	1.6	6 - 50	540	500	ERG120
TYH27M	340	7.0	1.6	6 - 90	540	500	L-500-EU
TYH29M*	771	6.9	1.5	6 - 229	530	500	

* Nicht UL-zugelassen

Bestellschlüssel für die Standard-Kabelbinder siehe Seite 10
 Materialbeschreibungen und Eigenschaften, siehe Seite 146 bis 157
 Nähere Angaben zu den Verarbeitungswerkzeugen, siehe Seite 132 bis 145

Kabelbinder aus Polyamid 6.6 - hitzestabilisiert / UV-beständig

Premium-Kabelbinder mit Stahlnasenverschluss

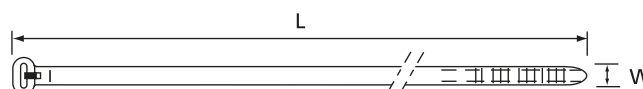
- Hitzestabilisierte / UV-beständige Polyamid-Version, geeignet für Installationen im Außenbereich, die wesentlich höhere Temperaturbereiche benötigen (+105°C)
- Für OEM-Anwendungen und Instandhaltung: Transportwesen, Rasenflächen (Garten / Farm), Baumaschinen, Wohnmobile

Technische Daten

Material des Binders	Polyamid 6.6
Material der Verriegelungsnase	korrosionsbeständiger, antimagnetischer Stahl Typ 316
Betriebstemperatur	-40°C bis +105°C
Farbe	schwarz
Entflammbarkeitsklasse	UL 94 V-2
Weitere Eigenschaften	UV-beständig, hitzestabilisiert, halogenfrei, silikonfrei



E49405



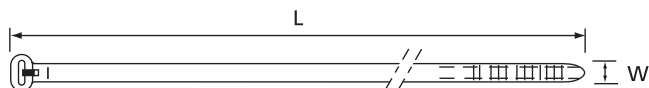
Produktnummer	Länge L [mm]	Breite W [mm]	Stärke [mm]	Bündeldurchmesser von ... bis [mm]	Mindestzugfestigkeit [N]	VPE [Stück]	Werkzeuge
TY23MX-A	92	2.3	0.9	2 - 16	80	1000	
TY24MX-A	140	3.6	1.1	2 - 29	180	1000	ERG50, ERG120*
TY25MX-A	186	4.8	1.2	3.5 - 45	220	1000	WT193A
TY27MX-A	340	6.9	1.6	6 - 89	540	500	ERG120, L-500-EU

* Das Werkzeug ERG120 kann nicht bei den Kabelbindertypen TY23MX-A und TY24MX-A benutzt werden

Bestellschlüssel für die Standard-Kabelbinder siehe Seite 10
 Materialbeschreibungen und Eigenschaften, siehe Seite 146 bis 157
 Nähere Angaben zu den Verarbeitungswerkzeugen, siehe Seite 132 bis 145

Kabelbinder aus Polyamid 4.6 - hochtemperaturbeständig

Premium-Kabelbinder mit Stahlnasenverschluss



- Einsetzbar in Hochtemperaturbereichen von -40°C bis +150°C (Lufttemperatur)
- Für Anwendungen in der Industrie, im OEM-Bereich, der Automobilindustrie.

Technische Daten

Material des Binders	Polyamid 4.6
Material der Verriegelungsnase	korrosionsbeständiger, antimagnetischer Stahl Typ 316
Betriebstemperatur	-40°C bis +150°C
Farbe	hellgrün
Entflammbarkeitsklasse	UL 94 V-2
Weitere Eigenschaften	hochtemperaturbeständig, halogenfrei, silikonfrei

Produktnummer	Länge L [mm]	Breite W [mm]	Stärke [mm]	Bündeldurchmesser von ... bis [mm]	Mindestzugfestigkeit [N]	VPE [Stück]	Werkzeuge
TYHT23M	92	2.3	0.9	2 - 16	80	1000	ERG120*, ERG50 WT193A
TYHT25M	186	4.8	1.2	3.5 - 45	220	1000	
TYHT28M	360	4.8	1.3	3.5 - 102	220	1000	
TYHT27M	340	6.9	1.6	6 - 89	540	500	ERG120, L-500-EU
TYHT277M	617	7.0	1.6	6 - 177	540	500	

* Das Werkzeug ERG120 kann nicht bei dem Kabelbindertyp TYHT23M benutzt werden

Bestellschlüssel für die Standard-Kabelbinder siehe Seite 10
 Materialbeschreibungen und Eigenschaften, siehe Seite 146 bis 157
 Nähere Angaben zu den Verarbeitungswerkzeugen, siehe Seite 132 bis 145

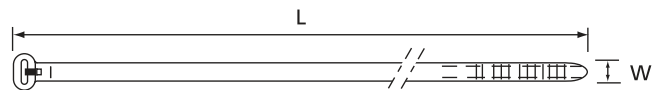
Kabelbinder aus Polyamid 12 - UV-beständig

Premium-Kabelbinder mit Stahlnasenverschluss

- Hohe Flexibilität auch bei niedrigen Temperaturen und mechanisch belastbar
- Polyamid 12 hat eine sehr gute Beständigkeit gegen Säuren und Öle
- Anwendungen u.a. bei Außeninstallationen auch unterhalb des Gefrierpunktes, Antennenbau, chemische Industrie, Verdrahtungsschächte.

Technische Daten

Material des Binders	Polyamid 12
Material der Verriegelungsnase	korrosionsbeständiger, antimagnetischer Stahl Typ 316
Betriebstemperatur	-40°C bis +85°C
Farbe	schwarz
Entflammbarkeitsklasse	UL 94 V-2
Weitere Eigenschaften	UV-beständig, halogenfrei, silikonfrei

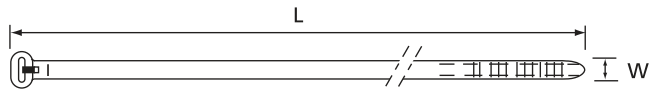


Produktnummer	Länge L [mm]	Breite W [mm]	Stärke [mm]	Bündeldurchmesser von ... bis [mm]	Mindestzugfestigkeit [N]	VPE [Stück]	Werkzeuge
TYC25MX	186	4.8	1.1	3.5 - 45	150	1000	ERG50
TYC525MX	186	4.8	1.1	3.5 - 45	150	100	ERG120
TYC28MX	360	4.8	1.1	3.5 - 102	150	1000	WT193A
TYC272MX	222	7.6	1.6	6 - 50	380	500	
TYC27MX	340	7.0	1.6	6 - 90	380	500	ERG120
TYC527MX	340	7.0	1.6	6 - 90	380	50	L-500-EU
TYC29MX	771	7.6	1.6	6 - 229	380	500	

Bestellschlüssel für die Standard-Kabelbinder siehe Seite 10
 Materialbeschreibungen und Eigenschaften, siehe Seite 146 bis 157
 Nähere Angaben zu den Verarbeitungswerkzeugen, siehe Seite 132 bis 145

Kabelbinder aus schwarzem Polypropylen - UV-beständig

Premium-Kabelbinder mit Stahlnasenverschluss



- Polypropylen hat hervorragende Beständigkeiten gegen heiße Medien und Chemikalien und eine exzellente Langzeitstabilität gegen Versprödung
- Anwendungen u.a. bei Außeninstallationen, chemische Industrie, Schiffsbau.

Technische Daten

Material des Binders	Polypropylen
Material der Verriegelungsnase	korrosionsbeständiger, antimagnetischer Stahl Typ 316
Betriebstemperatur	-40°C bis +85°C
Farbe	schwarz
Entflammbarkeitsklasse	UL 94 HB
Weitere Eigenschaften	UV-beständig, halogenfrei, silikonfrei

Produktnummer	Länge L [mm]	Breite W [mm]	Stärke [mm]	Bündeldurchmesser von ... bis [mm]	Mindestzugfestigkeit [N]	VPE [Stück]	Werkzeuge
TYP23MX	92	2.4	1.0	2 - 16	50	1000	
TYP25MX	186	4.8	1.1	3.5 - 45	130	1000	ERG50
TYP28MX	360	4.8	1.1	3.5 - 102	130	1000	WT193A
TYP27MX	340	7.0	1.6	6 - 90	270	500	ERG120, L-500-EU

Bestellschlüssel für die Standard-Kabelbinder siehe Seite 10
 Materialbeschreibungen und Eigenschaften, siehe Seite 146 bis 157
 Nähere Angaben zu den Verarbeitungswerkzeugen, siehe Seite 132 bis 145

Detektierbare Kabelbinder

Premium-Kabelbinder mit Stahlnasenverschluss

Die neuen detektierbaren Ty-Rap®-Kabelbinder von Thomas & Betts wurden mit einer speziellen Polymerverbindung (zum Patent angemeldet) entwickelt, welche Metalldetektoren, Röntgengeräte und visuelle Erkennungssysteme aktiviert.

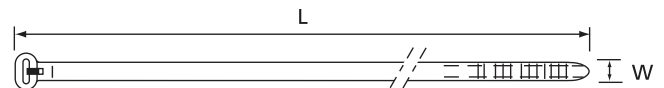
Unsere neuen Kabelbinder werden überall dort empfohlen, wo Kabelbinderreste nichts im Endprodukt zu suchen haben und Detektoren benutzt werden, um Fremdkörper aufzuspüren, wie z.B. in der Lebensmittel- und der Pharmazeutischen Industrie.

- Erkennbar durch Metalldetektoren, die so empfindlich sind, dass sie eine Eisenkugel von 1.5 mm Durchmesser erkennen
- Erkennbar durch Röntgengeräte
- Einfache visuelle Erkennung durch die blaue Farbe
- Hilft ihrem Unternehmen die HACCP EU-Richtlinie umzusetzen
- Für den Einsatz in flüssigkeitsverarbeitenden Umgebungen als aufschwimmfähige Polypropylenausführung lieferbar
- Lieferbar in 4 verschiedenen Größen in handlichen Verpackungseinheiten



Technische Daten

Material des Binders	Polyamid 6.6 oder Polypropylen
Material der Verriegelungsnase	korrosionsbeständiger, antimagnetischer Stahl Typ 316
Betriebstemperatur	-40°C bis +85°C
Farbe	blau
Entflammbarkeitsklasse	UL 94 V-2 (Polyamid 6.6) UL 94 HB (Polypropylen)
Weitere Eigenschaften	halogenfrei, silikonfrei



Produktnummer	Material	Länge L [mm]	Breite W [mm]	Bündeldurchmesser von ... bis [mm]	Mindestzugfestigkeit [N]	VPE [Stück]	Werkzeuge
DETEKTIERBARES POLYAMID 6.6							
TY523M-NDT	Polyamid 6.6	92	2.4	2 - 16	80	100	ERG50, WT193A
TY524M-NDT	Polyamid 6.6	140	3.6	2 - 29	180	100	
TY525M-NDT	Polyamid 6.6	186	4.8	3.5 - 45	220	100	ERG50, ERG120
TY528M-NDT	Polyamid 6.6	360	4.8	3.5 - 102	220	100	WT193A
TY527M-NDT	Polyamid 6.6	340	7.0	6 - 90	540	50	ERG120, L-500-EU
DETEKTIERBARES POLYPROPYLEN							
TY523M-PDT	Polypropylen	92	2.4	2 - 16	50	100	
TY525M-PDT	Polypropylen	186	4.8	3.5 - 45	130	100	ERG50, WT193A
TY528M-PDT	Polypropylen	360	4.8	3.5 - 102	130	100	
TY527M-PDT	Polypropylen	340	7.0	6 - 90	270	50	ERG120, L-500-EU

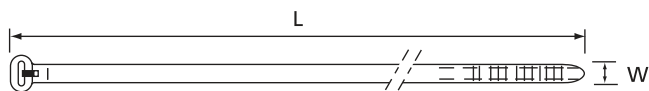
Bestellschlüssel für die Standard-Kabelbinder siehe Seite 10
 Materialbeschreibungen und Eigenschaften, siehe Seite 146 bis 157
 Nähere Angaben zu den Verarbeitungswerkzeugen, siehe Seite 132 bis 145

Fluoropolymer Kabelbinder - ECTFE

Premium-Kabelbinder mit Stahlnasenverschluss



E49405



- Besondere Merkmale: sehr geringe Rauchentwicklung im Brandfall
- Empfohlen für Einsatzbereiche, wo verringerte Rauchentwicklung gefordert wird, z.B.: Sicherheitsbereiche, Versammlungsorte.

Technische Daten

Material des Binders	Fluoropolymer ECTFE
Material der Verriegelungsnase	korrosionsbeständiger, antimagnetischer Stahl Typ 316
Betriebstemperatur	-60°C bis +170°C
Farbe	kastanienbraun
Entflammbarkeitsklasse	UL 94 V-0
Weitere Eigenschaften	UV-beständig, rauchreduziert

Produktnummer	Länge L [mm]	Breite W [mm]	Stärke [mm]	Bündeldurchmesser von ... bis [mm]	Mindestzugfestigkeit [N]	VPE [Stück]	Werkzeuge
TYV23M	92	2.4	1.0	2 - 16	80	1000	ERG50
TYV523M	92	2.4	1.0	2 - 16	80	100	WT193A
TYV25M	186	4.8	1.1	3.5 - 45	220	1000	ERG50, ERG120
TYV525M	186	4.8	1.1	3.5 - 45	220	100	WT193A

Bestellschlüssel für die Standard-Kabelbinder siehe Seite 10
 Materialbeschreibungen und Eigenschaften, siehe Seite 146 bis 157
 Nähere Angaben zu den Verarbeitungswerkzeugen, siehe Seite 132 bis 145

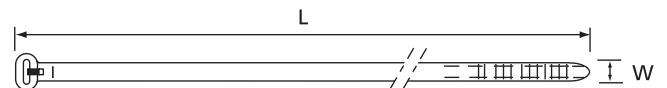
Fluoropolymer Kabelbinder - ETFE

Premium-Kabelbinder mit Stahlnasenverschluss

- ETFE Fluoropolymer Version mit hoher Beständigkeit gegen Lösungsmittel, Chemikalien, Säuren, Laugen, Öle, Radioaktivität,...
- Nicht ausgasend, ideal für Einsätze in Schwerelosigkeit
- Das beste Allzweck-Kabelbindermaterial
- Anwendungen: Kernkraftwerke, Medizintechnik, Chemie.

Technische Daten

Material	Fluoropolymer ETFE
Material der Verriegelungsnase	korrosionsbeständiger, antimagnetischer Stahl Typ 316
Betriebstemperatur	-46°C bis +150°C
Farbe	aquamarinblau
Entflammbarkeitsklasse	UL 94 V-0
Weitere Eigenschaften	Hochtemperatur- und UV-beständig, silikonfrei, exzellente Beständigkeit gegen die meisten Lösungsmittel, Chemikalien, Säuren, Laugen, Öle, Fette, usw. Beständig gegen Radioaktivität, geeignet für den Einsatz in Kernkraftwerken und in der Medizintechnik



Produktnummer	Länge L [mm]	Breite W [mm]	Stärke [mm]	Bündeldurchmesser von ... bis [mm]	Mindestzugfestigkeit [N]	VPE [Stück]	Werkzeuge
TYZ23M*	92	2.4	1.0	2 - 16	80	1000	
TYZ523M*	92	2.4	1.0	2 - 16	80	100	
TYZ25M	186	4.8	1.1	3.5 - 45	220	1000	ERG50
TYZ525M	186	4.8	1.1	3.5 - 45	220	100	ERG120**
TYZ28M	360	4.8	1.1	3.5 - 102	220	500	WT193A
TYZ528M	360	4.8	1.1	3.5 - 102	220	100	
TYZ27M	340	7.0	1.6	6 - 90	540	100	ERG120, L-500-EU
TYZ527M	340	7.0	1.6	6 - 90	540	50	

* Produktnummer TYZ23M und TYZ523M sind UL-gelistet (E49405)

** Beim TYZ23M kann das Werkzeug ERG120 nicht verwendet werden

Bestellschlüssel für die Standard-Kabelbinder siehe Seite 10
 Materialbeschreibungen und Eigenschaften, siehe Seite 146 bis 157
 Nähere Angaben zu den Verarbeitungswerkzeugen, siehe Seite 132 bis 145

Kabelbinder mit integriertem Montageloch

Spezial-Kabelbinder mit Stahlnasenverschluss



- Zur Montage und Befestigung mit Hilfe von Schrauben, Bolzen oder Nieten
- Bündeln und Montage in einem anwenderfreundlichen Arbeitsgang
- In verschiedenen Versionen und Größen mit unterschiedlichen Montagelöchern erhältlich

Technische Daten

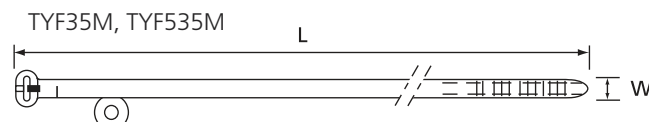
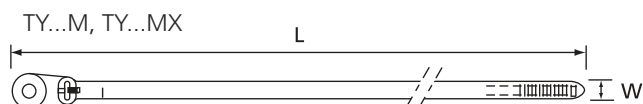
Material des Binders	Polyamid 6.6
Material der Verriegelungsnase	korrosionsbeständiger, antimagnetischer Stahl Typ 316
Betriebstemperatur	-40°C bis +85°C
Farben	naturfarben oder schwarz UV-beständig (siehe Tabelle)
Entflammbarkeitsklasse	UL 94 V-2
Weitere Eigenschaften	halogen- und silikonfrei



VG-
zugelassen

E49405

VG95387
Teil 4, Typ B



Produktnummer	Farbe	Durchmesser der Befestigungsbohrung [mm]	Länge L [mm]	Breite W [mm]	Stärke [mm]	Bündeldurchmesser von ... bis [mm]	Mindestzugfestigkeit [N]	VPE [Stück]	Werkzeuge
TY33M	naturfarben	3.0	102	2.3	0.9	2 - 16	80	1000	
TY533M	naturfarben	3.0	102	2.3	0.9	2 - 16	80	100	
TY33MX	UV-beständig schwarz	3.0	102	2.3	0.9	2 - 16	80	1000	ERG50 WT193A
TY533MX	UV-beständig schwarz	3.0	102	2.3	0.9	2 - 16	80	100	
TY34M	naturfarben	4.4	151	3.5	1.0	2 - 29	180	1000	
TY534M	naturfarben	4.4	151	3.5	1.0	2 - 29	180	100	
TY34MX	UV-beständig schwarz	4.4	151	3.5	1.0	2 - 29	180	1000	
TY534MX	UV-beständig schwarz	4.4	151	3.5	1.0	2 - 29	180	100	
TY635M	naturfarben	4.0	198	4.7	1.1	3.5 - 45	220	1000	
TY635MX	UV-beständig schwarz	4.0	198	4.7	1.1	3.5 - 45	220	1000	
TY35M	naturfarben	5.1	199	4.7	1.1	3.5 - 45	220	1000	ERG50 ERG120 WT193A
TY535M	naturfarben	5.1	199	4.7	1.1	3.5 - 45	220	100	
TY35MX	UV-beständig schwarz	5.1	199	4.7	1.1	3.5 - 45	220	1000	
TY535MX	UV-beständig schwarz	5.1	199	4.7	1.1	3.5 - 45	220	100	
TY1435M	naturfarben	6.7	198	4.7	1.1	3.5 - 45	220	1000	
TY37M	naturfarben	6.7	356	7.7	2.0	6 - 90	540	500	
TY537M	naturfarben	6.7	356	7.7	2.0	6 - 90	540	50	ERG120
TY37MX	UV-beständig schwarz	6.7	356	7.7	2.0	6 - 90	540	500	L-500-EU
TY537MX	UV-beständig schwarz	6.7	356	7.7	2.0	6 - 90	540	50	
TYF35M	naturfarben	4.0	186	4.7	1.2	3.5 - 45	220	1000	ERG50, ERG120
TYF535M	naturfarben	4.0	186	4.7	1.2	3.5 - 45	220	100	WT193A

* Einige Zulassungen sind nicht auf alle Produktnummern zutreffend. Fragen Sie unser Vertriebsbüro nach Zulassungseinschränkungen

Bestellschlüssel für die Standard-Kabelbinder siehe Seite 10
 Materialbeschreibungen und Eigenschaften, siehe Seite 146 bis 157
 Nähere Angaben zu den Verarbeitungswerkzeugen, siehe Seite 132 bis 145

Kabelbinder mit Spreizanker und Stützbügel

Spezial-Kabelbinder mit Stahlnasenverschluss

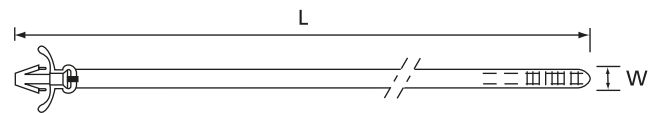
- Befestigen und Bündeln in einem
- Schnelle Vormontage oder Montage vor Ort bei unterschiedlichen Wandstärken bis zu 4.0 mm
- Schneller und sicherer Einsteck- / Spreizanker
- Vibrationsschutz durch Stützbügel

Technische Daten

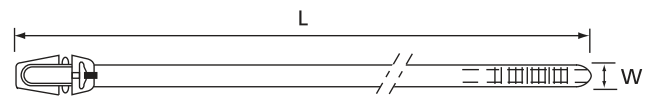
Material des Binders	Polyamid 6.6
Material der Verriegelungsnase	korrosionsbeständiger, antimagnetischer Stahl Typ 316
Betriebstemperatur	-40°C bis +85°C
Farben	naturfarben oder schwarz UV-beständig (siehe Tabelle)
Entflammbarkeitsklasse	UL 94 V-2
Weitere Eigenschaften	halogen- und silikonfrei



Ausführung mit Stützbügel: TY...



Ausführung ohne Stützbügel: 696-...



Produktnummer	Farbe	Durchmesser der Befestigungsbohrung [mm]	Länge L [mm]	Breite W [mm]	Stärke [mm]	Bündeldurchmesser von ... bis [mm]	Mindestzugfestigkeit [N]	Für folgende Wandstärken geeignet von...bis [mm]	VPE [Stück]	Werkzeuge
AUSFÜHRUNG MIT STÜTZBÜGEL										
TY54SM	naturfarben	4.5 - 5.2	150	3.5	1.0	2 - 32	130	0.1 - 2.5	1000	ERG50
TY54SMX	UV-beständig schwarz	4.5 - 5.2	150	3.5	1.0	2 - 32	130	0.1 - 2.5	1000	ERG120**
TY38M	naturfarben	6.4 - 6.7	200	4.7	1.3	3.5 - 44	220	1.0 - 4.0	1000	WT193A
TY38MX	UV-beständig schwarz	6.4 - 6.7	200	4.7	1.3	3.5 - 44	220	1.0 - 4.0	1000	
AUSFÜHRUNG OHNE STÜTZBÜGEL										
696-41836	naturfarben	5.8 - 7.5	197	4.8	1.1	3.5 - 45	220	2.2 - 3.7	1000	ERG50, ERG120
696-41836X	UV-beständig schwarz	5.8 - 7.5	197	4.8	1.1	3.5 - 45	220	2.2 - 3.7	1000	WT193A

* Einige Zulassungen sind nicht auf alle Produktnummern zutreffend. Fragen Sie unser Vertriebsbüro nach Zulassungseinschränkungen

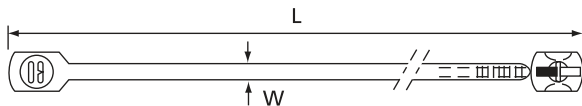
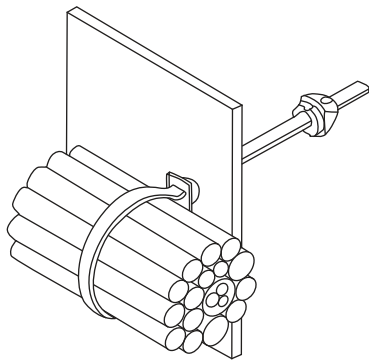
** ERG120 ist nur für Typen TY38M und TY38MX

Bestellschlüssel für die Standard-Kabelbinder siehe Seite 10
 Materialbeschreibungen und Eigenschaften, siehe Seite 146 bis 157
 Nähere Angaben zu den Verarbeitungswerkzeugen, siehe Seite 132 bis 145

Kabelbinder für Blindmontage Spezial-Kabelbinder mit Stahlnasenverschluss



RU
E49405



- Anwendbar an schwer zugänglichen Stellen
- Schnelle, verdeckte Montage an Wänden und Profilen
- Für große Wandstärken geeignet
- Verschlusskopf abdrehen
- Binderende durch Befestigungsöffnung stecken
- Verschlusskopf auf das Ende schieben
- Anziehen und abschneiden
- Der Verschlusskopf deckt im verarbeiteten Zustand die Montageöffnung ab

Technische Daten

Material des Binders	Polyamid 6.6
Material der Verriegelungsnase	korrosionsbeständiger antimagnetischer Stahl Typ 316
Betriebstemperatur	-40°C bis +85°C
Farben	naturfarben oder schwarz UV-beständig (siehe Tabelle)
Entflammbarkeitsklasse	UL 94 V-2
Weitere Eigenschaften	halogen- und silikonfrei

Produktnummer	Farbe	Durchmesser der Befestigungsbohrung [mm]	Länge L [mm]	Breite W [mm]	Stärke [mm]	Bündeldurchmesser von ... bis [mm]	Mindestzugfestigkeit [N]	VPE [Stück]	Werkzeuge
TYG34M	naturfarben	6.4 - 7.0	160	3.6	1.1	2 - 32	180	1000	ERG50 WT193A
TYG534M	naturfarben	6.4 - 7.0	160	3.6	1.1	2 - 32	180	100	
TYG34MX	UV-beständig schwarz	6.4 - 7.0	160	3.6	1.1	2 - 32	180	1000	
TYG534MX	UV-beständig schwarz	6.4 - 7.0	160	3.6	1.1	2 - 32	180	100	

Bestellschlüssel für die Standard-Kabelbinder siehe Seite 10
 Materialbeschreibungen und Eigenschaften, siehe Seite 146 bis 157
 Nähere Angaben zu den Verarbeitungswerkzeugen, siehe Seite 132 bis 145

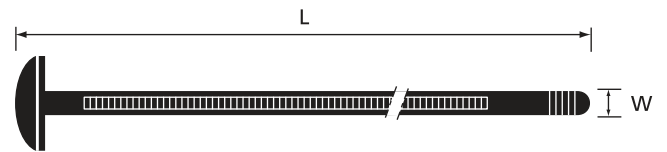
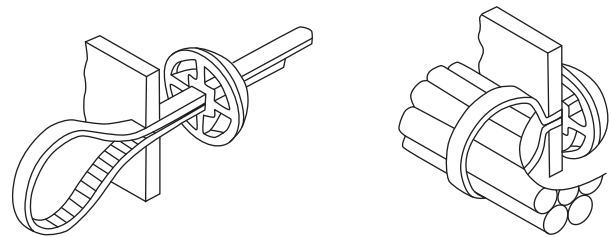
Kabelbinder für Blindmontage

Spezial-Kabelbinder

- Anwendbar an schwer zugänglichen Stellen
- Schnelle, verdeckte Montage an Wänden und Profilen
- Ideal für Befestigungen an Fahrzeugrahmen
- Vor der endgültigen Verarbeitung wieder lösbar
- Der Verschlusskopf deckt im verarbeiteten Zustand die Montageöffnung ab
- Für große Wandstärken geeignet

Technische Daten

Material	Polyamid 6.6
Betriebstemperatur	-40°C bis +85°C
Farbe	schwarz UV-beständig
Entflammbarkeitsklasse	UL 94 V-2
Weitere Eigenschaften	halogen- und silikonfrei



Produktnummer	Durchmesser der Befestigungsbohrung [mm]	Länge L [mm]	Breite W [mm]	Stärke [mm]	Bündeldurchmesser von ... bis [mm]	Mindestzugfestigkeit [N]	VPE [Stück]	Werkzeuge
TY41M	8.1 - 17.3	244	5.7	1.7	5 - 60	300	500	ERG120
TY541M	8.1 - 17.3	244	5.7	1.7	5 - 60	300	50	

Bestellschlüssel für die Standard-Kabelbinder siehe Seite 10
 Materialbeschreibungen und Eigenschaften, siehe Seite 146 bis 157
 Nähere Angaben zu den Verarbeitungswerkzeugen, siehe Seite 132 bis 145

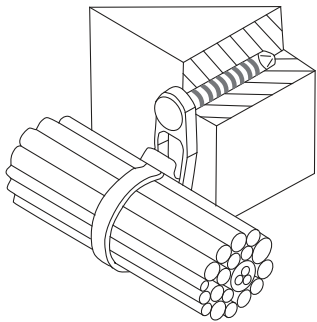
Kabelbinder mit integriertem Dübel oder Nagel Spezial-Kabelbinder mit Stahlnasenverschluss



- TY545MX, mit integriertem Nagel für Schnellmontage in Holz, Gasbeton, o.ä.
- TY544MX, mit integriertem Dübel für Wandmontage in Mauerwerk, Beton, o.ä.
- Sehr einfache Handhabung

Technische Daten

Material des Binders	Polyamid 6.6
Material der Verriegelungsnase	korrosionsbeständiger, antimagnetischer Stahl Typ 316
Betriebstemperatur	-40°C bis +85°C
Farbe	schwarz UV-beständig
Entflammbarkeitsklasse	UL 94 V-2
Weitere Eigenschaften	halogen- und silikonfrei



TY544MX



TY545MX



Produkt-nummer	Durchmesser der Befestigungsbohrung [mm]	Länge L [mm]	Breite W [mm]	Stärke [mm]	Bündeldurchmesser von ... bis [mm]	Mindestzugfestigkeit [N]	Tiefe der Befestigungsbohrung [mm]	VPE [Stück]	Werkzeuge
TY544MX	6.4	200	4.6	1.0	3.5 - 45	220	25 min.	50	ERG50, ERG120
TY545MX	-	200	4.7	1.0	4.7 - 38.1	220	-	50	WT193A

Bestellschlüssel für die Standard-Kabelbinder siehe Seite 10
 Materialbeschreibungen und Eigenschaften, siehe Seite 146 bis 157
 Nähere Angaben zu den Verarbeitungswerkzeugen, siehe Seite 132 bis 145

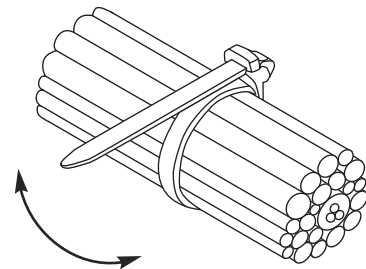
Kabelbinder zum Wiederöffnen

Spezial-Kabelbinder

- Wiederlösbare Binder, zum Bündeln provisorischer Verdrahtungen und Vormontagen geeignet
- Besonders einfache Montage
- In 2 Längen für unterschiedliche Anwendungen erhältlich
- Mehrfach verwendbar
- Kein Werkzeug erforderlich

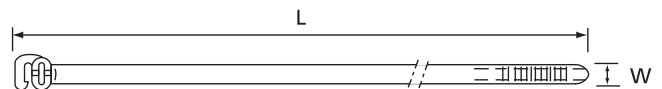
Technische Daten

Material	Polyamid 6.6
Betriebstemperatur	-40°C bis +85°C
Farbe	naturfarben
Entflammbarkeitsklasse	UL 94 V-2
Weitere Eigenschaften	halogen- und silikonfrei



Verarbeitung:

- Das Binderende durch den Kopf einziehen
- Den Binder umlegen und von der Seite in den Bügel einschieben
- Zum Öffnen den Binder einfach seitlich aus dem Bügel ziehen und dann öffnen



Produktnummer	Länge L [mm]	Breite W [mm]	Stärke [mm]	Bündeldurchmesser von ... bis [mm]	Mindest- zugfestigkeit [N]	VPE [Stück]
TYR505	190	4.7	1.19	10 - 44	220	100
TYR508	364	4.7	1.19	10 - 102	220	100

Bestellschlüssel für die Standard-Kabelbinder siehe Seite 10
Materialbeschreibungen und Eigenschaften, siehe Seite 146 bis 157

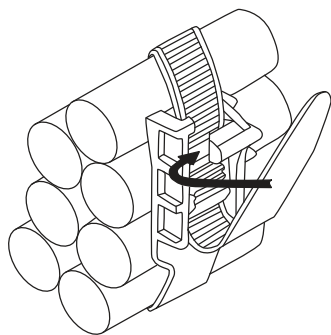
Spezial-Laschenbinder mit integrierter Verriegelung zum Wiederöffnen Spezial-Kabelbinder



- Einteiliger, robuster Kabelbinder für hochbeanspruchte Anwendungsbereiche
- Wiederlösbar und wiederverwendbar, ideal für provisorische Bündelungen
- Schnelle, dauerhafte oder vorübergehende Befestigungen möglich
- Einfache Montage
- Kein Werkzeug erforderlich
- Sonderzubehör, wie Wanddübel TC5359 und Befestigungssockel zum Anschrauben / -nieten TC5355 bis TC5357 (Details: siehe Seite 105)

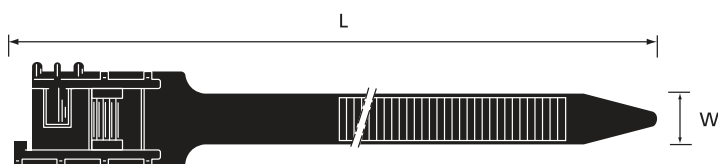
Technische Daten

Material	Polyamid 6.6
Betriebstemperatur	-40°C bis +85°C
Farbe	schwarz UV-beständig
Entflammbarkeitsklasse	UL 94 V-2
Weitere Eigenschaften	halogen- und silikonfrei



Verarbeitung:

- Das Binderende von vorn in den Verschlusskopf einführen
- Binder anziehen, zurücklegen und seitlich unter den Verschlussbügel einrasten



Produktnummer	Länge L [mm]	Breite W [mm]	Stärke [mm]	Bündeldurchmesser von bis [mm]	Mindest- zugfestigkeit [N]	VPE [Stück]
TY409	483	12.7	2.0	45 - 121	890	100
TY5409	483	12.7	2.0	45 - 121	890	25

Bestellschlüssel für die Standard-Kabelbinder siehe Seite 10
Materialbeschreibungen und Eigenschaften, siehe Seite 146 bis 157

2-teiliger Spezial-Laschenbinder, vormontierte Ausführung zum Wiederöffnen

Spezial-Kabelbinder

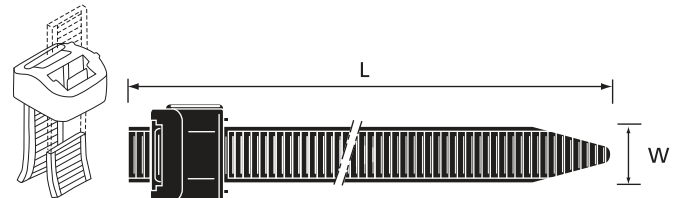
- Robuste Laschenbinder für viele Anwendungen in vorgeschrittenen Längen und mit vormontierten Köpfen
- Auch als Rollenware mit separaten Verschlussköpfen erhältlich (siehe Seite 35)
- Das UV-beständige Polypropylen ist besonders widerstandsfähig gegen chemische Substanzen (Köpfe aus witterungsbeständigem, robustem Polyamid 6.6)
- Hochbelastbar (670 N)
- Einfaches Öffnen des Bandes durch Wegdrücken der Rasternase, und damit wiederverwendbar
- 2 verschiedene Verschlussköpfe verfügbar:
Typ A ohne Anschraubauge, Typ B mit Anschraubauge
- Typische Anwendungsbereiche: Für den Einsatz in geschlossenen Räumen, sowie im Außenbereich, zur Bündelung und Befestigung von Kabeln, Rohrleitungen, Schläuchen und anderen Komponenten in der Industrie, Schiffsbau, chemischer Industrie.



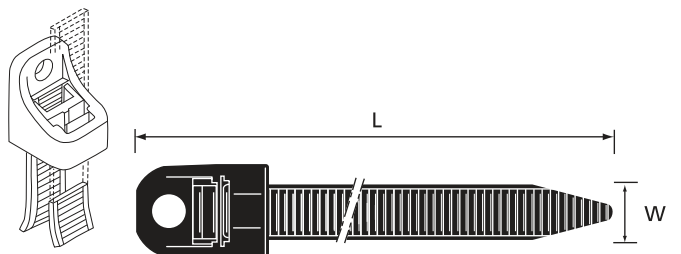
Technische Daten

Material - Binder	witterungsbeständiges Polypropylen
Material - Kopf	Polyamid 6.6
Betriebstemperatur	Kopf: -40°C bis +85°C Binder: -55°C bis +110°C
Farbe	schwarz UV-beständig
Entflammbarkeitsklasse	UL 94 V-2
Weitere Eigenschaften	halogenfrei

TY54XXPX



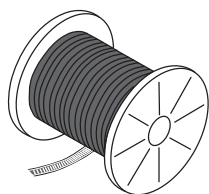
TY53418PX



Produktnummer	Durchmesser der Befestigungsbohrung [mm]	Länge L [mm]	Breite W [mm]	Stärke [mm]	Bündeldurchmesser von ... bis [mm]	Mindestzugfestigkeit [N]	VPE [Stück]
TY53418PX	6.9	457	13.2	1.9	45 - 127	670	25
TY5418PX	-	457	13.2	1.8	45 - 127	670	25
TY5424PX	-	610	13.2	1.8	10 - 178	670	25
TY5442PX	-	1067	13.2	1.8	10 - 305	670	10
TY5460PX	-	1524	13.2	1.8	10 - 457	670	10

Bestellschlüssel für die Standard-Kabelbinder siehe Seite 10
Materialbeschreibungen und Eigenschaften, siehe Seite 146 bis 157

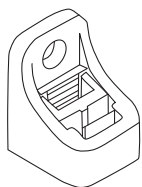
2-teiliger Spezial-Laschenbinder, Rollenware mit separaten Verschlussköpfen zum Wiederöffnen Spezial-Kabelbinder



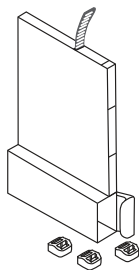
696-41563



696-41562



696-41614



TY4100PX

- Robuste Laschenbinder als Rollenware mit separaten Verschlussköpfen
- Auch in vorgeschrittenen Längen und mit vormontierten Köpfen erhältlich (siehe Seite 35)
- Das UV-beständige Polypropylen ist besonders widerstandsfähig gegen chemische Substanzen (Köpfe aus witterungsbeständigem, robustem Polyamid 6.6)
- Hochbelastbar (670 N)
- Einfaches Öffnen des Bandes durch Wegdrücken der Rasternase, und damit wiederverwendbar
- 2 verschiedene Verschlussköpfe verfügbar: Typ A ohne Anschraubauge, Typ B mit Anschraubauge
- Typische Anwendungsbereiche: Für den Einsatz in geschlossenen Räumen sowie im Außenbereich, zur Bündelung und Befestigung von Kabeln, Rohrleitungen, Schläuchen und anderen Komponenten in der Industrie, Schiffsbau, chemischer Industrie.
- **Produkt Nr. 696-41563:** Kabelbinder auf Spule (300 m) aus witterungsbeständigem Polypropylen
- **Produkt Nr. 696-41562:** Separate Verschlussköpfe, Typ A (ohne Anschraubauge), aus witterungsbeständigem Polyamid 6.6 (VPE: 200 Stück)
- **Produkt Nr. 696-41614:** Separate Verschlussköpfe, Typ B (mit Anschraubauge), aus witterungsbeständigem Polyamid 6.6 (VPE: 200 Stück), Befestigungsbohrung: Ø 6.9 mm
- **Produkt Nr. TY4100PX:** Set mit 30m Kabelbinder als Bandware und 50 separaten Verschlussköpfen Typ A

Technische Daten

Material - Binder	witterungsbeständiges Polypropylen
Material - Kopf	Polyamid 6.6
Betriebstemperatur	Kopf: -40°C bis +85°C Binder: -55°C bis +110°C
Farbe	schwarz UV-beständig
Entflammbarkeitsklasse	UL 94 V-2
Weitere Eigenschaften	halogenfrei



696-41563

Produktnummer	Laschenbinder, Abmessungen			Separate Verschlussköpfe		Mindestzugfestigkeit der montierten Binder [N]
	Länge [mm]	Breite [mm]	Stärke [mm]	VPE [Stück]	Typ	
696-41563	300	13.2	1.8	–	–	670
696-41562	–	–	–	200	Typ A, ohne Anschraubauge	670
696-41614	–	–	–	200	Typ B, mit Anschraubauge	670
TY4100PX	30	13.2	1.8	50	Typ A, ohne Anschraubauge	670

Bestellschlüssel für die Standard-Kabelbinder siehe Seite 10
Materialbeschreibungen und Eigenschaften, siehe Seite 146 bis 157

Markierungsbinder mit integrierter Beschriftungsfläche

Spezial-Kabelbinder mit Stahlnasenverschluss

- Markierungsbinder mit Beschriftungsfeld zum schnellen Kennzeichnen und Bündeln
- Nach dem Bündeln am Kabel anliegende Beschriftungsfläche: TY512M und TY51M
- Nach dem Bündeln als Fähnchen abstehende Beschriftungsfläche: TY532M und TY53M
- Typ TY51M ist MIL-zertifiziert (MS-3358-5)
- Problemlose Montage
- Einfaches Beschriften der angerauten Kennzeichnungsoberfläche mit Spezialtuscheschreibern WT163M-1 (schwarze Tusche)
- Verarbeitungsfreundliche Form durch abgerundete Kanten
- Packungsgröße: 1000/500 Stück in recyclebaren Kunststoffbeuteln oder Klein-Beutel mit 100 Stück

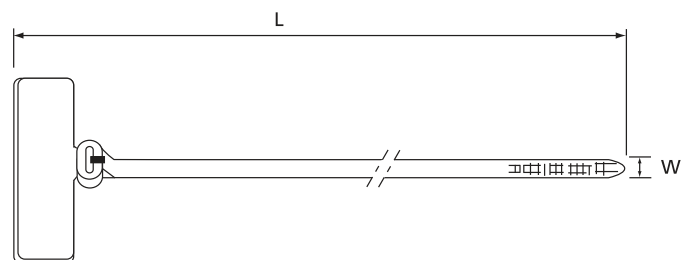


E49405

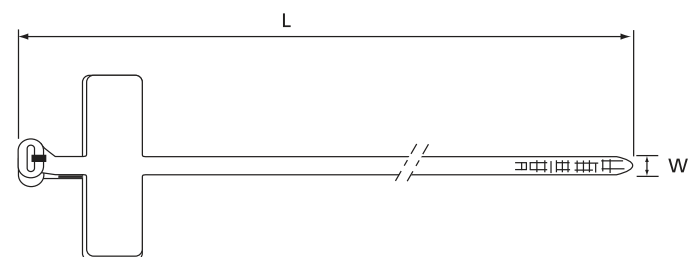
Technische Daten

Material des Binders	Polyamid 6.6
Material der Verriegelungsnase	korrosionsbeständiger, antimagnetischer Stahl Typ 316
Betriebstemperatur	-40°C bis +85°C
Farbe	naturfarben
Entflammbarkeitsklasse	UL 94 V-2
Weitere Eigenschaften	halogenfrei, silikonfrei

TY53M, TY553M, TY532M, TY5532M



TY51M, TY551M, TY512M, TY5512M



Produkt-nummer	MIL-Nr.	Länge L [mm]	Breite W [mm]	Stärke [mm]	Bündeldurchmesser von ... bis [mm]	Mindestzugfestigkeit [N]	Größe der Beschriftungsfläche [mm]	VPE [Stück]	Werkzeuge
TY51M	MS-3368-5	92	2.4	1.0	10 - 16	80	25.4 x 7.9	500	ERG50 WT193A
TY551M	MS-3368-5	92	2.4	1.0	10 - 16	80	25.4 x 7.9	100	
TY512M	-	210	2.4	1.0	10 - 51	80	25.4 x 7.9	1000	
TY5512M	-	210	2.4	1.0	10 - 51	80	25.4 x 7.9	100	
TY53M	-	102	2.4	1.0	2 - 16	80	20.6 x 9.3	500	
TY553M	-	102	2.4	1.0	2 - 16	80	20.6 x 9.3	100	
TY532M	-	212	2.4	1.0	2 - 51	80	20.6 x 9.3	1000	
TY5532M	-	212	2.4	1.0	2 - 51	80	20.6 x 9.3	100	

Bei anderen Farb- und Materialwünschen, setzen Sie sich bitte mit unserem Vertriebsbüro in Verbindung.

Bestellschlüssel für die Standard-Kabelbinder siehe Seite 10
 Materialbeschreibungen und Eigenschaften, siehe Seite 146 bis 157
 Nähere Angaben zu den Verarbeitungswerkzeugen, siehe Seite 132 bis 145

Markierungsbinder mit integrierter Beschriftungsfläche Spezial-Kabelbinder mit Stahlinsassenverschluss

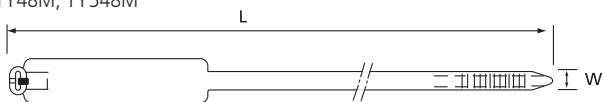


- Markierungsbinder mit Beschriftungsfeld zum schnellen Kennzeichnen und Bündeln
- Nach dem Abbinden am Kabel anliegende Beschriftungsfläche
- 4 MIL-spezifizierte Ausführungen
- Typen bis zu vierfacher Abbindung erhältlich
- Problemlose Montage
- Kennzeichnung von Kabelbündel bis zu einem Durchmesser von 102 mm möglich
- Einfaches Beschriften der angerauten Kennzeichnungsoberfläche mit Spezialtuscheschreibern WT163M-1 (schwarze Tusche)
- Verarbeitungsfreundliche Form durch abgerundete Kanten und glatte Oberfläche

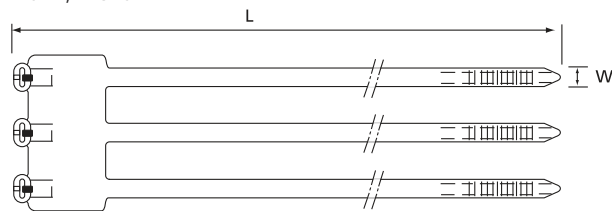


E49405

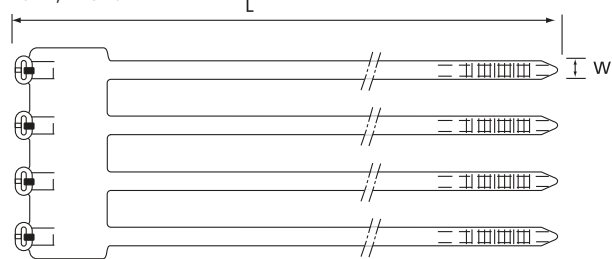
TY48M, TY548M



TY46MT, TY546MT



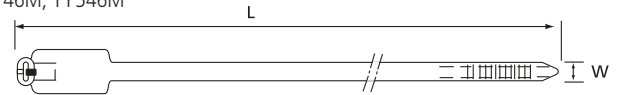
TY46MF, TY546MF



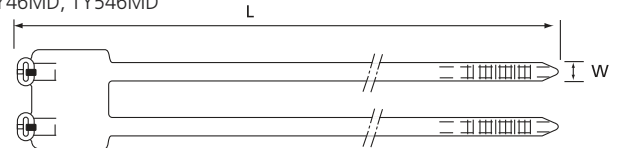
Technische Daten

Material des Binders	Polyamid 6.6
Material der Verriegelungsnase	korrosionsbeständiger, antimagnetischer Stahl Typ 316
Betriebstemperatur	-40°C bis +85°C
Farbe	naturfarben
Zulassungen	MIL: MS-3368 -1, -2, -3, -4
Entflammbarkeitsklasse	UL 94 V-2
Weitere Eigenschaften	halogenfrei, silikonfrei

TY46M, TY546M



TY46MD, TY546MD



Produkt-nummer	MIL-Nr.	Länge L [mm]	Breite W [mm]	Stärke [mm]	Bündeldurchmesser von ... bis [mm]	Mindestzugfestigkeit [N]	Größe der Beschriftungsfläche [mm]	VPE [Stück]	Werkzeuge
TY48M	MS-3368-2	360	4.8	1.1	19 - 102	220	13.1 x 57.2	1000	
TY548M	MS-3368-2	360	4.8	1.1	19 - 102	220	13.1 x 57.2	100	
TY46M	MS-3368-1	184	4.8	1.1	9.5 - 45	220	13.1 x 27.0	1000	
TY546M	MS-3368-1	184	4.8	1.1	9.5 - 45	220	13.1 x 27.0	100	ERG50
TY46MD	MS-3368-3	184	4.8	1.1	9.5 - 45	220 x 2	29.7 x 27.0	500	ERG120
TY546MD	MS-3368-3	184	4.8	1.1	9.5 - 45	220 x 2	29.7 x 27.0	50	WT193A
TY46MT	MS-3368-4	184	4.8	1.1	9.5 - 45	220 x 3	46.0 x 27.0	500	
TY546MT	MS-3368-4	184	4.8	1.1	9.5 - 45	220 x 3	46.0 x 27.0	100	
TY46MF	-	184	4.8	1.1	9.5 - 45	220 x 4	63.1 x 27.0	250	
TY546MF	-	184	4.8	1.1	9.5 - 45	220 x 4	63.1 x 27.0	50	

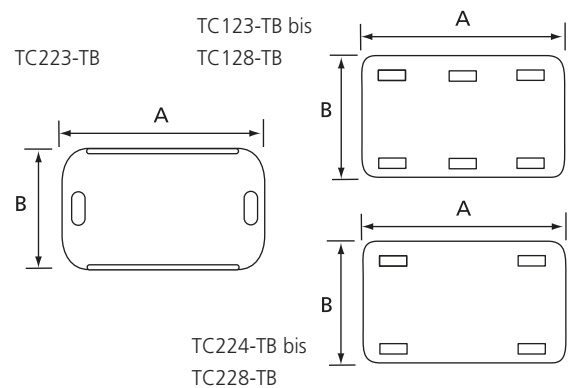
Bei anderen Farb- und Materialwünschen, setzen Sie sich bitte mit unserem Vertriebsbüro in Verbindung.
Bestellschlüssel für die Standard-Kabelbinder siehe Seite 10
Materialbeschreibungen und Eigenschaften, siehe Seite 146 bis 157
Nähere Angaben zu den Verarbeitungswerkzeugen, siehe Seite 132 bis 145

Kennzeichnungsplättchen Spezial-Kabelbinder

- Kennzeichnungsplättchen zum einfachen Befestigen mit Kabelbindern
- Zum Beschriften mit der Spezialtuscheschreiber WT163M-1 (schwarz) von Thomas & Betts oder mit Heißprägedruck
- Zur sicheren Kennzeichnung von Kabelbündeln und anderen Komponenten
- In 3 Formaten, 2 Materialien und in verschiedenen Größen verfügbar, um vielen Anforderungen gerecht zu werden

Technische Daten

Material	Polyamid 6.6
Betriebstemperatur	-40°C bis +85°C
Farbe	naturfarben
Entflammbarkeitsklasse	UL 94 V-2
Weitere Eigenschaften	halogenfrei, silikonfrei



Produktnummer	Breite A [mm]	Länge B [mm]	Material- stärke [mm]	Druckbereich		Für eine Kabelbinder- breite bis zu [mm]	Gewicht [g/100]	VPE [Stück]
				Breite [mm]	Länge [mm]			
TC123-TB	19.6	32.0	0.3	9.5	32.0	4.8	17	1000
TC124-TB	19.6	38.0	0.3	9.5	38.0	4.8	18	1000
TC125-TB	19.6	44.7	0.3	9.5	44.7	4.8	19	1000
TC126-TB	19.6	51.0	0.3	9.5	51.0	4.8	31	1000
TC128-TB	19.6	63.5	0.3	9.5	63.5	4.8	35	1000
TC223-TB	19.6	32.3	1.0	18.0	24.0	4.8	37	1000
TC224-TB	19.6	38.0	0.5	9.5	38.0	4.8	34	1000
TC225-TB	19.6	44.7	0.5	9.5	44.7	4.8	40	1000
TC226-TB	19.6	51.0	0.5	9.5	51.0	4.8	39	1000
TC228-TB	19.6	63.5	0.5	9.5	63.5	4.8	51	1000

Spezialmarkierungsstift Spezial-Kabelbinder

- Besonders gut zum schnellen und abriebfesten Beschriften von Polyamidflächen geeignet
- Schnelltrocknende Tusche
- Die Tusche ist beständig gegen Feuchtigkeit, Öl und schwache Lösungsmittel
- Nicht toxisch
- **Produktnummer WT163M-1:** schwarze Tusche



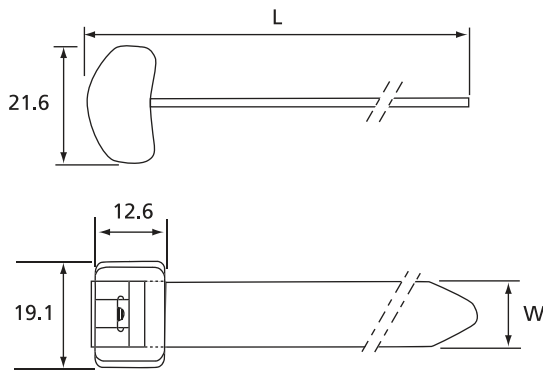
Vormontierte Deltec Kabelbinder Kabelbefestigungs-System mit Metallverschluss



- Gewährleistet eine feste, dauerhafte und kostensparende Befestigung von Kommunikations- und Fernleitungen
- Doppelverriegelungskopf mit korrosionsbeständigem Kupferlegierung-Verschluss
- In der Praxis seit Jahren bewährt: Einsatzdauer im Freien über 20 Jahre
- Keine scharfen Kanten - anwenderfreundlich!
- kabelfreundlich!
- Einfachste Anwendung - niedrige Installationskosten
- Extrem robuste Binder mit hoher Zugfestigkeit (1110 N)
- Erhältlich als vorgeschnittene und vormontierte Version oder als Rollenware mit separaten Köpfen für absolute Flexibilität am Einsatzort
- Diverses Zubehör - wie Montagesockel, Haltewinkel, Abstandshalter
- Herstellungsmonat- und Jahrprägung auf dem Befestigungsband aufgedruckt

Technische Daten

Material - Band und Kopf	strapazierfähiges, witterungsbeständiges Acetat
Material der Verriegelungsnase	korrosionsbeständige Kupferlegierung, nach Marineklassifizierung
Betriebstemperatur	-40°C bis +85°C
Entflammbarkeitsklasse	UL 94 HB
Farbe	schwarz
Weitere Eigenschaften	UV-beständig, halogenfrei, hervorragende Widerstandsfähigkeit gegen Feuchtigkeit und in salzwasserhaltiger Umgebung



Produktnummer	Länge L [mm]	Breite W [mm]	Bündeldurchmesser max. [mm]	Mindestzugfestigkeit [N]	VPE [Stück]	Werkzeuge
TYD510M	1300.5	10.0	390	1110	100	
CSS-100	254.0	12.7	60	1110	50	WT3D
TYD5135M	342.9	12.7	90	1110	25	L-500-EU
CSS-160	406.4	12.7	110	1110	50	
TYD5270M	685.8	12.7	200	1110	10	

Nähere Angaben zu den Verarbeitungswerkzeugen, siehe Seite 132 bis 145
Die empfohlene maximale Dauerbelastung beträgt 90N pro Deltec-Abbindung. Der empfohlene Abstand zwischen den Bindungen beträgt 35 bis 40 cm. Es obliegt dem Anwender, je nach Anwendungsbedarf, diese Richtwerte zu über- oder zu unterschreiten

Rollenware Kabelbefestigungs-System

- Rollenware, lose Köpfe (separat zu bestellen)
- Dadurch totale Flexibilität
- Individuelle Längenverarbeitung
- Kein Materialverlust (Bandverschnitt)
- Einfache Lagerhaltung
- Große Kostenersparnis
- Anwenderfreundlich



Technische Daten

Material	strapazierfähiges, witterungsbeständiges Acetat
Betriebstemperatur	-40°C bis +85°C
Entflammbarkeitsklasse	UL 94 HB
Farbe	schwarz
Weitere Eigenschaften	UV-beständig, halogenfrei, hervorragende Widerstandsfähigkeit gegen Feuchtigkeit und in salzwasserhaltiger Umgebung

Produktnummer	Länge der Rolle L [m]	Breite W [mm]	Mindest- zugfestigkeit [N]	VPE [Rollen]	Werkzeuge
TYD-50R	15.2	12.7	1110	1	WT3D
696-41794	304.8	12.7	1110	1	L-500-EU

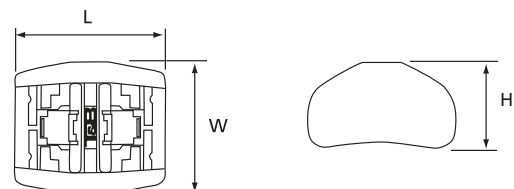
Nähere Angaben zu den Verarbeitungswerkzeugen, siehe Seite 132 bis 145

Die empfohlene maximale Dauerbelastung beträgt 90N pro Deltec-Abbindung. Der empfohlene Abstand zwischen den Bindungen beträgt 35 bis 40 cm. Es obliegt dem Anwender, je nach Anwendungsbedarf, diese Richtwerte zu über- oder zu unterschreiten

Doppelverriegelungsköpfe Kabelbefestigungs-System mit Metallverschluss

Technische Daten

Material - Kopf	strapazierfähiges, witterungsbeständiges Acetat
Material - Verriegelung	korrosionsbeständige Kupferlegierung nach Marineklassifizierung
Betriebstemperatur	-40°C bis +85°C
Entflammbarkeitsklasse	UL 94 HB
Farbe	schwarz
Weitere Eigenschaften	UV-beständig, halogenfrei, hervorragende Widerstandsfähigkeit gegen Feuchtigkeit und in salzwasserhaltiger Umgebung



Produktnummer	Länge L [mm]	Breite W [mm]	Höhe H [mm]	VPE [Stück]
TYD-LH	21.6	19.1	12.6	25
696-41795	21.6	19.1	12.6	1000

Das zur Montage der Binder gehörende Deltec-Band als Rollenware

Deltec Set

Kabelbefestigungs-System mit Metallverschluss



- Praktische Sets, bestehend aus mehreren Kleinrollen Bandware und losen Verriegelungsköpfen, für effizientes Arbeiten am Einsatzort
- In 2 Ausführungen lieferbar

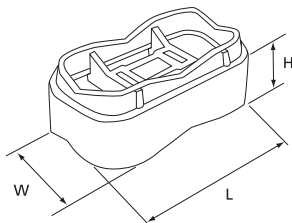
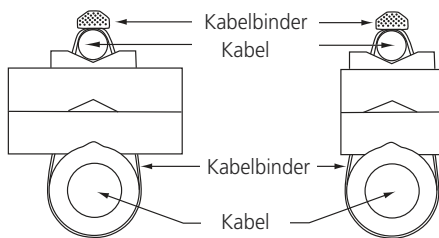
Produktnummer	Rollen Länge der Rollen [m]	VPE [Rollen]	Verriegelungsköpfe VPE [Stück]
CSS-5K	15.2	5	150
CSS-10K	15.2	10	300

Abstandshalter

Kabelbefestigungs-System



- Modulare, 12,7 mm hohe, aufsteckbare Abstandshalter, für alle erforderlichen Abstände und Kabelabmessungen - erspart die Bevorratung mehrerer Größen und Ausführungen
- Kabel und Leitungen werden beidseitig in den ausgeprägten Rundungen der Abstandshalter sicher geführt und befestigt. Somit ist ein Verrutschen der Abstandshalter und Kabel nicht möglich und die Kabel werden vor Beschädigungen geschützt
- Auch für Koaxialkabel geeignet
- Kann sowohl für Parallel-, als auch für Kreuzbefestigungen um 90° und Senkrechtmontagen verwendet werden



Technische Daten

Material	witterungsbeständiges Polypropylen
Betriebstemperatur	-40°C bis +85°C
Entflammbarkeitsklasse	UL 94 HB
Farbe	schwarz
Weitere Eigenschaften	UV-beständig, halogenfrei

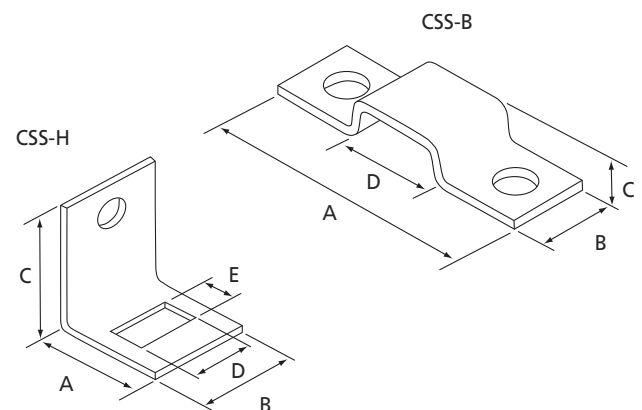
Produktnummer	Länge L [mm]	Breite W [mm]	Höhe H [mm]	VPE [Stück]
TCP5255	53.3	30.5	12.7	25
TCP360	53.3	30.5	12.7	100

Schraubsockel und Haltewinkel Kabelbefestigungs-System

- Zur Kabelbindermontage an beliebigen Stellen und Elementen

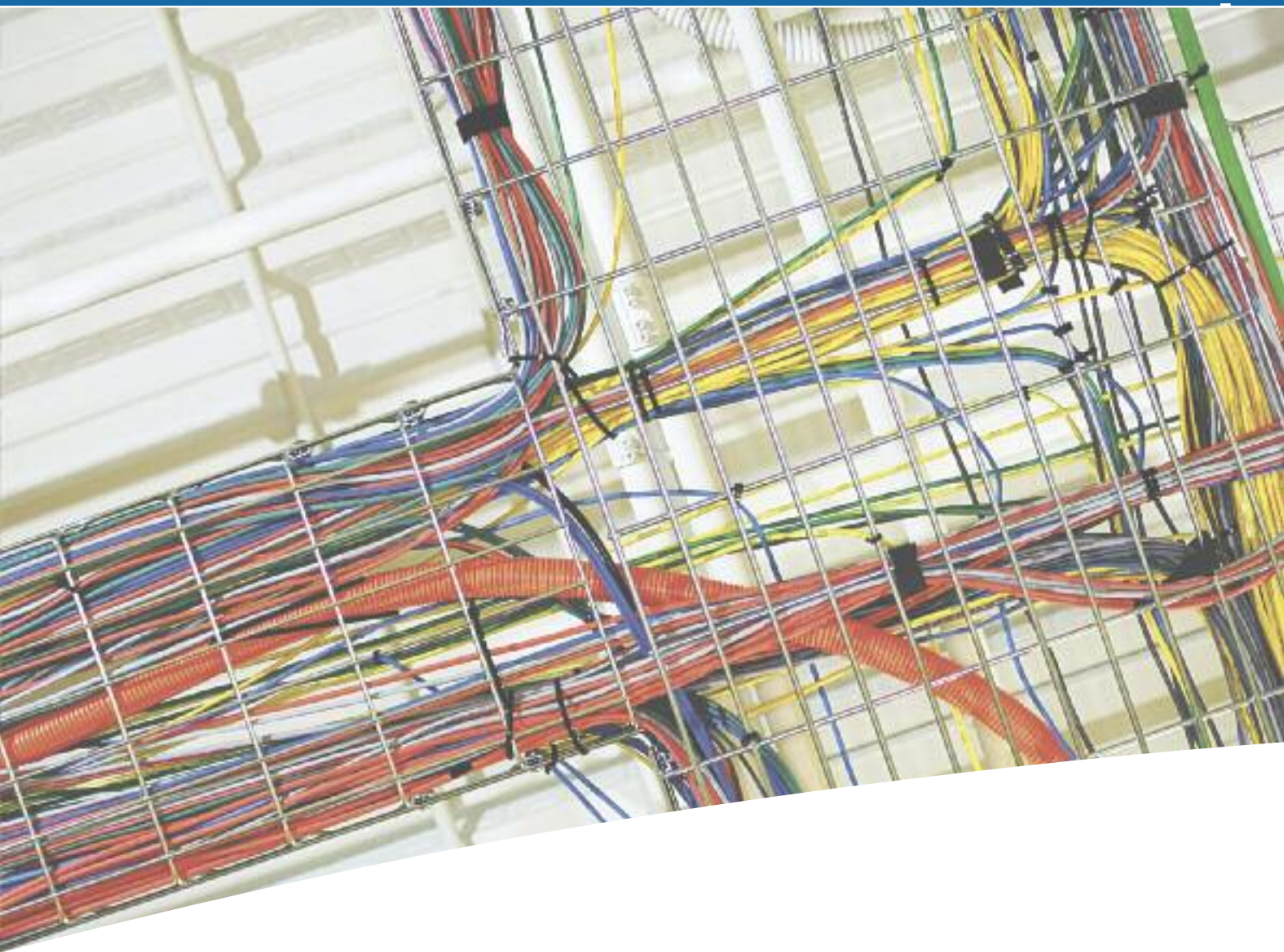
Technische Daten

Material	verzinkter Stahl
Farbe	metallic-silber



Produktnummer	Abmessungen					Durchmesser der Befestigungsbohrung [mm]	VPE [Stück]
	A [mm]	B [mm]	C [mm]	D [mm]	E [mm]		
CSS-B	48.4	14.3	7.1	15.1	5.6	6.7 (2x)	50
CSS-H	22.5	22.2	29.8	13.6	8.3	6.9	50

Weitere Befestigungselemente aus Nylon, siehe Seite 89 bis 110



Tt-Fast[®], Col-Ty[™], Safe-Ty[™] und Ty-Grip[™] Vollplastik-Kabelbinder

1.1 PREMIUM-KABELBINDER MIT STAHLNASENVERSCHLUSS	4
1.2 KABELBINDER MIT KUNSTSTOFFVERRIEGELUNG	44
Vollplastik-Kabelbinder	48
Bestellschlüssel für die Standard-Kabelbinder	48
Standard-Kabelbinder	49
Standard-Kabelbinder - Dose	50
Extra lange Kabelbinder	51
Robuste Kabelbinder	52
Flammwidrige Kabelbinder nach UL 94 V-0	53
Spezial Vollplastik-Kabelbinder	54
Spezial-Kabelbinder mit integriertem Montageloch	54
Spezial-Kabelbinder mit Spreizanker und Stützbügel zum Wiederöffnen	55
Spezial-Kabelbinder zum Wiederöffnen	56
Spezial-Kabelbinder mit integrierter Beschriftungsfläche	57
Spezial-Doppelkopf-Kabelbinder	58
Flachprofil-Sicherheitskabelbinder	59
Klettbandkabelbinder	60
Twist-Tail® Kabelbinder aus Polyamid 6.6	62
Robuste Flachprofil-Kabelbinder	63
Robuste Flachprofil-Kabelbinder	63
Zubehör	64
1.3 EDELSTAHLKABELBINDER	66
1.4 ZUBEHÖR	84
1.5 KABELSCHUTZ-SYSTEME	122
1.6 WERKZEUGE	132
1.7 MATERIAL-SPEZIFIKATIONEN	146



Ty-Fast[®], Col-Ty[™], Safe-Ty[™] und Ty-Grip[™] Vollplastik-Kabelbinder

Thomas & Betts bietet das komplette Spektrum an Vollplastik-Kabelbindern, die für unterschiedlichste Anwendungen eingesetzt werden können.

Ty-fast[®] Vollplastik-Kabelbinder

Unsere Vollplastik-Kabelbinder sind in den Längen 91 mm bis 1214 mm und Breiten von 2.4 mm bis 13.2 mm, mit Bündeldurchmesser bis 381 mm und einer Mindestzugfestigkeit bis 1120N erhältlich. Sie sind aus halogen- und silikonfreiem Polyamid 6.6 hergestellt und in 12 verschiedenen Farben verfügbar.



Vollplastik-Kabelbinder
Robuste Flachprofil-Kabelbinder
Flachprofil-Sicherheitskabelbinder
Klettbandkabelbinder

Ty-fast® Kabelbinder erfüllen die Anforderungen internationaler Standard wie UL, Germanischer Lloyd, Lloyd's Register of Shipping, MIL-Spezifikationen und QPL. Hochmoderne Roboter garantieren die Homogenität von Produkt und Material während des gesamten Herstellungsprozesses.

Der abgerundete, flache Verschlusskopf ermöglicht niedrige Einfädel- und hohe Abbindekräfte. Das leicht abgewinkelte Bandende mit Grifffläche gewährleistet eine einfache Verarbeitung.

Robuste Flachprofil-Kabelbinder

Unsere robusten Flachprofil-Kabelbinder, besser bekannt als Col-Ty™, werden hauptsächlich zum Sichern und Bündeln von Kabeln in Versorgungs- und Konstruktionsbetrieben eingesetzt. Das Material besteht aus Polyamid 12 und ist ideal für enge und hoch beanspruchte Einsatzbereiche, niedrige Temperaturen und Feuchtigkeit. Die Binder entsprechen den EDF HN33/S/62-Richtlinien. Der flache Doppelverschlusskopf und die Außenverzahnung des Bandes gewährleisten, dass das zu bündelnde Kabel nicht beschädigt wird.

Flachprofil-Sicherheitskabelbinder

Die Safe-Ty™ Kabelbinder von Thomas & Betts eignen sich besonders für Einsatzbereiche, bei denen Präzisionsbündelungen und kleine Abmessungen wesentliche Faktoren sind. Durch den leicht gebogenen Verschlussansatz passt sich der Kabelbinder der Form des zu bündelnden Kabelbaumes an. Das Durchziehen eines gebündelten Kabels in engem Umfeld wird durch die flache Kopfform sehr erleichtert.

Klettbandkabelbinder

Die Klettbandkabelbinder lassen sich schnell und einfach, ohne Werkzeug verarbeiten. Sie sind einfach wieder zu öffnen und damit wieder verwendbar. Ideal für Einsatzbereiche, bei denen häufige Änderungen erforderlich sind. Kein Überschnüren der Kabel – das macht Ty-Grip™ Klettbandkabelbinder zum idealen Einsatzpartner bei Sonderanwendungen und druckempfindlichen Kabeln, wie z.B. Lichtwellenleiter, Fernmelde- und Netzkabel.

Bestellschlüssel für die Standard-Kabelbinder Vollplastik-Kabelbinder

Ty-fast® Produktnummer:

Binder Typ

Kennzahl für Kabelbindergröße

TY

XXXX

TY

100

18

X

100

Kennzahl für
Kabelbinderlänge

Kennzahl für
die Breite und
Zugfestigkeit

Farbe / Material

Zusätzliche Kennzahl für
Verpackungseinheiten

Standard-
Kabelbinder
mit Breiten
bis zu
13.2 mm

für Längen
von 114 mm
bis zu
1214 mm

18 = 2.4 mm / (80N)
40 = 3.6 mm / (180N)
50 = 4.6 mm / (220N)
120 = 7.6 mm / (540N)
175 = 8.8 mm / (780N)
250 = 13.2 mm / (1120N)

Alle Binder sind aus halogenfreiem Polyamid
6.6, UL 94 V-2, einsetzbar im Temperatur-
bereich zwischen -40°C und +85°C

- [ohne Kennziffer] = naturfarben
- X = schwarz, UV-beständig*
- 1 = braun
- 2 = rot
- 3 = orange
- 4 = gelb
- 5 = grün
- 6 = blau
- 7 = lila
- 8 = grau
- 9 = weiß
- 20 = schwarz
- 39 = hitzestabilisiert, naturfarben,
einsetzbar im Temperaturbereich zwischen
-40°C und +105°C

* X = Für den Außenbereich, UV-beständig,
schwarz, (UL 94 HB für die TY ...-120X Serie)

[ohne Kennziffer] =
Standardverpackung (je
nach Größe 1000 /
500 / 50 Stück Binder in
recyclebaren
Kunststoffbeuteln)

50 = 50
Binder in einem Kunst-
stoffbeutel mit Euroloch-
Öffnung zum Aufhängen
(nur für die Produkt-Nr.
TY400-120)

100 = 100
Binder in einem Kunst-
stoffbeutel mit Euroloch-
Öffnung zum Aufhängen
(nicht erhältlich für die
Produkt-Nr. TY400-120
und TY800-120)

Zur Beachtung: Nylon (Polyamid) ist von Natur aus anfällig für äußere Einflüsse. Um eine optimale Anwendung zu gewährleisten, werden Ty-fast® Kabelbinder maschinell befeuchtet; sie sollten deshalb kühl und trocken gelagert und nicht direktem Sonnenlicht ausgesetzt werden. Um die Feuchtigkeit zu wahren, sind Kabelbinder in Plastikbeutel verpackt, diese sollten bis zum Gebrauch verschlossen bleiben.

Standard-Kabelbinder Vollplastik-Kabelbinder

Hochmoderne Roboter und Rohmaterialauswahl garantieren die Homogenität von Produkt und Material während des gesamten Herstellungsprozesses

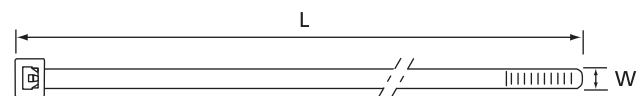
- Der integrierte Polyamidverschluss ermöglicht niedrige Einfädel- und hohe Abbindkräfte
- Die abgerundeten, flachen Binderköpfe und das leicht abgewinkelte Bandende mit Grifffläche gewährleisten eine leichte Verarbeitung
- Die Einsteckenden (Grifffläche) verfügen über eine doppelseitige Verzahnung, das erleichtert das Greifen und das Anziehen des Binders
- Die Verzahnung verhindert, dass das Einsteckende während der manuellen oder maschinellen Verarbeitung, bis zum endgültigen Festzug, aus dem Verschlusskopf herausrutscht
- Ty-Fast® Kabelbinder lassen sich daher schnell und sicher verarbeiten, verhindern Ermüdungen des Anwenders, tragen zur Senkung der Montagekosten bei und steigern durch all diese Vorteile die Produktivität



Technische Daten

Material	Polyamid 6.6 (*)
Betriebstemperatur	-40°C bis +85°C
Farbe	naturfarben als Standardfarbe (*)
Zulassungen	MIL: MS 3367-x (siehe Tabelle)
Entflammbarkeitsklasse	UL 94 V-2
Weitere Eigenschaften	halogenfrei, silikonfrei

(*) Andere Materialien und Farben, siehe Bestellschlüssel Seite 48



Produktnummer	MIL-Nr.	Länge L [mm]	Breite W [mm]	Bündeldurchmesser von ... bis [mm]	Mindestzugfestigkeit [N]	VPE [Stück]	Werkzeuge
TY075-18	MS-3367-4	91	2.4	1.6 - 20	80	1000	
TY100-18	-	114	2.4	1.6 - 25	80	1000	
TY125-18	-	136	2.4	1.6 - 32	80	1000	
TY200-18	-	203	2.4	1.6 - 50	80	1000	ERG50
TY125-40	MS-3367-5	143	3.6	1.6 - 32	180	1000	WT193A
TY200-40	-	205	3.6	1.6 - 50	180	1000	
TY300-40	-	290	3.6	1.6 - 76	180	1000	
TY400-40	-	370	3.6	1.6 - 102	180	1000	
TY175-50	MS-3367-1	186	4.6	1.6 - 44	220	1000	ERG50
TY225-50	-	228	4.6	1.6 - 57	220	1000	ERG120
TY300-50	-	305	4.6	1.6 - 76	220	1000	WT193A
TY400-50	MS-3367-2	376	4.6	1.6 - 102	220	1000	
TY200-120	-	219	7.6	4.8 - 50	540	500	ERG120
TY400-120	MS-3367-3	376	7.6	4.8 - 102	540	500	L-500-EU
TY800-120	-	706	7.6	4.8 - 203	540	50	WT3D

Bestellschlüssel für die Standard-Kabelbinder siehe Seite 48
 Materialbeschreibungen und Eigenschaften, siehe Seite 146 bis 157
 Nähere Angaben zu den Verarbeitungswerkzeugen, siehe Seite 132 bis 145

** Einige Zulassungen sind nicht auf alle Produktnummern zutreffend. Fragen Sie unser Vertriebsbüro nach Zulassungseinschränkungen

Standard-Kabelbinder - Dose Vollplastik-Kabelbinder



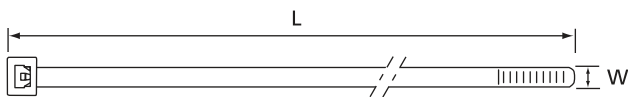
- Ty-Fast® Kabelbinder verpackt in einer Kunststoffdose
- Ideales Produkt für den Großhandel
- Verschiedene Abmessungen in einer Dose: 112 x 2.4 mm, 141 x 3.6 mm und 186 x 4.7 mm
- Mindestzugfestigkeit von 80N bis 220N
- Erhältlich mit 3 verschiedenen Inhalten: 1 x naturfarben, 2 x schwarz (siehe Tabelle)
- Ideales Produkt bei Bedarf von Kleinmengen für verschiedene Anwendungen

Technische Daten

Material	Polyamid 6.6
Betriebstemperatur	-40°C bis +85°C
Farbe	naturfarben oder schwarz UV-beständig (siehe Tabelle)
Entflammbarkeitsklasse	UL 94 V-2
Weitere Eigenschaften	halogen-, silikonfrei



E49405



Produkt-nummer	VPE [Stück]	Farbe	MIL-Nr.	Länge L [mm]	Breite W [mm]	Bündel- durchmesser von ... bis [mm]	Mindest- zugfestigkeit [N]	Werkzeuge
JTN-500-EU	2 x 100	naturfarben	-	112	2.4	1.6 - 25	80	ERG50, WT193A
	1 x 100	naturfarben	MS-3367-5	141	3.6	1.6 - 32	180	
	2 x 100	naturfarben	MS-3367-1	186	4.6	1.6 - 44	220	
JTB-500-EU	2 x 100	UV-beständig schwarz	-	112	2.4	1.6 - 25	80	ERG50, WT193A
	1 x 100	UV-beständig schwarz	MS-3367-5	141	3.6	1.6 - 32	180	
	2 x 100	UV-beständig schwarz	MS-3367-1	186	4.6	1.6 - 44	220	
JTB1-500-EU	2 x 100	UV-beständig schwarz	-	112	2.4	1.6 - 25	80	ERG50, WT193A
	2 x 100	UV-beständig schwarz	MS-3367-5	141	3.6	1.6 - 32	180	
	1 x 100	UV-beständig schwarz	MS-3367-1	186	4.6	1.6 - 44	220	

Bestellschlüssel für die Standard-Kabelbinder siehe Seite 48
 Materialbeschreibungen und Eigenschaften, siehe Seite 146 bis 157
 Nähere Angaben zu den Verarbeitungswerkzeugen, siehe Seite 132 bis 145

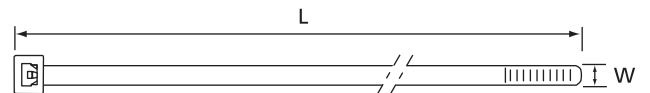
Extra lange Kabelbinder

Vollplastik-Kabelbinder

- Extra lange Kabelbinder (bis 1214 mm)
- Hochbelastbar (780 N), für Montagen mit großem Zugfestigkeitsanspruch
- Die extra langen Ty-Fast® Binder sind lieferbar in naturfarbener Ausführung für Innenanwendungen, und in schwarzer, UV-beständiger Ausführung für viele Außenanwendungen

Technische Daten

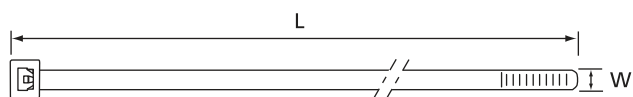
Material	Polyamid 6.6
Betriebstemperatur	-40°C bis +85°C
Farbe	naturfarben oder schwarz UV-beständig (siehe Tabelle)
Entflammbarkeitsklasse	UL 94 V-2
Weitere Eigenschaften	halogenfrei, silikonfrei



Produktnummer	Farbe	Länge L [mm]	Breite W [mm]	Bündeldurchmesser von ... bis [mm]	Mindestzugfestigkeit [N]	VPE [Stück]	Werkzeuge
L-36-175-0-L	UV-beständig schwarz	930	8.8	5 - 273	780	50	
L-36-175-9-L	naturfarben	930	8.8	5 - 273	780	50	WT3D
L-41-175-0-L	UV-beständig schwarz	1036	8.8	5 - 305	780	50	L300FR
L-41-175-9-L	naturfarben	1036	8.8	5 - 305	780	50	L-500-EU
L-48-175-0-L	UV-beständig schwarz	1214	8.8	5 - 381	780	50	
L-48-175-9-L	naturfarben	1214	8.8	5 - 381	780	50	

Materialbeschreibungen und Eigenschaften, siehe Seite 146 bis 157
Nähere Angaben zu den Verarbeitungswerkzeugen, siehe Seite 132 bis 145

Robuste Kabelbinder Vollplastik-Kabelbinder



- Hochbelastbar (1120 N), für Montagen mit großem Zugfestigkeitsanspruch
- Die strapazierfähigen Ty-Fast® Binder sind lieferbar in naturfarbener Ausführung für Innenanwendungen, und in schwarzer, UV-beständiger Ausführung für viele Außenanwendungen

Technische Daten

Material	Polyamid 6.6
Betriebstemperatur	-40°C bis +85°C
Farben	naturfarben oder schwarz (siehe Tabelle)
Entflammbarkeitsklasse	UL 94 V-2
Weitere Eigenschaften	UV-beständig (schwarz), halogenfrei, silikonfrei

Produktnummer	Farbe	Länge L [mm]	Breite W [mm]	Bündeldurchmesser von ... bis [mm]	Mindestzugfestigkeit [N]	VPE [Stück]	Werkzeuge
TYL300M	naturfarben	300	13.2	75	1120	50	L-500-EU
TYL300MX	UV-beständig schwarz	300	13.2	75	1120	50	
TYL546M	naturfarben	546	13.2	140	1120	50	
TYL546MX	UV-beständig schwarz	546	13.2	140	1120	50	

Bestellschlüssel für die Standard-Kabelbinder siehe Seite 48
 Materialbeschreibungen und Eigenschaften, siehe Seite 146 bis 157
 Nähere Angaben zu den Verarbeitungswerkzeugen, siehe Seite 132 bis 145

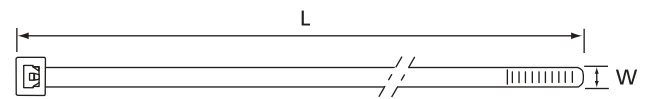
Flammwidrige Kabelbinder nach UL 94 V-0

Vollplastik-Kabelbinder

- Genau wie die flammwidrigen Ty-Rap®-Kabelbinder, sind auch diese Vollplastik-Kabelbinder aus rauchreduziertem, flammwidrigem Polyamid 6.6 hergestellt und erfüllen die Brandschutzbestimmungen nach UL 94 V-0
- Ideal für den Einsatz an Orten, wo rauchreduziertes und flammwidriges Materialverhalten gefordert wird, wie z.B.: in Sicherheitsbereichen, öffentlichen Verkehrsmitteln, Gebäuden, Tunneln, Verdrahtungsschächten, im Transportwesen.

Technische Daten

Material	Polyamid 6.6
Betriebstemperatur	-40°C bis +85°C
Farbe	milchig weiß
Entflammbarkeitsklasse	UL 94 V-0
Weitere Eigenschaften	schwer entflammbar, rauchreduziert, halogenfrei, silikonfrei



Produktnummer	Länge L [mm]	Breite W [mm]	Bündeldurchmesser von ... bis [mm]	Mindestzugfestigkeit [N]	VPE [Stück]	Werkzeuge
TS1025HF	100	2.5	2 - 22	80	100	
TS1435HF	140	3.6	2.5 - 33	180	100	ERG50
TS2045HF	200	4.8	3 - 50	220	100	WT193A
TS2845HF	280	4.8	5 - 70	220	100	
TS3645HF	370	4.8	5 - 102	220	100	
TS3675HF	370	7.6	5 - 102	540	100	ERG120, L-500-EU WT3D

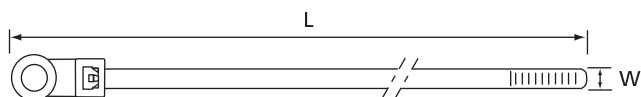
Materialbeschreibungen und Eigenschaften, siehe Seite 146 bis 157
Nähere Angaben zu den Verarbeitungswerkzeugen, siehe Seite 132 bis 145

Spezial-Kabelbinder mit integriertem Montageloch

Spezial-Vollplastik-Kabelbinder



E49405



- Zur Montage und Befestigung mit Hilfe von Schrauben, Bolzen oder Nieten
- Bündeln und Montage in einem anwenderfreundlichen Arbeitsgang
- Kabelkonfektionierungen, Vor- und Endmontage von Kabelbäumen, Kabel, Rohrleitungen und ähnlichen Teilen in allen Arten von Maschinen und Anlagen
- UV-beständige Version, speziell für Installationen im Außenbereich

Technische Daten

Material	Polyamid 6.6
Betriebstemperatur	-40°C bis +85°C
Farben	naturfarben oder schwarz UV-beständig (siehe Tabelle)
Entflammbarkeitsklasse	UL 94 V-2
Weitere Eigenschaften	halogen- und silikonfrei

Produktnummer	Farbe	Länge L [mm]	Breite W [mm]	Schraubengröße	Bündeldurchmesser von ... bis [mm]	Mindestzugfestigkeit [N]	VPE [Stück]	Werkzeuge
L-5-30MH-0-C	UV-beständig schwarz	152	3.3	M4	2 - 32	130	100	ERG50
L-5-30MH-9-C	naturfarben	152	3.3	M4	2 - 32	130	100	WT193A
L-7-50MH-0-C	UV-beständig schwarz	208	4.7	M5	2 - 44	220	100	ERG50
L-7-50MH-9-C	naturfarben	208	4.7	M5	2 - 44	220	100	ERG120
L-11-50MH-0-C	UV-beständig schwarz	314	4.7	M5	2 - 76	220	100	WT193A
L-11-50MH-9-C	naturfarben	314	4.7	M5	2 - 76	220	100	WT3D
L-14-50MH-0-C	UV-beständig schwarz	382	4.7	M5	2 - 102	220	100	
L-14-50MH-9-C	naturfarben	382	4.7	M5	2 - 102	220	100	
L-14-120MH-0-C	UV-beständig schwarz	382	7.6	M6	5 - 102	540	100	ERG120
L-14-120MH-9-C	naturfarben	382	7.6	M6	5 - 102	540	100	L-500-EU, WT3D

Materialbeschreibungen und Eigenschaften, siehe Seite 146 bis 157

Nähere Angaben zu den Verarbeitungswerkzeugen, siehe Seite 132 bis 145

Spezial-Kabelbinder mit Spreizanker und Stützbügel zum Wiederöffnen

Spezial-Vollplastik-Kabelbinder

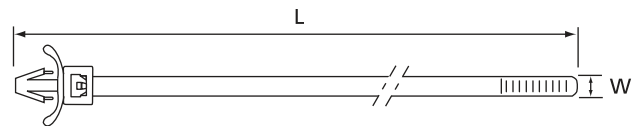
- Befestigen und Bündeln in einem
- Schnelle Vormontage oder Montage vor Ort bei unterschiedlichen Wandstärken bis zu 2.7 mm
- Schneller und sicherer Einstecken
- Vibrationsschutz durch den Stützbügel
- Erforderliches Bohrloch 6.35 mm.
- Produktnummern mit xxx-PMR-xxx sind zum Wiederöffnen

Technische Daten

Material	Polyamid 6.6
Betriebstemperatur	-40°C bis +85°C
Farben	naturfarben oder schwarz UV-beständig (siehe Tabelle)
Entflammbarkeitsklasse	UL 94 V-2
Weitere Eigenschaften	halogen- und silikonfrei



E49405



Produktnummer	Farbe	Länge L [mm]	Breite W [mm]	Bündeldurchmesser von ... bis [mm]	Mindest- zugfestigkeit [N]	VPE [Stück]	Werkzeuge
STANDARD BINDER							
L-5-50PM-0-C	UV-beständig schwarz	147	4.8	2 - 25	220	100	ERG50, ERG120
L-5-50PM-9-D	naturfarben	147	4.8	2 - 25	220	1000	L-500-EU
L-7-50PM-0-C	UV-beständig schwarz	208	4.8	2 - 44	220	100	WT193A
L-7-50PM-9-C	naturfarben	208	4.8	2 - 44	220	100	
BINDER ZUM WIEDERÖFFNEN							
TB-4-50PMR-9-C-EU*	naturfarben	110	4.8	2 - 22	220	100	ERG50, ERG120
L-5-50PMR-0-C	UV-beständig schwarz	147	4.8	2 - 25	220	100	L-500-EU
L-5-50PMR-9-C	naturfarben	147	4.8	2 - 25	220	100	WT193A
L-7-50PMR-9-C	naturfarben	208	4.8	2 - 44	220	100	WT1-TB, WT2-TB

Materialbeschreibungen und Eigenschaften, siehe Seite 146 bis 157
Nähere Angaben zu den Verarbeitungswerkzeugen, siehe Seite 132 bis 145

* nicht UL-gelistet

Spezial-Kabelbinder zum Wiederöffnen

Spezial-Vollplastik-Kabelbinder



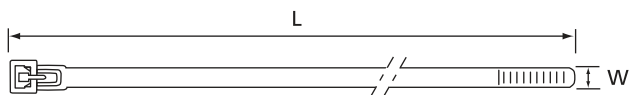
- Wiederlösbare Binder, zum Bündeln provisorischer Verdrahtungen und Vormontagen geeignet
- UV-beständige Version, speziell für Installationen im Außenbereich

Technische Daten

Material	Polyamid 6.6
Betriebstemperatur	-40°C bis +85°C
Farben	naturfarben oder schwarz UV-beständig (siehe Tabelle)
Entflammbarkeitsklasse	UL 94 V-2
Weitere Eigenschaften	halogen- und silikonfrei



E49405



Produktnummer	Farbe	Länge L [mm]	Breite W [mm]	Bündeldurchmesser von ... bis [mm]	Mindestzugfestigkeit [N]	VPE [Stück]	Werkzeuge
L-5-50R-0-C	UV-beständig schwarz	150	7.5	3 - 32	220	100	ERG120 L-500-EU WT3D
L-5-50R-9-C	naturfarben	150	7.5	3 - 32	220	100	
L-8-50R-0-C	UV-beständig schwarz	198	7.5	3 - 51	220	100	
L-8-50R-9-C	naturfarben	198	7.5	3 - 51	220	100	
L-10-50R-0-C	UV-beständig schwarz	298	7.5	3 - 76	220	100	
L-10-50R-9-C	naturfarben	298	7.5	3 - 76	220	100	

Materialbeschreibungen und Eigenschaften, siehe Seite 146 bis 157
 Nähere Angaben zu den Verarbeitungswerkzeugen, siehe Seite 132 bis 145

Spezial-Kabelbinder mit integrierter Beschriftungsfläche

Spezial-Vollplastik-Kabelbinder

- Markierungsbinder mit Beschriftungsfeld zum schnellen Kennzeichnen und Bündeln
- Einfaches Beschriften der angerauten Kennzeichnungsoberfläche mit Spezialtuscheschreibern WT163M-1 (schwarze Tusche)

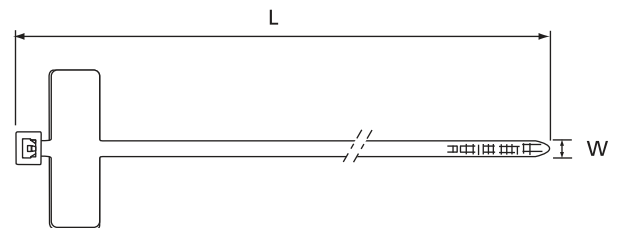
Technische Daten

Material	Polyamid 6.6
Betriebstemperatur	-40°C bis +85°C
Farbe	naturfarben
Entflammbarkeitsklasse	UL 94 V-2
Weitere Eigenschaften	halogenfrei, silikonfrei

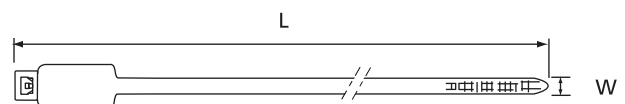


E49405

L-4-18ID-9-C



L-7-50ID-9-C



Produktnummer	Länge L [mm]	Breite W [mm]	Abmessungen Beschriftungsfläche [mm]	Bündeldurchmesser max. [mm]	Mindest- zugfestigkeit [N]	VPE [Stück]	Werkzeuge
L-4-18ID-9-C	102	2.5	7.9 x 24.7	19	80	100	ERG50
L-4-18ID-9-M	102	2.5	7.9 x 24.7	19	80	1000	WT193A
L-7-50ID-9-C	200	4.7	30 x 13.3	44	220	100	ERG50, ERG120
L-7-50ID-9-M	200	4.7	30 x 13.3	44	220	1000	WT193A, L-500-EU

Materialbeschreibungen und Eigenschaften, siehe Seite 146 bis 157
Nähere Angaben zu den Verarbeitungswerkzeugen, siehe Seite 132 bis 145

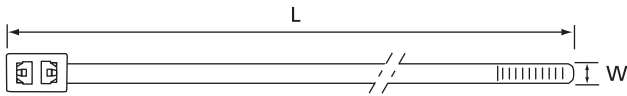
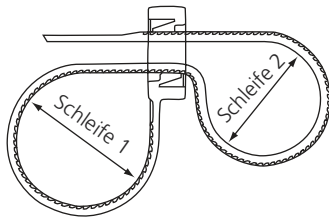
Spezial-Doppelkopf-Kabelbinder Spezial-Vollplastik-Kabelbinder



- Der doppelköpfige Kabelbinder ermöglicht das parallele Bündeln und / oder Befestigen von zwei Kabelbäumen mit nur einem Kabelbinder.
- Lieferbar in 3 Längen.

Technische Daten

Material	Polyamid 6.6
Betriebstemperatur	-40°C bis +85°C
Farbe	naturfarben
Entflammbarkeitsklasse	UL 94 V-2
Weitere Eigenschaften	halogenfrei, silikonfrei



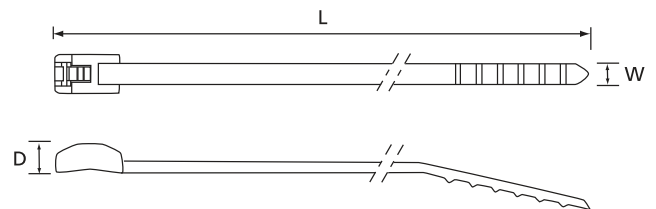
Produktnummer	Länge L	Breite W	Bündeldurchmesser		Mindest- zugfestigkeit	VPE	Werkzeuge
	[mm]		Schleife 1 von ... bis [mm]	Schleife 2 von ... bis [mm]			
TB-50RLDH	200	4.8	2.5 - 47	2.0 - 45	220	1000	ERG50, ERG120
TB-12-50RLDH	300	4.8	2.5 - 72	2.0 - 70	220	1000	WT193A
TB-15-50RLDH	370	4.8	2.5 - 100	2.0 - 97	220	1000	L-500-EU

Materialbeschreibungen und Eigenschaften, siehe Seite 146 bis 157
Nähere Angaben zu den Verarbeitungswerkzeugen, siehe Seite 132 bis 145

Flachprofil-Sicherheitskabelbinder Spezial-Vollplastik-Kabelbinder

Die Safe-Ty™ Kabelbinder von Thomas & Betts eignen sich besonders für Einsatzbereiche, bei denen Präzisionsbündelungen und kleine Abmessungen wesentliche Faktoren sind. Durch den leicht gebogenen Verschlussansatz passt sich der Kabelbinder der Form des zu bündelnden Kabelbaumes an. Das Durchziehen eines gebündelten Kabels in engem Umfeld wird durch die flache Kopfform sehr erleichtert.

- Das flache Profil und der gebogene Verschlussansatz ermöglichen ein präzises Festziehen und verbessern das Aussehen nach der Befestigung am Kabelbaum
- Seitenschutz zur Abdeckung der Kanten
- Gebogener Verschlussansatz der Kabelbinder zum Festklemmen an allen Kabelbäumen
- Verschiedene Größen und Farben sind je nach Bedarf verfügbar
- Empfohlener Einsatz überall dort, wo Aussehen, kleine Abmessungen und Reduzierung der Verletzungsgefahr (dank abgerundeter Kanten) eine große Rolle spielen: Verkaufsdiskontrollen, Miniverdrahtungen, Spielzeuge.



Technische Daten

Material	Polyamid 6.6
Betriebstemperatur	-40°C bis +85°C
Farben	naturfarben oder schwarz UV-beständig
Entflammbarkeitsklasse	UL 94 V-2
Weitere Eigenschaften	halogen- und silikonfrei

Produktnummer	Farbe	Länge L [mm]	Breite W [mm]	D [mm]	Bündeldurchmesser von ... bis [mm]	Mindestzugfestigkeit [N]	VPE ** [Stück]	Werkzeuge
SF100-18	naturfarben*	118	2.4	3.2	3.2 - 25.4	80	100 / 1000	ERG50 WT193A
SF100-18X	UV-beständig schwarz	118	2.4	3.2	3.2 - 25.4	80	100 / 1000	
SF200-18	naturfarben*	206	2.4	3.2	3.2 - 50.8	80	100 / 1000	ERG50 ERG120 WT193A L-500-EU
SF200-18X	UV-beständig schwarz	206	2.4	3.2	3.2 - 50.8	80	100 / 1000	
SF175-50	naturfarben*	201	4.7	4.5	4.7 - 44.5	220	100 / 1000	ERG120 L-500-EU WT3D
SF175-50X	UV-beständig schwarz	201	4.7	4.5	4.7 - 44.5	220	100 / 1000	
SF300-50	naturfarben*	288	4.7	4.5	4.7 - 76.2	220	100 / 1000	ERG120 L-500-EU WT3D
SF300-50X	UV-beständig schwarz	288	4.7	4.5	4.7 - 76.2	220	100 / 1000	
SF400-50	naturfarben*	369	4.7	4.5	9.5 - 101.6	220	100 / 1000	ERG120 L-500-EU WT3D
SF400-50X	UV-beständig schwarz	369	4.7	4.5	9.5 - 101.6	220	100 / 1000	
SF400-120	naturfarben*	370	7.6	6.9	9.5 - 101.6	540	100 / 1000	ERG120 L-500-EU WT3D
SF400-120X	UV-beständig schwarz	370	7.6	6.9	9.5 - 101.6	540	100 / 1000	
SF600-120	naturfarben*	533	7.6	6.9	9.5 - 152.4	540	100 / 1000	ERG120 L-500-EU WT3D
SF600-120X	UV-beständig schwarz	533	7.6	6.9	9.5 - 152.4	540	100 / 1000	

* Für farbige Safe-Ty™ Kabelbinder sind folgenden Farbcodes an die Produkt Nr. anzufügen:

0 = schwarz, 1 = braun, 2 = rot, 3 = orange, 4 = gelb, 5 = grün, 6 = blau, 8 = grau und 9 = weiß. z.B. SF175-50-2 (rot)



** Standardmenge = 1000. Für VPE 100 Stück ist die Kennziffer -100 an die Produkt Nr. anzufügen, z.B. SF100-18-100.

Materialbeschreibungen und Eigenschaften, siehe Seite 146 bis 157

Nähere Angaben zu den Verarbeitungswerkzeugen, siehe Seite 132 bis 145

Zur Beachtung: Nylon (Polyamid) ist von Natur aus anfällig für äußere Einflüsse. Um eine optimale Anwendung zu gewährleisten, werden Safe-Ty™ Kabelbinder maschinell befeuchtet; sie sollten deshalb kühl und trocken gelagert und nicht direktem Sonnenlicht ausgesetzt werden. Um die Feuchtigkeit zu wahren, sind Kabelbinder in Plastikbeutel verpackt, diese sollten bis zum Gebrauch verschlossen bleiben.

Klettbandkabelbinder

Spezial-Vollplastik-Kabelbinder



Durch den Verschlusschlitz eignet sich dieser Kabelbinder hervorragend zum Aufrollen und Festziehen eines Kabelstrangs mit fest vorgegebenem Durchmesser.



Hohe Festigkeit und Stabilität der Klettbandbinder durch die Befestigungsschleife.

Diese Klettbandkabelbinder lassen sich schnell und einfach, ohne Werkzeuge verarbeiten. Sie sind einfach wiederzuöffnen und damit wiederverwendbar. Ideal für Einsatzbereiche, bei denen häufige Änderungen erforderlich sind.

- Zum leichten und schnellen Bündeln
- Kein Überschnüren der Kabel. Das macht Ty-Grip™ Klettbandkabelbinder zum idealen Einsatzpartner bei Sonderanwendungen und druckempfindlichen Kabeln wie: Lichtwellenleiter, Fernmelde- und Netzkabel
- In diversen Längen für unterschiedliche Bündeldurchmesser lieferbar
- Passende Befestigungssockel mit Schraub- und / oder Klebefestigung lieferbar

Technische Daten FO Serie

Material Haftfläche	Polyethylen mit geringer Dichte
Material Flauschfläche	Polyamid
Betriebstemperatur	-20°C bis +104°C
Farbe	schwarz
Entflammbarkeitsklasse	UL 94 HB
Schälfestigkeit	0.8N/cm

Technische Daten FOL Serie

Material Haftfläche	Polyamid
Betriebstemperatur	-20°C bis +93°C
Farbe	schwarz
Entflammbarkeitsklasse	UL 94 HB
Schälfestigkeit	0.8N/cm

Produktnummer	Max. Bündeldurchmesser [mm]	Länge [mm]	Breite [mm]	Zugfestigkeit [N]	VPE [Stück]
FO - KABELBINDER MIT SCHLEIFE					
FO200-40-0	50.8	228.6	12.7	180	10
FO200-50-0	50.8	228.6	19.1	220	10
FO350-40-0	88.9	330.2	12.7	180	10
FO350-50-0-FR*	88.9	330.2	19.1	220	10
FOL - KABELBINDER MIT BEFESTIGUNGSSCHLAUFE					
FOL300-50-0	76.2	304.8	19.1	220	10
FOL500-50-0	127.0	457.2	19.1	220	10

Standard Farbe: schwarz

Hinweise: "0" = Platzhalter für Farben. Für die gewünschten Farben sind die folgenden Nummern an die Produkt Nr. anfügen: 0 = schwarz, 1 = braun, 2 = rot, 3 = orange, 4 = gelb, 5 = grün, 6 = blau, 8 = grau und 9 = weiß z.B.: FO 200-40-2 ist ein roter FO 200-40 Klett-Kabelbinder mit Schleife.

Beispiel: FO350-40-2 ist ein FO350-40 mit der Farbe rot



* FO350-50-0-FR besteht aus flammwidrigem Material

Bei anderen Farbwünschen, setzen Sie sich bitte mit unserem Vertriebsbüro in Verbindung

Klettbandkabelbinder Spezial-Vollplastik-Kabelbinder

Diese Klettbandkabelbinder lassen sich schnell und einfach, ohne Werkzeuge verarbeiten. Sie sind einfach wiederzuöffnen und damit wiederverwendbar. Ideal für Einsatzbereiche, bei denen häufige Änderungen erforderlich sind.

- Zum leichten und schnellen Bündeln
- Kein Überschnüren der Kabel. Das macht Ty-Grip™ Klettbandkabelbinder zum idealen Einsatzpartner bei Sonderanwendungen und druckempfindlichen Kabeln wie: Lichtwellenleiter, Fernmelde- und Netzkabel
- In diversen Längen für unterschiedliche Bündeldurchmesser lieferbar
- Passende Befestigungssockel mit Schraub- und / oder Klebefestigung lieferbar

Technische Daten FOS und FOR Serie

Material Haftfläche	Polyethylen mit geringer Dichte
Material Flauschfläche	Polyamid
Betriebstemperatur	-20°C bis +104°C
Farbe	schwarz
Entflammbarkeitsklasse	UL 94 HB
Schälfestigkeit	0.8N/cm



Vorgeschchnittene Klettbinden in 3 verschiedenen Längen zur einfachen Bündelung.



Bei dem Klettband auf Rolle kann der Benutzer immer die genau benötigte Länge abschneiden, wodurch jeglicher Materialverlust vermieden wird.

Produktnummer	Max. Bündeldurchmesser [mm]	Länge [mm]	Breite [mm]	Zugfestigkeit [N]	VPE [Stück]
FOS - KLETTBANDABSCHNITTE					
FOS150-50-0	38.1	152.4	19.1	220	10
FOS320-50-0	81.3	304.8	19.1	220	10
FOS500-50-0	127.0	457.2	19.1	220	10
FOR - KLETTBAND AUF ROLLE					
FOR180-50-0	Variabel	4572.0	19.1	220	1
FOR180-50-0-FR*	Variabel	4572.0	19.1	220	1

Standard Farbe: schwarz

Hinweise: "0" = Platzhalter für Farben. Für die gewünschten Farben sind die folgenden Nummern an die Produkt Nr. anfügen: 0 = schwarz, 1 = braun, 2 = rot, 3 = orange, 4 = gelb, 5 = grün, 6 = blau, 8 = grau und 9 = weiß z.B.: FO 200-40-2 ist ein roter FO 200-40 Klett-Kabelbinder mit Schleife.

Beispiel: FOS150-50-2 ist ein FOS150-50 mit der Farbe rot



* FOR180-50-0-FR besteht aus flammwidrigem Material

Bei anderen Farbwünschen, setzen Sie sich bitte mit unserem Vertriebsbüro in Verbindung

Twist Tail[®] Kabelbinder aus Polyamid 6.6 Vollplastik-Kabelbinder - kein Werkzeug erforderlich



E49405

- Neuer Vollkunststoff-Kabelbinder im einmaligen Design (zum Patent angemeldet)
- Schnell und einfach zu installieren, kein Werkzeug erforderlich
- Aus Polyamid 6.6, Mindestzugfestigkeit 130N
- Binderende bricht sauber ab, ohne scharfe Kantenvielfältige Einsatzmöglichkeiten im Innen- und Aussenbereich
- in 3 verschiedenen Längen und 2 Farben verfügbar (Weiß und schwarz, UV-beständig)

Technische Daten

Material	Polyamid 6.6
Betriebstemperatur	+85°C
Farben	naturfarben oder schwarz UV-beständig
Entflammbarkeitsklasse	UL 94 V-2
Weitere Eigenschaften	halogen- und silikonfrei UV-beständig (schwarz)

Produktnummer	Farbe	Länge [mm]	Breite [mm]	Stärke [mm]	Bündel- durchmesser [mm]	VPE [Stück]
TT-7-30-9-L-EU	naturfarben	181	4.7	1.4	45	50
TT-7-30-0-L-EU	schwarz	181	4.7	1.4	45	50
TT-11-30-9-L-EU	naturfarben	282	4.7	1.4	76	50
TT-11-30-0-L-EU	schwarz	282	4.7	1.4	76	50
TT-14-30-9-L-EU	naturfarben	358	4.7	1.4	102	50
TT-14-30-0-L-EU	schwarz	358	4.7	1.4	102	50

Robuste Flachprofil-Kabelbinder

Robuste Flachprofil-Kabelbinder

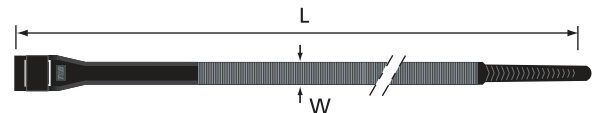
- Doppelverschlusskopf in kompakter Bauart
- Keine Beschädigung an Kabeln durch Außenverzahnung
- Ideal für enge und hoch beanspruchte Einsatzbereiche, niedrige Temperaturen, Feuchtigkeit
- Sichern und Bündeln von Kabeln in Versorgungs- und Konstruktionsbetrieben
- Nach EDF HN33/S/62-Richtlinien

Technische Daten

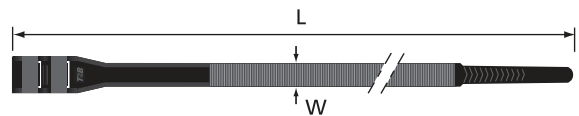
Material	Polyamid 12
Betriebstemperatur	-40°C bis +80°C
Farbe	schwarz
Entflammbarkeitsklasse	UL 94 HB
Weitere Eigenschaften	UV-beständig



Einfacher Verriegelungskopf



Doppelter Verriegelungskopf



Produktnummer	Länge L [mm]	Breite W [mm]	Stärke [mm]	Bündeldurchmesser von ... bis [mm]	Mindest- zugfestigkeit [N]	VPE [Stück]	Werkzeuge
CT-9-180-0-C*	180	9	1.8	10 - 42	440	100	
CT-9-260-0-C	260	9	2.0	15 - 62	520	100	L300-FR
CT-9-360-0-C	360	9	2.0	25 - 92	520	100	L-500-EU
CT-9-500-0-C	510	9	2.4	74 - 140	550	100	WT3D
CT-9-750-0-C	760	9	2.4	74 - 220	550	100	

* Die Produkt Nr. CT-9-180-0-C hat nur einen einfachen Verschlusskopf

Materialbeschreibungen und Eigenschaften, siehe Seite 146 bis 157
Nähere Angaben zu den Verarbeitungswerkzeugen, siehe Seite 132 bis 145

Zubehör

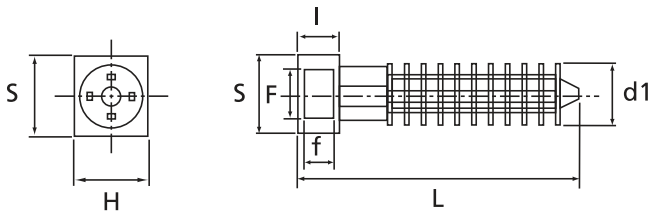
Robuste Flachprofil-Kabelbinder



- Für Montagebohrungen von 8 mm Durchmesser
- Einfach zu verarbeiten durch Eindrehen und Einschlagen des Sockels

Technische Daten

Material	Polyamid 11/12
Betriebstemperatur	-40°C bis +80°C
Farbe	schwarz
Entflammbarkeitsklasse	UL 94 HB
Weitere Eigenschaften	UV-beständig



Produktnummer	L [mm]	Ød1 [mm]	S [mm]	H [mm]	I [mm]	F [mm]	f [mm]	VPE [Stück]
CT-5359	43.1	9.6	13.2	16	6.3	9.5	2.4	100

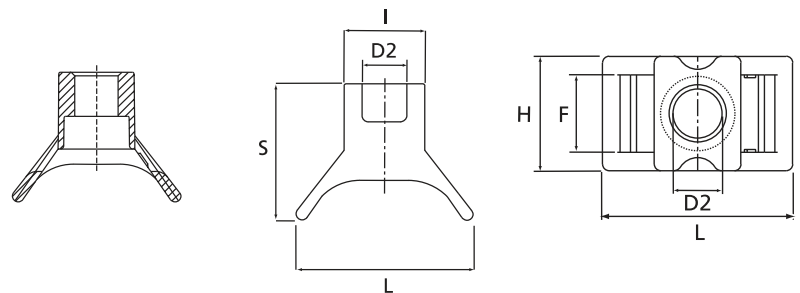
Zubehör

Robuste Flachprofil-Kabelbinder

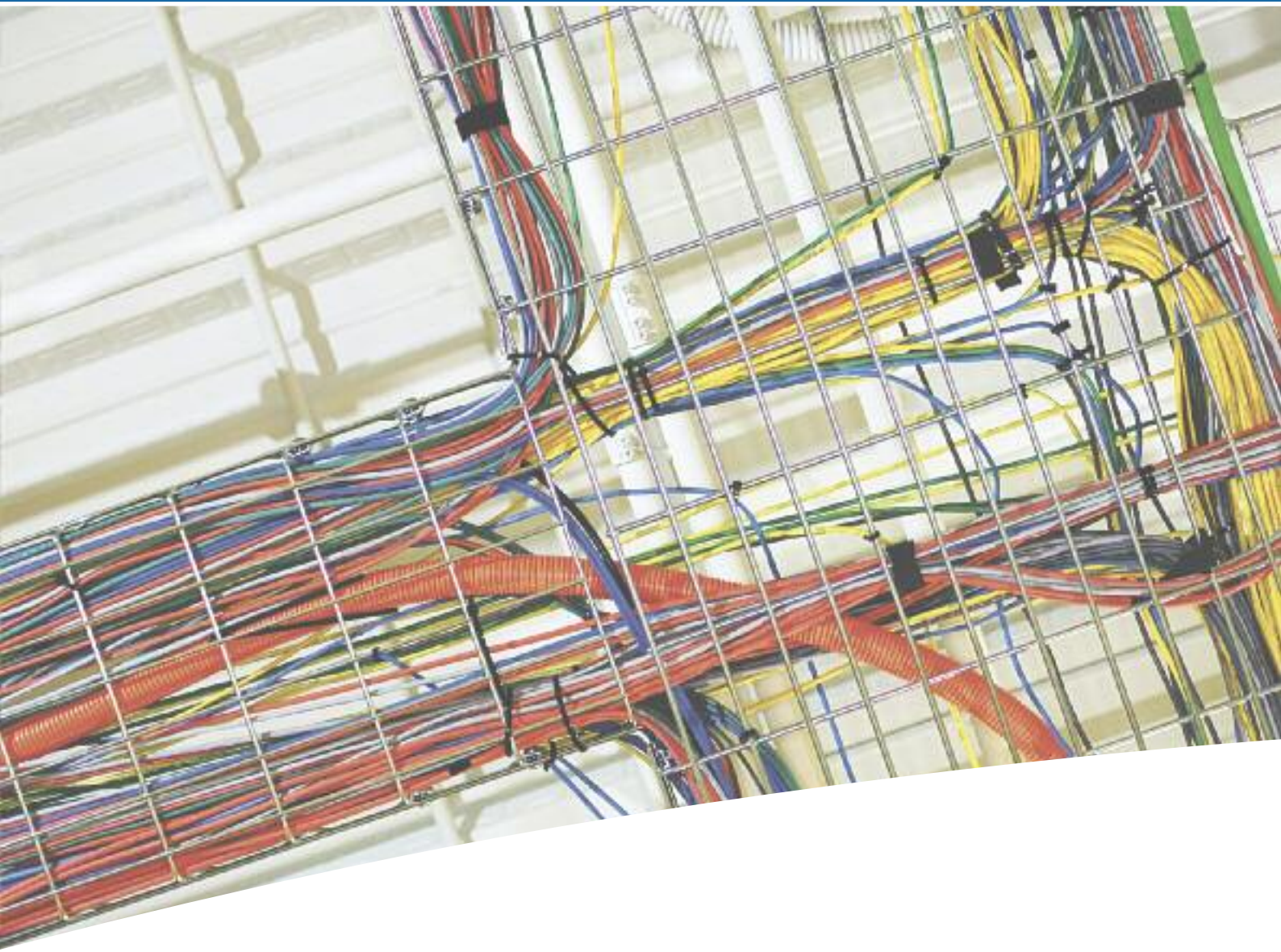
- Zum Schrauben oder Nieten (Durchmesser bis 5.9 mm)
- Für Kabelbinder bis 9 mm Breite

Technische Daten

Material	Polyamid 11/12
Betriebstemperatur	-40°C bis +80°C
Farbe	schwarz
Entflammbarkeitsklasse	UL 94 HB
Weitere Eigenschaften	UV-beständig

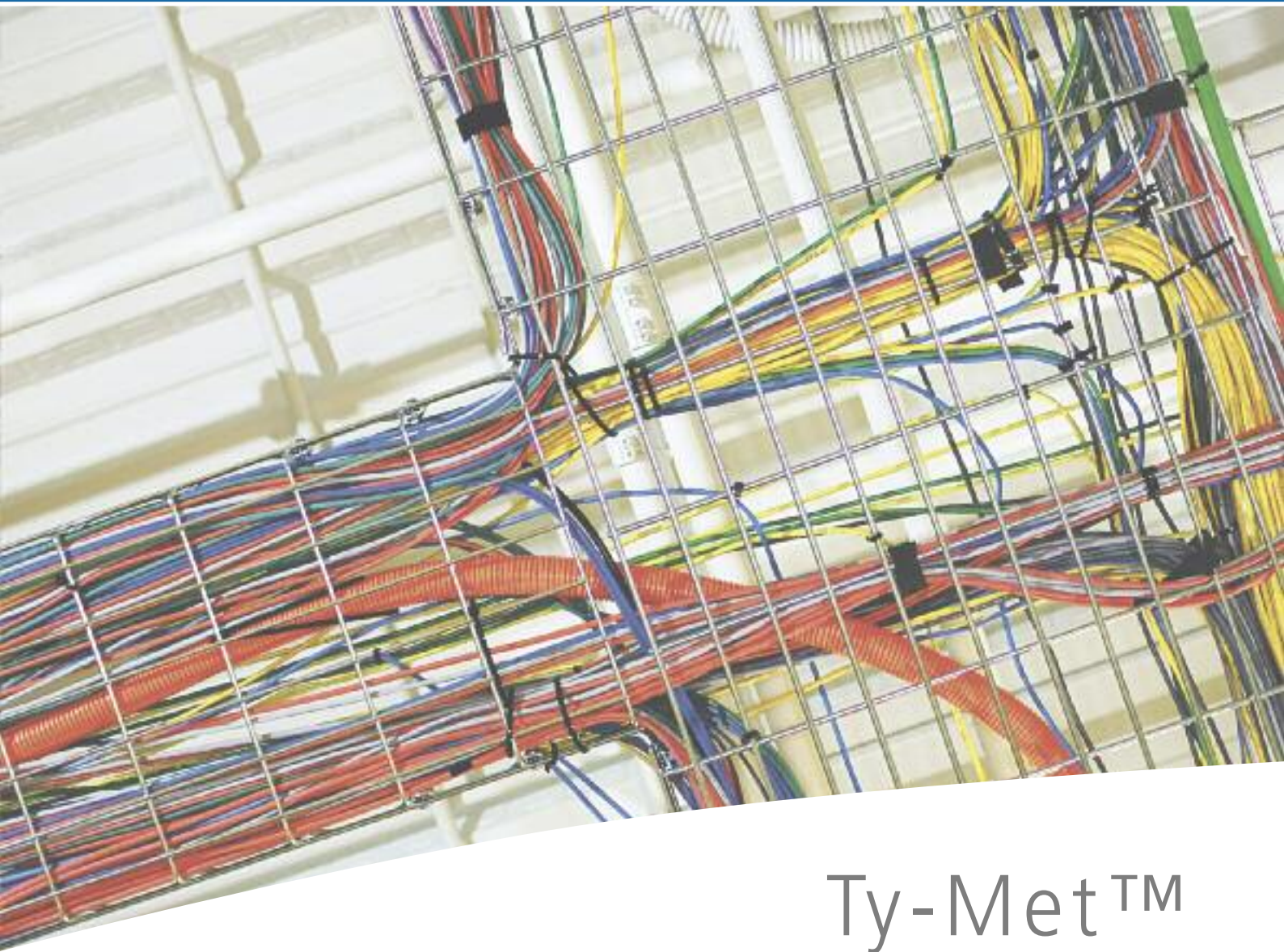


Produktnummer	L [mm]	I [mm]	S [mm]	H [mm]	F [mm]	d2 [mm]	VPE [Stück]
CT-3401	22.9	10.5	17.6	13.8	9.4	5.9	100



Ty-Met™ Edelstahlkabelbinder

1.1 PREMIUM-KABELBINDER MIT STAHLNASENVERSCHLUSS	4
1.2 KABELBINDER MIT KUNSTSTOFFVERRIEGELUNG	44
1.3 EDELSTAHLKABELBINDER	66
Eigenschaften und Vorteile	70
Ball-Lock Typ mit Kugelverriegelung - unbeschichtet	72
Ball-Lock Typ mit Kugelverriegelung - beschichtet	73
Ball-Lock Typ mit Kugelverriegelung - hochbelastbar - unbeschichtet	74
Ball-Lock Typ mit Kugelverriegelung - hochbelastbar - beschichtet	75
Schnellbinder mit Schlitzraster - unbeschichtet	76
Schnellbinder mit Schlitzraster - beschichtet	77
Kabelbinder mit Bandverschluss	78
Wiederlösbarer Typ - beschichtet	79
Edelstahl-Markierungssystem	80
Edelstahlkabelbinder als Bandware mit separaten Verschlussköpfen	81
Mehrzweck-Lochband	82
Befestigungssockel	83
Auswahltable & Spezifikationen	83
1.4 ZUBEHÖR	84
1.5 KABELSCHUTZ-SYSTEME	122
1.6 WERKZEUGE	132
1.7 MATERIAL-SPEZIFIKATIONEN	146



Ty-Met™ Edelstahlkabelbinder

Die Ty-Met™ Edelstahlkabelbinder wurden für extreme Einsatzbedingungen entwickelt. Sie sind die perfekte Lösung, um z.B. Kabel, Rohre und Leitungen in Innen-, Außen- und Sicherheitsbereichen sowie in aggressiven Umgebungen zu montieren. Typische Anwendungsbereiche: Petrochemie, Nahrungsmittelindustrie, Kraft- und Bergwerke, Schiffswerften, Off-Shore, Fahrzeugbau, Erdverlegung.

Die Ty-Met™ Edelstahlkabelbinder zeichnen sich durch sehr hohe mechanische, chemische und thermische Festigkeit aus und sind in 3 verschiedenen Ausführungen lieferbar:

- Ball-Lock-Typ (Kugelverriegelung): schneller und zuverlässiger Selbstschließmechanismus
- Schnellbinder mit Schlitzraster (Leiterform): einfache Anwendung und fest verriegelndes System
- Wiederlösbare Ausführung: kann nach dem Wiederöffnen weiter verwendet werden



*Ty-Met™ Edelstahlkabelbinder:
Die ultimative Lösung, um Ihre Kabel
in aggressiven Umgebungen und
riskanten Einsatzorten zu installieren*

Alle Ausführungen sind in verschiedenen Längen und zwei verschiedenen Breiten erhältlich und bieten eine extrem hohe Zugfestigkeit. Zwei Ausführungen anti-magnetischer Edelstahlbinder (304 + 316) sowie eine beschichtete und unbeschichtete Version sind verfügbar, um fast alle Einsatzanforderungen abzudecken.

Die Ty-Met™ Edelstahlkabelbinder haben internationale Zulassungen, wie z.B. UL, Germanischer Lloyd, Lloyd's Register und Det Norske Veritas.

Zwei Güteklassen anti-magnetischen Edelstahls sind verfügbar:

- Edelstahl Klasse 304, für Standard-Anforderungen
- Edelstahl Klasse 316 (Marine Klasse), für besonders hohe Korrosionsbeständigkeit

Verfügbar in unbeschichteter Ausführung (für den Einsatz bei hohen Temperaturen) oder in vollständig beschichteter Ausführung, mit einer ungiftigen, halogenfreien Polyesterbeschichtung, für eine sichere Handhabung, zum erhöhten Schutz der Kabel und einer verbesserten Isolation zwischen unterschiedlichen Materialien. Halogenfrei, korrosions- und salzwasserbeständig.

Die Produktpalette wird komplettiert durch eine Reihe zweckdienlicher Handwerkzeuge.

Eigenschaften und Vorteile

Edelstahlkabelbinder

Sie sind in drei verschiedenen Ausführungen lieferbar:

- **Ball-Lock-Typ** (Kugelverriegelung): schneller und zuverlässiger Selbstschließmechanismus
- **Schnellbinder mit Schlitzraster** (Leiterform): einfache Anwendung und fest verriegelndes System
- **Wiederlösbare Ausführung**: kann nach dem Wiederöffnen weiterverwendet werden

Ball-Lock-Typ (Kugelverriegelung)

Einfache und schnelle Montage von Hand und starker Selbstverriegelungsmechanismus (Stahlkugel) mit niedriger Steckkraft



Abgerundete Kanten und glatte Oberflächen für eine schnelle, einfache Montage von Hand

Unbeschichtet oder vollständig beschichtet mit ungiftigem, halogenfreiem Polyester

Schrägangeschnittenes und abgerundetes Binderende für eine sichere Handhabung und leichteres Einfädeln

Schnellbinder mit Schlitzraster (Leiterform)

Selbstschließmechanismus



Flaches Profil und flacher Kopf (ohne scharfe Kanten) für eine leichte, sichere Montage

Unbeschichtet oder vollständig beschichtet mit ungiftigem, halogenfreiem Polyester

Eine große Öffnung am Ende ermöglicht die Verwendung eines hakenähnlichen Werkzeugs zum Festziehen des Schnellbinders

Wiederlösbare Ausführung

Durch die besondere Ausführung der Verschlusschleife kann der Binder leicht und schnell befestigt, wieder gelöst und erneut verwendet werden



Über den befestigten Binder können **zusätzliche, integrierte Fahnen** umgebogen werden, um die Zugfestigkeit zu erhöhen

Vollständig beschichtet mit ungiftigem, halogenfreiem Polyester

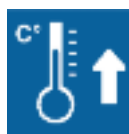
Von Hand montierbar; falls erforderlich, ermöglichen die Öffnungen am Ende den Gebrauch eines hakenähnlichen Werkzeugs zum Anziehen



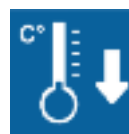
UV-beständig



Flammwidrig



Hitzebelastbar



Flexibel bei niedrigen Temperaturen



Witterungsbeständig



Beständig gegen Radioaktivität



Chemisch belastbar

Eigenschaften und Vorteile

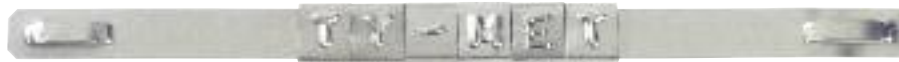
Edelstahlkabelbinder

Kennzeichnungssystem

Robustes/langlebiger Kennzeichnungssystem für schwierige Umgebungen und extreme Bedingungen, sowohl im Außen- als auch Innenbereich

Die Markierungszeichen und Kennzeichnungsträger sind aus korrosionsbeständigem, antimagnetischem Edelstahl 316 für hohe mechanische oder chemische Festigkeit

Kennzeichnungsträger geeignet für 6, 10 oder 16 Markierungszeichen



Die Markierungszeichen können entweder auf Kennzeichnungsträger oder aber direkt auf Ty-Met™ Edelstahlkabelbinder aufgeschoben werden

Die ausgestanzten Markierungszeichen sind leicht zu lesen, selbst wenn sie mit Staub, Farbe oder Schmutz bedeckt sind

Die Kennzeichnungsträger können mit Ty-Met™ Edelstahlkabelbindern gesichert werden

Edelstahlkabelbinder als Rollenware mit separaten Verschlussköpfen

Die Binder und die separaten Verschlussköpfe sind aus korrosionsbeständigem, antimagnetischem Edelstahl 316 für hohe mechanische oder chemische Beständigkeit

In 5 Breiten bis zu 19.1 mm verfügbar für eine große Auswahl an Anwendungen



Die geeigneten Verschlussköpfe sind einfach zu installieren

Die Binder sind vollständig beschichtet mit ungiftigem, halogenfreiem Polypropylen

Große Kostenersparnis durch 25 m Rolle und individuelle Längenverarbeitung für alle Größen und Anforderungen

Mehrzweck-Lochband

Mehrzweck-Lochband für viele Anwendungsmöglichkeiten

Unbeschichtete Version, erhältlich in 3 verschiedenen Materialien: galvanisierter Stahl, Edelstahl oder Aluminium

Kann mit Schrauben, Nägeln oder Bolzen befestigt werden



Auch mit geraden Kanten erhältlich (unbeschichteter galvanisierter Stahl)

Vollständig beschichtet (galvanisierter Stahl)

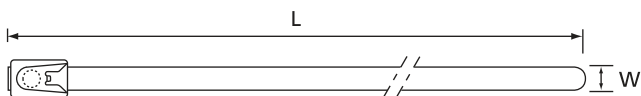
Bis zu 3 verschiedene Breiten

Ball-Lock Typ mit Kugelverriegelung – Standard-Breite - unbeschichtet

Edelstahlkabelbinder



* Einige Zulassungen sind nicht auf alle Produktnummern zutreffend.
Fragen Sie unser Vertriebsbüro nach Zulassungseinschränkungen



Die Thomas & Betts "Ball-Lock" Edelstahlkabelbinder sind selbstverriegelnd und beanspruchen kein zeitaufwendiges Verpressen und Zusammenlegen

- "Ball-Lock" Selbstverriegelungsmechanismus
- Schnelle und einfache Installation
- Standard-Breiten (4.6 mm & 7.9 mm), für viele Anwendungen im Innen- und Außenbereich
- Diese Kabelbinder sind in zwei Edelstahltypen lieferbar:
 - Antimagnetischer Edelstahl Klasse 304 für Standardanwendungen
 - Antimagnetischer Edelstahl Klasse 316 bei extrem hohem Korrosionsrisiko
- Anwendungsbereiche: die perfekte Lösung, um Kabel, Rohre, Leitungen, usw. in Innen-, Außen- und Sicherheitsbereichen, sowie in aggressiven Umgebungen zu montieren: Petrochemie und in der Nahrungsmittelindustrie, Kraft- und Bergwerke, Schiffswerften, Off-Shore.

Technische Daten

Material	A. antimagnetischer Edelstahl Klasse 304 B. antimagnetischer Edelstahl Klasse 316
Betriebstemperatur	-80°C bis +300°C
Farbe	metallic-silber
Entflammbarkeitsklasse	absolut feuerfest
Weitere Eigenschaften	UV-beständig

Produktnummer Edelstahl 304	Produktnummer Edelstahl 316	Länge x breite [mm]	Bandstärke [mm]	Bündeldurch- messer [mm]	Mindestzug- festigkeit [N]	VPE [Stück]	Werkzeuge
YLS-4.6-100A	YLS-4.6-100B	100 x 4.6	0.26	20	440	100	
YLS-4.6-125A	YLS-4.6-125B	125 x 4.6	0.26	22	440	100	
YLS-4.6-150A	YLS-4.6-150B	150 x 4.6	0.26	24	440	100	
YLS-4.6-200A	YLS-4.6-200B	200 x 4.6	0.26	50	440	100	
YLS-4.6-300A	YLS-4.6-300B	300 x 4.6	0.26	80	440	100	
YLS-4.6-360A	YLS-4.6-360B	360 x 4.6	0.26	100	440	100	
YLS-4.6-520A	YLS-4.6-520B	520 x 4.6	0.26	150	440	100	
YLS-4.6-680A	YLS-4.6-680B	680 x 4.6	0.26	200	440	100	
YLS-4.6-840A	YLS-4.6-840B	840 x 4.6	0.26	250	440	100	
YLS-4.6-1000A	YLS-4.6-1000B	1000 x 4.6	0.26	300	440	100	
YLS-4.6-1200A	YLS-4.6-1200B	1200 x 4.6	0.26	365	440	100	
YLS-4.6-1400A	YLS-4.6-1400B	1400 x 4.6	0.26	425	440	100	CT3
YLS-7.9-100A	YLS-7.9-100B	100 x 7.9	0.26	20	1110	100	CT6
YLS-7.9-125A	YLS-7.9-125B	125 x 7.9	0.26	22	1110	100	
YLS-7.9-150A	YLS-7.9-150B	150 x 7.9	0.26	24	1110	100	
YLS-7.9-200A	YLS-7.9-200B	200 x 7.9	0.26	50	1110	100	
YLS-7.9-300A	YLS-7.9-300B	300 x 7.9	0.26	80	1110	100	
YLS-7.9-360A	YLS-7.9-360B	360 x 7.9	0.26	100	1110	100	
YLS-7.9-520A	YLS-7.9-520B	520 x 7.9	0.26	150	1110	100	
YLS-7.9-680A	YLS-7.9-680B	680 x 7.9	0.26	200	1110	100	
YLS-7.9-840A	YLS-7.9-840B	840 x 7.9	0.26	250	1110	100	
YLS-7.9-1000A	YLS-7.9-1000B	1000 x 7.9	0.26	300	1110	100	
YLS-7.9-1200A	YLS-7.9-1200B	1200 x 7.9	0.26	365	1110	100	
YLS-7.9-1400A	YLS-7.9-1400B	1400 x 7.9	0.26	425	1110	100	

Materialbeschreibungen und Eigenschaften, siehe Seite 146 bis 157
Nähere Angaben zu den Verarbeitungswerkzeugen, siehe Seite 132 bis 145

Ball-Lock Typ mit Kugelverriegelung – Standard-Breite - beschichtet Edelstahlkabelbinder

Die Thomas & Betts "Ball-Lock" Edelstahlkabelbinder sind selbstverriegelnd und beanspruchen kein zeitaufwendiges Verpressen und Zusammenlegen

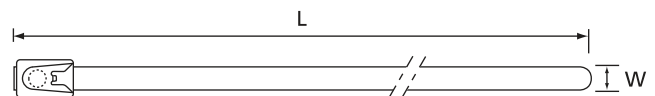
- "Ball-Lock" Selbstverriegelungsmechanismus
- Schnelle und einfache Installation
- Standard-Breiten (4.6 mm & 7.9 mm), für viele Anwendungen im Innen- und Außenbereich
- Antimagnetischer Edelstahl Klasse 316 bei extrem hohem Korrosionsrisiko
- Hilfreiche Werkzeuge: Produktnummer CT3 für manuelle Abschneiden oder Produktnummer CT6 mit Anzugspannung und automatischem Abschnitt
- Anwendungsbereiche: die perfekte Lösung, um Kabel, Rohre, Leitungen, usw. in Innen-, Außen- und Sicherheitsbereichen, sowie in aggressiven Umgebungen zu montieren: Petrochemie und in der Nahrungsmittelindustrie, Kraft- und Bergwerke, Schiffswerften, Off-Shore.



Technische Daten

Material	antimagnetischer Edelstahl Klasse 316
Beschichtung	Polyester
Betriebstemperatur	-80°C bis +150°C
Farbe	schwarz
Entflammbarkeitsklasse	absolut feuerfest
Weitere Eigenschaften	UV-beständig, halogenfrei, ungiftig

* Einige Zulassungen sind nicht auf alle Produktnummern zutreffend.
Fragen Sie unser Vertriebsbüro nach Zulassungseinschränkungen

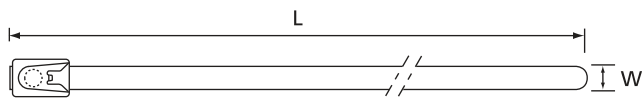


Produktnummer	Länge x breite [mm]	Materialstärke [mm]	Bündeldurchmesser [mm]	Mindestzugfestigkeit [N]	VPE [Stück]	Werkzeuge
YLS-4.6-100BC	100 x 4.6	0.36	20	440	100	
YLS-4.6-125BC	125 x 4.6	0.36	22	440	100	
YLS-4.6-150BC	150 x 4.6	0.36	24	440	100	
YLS-4.6-200BC	200 x 4.6	0.36	50	440	100	
YLS-4.6-300BC	300 x 4.6	0.36	80	440	100	
YLS-4.6-360BC	360 x 4.6	0.36	100	440	100	
YLS-4.6-520BC	520 x 4.6	0.36	150	440	100	
YLS-4.6-680BC	680 x 4.6	0.36	200	440	100	
YLS-4.6-840BC	840 x 4.6	0.36	250	440	100	
YLS-4.6-1000BC	1000 x 4.6	0.36	300	440	100	
YLS-4.6-1200BC	1200 x 4.6	0.36	365	440	100	
YLS-4.6-1400BC	1400 x 4.6	0.36	425	440	100	
YLS-7.9-100BC	100 x 7.9	0.36	20	530	100	CT3
YLS-7.9-125BC	125 x 7.9	0.36	22	530	100	CT6
YLS-7.9-150BC	150 x 7.9	0.36	24	530	100	
YLS-7.9-200BC	200 x 7.9	0.36	50	530	100	
YLS-7.9-300BC	300 x 7.9	0.36	80	530	100	
YLS-7.9-360BC	360 x 7.9	0.36	100	530	100	
YLS-7.9-520BC	520 x 7.9	0.36	150	530	100	
YLS-7.9-680BC	680 x 7.9	0.36	200	530	100	
YLS-7.9-840BC	840 x 7.9	0.36	250	530	100	
YLS-7.9-1000BC	1000 x 7.9	0.36	300	530	100	
YLS-7.9-1200BC	1200 x 7.9	0.36	365	530	100	
YLS-7.9-1400BC	1400 x 7.9	0.36	425	530	100	

Materialbeschreibungen und Eigenschaften, siehe Seite 146 bis 157
Nähere Angaben zu den Verarbeitungswerkzeugen, siehe Seite 132 bis 145

Ball-Lock Typ mit Kugelverriegelung – hoch belastbar - unbeschichtet

Edelstahlkabelbinder



Die Thomas & Betts "Ball-Lock" Edelstahlkabelbinder sind selbstverriegelnd und beanspruchen kein zeitaufwendiges Verpressen und Zusammenlegen

- "Ball-Lock" Selbstverriegelungsmechanismus
- Schnelle und einfache Installation
- **Hochbelastbare Version (12mm & 16mm) für extreme Anwendungen**
- Unbeschichtete Version, geeignet für Umgebungen mit hohen Temperaturen
- Korrosionsbeständiger antimagnetischer Edelstahl Klasse 316 für hohe mechanische und chemische Beständigkeit
- Anwendungsbereiche: Die perfekte Lösung, um Kabel, Rohre, Leitungen, usw. in Innen-, Außen- und Sicherheitsbereichen sowie in aggressiven Umgebungen zu montieren, wie z.B.: Petrochemie und in der Nahrungsmittelindustrie, Kraft- und Bergwerke

Technische Daten

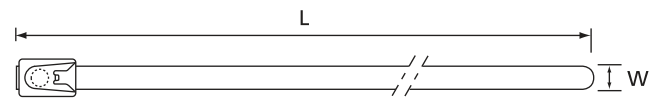
Material	antimagnetischer Edelstahl Klasse 316
Betriebstemperatur	-80°C bis +300°C
Farbe	metallic-silber
Entflammbarkeitsklasse	absolut feuerfest
Weitere Eigenschaften	UV-beständig

Produktnummer	Länge L [mm]	Breite W [mm]	Bandstärke [mm]	Bündeldurchmesser [mm]	Mindestzugfestigkeit [N]	VPE [Stück]	Werkzeuge
YLS-12-200B	200	12.0	0.32	25	2670	50	
YLS-12-300B	300	12.0	0.32	55	2670	50	
YLS-12-360B	360	12.0	0.32	75	2670	50	
YLS-12-440B	440	12.0	0.32	102	2670	50	
YLS-12-520B	520	12.0	0.32	130	2670	50	
YLS-12-600B	600	12.0	0.32	155	2670	50	CT3
YLS-12-680B	680	12.0	0.32	180	2670	50	CT7
YLS-12-760B	760	12.0	0.32	205	2670	50	
YLS-12-840B	840	12.0	0.32	230	2670	50	
YLS-12-920B	920	12.0	0.32	255	2670	50	
YLS-12-1000B	1000	12.0	0.32	280	2670	25	
YLS-12-1200B	1200	12.0	0.32	345	2670	25	
YLS-12-1400B	1400	12.0	0.32	405	2670	25	
YLS-16-200B	200	16.0	0.32	25	3110	50	
YLS-16-300B	300	16.0	0.32	55	3110	50	
YLS-16-360B	360	16.0	0.32	75	3110	50	
YLS-16-440B	440	16.0	0.32	102	3110	50	
YLS-16-520B	520	16.0	0.32	130	3110	50	
YLS-16-600B	600	16.0	0.32	155	3110	50	
YLS-16-680B	680	16.0	0.32	180	3110	50	CT7
YLS-16-760B	760	16.0	0.32	205	3110	50	
YLS-16-840B	840	16.0	0.32	230	3110	50	
YLS-16-920B	920	16.0	0.32	255	3110	50	
YLS-16-1000B	1000	16.0	0.32	280	3110	25	
YLS-16-1200B	1200	16.0	0.32	345	3110	25	
YLS-16-1400B	1400	16.0	0.32	405	3110	25	

Ball-Lock Typ mit Kugelverriegelung – hoch belastbar - beschichtet Edelstahlkabelbinder

Die Thomas & Betts "Ball-Lock" Edelstahlkabelbinder sind selbstverriegelnd und beanspruchen kein zeitaufwendiges Verpressen und Zusammenlegen

- "Ball-Lock" Selbstverriegelungsmechanismus
- Schnelle und einfache Installation
- Hochbelastbare Version (12mm & 16mm) für extreme Anwendungen
- Korrosionsbeständiger antimagnetischer Edelstahl Klasse 316 für hohe mechanische und chemische Beständigkeit
- Ungiftige, halogenfreie Polyester-Beschichtung zum erhöhten Schutz von Kabeln und zur verbesserten Isolation zwischen verschiedenen Materialien
- Anwendungsbereiche: Die perfekte Lösung, um Kabel, Rohre, Leitungen, usw. in Innen-, Außen- und Sicherheitsbereichen sowie in aggressiven Umgebungen zu montieren, wie z.B.: Petrochemie und in der Nahrungsmittelindustrie, Kraft- und Bergwerke



Technische Daten

Material antimagnetischer	Edelstahl Klasse 316
Betriebstemperatur	-80°C bis +150°C
Farbe	schwarz
Entflammbarkeitsklasse	absolut feuerfest
Weitere Eigenschaften	UV-beständig, halogenfrei, ungiftig

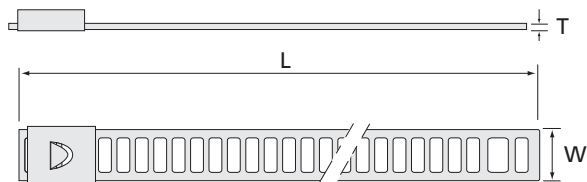
Produktnummer	Länge L [mm]	Breite W [mm]	Bandstärke [mm]	Bündeldurchmesser [mm]	Mindestzugfestigkeit [N]	VPE [Stück]	Werkzeuge
YLS-12-200BC	200	12.0	0.42	25	2000	50	
YLS-12-300BC	300	12.0	0.42	55	2000	50	
YLS-12-360BC	360	12.0	0.42	75	2000	50	
YLS-12-440BC	440	12.0	0.42	102	2000	50	
YLS-12-520BC	520	12.0	0.42	130	2000	50	
YLS-12-600BC	600	12.0	0.42	155	2000	50	
YLS-12-680BC	680	12.0	0.42	180	2000	50	CT3
YLS-12-760BC	760	12.0	0.42	205	2000	50	CT7
YLS-12-840BC	840	12.0	0.42	230	2000	50	
YLS-12-920BC	920	12.0	0.42	255	2000	50	
YLS-12-1000BC	1000	12.0	0.42	280	2000	25	
YLS-12-1200BC	1200	12.0	0.42	345	2000	25	
YLS-12-1400BC	1400	12.0	0.42	405	2000	25	
YLS-16-200BC	200	16.0	0.42	25	2000	50	
YLS-16-300BC	300	16.0	0.42	55	2000	50	
YLS-16-360BC	360	16.0	0.42	75	2000	50	
YLS-16-440BC	440	16.0	0.42	102	2000	50	
YLS-16-520BC	520	16.0	0.42	130	2000	50	
YLS-16-600BC	600	16.0	0.42	155	2000	50	
YLS-16-680BC	680	16.0	0.42	180	2000	50	
YLS-16-760BC	760	16.0	0.42	205	2000	50	
YLS-16-840BC	840	16.0	0.42	230	2000	50	
YLS-16-920BC	920	16.0	0.42	255	2000	50	
YLS-16-1000BC	1000	16.0	0.42	280	2000	25	
YLS-16-1200BC	1200	16.0	0.42	345	2000	25	
YLS-16-1400BC	1400	16.0	0.42	405	2000	25	

Schnellbinder mit Schlitzraster - unbeschichtet

Edelstahlkabelbinder



* Einige Zulassungen sind nicht auf alle Produktnummern zutreffend. Fragen Sie unser Vertriebsbüro nach Zulassungseinschränkungen



Der neue Schnellbinder mit Schlitzraster von Thomas & Betts hat einen flachen Profilkopf für die leichte Montage.

- Starker Selbstschließmechanismus (Schlitzraster). Das zeitaufwendige Verpressen und Zusammenlegen entfällt
- Flacher Profilkopf (ohne scharfe Kanten) für eine leichte Installation
- Edelstahl Klasse 316, antimagnetisch, für besonders hohe Korrosionsbeständigkeit, hohe mechanische und chemische Festigkeit
- Unbeschichtete Ausführung für den Einsatz bei hohen Temperaturen
- Eine große Öffnung am Ende ermöglicht die Verwendung eines hakenähnlichen Werkzeugs zum Festziehen des Schnellbinders
- Größere nutzbare Länge (Schlitze bis zum Binderende), erlaubt größere Bündeldurchmesser mit der selben Binderlänge
- Anwendungsbereiche: Die perfekte Lösung, um z.B. Kabel, Rohre und Leitungen in Innen-, Außen- und Sicherheitsbereichen sowie in aggressiven Umgebungen zu montieren: Petrochemie und in der Nahrungsmittelindustrie, Kraft- und Bergwerke, Schiffswerften, Off-Shore, Fahrzeugbau, Erdverlegungen

Technische Daten

Material	Edelstahl Klasse 316
Betriebstemperatur	-80°C bis +300°C
Farbe	metallic-silber
Entflammbarkeitsklasse	absolut feuerfest
Weitere Eigenschaften	UV-beständig

Produktnummer	Länge L [mm]	Breite W [mm]	Stärke T [mm]	Max. Bündeldurchmesser [mm]	Mindestzugfestigkeit [N]	VPE [Stück]	Werkzeuge
YLD-7-150-B	150	7.0	0.30	43	445	100	
YLD-7-225-B	225	7.0	0.30	67	445	100	
YLD-7-300-B	300	7.0	0.30	91	445	100	CT1-TB
YLD-7-450-B	450	7.0	0.30	139	445	100	CT2-TB
YLD-7-610-B	610	7.0	0.30	190	445	100	CT3
YLD-12-150-B	150	12.0	0.35	43	890	100	CT4-TB
YLD-12-225-B	225	12.0	0.35	67	890	100	CT5
YLD-12-300-B	300	12.0	0.35	91	890	100	WT3S
YLD-12-450-B	450	12.0	0.35	139	890	100	
YLD-12-610-B	610	12.0	0.35	190	890	100	

Materialbeschreibungen und Eigenschaften, siehe Seite 146 bis 157
Nähere Angaben zu den Verarbeitungswerkzeugen, siehe Seite 132 bis 145

* Einige Zulassungen sind nicht auf alle Produktnummern zutreffend. Fragen Sie unser Vertriebsbüro nach Zulassungseinschränkungen

Schnellbinder mit Schlitzraster - beschichtet Edelstahlkabelbinder

Der neue Schnellbinder mit Schlitzraster von Thomas & Betts hat einen flachen Profilkopf für die leichte Montage.

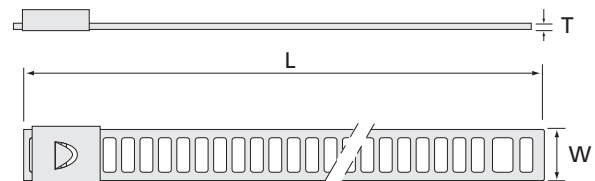
- Starker Selbstschließmechanismus (Schlitzraster). Das zeitaufwendige Verpressen und Zusammenlegen entfällt
- Flacher Profilkopf (ohne scharfe Kanten) für eine leichte Installation
- Edelstahl Klasse 316, antimagnetisch, für besonders hohe Korrosionsbeständigkeit, hohe mechanische und chemische Festigkeit
- Vollständig beschichtete Ausführung mit einer ungiftigen, halogenfreien Polyesterbeschichtung für eine sichere Handhabung, einen erhöhten Schutz der Kabel und eine verbesserte Isolation zwischen verschiedenen Materialien.
- Eine große Öffnung am Ende ermöglicht die Verwendung eines hakenähnlichen Werkzeugs zum Festziehen des Schnellbinders
- Größere nutzbare Länge (Schlitze bis zum Binderende), erlaubt größere Bündeldurchmesser mit der selben Binderlänge
- Anwendungsbereiche: Die perfekte Lösung, um z.B. Kabel, Rohre und Leitungen in Innen-, Außen- und Sicherheitsbereichen sowie in aggressiven Umgebungen zu montieren: Petrochemie und in der Nahrungsmittelindustrie, Kraft- und Bergwerke, Schiffswerften, Off-Shore, Fahrzeugbau, Erdverlegungen.



* Einige Zulassungen sind nicht auf alle Produktnummern zutreffend. Fragen Sie unser Vertriebsbüro nach Zulassungseinschränkungen

Technische Daten

Material	Edelstahl Klasse 316
Beschichtung	Polyester
Betriebstemperatur	-80°C bis +150°C
Farbe	schwarz
Entflammbarkeitsklasse	absolut feuerfest
Weitere Eigenschaften	UV-beständig, halogenfrei, ungiftig



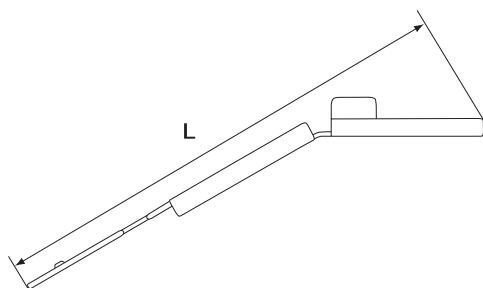
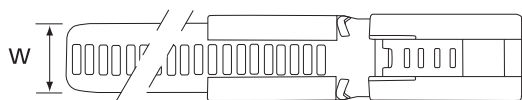
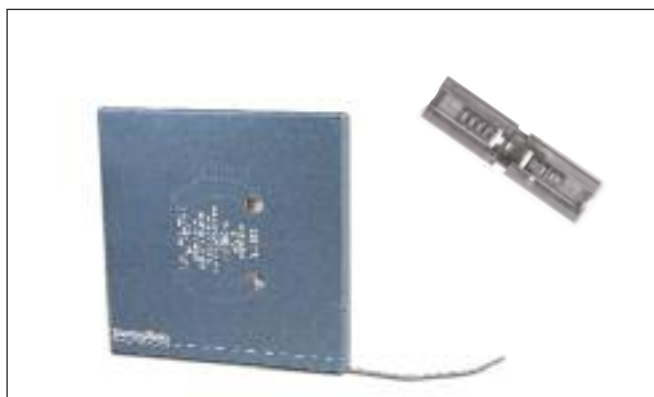
Produktnummer	Länge L [mm]	Breite W [mm]	Stärke T [mm]	Max. Bündeldurchmesser [mm]	Mindestzugfestigkeit [N]	VPE [Stück]	Werkzeuge
YLD-7-150-BC	150	7.0	0.41	43	445	100	
YLD-7-225-BC	225	7.0	0.41	67	445	100	
YLD-7-300-BC	300	7.0	0.41	91	445	100	CT1-TB
YLD-7-450-BC	450	7.0	0.41	139	445	100	CT2-TB
YLD-7-610-BC	610	7.0	0.41	190	445	100	CT3
YLD-12-150-BC	150	12.0	0.46	43	890	100	CT4-TB
YLD-12-225-BC	225	12.0	0.46	67	890	100	CT5
YLD-12-300-BC	300	12.0	0.46	91	890	100	WT3S
YLD-12-450-BC	450	12.0	0.46	139	890	100	
YLD-12-610-BC	610	12.0	0.46	190	890	100	

Materialbeschreibungen und Eigenschaften, siehe Seite 146 bis 157
Nähere Angaben zu den Verarbeitungswerkzeugen, siehe Seite 132 bis 145

* Einige Zulassungen sind nicht auf alle Produktnummern zutreffend. Fragen Sie unser Vertriebsbüro nach Zulassungseinschränkungen

Kabelbinder mit Bandverschluss

Edelstahlkabelbinder



Die Kabelbinder mit Bandverschluss haben eine einfach anzuwendende selbstschließende Arretiervorrichtung (Verschlussmechanismus) und sind in vorgefertigten Längen oder als Bandware mit einzelnen Köpfen verfügbar

- ein solider Verschlussmechanismus mit Rücklaufsperrung /Sperrvorrichtung macht weitere Arbeitsgänge wie Crimpen, Falten oder Abkanten überflüssig
- Kopf und Trägerkörper sind aus korrosions- und säurebeständigen Stahlsorten. (Chrom-Nickel-Stahl mit Molybdänzusatz) gefertigt, konzipiert für hohe mechanische und chemische Widerstandsfähigkeit
- Unbeschichtet, besonders geeignet für Anwendungen im Hochtemperaturbereich
- zur kostensparenden Installation geeignet durch alle Formen und Größen - Verfügbar in vorgefertigten Längen bis zu 728mm oder in 2 Rollen von 152,4 Meter pro Rolle mit einzelnen Köpfen - dies verhindert Verschwendung von Material
- Anwendungsgebiete: Montage von Kabeln und Schläuchen unter schwierigen Bedingungen oder in gefährlichen Bereichen wie in der petrochemischen - (erdölverarbeitenden) und nahrungsmittelverarbeitenden Industrie, im Kraftwerksbereich, im Bergbau, im Schiffbau sowie auf hoher See und unter anderen ähnlich gelagerten Bedingungen mit extremen Umwelteinflüssen.

Technische Daten

Material	Chrom-Nickel-Stahl mit Molybdänzusatz
Beschichtung	Dauerbeständiger Korrosionsschutz
Temperatur-Bereich	-80°C to +300°C
Farbe	metallic
Entflammbarkeitsklasse	uneingeschränkte Feuerbeständigkeit
Andere Eigenschaften	UV-beständig

Vormontierte Zugbänder (Kabelbinder)

Produktnummer	Länge L [mm]	Breite W [mm]	Max. Bündeldurchmesser [mm]	Mindestzugfestigkeit [N]	VPE [Stück]	Werkzeuge
TYS8	271	7.9	50	890	50	
TYS14	372	7.9	101	890	50	CT1-TB, CT2-TB,
TYS22	575	7.9	152	890	50	CT3,CT4-TB,
TYS28	727	7.9	203	890	50	CT5, WT3S

Bandware

Produktnummer	Länge L [mm]	Breite W [mm]	Max. Bündeldurchmesser [mm]	Mindestzugfestigkeit [N]	Werkzeuge
TYS1000	304.8 m (2 Rollen von 152.4m)	7.9	Stellgröße / Variante	890	CT1-TB, CT2-TB, CT3 CT4-TB, CT5, WT3S

mit einzelnen Köpfen

Produktnummer	VPE [Stück]
TYS5200H	50

Wiederlösbarer Typ - beschichtet Edelstahlkabelbinder

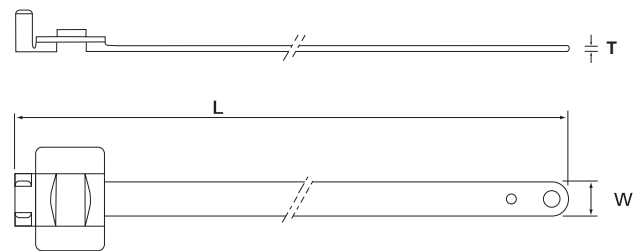
Die wiederlösbaren Edelstahlkabelbinder von Thomas & Betts haben eine besondere Ausführung einer Befestigungsschleife, durch die Binder wieder gelöst und erneut verwendet werden können.

- Wiederlösbar und dadurch wieder verwendbar
- Edelstahl Klasse 316, antimagnetisch, für besonders hohe Korrosionsbeständigkeit, hohe mechanische und chemische Festigkeit
- Vollständig beschichtete Ausführung mit einer ungiftigen, halogenfreien Polyesterbeschichtung für eine sichere Handhabung, einen erhöhten Schutz der Kabel und eine verbesserte Isolation zwischen verschiedenen Materialien.
- Schnelle, leichte und zuverlässige Installation - von Hand montierbar falls erforderlich, ermöglichen die Öffnungen am Ende den Gebrauch eines hakenähnlichen Werkzeugs zum Anziehen
- Über den befestigten Binder können zusätzliche, integrierte Fahnen umgebogen werden, um die Zugfestigkeit zu erhöhen
- Anwendungsbereiche: Die perfekte Lösung, um z.B. Kabel, Rohre und Leitungen in Innen-, Außen- und Sicherheitsbereichen sowie in aggressiven Umgebungen zu montieren: Petrochemie und in der Nahrungsmittelindustrie, Kraft- und Bergwerke, Schiffswerften, Off-Shore, Fahrzeugbau, Erdverlegungen.



Technische Daten

Material	Edelstahl Klasse 316
Beschichtung	Polyester
Betriebstemperatur	-80°C bis +150°C
Farbe	schwarz
Entflammbarkeitsklasse	absolut feuerfest
Weitere Eigenschaften	UV-beständig, halogenfrei, ungiftig



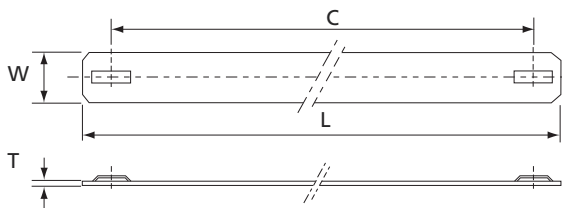
Produktnummer	Länge L [mm]	Breite W [mm]	Stärke T [mm]	Max. Bündel- durchmesser [mm]	Mindest- zugfestigkeit [N]	VPE [Stück]	Werkzeuge
YRL-5-150-BC	150	5.0	0.61	35	334 (1334 für DNV)	100	
YRL-5-230-BC	230	5.0	0.61	60	334 (1334 für DNV)	100	
YRL-5-330-BC	330	5.0	0.61	95	334 (1334 für DNV)	100	
YRL-5-450-BC	450	5.0	0.61	130	334 (1334 für DNV)	100	
YRL-5-650-BC	650	5.0	0.61	195	334 (1334 für DNV)	100	
YRL-10-150-BC	150	10.0	0.61	35	1112 (2000 für DNV)	100	CT1-TB
YRL-10-230-BC	230	10.0	0.61	60	1112 (2000 für DNV)	100	CT2-TB
YRL-10-330-BC	330	10.0	0.61	95	1112 (2000 für DNV)	100	CT4-TB
YRL-10-450-BC	450	10.0	0.61	130	1112 (2000 für DNV)	100	
YRL-10-650-BC	650	10.0	0.61	195	1112 (2000 für DNV)	100	
YRL-10-750-BC	750	10.0	0.61	225	1112 (2000 für DNV)	100	
YRL-10-900-BC	900	10.0	0.61	270	1112 (2000 für DNV)	100	

Materialbeschreibungen und Eigenschaften, siehe Seite 146 bis 157
Nähere Angaben zu den Verarbeitungswerkzeugen, siehe Seite 132 bis 145

* Einige Zulassungen sind nicht auf alle Produktnummern zutreffend. Fragen Sie unser Vertriebsbüro nach Zulassungseinschränkungen

Edelstahl-Markierungssystem

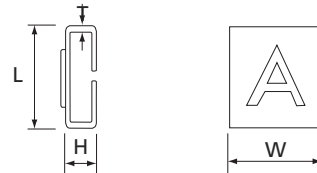
Edelstahlkabelbinder



YID-STRIP-...

Ein neues langlebiges Kennzeichnungssystem, ideal für schwierige Umgebungen und extreme Bedingungen, sowohl im Außen- als auch im Innenbereich

- Durchgestanzte Markierungszeichen (Buchstaben, Zahlen und Symbole)
- Die ausgestanzten Zeichen sind an den Kanten aufgebogen und dadurch leicht zu lesen, selbst wenn sie mit Staub, Farbe oder Schmutz bedeckt sind
- 6, 10 oder 16 Markierungszeichen können auf die Kennzeichnungsträger aufgeschoben werden
- Die Markierungszeichen können auf Kennzeichnungsträger (die mit Ty-Met™ Edelstahlkabelbindern gesichert werden) oder direkt auf Ty-Met™ Edelstahlkabelbindern mit einer Breite bis zu 7.9 mm aufgeschoben werden



YID-CHAR-...

Markierungszeichen mit ausgestanzten Zeichen, Edelstahl Klasse 316 – unbeschichtet

Produkt-nummer	Beschreibung	L [mm]	W [mm]	H [mm]	T [mm]	VPE [Stück]
YID-CHAR-A	Buchstabe "A"	9.2	8	2.5	0.25	100
YID-CHAR-B	Buchstabe "B"	9.2	8	2.5	0.25	100
YID-CHAR-C	Buchstabe "C"	9.2	8	2.5	0.25	100
YID-CHAR-D	Buchstabe "D"	9.2	8	2.5	0.25	100
YID-CHAR-E	Buchstabe "E"	9.2	8	2.5	0.25	100
YID-CHAR-F	Buchstabe "F"	9.2	8	2.5	0.25	100
YID-CHAR-G	Buchstabe "G"	9.2	8	2.5	0.25	100
YID-CHAR-H	Buchstabe "H"	9.2	8	2.5	0.25	100
YID-CHAR-I	Buchstabe "I"	9.2	8	2.5	0.25	100
YID-CHAR-J	Buchstabe "J"	9.2	8	2.5	0.25	100
YID-CHAR-K	Buchstabe "K"	9.2	8	2.5	0.25	100
YID-CHAR-L	Buchstabe "L"	9.2	8	2.5	0.25	100
YID-CHAR-M	Buchstabe "M"	9.2	8	2.5	0.25	100
YID-CHAR-N	Buchstabe "N"	9.2	8	2.5	0.25	100
YID-CHAR-O	Buchstabe "O"	9.2	8	2.5	0.25	100
YID-CHAR-P	Buchstabe "P"	9.2	8	2.5	0.25	100
YID-CHAR-Q	Buchstabe "Q"	9.2	8	2.5	0.25	100
YID-CHAR-R	Buchstabe "R"	9.2	8	2.5	0.25	100
YID-CHAR-S	Buchstabe "S"	9.2	8	2.5	0.25	100
YID-CHAR-T	Buchstabe "T"	9.2	8	2.5	0.25	100

Produkt-nummer	Beschreibung	L [mm]	W [mm]	H [mm]	T [mm]	VPE [Stück]
YID-CHAR-U	Buchstabe "U"	9.2	8	2.5	0.25	100
YID-CHAR-V	Buchstabe "V"	9.2	8	2.5	0.25	100
YID-CHAR-W	Buchstabe "W"	9.2	8	2.5	0.25	100
YID-CHAR-X	Buchstabe "X"	9.2	8	2.5	0.25	100
YID-CHAR-Y	Buchstabe "Y"	9.2	8	2.5	0.25	100
YID-CHAR-Z	Buchstabe "Z"	9.2	8	2.5	0.25	100
YID-CHAR-1	Ziffer "1"	9.2	8	2.5	0.25	100
YID-CHAR-2	Ziffer "2"	9.2	8	2.5	0.25	100
YID-CHAR-3	Ziffer "3"	9.2	8	2.5	0.25	100
YID-CHAR-4	Ziffer "4"	9.2	8	2.5	0.25	100
YID-CHAR-5	Ziffer "5"	9.2	8	2.5	0.25	100
YID-CHAR-6	Ziffer "6" oder "9"	9.2	8	2.5	0.25	100
YID-CHAR-7	Ziffer "7"	9.2	8	2.5	0.25	100
YID-CHAR-8	Ziffer "8"	9.2	8	2.5	0.25	100
YID-CHAR-BLANK	Leerzeichen	9.2	8	2.5	0.25	100
YID-CHAR-PLUS	Symbol "+"	9.2	8	2.5	0.25	100
YID-CHAR-MINUS	Symbol "-"	9.2	8	2.5	0.25	100
YID-CHAR-SLASH	Symbol "/"	9.2	8	2.5	0.25	100
YID-CHAR-EARTH	Symbol "⏚"	9.2	8	2.5	0.25	100
YID-CHAR-SINE	Symbol "~"	9.2	8	2.5	0.25	100

Für die Zahl „9“ (neun) benutzen Sie bitte die Zahl „6“ (sechs), für die Zahl „0“ (null) den Buchstaben "O"

Kennzeichnungsträger, Edelstahl Klasse 316 – unbeschichtet

Produktnummer	Beschreibung	L [mm]	W [mm]	T [mm]	C [mm]	VPE [Stück]
YID-STRIP-6	Kennzeichnungsträger für 6 Zeichen	93	7.9	0.25	75	100
YID-STRIP-10	Kennzeichnungsträger für 10 Zeichen	133	7.9	0.25	115	100
YID-STRIP-16	Kennzeichnungsträger für 16 Zeichen	188	7.9	0.25	170	100

Die Kennzeichnungsträger können mit Ty-Met™ Edelstahlkabelbinder mit einer Breite bis zu 7.9 mm befestigt werden

Edelstahlkabelbinder als Bandware mit separaten Verschlussköpfen

Edelstahlkabelbinder

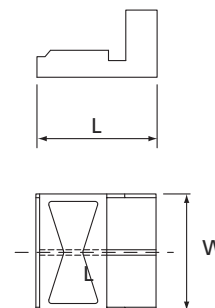
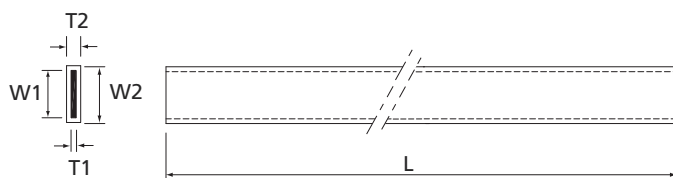
Neue, erweiterte Auswahl von Edelstahlkabelbindern als Rollenware mit separaten Verschlussköpfen für kostensparende Installation ohne Materialverlust (Bandverschnitt)

- Die Binder und die separaten Verschlussköpfe sind aus korrosionsbeständigem, antimagnetischem Edelstahl 316 für hohe mechanische oder chemische Beständigkeit
- Die Binder sind vollständig mit ungiftigem, halogenfreiem Polypropylen beschichtet und bieten ausgezeichneten Schutz für eine sichere Handhabung, zum erhöhten Schutz der Kabel und einer verbesserten Isolation zwischen unterschiedlichen Materialien
- Große Kostenersparnis durch 25 m Rolle und individuelle Längenverarbeitung für alle Größen und Anforderungen
- Geeignete Verschlussköpfe für einfaches Installieren
- In 5 Breiten bis zu 19.1 mm verfügbar für eine große Auswahl an Anwendungen



Technische Daten

Material	Edelstahl Klasse 316
Beschichtung	Polypropylen
Farbe	Binder + Köpfe: metallic Beschichtung: schwarz
Weitere Eigenschaften	UV-beständig, halogenfrei, ungiftig



Rollenware, vollständig mit Polypropylen beschichtet

Produkt- nummer	W1 [mm]	W2 [mm]	T1 [mm]	T2 [mm]	Länge [m]	Werkzeug
YBR-6.4-25BC	6.4	7.2	0.48	1.25	25	
YBR-9.5-25BC	9.5	10.3	0.48	1.25	25	
YBR-12.7-25BC	12.7	13.5	0.48	1.25	25	CT8
YBR-15.9-25BC	15.9	16.7	0.48	1.25	25	
YBR-19.1-25BC	19.1	18.9	0.48	1.25	25	

Separate Verschlussköpfe, unbeschichtet

Produkt- nummer	W [mm]	L [mm]	VPE [Stück]
YBRH-6.4	9.3	15.9	100
YBRH-9.5	12.0	15.9	100
YBRH-12.7	16.5	22.3	100
YBRH-15.9	19.4	22.3	100
YBRH-19.1	21.7	22.3	100

Mehrzweck-Lochband

Edelstahl- und andere Metallkabelbinder

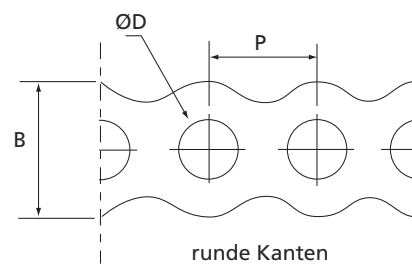
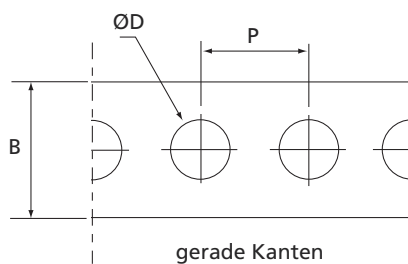


Eine neue Reihe von Mehrzweck-Lochbändern für alle Arten von Anwendungen z.B. in der industriellen Installation, Wartung, Straßenbeleuchtungen

- Neue, anwenderfreundliche Kunststoff-Kassettenspule für einfaches Ablängen
- Einfaches Installieren um jegliche Konturen: Kabelbäume, Rohren, Pfosten, etc.
- Kann mit Schrauben, Nägeln oder Bolzen befestigt werden
- In verschiedenen Breiten und Materialien erhältlich: Edelstahl, galvanisierter Stahl oder Aluminium
- Die Lochbänder aus galvanisiertem Stahl sind auch in vollständig beschichteter Version sowie mit geraden Kanten erhältlich

Technische Daten

Material	galvanisierter Stahl, Edelstahl Klasse 316, Aluminium
Beschichtung	unbeschichtet oder beschichtet mit Polyolefin
Farbe	Binder + Köpfe: metallic Beschichtung: schwarz
Weitere Eigenschaften	UV-beständig, halogenfrei, ungiftig



Mehrzweck-Lochband, unbeschichtet

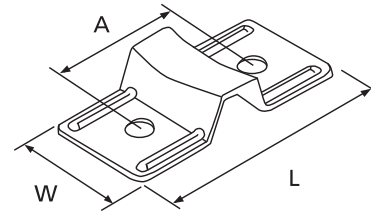
Produktnummer	Form	Material	B (Breite) [mm]	P (Lochabstand) [mm]	Loch ØD [mm]	Bandstärke [mm]	Länge [m]
ARB12-G	runde Kanten	galvanisierter Stahl	12	14	5	0.8	10
ARB17-G	runde Kanten	galvanisierter Stahl	17	20	7	0.8	10
ARB26-G	runde Kanten	galvanisierter Stahl	26	25	8	1.0	10
ARB12-B	runde Kanten	Edelstahl 316	12	14	5	0.8	10
ARB17-B	runde Kanten	Edelstahl 316	17	20	7	0.8	10
ARB12-AL	runde Kanten	Aluminium	12	14	5	1.0	10
ARB17-AL	runde Kanten	Aluminium	17	20	7	1.0	10
ARB12-G-STR	gerade Kanten	galvanisierter Stahl	12	8	5	0.8	10
ARB17-G-STR	gerade Kanten	galvanisierter Stahl	17	12	7	0.8	10
ARB26-G-STR	gerade Kanten	galvanisierter Stahl	26	14	8	1.0	10

Mehrzweck-Lochband, vollständig beschichtet

Produktnummer	Form	Material	B (Breite) [mm]	P (Lochabstand) [mm]	Loch ØD [mm]	Bandstärke [mm]	Länge [m]
ARB12-GC	runde Kanten	galvanisierter Stahl	12	14	5	0.8	10
ARB17-GC	runde Kanten	galvanisierter Stahl	17	20	7	0.8	8

Befestigungssockel Edelstahlkabelbinder

- Befestigungssockel aus korrosionsbeständigem Edelstahl 316l-Stahl mit Molybdänzusatz
- Unbeschichtet, eignet sich für Anwendungen im Hochtemperaturbereich (-80°C bis +300°C)

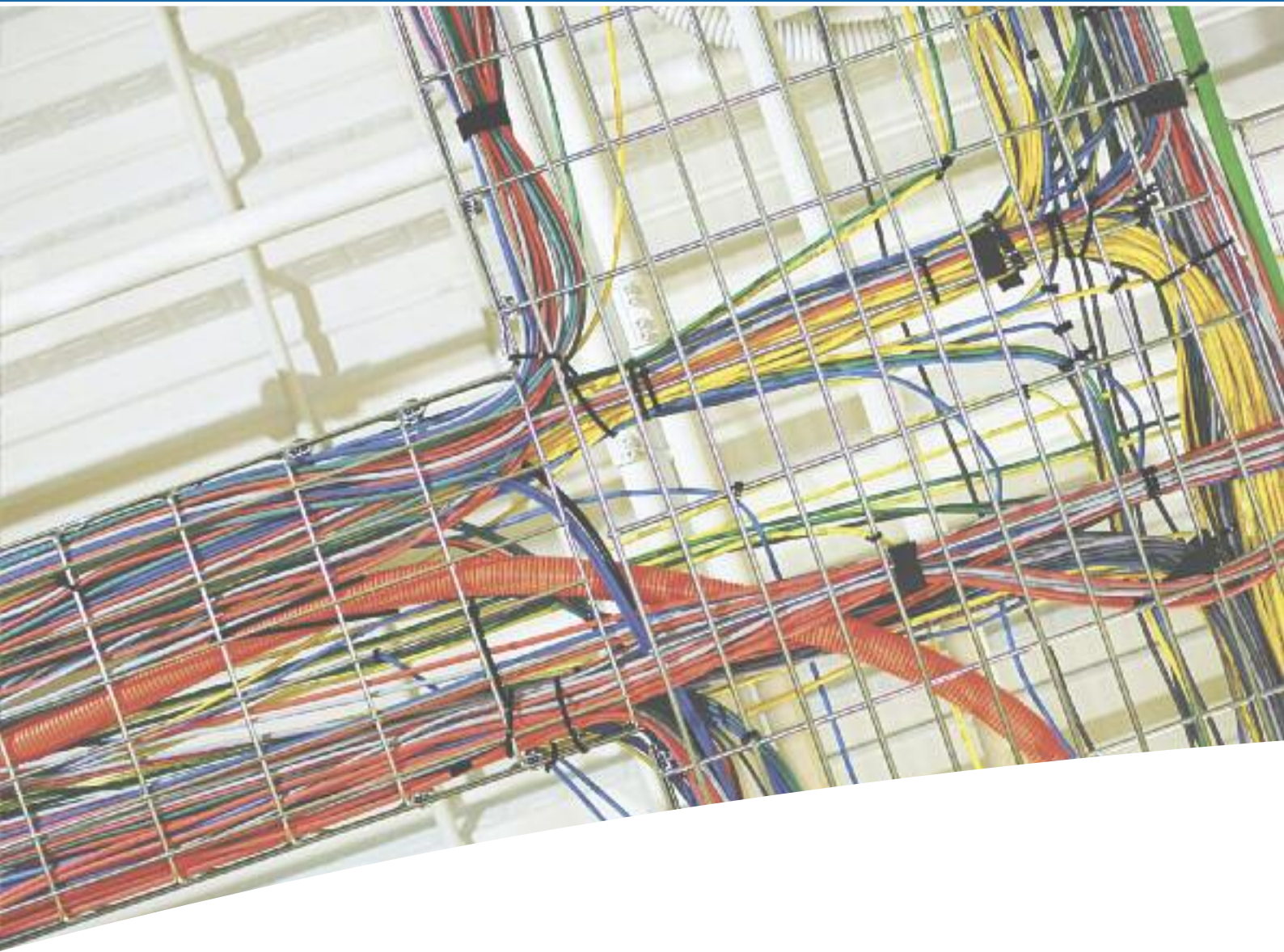


Produktnummer	Länge L [mm]	Breite W [mm]	Abmessung A [mm]	Ø Montagelochdurchmesser [mm]	Für Edelstahlkabelbinderbreiten bis zu [mm]	VPE [Stück]
TCS25	57.1	25.4	31.8	6.7 (x2)	8.7	50

Auswahltabelle & Spezifikationen Edelstahlkabelbinder

Typ	Material	Beschichtung	Serie	Form	Bereich		Verpackung	Menge	
					Breite [mm]	Länge			
Ball-Lock	Edelstahl 316	unbeschichtet	YLS-4.6-...A		4.6	125 bis 1400 mm	Beutel	100 Binder im Beutel	
			YLS-7.9-...A		7.9	125 bis 1400 mm	Beutel	100 Binder im Beutel	
			YLS-4.6-...B		4.6	125 bis 1400 mm	Beutel	100 Binder im Beutel	
	Edelstahl 316	unbeschichtet	YLS-7.9-...B		7.9	125 bis 1400 mm	Beutel	100 Binder im Beutel	
			Polyester	YLS-4.6-...BC		4.6	125 bis 1400 mm	Beutel	100 Binder im Beutel
				YLS-7.9-...BC		7.9	125 bis 1400 mm	Beutel	100 Binder im Beutel
Ball-Lock	Edelstahl 316	unbeschichtet	YLS-12-...B		12.0	200 bis 1400 mm	Beutel	50 / 25 Binder im Beutel	
			YLS-16-...B		16.0	200 bis 1400 mm	Beutel	50 / 25 Binder im Beutel	
		Polyester	YLS-12-...BC		12.0	200 bis 1400 mm	Beutel	50 / 25 Binder im Beutel	
			YLS-16-...BC		16.0	200 bis 1400 mm	Beutel	50 / 25 Binder im Beutel	
Schnellbinder mit Schlitzraster (Leiter-Typ)	Edelstahl 316	unbeschichtet	YLD-7-...-B		7.0	150 bis 610 mm	Beutel	100 Binder im Beutel	
			YLD-12-...-B		12.0	150 bis 610 mm	Beutel	100 Binder im Beutel	
		Polyester	YLD-7-...-BC		7.0	150 bis 610 mm	Beutel	100 Binder im Beutel	
			YLD-12-...-BC		12.0	150 bis 610 mm	Beutel	100 Binder im Beutel	
Bügel Typ	Edelstahl 316	unbeschichtet	TYS8 bis TYS28 mit vorgefertigtem Bügel	Bügel	7.9	271 bis 728 mm	Beutel	50 Binder im Beutel	
			TYS1000	Köpfe	7.9	152.4 meter	Rolle (1)	304.8 m (2x152.4 m)	
			TYS5200H		7.9		Beutel	50 Stück pro Beutel	
Wiederlösbare Ausführung	Edelstahl 316	Polyester	YRL-5-...-BC		5.0	150 bis 650 mm	Beutel	100 Binder im Beutel	
			YRL-10-...-BC		10.0	150 bis 900 mm	Beutel	100 Binder im Beutel	
Kennzeichnungssystem	Edelstahl 316	unbeschichtet	YID-CHAR-...	Zeichen	alle Buchstaben u. Ziffern + 6 Symbole		Beutel	100 Stück im Beutel	
			YID-STRIP-...	Markierungszeichen		93 bis 188 mm	Beutel	100 Stück im Beutel	
Binder als Rollenware mit separaten Verschlussköpfen	Edelstahl 316	Polypropylen	YBR-...-BC	Kennzeichnungsträger	6.4 - 9.5 - 12.7 - 15.9 - 19.1		Rolle (1)	25 Meter Rolle	
		unbeschichtet	YBRH-...	Verschlussköpfe	6.4 - 9.5 - 12.7 - 15.9 - 19.1		Beutel	100 Stück im Beutel	
Mehrzweck-Lochband	galvanisierter Stahl	unbeschichtet	ARB-...-G	abgerundete Kanten	12 - 17 - 26		Rolle (2)	10 Meter Rolle	
			ARB-...-G-STR	abgerundete Kanten	12 - 17 - 26		Rolle (2)	10 Meter Rolle	
	Polyolefin	ARB-...-GC	abgerundete Kanten	12 - 17		Rolle (2)	10 / 8 Meter Rolle		
	Aluminium	unbeschichtet	ARB-...-AL	abgerundete Kanten	12 - 17		Rolle (2)	10 Meter Rolle	
	Edelstahl 316	unbeschichtet	ARB-...-B	abgerundete Kanten	12 - 17		Rolle (2)	10 Meter Rolle	

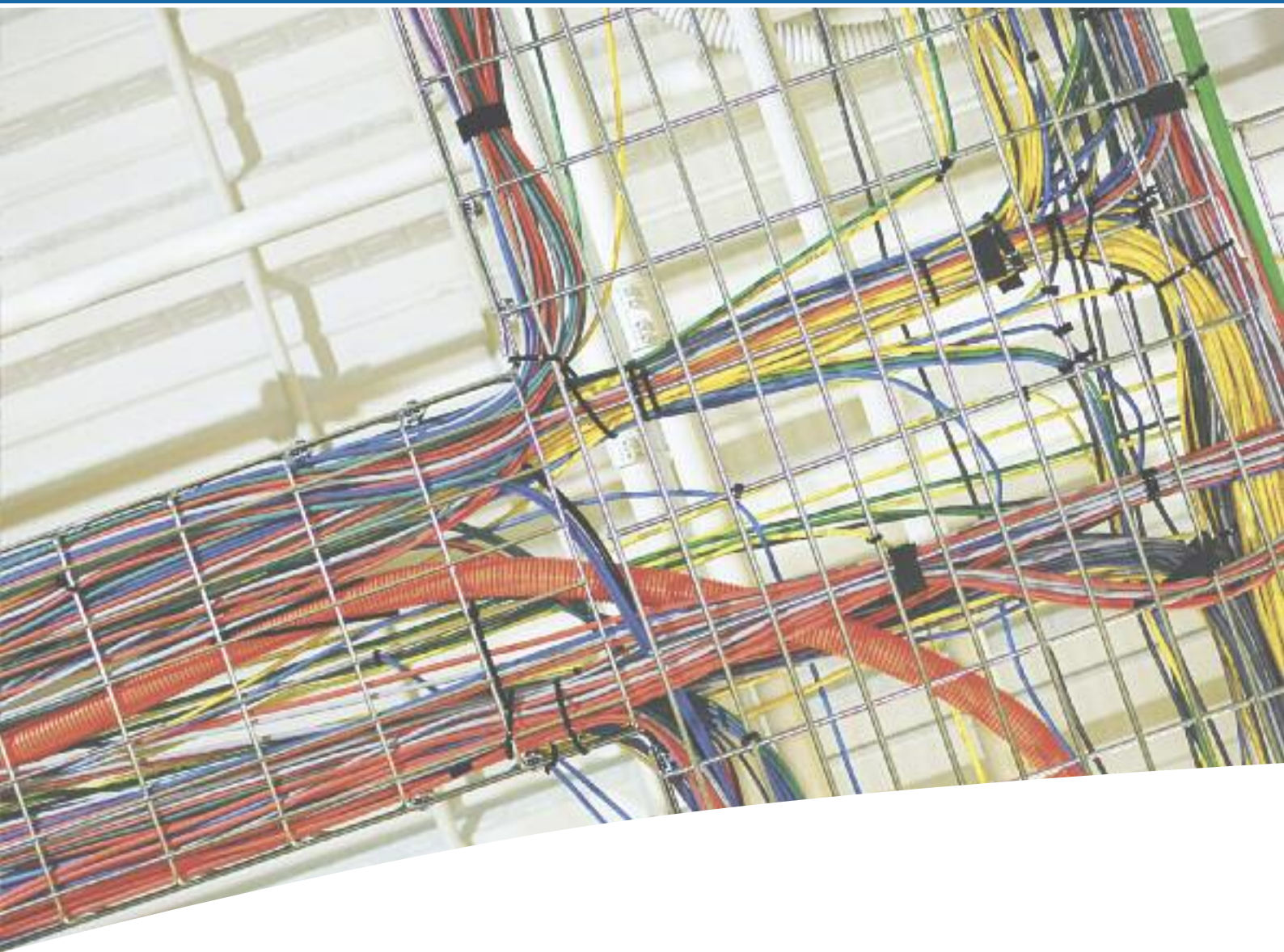
Rolle (1): Rolle im Karton, Rolle (2): Rolle als Kassettenspule



Zubehör, Befestigungssockel, Halter und Klemmen

BEFESTIGUNGSSYSTEME

1.1	PREMIUM-KABELBINDER MIT STAHLNASENVERSCHLUSS	4
1.2	KABELBINDER MIT KUNSTSTOFFVERRIEGELUNG	44
1.3	EDELSTAHLKABELBINDER	66
1.4	ZUBEHÖR	84
	Produktübersicht	88
	Befestigungssockel	89
	Kabelschellen	111
	Zubehör für Flachbandkabel	119
1.5	KABELSCHUTZ-SYSTEME	122
1.6	WERKZEUGE	132
1.7	MATERIAL-SPEZIFIKATIONEN	146



Ty-Rap[®] und Ty-fast[®] Zubehör

Um die Produktpalette der Premium-Kabelbinder zu vervollständigen, hat Thomas & Betts eine große Auswahl an Befestigungssockeln, Kabelschellen und weiterem Zubehör entwickelt, um professionell die häufigst gefragten Anwendungsmöglichkeiten im Kabelmanagement abzudecken.

Wir bieten eine breite Auswahl an Materialien, vom klassischen Polyamid 6.6 bis hin zum hoch qualitativen Fluorpolymer ETFE zum Einsatz bei extremen Bedingungen.

Diese Produkte sind in vielen Größen und Farben, mit unterschiedlichen Befestigungsmöglichkeiten, von selbstklebend, zum Kleben und/oder Anschrauben, erhältlich



Befestigungssockel, Kabelschellen und weiteres Zubehör

Mit der neuen, leistungsstarken Befestigungssockel-Serie TC345 bietet Thomas & Betts nun Befestigungssockel, welche der Industrie mit noch mehr Möglichkeiten und besseren Eigenschaften zur Verfügung stehen:

- Neues Design und Material für höhere Beanspruchung
- Spezielle Klebemischung

Typische Anwendungsgebiete:

- Schaltschrank- und Steuerungsbau
- Büromaschinen und Hausgeräte
- Militärische Ausrüstungen und Medizintechnik
- Lichttechnik und elektronische Geräte

Produktübersicht

Zubehör



Befestigungssockel



Befestigungshalter

Selbstklebende Befestigungssockel und Halter zum Anschrauben und Nieten

Der wesentliche Unterschied zwischen Befestigungssockeln und Befestigungsschellen ist die Montageart der Kabelbündel: Auf die Befestigungs- oder Bindersockel werden Kabel, Leitungen, mittels Kabelbinder gebündelt und / oder befestigt. Mit Befestigungs- oder Kabelschellen und -haltern werden Kabel, Leitungen direkt gebündelt und / oder befestigt.

Thomas & Betts bietet eine große Bandbreite an selbstklebenden Befestigungssockeln und Befestigungsschellen zum Anschrauben und Annieten an.

- Standardmaterialien: Polyamid 6.6 naturfarben
- Große Typen- und Materialvielfalt, je nach Anforderung
- Viele verschiedene Größen sind lieferbar
- Betriebstemperatur: -40°C bis +85°C (kurzzeitig bis +105°C)
- Niedrige Bauhöhen
- Einfache Anwendungen
- Besonders hohe Klebefähigkeit und Langzeitstabilität
- Einige unserer Thomas & Betts Befestigungsteile (siehe UL Logo) sind UL anerkannt
- Selbstklebende Befestigungsteile erlauben Kabelbündelungen und -befestigungen wo Bohrungen nicht durchgeführt werden können.
- Nützlich bei Unebenheiten und für ein langlebige /beständige Befestigung von geprägten Markierungen besonders für die Elektroindustrie

Typische Anwendungsgebiete

- Kunststoff
- Glas
- Holz
- Metall
- Papier
- Lackierte/angestrichene Oberflächen
- Keramik

Befestigungssockel mit 2 Eingängen

Befestigungssockel

- Die 2-Eingänge-Ausführung kann Kabelbinder bis zu einer Breite von 7.6 mm aufnehmen.
- Bei Kabelbinderbreiten bis zu 4.8 mm kann der Sockel auch als 4-Eingänge-Ausführung angewandt werden
- 3 Materialvariationen sind lieferbar: Standard Polyamid 6.6 naturfarben, UV-beständiges schwarzes Polyamid 6.6, hitzestabilisiertes Polyamid 6.6 und ETFE Fluoropolymer (aquamarinblau)
- Lieferbar mit schaumbeschichteter Klebefläche aus synthetischem Polymer oder ohne Selbstklebefläche zum Anschrauben oder Kleben mit 2-Komponentenkleber

Technische Daten TC347, TC347A, TC5347AR, TC347X und TC5347AX

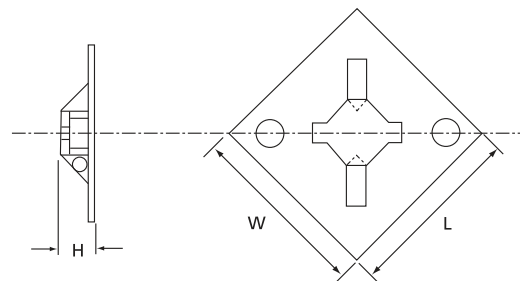
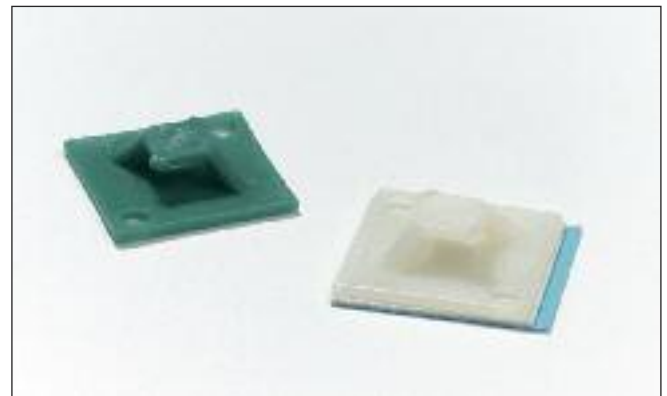
Material	Polyamid 6.6
Betriebstemperatur	-40°C bis +85°C (selbstklebende Version: 0°C bis +65°C)
Entflammbarkeitsklasse	UL 94 V-2
Farbe	siehe Tabelle
Weitere Eigenschaften	UV-beständig (schwarz), halogenfrei, silikonfrei

Technische Daten TC347FR (hitzestabilisiert)

Material	Polyamid 6.6
Betriebstemperatur	-40°C bis +85°C
Entflammbarkeitsklasse	UL 94 V-0
Farbe	naturfarben
Weitere Eigenschaften	halogenfrei, silikonfrei

Technische Daten TCZ347 (Fluoropolymer)

Material	ETFE Fluoropolymer
Betriebstemperatur	-46°C bis +150°C
Entflammbarkeitsklasse	UL 94 V-0
Farbe	aquamarin
Weitere Eigenschaften	silikonfrei, exzellente Beständigkeit gegen die meisten Lösungsmittel, Chemikalien, Säuren, Laugen, Öle, Fette, usw. Beständig gegen Radioaktivität

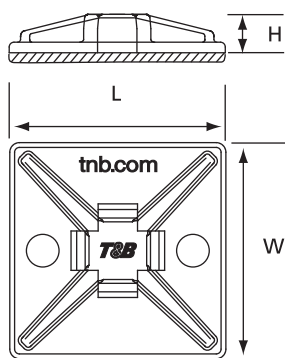


Produktnummer	Farbe	Befestigungsart	Abmessungen			Für Kabelbinderbreiten bis zu [mm]	Montagelochdurchmesser [mm]	VPE [Stück]
			H [mm]	W [mm]	L [mm]			
TC347	naturfarben	zum Anschrauben / 2-Komponentenkleber*	7.8	28.6	28.6	7.6	4.4 (2x)	1000
TC347X	UV-beständig schwarz	zum Anschrauben / 2-Komponentenkleber*	7.8	28.6	28.6	7.6	4.4 (2x)	1000
TC347FR	naturfarben	zum Anschrauben / 2-Komponentenkleber*	7.8	28.6	28.6	7.6	4.4 (2x)	1000
TCZ347	aquamarin	zum Anschrauben / 2-Komponentenkleber*	7.8	28.6	28.6	7.6	4.4 (2x)	500
TC347A	naturfarben	selbstklebend / zum Anschrauben	8.5	29.0	29.0	7.6	4.4 (2x)	1000
TC5347AR	naturfarben	selbstklebend / zum Anschrauben	8.5	29.0	29.0	7.6	4.4 (2x)	100
TC5347AX	UV-beständig schwarz	selbstklebend / zum Anschrauben	8.5	29.0	29.0	7.6	4.4 (2x)	100

* Spezifikationen zum 2-Komponentenkleber siehe Seite 149

Befestigungssockel mit 4 Eingängen - für hohe Beanspruchung

Befestigungssockel



- Neues Design und Material für höhere Beanspruchung
- Flache Bauform (Höhe 5.1 mm) - platzsparend und zur Verringerung des Drehmomentes auf dem Sockel
- Rampenartige Bauform zum leichteren Einführen der Binder
- Längere Streben (bis zum Rand des Sockels) für eine bessere Befestigung
- Spezielle Klebemischung für hohe Abzugskräfte
- 2 Arten von Kleber
 - auf Gummibasis (fester Halt nach 15 Minuten)
 - auf Acrylbasis (fester Halt in 24 bis 72 Std.) um den Sockel ggf. umpositionieren zu können
- Für höhere Festigkeit kann der Sockel zusätzlich mit 2 Schrauben befestigt werden
- Lieferung paarweise auf schaumbeschichtetem Klebeband

Technische Daten

Material - Sockel	Polyamid oder Polyamid UV-beständig oder hitzestabilisiertes Polyamid (siehe Tabelle)
Material - Klebefläche	Gummi- oder Acryl-Basis (siehe Tabelle)
Betriebstemperatur	-40°C bis +85°C (selbstklebende Version: 0°C bis +65°C)
Entflammbarkeitsklasse	UL 94 V-2 oder UL 94 V-0 (für hitzestabilisiertes Polyamid)
Farbe	naturfarben, schwarz UV-beständig (siehe Tabelle)
Weitere Eigenschaften	halogen- und silikonfrei

Produktnummer	Farbe	Befestigungsart	Abmessungen			Für Kabelbinderbreiten bis zu [mm]	Montagelochdurchmesser [mm]	VPE [Stück]
			L [mm]	W [mm]	H [mm]			
TC345	naturfarben	zum Anschrauben / 2-Komponentenkleber*	28.6	28.6	5.1	5.2	4.0	1000
TC345A	naturfarben	selbstklebend (Gummibasis) / zum Anschrauben	28.6	28.6	5.1	5.2	4.0	1000
TC5345A	naturfarben	selbstklebend (Gummibasis) / zum Anschrauben	28.6	28.6	5.1	5.2	4.0	100
TC345AX	UV-beständig schwarz	selbstklebend (Gummibasis) / zum Anschrauben	28.6	28.6	5.1	5.2	4.0	1000
TC5345AX	UV-beständig schwarz	selbstklebend (Gummibasis) / zum Anschrauben	28.6	28.6	5.1	5.2	4.0	100
TC345AFR	naturfarben / hitzestabilisiert	selbstklebend (Gummibasis) / zum Anschrauben	28.6	28.6	5.1	5.2	4.0	1000
TC345AHTFR	naturfarben / hitzestabilisiert	selbstklebend (Acrylbasis) / zum Anschrauben	28.6	28.6	5.1	5.2	4.0	1000
TC5345AHTFR	naturfarben / hitzestabilisiert	selbstklebend (Acrylbasis) / zum Anschrauben	28.6	28.6	5.1	5.2	4.0	100

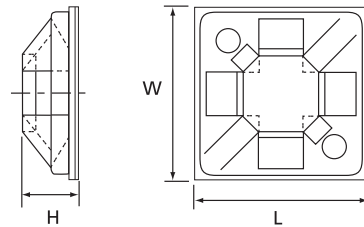
Befestigungssockel mit 4 Eingängen

Befestigungssockel

- Lieferbar mit schaumbeschichteter Klebefläche aus synthetischem Polymer oder ohne Selbstklebefläche zum Anschrauben oder Kleben mit 2-Komponentenkleber
- Lieferbar in Standard Polyamid 6.6 (naturfarben) oder UV-beständigem Polyamid 6.6 (schwarz)

Technische Daten

Material	Polyamid 6.6
Betriebstemperatur	-40°C bis +85°C (selbstklebende Version: 0°C bis +65°C)
Entflammbarkeitsklasse	UL 94 V-2
Farbe	naturfarben oder schwarz UV-beständig (siehe Tabelle)
Weitere Eigenschaften	halogen- und silikonfrei

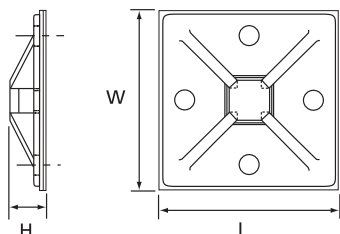
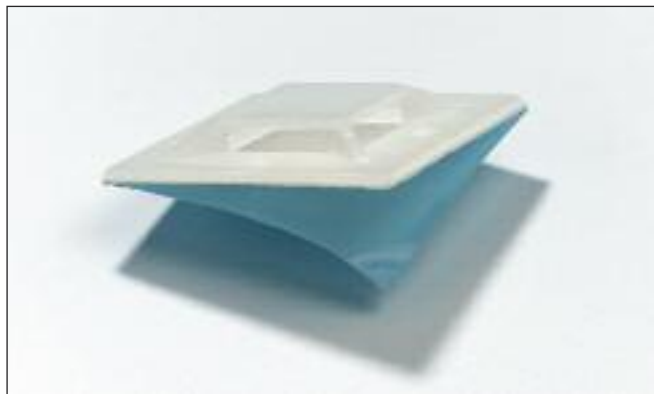


Produktnummer	Farbe	Befestigungsart	Abmessungen			Für Kabelbinderbreiten bis zu [mm]	Montagelochdurchmesser [mm]	VPE [Stück]
			L [mm]	W [mm]	H [mm]			
FÜR KABELBINDERBREITE BIS ZU 3.0 MM								
TC050x050A	naturfarben	selbstklebend	12.7	12.7	4.5	3.0	–	1000
TC050x050A-C	naturfarben	selbstklebend	12.7	12.7	4.5	3.0	–	100
TC050x050AX	UV-beständig schwarz	selbstklebend	12.7	12.7	4.5	3.0	–	1000
TC050x050AX-C	UV-beständig schwarz	selbstklebend	12.7	12.7	4.5	3.0	–	100
FÜR KABELBINDERBREITE BIS ZU 3.6 MM								
TC344	naturfarben	selbstklebend / 2-Komponentenkleber*	19.1	19.1	4.9	3.6	3.0	1000
TC5344	naturfarben	selbstklebend / 2-Komponentenkleber*	19.1	19.1	4.9	3.6	3.0	100
TC344A	naturfarben	selbstklebend / zum Anschrauben	19.1	19.1	4.9	3.6	3.0	1000
TC5344AR	naturfarben	selbstklebend / zum Anschrauben	19.1	19.1	4.9	3.6	3.0	100
TC344AX	UV-beständig schwarz	selbstklebend / zum Anschrauben	19.1	19.1	4.9	3.6	3.0	1000
TC5344AX	UV-beständig schwarz	selbstklebend / zum Anschrauben	19.1	19.1	4.9	3.6	3.0	100

* Spezifikationen zum 2-Komponentenkleber siehe Seite 149

Befestigungssockel mit 4 Eingängen - für breite Kabelbinder

Befestigungssockel



- Lieferbar mit schaumbeschichteter Klebefläche aus synthetischem Polymer oder ohne Selbstklebefläche zum Anschrauben oder Kleben mit 2-Komponentenkleber
- Lieferbar in Standard Polyamid 6.6 (naturfarben) oder UV-beständigem Polyamid 6.6 (schwarz)

Technische Daten

Material	Polyamid 6.6
Betriebstemperatur	-40°C bis +85°C (selbstklebende Version: 0°C bis +65°C)
Entflammbarkeitsklasse	UL 94 V-2
Farbe	naturfarben oder schwarz UV-beständig (siehe Tabelle)
Weitere Eigenschaften	halogen- und silikonfrei

Produktnummer	Farbe	Befestigungsart	Abmessungen			Für Kabelbinderbreiten bis zu [mm]	Montagelochdurchmesser [mm]	VPE [Stück]
			L [mm]	W [mm]	H [mm]			
FÜR KABELBINDERBREITE BIS ZU 7.9 MM (38.1 MM x 38.1 MM SOCKEL)								
TC150x150	naturfarben	zum Anschrauben / 2-Komponentenkleber*	38.1	38.1	7.4	7.9	4.3	500
TC150x150L	naturfarben	zum Anschrauben / 2-Komponentenkleber*	38.1	38.1	7.4	7.9	4.3	50
TC150x150A	naturfarben	selbstklebend / zum Anschrauben	38.1	38.1	7.4	7.9	4.3	500
TC150x150A-L	naturfarben	selbstklebend / zum Anschrauben	38.1	38.1	7.4	7.9	4.3	50
TC150x150AX	UV-beständig schwarz	selbstklebend / zum Anschrauben	38.1	38.1	7.4	7.9	4.3	500
TC150x150AX-L	UV-beständig schwarz	selbstklebend / zum Anschrauben	38.1	38.1	7.4	7.9	4.3	50
FÜR KABELBINDERBREITE BIS ZU 7.9 MM (50.8 MM x 50.8 MM SOCKEL)								
TC200x200	naturfarben	zum Anschrauben / 2-Komponentenkleber*	50.8	50.8	7.4	7.9	4.3	500
TC200x200L	naturfarben	zum Anschrauben / 2-Komponentenkleber*	50.8	50.8	7.4	7.9	4.3	50
TC200x200A	naturfarben	selbstklebend / zum Anschrauben	50.8	50.8	7.4	7.9	4.3	500
TC200x200A-L	naturfarben	selbstklebend / zum Anschrauben	50.8	50.8	7.4	7.9	4.3	50
TC200x200AX	UV-beständig schwarz	selbstklebend / zum Anschrauben	50.8	50.8	7.4	7.9	4.3	500
FÜR KABELBINDERBREITE BIS ZU 19.1 MM (50.8 MM x 50.8 MM SOCKEL)								
TC368	naturfarben	zum Anschrauben / 2-Komponentenkleber*	50.8	50.8	6.6	19.1	4.3	500
TC368A	naturfarben	selbstklebend / zum Anschrauben	50.8	50.8	6.6	19.1	4.3	500

* Spezifikationen zum 2-Komponentenkleber siehe Seite 149

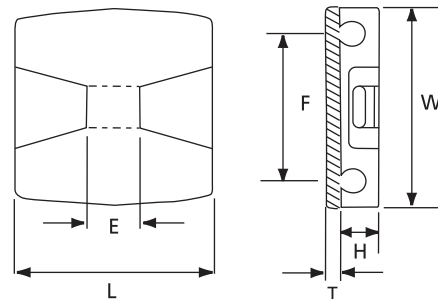
Befestigungssockel - flache Ausführung

Befestigungssockel

- Niedrige Bauhöhe
- Einfache Handhabung
- Selbstklebend oder zum Aufkleben mit 2-Komponentenkleber*

Technische Daten

Material	Polyamid 6.6
Betriebstemperatur	-40°C bis +85°C (selbstklebende Version: 0°C bis +65°C)
Farbe	naturfarben oder schwarz UV-beständig (siehe Tabelle)
Entflammbarkeitsklasse	UL 94 V-2
Weitere Eigenschaften	halogen- und silikonfrei



Produktnummer	Farbe	Befestigungsart	Abmessungen						Für Kabelbinder- breiten bis zu [mm]	Gewicht [g/100]	VPE [Stück]
			H [mm]	T [mm]	W [mm]	L [mm]	E [mm]	F [mm]			
TC817-TB	naturfarben	2-Komponentenkleber*	4.8	–	11.0	11.0	–	–	4.8	51	1000
TC342	naturfarben	2-Komponentenkleber*	5.7	–	29.0	29.0	7.5	21.0	4.8	340	1000
TC342X	UV-beständig schwarz	2-Komponentenkleber*	5.7	–	29.0	29.0	7.5	21.0	4.8	340	1000
TC342A	naturfarben	selbstklebend	5.7	0.8	29.0	29.0	7.5	21.0	4.8	360	1000
TC5342A	naturfarben	selbstklebend	5.7	0.8	29.0	29.0	7.5	21.0	4.8	360	100
TC342A-X	UV-beständig schwarz	selbstklebend	5.7	0.8	29.0	29.0	7.5	21.0	4.8	360	1000

* Spezifikationen zum 2-Komponentenkleber siehe Seite 149

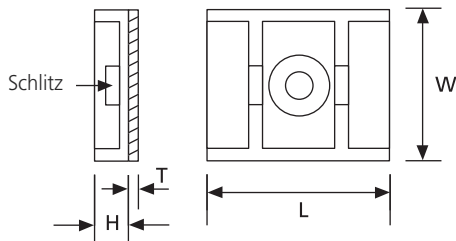
Selbstklebender Sockel mit Auflagesattel Befestigungssockel



- Für Kabelbinderbreiten bis zu 7.6 mm
- Die Lieferung der Sockel erfolgt paarweise auf schaumbeschichtetem Klebeband aus synthetischem Polymer
- Für höhere Festigkeiten kann der Sockel zusätzlich mit einer Senkkopfschraube (M3.5) befestigt werden

Technische Daten

Material	Polyamid 6.6
Betriebstemperatur	0°C bis +65°C
Farbe	naturfarben oder schwarz UV-beständig (siehe Tabelle)
Befestigungsart	selbstklebend und /oder zum Anschrauben
Entflammbarkeitsklasse	UL 94 V-2
Weitere Eigenschaften	halogen- und silikonfrei



Produktnummer	Farbe	Abmessungen				Für Kabelbinderbreiten bis zu [mm]	VPE [Stück]
		H [mm]	T [mm]	L [mm]	W [mm]		
MCNY-1250-9-L	naturfarben	7.2	0.8	31.7	25.4	7.6	50
MCNY-1250-9-C	naturfarben	7.2	0.8	31.7	25.4	7.6	100
MCNY-1250-9-D	naturfarben	7.2	0.8	31.7	25.4	7.6	500
MCNY-1250-0-C	UV-beständig schwarz	7.2	0.8	31.7	25.4	7.6	100

* Spezifikationen zum 2-Komponentenkleber siehe Seite 149
Andere Farben und VPE's auf Anfrage

Bindersockel mit Auflagesattel

Befestigungssockel

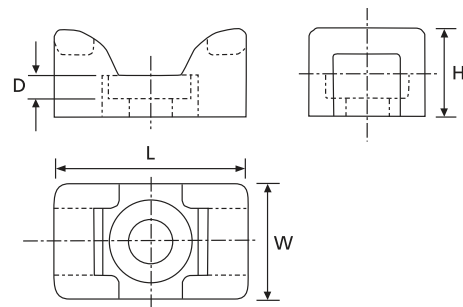
- Kabelbefestigungssockel mit Auflagesattel
- Zur Schraub- oder Nietbefestigung
- Die prismenförmigen Sattel sorgen für eine verdrehsichere Befestigung von Leitungen, Kabel
- Hohe Stabilität durch kompakte Bauform
- Nichtleitend, korrosionsfest, beständig gegen Treibstoffe, Schmiermittel und die meisten chemischen Stoffe
- Lieferbar in naturfarben, UV-beständiger, hitzestabiler schwarzer Version



E49405

Technische Daten

Material	Polyamid 6.6 oder hitzestabilisiertes Polyamid 6.6
Betriebstemperatur	-40°C bis +85°C (naturfarben) -40°C bis +105°C (UV-beständig schwarz)
Farbe	naturfarben oder UV-beständig schwarz
Befestigungsart	zum Anschrauben
Entflammbarkeitsklasse	UL 94 V-2
Weitere Eigenschaften	halogen- und silikonfrei



Produktnummer	Farbe	Abmessungen				Für Kabelbinder- breiten bis zu [mm]	Montageloch- durchmesser [mm]	VPE [Stück]
		H [mm]	W [mm]	L [mm]	D [mm]			
TC140	naturfarben	6.7	8.7	14.2	1.8	2.4	3.0	500
TC5140	naturfarben	6.7	8.7	14.2	1.8	2.4	3.0	100
TC141	naturfarben	7.5	11.1	17.0	2.3	4.8	3.8	500
TC5141	naturfarben	7.5	11.1	17.0	2.3	4.8	3.8	100
TC142	naturfarben	10.7	14.2	23.4	2.9	7.6	5.2	500
TC5142	naturfarben	10.7	14.2	23.4	2.9	7.6	5.2	100
TC142X*	UV-beständig schwarz / hitzestabilisiert	10.7	14.2	23.4	2.9	7.6	5.2	500
TC5142X*	UV-beständig schwarz / hitzestabilisiert	10.7	14.2	23.4	2.9	7.6	5.2	100

Andere Farben und VPE's auf Anfrage

* Sind nicht UL-zertifiziert

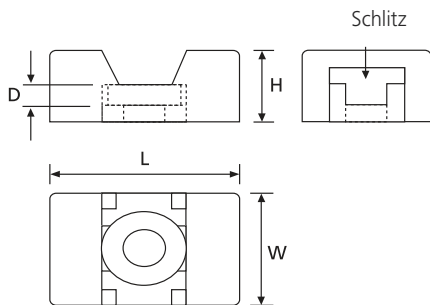
Bindersockel mit Auflagesattel Befestigungssockel



- Kabelbefestigungssockel mit Auflagesattel
- Zur Schraub- oder Nietbefestigung
- Die prismenförmigen Sattel sorgen für eine verdrehsichere Befestigung von Leitungen, Kabel
- Hohe Stabilität durch kompakte Bauform
- Nichtleitend, korrosionsfest, beständig gegen Treibstoffe, Schmiermittel und die meisten chemischen Stoffe
- Lieferbar in UV-beständiger, hitzestabilsierter schwarzer Version

Technische Daten

Material	Polyamid 6.6 oder hitzestabilsiertes Polyamid 6.6
Betriebstemperatur	-40°C bis +85°C (naturfarben) -40°C bis +105°C (UV-beständig schwarz)
Farbe	naturfarben oder UV-beständig schwarz
Befestigungsart	zum Anschrauben oder nieten
Entflammbarkeitsklasse	UL 94 V-2
Weitere Eigenschaften	halogen- und silikonfrei



Produktnummer	Farbe	Abmessungen				Für Kabelbinder- breiten bis zu [mm]	Montageloch- durchmesser [mm]	VPE [Stück]
		H [mm]	W [mm]	L [mm]	D [mm]			
SMNY-001-9-D	naturfarben	7.1	9.8	15.2	4.7	4.8	4.2	500
SMNY-001-0-D	UV-beständig schwarz / hitzestabilsiert	7.1	9.8	15.2	4.7	4.8	4.2	500

Andere Farben und VPE's auf Anfrage

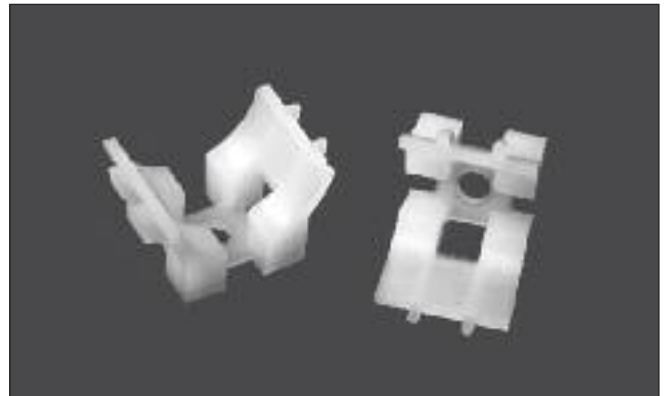
Socket with adjustable mounting bracket

Befestigungssocket

This socket is a special execution and enables 3 mounting options:

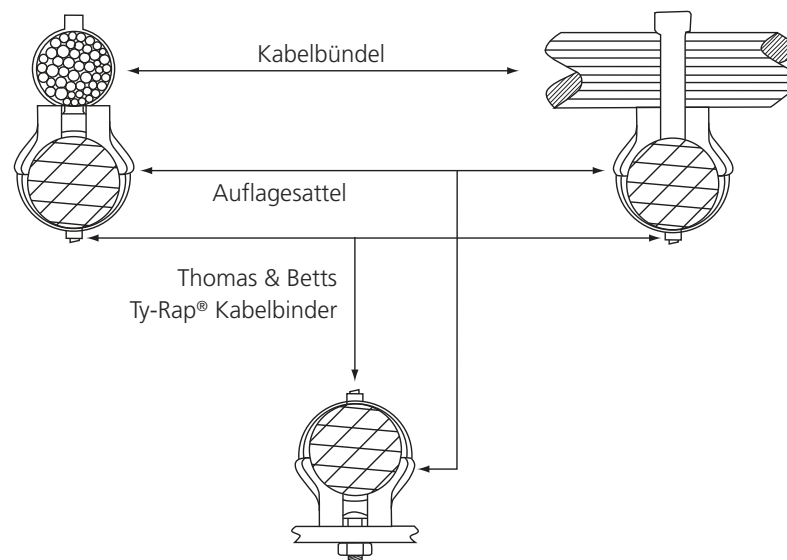
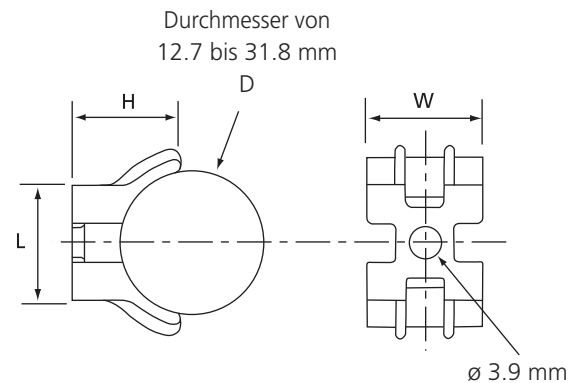
- Simple fastening of cables or other components in the screw socket
- Parallel fastening and / or spacing holder of 2 cables, 2 pipes or also cable on pipes
- Overcross fastening and / or spacing holder of 2 cables, 2 pipes or also cable on pipes

Due to the attachable mounting bracket, the socket is suitable for the mounting and fastening of round components, such as cables, Elcos or pipes with a diameter of 12.7 to 31.8 mm.



Technische Daten

Material	Polyamid 6.6
Betriebstemperatur	-40°C bis +85°C
Farbe	naturfarben
Befestigungsart	zum Anschrauben
Entflammbarkeitsklasse	UL 94 V-2
Weitere Eigenschaften	halogen- und silikonfrei



Produktnummer	Abmessungen				Für Kabelbinderbreiten bis zu [mm]	Montagelochdurchmesser [mm]	Gewicht [g/100]	VPE [Stück]
	H [mm]	W [mm]	L [mm]	D [mm]				
TC92	14.3	15.1	15.1	12.7 - 31.8	4.8	3.9	143	100

Sockel zur Schraubmontage Befestigungssockel



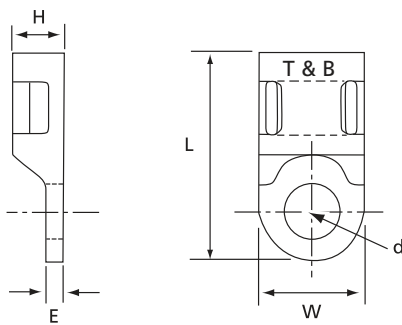
- Niedrige Bauhöhe
- Zum Anschrauben oder Anieten
- Einfache Handhabung und Zuführung des Kabelbinders

Technische Daten

Material	Polyamid 6.6
Betriebstemperatur	-40°C bis +85°C
Farbe	naturfarben
Befestigungsart	zum Anschrauben
Entflammbarkeitsklasse	UL 94 V-2
Weitere Eigenschaften	halogen- und silikonfrei



E49405



Produktnummer	Abmessungen				Für Kabelbinder- breiten bis zu [mm]	Montageloch- durchmesser d [mm]	Gewicht [g/100]	VPE [Stück]
	H [mm]	W [mm]	L [mm]	E [mm]				
TC814-TB	4.8	9.5	19.1	2.0	4.8	3.3	44	1000
TC112-TB	4.8	9.5	19.1	2.0	4.8	4.4	44	1000
TC812-TB	4.8	9.5	19.1	2.0	4.8	5.1	44	1000

Andere Farben und VPE's auf Anfrage

Sockel zur Schraubmontage

Befestigungssockel

- Besonders kleine und niedrige Ausführung
- Zum Anschrauben oder Annieten
- Einfache Handhabung und Zuführung des Kabelbinders

Technische Daten

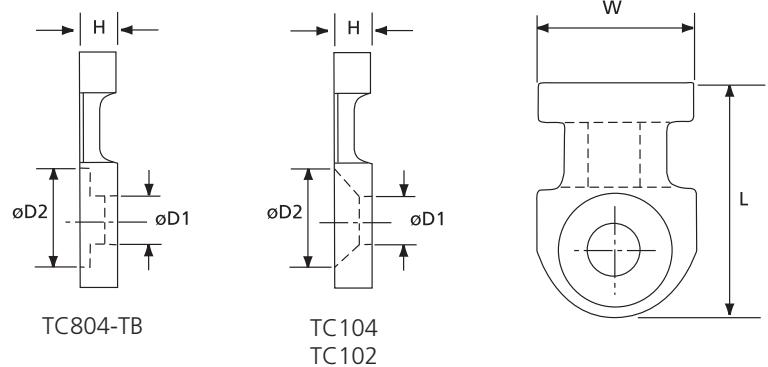
Material	Polyamid 6.6
Betriebstemperatur	-40°C bis +85°C
Farbe	naturfarben
Befestigungsart	zum Anschrauben* oder nieten
Entflammbarkeitsklasse	UL 94 V-2
Weitere Eigenschaften	halogen- und silikonfrei



* TC102 und TC104 mit Senkkopfschraube



E49405



Produktnummer	Abmessungen			Für Kabelbinderbreiten bis zu [mm]	Montageloch		Gewicht [g/100]	VPE [Stück]
	H [mm]	W [mm]	L [mm]		øD1 [mm]	øD2 [mm]		
TC804-TB	2.4	7.9	10.2	2.4	2.3	4.7	11	1000
TC104	2.4	7.9	10.3	2.4	3.4	6.5	11	1000
TC102	3.2	12.7	19.1	4.8	4.4	8.7	50	1000

Andere Farben und VPE's auf Anfrage

Sockel zur Schraubmontage - für breite Kabelbinder

Befestigungssockel



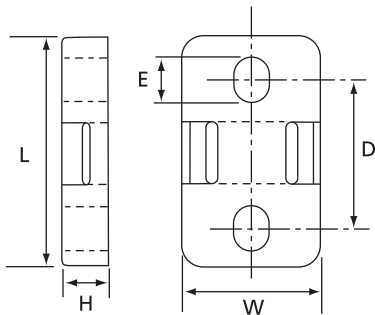
- Kleine Abmessungen, niedrige Bauhöhe
- Zum Anschrauben oder Anieten
- Einfache Handhabung und Zuführung des Kabelbinders
- Mit Zweilochbohrung für sichere und stabile Befestigung

Technische Daten

Material	Polyamid 6.6
Betriebstemperatur	-40°C bis +85°C
Farbe	naturfarben
Befestigungsart	doppelte Verschraubung / Nieten
Entflammbarkeitsklasse	UL 94 V-2
Weitere Eigenschaften	halogen- und silikonfrei



E49405



Produktnummer	Abmessungen					Für Kabelbinderbreiten bis zu [mm]	Montageloch- durchmesser [mm]	Gewicht [g/100]	VPE [Stück]
	H [mm]	W [mm]	L [mm]	D [mm]	E [mm]				
TC815-TB	6.4	19.1	31.2	19.9	6.4	7.6	5.3	278	500

Andere Farben und VPE's auf Anfrage

Sockel zur Schraubmontage - für Überkreuzbündelung

Befestigungssockel

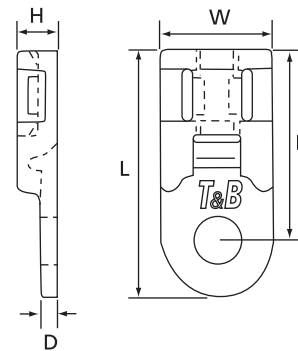
- Besonders niedrige Bauhöhe
- Zum Anschrauben oder Annieten
- Einfache Handhabung und Zuführung des Kabelbinders
- Mit 4 Eingängen zum Einführen von Kabelbindern, dadurch sind Kreuzmontagen möglich

Technische Daten

Material	Polyamid 6.6
Betriebstemperatur	-40°C bis +85°C
Farbe	naturfarben
Befestigungsart	zum Anschrauben oder nieten
Entflammbarkeitsklasse	UL 94 V-2
Weitere Eigenschaften	halogen- und silikonfrei



E49405



Produktnummer	Abmessungen					Für Kabelbinderbreiten bis zu [mm]	Montageloch- durchmesser [mm]	Gewicht [g/100]	VPE [Stück]
	H [mm]	W [mm]	L [mm]	D [mm]	E [mm]				
TC828-TB	3.8	10.1	22.5	1.5	13.4	4.8	4.3	46	1000
TC5828	3.8	10.1	22.5	1.5	13.4	4.8	4.3	46	100

Sockel zur Schraubmontage - für Überkreuzbündelung Befestigungssockel



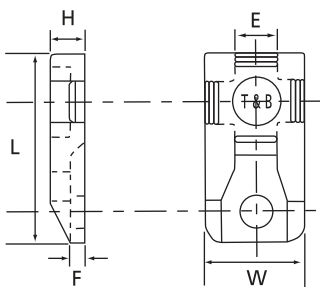
- Niedrige Bauhöhe
- Zum Anschrauben oder Anieten
- Einfache Handhabung und Zuführung des Kabelbinders
- Mit 4 Eingängen zum Einführen von Kabelbindern, dadurch sind Kreuzmontagen möglich

Technische Daten

Material	Polyamid 6.6
Betriebstemperatur	-40°C bis +85°C
Farbe	naturfarben
Befestigungsart	zum Anschrauben oder nieten
Entflammbarkeitsklasse	UL 94 V-2
Weitere Eigenschaften	halogen- und silikonfrei



E49405



Produktnummer	Abmessungen					Für Kabelbinderbreiten bis zu [mm]	Montageloch- durchmesser [mm]	Gewicht [g/100]	VPE [Stück]
	H [mm]	W [mm]	L [mm]	E [mm]	F [mm]				
TC826-TB	5.7	12.7	23.8	5.3	2.0	4.8	4.4	102	1000

Andere Farben und VPE's auf Anfrage

Sockel mit abgewinkelter Auflage

Befestigungssockel

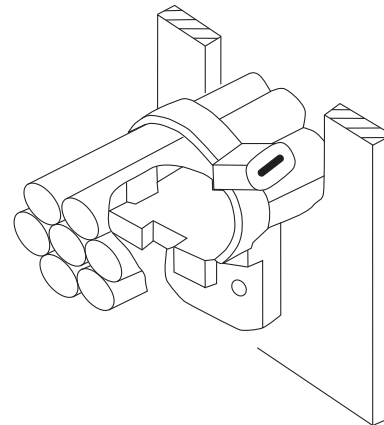
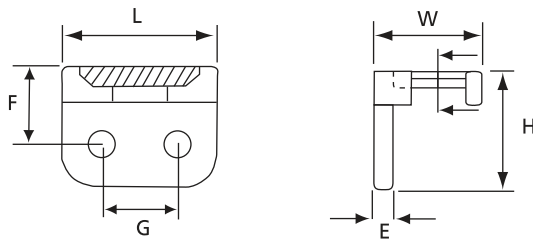
- Befestigungssockel mit integrierter, abgewinkelter Auflage für Kabel, Rohre, Leitungen, Schläuche
- Besonders belastbar durch 2 Befestigungsbohrungen - zum Anschrauben oder Anieten
- Stabile Befestigung von Kabelbäumen an Gehäuseein- bzw -ausgängen und Stützbefestigung für Gehäusedurchführungen
- Parallel-, Doppel- oder Überkreuzmontagen sind möglich
- Für Kabelbäume mit großem Durchmesser geeignet

Technische Daten

Material	Polyamid 6.6
Betriebstemperatur	-40°C bis +85°C
Farbe	naturfarben
Befestigungsart	Doppel-Verschraubung oder 2x nieten
Entflammbarkeitsklasse	UL 94 V-2
Weitere Eigenschaften	halogen- und silikonfrei



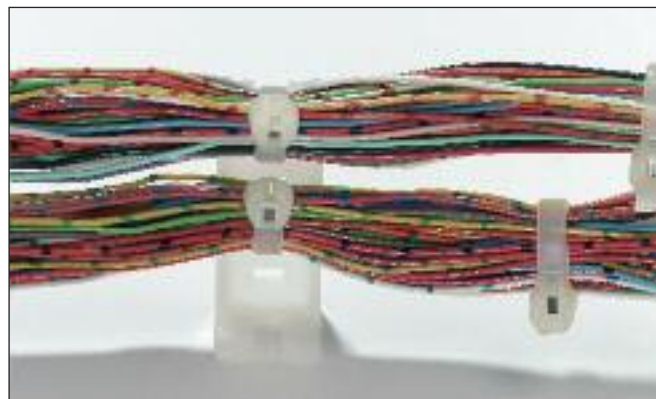
E49405



Produktnummer	Abmessungen						Für Kabelbinderbreiten bis zu [mm]	Montageloch- durchmesser [mm]	Gewicht [g/100]	VPE [Stück]
	H [mm]	W [mm]	L [mm]	G [mm]	E [mm]	F [mm]				
TC106	25.4	19.1	25.4	12.7	4.6	16.5	7.6	3.3 (x 2)	435	200
TC109	11.1	9.9	14.3	7.1	1.7	7.0	4.8	2.4 (x 2)	45	1000

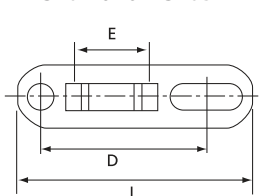
Anschraub-Kabelleisten - zur gleichzeitigen Montage von mehreren Kabelbündeln

Befestigungssockel

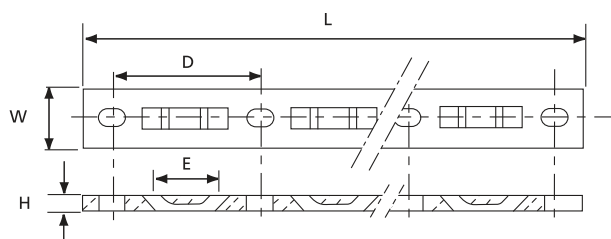
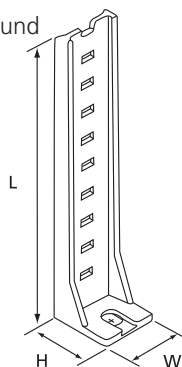


E49405

TC101 und TC103



TC375 und TC376



TC1101 ... TC1117

- Kabelleisten zur gleichzeitigen Montage von bis zu 6 Kabelbündeln oder anderen Teilen
- Schnelle Montage, da der Kabelbinder beim Zusammenbau durch den Befestigungssockel geführt wird

Produktnummer TC1101 - TC1117

- Flache Bauweise - Einfache und sichere Montage von mehreren Kabelsträngen gleichzeitig
- MIL-spezifiziert (MS-3339-...-...)
- VG-zugelassen (VG 95387, Teil 2)

Produktnummer TC375 und TC376

- Zur vertikalen Montage und beidseitiger Befestigungsmöglichkeit

Produktnummer TC101 und TC103

- Das Langloch auf der einen Seite bietet mehr Flexibilität bei der Montage

Technische Daten

Material	Polyamid 6.6
Betriebstemperatur	-40°C bis +85°C
Farbe	naturfarben
Befestigungsart	Doppel- oder Mehrfachverschraubung (Prod. Nr.: TC376 und TC375 -Einfachverschraubung)
Entflammbarkeitsklasse	UL 94 V-2
Weitere Eigenschaften	halogen- und silikonfrei

Produkt- nummer	MIL-Nr.	Abmessungen					Anzahl der Kabelbündel	Für Kabelbinder- breiten bis zu [mm]	Montage- loch ø [mm]	Gewicht [g/100]	VPE [Stück]
		H [mm]	W [mm]	L [mm]	D [mm]	E [mm]					
TC101	-	3.2	12.7	50.0	35.6	9.5	1	4.8	5.2	151	1000
TC103	-	5.1	15.8	79.0	59.6	18.6	1	7.6	6.9	505	500
TC1101	MS-3339-1-9	3.2	12.7	44.0	31.8	9.5	1	4.8	3.7	160	100
TC1102	MS-3339-2-9	3.2	12.7	76.0	31.8	9.5	2	4.8	3.7	280	100
TC1103	MS-3339-3-9	3.2	12.7	108.0	31.8	9.5	3	4.8	3.7	400	100
TC1104	MS-3339-4-9	3.2	12.7	140.0	31.8	9.5	4	4.8	3.7	520	100
TC1105	MS-3339-5-9	3.2	12.7	171.0	31.8	9.5	5	4.8	3.7	650	100
TC1112	MS-3339-11-9	5.2	15.9	244.0	38.1	14.3	6	7.6	3.7	1679	100
TC1113	MS-3339-6-9	5.2	15.9	53.3	38.1	14.3	1	7.6	3.7	385	100
TC1114	MS-3339-7-9	5.2	15.9	91.4	38.1	14.3	2	7.6	3.7	658	100
TC1115	MS-3339-8-9	5.2	15.9	130.0	38.1	14.3	3	7.6	3.7	914	100
TC1116	MS-3339-9-9	5.2	15.9	168.0	38.1	14.3	4	7.6	3.7	1190	100
TC1117	MS-3339-10-9	5.2	15.9	206.0	38.1	14.3	5	7.6	3.7	1141	100
TC375	-	19.1	17.5	93.0	-	6.4	5	4.8	4.8	486	100
TC376	-	17.0	17.5	44.0	-	6.4	2	4.8	4.8	253	100

Andere Farben und VPE's auf Anfrage

Hochbelastbare Sockel - für Außeninstallationen

Befestigungssockel

- Kabelbinderbefestigungssockel für Außeninstallationen
- Stabile und dauerhafte Befestigungslösungen für Rohrleitungen, Schläuche, Kabel im Freien

Produktnummer TC5358 und TC5359

- Mit integriertem Dübel für Wandmontagen
- Problemlose Montage, der Dübel muss lediglich in eine Bohrung eingeschlagen werden
- Der Dübel, bestehend aus lamellenartig übereinander angeordneten Schichten, sorgt für eine hohe Belastbarkeit und dauerhaften Halt



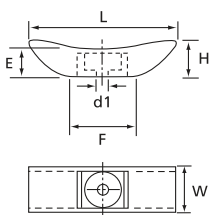
Produktnummer TC5355, TC5356 und TC5357

- Zum Anschrauben und Anieten
- Die Montagesockel können unter anderem mit den wiederlösbaren Kabelbindern TY409, TY5409, (siehe Seite 34), den Spezial-Laschenbindern TY5418PX bis TY5460PX (siehe Seite 35), den Deltec-Kabelbindern (siehe Seiten 40 und 41), sowie den Col-Ty™-Kabelbindern (siehe Seite 63) verarbeitet werden
- Ergonomische Form für problemlose Montage

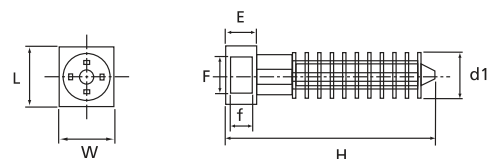
Technische Daten

Material	UV-beständiges Polyamid 6.6
Betriebstemperatur	-40°C bis +85°C
Farbe	schwarz
Befestigungsart	zum Anschrauben / Anieten (nur Prod. Nr.: TC5355 bis TC5357)
Entflammbarkeitsklasse	UL 94 V-2
Weitere Eigenschaften	halogen- und silikonfrei

TC5355, TC5356 und TC5357



TC5358 und TC5359



Produktnummer	Abmessungen						Für Kabelbinderbreiten bis zu [mm]	Montageloch d1 [mm]	Gewicht [g/100]	VPE [Stück]
	H [mm]	W [mm]	L [mm]	E [mm]	F [mm]	f [mm]				
BINDERSOCKEL MIT AUFLAGESATTEL										
TC5355	15.9	19.1	44.5	11.1	28.6	–	12.7	4.6	500	25
TC5356	15.9	19.1	44.5	11.1	28.6	–	12.7	5.2	500	25
TC5357	15.9	19.1	44.5	11.1	28.6	–	12.7	6.7	500	25
BINDERSOCKEL MIT DÜBEL										
TC5358	31.8	9.9	9.9	7.1	5.6	2.3	4.8	6.4 (Wandbohrung)	120	100
TC5359	38.4	19.1	19.1	8.1	14.0	3.1	12.7	9.5 (Wandbohrung)	320	50

Befestigungssockel - mit Einsteck-Clip

Befestigungssockel

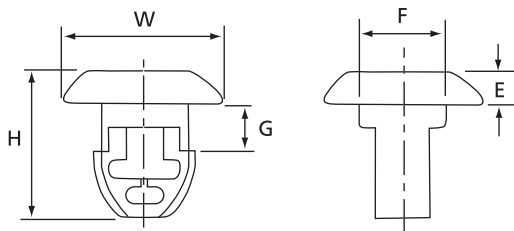


E49405

- Befestigungsclip mit Stecknase für Gehäuse, Montage- und Frontplatten
- Für verdeckte Montagen (Blindmontage)
- Öffnungen für Kabelbinder mit 2.8 mm oder 4.8 mm Breite
- Flache Bauweise

Technische Daten

Material	Polyamid 6.6
Betriebstemperatur	-40°C bis +85°C
Farbe	naturfarben
Befestigungsart	zum Eindrücken
Entflammbarkeitsklasse	UL 94 V-2
Weitere Eigenschaften	halogen- und silikonfrei



Produktnummer	Abmessungen					Für eine Wandstärke von ... bis [mm]	Für Kabelbinder- breiten bis zu [mm]	Montageloch- durchmesser [mm]	Gewicht [g/100]	VPE [Stück]
	H [mm]	W [mm]	G [mm]	E [mm]	F [mm]					
TC121-TB	10.4	11.2	3.4	2.0	6.1	0.1 - 3.2	2.4 oder 4.8	6.3	31	1000

Befestigungssockel mit Stecknase - für Oberflächenmontage

Befestigungssockel

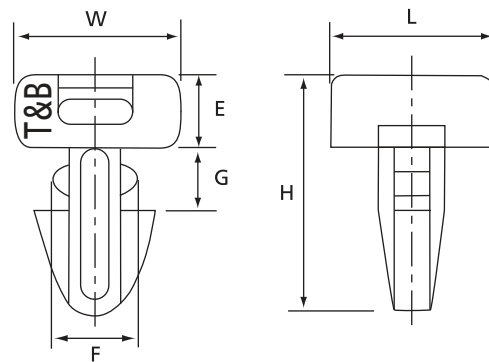
- Befestigungssockel mit Stecknase (Spreizanker) für Gehäuse, Montage- und Frontplatten
- Für Oberflächenmontage
- Flache Bauweise
- Schnelle und einfache Handhabung

Technische Daten

Material	Polyamid 6.6
Betriebstemperatur	-40°C bis +85°C
Farbe	naturfarben (TC823-TB & TC5823) UV-beständig schwarz (TC823X)
Befestigungsart	zum Eindrücken
Entflammbarkeitsklasse	UL 94 V-2
Weitere Eigenschaften	UV-beständig (schwarz), halogenfrei, silikonfrei



E49405



Produktnummer	Abmessungen						Für eine Wandstärke von... bis [mm]	Für Kabelbinder- breiten bis zu [mm]	Montageloch- durchmesser [mm]	Gewicht [g/100]	VPE [Stück]
	H [mm]	W [mm]	L [mm]	G [mm]	E [mm]	F [mm]					
TC823-TB	16.8	11.1	11.1	3.6	5.1	5.8	0.1 - 3.2	4.8	6.2 - 6.5	68	1000
TC5823	16.8	11.1	11.1	3.6	5.1	5.8	0.1 - 3.2	4.8	6.2 - 6.5	68	100
TC823X*	16.8	11.1	11.1	3.6	5.1	5.8	0.1 - 3.2	4.8	6.2 - 6.5	68	1000

Andere Farben und VPE's auf Anfrage

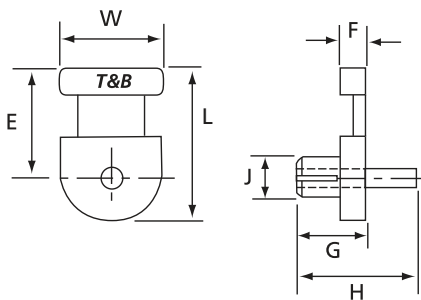
* Sind nicht UL-zertifiziert

Befestigungssockel - mit integriertem Spreizniet

Befestigungssockel



E49405



- Befestigungssockel mit integriertem Spreizniet in flacher Bauweise
- Leichte Montage bei normalen Bohrungen oder Blindbohrungen: den Spreiznietsockel in die vorgesehene Bohrung stecken und den Spreizdorn mit einem Hammer bis zur Sockeloberfläche einschlagen
- Zur Unterscheidung sind die Sockel in Abhängigkeit von Spreizniet- und Bohrungsdurchmesser farbcodiert

Technische Daten

Material	Polyamid 6.6
Betriebstemperatur	-40°C bis +85°C
Farbe	siehe Tabelle
Befestigungsart	zum Annieten
Entflammbarkeitsklasse	UL 94 V-2
Weitere Eigenschaften	halogen- und silikonfrei

Produkt nummer	Farbe	Abmessungen							Für Kabelbinderbreiten bis zu [mm]	Montage-loch \varnothing [mm]	Gewicht [g/100]	VPE [Stück]
		W [mm]	L [mm]	F [mm]	E [mm]	G [mm]	H [mm]	J [mm]				
TC116-TB	rot	12.7	19.1	3.2	13.9	8.6	15	3.9	4.8	3.7	70.5	1000
TC118-TB	blau	12.7	19.1	3.2	13.9	8.6	15	4.5	4.8	4.4	71.0	1000
TC120	gelb	12.7	19.1	3.2	13.9	8.6	15	5.2	4.8	4.9	71.5	1000

Montagesockel aus Aluminium

Befestigungssockel

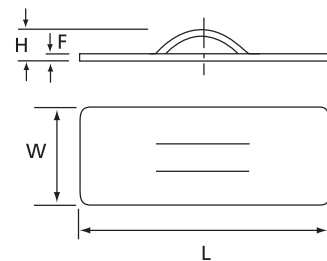
- Stabiler Montagesockel zum Aufkleben, zum Anschrauben oder selbstklebend
- Niedrige Aufbauhöhe - platzsparend
- Weiches Material (Aluminium), lässt sich hervorragend an Konturen anpassen
- Geringes Gewicht
- Alterungsbeständig unter extremen Temperaturen

Technische Daten

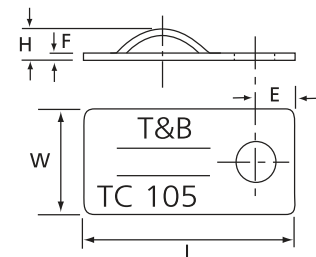
Material	Aluminium (3003, ASTM-B-209)
Betriebstemperatur	-100°C bis +450°C
Farbe	metallic-silber
Befestigungsart	zum Ankleben (*) und / oder Anschrauben / oder selbstklebend
Entflammbarkeitsklasse	feuerfest
Weitere Eigenschaften	UV-beständig



TC824-TB



TC105 und TC105AP



Produkt- nummer	Befestigungsart	Abmessungen					Für Kabelbinder- breiten bis zu [mm]	Montage- loch \varnothing [mm]	Gewicht [g/100]	VPE [Stück]
		H [mm]	W [mm]	L [mm]	E [mm]	F [mm]				
TC105AP	selbstklebend / zum Anschrauben	3.8	13.2	25.4	4.8	0.8	4.8	4.9	67	1000
TC105	zum Anschrauben	3.8	13.2	25.4	4.8	0.8	4.8	4.9	67	1000
TC5105	zum Anschrauben	3.8	13.2	25.4	4.8	0.8	4.8	4.9	67	100
TC824-TB	2-Komponentenklebung*	3.8	9.5	34.9	-	0.8	4.8	-	69	1000

* Spezifikationen zum 2-Komponentenkleber siehe Seite 149

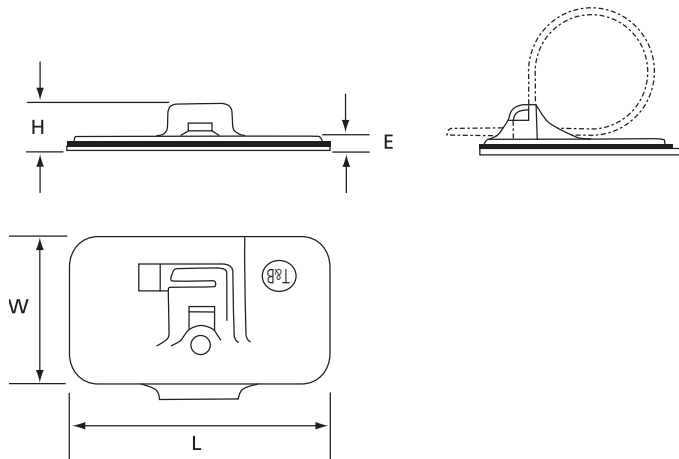
Spezialklebesockel für Ty-Rap® Kabelbinder Befestigungssockel



- Einfache Handhabung: Die Kabelbinder werden durch Einrasten des Verschlusskopfes in den Sockel vormontiert
- Klebesockel für Montage mit Ty-Rap® Kabelbindern der Reihe TY25M, TY253M und TY28M (siehe Seite 11)
- Große Klebefläche - hohe Haftung

Technische Daten

Material	Polyamid 6.6
Betriebstemperatur	-40°C bis +85°C (selbstklebende Version: 0°C bis +65°C)
Farbe	naturfarben
Befestigungsart	selbstklebend und / oder zum Anschrauben
Entflammbarkeitsklasse	UL 94 V-2
Weitere Eigenschaften	halogen- und silikonfrei



Produkt- nummer	Befestigungsart	Abmessungen				Für Kabelbinder- breiten bis zu [mm]	Klebekraft auf Stahl [N/cm]	Montageloch- durchmesser [mm]	Gewicht [g/100]	VPE [Stück]
		H [mm]	W [mm]	L [mm]	E [mm]					
TC353A	selbstklebend / zum Anschrauben	9.1	25.4	50.9	2.5	4.8	72	3.8	320	100
TC5353A	selbstklebend / zum Anschrauben	9.1	25.4	50.9	2.5	4.8	72	3.8	320	25

* Spezifikationen zum 2-Komponentenkleber siehe Seite 149

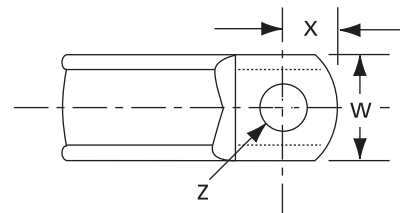
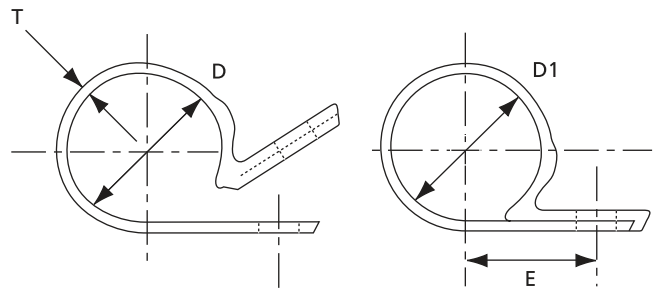
Selbstausrichtende, hitzestabilisierte Kabelschellen

Kabelschellen

- Die Sattelform verstärkt die Belastbarkeit und sorgt für ein gutes Erscheinungsbild
- Durch die Selbsteinstellung ist diese Kabelschelle ideal für alle Montageanwendungen
- 14 Durchmesser und 2 Breiten für Schraubmontagen (mit M4- und M5-Schrauben) erhältlich
- Eingravierte Artikelnummer für leichtes Identifizieren
- Für Anwendungen im Innenbereich

Technische Daten

Material	hitzestabilisiertes Polyamid 6.6
Betriebstemperatur	-40°C bis +105°C
Farbe	schwarz
Befestigungsart	zum Anschrauben
Entflammbarkeitsklasse	UL 94 V-2
Weitere Eigenschaften	halogen- und silikonfrei



Produktnummer	Abmessungen							VPE [Stück]
	D Nenn Durchmesser [mm]	D1 Geschlossener Durchmesser [mm]	E [mm]	T [mm]	W [mm]	Z [mm]	X [mm]	
W4NY-125-0-C	3.17	2.89	8.46	1.02	9.52	4.24	6.53	100
W4NY-187-0-C	4.76	4.36	9.02	1.02	9.52	4.24	5.53	100
W4NY-250-0-C	6.34	5.94	9.70	1.02	9.52	4.24	4.83	100
W4NY-312-0-C	7.93	7.54	10.71	1.02	9.52	4.24	5.21	100
W4NY-375-0-C	9.52	9.11	11.53	1.02	9.52	4.24	5.33	100
W4NY-500-0-C	12.69	12.29	12.45	1.02	9.52	4.24	6.76	100
W6NY-562-0-C	14.28	13.90	16.68	1.52	12.69	5.15	5.99	100
W6NY-625-0-C	15.87	15.46	16.17	1.52	12.69	5.15	7.37	100
W6NY-687-0-C	17.46	17.06	17.63	1.52	12.69	5.15	8.31	100
W6NY-750-0-C	19.04	18.64	18.44	1.52	12.69	5.15	8.28	100
W6NY-812-0-C	20.63	20.24	19.71	1.52	12.69	5.15	8.20	100
W6NY-875-0-C	22.22	21.81	18.62	1.52	12.69	5.15	7.87	100
W6NY-1000-0-C	25.39	24.99	22.38	1.52	12.69	5.15	7.42	100
W6NY-1250-0-D*	31.73	31.16	25.65	1.52	12.69	5.15	8.61	500

Auch in 1000er Packungsgröße lieferbar. Andere Farben auf Anfrage

* Nur in 500er Packungsgröße lieferbar.

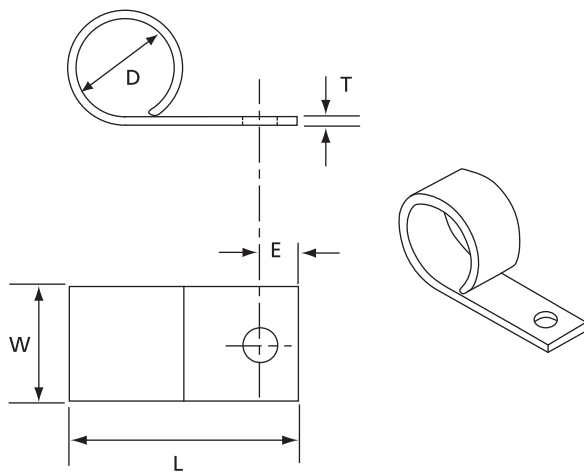
Hart-PVC Halteklammer Kabelschellen



- Offene Halteklammer
- Einfache Handhabung. Die Kabel können beispielsweise auch seitlich in die Halteklammer eingeschoben werden

Technische Daten

Material	Hart - PVC
Betriebstemperatur	-40°C bis +50°C
Farbe	weiß
Befestigungsart	zum Anschrauben
Entflammbarkeitsklasse	UL 94 V-2



Produktnummer	Abmessungen					Montageloch- durchmesser [mm]	Gewicht [g/100]	VPE [Stück]
	øD [mm]	W [mm]	L [mm]	T [mm]	E [mm]			
TC70	6.4	9.9	22.2	1.2	6.4	5.2	49	100
TC71	12.7	9.9	29.0	1.6	6.4	5.2	123	100
TC72	20.6	13.1	36.9	2.0	6.4	5.2	259	100
TC73	25.4	13.1	46.8	2.4	6.4	5.2	399	100
TC74	38.1	13.1	58.3	2.8	6.4	5.2	608	100

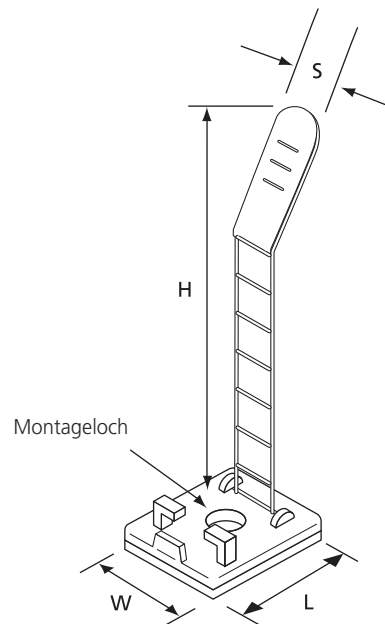
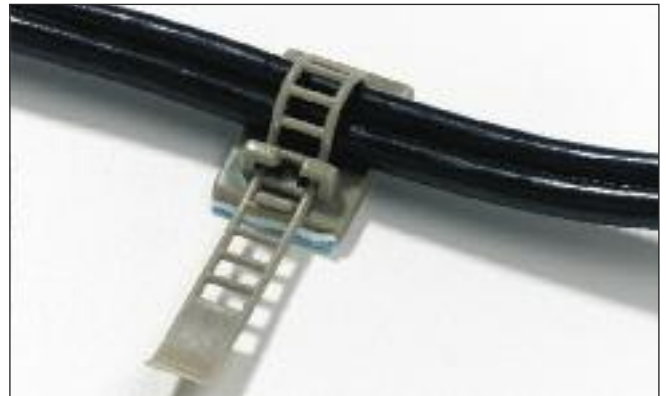
Andere VPE's auf Anfrage

Verstellbare, selbstklebende Kabelhalter Kabelschellen

- Die besondere Form des "Leiterverschlusses" ermöglicht ein leichtes Schließen und Öffnen der Kabelklemme
- Für eine höhere Festigkeit kann der Kabelhalter zusätzlich mit einer Senkkopfschraube befestigt werden

Technische Daten

Material	Polyamid 6.6
Betriebstemperatur	0°C bis +65°C
Farbe	grau
Befestigungsart	selbstklebend und / oder zum Anschrauben
Entflammbarkeitsklasse	UL 94 V-2 (Kabelhalter)
Weitere Eigenschaften	halogen- und silikonfrei



Produktnummer	Abmessungen				Bündeldurchmesser [mm]	Montageloch- durchmesser [mm]	VPE [Stück]
	H [mm]	W [mm]	L [mm]	S [mm]			
ULNY-013-8-C	59.5	18	25	8	3 - 12.7	2.79	100
ULNY-018-8-C	79.4	21	30	12	5 - 21.0	2.79	100
ULNY-023-8-C	85.5	25	35	14	7 - 25.0	3.43	100

Andere VPE's auf Anfrage

Kabelhalter zum Wiederöffnen

Kabelschellen

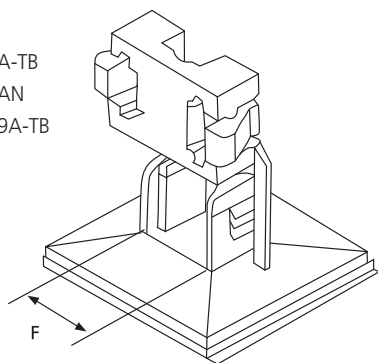


- Wiederzuöffnende Kabelschellen
- Zum Kleben und / oder Schrauben
- In 2 verschiedenen Größen
- Durch die Außenrasterung des Halters geschützte Montage von empfindlichen Leitungen, Fiber-Optic-Leitungen oder ähnlichem
- In 6 bzw. 3 Rasterstufen auf die gewünschte Höhe einstellbar
- Der Verschlussbügel ist mit einem elastischen Polyamidband unverlierbar am Sockel verbunden
- Das schaumbeschichtete Klebeband aus synthetischem Polymer und die große Klebefläche sorgen für hohe Haftfähigkeit
- Die geschäumte Klebefolie (0,8 mm) gleicht beim Andrücken des Sockels Unebenheiten auf der Montagefläche aus.

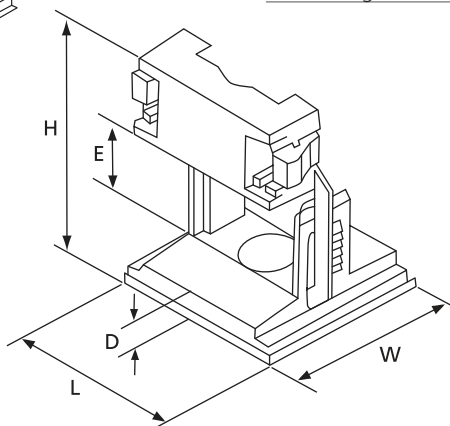
Technische Daten

Material	Polyamid 6.6
Betriebstemperatur	-40°C bis +85°C (selbstklebende Version: 0°C bis +65°C)
Farbe	naturfarben
Befestigungsart	selbstklebend oder zum Anschrauben
Entflammbarkeitsklasse	UL 94 V-2
Weitere Eigenschaften	halogen- und silikonfrei

TC349A-TB
TC349AN
TC5349A-TB



TC350
TC350AN
TC5350
TC350A-TB
TC5350A-TB



Produkt- nummer	Befestigungsart	Abmessungen					E Höhe der Befestigungs- öffnung von ... bis [mm]	F Breite der Befestigungs- öffnung [mm]	Montage- loch ø [mm]	Gewicht [g/100]	VPE [Stück]
		H max. [mm]	H min. [mm]	W [mm]	L [mm]	D [mm]					
TC349A-TB	selbstklebend (Gummibasis) / zum Anschrauben	14.5	11.5	25.0	25.0	2.7	6 - 8.5	6	-	120	1000
TC349AN	selbstklebend (Acrylbasis) / zum Anschrauben	14.5	11.5	25.0	25.0	2.7	6 - 8.5	6	-	120	1000
TC5349A-TB	selbstklebend (Gummibasis) / zum Anschrauben	14.5	11.5	25.0	25.0	2.7	6 - 8.5	6	-	120	100
TC350A-TB	selbstklebend (Gummibasis) / zum Anschrauben	22.0	18.0	25.0	25.0	4.7	6 - 12.5	15	4.3	400	1000
TC350AN	selbstklebend (Acrylbasis) / zum Anschrauben	22.0	18.0	25.0	25.0	4.7	6 - 12.5	15	4.3	400	1000
TC5350A-TB	self-adhesive (Gummibasis) / zum Anschrauben	22.0	18.0	25.0	25.0	4.7	6 - 12.5	15	4.3	400	100
TC350	zum Anschrauben	21.3	17.2	25.0	25.0	4.0	6 - 12.5	15	4.3	380	1000
TC5350	zum Anschrauben	21.3	17.2	25.0	25.0	4.0	6 - 12.5	15	4.3	380	100

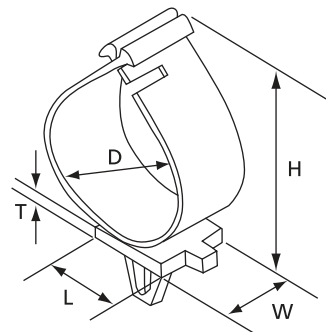
Kabelschellen mit Stecknase zum Wiederöffnen

Kabelschellen

- Einfache Handhabung durch die integrierte Stecknase
- Schnelle und problemlose Montage
- Für die Serienproduktion oder als Verdrahtungshilfe einzusetzen
- Zum leichten Wiederöffnen haben die Bügelenden eine griffgerechte Form
- Der TC95 verfügt über eine Zweistufenverriegelung

Technische Daten

Material	Polyamid 6.6
Betriebstemperatur	-40°C bis +85°C
Farbe	naturfarben
Befestigungsart	zum Eindrücken
Entflammbarkeitsklasse	UL 94 V-2
Weitere Eigenschaften	halogen- und silikonfrei



Produktnummer	Abmessungen					Für Wandstärke von ... bis [mm]	Montageloch- durchmesser [mm]	Gewicht [g/100]	VPE [Stück]
	H [mm]	W [mm]	L [mm]	D [mm]	T [mm]				
TC88	22.6	12.7	19.1	12.7	2.5	2.5 - 3.6	5.7 - 7	115	100
TC95	40.5	12.7	19.1	25.4	2.5	2.5 - 3.6	5.7 - 7	278	100

Halteklammer für Kabelbrettmontage

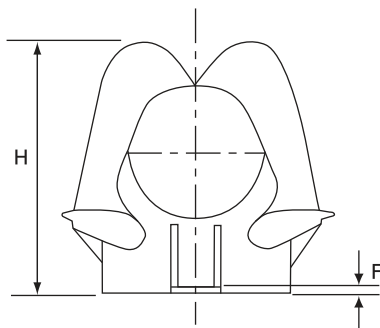
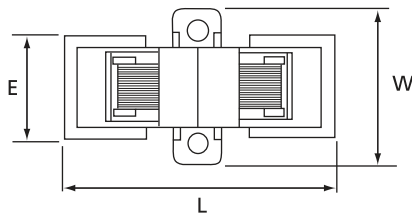
Kabelschellen



- Mit elastischem Gummigewebeband
- Integrierte Federn halten das Kabelbündel sicher in der gewünschten Position
- Die oben abgerundeten Backen des Halters erleichtern das Eindrücken von Kabeln und Adern
- Der Kabelbaum wird bereits beim Einlegen in die Halteklammer vorgebündelt und zur leichteren Abbindung vom Kabelbrett abgehoben
- Besonders stabile Befestigung durch Zweifachverschraubung parallel zur Abbinde-richtung

Technische Daten

Material - Halter	Polyamid 6.6
Material - Elastisches Gewebeband	Kautschuk und Rayon
Material - Feder	Stahl
Betriebstemperatur	-40°C bis +85°C
Farbe	naturfarben
Befestigungsart	doppelte Verschraubung
Entflammbarkeitsklasse	UL 94 V-2 (Körper)
Weitere Eigenschaften	halogenfrei



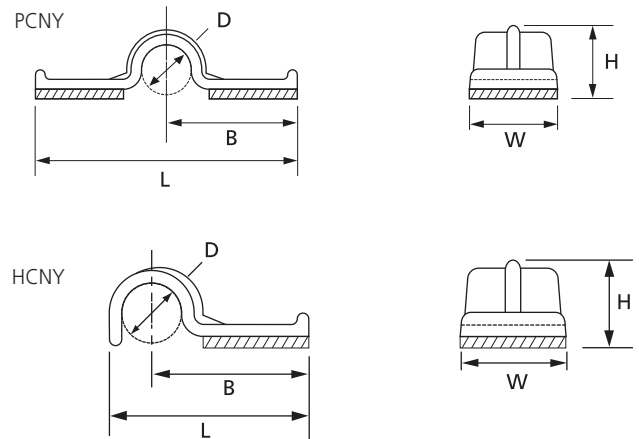
Produktnummer	Abmessungen					Max. Bündeldurchmesser [mm]	Montageloch-durchmesser [mm]	Gewicht [g/100]	VPE [Stück]
	H [mm]	L [mm]	W [mm]	E [mm]	F [mm]				
TC86	46	44.5	31.8	22.2	2.5	19	3.9	860	25
TC87	58	62.7	38.1	25.4	2.5	32	3.9	1950	25

Selbstklebende Kabelklemme für Rundkabel Kabelschellen

- Erhältlich sowohl mit doppelter (PCNY) als auch mit einfacher (HCNY) Klebefläche
- In 4 Größen für Kabeldurchmesser von 3 mm bis zu 12 mm erhältlich
- Die Lieferung der Klemmen erfolgt paarweise auf schaumbeschichtetem Klebeband auf Gummibasis

Technische Daten

Material	Polyamid 6.6 (Klemme)
Betriebstemperatur	0°C bis +65°C
Farbe	naturfarben
Befestigungsart	selbstklebend
Entflammbarkeitsklasse	UL 94 V-2
Weitere Eigenschaften	halogen- und silikonfrei



Produktnummer	Abmessungen					VPE [Stück]
	D [mm]	L [mm]	B [mm]	H [mm]	W [mm]	
DOPPELTE KLEBEFLÄCHE						
PCNY-125-9-D	3.17	19.30	9.65	5.36	9.52	500
PCNY-250-9-C	6.35	35.05	17.52	8.23	12.69	100
PCNY-250-9-D	6.35	35.05	17.52	8.23	12.69	500
PCNY-375-9-C	9.52	37.32	18.61	11.29	15.87	100
PCNY-375-9-D	9.52	37.32	18.61	11.29	15.87	500
PCNY-500-9-C	12.69	40.57	20.19	14.85	19.05	100
PCNY-500-9-D	12.69	40.57	20.19	14.85	19.05	500
EINFACHE KLEBEFLÄCHE						
HCNY-125-9-C	3.17	12.52	9.65	4.57	9.52	100
HCNY-125-9-M	3.17	12.52	9.65	4.57	9.52	1000
HCNY-250-9-C	6.35	21.97	17.52	8.25	12.69	100
HCNY-250-9-M	6.35	21.97	17.52	8.25	12.69	1000
HCNY-375-9-C	9.52	24.88	19.05	10.54	15.87	100
HCNY-375-9-M	9.52	24.88	19.05	10.54	15.87	1000
HCNY-500-9-C	12.69	28.19	20.83	14.22	19.05	100
HCNY-500-9-M	12.69	28.19	20.83	14.22	19.05	1000

Selbstklebende Kabelklemme für Rundkabel

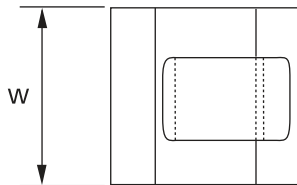
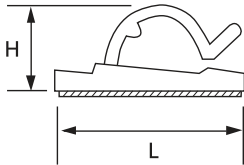
Kabelschellen



- In 4 Größen lieferbare Kabelklemmen für Bündeldurchmesser von 4 mm bis zu 15.8 mm
- Die Lieferung der Klemmen erfolgt paarweise auf schaumbeschichtetem Klebeband auf Gummibasis
- Die flexible und hochgezogene Zunge ermöglicht eine leichte Einführung und Montage von Kabeln

Technische Daten

Material	Polyamid 6.6 (Klemme)
Betriebstemperatur	0°C bis +65°C
Farbe	naturfarben oder schwarz
Befestigungsart	selbstklebend
Entflammbarkeitsklasse	UL 94 V-2
Weitere Eigenschaften	halogen- und silikonfrei



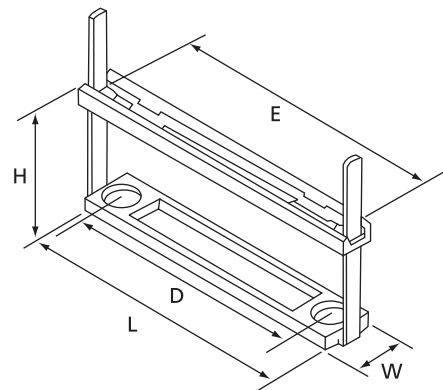
Produktnummer	Farbe	Abmessungen			Max. Bündeldurchmesser [mm]	VPE [Stück]
		H [mm]	L [mm]	W [mm]		
RANY-160-9-D	naturfarben	6.4	16.0	14.8	4.0	500
RANY-280-9-D	naturfarben	10.4	25.4	25.4	7.1	500
RANY-280-0-D	schwarz	10.4	25.4	25.4	7.1	500
RANY-530-9-D	naturfarben	15.8	25.4	25.4	13.5	500
RANY-620-9-D	naturfarben	14.2	31.8	28.5	15.8	500

Andere VPE's auf Anfrage

Kabelhalter für Flachbandkabel

Zubehör für Flachbandkabel

- 1 bis 25 Flachbandkabel können mit diesem System problemlos und sauber verlegt werden
- In der Höhe, beliebig auf die Anzahl der Kabel einstellbar
- Geeignet für bis zu 76.2 mm breite Flachbandkabel (bis zu 60-polig bei AWG28)
- Wiederlösbar, zum nachträglichen Hinzufügen oder Entfernen eines Kabels
- Sehr hohe Haltekraft
- Alle Versionen als Schraubsockel zur stabilen Befestigung mit Senkkopfschrauben oder Nieten
- Einige Ausführungen mit Selbstklebefläche für schnelle Montage



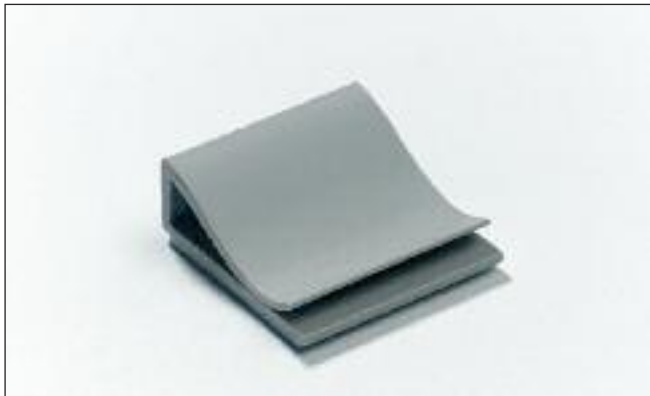
Technische Daten

Material	Polyamid 6.6 (Klemme)
Betriebstemperatur	-40°C bis +85°C (selbstklebende Version: 0°C bis +65°C)
Farbe	naturfarben
Befestigungsart	selbstklebend und / oder zum Anschrauben, Annieten
Entflammbarkeitsklasse	UL 94 V-2
Weitere Eigenschaften	halogen- und silikonfrei

Produkt- nummer	Befestigungsart	Abmessungen					Befestigungs- bohrung(en)/ Klebkraft auf Stahl	Gewicht [g/100]	VPE [Stück]	
		H max. [mm]	H min. [mm]	W [mm]	L [mm]	D Lochabstand von ... bis [mm]				E Innenmaß [mm]
FCC-1	Senkkopfschraube	21.0	8.0	12.7	32.5	–	25.4	M4	260	50
FCC-1A	Senkkopfschraube / selbstklebend	21.0	8.8	12.7	32.5	–	25.4	76 N/cm	275	50
FCC-2	Senkkopfschraube	36.0	8.0	12.7	57.9	39.1	50.8	M4	340	50
FCC-2A	Senkkopfschraube / selbstklebend	36.0	8.8	12.7	57.9	39.1	50.8	76 N/cm	390	50
FCC-3	Senkkopfschraube	36.0	8.0	12.7	83.3	64.5	76.2	M4	475	50
FCC-3A	Senkkopfschraube / selbstklebend	36.0	8.8	12.7	83.3	64.5	76.2	76 N/cm	490	50

PVC Kabelhalter

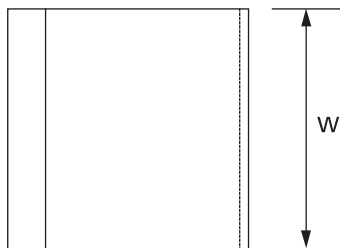
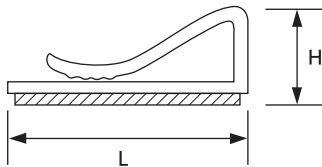
Zubehör für Flachbandkabel



- Selbstklebender PVC Kabelhalter für eine oder mehrere Lagen von Flachbandkabel
- Die Lieferung der Klemme erfolgt einzeln auf schaumbeschichtetem Klebeband auf Gummibasis
- Die flexible und hochgezogene Zunge ermöglicht eine leichte Einführung und Montage von Kabeln

Technische Daten

Material	PVC (Klemme)
Betriebstemperatur	0°C bis +65°C
Farbe	grau
Befestigungsart	selbstklebend
Entflammbarkeitsklasse	UL 94 V-0 (Klemme)
Weitere Eigenschaften	UV-beständig



Produktnummer	Abmessungen			VPE [Stück]
	H [mm]	L [mm]	W [mm]	
FRPV-1000-8-C	5.8	27	25.4	100
FRPV-1000-8-D	5.8	27	25.4	500

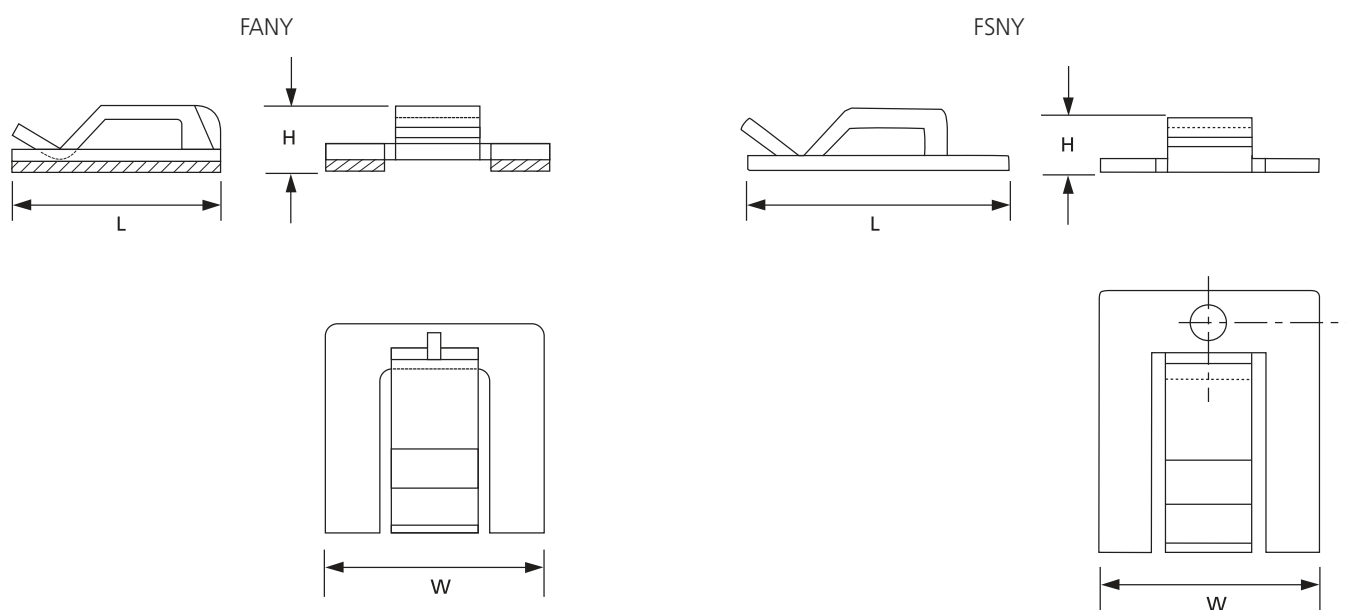
Kabelhalter mit beweglicher Klemmfeder Zubehör für Flachbandkabel

- Kabelhalter in niedriger Bauweise für eine oder mehrere Lagen von Flachbandkabel
- Die flexible Klemmfeder ermöglicht ein leichtes Entfernen und Austauschen von Flachbandkabeln
- Nichtleitend, korrosionsfest, beständig gegen Treibstoff, Schmiermittel und die meisten chemischen Stoffe
- Typ FANY: Die Lieferung der Klemme erfolgt paarweise auf schaumbeschichtetem Klebeband auf Gummibasis
- Typ FSNY: Diese Klemme hat eine zusätzliche Montagebohrung zum Anschrauben (M4) oder Annieten



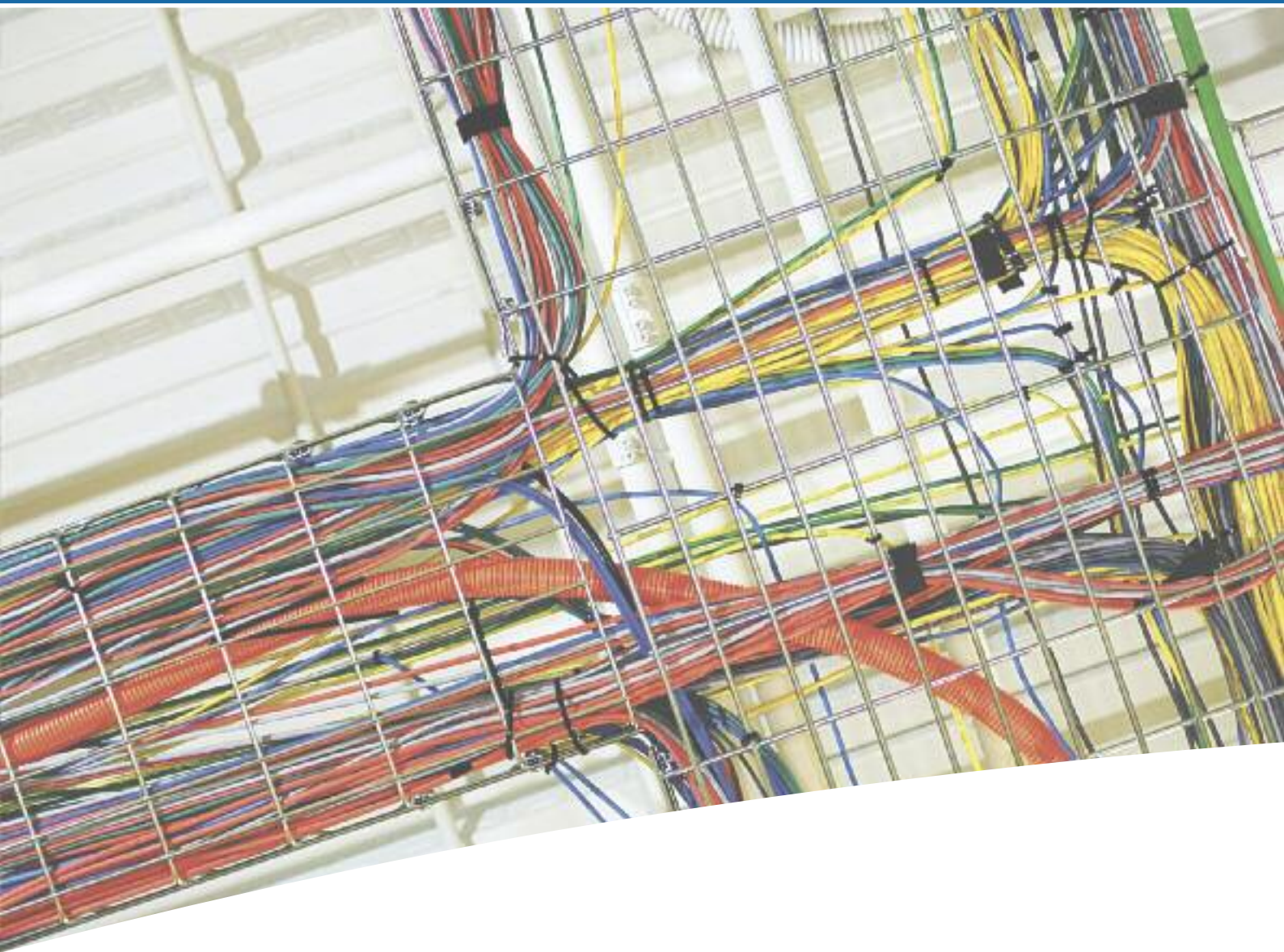
Technische Daten

Material	Polyamid 6.6 (Klemme)
Betriebstemperatur	-40°C bis +85°C (selbstklebende Version: 0°C bis +65°C)
Farbe	naturfarben
Befestigungsart	selbstklebend oder zum Anschrauben
Entflammbarkeitsklasse	UL 94 V-2 (Klemme)
Weitere Eigenschaften	halogen- und silikonfrei



Produktnummer	Befestigungsart	Abmessungen			VPE [Stück]
		H [mm]	L [mm]	W [mm]	
FSNY-812-9-C	M4 Schraube	3.17	30.15	25.40	100
FANY-812-9-C	selbstklebend	7.14	25.40	25.40	100
FANY-812-9-D	selbstklebend	7.14	25.40	25.40	500

Andere VPE's auf Anfrage



Bind-It® Kabelschutzsysteme

1.1	PREMIUM-KABELBINDER MIT STAHLNASENVERSCHLUSS	4
1.2	STANDARD-KABELBINDER	44
1.3	EDELSTAHLKABELBINDER	66
1.4	ZUBEHÖR	84
1.5	KABELSCHUTZSYSTEME	122
	Gewebeschlauch	126
	Gewebeschlauch - flammwidrig	127
	Kabelschutzgeflecht	128
	Kabelschutzgeflecht - flammwidrig	129
	Kunststoffspiralschlauch	130
	Kantenschutz	131
1.6	WERKZEUGE	132
1.7	MATERIAL-SPEZIFIKATIONEN	146



Bind-It® Kabelschutzsysteme

Die Kabelschutzsysteme von Thomas & Betts beinhalten

4 verschiedene Produktgruppen:

- Gewebes Schlauch
- Kabelschutzgeflecht
- Spiralschlauch
- Kantenschutz

Der Bind-It® - Gewebes Schlauch ist ein robuster, jedoch leichter Schlauch, der zum Bündeln und mechanischem Schutz von Kabeln und Leitungen vor Abrieb und scharfen Kanten dient.

Bind-It® ist ein längs geschlitzter, selbstumwickelnder Schlauch, der schnell und einfach -auch bei bereits angeschlossenen Kabeln- zu installieren und auch wieder zu entfernen ist. Auch in flammwidriger Version erhältlich. Die Schlauchenden fasn beim Ablängen nicht aus, ein Heißverschweißen ist daher nicht erforderlich.



Kabelschutzsysteme zum Schutz und Bündeln von Drähten und Kabeln

Die Enden können mit Ty-Rap® Kabelbindern befestigt und gesichert werden.

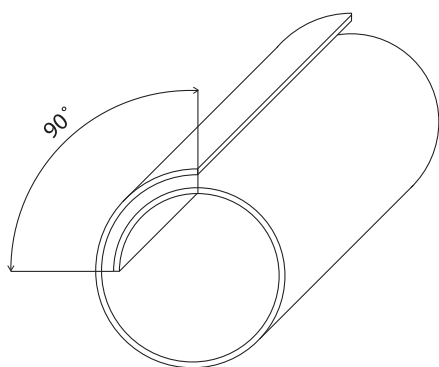
Das sehr flexible Kabelschutzgeflecht aus Polyester von Thomas & Betts ist für das Bündeln und Schützen von Kabeln und Leitungen bestens geeignet. Der geschlossene Schlauch ist sehr dehnbar, halogenfrei und auch in flammwidriger Version erhältlich. Das Produkt wird hauptsächlich in Schaltschränken und Gehäusen angewendet. Um ein Ausfasern des Geflechtsschlauchendes beim Ablängen zu verhindern, wird zum Abschneiden ein Heißdrahtwerkzeug empfohlen.

Der Spiralschlauch wird hauptsächlich für den mechanischen Schutz von Kabelbündeln eingesetzt, das dabei auch seine Flexibilität beibehält. Er ist in naturfarbener als auch in schwarzer, UV-beständiger Version erhältlich. Die Lieferung erfolgt in Kunststoff-Beuteln mit Eurolochung, ideal für den Handel.

Der im U-Profil gezahnte Kantenschutz ist ideal zum Schutz von Kabeln und Leitungen bei Durchführungen z.B. durch Gehäuse und Bleche. Die enge Formschiene des Kantenschutzes schmiegt sich an den Stanzausschnitt an und sorgt für einen sauberen und mechanischen Schutz.

Gewebeschlauch

Kabelschutzsysteme



* Der richtige Wert des Nenndurchmessers wird ermittelt, in dem der Schlauch über Kabel oder Leitung geschoben wird und man sicherstellt, dass eine Überlappung der Naht von 90° vorhanden ist.

- Ausgezeichneter Schutz von Kabel- und Leitungsmontagen gegen mechanischen Abrieb
- Die Schlauchenden fasn beim Ablängen nicht wie bei Gewebeschläuchen aus, sie müssen daher auch nicht heißverschweißt werden
- Durch das praktische Rolldesign kann der Schutzschlauch auch bei bereits angeschlossenen Kabeln eingesetzt werden
- Bind-It® ist erhältlich in Nenngößen von 5 mm bis 38 mm

Technische Daten

Material	Polyester Monofilament und Multifilament
Betriebstemperatur	-70°C bis +125°C
Schmelzpunkt	+256°C (ASTM D-2117)
Farbe	schwarz
Entflammbarkeitsklasse	selbstverlöschend, Typ B (FMVSS-302 Testmethode D45 1333)

Produktnummer	Nominalgröße* [mm]	Länge pro Kleinspule [m]
CPS05W-150-EU	5	150
CPS08W-100-EU	8	100
CPS13W-50-EU	13	50
CPS19W-25-EU	19	25
CPS25W-25-EU	25	25
CPS29W-15-EU	29	15
CPS32W-15-EU	32	15
CPS38W-15-EU	38	15

Gewebeschlauch - flammwidrig

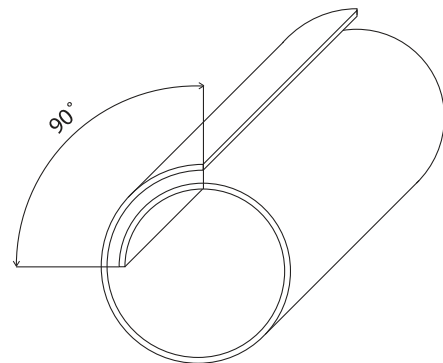
Kabelschutzsysteme

- Das Material: Einzel- und Mehrfachfasern aus Polyester, flammhemmend
- Exzellenter mechanischer Schutz von Draht- und Kabelbündeln.
- Hohe Verschleißfestigkeit - Kantenschutz
- Durch seine Konstruktion wird eine 100 %ige Ummantelung der Kabel erzielt, erlaubt Abzweigungen und eine nachträgliche Installation
- Bind-It® findet Anwendung in der Elektrotechnik, (z.B. Schaltanlagen) Automobilindustrie, im Maschinen- und Anlagenbau, bei der Marine, der Bahn, in der elektronischen Industrie
- Die Schlauchenden fasern beim Ablängen nicht wie bei handelsüblichen Gewebeschläuchen aus, sie müssen daher auch nicht heißverschweißt werden
- Durch das praktische Rolldesign kann der Schutzschlauch auch bei bereits angeschlossenen Kabeln eingesetzt werden
- Bind-It® ist erhältlich in nominellen Größen von 5 mm bis 50 mm



Technische Daten

Material	Polyester Monofilament und Multifilament
Betriebstemperatur	-50°C bis +125°C
Schmelzpunkt	+250°C (ASTM D-2117)
Farbe	schwarz
Entflammbarkeitsklasse	Flammwidrigkeit (I2-F1) nach NF16 101 & NF16 102
Weitere Eigenschaften	halogen-, silikonfrei

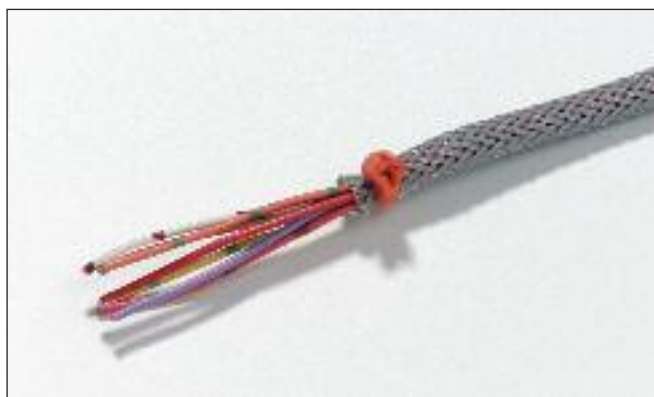


* Der richtige Wert des Nenndurchmessers wird ermittelt, in dem der Schlauch über Kabel oder Leitung geschoben wird und man sicherstellt, dass eine Überlappung der Naht von 90° vorhanden ist.

Produktnummer	Nominalgröße* [mm]	Länge pro Kleinspule [m]
CPS05W-150-FR-EU	5	150
CPS08W-100-FR-EU	8	100
CPS13W-50-FR-EU	13	50
CPS19W-25-FR-EU	19	25
CPS25W-25-FR-EU	25	25
CPS29W-15-FR-EU	29	15
CPS32W-15-FR-EU	32	15
CPS38W-15-FR-EU	38	15
CPS50W-15-FR-EU	50	15

Kabelschutzgeflecht

Kabelschutzsysteme



- Standardfarbe - schwarz oder grau
- Hitzebeständiges Polyester, nach UL 94 V-2 gelistet
- Erhältlich in Nenndurchmessern von 3 bis 50 mm, zur Ummantelungen von Kabeln und Leitungen von 1 bis 66 mm Durchmesser, gibt nach bei Kabelzugabe oder Entnahme vom Kabelstrang
- Betriebstemperatur -50°C bis +150°C
- Gute chemische Beständigkeit
- Halogenfrei
- Zur Bündelung von Kabeln und zum Schutz vor Abrieb und übermäßigem Verschleiß

Um ein Ausfasern des Geflechtschlauches beim Ablängen zu verhindern, wird zum Abschneiden ein Heißdrahtwerkzeug empfohlen (siehe Produkt Nr.: WT-HSG)

Technische Daten

Material	Polyester
Betriebstemperatur	-50°C bis +150°C
Farbe	schwarz oder grau
Entflammbarkeitsklasse	UL 94 V-2
Weitere Eigenschaften	halogenfrei, gute chemische Beständigkeit

1:2

Produktnummer schwarz	Produktnummer grau	Liefer-Nenndurchmesser [mm]	Dehnbarer Durchmesser [mm]	Länge pro Kleinspule [m]
CPS3B-100	CPS3G-100	3	1 - 5	100
CPS4B-100	CPS4G-100	4	2 - 7	100
CPS5B-100	CPS5G-100	5	3 - 9	100
CPS6B-100	CPS6G-100	6	4 - 11	100
CPS8B-100	CPS8G-100	8	5 - 12	100
CPS10B-100	CPS10G-100	10	7 - 15	100
CPS12B-50	CPS12G-50	12	8 - 17	50
CPS15B-50	CPS15G-50	15	10 - 20	50
CPS20B-25	CPS20G-25	20	14 - 26	25
CPS25B-25	CPS25G-25	25	18 - 34	25
CPS30B-25	CPS30G-25	30	20 - 40	25
CPS40B-25	CPS40G-25	40	30 - 50	25
CPS50B-25	CPS50G-25	50	40 - 66	25

Kabelschutzgeflecht - flammwidrig Kabelschutzsysteme

- Standardfarbe - schwarz mit grauem Identifikationsstreifen
- Feuerbeständiges Polyester, nach UL 94 V-0 gelistet
- Erhältlich in Nenndurchmessern von 3 bis 50 mm, zur Ummantelungen von Kabeln und Leitungen von 2 bis 60 mm Durchmesser. Gibt nach bei Kabelzugabe oder Entnahme vom Kabelstrang
- Betriebstemperatur -50°C bis +150°C
- Gute chemische Beständigkeit
- Gute Verschleißfestigkeit
- Zur Bündelung von Kabeln und zum Schutz vor Abrieb und übermäßigem Verschleiß

Um ein Ausfasern des Geflechtschlauches beim Ablängen zu verhindern, wird zum Abschneiden ein Heißdrahtwerkzeug empfohlen (siehe Produkt Nr.: WT-HSG)

Technische Daten

Material	feuerbeständiges Polyester
Betriebstemperatur	-50°C bis +150°C
Farbe	schwarz mit grauem Identifikationsstreifen
Entflammbarkeitsklasse	UL 94 V-0
Weitere Eigenschaften	gute chemische Beständigkeit, gute Verschleißfestigkeit



1:2

Produktnummer WT-HSG

Produkt- nummer	Liefer- Nenndurchmesser [mm]	Dehnbarer Durchmesser [mm]	Länge pro Kleinspule [m]
CPS3B-100-V0	3	2 - 5	100
CPS4B-100-V0	4	3 - 7	100
CPS5B-100-V0	5	4 - 9	100
CPS6B-100-V0	6	5 - 11	100
CPS8B-100-V0	8	7 - 13	100
CPS10B-50-V0	10	9 - 15	50
CPS12B-50-V0	12	11 - 17	50
CPS15B-50-V0	15	13 - 20	50
CPS20B-50-V0	20	18 - 25	50
CPS25B-50-V0	25	22 - 30	50
CPS30B-50-V0	30	27 - 40	50
CPS40B-50-V0	40	35 - 50	50
CPS50B-50-V0	50	45 - 60	50

Graues Kabelschutzgeflecht und andere Längen sind auf Anfrage lieferbar. Bitte setzen Sie sich mit unserem Vertriebsbüro in Verbindung.



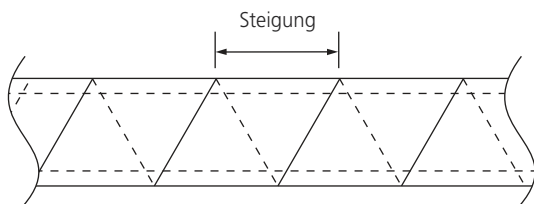
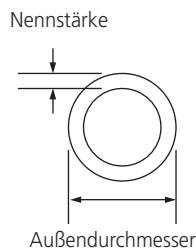
Kunststoffspiralschlauch Kabelschutzsysteme



- Spiralschlauch zum Schutz und Bündeln von Kabeln in den Größen von 4 mm bis 130 mm
- Der Schlauch bietet der Kabelisolation mechanischen Schutz vor Abrieb und Beschädigungen, dabei bleibt die Flexibilität des Kabelbündels erhalten
- Die Wickelrichtung und das Abschneiden ist bzw. erfolgt gegen den Uhrzeigersinn
- Lieferung im praktischen Beutel mit Eurolochung
- Verfügbar in naturfarbenem und schwarzem UV-beständigen Polyethylen

Technische Daten

Material	Polyethylen
Betriebstemperatur	-10°C bis +80°C
Farbe	naturfarben oder schwarz UV-beständig
Entflammbarkeitsklasse	UL 94 HB
Weitere Eigenschaften	halogen- und silikonfrei



Produktnummer	Farbe	Außendurchmesser [mm]	Steigung [mm]	Nennstärke [mm]	Min. - Max. Bündeldurchmesser [mm]	Länge pro Beutel [m]
SRPE-6-9	naturfarben	6.0	7.0	0.5	4 - 50	10
SRPE-8-9	naturfarben	8.0	10.8	0.5	6 - 60	10
SRPE-10-9	naturfarben	10.0	11.4	0.8	7.5 - 60	10
SRPE-12-9	naturfarben	12.0	13.9	0.9	9 - 65	10
SRPE-15-9	naturfarben	15.0	15.0	1.0	12 - 70	10
SRPE-19-9	naturfarben	19.0	18.2	1.3	15 - 100	10
SRPE-24-9	naturfarben	24.0	19.6	1.5	20 - 130	10
SRPE-6-0	UV-beständig schwarz	6.0	7.0	0.5	4 - 50	10
SRPE-8-0	UV-beständig schwarz	8.0	10.8	0.5	6 - 60	10
SRPE-10-0	UV-beständig schwarz	10.0	11.4	0.8	7.5 - 60	10
SRPE-12-0	UV-beständig schwarz	12.0	13.9	0.9	9 - 65	10
SRPE-15-0	UV-beständig schwarz	15.0	15.0	1.0	12 - 70	10
SRPE-19-0	UV-beständig schwarz	19.0	18.2	1.3	15 - 100	10
SRPE-24-0	UV-beständig schwarz	24.0	19.6	1.5	20 - 130	10

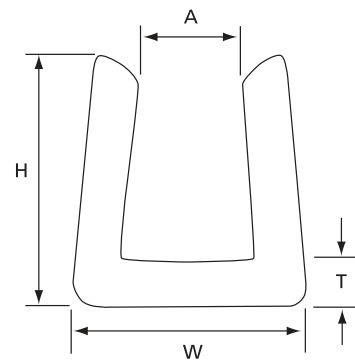
Kantenschutz Kabelschutzsysteme

- Im U-Profil gezahnter Kantenschutz zum Schutz von Kabeln und Leitungen bei Durchführungen durch Gehäuse und Bleche
- Auf Rolle, in 8 verschiedenen Größen für Blechstärken von 1 bis 6.35 mm erhältlich
- Einfache Verarbeitung: der Kantenschutz wird mit einem kleinen Übermaß angelängt und dann Stoß auf Stoß verarbeitet
- Die enge Formschiene des Kantenschutzes schmiegt sich an den Stanzausschnitt an und sorgt für einen sauberen und mechanischen Schutz. Falls nötig, verstärkt ein Tropfen Epoxyd die Einfassung

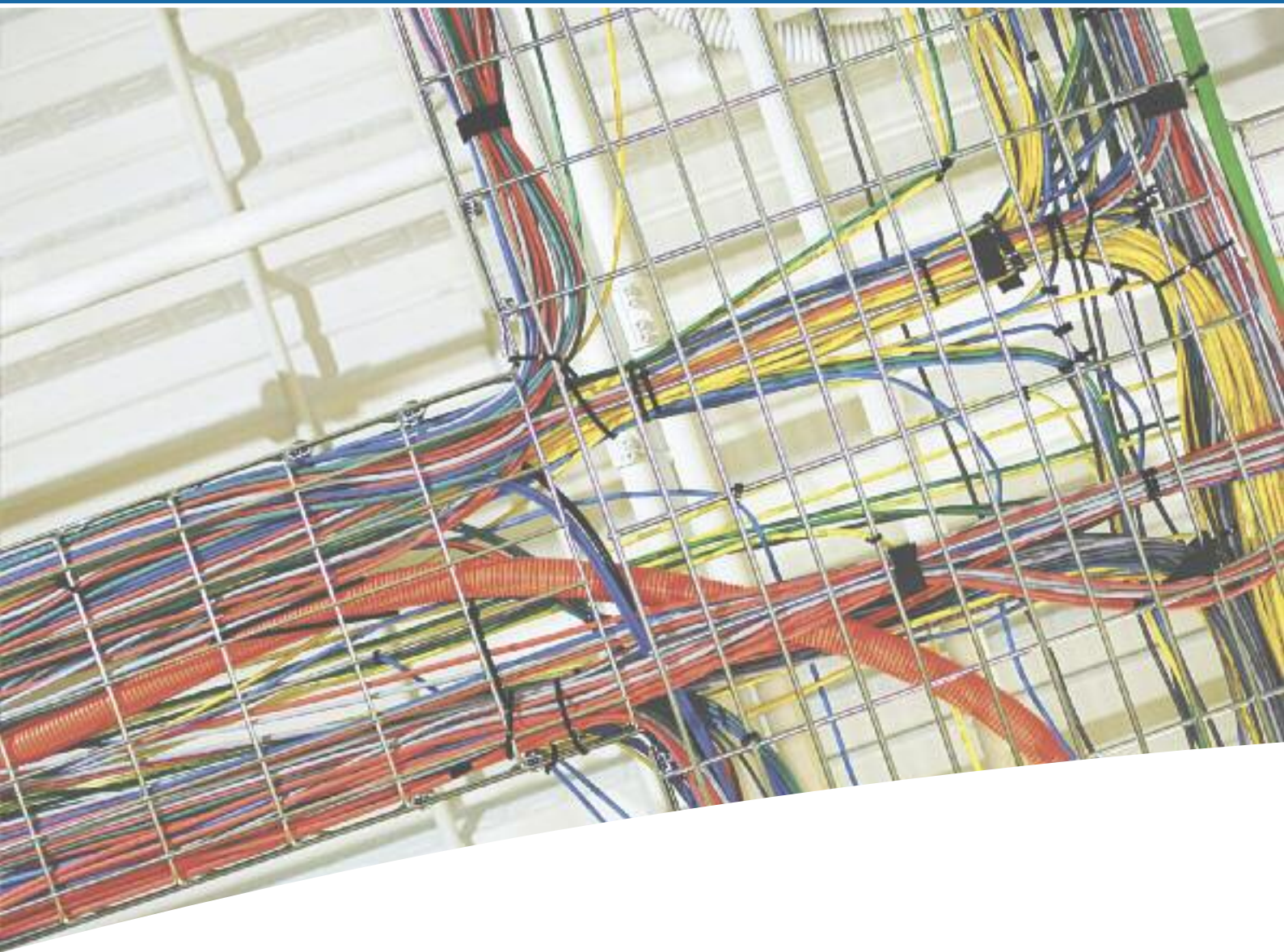


Technische Daten

Material	Polyamid 6.6
Betriebstemperatur	-40°C bis +85°C
Farben	naturfarben oder schwarz
Entflammbarkeitsklasse	UL 94 V-2
Weitere Eigenschaften	halogen-, silikonfrei



Produktnummer	Farbe	Lichte Innenbreite A [mm]	Stärke T [mm]	Höhe H [mm]	Breite W [mm]	Länge pro Rolle [m]
GRNY-040-9-C	naturfarben	1.01	1.01	4.82	3.17	30.5
GRNY-052-9-C	naturfarben	1.32	1.01	4.82	3.17	30.5
GRNY-062-9-C	naturfarben	1.57	1.14	5.08	4.32	30.5
GRNY-085-9-C	naturfarben	2.15	1.14	5.08	4.32	30.5
GRNY-100-9-C	naturfarben	2.54	1.14	5.58	5.33	30.5
GRNY-125-9-C	naturfarben	3.17	1.27	5.58	5.23	30.5
GRNY-187-9-C	naturfarben	4.74	1.27	6.85	6.98	30.5
GRNY-250-9-C	naturfarben	6.35	1.27	7.11	9.39	30.5
GRNY-040-0-C	schwarz	1.01	1.01	4.82	3.17	30.5
GRNY-052-0-C	schwarz	1.32	1.01	4.82	3.17	30.5
GRNY-062-0-C	schwarz	1.57	1.14	5.08	4.32	30.5
GRNY-085-0-C	schwarz	2.15	1.14	5.08	4.32	30.5
GRNY-100-0-C	schwarz	2.54	1.14	5.58	5.33	30.5
GRNY-125-0-C	schwarz	3.17	1.27	5.58	5.23	30.5
GRNY-187-0-C	schwarz	4.74	1.27	6.85	6.85	30.5
GRNY-250-0-C	schwarz	6.35	1.27	7.11	9.39	30.5



Werkzeuge für Ty-Rap® und Ty-Met™ Kabelbinder

1.1	PREMIUM-KABELBINDER MIT STAHLNASENVERSCHLUSS	4
1.2	STANDARD-KABELBINDER	44
1.3	EDELSTAHLKABELBINDER	66
1.4	ZUBEHÖR	84
1.5	KABELSCHUTZSYSTEME	122
1.6	WERKZEUGE	132
	Auswahltable für Kabelbinderwerkzeuge	136
	Werkzeuge für Kunststoff-Kabelbinder	137
	Werkzeuge für Ty-Met™ Edelstahl-Kabelbinder	142
1.7	MATERIAL-SPEZIFIKATIONEN	146



Werkzeuge für Ty-Rap® und Ty-Met™ Kabelbinder

Thomas & Betts verfügt über eine umfangreiche Produktpalette an Verarbeitungswerkzeugen für alle Kabelbindertypen.

Im Programm enthalten sind sowohl kostengünstige und einfache Werkzeuge für kleine Stückzahlen, als auch robuste und ergonomische Verarbeitungswerkzeuge zum Spannen und automatischem Abschneiden der Kabelbinder bei höheren Stückzahlen.

Die neuen Kabelbinderwerkzeuge ERG50 und ERG120, wie auch das neue pneumatische Druckluft Kabelbinderwerkzeug ERG50P von Thomas & Betts zeichnen sich durch besondere Zuverlässigkeit und Leistung, verbesserte Ergonomie und bequeme Handhabung aus.

Diese ergonomischen Werkzeuge mit einstellbarer Anzugspannung und automatischer Abschneidfunktion sind ideal für die effektive Verarbeitung vieler Arten von Kunststoff-Kabelbindern in der Industrie (OEM's, Wartungs- und Reparaturbetriebe) sowie für sonstige Anwendungen in Handwerk und Technik.



Werkzeuge zum Installieren, Festziehen und Abschneiden von Kunststoff- und Metall-Kabelbindern

ERG50, ERG50P & ERG120

Höchste Zuverlässigkeit und Leistung

- Robustes und langlebiges Werkzeug entsprechend den Marktanforderungen
- Höchste Funktionalität

Bessere Handhabung und Ergonomie

- Hochwertiges Design und Material ermöglichen maximalen Komfort
- Geringere Ermüdung und weniger Kraftaufwand der Hand-

und Armmuskulatur, keine unnatürliche Gelenkhaltung, geringeres Verletzungsrisiko bei langzeitiger Nutzung für den Anwender












- Die pneumatische Druckluftausführung (ERG50P) verfügt über einen verbesserten Komfort für den Nutzer

Höhere Effektivität

- Exklusive Funktionen zur schnellen Vorbereitung und Verarbeitung
- Das Ergebnis ist immer höchst professionell

Auswahltabelle für Kabelbinderwerkzeuge

Werkzeuge

Produktnummer	Leistungsmerkmale	Spannungsregelung	Abschneiden	Für Kabelbinder	Seite
WERKZEUGE FÜR KUNSTSTOFFKABELBINDER					
 ERG50	Ergonomisches Werkzeug, zeichnet sich durch besondere Zuverlässigkeit und Leistung aus	einstellbar	automatisch	2.4 mm - 4.8 mm	138
 ERG120	Ergonomisches Werkzeug, zeichnet sich durch besondere Zuverlässigkeit und Leistung aus	einstellbar	automatisch	4.8 mm - 7.6 mm	138
 ERG50P	Ergonomic pneumatic tool with superior level of reliability and performance	adjustable	automatic	2.4 mm - 4.8 mm	138
 WT199	Halbautomatisches Handwerkzeug, MIL.-spezifiziert (MIL. Nr. MS-90387-1)	einstellbar	automatisch	2.4 mm - 4.8 mm	139
 WT193A	Robuste Ausführung, ideal geeignet für industrielle Serienfertigung, Anwendungen wie Kabelbaummontagen	einstellbar	automatisch	2.4 mm - 4.8 mm	139
 WT1-TB	Leichtes Spann- und Drehschneidwerkzeug für kleine Stückzahlen, vorzugsweise im Bereich Reparatur und Wartung	einfach	Zug- und Drehbewegung	2.4 mm - 4.8 mm	141
 WT197	Halbautomatisches Handwerkzeug, MIL.-spezifiziert (MIL. Nr. MS-90387-2)	einstellbar	automatisch	4.8 mm - 7.6 mm	139
 WT2-TB	Leichtes Spann- und Drehschneidwerkzeug für kleine Stückzahlen, vorzugsweise im Bereich Reparatur und Wartung	einfach	Zug- und Drehbewegung	4.8 mm - 7.6 mm	141
 L300-FR	Solide Metallkonstruktion, praxiserprobte Haltbarkeit	einfach	manuell	7.6 mm - 9 mm	140
 WT3D	Solide und stabile Metallkonstruktion mit Kunststoffgriffen zum Spannen und Abschneiden von größeren, strapazierfähigeren Kabelbindern	einfach	Zug- und Drehbewegung	7.6 mm - 12.7 mm	140
 L-500-EU	Solide und stabile Metallkonstruktion	einstellbar	automatisch	4.7 mm - 13.3 mm	140

Auswahltabelle für Kabelbinderwerkzeuge

Werkzeuge

Produktnummer	Leistungsmerkmale	Spannungsregelung	Abschneiden	Für Kabelbinder	Seite
WERKZEUGE FÜR TY-MET™ EDELSTAHLKABELBINDER					
 CT1-TB	Durch Einhaken des Werkzeuges in die Öse des Kabelbinders erfolgt ein einfaches manuelles Anziehen der Kabelbinder	einfach	kein Abschneiden	wiederlösbare und Leiter-Stahlkabelbinder und Kabelbinder mit Bandverschluss	142
 CT2-TB	Einfaches Handwerkzeug zum Spannen	einfach	kein Abschneiden	wiederlösbare und Leiter-Stahlkabelbinder und Kabelbinder mit Bandverschluss	142
 WT3S	Stabiles, manuelles Verarbeitungswerkzeug mit Kunststoffgriffen	einfach	kein Abschneiden	Leiter-Stahlkabelbinder und Kabelbinder mit Bandverschluss	142
 CT3	Ergonomisches, kostengünstiges und stabiles Spannwerkzeug	einfach	manuell	Leiter-Typ, Kabelbinder mit Bandverschluss & Ball-Lock-Typ (Breite bis 12 mm)	143
 L600	Spannwerkzeug	einfach	manuell (Zug- und Drehbewegung)	Ball-Lock-Typ (Breite: 4.6 mm & 7.9 mm)	143
 CT4-TB	Leichtes Werkzeug, geeignet für wiederlösbare Stahlkabelbinder und den Schnellbindern mit Schlitzraster (Leiter-Type). Spezialzange mit 3 Positionen zur leichteren Montage, selbst an schwer zugänglichen Stellen	einfach	manuell	wiederlösbare und Leiter-Stahlkabelbinder und Kabelbinder mit Bandverschluss	143
 CT5	Einstellbare Spannungsregelung und automatisches Abschneiden	einstellbar	automatisch	Leiter-Typ und Kabelbinder mit Bandverschluss	144
 CT6	Einstellbare Spannungsregelung und automatisches Abschneiden	einstellbar	automatisch	Ball-Lock-Typ (Breite: 4.6 mm & 7.9 mm)	144
 CT7	Spann- und Schneidwerkzeug, Ratschentyp	einfach	manuell	Ball-Lock-Typ (Breite: 12mm & 16mm)	145
 CT8	Spann- und Schneidwerkzeug, Ratschentyp	einfach	manuell	Bandware (alle Breiten)	145

Werkzeuge für Kunststoff-Kabelbinder

Werkzeuge



ERG50, ERG120



ERG50P

Technische Daten ERG50

Werkzeug-Typ	ergonomisches Handwerkzeug
Aufsatzfarbe	schwarz
Für Kabelbindertypen	Kunststoff-Kabelbinder
Für Binderbreiten	2.4 mm bis 4.8 mm
Merkmale	einstellbare Spannungsregelung, automatisches Abschneiden, Binderende wird nach dem Abschneiden automatisch in den Binderkopf zurückgezogen
Gewicht	260g
Abmessungen (L x B x H)	178 x 127 x 38 mm
Ersatzklingen	Produkt Nr.: ERG50B

Technische Daten ERG120

Werkzeug-Typ	ergonomisches Handwerkzeug
Aufsatzfarbe	orange
Für Kabelbindertypen	Kunststoff-Kabelbinder
Für Binderbreiten	4.8 mm bis 7.6 mm
Merkmale	einstellbare Spannungsregelung, automatisches Abschneiden, Binderende wird nach dem Abschneiden automatisch in den Binderkopf zurückgezogen
Gewicht	278g
Abmessungen (L x B x H)	178 x 127 x 38 mm
Ersatzklingen	Produkt Nr.: ERG120B

Die Kabelbinderwerkzeuge von Thomas & Betts zeichnen sich durch besondere Zuverlässigkeit und Leistung, verbesserte Ergonomie und bequeme Handhabung aus.

Diese ergonomischen Werkzeuge mit einstellbarer Anzugspannung und automatischer Abschneidfunktion sind ideal für die effektive Verarbeitung vieler Arten von Kunststoff-Kabelbindern in der Industrie (OEM's, Wartungs- und Reparaturbetriebe) sowie für sonstige Anwendungen in Handwerk und Technik. Verfügbar als Handwerkzeug (ERG50 und ERG120) und als **Druckluft Version (ERG50P)** höheres Volumen an Installationen ohne Muskelkraft

Robustes und langlebiges Werkzeug entsprechend den Marktanforderungen

- **Um 360° drehbarer Aufsatz (patentiert)**, bequeme Anwendung des Werkzeuges in jeder Position möglich
- **Verriegelung der Spannungseinstellung**, für immer gleiche Kabelbinderspannung
- **Bequem zugängliches Einstellrad für die Anzugsspannung**. Einstellung wesentlich schneller als bei konventionellen Werkzeugen
- **Einstellbare Griffspannweite**, die Grifföffnung ist auf die Handgröße des Benutzers einstellbar
- **Abschneidemechanismus mit patentierter Rückstoßdämpfung** für höheren Nutzungskomfort und größere Sicherheit
- **Ergonomische Form** mit abgerundeten Konturen und gut ausgelegtem Schwerpunkt
- **Größte Hublänge unter den Werkzeugen auf dem Markt (25.4 mm)**, dadurch schnellere und kostengünstigere Verarbeitung
- **Einstellung einer hohen / niedrigen Abbindekraft** (zum Patent angemeldet). Auswahl zwischen „hoher Kraft und langem Hub“ oder „niedriger Kraft und kurzem Hub“
- **Der Kabelbinder wird bündig am Kopf abgeschnitten**, es steht kein scharfkantiger Binderrest hervor – dadurch keine Verletzungsgefahr
- **Einfaches und praktisches Aufbewahren der Ersatzklinge**, immer eine Ersatzklinge zur Hand (jedes Werkzeug ist mit einer Ersatzklinge bestückt)

Hierbei wird überflüssiger Stress des Anwenders vermieden und das Risiko einer Erkrankung/Verletzung auf Grund langfristiger Bedienung (z.B. Karpaltunnelsyndrom), reduziert.

Technische Daten ERG50P

Werkzeug-Typ	Ergonomisch, pneumatisches Werkzeug
Aufsatzfarbe	schwarz
Für Kabelbindertypen	Kunststoff-Kabelbinder
Für Binderbreiten	2.4 mm bis 4.8 mm
Merkmale	Einstellbare Spannungsregelung, automatisches Abschneiden, Binderende wird nach dem Abschneiden automatisch in den Binderkopf zurückgezogen, wird mit einem 2,7 Meter Druckluftschlauch geliefert
Betriebluftdruck	6 bis 7 Bar – mittels schmierstoffloser Luft
Gewicht	415 g (ohne Luftdruckschlauch)
Abmessungen (L x B x H)	245 x 155 x 40 mm
Ersatzklingen	Product Ref. ERG50B

Werkzeuge für Kunststoff-Kabelbinder

Werkzeuge



Produktnummer: WT193A

- Solider Leichtmetallkörper mit geringem Gewicht
- Spannungsregelung für gleichbleibende Anzugswerte
- Robuste Ausführung, ideal geeignet für industrielle Serienfertigung, Anwendungen wie Kabelbaummontagen

Technische Daten

Werkzeug-Typ	robustes Handwerkzeug
Für Kabelbindertypen	Kunststoff-Kabelbinder
Für Binderbreiten	2.4 mm bis 4.8 mm
Merkmale	einstellbare Spannungsregelung, automatisches Abschneiden
Gewicht	300 g
Abmessungen (L x B x H)	182 x 135 x 19.5 mm
Ersatzklingen	Produktnummer.: R464201



Produktnummer: WT199

- MIL.-spezifiziert, MIL. Nr. MS-90387-1
- Spannungsregelung für gleichbleibende Anzugswerte
- Halbautomatisches Handwerkzeug mit solidem Metallkörper
- Ideal geeignet für industrielle Serienfertigung, Anwendungen wie Kabelbaummontagen

Technische Daten

Werkzeug-Typ	halbautomatisches Handwerkzeug
Für Kabelbindertypen	Kunststoff-Kabelbinder
Für Binderbreiten	2.4 mm bis 4.8 mm
Merkmale	einstellbare Spannungsregelung, automatisches Abschneiden, MIL.-spezifiziert (MIL. Nr. MS-90387-1)
Gewicht	410 g
Abmessungen (L x B x H)	163 x 134 x 24 mm



Produktnummer: WT197

- MIL.-spezifiziert, MIL. Nr. MS-90387-2
- Spannungsregelung für gleichbleibende Anzugswerte
- Halbautomatisches Handwerkzeug mit solidem Metallkörper
- Ideal geeignet für industrielle Serienfertigung, Anwendungen wie Kabelbaummontagen

Technische Daten

Werkzeug-Typ	halbautomatisches Handwerkzeug
Für Kabelbindertypen	Kunststoff-Kabelbinder
Für Binderbreiten	4.8 mm bis 7.6 mm
Merkmale	einstellbare Spannungsregelung, automatisches Abschneiden, MIL.-spezifiziert (MIL. Nr. MS-90387-2)
Gewicht	420 g
Abmessungen (L x B x H)	165 x 135 x 29 mm

Werkzeuge für Kunststoff-Kabelbinder

Werkzeuge



Produktnummer: WT3D

- Manuelles Verarbeitungswerkzeug zum Spannen und Abschneiden von größeren, strapazierfähigeren Kabelbindern
- Das Spannen und Abschneiden erfolgt durch Zug- und Drehbewegung
- Solide und stabile Metallkonstruktion mit Kunststoffgriffen

Technische Daten

Werkzeug-Typ	Handwerkzeug für Deltec, Col-Ty™- und andere breite Kabelbinder
Für Kabelbindertypen	Kunststoff-Kabelbinder
Für Binderbreiten	7.6 mm and 12.7 mm
Merkmale	spannen, manuelles Abschneiden
Gewicht	225 g
Abmessungen (L x B x H)	178 x 112 x 20 mm



Produktnummer: L-500-EU

- Solide und stabile Metallkonstruktion, ideal für Kabelbinderbreiten von 4.7mm bis 13.3mm
- Das Werkzeug wird mit dem Justierknopf auf die jeweils erforderliche Spannung des Bündels eingestellt
- Den Griff durchdrücken, der Kabelbinder wird automatisch gespannt und das Binderende am Verschlusskopf abgeschnitten

Technische Daten

Werkzeug-Typ	Handwerkzeug für Spezialaschen- und Deltec-Kabelbinder
Für Kabelbindertypen	Kunststoff-Kabelbinder
Für Binderbreiten	4.7 mm bis 13.3 mm
Merkmale	spannen, automatisches Abschneiden



Produktnummer: L300-FR

- Solide Metallkonstruktion, ideal für Kabelbinderbreiten von 7.6 mm - 9 mm
- Den Binder bis zur gewünschten Bündelfestigkeit spannen und den Griff durchdrücken, um das überstehende Kabelbinderende am Verschlusskopf abzuschneiden
- Praxiserprobte Haltbarkeit

Technische Daten

Werkzeug-Typ	Handwerkzeug für Col-Ty™ Kabelbinder und andere breite Binder
Für Kabelbindertypen	Kunststoff-Kabelbinder
Für Binderbreiten	7.6 mm bis 9 mm
Merkmale	spannen, manuelles Abschneiden
Gewicht	330 g
Farbe	weiß
Abmessungen (L x B x H)	195 x 100 x 25 mm

Werkzeuge für Kunststoff-Kabelbinder

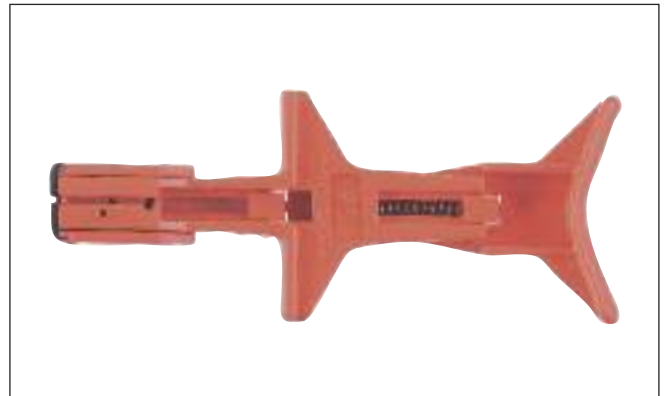
Werkzeuge

Produktnummer: WT1-TB

- Leichtes Spann- und Drehschneidwerkzeug aus Kunststoff für kleine Stückzahlen, vorzugsweise im Bereich Reparatur und Wartung

Technische Daten

Werkzeug-Typ	kostengünstiges Handwerkzeug
Für Kabelbindertypen	Kunststoff-Kabelbinder
Für Binderbreiten	2.4 mm bis 4.8 mm
Merkmale	spannen und Abschneiden erfolgt durch Zug- und Drehbewegung
Gewicht	28.4 g
Farbe	orange
Abmessungen (L x B x H)	134 x 55 x 27 mm



Produktnummer: WT2-TB

- Leichtes Spann- und Drehschneidwerkzeug für kleine Stückzahlen, vorzugsweise im Bereich Reparatur und Wartung

Technische Daten

Werkzeug-Typ	kostengünstiges Handwerkzeug
Für Kabelbindertypen	Kunststoff-Kabelbinder
Für Binderbreiten	4.8 mm bis 7.6 mm
Merkmale	spannen und Abschneiden erfolgt durch Zug- und Drehbewegung
Gewicht	28.4 g
Farbe	schwarz
Abmessungen (L x B x H)	134 x 55 x 27 mm



Werkzeuge für Ty-Met™ Edelstahl-Kabelbinder

Werkzeuge



Produktnummer: CT1-TB

- Geeignet zum Spannen wiederlösbarer Edelstahlbinder und den Schnellbindern mit Schlitzraster (Leiter-Type)
- Durch Einhängen des Werkzeuges in die Öse des Kabelbinders erfolgt ein einfaches manuelles Anziehen der Kabelbinder

Technische Daten

Werkzeug-Typ	Handwerkzeug
Für Kabelbindertypen	Edelstahlkabelbinder: wiederlösbare und Leiter-Edelstahlkabelbinder
Merkmale	nur Spannen, kein Abschneiden
Gewicht	50 g
Abmessungen (L x B x H)	85 x 106 x 15 mm



Produktnummer: CT2-TB

- Das Spannwerkzeug ist für die wiederlösbaren Edelstahlkabelbinder und für die Leiter-Typen geeignet
- Zum Erhalt einer optimalen Spannung des Kabelbinders werden die Handgriffe des Werkzeuges einfach zusammengedrückt, der Binder wird dadurch gespannt

Technische Daten

Werkzeug-Typ	Handwerkzeug
Für Kabelbindertypen	Edelstahlkabelbinder: wiederlösbare und Leiter-Edelstahlkabelbinder
Merkmale	nur Spannen, kein Abschneiden
Gewicht	300 g
Abmessungen (L x B x H)	195 x 90 x 30 mm



Produktnummer: WT3S

- Stabiles, manuelles Verarbeitungswerkzeug mit Kunststoffgriffen zum Spannen der Edelstahlkabelbinder mit Schlitzraaster (Leiter-Typ)
- Nach dem Spannen mit der WT3S kann der Edelstahlkabelbinder mit einem Seitenschneider gekappt werden

Technische Daten

Werkzeug-Typ	Handwerkzeug
Für Kabelbindertypen	Edelstahlkabelbinder: Leiter-Typ
Merkmale	nur Spannen, kein Abschneiden
Gewicht	225 g
Abmessungen (L x B x H)	178 x 112 x 20 mm

Werkzeuge für Ty-Met™ Edelstahl-Kabelbinder

Werkzeuge

Produktnummer: CT3

- Ergonomisches, kostengünstiges und stabiles Spannwerkzeug
- Manuell zu betätigende Abschneidevorrichtung, wenn die gewünschte Anzugsspannung erreicht ist

Technische Daten

Werkzeug-Typ	Handwerkzeug
Für Kabelbindertypen	Edelstahlkabelbinder: Schlitzraster (Leiter-Typ) und Ball-Lock-Kabelbinder, beschichtet und unbeschichtet
Merkmale	spannen, manuelles Abschneiden
Gewicht	550 g
Abmessungen (L x B x H)	210 x 155 x 35 mm



Produktnummer: L600

- Spann- und Abschneidewerkzeug (Zug- und Drehbewegung)

Technische Daten

Werkzeugtyp	Handwerkzeug
Für Kabelbindertypen	Edelstahlkabelbinder Typ: Ball Lock beschichtet und unbeschicht
Für Binderbreite	4.6 bis 7.9 mm
Merkmale	Spannen und manuelles Abschneiden (durch Zug- und Drehbewegung)
Gewicht	600 g
Abmessungen [L x B x H]	200 x 140 x 40 mm



Produktnummer: CT4-TB

- Leichtes Werkzeug, geeignet für wiederlösbare Stahlkabelbinder und den Schnellbindern mit Schlitzraster (Leiter-Type)
- Spezialzange mit 3 Positionen zur leichteren Montage, selbst an schwer zugänglichen Stellen

Technische Daten

Werkzeug-Typ	Handwerkzeug
Für Kabelbindertypen	Edelstahlkabelbinder: wiederlösbare und Leiter-Stahlkabelbinder
Merkmale	spannen, manuelles Abschneiden
Gewicht	1200 g
Abmessungen (L x B x H)	156 x 180 x 80 mm



Werkzeuge für Ty-Met™ Edelstahl-Kabelbinder

Werkzeuge



Produktnummer: CT5

- Geeignet für beschichtete und unbeschichtete Edelstahlkabelbinder mit Schlitzraster (Leiter-Typ)
- Die Anzugsspannung kann einfach eingestellt werden
- Das Binderende wird dann automatisch abgeschnitten, wenn die gewünschte Spannung erreicht ist

Technische Daten

Werkzeug-Typ	Spann-Handwerkzeug
Für Kabelbindertypen	Edelstahlkabelbinder: Leiter-Typen
Merkmale	einstellbare Spannungsregelung, automatisches Abschneiden
Gewicht	430 g
Abmessungen (L x B x H)	173 x 158 x 22 mm



Produktnummer: CT6

- Geeignet für beschichtete und unbeschichtete Ball-Lock Edelstahlbinder
- Variable Spannungseinstellung
- Das Werkzeug CT6 schneidet das Binderende ab, sobald die gewünschte Anzugsspannung des Kabelbinders erreicht ist

Technische Daten

Werkzeug-Typ	Spann-Handwerkzeug
Für Kabelbindertypen	Edelstahlkabelbinder: Ball-Lock-Kabelbinder, beschichtet und unbeschichtet
Merkmale	einstellbare Spannungsregelung, automatisches Abschneiden
Gewicht	430 g
Abmessungen (L x B x H)	173 x 158 x 22 mm

Werkzeuge für Ty-Met™ Edelstahl-Kabelbinder

Werkzeuge

Produktnummer: CT7

- Spann- und Schneidwerkzeug, Ratschentyp
- Geeignet für beschichtete und unbeschichtete Ball Lock Edelstahlkabelbinder (Kugelverriegelung) aus rostfreiem Stahl für Breiten von 12mm bis 16mm

Technische Daten

Werkzeugtyp	Handwerkzeug, Ratschentyp
Gewicht	1300 g
Abmessungen [L x B x H]	270 x 170 x 60 mm



Produktnummer: CT8

- Spann- und Schneidwerkzeug, Ratschentyp
- Geeignet für Bandware in allen Breiten
- Nach Abschneiden entsteht ein Übermaß von 45 mm für eine einfache Installation der Rollenware

Technische Daten

Werkzeugtyp	Handwerkzeug, Ratschentyp
Für Kabelbindertypen	Edelstahlbinder auf Rolle
Für Binderbreiten	Alle Breiten bis 19.1 mm
Gewicht	1570 g
Abmessungen [L x B x H]	310 x 200 x 60 mm





Material-Spezifikationen

1.1	PREMIUM-KABELBINDER MIT STAHLNASENVERSCHLUSS	4
1.2	STANDARD-KABELBINDER	44
1.3	EDELSTAHLKABELBINDER	66
1.4	ZUBEHÖR	84
1.5	KABELSCHUTZSYSTEME	122
1.6	WERKZEUGE	132
1.7	MATERIAL-SPEZIFIKATIONEN	146
	Entflammbarkeitsklassen	148
	Klebstoffanleitung	149
	Materialauswahl und Spezifikationen	150
	Einheiten - Umrechnungstabelle	157

Entflammbarkeitsklassen

Material-Spezifikationen



Entflammbarkeitsklassen zur Auswahl der entsprechenden Kabelbinder gemäß UL

Die Entflammbarkeit von Materialien wird gemäß UL in verschiedene Klassen eingeteilt. Die hier beschriebenen Entflammbarkeitstests von Kunststoffen dienen als grundlegende Zulassungsindikatoren mit Hinsicht auf Entzündbarkeit bei einzelnen Anwendungen.

Senkrechter Verbrennungstest gemäss UL 94

Es werden Materialmuster von 127mm x 12.7mm (5" x 1/2"), mit der Materialstärke des Endprodukts im Neuzustand und im gealterten Zustand geprüft. Das Muster wird vertikal befestigt und 10 Sekunden lang einer Flamme ausgesetzt. Die Flamme wird anschließend entfernt und die Dauer der Entflammung notiert. Bei Erlöschen der Flamme wird das Material erneut 10 Sekunden lang über die Flamme gehalten und die Dauer der Entflammung notiert. Es dürfen von keinem Muster brennende Teilchen auf das darunter liegende Baumwolltuch fallen und es in Brand setzen.

Material gemäss UL 94 V-0

Material gemäss UL 94 V-0 erfüllt folgende Bedingungen:

- A. Kein Muster darf nach Wegnahme der Flamme länger als 10 Sekunden brennen
- B. Keines von je 5 Mustern darf bei 10-maliger Flammeneinwirkung insgesamt länger als 50 Sekunden brennen
- C. Keines der Prüfmuster darf bis hin zur Haltevorrichtung mit offener Flamme brennen oder glühen
- D. Es dürfen keine brennenden Teilchen herunterfallen, die das trockene Baumwolltuch 30,48 cm (12") unter dem Muster in Brand setzen
- E. Kein Prüfstück darf länger als 30 Sekunden nach der zweiten Wegnahme der Flamme noch weiterglühen

Material gemäss UL 94 V-1

Material gemäss UL 94 V-1 erfüllt folgende Bedingungen:

- A. Kein Muster darf nach Wegnahme der Flamme länger als 30 Sekunden brennen
- B. Keines von je 5 Mustern darf bei 10-maliger Flammeneinwirkung insgesamt länger als 250 Sekunden brennen
- C. Keines der Prüfmuster darf bis hin zur Haltevorrichtung mit offener Flamme brennen oder glühen
- D. Es dürfen keine brennenden Teilchen herunterfallen, die das trockene Baumwolltuch 30,48 cm (12") unter dem Muster in Brand setzen könnten

- E. Kein Prüfstück darf länger als 60 Sekunden nach der zweiten Wegnahme der Flamme noch weiterglühen

Material gemäss UL 94 V-2

Material gemäss UL 94 V-2 erfüllt folgende Bedingungen:

- A. Kein Muster darf nach Wegnahme der Flamme länger als 30 Sekunden brennen
- B. Keines von je 5 Mustern darf bei 10-maliger Flammeneinwirkung länger als 250 Sekunden brennen.
- C. Keines der Prüfmuster darf bis hin zur Haltevorrichtung mit offener Flamme brennen oder glühen
- D. Es dürfen brennenden Teilchen herunterfallen, die das trockene Baumwolltuch 30,48 cm (12") unter dem Muster kurz in Brand setzen
- E. Kein Prüfstück darf länger als 60 Sekunden nach der zweiten Wegnahme der Flamme noch weiterglühen

UL 94 (HB) Brennbarkeitsprüfung (Horizontal Burning Test)

Die Probekörper, mit den Abmessungen von 1/2 Zoll x 5 Zoll (12.7 mm x 127 mm), werden waagrecht angeordnet und am freien Ende mit einer Bunsenbrennerflamme beflammt. Als Zündquelle dient eine Bunsenbrennerflamme mit einer Flammhöhe von 25 mm. Die Zündflamme muss 30 Sekunden, teilweise ohne Änderung der Brennerlage, einwirken.

Es wird festgestellt, ob der Probekörper entflammt und ob und in welcher Zeit die Flammenfront zwei Messmarken, 1 Zoll (25.4 mm) und 5 Zoll (127 mm), auf der Probekörperoberfläche erreicht. Die Prüfung muss mit mindestens zwei weiteren Prüflingen wiederholt werden.

Materialklassifizierung 94 HB

Material, dünner als 0.118 Zoll (3 mm), wird erst nach 94HB klassifiziert, wenn es eine Brennrate von weniger als 3 Zoll (76.2 mm) pro Minute hat oder der Brand stoppt bevor er die 5 Zoll (127 mm) Markierung erreicht.

Wenn ein Exemplar einen der drei Tests nicht besteht, dann wird ein neuer Test mit 3 Prüflingen gestartet. Dabei müssen alle 3 Exemplare den Test bestehen. HB spezifizierte Materialien werden als "selbstverlöschend" bezeichnet. Das ist die niedrigste (geringste Entzündbarkeit) UL94 Klassifizierung.

*Nylon 6.6 = Polyamid 6.6 ist halogen- und silikonfrei.

Klebstoff-Spezifikationen

Material-Spezifikationen

Eigenschaften	Prüfmethode	Maßeinheit	Auf Gummibasis (selbstklebend)	Auf Acrylbasis (2-Komponentenkleber)
Beschichtete Seiten	–	beide	2	2
Schaumdichte	–	Kg/m ³	96.9	96.9
Klebefläche	PSTC 1	N/cm Breite	10.9	
	ASTM D 1000	Mittelwert		8.8
Haftvermögen des Klebstoffes				
22°C 50% RH	PSTC 7	Stunden	100 +	8 +
22°C gelegentliche Feuchtigkeit		N/m ²	68971	15174
Belastbarkeit	ASTM D 412	PSI	100	100 +
Abrissfestigkeit	ASTM D 624	N/cm	52.6	52.6 +
Reißdehnung	–	%	400	200
Einsatztemperatur	–	°C Min	-18	-29
	–	°C Max	+66	+79
Entzündbarkeit	ASTM D 624		Flammfestigkeit	Flammfestigkeit

Klebeanleitung für Selbstklebesockel

- Die Montagefläche ist vor dem Kleben zu reinigen. Am besten eignet sich dazu ein Produkt auf Alkoholbasis (IPA)
- Die selbstklebenden Befestigungssockel sind mit einem doppelseitig schaumbeschichteten Klebeband aus synthetischem Polymer versehen. Dies ist zum Schutz gegen Verschmutzung mit einer Folie abgedeckt.
- Zur Verarbeitung des Befestigungssockels wird die Schutzfolie abgezogen und der Sockel auf den gereinigten Untergrund gepresst
- Die geschäumte Klebefolie (0.8 mm) gleicht beim festen Andrücken des Sockels die Unebenheiten auf der Montagefläche aus (z.B. auf strukturlackierten Schaltschranktüren, Blechen, Maschinenteilen)
- Der Klebstoff dieser Sockel ist ein Sofortkleber, das heißt, der einmal geklebte Befestigungssockel kann danach nicht mehr ausgerichtet werden

Klebeanleitung für Produktnummer: TC2PA (2-Komponentenkleber)

- Die Montageflächen sind vor dem Kleben zu reinigen
- Der dickflüssigere Kleber in der Tube wird auf die meist gröbere oder rauere Oberfläche (z.B. Beton) aufgetragen
- Die Klebefläche des Befestigungssockels wird dann mit der Flüssigkeit aus dem Aktivatorstift bestrichen
- Die zu klebenden Flächen zusammenfügen, ausrichten, und dann fest andrücken
- Bei der Verwendung dieses Klebers auf Acrylbasis, kann das geklebte Teil noch einige Sekunden ausgerichtet werden
- Den geklebten Sockel nicht sofort belasten. Das beste Ergebnis erzielt der Acrylklebstoff erst nach einer Abbindezeit von 24-72 Stunden, je nach Beschaffenheit der Teile und Einflüsse wie z.B. Temperatur
- Die Installationstemperatur sollte nicht unter 20°C liegen

Produktnummer: TC2PA

- 2 - Komponentenkleber - Set
- Bestehend aus aktivierbarem Kleber und einem Aktivatorstift
- Einfache Handhabung
- Hochstabile und -belastbare Klebekombination
- Anwendbar mit allen Polyamid- und Aluminiumbefestigungssockeln
- Auch anwendbar auf Beton oder anderen porösen Oberflächen
- UV - beständig

Technische Daten

Beschreibung	2-Komponentenkleber
Gewicht	0.21 kg

Wichtiger Hinweis:

Da die Qualität einer Klebefestigung von der Beschaffenheit des Klebeuntergrundes (öl-, fett- und staubfrei, glatt oder aufgeraut) sowie der richtigen Handhabung durch den Anwender abhängt, liegt eine Garantie für die Güte der Verklebung außerhalb unseres Verantwortungsbereiches.

Materialauswahl und Spezifikationen

Material-Spezifikationen



UV-beständig



Flammwidrig



Hitzebelastbar



Witterungs-
beständig



Flexibel bei
niedrig. Temp.



Beständig gegen
Radioaktivität



Rauchreduziert



Chemisch
belastbar



Detektierbar

Auswahl der richtigen Materialien für Ihren Einsatzbereich

Thomas & Betts bietet Kabelbinder und Zubehör in großer Materialauswahl an. Jedes Material ist abgestimmt auf das Umfeld und die anwendungsspezifischen Kriterien. Diese Produktbeschreibung ist eine Hilfestellung für die richtige Auswahl Ihres individuellen Einsatzes. Zur Vereinfachung sind die Wirkungen von Witterung, Feuer, Chemikalien,

extremen Temperaturen und Radioaktivität auf einzelne Materialien in tabellarischer Form einzeln aufgeführt. Nach Auswahl des anwendungsrelevanten Materials, können Sie nun aus der Produktvielfalt an Kabelbindern, Kennzeichnungsbindern, Mon-tagesockeln, usw., Ihre individuellen Thomas & Betts Produkt-favoriten auswählen.

Material-Spezifikationen

Zur Beachtung: Nylon (Polyamid) ist von Natur aus anfällig für äußere Einflüsse. Um eine optimale Anwendung zu gewährleisten, werden Kabelbinder maschinell befeuchtet; sie sollten deshalb kühl und trocken gelagert und nicht direktem Sonnenlicht ausgesetzt werden. Um die Feuchtigkeit zu wahren, sind Kabelbinder in Plastikbeutel verpackt, diese sollten bis zum Gebrauch verschlossen bleiben.

Polyamid 6.6

- Thermoplastisches Material für universelle Einsatzbereiche in der Industrie
- Sehr gute Beständigkeit gegen Chemikalien, Öle und Temperaturschwankungen
- Große Oberflächenhärte und Abriebfestigkeit, hohe Schlagzähigkeit
- Flammwidrig nach UL 94 V-2
- Halogen- und silikonfrei
- Für Installationen im Innenbereich
- Ty-Fast® Vollkunststoff-Kabelbinder aus Standard Polyamid 6.6 sind naturfarben sowie einer großen Auswahl an Farben erhältlich
- Ty-Rap® Premium Kabelbinder mit Stahlnasenverschluss aus Standard Polyamid 6.6 sind nur in naturfarben erhältlich.

- Farbe: hellgrün transparent
- Entflammbarkeitsklasse: UL 94 V-2

Polyamid 6.6 - hitzestabilisiert / UV-beständig



- Wie Polyamid 6.6 aber auch für Installationen im Außenbereich
- Einsetzbar in Temperaturbereichen bis +105°C
- Vereint die Eigenschaften und Vorteile von Polyamid 6.6 UV-beständig und Polyamid 6.6 hitzestabilisiert
- Farbe: schwarz
- Entflammbarkeitsklasse: UL 94 V-2

Polyamid 6.6 UV-beständig



- Wie Polyamid 6.6, aber auch für Installationen im Außenbereich
- UV-beständig
- Halogen- und silikonfrei
- Ty-Fast® Vollkunststoff-Kabelbinder, aus UV-beständigem Polyamid 6.6, sind nur in schwarz erhältlich (beinhaltet 2% Carbon für Militär Spezifikation)
- Ty-Rap® Premium Kabelbinder mit Stahlnasenverschluss aus UV-beständigem Polyamid 6.6 sind in schwarz (beinhaltet 2% Carbon für Militär Spezifikation) sowie einer großen Auswahl an Farben erhältlich (außer naturfarben)
- Entflammbarkeitsklasse: UL 94 V-2

Polyamid 6.6 flammwidrig



- Exzellente Flammwidrigkeit nach UL 94 V-0
- Für Anwendungen in Sicherheitsbereichen mit Personenbewegungen
- Farbe: weiß

Polyamid 6.6 detektierbar



- Ähnlich wie Polyamid 6.6, jedoch ist dieses Material aus einer speziellen Polymerverbindung, die Metalldetektoren (getestet und von Geräten erkannt, die Eisenkugeln mit einem Durchmesser von bis zu 1.5 mm aufspüren) und Röntgengeräte aktiviert.
- Farbe: hellblau, dadurch auch visuell erkennbar
- Überall dort empfohlen, wo Kabelbinderreste nichts im Endprodukt zu suchen haben und Detektoren benutzt werden, um Fremdkörper aufzuspüren, wie z.B. in der Lebensmittel- und der pharmazeutischen Industrie.
- Halogen- und silikonfrei

Polyamid 6.6 hitzestabilisiert



- Wie Polyamid 6.6, jedoch in wesentlich höheren Temperaturbereichen einsetzbar (bis + 105 °C)
- Sehr gute Zugfestigkeit
- Gute Beständigkeit gegen Temperaturen

Materialauswahl und Spezifikationen

Material-Spezifikationen

Polyamid 4.6 extrem temperaturbeständig (+150°C)



- Wie Polyamid 6.6, jedoch in wesentlich höheren Temperaturbereichen einsetzbar (bis +150°C)
- Halogen- und silikonfrei
- Farbe: hellgrün
- Entflammbarkeitsklasse: UL 94 V-2

Polyamid 12



- Hohe Flexibilität auch bei niedrigen Temperaturen
- Besseres Alterungsverhalten als Polyamid 6.6
- UV-beständig und wetterfest
- Bessere chemische Widerstandsfähigkeit als Polyamid 6.6
- Für Außenanwendungen, auch bei Minustemperaturen
- Farbe: schwarz
- Entflammbarkeitsklasse: UL 94 V-2

Polypropylen UV-beständig



- Beständig gegen anorganische Säuren, polyhydriche Alkohole, neutrale und basische Salze
- Hervorragende Beständigkeit gegen andere chemische Medien
- UV-beständig
- Niedrigere Zugfestigkeit als Polyamid 6.6
- Farbe: schwarz
- Entflammbarkeitsklasse: UL 94 HB

Polypropylen detektierbar



- Ähnlich wie Standard Polypropylen, jedoch ist dieses Material aus einer speziellen Polymerverbindung, die Metalldetektoren (getestet und von Geräten erkannt, die Eisenkugeln mit einem Durchmesser von bis zu 1.5 mm aufspüren) und Röntgengeräte aktiviert.
- Farbe: hellblau, dadurch auch visuell erkennbar
- Für den Einsatz in flüssigkeitsverarbeitenden Umgebungen als aufschwimmfähige Polypropylenausführung lieferbar
- Überall auch dort empfohlen, wo Kabelbinderreste nichts im Endprodukt zu suchen haben und Detektoren benutzt werden, um Fremdkörper aufzuspüren, wie z.B. in der Lebensmittel- und der pharmazeutischen Industrie.
- Halogen- und silikonfrei
- Entflammbarkeitsklasse: UL 94 HB

ETFE Fluoropolymer



- Etwas niedrigere Zugfestigkeit als Polyamid 6.6
- Hochbelastbares Material mit exzellenter Beständigkeit gegen Lösungsmittel, Chemikalien, Säuren, Laugen, Öle, Fette, UV- und witterungsbeständig
- Hohe Beständigkeit gegen Radioaktivität, IEEE383 geprüft. Geeignet für den Einsatz in Kernkraftwerken und in der Medizintechnik
- Nicht ausgasend, ideal für Einsätze in Schwerelosigkeit
- Hochtemperaturbeständig
- Entflammbarkeitsklasse: UL 94 V-0
- Das beste Allzweck-Kabelbindermaterial
- Farbe: aquamarinblau

ECTFE Fluoropolymer



- Ähnlich ETFE Fluoropolymer
- Besondere Merkmale: sehr geringe Rauchentwicklung im Brandfall
- Empfohlen für Einsatzbereiche, wo verringerte Rauchentwicklung gefordert wird, z.B.: Sicherheitsbereiche, Versammlungsorte
- Farbe: kastanienbraun
- Entflammbarkeitsklasse: UL 94 V-0

Verstärkt wasserabstoßendes Acetal



- Exzellente Beständigkeit gegen eine Reihe von Lösungen, Öle, Fette, Treibstoffe und andere Petroleumhydrokarbonate
- Widerstandsfähig gegen schwache Säuren und Basen
- Exzellente UV-Beständigkeit (witterungsstabiles Acetat)
- Begrenzt selbstverlöschende Eigenschaft
- Farbe: schwarz
- Entflammbarkeitsklasse: UL 94 HB
- Hervorragende Widerstandsfähigkeit gegen Feuchtigkeit und in salzwasserhaltiger Umgebung

Edelstahl Typ 302/304, Edelstahl Typ 316



- Hohe Korrosionsbeständigkeit
- Exzellente Zugfestigkeit bei extremen Temperaturbereichen
- Beständig gegen Chemikalien, Säuren, Laugen, Radioaktivität
- Edelstahl Typ 316 hat eine besondere Beständigkeit gegen Salzwasserkorrosion und kann mit halogenfreier Beschichtung geliefert werden
- Anwendungen: Sicherheitsbereiche, Schiffbau, Schienenfahrzeuge und Bahntechnik, Bohrseln, in der Petrochemie

Materialauswahl und Spezifikationen

Material-Spezifikationen

Allgemeines

Viele Faktoren können die Auswahl der Materialien für eine bestimmte Anwendung beeinflussen. Es ist sehr schwer, Angaben und Daten über alle Kombinationen oder Anwendungen zu geben. Daher sind diese Informationen als Leitfaden zu sehen. Wir empfehlen, die jeweiligen Materialien im entsprechenden Anwendungsfall auszuwählen.

Nutzung der Tabelle 1:

Bei Montageumgebungen mit extrem niedrigen Temperaturen stehen 3 Materialtypen zur Verfügung: ETFE Fluoropolymer, Polyamid 12 und Edelstahl. Wenn auch noch eine hohe Zugfestigkeit gefordert wird, so ist im Endergebnis Edelstahl das am besten geeignete Material. Bei geringer Zugfestigkeitsrelevanz wäre Polyamid 12 das zweckmäßigere und kostengünstigere Material. Diese Informationen basieren auf den Angaben der einzelnen Materialhersteller und sollen lediglich als Entscheidungshelfer fungieren. Es wird keine Empfehlung ausgesprochen. Da jede Applikation variiert, sollte der Anwender eine Individualprüfung am Einsatzort durchführen.

Die Tabelle 1 gibt Information über die Materialeigenschaften der Thomas & Betts Kabelbinder. Die Tabelle 2 zeigt die chemische Beständigkeit der Materialien an.

Tabelle 1 - Informationen über die Kabelbindermaterialien

Material Kennziffer	Polyamid 6.6 PA6.6	Polyamid 6.6 witterungs- beständig* UV PA6.6	Polyamid 6.6 hitzestabilisiert HS PA6.6	Polyamid 6.6 hitzestabilisiert UV beständig HSUV PA6.6	Polyamid 6.6 flamwidrig FR PA6.6	Polyamid 4.6 Extrem temperatur- beständig HT PA4.6
Ty-Rap®	TY...M	TY...MX	TYH...M	TY...MXA	TY...MFR	TYHT...M
Ty-Fast®	TY...	TY...X	TY...39		TS...HF	
Max. Einsatz- temperatur	+85°C	+85°C	+105°C	+105°C	+85°C	+150°C
Min. Einsatz-Temp.	-40°C	-40°C	-40°C	-40°C	-40°C	-40°C
Flammwidrigkeit nach UL	V-2	V-2	V-2	V-2	V-0	V-2
Spezifische Dichte	1.14	1.14	1.14	1.14	1.16	1.18
Wasseraufnahme (24h/ASTM)	2.5 - 3.1%	2.5 - 3.1%	2.5 - 3.1%	2.5 - 3.1%	3.0 - 3.5%	1.3%
Farbe	naturfarben**	schwarz***	naturfarben****	schwarz	weiß	hellgrün
E-modul (N/mm ²)	2000	2000	2000	2000	1400	3200
Bruchfestigkeit gemäß DIN 53453 DIN 53453 (KJ/m ²)	2-20	2-20	2-20	2-20	3-25	
UV-Beständigkeit		■		■		
Flammwidrigkeit					■	
Hitzebeständigkeit			■	■		■
Verstärkte Witterungsfestigkeit				■		
Flexibel bei niedriger Temperatur						
Beständigkeit gegen Radioaktivität						
Chemische Belastbarkeit	Siehe Tabelle 2 (Seite 154 - 156)					
Halogenfrei	■	■	■	■	■	■
Silikonfrei	■	■	■	■	■	■

* 2% Kohlenstoffanteil für militärische Spezifikationen

** Ty-Fast® Vollkunststoff-Kabelbinder aus Standard Polyamid 6.6 sind naturfarben sowie einer großen Auswahl an Farben erhältlich

Ty-Rap® Premium Kabelbinder mit Stahlnasenverschluss aus Standard Polyamid 6.6 sind nur in naturfarben erhältlich.

*** Ty-Fast® Vollkunststoff-Kabelbinder, aus UV-beständigem Polyamid 6.6, sind nur in schwarz erhältlich (beinhaltet 2% Carbon für Militär Spezifikation)

Ty-Rap® Premium Kabelbinder mit Stahlnasenverschluss aus UV-beständigem Polyamid 6.6 sind in schwarz (beinhaltet 2% Carbon für Militär Spezifikation) sowie einer großen Auswahl an Farben erhältlich (außer naturfarben)

**** Kann hellgrün sein

Materialauswahl und Spezifikationen

Material-Spezifikationen

Materialcode für Tabelle

Material	Code
STANDARD POLYAMID 6.6	PA6.6
WITTERUNGSBESTÄNDIGES POLYAMID 6.6	UV PA6.6
HITZESTABILISIERTES POLYAMID 6.6	HS PA6.6
HITZESTABILISIERTES / UV-BESTÄNDIGES POLYAMID 6.6	HSUV PA6.6
FLAMMWIDRIGES POLYAMID 6.6	FR PA6.6
EXTREM TEMPERATURBESTÄNDIGES POLYAMID 4.6	HT PA4.6
DETEKTIERBARES POLYAMID 6.6	DET PA6.6
WITTERUNGSBESTÄNDIGES POLYAMID 12	UV PA12
POLYPROPYLEN	PP
WITTERUNGSBESTÄNDIGES POLYPROPYLEN	UV PP
DETEKTIERBARES POLYPROPYLEN	DET PP
ETFE FLUOROPOLYMER	TZ
ECTFE FLUOROPOLYMER	HAL
VERSTÄRKT WASSERABSTOSENDES ACETAL	DEL
EDELSTAHL	SS

detektierbar Polyamid 6.6 DET PA6.6	Polyamid 12 witterungs- beständig UV PA12	Polypropylen witterungs- beständig UV PP	detektierbar Polypropylene DET PP	ETFE TZ	ECTFE HAL	Verstärkt wasser- abstoßendes DEL	Edelstahl SS
TY...M-NDT	TYC...MX TY...PX	TYP...MX	TY...M-PDT	TYZ...M	TYV...M	TYD... CSS	YRL.. oder YLD... oder YLS... oder YID... oder YBR... oder TYS...
+85°C	+85°C	+85°C	+85°C	+150°C	+140°C	+85°C	+538°C +150°C für beschichtete
-40°C	-40°C	-40°C	-40°C	-46°C	-40°C	-40°C	-80°C
V-2	V-2	HB	HB	V-0	V-0	HB	Hervorragend
	1.02 0.7 - 1.1%	0.90 - 0.91 0.01 - 0.03%		1.67 - 1.75 0.02%	- -	- -	7.95 0%
hellblau	schwarz 1600 3.5-13	schwarz 1100-1300 3-17	hellblau	aquamarinblau 1000 o.B.	kastanienbraun - -	schwarz - -	silber / schwarz 193000 122J(IZOD)
	■	■	■	■	■	■	■
				■	■		■
			■	■	■		■
	■	■	■	■	■	■	■
	■	■	■				■
				■			■
							■
■	■	■	■			■	■
■	■	■	■	■	■	■	■

Materialauswahl und Spezifikationen

Material-Spezifikationen

Tabelle 2 - Widerstandsfähigkeit der Materialien gegen verschiedene chemische Substanzen bei 21°C

Chemische Stoffe	Konzentration	HS PA6.6	HAL	DEL	PA6.6	UV PA6.6	FR PA6.6	UV PA12	PP	UVPP	TZ	SS
Acetaldehyd	50%	S	-	-	S	S	S	-	-	-	-	-
Aceton	100%	E	E	F	E	E	E	E	E	E	E	E
Aluminiumhydroxid	AQ	-	E	-	-	-	-	-	E	E	E	E
Ammoniak	ganz	-	E	-	-	-	-	E	E	E	E	
Ammoniumhydroxid	10%	E	E	F	E	E	E	-	E	E	E	E
Ammoniumkarbonat	5%	S	E	-	S	S	S	E	E	E	E	E
Ammoniumnitrat	-	-	E	-	-	-	-	E	E	E	E	E
Ammoniumsulfat	10%	-	E	-	-	-	-	S	S	S	S	S
Arsensäure	40%	-	-	-	-	-	-	-	E	E	-	E
Bariumchlorid	5%	NR	-	-	NR	NR	E	E	E	E	E	
Bariumkarbonat	ganz	-	E	-	-	-	-	E	E	E	E	E
Bariumsulfat	10%	E	-	-	E	E	E	E	E	E	E	
Bariumsulfid	10%	S	-	-	S	S	E	E	E	E	E	
Benzol	100%	E	E	F	E	E	E	E	S	S	E	E
Benzosäure	100%	NR	E	-	NR	NR	NR	E	E	E	E	E
Blausäure	ganz	-	E	-	-	-	-	-	E	E	E	E
Bleiacetat	5%	-	E	-	-	-	-	-	E	E	E	E
Buttersäure	50%	NR	E	-	NR	NR	NR	-	E	E	E	E
Chlor (feucht)	-	NR	-	-	NR	NR	NR	-	F	F	F	F
Chlor (trocken)	-	NR	-	-	NR	NR	NR	-	NR	NR	F	F
Chloressigsäure	30%	NR	-	-	NR	NR	NR	-	-	-	F	F
Chloroform	100%	-	E	-	-	-	-	F	F	F	E	E
Chromsäure	50%	NR	S	-	NR	NR	NR	-	F	F	F	F
Cidre	-	-	E	-	-	-	-	-	E	E	E	E
Dichloroethan	100%	-	E	-	-	-	-	-	-	-	E	E
Diethylether	100%	-	E	S	-	-	-	E	E	E	E	E
Eisenhydroxid	ganz	-	E	-	-	-	-	-	E	E	E	E
Eisennitrat	10%	-	E	-	-	-	-	-	E	E	E	E
Eisensulfat	10%	-	E	-	-	-	-	-	E	E	E	E
Ethylalkohol (Ethanol)	100%	S	E	-	S	S	S	E	E	E	E	E
Chloroethan (Ethylchlorid)	100%	-	S	E	-	-	-	F	F	F	E	E
Ethylglykol	100%	E	E	S	E	E	E	-	E	E	E	E
Flugzeugtreibstoff	100%	E	E	-	E	E	E	-	S	S	E	E
Furfural	100%	-	E	-	-	-	-	-	F	F	E	E
Gallussäure	AQ	-	E	-	-	-	-	-	-	-	E	E
Gasolin	100%	E	E	-	E	E	E	-	S	S	E	E
Glycerin	100%	-	E	-	-	-	-	E	E	E	-	E

Einstufung:

E = Exellent = hervorragend

S = Satisfactory = zufriedenstellend

F = Fair = akzeptabel

NR = Not Recommended = nicht empfehlenswert

(AQ = Aqueous = wasserhaltig)

Materialauswahl und Spezifikationen

Material-Spezifikationen

Tabelle 2 - Widerstandsfähigkeit der Materialien gegen verschiedene chemische Substanzen bei 21°C

Chemische Stoffe	Konzentration	HS PA6.6	HAL	DEL	PA6.6	UV PA6.6	FR PA6.6	UV PA12	PP	UVPP	TZ	SS
Hydrogensulfid	trocken	NR	E	-	NR	NR	NR	E	E	E	E	E
Iodoform	100%	-	E	-	-	-	-	-	-	-	E	E
Isopropylalkohol	100%	S	E	-	S	S	S	E	E	E	E	E
Kaliumbromid	AQ	-	-	-	-	-	-	-	S	S	S	S
Kaliumchlorat	AQ	-	E	-	-	-	-	S	E	E	E	E
Kaliumdichromat	40%	NR	E	-	NR	NR	NR	F	E	E	E	E
Kaliumferrocyanat	25%	-	E	-	-	-	-	-	E	E	E	E
Kaliumhydroxid	5%	S	E	-	S	S	S	-	E	E	E	E
Kaliumiodid	ganz	-	E	-	-	-	-	E	E	E	E	E
Kaliumkarbonat	1%	-	E	-	-	-	-	E	E	E	E	E
Kaliumnitrat	50%	F	E	-	F	F	F	E	E	E	E	E
Kaliumpermanganat	5%	NR	E	S	NR	NR	NR	NR	E	E	E	E
Kaliumsulfat	5%	-	E	-	-	-	-	E	E	E	E	E
Kaliumsulfid	AQ	-	E	-	-	-	-	-	E	E	E	E
Kalziumhydrochlorid	2	NR	-	-	NR	NR	NR	-	F	F	F	F
Kalziumhydroxid	20%	-	F	E	-	-	-	-	E	E	E	E
Kalziumkarbonat	AQ	-	E	-	-	-	-	-	E	E	E	E
Kalziumsulfat	2%	-	E	-	-	-	-	-	E	E	E	E
Kohlenstofftetrachlorid	100%	E	E	E	E	E	E	E	F	F	E	E
Kupfercyanid	10%	-	E	-	-	-	-	-	E	E	E	E
Kupfernitrat	50%	-	E	-	-	-	-	-	E	E	E	E
Lanolin	10%	E	E	-	E	E	E	E	E	E	E	E
Leinöl	10%	E	E	E	E	E	E	E	E	E	E	E
Magnesiumchlorid	10%	F	-	-	F	F	F	F	F	F	F	F
Magnesiumkarbonat	ganz	-	E	-	-	-	-	E	E	E	E	E
Magnesiumnitrat	ganz	-	E	-	-	-	-	E	E	E	E	E
Maleinsäure	AQ	-	E	-	-	-	-	-	E	E	E	E
Methylalkohol (Methanol)	100%	S	E	-	S	S	S	E	E	E	E	E
Methylbenzol	100%	E	E	F	E	E	E	E	F	F	E	F
Methylchlorid	100%	-	S	-	-	-	-	-	S	S	E	E
Methylethylketon	100%	-	E	F	-	-	-	E	E	E	E	E
Milchsäure	10%	E	E	-	E	E	E	S	E	E	E	E
Naptha	100%	-	E	-	-	-	-	-	E	E	E	E
Natriumacetatz	60%	E	E	-	E	E	E	-	E	E	E	E
Natriumbikarbonat	ganz	E	E	-	E	E	E	E	E	E	E	E
Natriumbisulfat	10%	-	E	E	-	-	-	E	E	E	E	E
Natriumborat	ganz	-	E	-	-	-	-	-	E	E	E	E

Einstufung:

E = Exellent = hervorragend

S = Satisfactory = zufriedenstellend

F = Fair = akzeptabel

NR = Not Recommended = nicht empfehlenswert

(AQ = Aqueous = wasserhaltig)

Materialauswahl und Spezifikationen

Material-Spezifikationen

Tabelle 2 - Widerstandsfähigkeit der Materialien gegen verschiedene chemische Substanzen bei 21°C

Chemische Stoffe	Konzentration	HS PA6.6	HAL	DEL	PA6.6	UV PA6.6	FR PA6.6	UV PA12	PP	UVPP	TZ	SS
Natriumchlorat	25%	-	E	E	-	-	-	S	E	E	E	E
Natriumchlorid	2%	E	E	S	E	E	E	E	E	E	E	E
Natriumfluorid	5%	-	-	-	-	-	-	-	F	F	F	F
Natriumhydroxid	10%	E	E	S	E	E	E	E	E	E	E	E
Natriumhyposulfite	AQ	-	E	-	-	-	-	-	-	-	E	E
Natriumkarbonat	5%	E	E	S	E	E	E	E	E	E	E	E
Natriumnitrat	5%	E	E	-	E	E	E	E	E	E	E	E
Natriumnitrit	AQ	-	E	-	-	-	-	S	E	E	E	E
Natriumperchlorat	10%	-	E	-	-	-	-	-	-	-	E	E
Natriumphosphat	5%	-	E	-	-	-	-	E	E	E	E	E
Natriumsulfat	5%	S	E	-	S	E	E	E	E	E	E	E
Natriumthiosulfat	5%	-	-	S	-	-	-	S	S	S	S	S
Oleinsäure	100%	-	E	S	-	-	-	-	E	E	E	E
Oxalsäure	10%	-	E	-	-	-	-	S	E	E	E	E
Paraffin	100%	E	E	-	E	E	E	E	E	E	E	E
Petroläther	100%	-	E	-	-	-	-	E	F	F	E	E
Phenol	90%	NR	E	NR	NR	NR	NR	-	E	E	E	E
Phosphorsäure	10%	NR	E	-	NR	NR	NR	-	E	E	E	E
Pikrinsäure	1%	-	E	-	-	-	-	-	E	E	E	E
Propylalkohol (Propanol)	100%	E	E	-	E	E	E	-	E	E	E	E
Quecksilber	100%	-	E	-	-	-	-	E	E	E	E	E
Salpetersäure	30%	NR	E	NR	NR	NR	NR	-	E	E	E	E
Salpetersäure	30-70%	NR	S	NR	NR	NR	NR	-	F	F	S	E
Salpetrigesäure	5%	-	E	-	-	-	-	-	F	F	E	E
Schwefel	100%	-	E	-	-	-	-	E	E	E	E	E
Schwefeldioxid	ganz	NR	E	-	NR	NR	NR	E	E	E	E	E
Schwefelsäure	5%	NR	F	F	NR	NR	NR	F	F	F	F	F
Schwefelsäure	Konz.	NR	E	NR	NR	NR	NR	-	S	S	E	E
Silbernitrat	10%	-	E	-	-	-	-	E	E	E	E	E
Stearic Acid	100%	-	E	-	-	-	-	F	E	E	E	E
Tanninsäure	10%	-	E	-	-	-	-	-	E	E	E	E
Tetrahydroduran	100%	-	F	E	-	-	-	S	F	F	E	E
Treibstofföl	100%	-	E	-	-	-	-	E	-	-	E	E
Wasserstoffperoxid	30%	NR	E	F	NR	NR	NR	S	E	E	E	E
Weinsäure	50%	-	E	E	-	-	-	E	E	E	E	E
Xylol	100%	E	-	E	E	E	E	F	F	E	E	
Zinkchlorid	70%	F	E	NR	F	F	F	E	E	E	E	E
Zinknitrat	AQ	-	E	-	-	-	-	E	E	E	E	E
Zinksulfat	AQ	-	E	-	-	-	-	E	E	E	E	E
Zitronensäure	50%	S	E	E	S	S	S	E	E	E	E	E

Einstufung:

E = Exellent = hervorragend

S = Satisfactory = zufriedenstellend

F = Fair = akzeptabel

NR = Not Recommended = nicht empfehlenswert

(AQ = Aqueous = wasserhaltig)

Einheiten Umrechnungstabelle

Material-Spezifikationen

Einheit	x	Konstante	=	Einheit
BTU		778.0		Fuss-Pfund (ft x lb)
BTU		1054.8		Joules
BTU		0.293		Wattstunden (W x h)
Fuss (ft)		0.00018939		Meilen
Fuss (ft)		0.33333		Yard (yd)
Fuss (ft)		12		Zoll (in)
Fuss (ft)		0.00030480		Kilometer (km)
Fuss (ft)		0.30480		Meter (m)
Fuss (ft)		30.480		Zentimeter (cm)
Fuss (ft)		304.80		Millimeter (mm)
Fuss/Pfund (ft/lb)		0.00067197		Meter/Gramm (m/g)
Fuss-Pfund(ft x lb)		0.001285		BTU
Fuss-Pfund (ft x lb)		1.356		Joules (J)
Fuss/Pfund (ft/lb)		0.1383		Kilogramm/Meter (kg/m)
Gallonen		3.785332		Liters (l)
Gallonen		0.13368		Kubikfuss (ft ³)
Gallonen		231.0		Kubikzoll (in ³)
Gallonen		3785.332		Kubikzentimeter (cm ³)
Gramm (g)		15.432		Grains
Gramm/Zentimeter ³ (gm/cm ³)		0.0361275		Pfund/Kubikzoll (lb/in ³)
Joule		0.000948		BTU
Joule		107		erg
Kreis-mils		0.00064516		Kreismillimeter
Kreis-mils		0.0000007854		Zoll ² (in ²)
Kreis-mils		0.000506671		Quadratmillimeter (mm ²)
Kreis-mils		0.7854		mils ²
Kubikzentimeter (cm ³)		0.000035314		Kubikfuss (ft ³)
Kubikzentimeter (cm ³)		0.061023		Kubikzoll (in ³)
Kubikzentimeter (cm ³)		0.000001		Kubikmeter (m ³)
Kubikzentimeter (cm ³)		0.0026417		Gallonen
Kubikfuss (ft ³)		17280.		Kubikzoll (in ³)
Kubikfuss (ft ³)		28317.016		Kubikzentimeter (cm ³)
Kubikzoll (in ³)		0.00057870		Kubikfuss (ft ³)
Kubikzoll (in ³)		0.000016387		Kubikmeter (m ³)
Kubikzoll (in ³)		16.387162		Kubikzentimeter (cm ³)

Einheit	x	Konstante	=	Einheit
Kubikmeter (m ³)		1000000.0		Zentimeter (cm)
Kubikmeter (m ³)		35.314456		Kubikfuss (ft ³)
Kubikmeter (m ³)		264.17		Gallonen
Liter (l)		61.0250		Kubikzoll (in ³)
Meter (m)		1.093611		yard (yd)
Meter (m)		3.2808333		Fuss (ft)
Meter (m)		39.37		Zoll (in)
Meter (m)		100.0		Zentimeter (cm)
Meilen		1760.0		yards (yd)
Meilen		5280.0		Fuss (ft)
Meilen		1.6093		Kilometer (km)
Millimeter (mm)		0.0032808		Fuss (ft)
Millimeter (mm)		0.03937		Zoll (in)
Millimeter (mm)		0.001		Meter (m)
Millimeter (mm)		0.01		Zentimeter (cm)
Millimeter (mm)		39.3701		Mils
Millimeter (mm)		1000.0		Mikron (µm)
Pferdestärken (PS)		33000.0		ft x lb/min
Pferdestärken (PS)		550.0		ft x lb/sec
Pferdestärken (PS)		745.7		Watts (W)
Watts (W)		44.25		ft x lb/Minute
Watts (W)		0.737562		ft x lb/Sekunde
Watts (W)		0.001341		Pferdestärken (hp)
Wattstunden (W x h)		3.41266		BTU
Zentimeter (cm)		0.032808		Fuss (ft)
Zentimeter (cm)		0.3937		Zoll (in)
Zentimeter (cm)		0.00001		Kilometer (km)
Zentimeter (cm)		0.010		Meter (m)
Zentimeter (cm)		10.0		Millimeter (mm)
Zoll (in)		0.027178		Yards (yd)
Zoll (in)		0.083333		Fuss (ft)
Zoll (in)		0.00002540		Kilometer (km)
Zoll (in)		0.025400		Meter (m)
Zoll (in)		2.54000514		Zentimeter (cm)
Zoll (in)		25.4000514		Millimeter (mm)
Zoll (in)		1000.0		mils



E-Klips®, Mechanisches Federstahl- Befestigungssystem

Einfache Montage

Alle E-Klips® Federstahl-Befestigungselemente wurden entwickelt, um die Montage zu vereinfachen und die Installationszeit zu verkürzen. Sie sind leicht zu montieren, ohne Spezialwerkzeuge, nur unter Verwendung von z.B. eines Hammers, Schraubendrehers, Schraubenschlüssels oder einer Zange.

Geschichte

Die E-Klips® Federstahl-Befestigungselemente werden seit über 30 Jahren in Großbritannien hergestellt. Mit diesen Befestigungssystemen kann die Montage von Klammern, Trägern, Haltern, Muttern, Schrauben usw. schnell und einfach durchgeführt werden, ohne dass das Bohren von Löchern oder auch Schweißen notwendig wird.

Qualitätssicherung

E-Klips® ist für BS EN ISO 9001 registriert und unterhält ein



*Die umfangreiche Produktpalette
E-Klips® deckt nahezu alle
Anwendungen ab:
Das Befestigen und Abhängen von
Kabeln und Kabelbahnen,
Rohre und Leitungsrohre,
Kabelführungskanälen,
Akustikdecken, Verteilerkästen,
Beleuchtungskörpern und Lichtbändern*

umfassendes Prüf- und Inspektionsprogramm, damit alle Produkte unseren Spezifikationen entsprechen. Es wird sichergestellt, dass alle Qualitätsanforderungen unserer Auftraggeber und Anwender erfüllt werden.

F.M.R.C. - Zulassung

Die F.M. - Zulassung besagt, dass das Produkt von der Factory Mutual Research Corporation (F.M.R.C.) getestet und für den Einsatz in Gebäuden mit Feuer- und Sicherheitsbestimmungen zugelassen wurde.



Tragzahl

Die Tragzahl der E-Klips® Befestigungselemente wird als maximale statische Belastungsgrenze ausgedrückt. Dies ist die stationäre, vertikale Belastungsgrenze für ein Befestigungsprodukt, die einen beträchtlichen Sicherheitsfaktor enthält. Wenn Befestigungselemente kombiniert werden, wird die Tragzahl durch das schwächste Befestigungselement bestimmt. Wenn die Tragzahl der Stahlteile geringer als die der Befestigungselemente ist, stellt diese die maximale, statische Belastbarkeit des Systems dar. Für weitere

Informationen wenden Sie sich bitte an unser Verkaufsbüro.

Werkstoffe

E-Klips® Produkte werden aus Stahl nach BSEN1449 Teil 1.15 Festigkeitsklasse CS70 gefertigt. Außerdem werden die Produkte vergütet und geölt. Alle Teile werden gehärtet und mit der Rüttelherdofenmethode auf eine Endhärte von 400-450 HV-10 Vickers zwischenstufengehärtet.

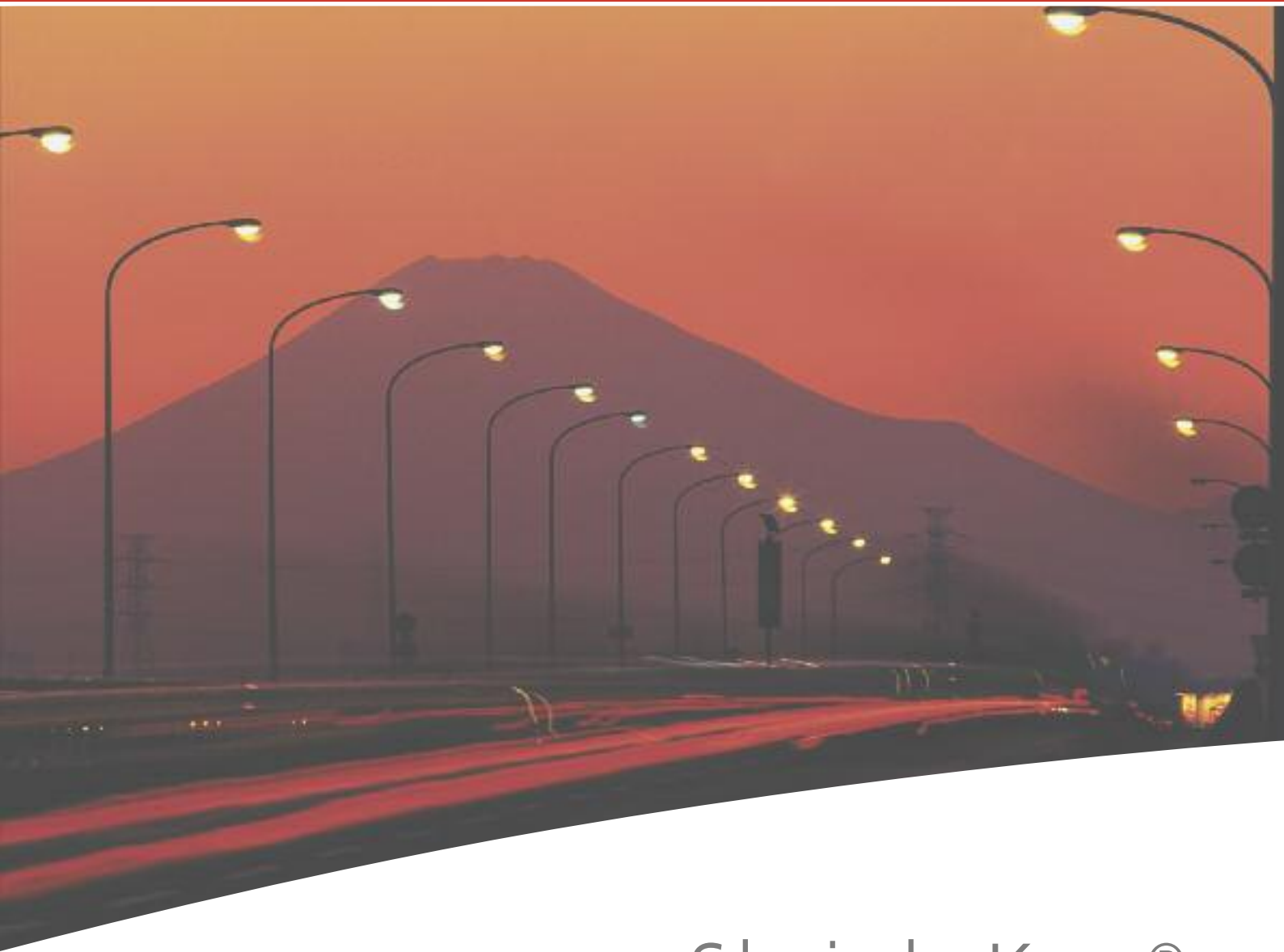
Korrosionsschutz

Der Großteil unseres E-Klips® Federstahl-Befestigungssystems ist verzinkt. Die Klips haben eine silberfarbene, doppelte Zinkschicht und eine wasserdichte Ummantelung. Dadurch ergibt sich ein hoher Schutz gegen ein erstes Auftreten von Weißkorrosion und rotem Rost nach ASTM-B695-90 oder entsprechenden Normen.

Die Korrosionsbeständigkeit wird durch einen Salzsprühnebeltest nach ASTM-B-117-90, DIN 50021 gemessen.

Die verzinkten Produkte von E-Klips® sind für mindestens 600 Stunden Salzsprühnebelbeständigkeit bemessen und mit F8+ codiert.





Shrink-Kon®
Zur Isolierung und
zum Schutz von Kabel
und Leitungen

3.1 SCHRUMPFSCHLAUCHTECHNOLOGIE 160

Produktübersicht	164
Dünnwandige Schrumpfschläuche	166
Bestellschlüssel	166
Typ PLG - HSB-Abrollboxen	167
Typ PLG - flexibel	168
Typ PLG - Abschnitte in Beuteln, Nachfüllpackungen	170
Shrink-Kon® Koffer-Set	171
Typ CMP - CSA- & UR-zugelassen	172
Typ MLP - flexibel, für höchste Anforderungen	174
Typ GYS - flexibel, grün / gelb	176
Typ GYS - HSB-Abrollboxen	177
Typ PIG - sehr flexibel, für stark konturierte Komponenten	178
Typ PIG - HSB-Abrollboxen	179
Typ PKG - flexibel, für feuchte Umgebungen	180
Typ PKG - HSB-Abrollboxen	182
Typ KYN - halbsteif, transparent	183
Typ VIT - hochflexibel, flammwidrig	184
Mittel- und dickwandige Schrumpfschläuche, Werkzeuge und Zubehör	185
Typ TBM - für 600V, 90°C - Niederspannungsanwendungen im Dauereinsatz	185
Typ TBW - für 600V, 90°C - Niederspannungsanwendungen im Dauereinsatz	186
Schrumpfschlauch-Kit für Niederspannungsanwendungen bis 600V	187
Typ TEB - Aufteilkappen	188
Typ TEC - Abschlusskappen	189
TBTA-ZH - selbstamalgamierendes Band	190
Heißluftgerät	191
Technische Informationen	192



Shrink-Kon® Schrumpfschlauch- technologie

T&B – Ihre Wahl, wenn es ums Isolieren geht!

- **Einfach in der Handhabung**
- **Heißschrumpfen**
- **Dick-, mittel- und dünnwandige Produkte**

Shrink-Kon® – Dünnwandiger Schrumpfschlauch

Hergestellt aus strahlenvernetztem, modifiziertem Polyolefin, sind diese Produkte bestens zum Isolieren von Sta-Kon® und Color-Keyed® Verbindern sowie anderen Anschlüssen geeignet.

Sie bieten einen gewissen Grad an Zugentlastung und können auch zum Bündeln von Kabeln verwendet werden. Verfügbar in Abrollboxen, Abschnitten und als Rollenware.



Schützt gegen Feuchtigkeit, Korrosion und Abrieb!

Produktauswahl:

- 2:1 und 3:1 - dünnwandige Schrumpfschläuche
- 3:1 und 4:1 - doppelwandige Schrumpfschläuche - Serie PKG mit thermoplastischer Klebebeschichtung
- Transparente Schrumpfschläuche geeignet für Strom- und Datenkabel
- Halogenfreie und flammwidrige Version, empfohlen u.a. für den Einsatz in Sicherheitsbereichen

Shrink-Kon® – mittelwandiger Schrumpfschlauch

Flexibler als dickwandige Produkte, mit ausgezeichnetem Widerstand gegen Druck und Abrieb

- Dichtet ab und schützt Kabelspleißstellen und Kabelverbindungen
- Die umweltfreundliche thermoplastische Klebebeschichtung garantiert eine komplette Isolation















Shrink-Kon® – Dickwandige Schrumpfschläuche und Formteile

In puncto wasserfeste Kabelverbindungen haben sich die Thomas & Betts Schrumpfschläuche sowie Aufteil- und Endkappen über Jahre in der Industrie bewährt. Hergestellt aus thermisch stabilisiertem, strahlenvernetztem Polyolefin, sind die Schrumpfformteile geeignet zum Umschrumpfen von Blei, Stahl, Aluminium, Kupfer, Kunststoff und Elastomere.

Thomas & Betts Schrumpfschläuche sind einfach in der Handhabung, bieten einen entsprechenden Grad der Isolierung und schützen vor Abrieb.

Produktübersicht

Schrumpfschlauchtechnologie

Produkttyp	Allgemeine Beschreibung	Typische Anwendungsbereiche
 PLG/ PLG in HSB Boxen	Universeller Schrumpfschlauch aus flexiblem Polyolefin	Schrumpfschlauch für universellen Einsatz, schnellschrumpfend, flexibel. Zur Isolation, zum Schutz und zur Kabelbündelung
 CMP	Universeller Schrumpfschlauch aus flexiblem Polyolefin, CSA- und UR-zugelassen	Typischer Einsatz als mechanische und elektrische Isolation, Korrosionsschutz, Bündelung, mechanischer Schutz
 MLP	Universeller Schrumpfschlauch aus flexiblem Polyolefin, CSA- und UR-zugelassen	Typischer Einsatz als Isolation, Korrosionsschutz und Zugentlastung in Anwendungsbereichen mit besonders hohen Anforderungen (z.B. in Luftfahrt und Militär)
 GYS/ GYS in HSB Boxen	Grün/gelb gestreift, hohe Schrumpfrate, aus flexiblem Polyolefin	Zur Identifikation und Markierung von Erdleitern und Erdanschlüssen nach VDE
 PIG/ PIG in HSB Boxen	Hochflexibles Polyolefin mit hohem Schrumpfverhältnis	Schrumpfschlauch zur Ummantelung von stark konturierten Komponenten mit großen Durchmesserunterschieden. Die Farbe grün/gelb für Erdungszwecke
 PKG/ PKG in HSB Boxen	Flexibles Polyolefin mit hohem Schrumpfverhältnis, der Innenkleber haftet an Plastik, Gummi, Neopren, Stahl und Polyethylen	Klebebeschichteter Schrumpfschlauch, ideal für wasserdichte Isolationen
 KYN	Hochspezifischer halbsteifer Kynar®* Schrumpfschlauch für mechanische und elektrische Isolation	Ideal für besondere Anwendungen mit starker mechanischer und chemischer Beanspruchung. Ermöglicht durch die transparente Farbe eine Sichtkontrolle
 VIT	Hochflexibles Fluoroelastomer Viton®** für erweiterten Schutz in extrem elektrischen, chemischen und wärmebedingten Umgebungen	Durch die hohe Flexibilität in der Verarbeitung ist dieser Typ auch unter erschwerten Bedingungen einsetzbar, z. B.: bei Sensoren im Motorraum von Kraftfahrzeugen
 TBM	Mittelwandiger Schrumpfschlauch, ideal zum Schutz von Kabelverbindungen und Kabelendverschlüssen für Niederspannungsanwendungen	Ideal einsetzbar, wo geringes Gewicht und hohe Flexibilität gefragt sind
 TBW	Dickwandiger Schrumpfschlauch für erdverlegte Installationen und Niederspannungsanwendungen	Der dickwandige Schrumpfschlauch ist ideal zum Schutz von Kabelmuffen und -endverschlüssen geeignet
 VMS (Schrumpfschlauch-Kit für Niederspannungsanwendungen)	Mittel- und dickwandiges Schrumpfschlauch-Kit für mehradrige polymerisierte Stromkabel	Für Anwendungen im Niederspannungsbereich
 TEB	Mittel- und dickwandiger Schrumpfschlauch Aufteilkappen mit thermoplastischer Klebebeschichtung innen	Zur Isolation und Abdichtung von Kabelabzweigungen
 TEC	Mittel- und dickwandige Schrumpfschlauch-Abschlusskappen mit thermoplastischer Klebebeschichtung innen	Die Abschlusskappen wurden zur Abdichtung von Kabelenden gegen das Eindringen von Feuchtigkeit und als Verunreinigungsschutz entwickelt
 TBTA-ZH (selbstamalgamierendes Band)	Selbstamalgamierendes Band, das eine dichte Isolierschicht gewährleistet	Das Band gewährleistet eine dichte Isolierschicht mit einer fehlerfreien elektrischen Stabilität und eine dauerhafte Widerstandsfähigkeit gegen eindringende Feuchtigkeit - wasserdicht

* Kynar® ist eingetragenes Warenzeichen der Firma ATOFINA

** Viton® ist eingetragenes Warenzeichen der Firma DuPont de Nemours

Eigenschaften	Schrumpfverhältnis	Temperaturbereich	Brandverhalten	Zulassungen	Seite
einwandig	2:1	-55°C bis +125°C	flammwidrig***		167
einwandig	2:1	-55°C bis +125°C	flammwidrig***	UL, CSA	172
einwandig	2:1	-55°C bis +135°C	flammwidrig***	UL, CSA, MIL	174
einwandig	2:1	-55°C bis +135°C	flammwidrig	MIL	176
einwandig	3:1	-55°C bis +135°C	flammwidrig***	MIL	178
doppelwandig	3:1 und 4:1	-55°C bis +110°C (Außenmantel)	flammwidrig***		180
kein Polyolefin: strahlenvernetztes Polyvinylidenfluorid (Kynar®*)	2:1	-55°C bis +175°C	hohe Flammwidrigkeit	MIL	183
kein Polyolefin: strahlenvernetztes Fluoroelastomer (Viton®**)	2:1	-55°C bis +220°C	hohe Flammwidrigkeit	MIL	184
doppelwandig	3:1	-55°C bis +110°C	nicht flammwidrig		185
doppelwandig	3:1	-55°C bis +110°C	nicht flammwidrig		186
doppelwandig	3:1	-55°C bis +110°C	nicht flammwidrig		187
doppelwandig	>2:1	-55°C bis +100°C	nicht flammwidrig		188
doppelwandig	>2:1	-55°C bis +100°C	nicht flammwidrig		189
EPR- Basis Band (Äthylen-Propylen-Kautschuk)	1:3	-55°C bis +105°C	flammwidrig		190

* Kynar® ist eingetragenes Warenzeichen der Firma ATOFINA

** Viton® ist eingetragenes Warenzeichen der Firma DuPont de Nemours

*** Ausgenommen transparente Ausführung

Bestellschlüssel

Dünnwandige Schrumpfschläuche

Produktnummer

Nennweite - Schrumpfschlauch-
durchmesser vor Schrumpfung

XXXX

PLG

1000

-

0

-

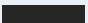



A

Schrumpfschlauchtyp / Material

Farbe

Lieferform*

PLG = flexibel
 CMP = CSA- & UR-zugelassen
 MLP = flexibel, für höchste Anforderungen
 GYS = flexibel, grün / gelb
 PIG = sehr flexibel, für stark konturierte Komponenten
 PKG = flexibel, für feuchte Umgebungen
 KYN = halbsteif, transparent
 VIT = hochflexibel, flammwidrig

	0 = schwarz (Standard)
	1 = braun
	2 = rot
	3 = orange
	4 = gelb
	5 = grün
	6 = blau
	7 = violett
	8 = grau
	9 = weiß
	C = transparent
	E = grün / gelb

Farboptionen siehe
Bestellinformationen

A = Karton mit 1.22
m langen Ab-
schnitten
 B = Rolle
 BG = Rolle
 C = Karton mit 0.60
m langen Ab-
schnitten
 D = Abrollbox
 E = Kleinspule

* nicht nötig bei
Typ PLG-HSB Boxen

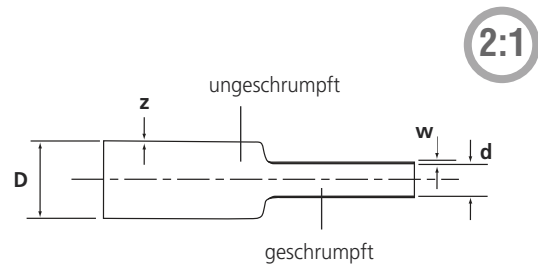
Typ PLG - HSB-Abrollboxen Dünnwandige Schrumpfschläuche

- PLG Schrumpfschlauch in kompakter, handlicher Abrollbox. Ideal für Wartung und Reparatur.
- Praktische und zweckmäßige Schrumpfschlauchmenge für Kleinverbraucher
- Lieferbar in 10 möglichen Nennweiten für Komponenten von 1.2 mm bis 25.4 mm Durchmesser
- Flammwidrig
- Flexibel, schnell schrumpfend, unschmelzbar für wirkungsvolle elektrische Isolation
- Mit praktischer Euroflasche zum Aufhängen
- Erhältliche Farben: siehe unten (Bestellschlüssel Seite 166)



Technische Daten

Wandstärke	dünn
Schrumpfverhältnis	2:1
Schlauchcharakter	einwandig
Betriebstemperatur	-55°C bis +125°C
Schrumpftemperatur	+110°C
Material	strahlenvernetztes, modifiziertes Polyolefin
Standardfarbe	schwarz
Weitere Eigenschaften	silikon-, cadmium- und bleifrei transparente Ausführung: halogenfrei

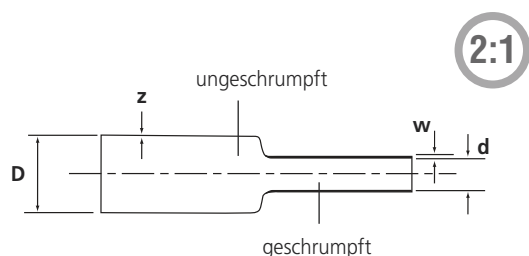


Produktnummer	Liefer - Nenngröße Innen ø vor Schrumpfung D		Wandstärke nach Schrumpfung d [mm]	Wandstärke vor Schrumpfung z [mm]	Wandstärke nach Schrumpfung w [mm]	Länge pro Karton [m]
	[Zoll]	[mm]				
HSB46	³ / ₆₄	1.2	0.6	0.20	0.4	12.0
HSB63	¹ / ₁₆	1.6	0.8	0.20	0.4	12.0
HSB93	³ / ₃₂	2.4	1.2	0.25	0.5	11.5
HSB125	¹ / ₈	3.2	1.6	0.25	0.5	11.5
HSB187	³ / ₁₆	4.7	2.4	0.25	0.5	9.5
HSB250	¹ / ₄	6.4	3.2	0.30	0.6	7.5
HSB375	³ / ₈	9.5	4.7	0.30	0.6	6.5
HSB500	¹ / ₂	12.7	6.4	0.30	0.7	6.0
HSB750	³ / ₄	19.1	9.5	0.40	0.7	5.0
HSB1000	1	25.4	12.7	0.45	0.8	3.3

Bei anderem Farbwunsch bitte entsprechende Farbnummer einsetzen (siehe Bestellschlüssel):
1 = braun, 2 = rot, 4 = gelb, 5 = grün, 6 = blau, 8 = grau, 9 = weiß und C = transparent



Typ PLG - flexibel Dünnwandige Schrumpfschläuche



- Universeller Einsatz zur Isolation, Bündelung, Identifikation, Zugentlastung
- Schrumpfschlauch mit 15 möglichen Nennweiten für Komponenten von 1.2 mm bis 101.6 mm Durchmesser
- Flammwidrig
- Flexibel, schnellschrumpfend, unschmelzbar für wirkungsvolle elektrische Isolation
- Erhältliche Farben: siehe unten (Bestellschlüssel Seite 166)
- Sonderfarben auf Anfrage lieferbar

Technische Daten

Wandstärke	dünn
Schrumpfverhältnis	2:1
Schlauchcharakter	einwandig
Betriebstemperatur	-55°C bis +125°C
Schrumpftemperatur	+110°C
Material	strahlenvernetztes, modifiziertes Polyolefin
Standardfarbe	schwarz
Weitere Eigenschaften	silikon-, cadmium- und bleifrei transparente Ausführung: halogenfrei

Produktnummer	Liefer-Nenngröße Innen ø vor Schrumpfung D		Innendurchmesser nach Schrumpfung d [mm]	Wandstärke vor Schrumpfung z [mm]	Wandstärke nach Schrumpfung w [mm]	Menge pro Karton [Abschnitte à 1.22m]
	[Zoll]	[mm]				
PLG46-0-A	³ / ₆₄	1.20	0.6	0.20	0.4	25
PLG63-0-A	¹ / ₁₆	1.60	0.8	0.20	0.4	25
PLG93-0-A	³ / ₃₂	2.40	1.2	0.25	0.5	25
PLG125-0-A	¹ / ₈	3.20	1.6	0.25	0.5	25
PLG187-0-A	³ / ₁₆	4.70	2.4	0.25	0.5	25
PLG250-0-A	¹ / ₄	6.40	3.2	0.30	0.6	25
PLG375-0-A	³ / ₈	9.50	4.8	0.30	0.6	25
PLG500-0-A	¹ / ₂	12.70	6.4	0.40	0.7	25
PLG750-0-A	³ / ₄	19.10	9.5	0.40	0.7	10
PLG1000-0-A	1	25.40	12.7	0.45	0.8	10
PLG1250-0-A	1 ¹ / ₄	31.75	15.9	0.45	0.9	10
PLG1500-0-A	1 ¹ / ₂	38.00	19.0	0.50	1.0	5
PLG2000-0-A	2	50.80	25.4	0.55	1.1	5
PLG3000-0-A	3	76.20	38.1	0.65	1.3	2
PLG4000-0-A	4	101.60	50.8	0.70	1.4	1

Bei anderem Farbwunsch bitte entsprechende Farbnummer einsetzen (siehe Bestellschlüssel):
0 = schwarz, 2 = rot, 4 = gelb, 6 = blau, 9 = weiß und C = transparent



Für braun (-1), grün (-5) oder grau (-8), Verfügbarkeit auf Anfrage

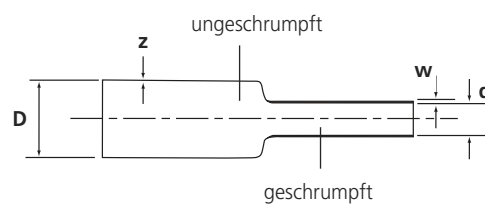
Typ PLG - flexibel Dünnwandige Schrumpfschläuche

- Universeller Einsatz zur Isolation, Bündelung, Identifikation, Zugentlastung
- Schrumpfschlauch mit 15 möglichen Nennweiten für Komponenten von 1.2 mm bis 101.6 mm Durchmesser.
- Flammwidrig
- Flexibel, schnellschrumpfend, unschmelzbar für wirkungsvolle elektrische Isolation
- Erhältliche Farben: siehe unten (Bestellschlüssel Seite 166)



Technische Daten

Wandstärke	dünn
Schrumpfverhältnis	2:1
Schlauchcharakter	einwandig
Betriebstemperatur	-55°C bis +125°C
Schrumpftemperatur	+110°C
Material	strahlenvernetztes, modifiziertes Polyolefin
Standardfarbe	schwarz
Weitere Eigenschaften	silikon-, cadmium- und bleifrei transparente Ausführung: halogenfrei



Produktnummer	Liefer-Nenngröße Innen ø vor Schrumpfung D [Zoll]	Innen ø vor Schrumpfung D [mm]	Innendurchmesser nach Schrumpfung d [mm]	Wandstärke vor Schrumpfung z [mm]	Wandstärke nach Schrumpfung w [mm]	Länge pro Rolle [m]
PLG187-0-B*	3/16	4.7	2.4	0.25	0.5	300
PLG250-0-B*	1/4	6.4	3.2	0.30	0.6	300
PLG375-0-B*	3/8	9.5	4.8	0.30	0.6	150
PLG500-0-B*	1/2	12.7	6.4	0.40	0.7	100
PLG750-0-B*	3/4	19.1	9.5	0.40	0.7	50
PLG1000-0-B*	1	25.4	12.7	0.45	0.8	50
PLG1250-0-B*	1 1/4	31.75	15.9	0.45	?	50
PLG1500-0-B*	1 1/2	38.1	19.0	0.50	1.0	50
PLG2000-0-B*	2	50.8	25.4	0.55	1.1	50
PLG3000-0-B*	3	76.2	38.1	0.65	1.3	25
PLG4000-0-B*	4	101.6	50.8	0.70	1.4	25
PLG46-0-E**	3/64	1.2	0.6	0.20	0.4	150
PLG63-0-E	1/16	1.6	0.8	0.20	0.4	150
PLG93-0-E	3/32	2.4	1.2	0.25	0.5	150
PLG125-0-E	1/8	3.2	1.6	0.25	0.5	150
PLG187-0-E	3/16	4.7	2.4	0.25	0.5	75
PLG250-0-E	1/4	6.4	3.2	0.30	0.6	75
PLG375-0-E	3/8	9.5	4.8	0.30	0.6	75
PLG500-0-E	1/2	12.7	6.4	0.40	0.7	50
PLG750-0-E	3/4	19.1	9.5	0.40	0.7	30
PLG1000-0-E	1	25.4	12.7	0.45	0.8	30
PLG1250-0-E	1 1/4	31.75	15.9	0.45	0.8	30
PLG1500-0-E	1 1/2	38.1	19.0	0.50	1.0	30
PLG2000-0-E	2	50.8	25.4	0.55	1.1	30

E Rollenware: Bei anderem Farbwunsch bitte entsprechende Farbnummer einsetzen (siehe Bestellschlüssel):
0 = schwarz, 1 = braun, 2 = rot, 4 = gelb, 5 = grün, 6 = blau, 8 = grau, 9 = weiß und C = transparent



*-B Rollenware ist nur in schwarz lieferbar
** nicht lieferbar in braun, grün oder grau

Typ PLG - Abschnitte in Beuteln, Nachfüllpackungen

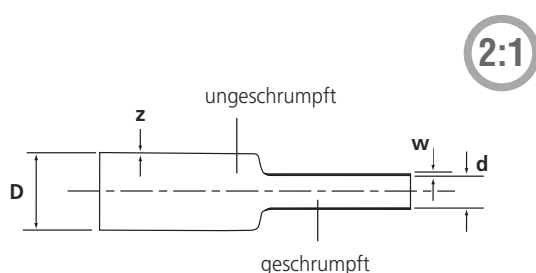
Dünnwandige Schrumpfschläuche



- Die Shrink-Kon® Abschnitte in Beuteln sind ideal als Nachfüllpackungen für das Shrink-Kon® Set geeignet
- Mit praktischer Eurolasche zum Aufhängen, z.B.: für Displaybestückung
- 9 verschiedene Durchmesser-Nennweiten
- 6 verschiedene Farben
- Flexibel, schnellschrumpfend, unmelzbar für wirkungsvolle elektrische Isolation
- Flammwidrig
- Verkaufsbinde 1 Beutel, Mindestbestellmenge 10 Beutel per Beutel

Technische Daten

Wandstärke	dünn
Schrumpfverhältnis	2:1
Schlauchcharakter	einwandig
Betriebstemperatur	-55°C bis +125°C
Schrumpftemperatur	+110°C
Material	strahlenvernetztes, modifiziertes Polyolefin
Weitere Eigenschaften	silikon-, cadmium- und bleifrei transparente Ausführung: halogenfrei



Produktnummer	Liefer-Nenngröße Innen ø vor Schrumpfung D		Innendurchmesser nach Schrumpfung d [mm]	Wandstärke vor Schrumpfung z [mm]		Wandstärke nach Schrumpfung w [mm]		Farbe	Länge [cm]	VPE Beutel [Stück]
	[Zoll]	[mm]		[mm]	[mm]					
PLG 63-0-5R	1/16	1.6	0.8	0.20	0.4	schwarz	5	50		
PLG 63-C-5R	1/16	1.6	0.8	0.20	0.4	transparent	5	50		
PLG 93-0-5R	3/32	2.4	1.2	0.25	0.5	schwarz	5	50		
PLG 93-C-5R	3/32	2.4	1.2	0.25	0.5	transparent	5	50		
PLG125-9-10R	1/8	3.2	1.6	0.25	0.5	weiß	10	25		
PLG125-4-10R	1/8	3.2	1.6	0.25	0.5	gelb	10	25		
PLG125-C-10R	1/8	3.2	1.6	0.25	0.5	transparent	10	25		
PLG125-0-10R	1/8	3.2	1.6	0.25	0.5	schwarz	10	25		
PLG187-0-10R	3/16	4.8	2.4	0.25	0.5	schwarz	10	25		
PLG187-6-5R	3/16	4.8	2.4	0.25	0.5	blau	5	40		
PLG187-4-5R	3/16	4.8	2.4	0.25	0.5	gelb	5	40		
PLG187-C-5R	3/16	4.8	2.4	0.25	0.5	transparent	5	40		
PLG250-6-10R	1/4	6.4	3.2	0.30	0.6	blau	10	20		
PLG250-0-10R	1/4	6.4	3.2	0.30	0.6	schwarz	10	20		
PLG250-9-5R	1/4	6.4	3.2	0.30	0.6	weiß	5	40		
PLG250-4-5R	1/4	6.4	3.2	0.30	0.6	gelb	5	40		
PLG375-0-10R	3/8	9.5	4.7	0.30	0.6	schwarz	10	15		
PLG375-6-10R	3/8	9.5	4.7	0.30	0.6	blau	10	15		
PLG500-2-10R	1/2	12.7	6.4	0.40	0.7	rot	10	15		
PLG500-0-18R	1/2	12.7	6.4	0.40	0.7	schwarz	18	8		
PLG750-6-10R	3/4	19.1	9.5	0.40	0.7	blau	10	10		
PLG750-0-18R	3/4	19.1	9.5	0.40	0.7	schwarz	18	6		
PLG1000-0-18R	1	25.4	12.7	0.45	0.8	schwarz	18	3		

Andere Größen und Farben sind auf Anfrage erhältlich.

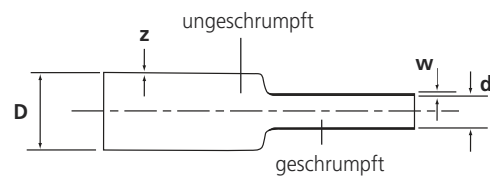
Shrink-Kon® Koffer-Set Dünnwandige Schrumpfschläuche

- Handliches Koffer-Set mit PLG Schrumpfschläuchen, mit oder ohne Heißluftpistole.
 - Ideal für Wartung und Reparatur, Forschung und Entwicklung, Kleinserienproduktion
 - 9 verschiedene Nennweiten, 6 verschiedene Farben
 - Flammwidrig
 - Koffer aus stoßfestem Kunststoff
 - Alle 23 Typen sind auch als Nachfüllpackung erhältlich
 - **Produktnummer: SK-1400GTG** (mit GR121)
 - **Produktnummer: SK-1400GTG-UK** (mit GR321)
 - **Produktnummer: SK-1400G** (ohne Heißluftpistole)
- Technische Werkzeugspezifikationen siehe Seite 180



Technische Daten

Wandstärke	dünn
Schrumpfverhältnis	2:1
Schlauchcharakter	einwandig
Betriebstemperatur	-55°C bis +125°C
Schrumpftemperatur	+110°C
Material	strahlenvernetztes, modifiziertes Polyolefin
Weitere Eigenschaften	silikon-, cadmium- und bleifrei transparente Ausführung: halogenfrei

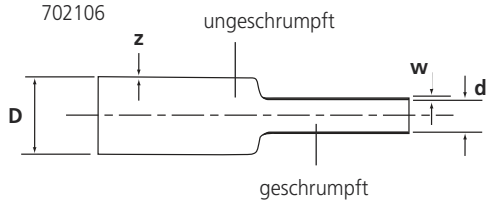


2:1

Inhalt Produktnummern	Liefer-Nenngröße Innen ø vor Schrumpfung D [Zoll]	Liefer-Nenngröße Innen ø vor Schrumpfung [mm]	Innendurchmesser nach Schrumpfung d [mm]	Wandstärke vor Schrumpfung z [mm]	Wandstärke nach Schrumpfung w [mm]	Farbe	Länge [cm]	Menge [Stück]
PLG63-0	1/16	1.6	0.8	0.20	0.4	schwarz	5	20
PLG63-C	1/16	1.6	0.8	0.20	0.4	transparent	5	20
PLG93-C	3/32	2.4	1.2	0.25	0.5	transparent	5	20
PLG93-0	3/32	2.4	1.2	0.25	0.5	schwarz	10	15
PLG125-C	1/8	3.2	1.6	0.25	0.5	transparent	10	15
PLG125-4	1/8	3.2	1.6	0.25	0.5	gelb	10	10
PLG125-9	1/8	3.2	1.6	0.25	0.5	weiß	10	10
PLG125-0	1/8	3.2	1.6	0.25	0.5	schwarz	10	12
PLG187-C	3/16	4.8	2.4	0.25	0.5	transparent	5	10
PLG187-4	3/16	4.8	2.4	0.25	0.5	gelb	5	10
PLG187-6	3/16	4.8	2.4	0.25	0.5	blau	5	20
PLG187-0	3/16	4.8	2.4	0.25	0.5	schwarz	10	12
PLG250-4	1/4	6.4	3.2	0.30	0.6	gelb	5	16
PLG250-6	1/4	6.4	3.2	0.30	0.6	blau	10	12
PLG250-9	1/4	6.4	3.2	0.30	0.6	weiß	5	16
PLG250-0	1/4	6.4	3.2	0.30	0.6	schwarz	10	10
PLG375-6	3/8	9.5	4.8	0.30	0.6	blau	10	10
PLG375-0	3/8	9.5	4.8	0.30	0.6	schwarz	18	4
PLG500-2	1/2	12.7	6.4	0.40	0.7	rot	10	6
PLG500-0	1/2	12.7	6.4	0.40	0.7	schwarz	18	4
PLG750-6	3/4	19.1	9.5	0.40	0.7	blau	10	4
PLG750-0	3/4	19.1	9.5	0.40	0.7	schwarz	18	4
PLG1000-0	1	25.4	12.7	0.45	0.8	schwarz	18	3

Typ CMP - CSA- & UR-zugelassen

Dünnwandige Schrumpfschläuche



- Typischer Einsatz als mechanische und elektrische Isolation, Korrosionsschutz, Bündelung, mechanischer Schutz
- Schrumpfschlauch Nennweiten für Komponenten von 1.2 mm bis 25.4 mm Durchmesser
- Flammwidrig
- Flammverhalten nach UL 224
- Schlauchkennzeichnung aufgedruckt
- Erhältliche Farben: siehe unten (Bestellschlüssel Seite 166)

Technische Daten

Wandstärke	dünn
Schrumpfverhältnis	2:1
Schlauchcharakter	einwandig
Schrumpfschlauchlänge	1.22 m
Betriebstemperatur	-55°C bis +125°C
Schrumpftemperatur	+110°C
Material	strahlenvernetztes, modifiziertes Polyolefin
Standardfarbe	schwarz
Weitere Eigenschaften	silikon-, cadmium- und bleifrei transparente Ausführung: halogenfrei

Produktnummer	Liefer-Nenngröße Innen ø vor Schrumpfung D		Innendurch- messer nach Schrumpfung d [mm]	Wandstärke vor Schrumpfung z [mm]	Wandstärke nach Schrumpfung w [mm]	Menge pro Karton [Abschnitte à 1.22m]
	[Zoll]	[mm]				
CMP46-0-A	$\frac{3}{64}$	1.2	0.6	0.20	0.4	25
CMP63-0-A	$\frac{1}{16}$	1.6	0.8	0.20	0.4	25
CMP93-0-A	$\frac{3}{32}$	2.4	1.2	0.25	0.5	25
CMP125-0-A	$\frac{1}{8}$	3.2	1.6	0.25	0.5	25
CMP187-0-A	$\frac{3}{16}$	4.7	2.4	0.25	0.5	25
CMP250-0-A	$\frac{1}{4}$	6.4	3.2	0.30	0.6	25
CMP375-0-A	$\frac{3}{8}$	9.5	4.8	0.30	0.6	25
CMP500-0-A	$\frac{1}{2}$	12.7	6.4	0.30	0.7	25
CMP750-0-A	$\frac{3}{4}$	19.1	9.5	0.40	0.7	10
CMP1000-0-A	1	25.4	12.7	0.45	0.8	10

Bei anderem Farbwunsch bitte entsprechende Farbnummer einsetzen (siehe Bestellschlüssel):
0 = schwarz, 2 = rot, 4 = gelb, 6 = blau, 9 = weiß und C = transparent



* Die transparente Version ist nicht UL-zertifiziert

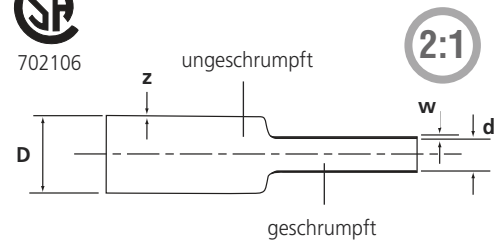
Typ CMP - UL/CSA gelistet Dünnwandige Schrumpfschläuche

- Typischer Einsatz als mechanische und elektrische Isolation, Korrosionsschutz, Bündelung, mechanischer Schutz
- Schrumpfschlauch Nennweiten für Komponenten von 1.2 mm bis 51 mm Durchmesser
- Flammwidrig
- Flammverhalten nach UL 224
- Schlauchkennzeichnung aufgedruckt
- Erhältliche Farben: siehe unten (Bestellschlüssel Seite 166)



Technische Daten

Wandstärke	dünn
Schrumpfverhältnis	2:1
Schlauchcharakter	einwandig
Betriebstemperatur	-55°C bis +125°C
Schrumpftemperatur	+110°C
Material	strahlenvernetztes, modifiziertes Polyolefin
Standardfarbe	schwarz
Weitere Eigenschaften	silikon-, cadmium- und bleifrei transparente Ausführung: halogenfrei



Produktnummer	Liefer-Nenngröße Innen ø vor Schrumpfung D [Zoll]	Innen ø vor Schrumpfung D [mm]	Innendurch- messer nach Schrumpfung d [mm]	Wandstärke vor Schrumpfung z [mm]	Wandstärke nach Schrumpfung w [mm]	Menge pro Karton [Abschnitte à 1.22m]
CMP46-0-BG**	3/64	1.2	0.6	0.20	0.4	300
CMP63-0-BG**	1/16	1.6	0.8	0.20	0.4	300
CMP93-0-BG**	3/32	2.4	1.2	0.25	0.5	300
CMP125-0-BG**	1/8	3.2	1.6	0.25	0.5	300
CMP187-0-BG**	3/16	4.7	2.4	0.25	0.5	300
CMP250-0-BG**	1/4	6.4	3.2	0.30	0.6	300
CMP375-0-BG**	3/8	9.5	4.8	0.30	0.6	150
CMP500-0-BG**	1/2	12.7	6.4	0.30	0.7	100
CMP750-0-BG**	3/4	19.1	9.5	0.40	0.7	50
CMP1000-0-BG**	1	25.4	12.7	0.45	0.8	50
CMP1500-0-BG**	1 1/2	38.0	19.0	0.50	1.0	50
CMP2000-0-BG**	2	51.0	25.4	0.55	1.1	50
CMP46-0-E	3/64	1.2	0.6	0.20	0.4	150
CMP63-0-E	1/16	1.6	0.8	0.20	0.4	150
CMP93-0-E	3/32	2.4	1.2	0.25	0.5	150
CMP125-0-E	1/8	3.2	1.6	0.25	0.5	150
CMP187-0-E	3/16	4.7	2.4	0.25	0.5	75
CMP250-0-E	1/4	6.4	3.2	0.30	0.6	75
CMP375-0-E	3/8	9.5	4.8	0.30	0.6	75
CMP500-0-E	1/2	12.7	6.4	0.30	0.7	50
CMP750-0-E	3/4	19.1	9.5	0.40	0.7	30
CMP1000-0-E	1	25.4	12.7	0.45	0.8	30
CMP1500-0-E	1 1/2	38.0	19.0	0.50	1.0	30
CMP2000-0-E	2	51.0	25.4	0.55	1.1	30

E Rollenware: Bei anderem Farbwunsch bitte entsprechende Farbnummer einsetzen (siehe Bestellschlüssel):
0 = schwarz, 1 = braun, 2 = rot, 4 = gelb, 5 = grün, 6 = blau, 8 = grau, 9 = weiß und C = transparent



* transparente Ausführung ist nicht UL anerkannt
** -BG Rollenware ist nur in schwarz lieferbar

Typ MLP - flexibel, für höchste Anforderungen

Dünnwandige Schrumpfschläuche

- Typischer Einsatz als Isolation, Korrosionsschutz und Zugentlastung in Anwendungsbereichen mit besonders hohen Anforderungen (z.B. in Luftfahrt und Militär)
- Schrumpfschlauch Nennweiten von 1.2 mm bis 25.4 mm Durchmesser
- Erfüllt die Anforderungen nach MIL-DLT-23053 / 5, Klasse 1 und 2
- Witterungsbeständig, UV-beständig
- Gute chemische Beständigkeit
- Flammwidrig
- Erhältliche Farben: siehe unten (Bestellschlüssel Seite 166)

Technische Daten

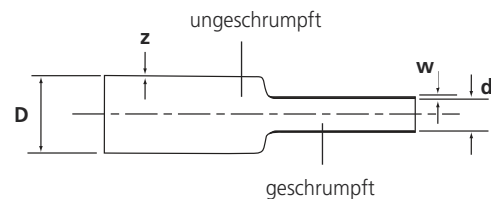
Wandstärke	dünn
Schrumpfverhältnis	2:1
Schlauchcharakter	einwandig
Betriebstemperatur	-55°C bis +135°C
Schrumpftemperatur	+90°C
Material	strahlenvernetztes, modifiziertes Polyolefin
Standardfarbe	schwarz
Weitere Eigenschaften	silikon-, cadmium- und bleifrei transparente Ausführung: halogenfrei



E79546



702106



Produktnummer	Liefer-Nenngröße Innen ø vor Schrumpfung D		Innendurchmesser nach Schrumpfung d [mm]	Wandstärke vor Schrumpfung z [mm]	Wandstärke nach Schrumpfung w [mm]	Menge pro Karton [Abschnitte à 1.22m]
	[Zoll]	[mm]				
MLP46-0-A	$\frac{3}{64}$	1.2	0.6	0.20	0.4	25
MLP63-0-A	$\frac{1}{16}$	1.6	0.8	0.20	0.4	25
MLP93-0-A	$\frac{3}{32}$	2.4	1.2	0.25	0.5	25
MLP125-0-A	$\frac{1}{8}$	3.2	1.6	0.25	0.5	25
MLP187-0-A	$\frac{3}{16}$	4.7	2.4	0.25	0.5	25
MLP250-0-A	$\frac{1}{4}$	6.4	3.2	0.30	0.6	25
MLP375-0-A	$\frac{3}{8}$	9.5	4.8	0.30	0.6	25
MLP500-0-A	$\frac{1}{2}$	12.7	6.4	0.30	0.7	25
MLP750-0-A	$\frac{3}{4}$	19.1	9.5	0.40	0.7	10
MLP1000-0-A	1	25.4	12.7	0.45	0.8	10

Bei anderem Farbwunsch bitte entsprechende Farbnummer einsetzen (siehe Bestellschlüssel):

0 = schwarz, 2 = rot, 4 = gelb, 6 = blau, 9 = weiß und C = transparent



Typ MLP - flexibel, für höchste Anforderungen Dünnwandige Schrumpfschläuche

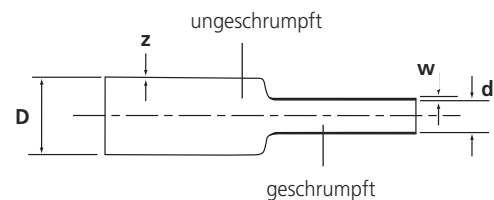
- Typischer Einsatz als Isolation, Korrosionsschutz und Zugentlastung in Anwendungsbereichen mit besonders hohen Anforderungen (z.B. in Luftfahrt und Militär)
- Schrumpfschlauch Nennweiten von 1.2 mm bis 25.4 mm Durchmesser
- Erfüllt die Anforderungen nach MIL-DTL-23053 / 5, Klasse 1 und 2
- Witterungsbeständig, UV-beständig
- Gute chemische Beständigkeit
- Flammwidrig
- Erhältliche Farben: siehe unten (Bestellschlüssel Seite 166)



E79546



702106



Technische Daten

Wandstärke	dünn
Schrumpfverhältnis	2:1
Schlauchcharakter	einwandig
Betriebstemperatur	-55°C bis +135°C
Schrumpftemperatur	+90°C
Material	strahlenvernetztes, modifiziertes Polyolefin
Standardfarbe	schwarz
Weitere Eigenschaften	silikon-, cadmium- und bleifrei transparente Ausführung: halogenfrei

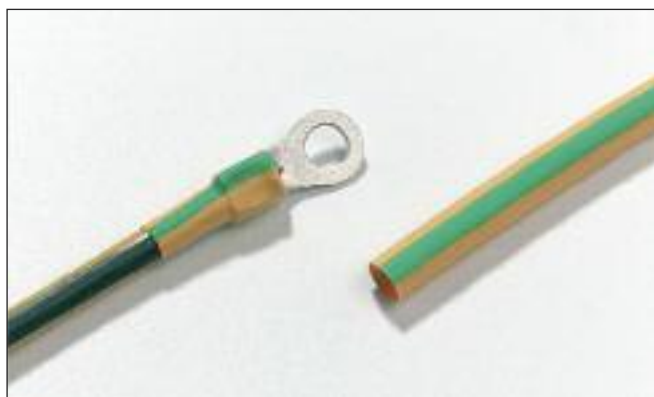
Produktnummer	Liefer-Nenngröße Innen ø vor Schrumpfung D		Innendurchmesser nach Schrumpfung d [mm]	Wandstärke vor Schrumpfung z [mm]	Wandstärke nach Schrumpfung w [mm]	Menge pro Karton [Abschnitte à 1.22m]
	[Zoll]	[mm]				
MLP46-0-BG*	³ / ₆₄	1.2	0.6	0.20	0.4	150
MLP63-0-BG*	¹ / ₁₆	1.6	0.8	0.20	0.4	150
MLP93-0-BG*	³ / ₃₂	2.4	1.2	0.25	0.5	150
MLP125-0-BG*	¹ / ₈	3.2	1.6	0.25	0.5	150
MLP187-0-BG*	³ / ₁₆	4.7	2.4	0.25	0.5	75
MLP250-0-BG*	¹ / ₄	6.4	3.2	0.30	0.6	75
MLP375-0-BG*	³ / ₈	9.5	4.8	0.30	0.6	75
MLP500-0-BG*	¹ / ₂	12.7	6.4	0.30	0.7	50
MLP750-0-BG*	³ / ₄	19.1	9.5	0.40	0.7	30
MLP1000-0-BG*	1	25.4	12.7	0.45	0.8	30
MLP46-0-E	³ / ₆₄	1.2	0.6	0.20	0.4	300
MLP63-0-E	¹ / ₁₆	1.6	0.8	0.20	0.4	300
MLP93-0-E	³ / ₃₂	2.4	1.2	0.25	0.5	300
MLP125-0-E	¹ / ₈	3.2	1.6	0.25	0.5	300
MLP187-0-E	³ / ₁₆	4.7	2.4	0.25	0.5	300
MLP250-0-E	¹ / ₄	6.4	3.2	0.30	0.6	300
MLP375-0-E	³ / ₈	9.5	4.8	0.30	0.6	150
MLP500-0-E	¹ / ₂	12.7	6.4	0.30	0.7	100
MLP750-0-E	³ / ₄	19.1	9.5	0.40	0.7	50
MLP1000-0-E	1	25.4	12.7	0.45	0.8	50

E Rollenware: Bei anderem Farbwunsch bitte entsprechende Farbnummer einsetzen (siehe Bestellschlüssel):
0 = schwarz, 2 = rot, 4 = gelb, 6 = blau, 9 = weiß und C = transparent

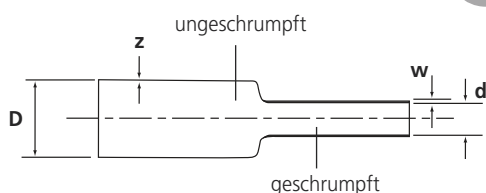


* -BG Rollenware ist nur in schwarz lieferbar

Typ GYS - flexibel, grün / gelb Dünnwandige Schrumpfschläuche



2:1



- Zur Kennzeichnung und Markierung von Erdleitern und Erdanschlüssen nach VDE
 - Zur Isolation, als Korrosionsschutz
 - Schrumpfschlauch Nennweiten von 3.2 mm bis 25.4 mm Durchmesser
 - Flammwidrig
 - Erfüllt die Anforderungen nach MIL-DLT-23053 / 5, Klasse 1 und 2
 - Witterungs- und UV-beständig
- (Bestellschlüssel Seite 166)

Technische Daten

Wandstärke	dünn
Schrumpfverhältnis	2:1
Schlauchcharakter	einwandig
Schrumpfschlauchlänge bei den Abschnitten	1.22 m
Betriebstemperatur	-55°C bis +135°C
Schrumpftemperatur	+90°C
Material	strahlenvernetztes, modifiziertes Polyolefin
Standardfarbe	grün / gelb gestreift
Weitere Eigenschaften	silikon-, cadmium- und bleifrei

Produkt-nummer	Liefer-Nenngröße Innen ø vor Schrumpfung D		Innendurchmesser nach Schrumpfung d [mm]	Wandstärke vor Schrumpfung z [mm]	Wandstärke nach Schrumpfung w [mm]	Länge pro Kleinspule [m]	Menge pro Karton [Abschnitte à 1.22m]
	[Zoll]	[mm]					
GYS125-E-A	1/8	3.2	1.6	0.25	0.51	–	25
GYS187-E-A	3/16	4.8	2.4	0.25	0.51	–	25
GYS250-E-A	1/4	6.4	3.2	0.32	0.64	–	25
GYS375-E-A	3/8	9.5	4.8	0.32	0.64	–	25
GYS500-E-A	1/2	12.7	6.4	0.32	0.64	–	25
GYS750-E-A	3/4	19.1	9.5	0.38	0.76	–	10
GYS1000-E-A	1	25.4	12.7	0.45	0.89	–	10
GYS125-E-E	1/8	3.2	1.6	0.25	0.51	150	–
GYS187-E-E	3/16	4.8	2.4	0.25	0.51	75	–
GYS250-E-E	1/4	6.4	3.2	0.32	0.64	75	–
GYS375-E-E	3/8	9.5	4.8	0.32	0.64	75	–
GYS500-E-E	1/2	12.7	6.4	0.32	0.64	50	–
GYS750-E-E	3/4	19.1	9.5	0.38	0.76	30	–
GYS1000-E-E	1	25.4	12.7	0.45	0.89	30	–

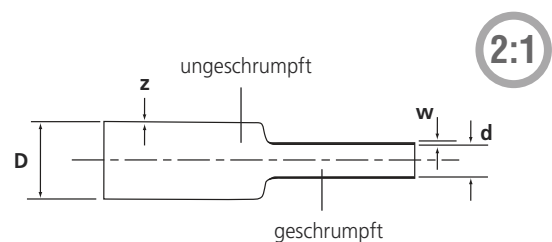
Typ GYS - HSB-Abrollboxen Dünnwandige Schrumpfschläuche

- Zur Identifikation und Markierung von Erdleitern und Erdanschlüssen nach VDE
- Als mechanische und elektrische Isolation, Korrosionsschutz
- PLG Schrumpfschlauch in kompakter, handlicher Abrollbox.
- Praktische und zweckmäßige Schrumpfschlauchmenge für Kleinverbraucher
- Lieferbar in 7 möglichen Nennweiten für Komponenten von 3.2 mm bis 25.4 mm Durchmesser
- Stapelbare Boxen für einfache Lagerhaltung
- Flammwidrig
- Erfüllt die Anforderungen nach MIL-DLT-23053 / 5, Klasse 1 und 2 (Bestellschlüssel Seite 166)



Technische Daten

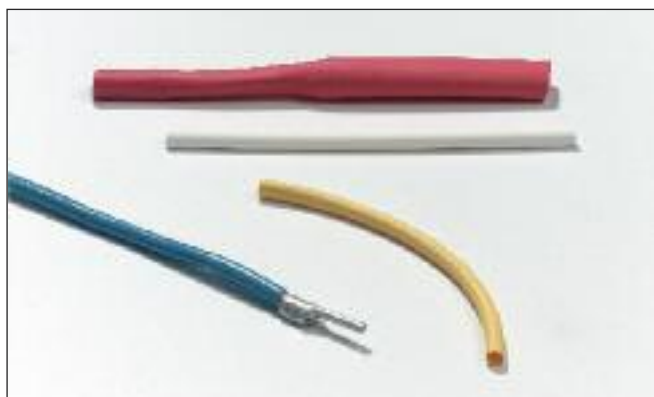
Wandstärke	dünn
Schrumpfverhältnis	2:1
Schlauchcharakter	einwandig
Betriebstemperatur	-55°C bis +135°C
Schrumpf Temperatur	+90°C
Material	strahlenvernetztes, modifiziertes Polyolefin
Standardfarbe	grün / gelb gestreift
Weitere Eigenschaften	silikon-, cadmium- und bleifrei



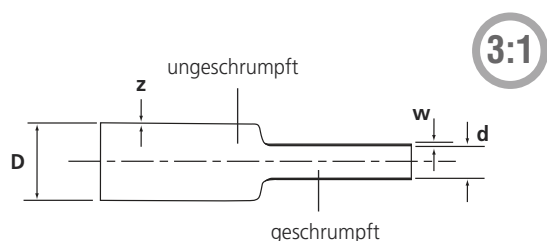
Produktnummer	Liefer-Nenngröße		Innendurchmesser nach Schrumpfung d [mm]	Wandstärke vor Schrumpfung z [mm]	Wandstärke nach Schrumpfung w [mm]	Länge pro Karton [m]
	Innen ø vor Schrumpfung D [Zoll]	D [mm]				
GYS125-E-D	1/8	3.2	1.6	0.25	0.51	11.5
GYS187-E-D	3/16	4.8	2.4	0.25	0.51	9.5
GYS250-E-D	1/4	6.4	3.2	0.32	0.64	7.5
GYS375-E-D	3/8	9.5	4.8	0.32	0.64	6.5
GYS500-E-D	1/2	12.7	6.4	0.32	0.64	6.0
GYS750-E-D	3/4	19.1	9.5	0.38	0.76	5.0
GYS1000-E-D	1	25.4	12.7	0.45	0.89	3.3

Typ PIG - sehr flexibel, für stark konturierte Komponenten

Dünnwandige Schrumpfschläuche



- Schrumpfschlauch zur Ummantelung von stark konturierten Komponenten mit großen Durchmesserunterschieden
- Für mechanischen und elektrischen Schutz
- Erfüllt die Anforderungen nach UL 224
- Nennweiten von 1.6 mm bis 38.1 mm Durchmesser
- Hervorragendes mechanisches Widerstandsverhalten
- Resistent gegen Flüssigkeiten und Lösungen
- Flammwidrig
- Erfüllt die Anforderungen nach MIL-DTL-23053 / 5, Klasse 1 und 2 (ausgenommen grün / gelbe Version)
- Erhältliche Farben: siehe unten (Bestellschlüssel Seite 166)
- Sonderfarben auf Anfrage lieferbar



Technische Daten

Wandstärke	dünn
Schrumpfverhältnis	3:1
Schlauchcharakter	einwandig
Betriebstemperatur	-55°C bis +135°C
Schrumpftemperatur	+90°C
Material	strahlenvernetztes, modifiziertes Polyolefin
Standardfarbe	schwarz
Weitere Eigenschaften	silikon-, cadmium- und bleifrei transparente Ausführung: halogenfrei

Produktnummer	Liefer-Nenngröße Innen \varnothing vor Schrumpfung D		Innendurchmesser nach Schrumpfung d [mm]	Wandstärke vor Schrumpfung z [mm]	Wandstärke nach Schrumpfung w [mm]	Länge pro Rolle [m]
	[Zoll]	[mm]				
PIG0150-0-B*	1/16	1.6	0.5	0.15	0.45	300
PIG0301-0-B*	1/8	3.2	1.0	0.18	0.55	300
PIG0451-0-B*	3/16	4.5	1.5	0.20	0.60	300
PIG0602-0-B*	1/4	6.4	2.0	0.22	0.65	300
PIG0903-0-B*	3/8	9.5	3.0	0.25	0.75	150
PIG1204-0-B*	1/2	12.7	4.0	0.25	0.75	100
PIG1806-0-B*	3/4	19.0	6.0	0.27	0.80	50
PIG2408-0-B*	1	25.4	8.0	0.33	1.00	50
PIG4013-0-B*	1 1/2	38.1	13.0	0.38	1.15	50
PIG0150-0-E**	1/16	1.6	0.5	0.15	0.45	150
PIG0301-0-E	1/8	3.2	1.0	0.18	0.55	150
PIG0451-0-E	3/16	4.7	1.5	0.20	0.60	75
PIG0602-0-E	1/4	6.4	2.0	0.22	0.65	75
PIG0903-0-E	3/8	9.5	3.0	0.25	0.75	75
PIG1204-0-E	1/2	12.7	4.0	0.25	0.75	50
PIG1806-0-E	3/4	19.1	6.0	0.27	0.80	30
PIG2408-0-E	1	25.4	8.0	0.33	1.00	30
PIG4013-0-E	1 1/2	38.1	13.0	0.38	1.15	30

E Rollenware: Bei anderem Farbwunsch bitte entsprechende Farbnummer einsetzen (siehe Bestellschlüssel):

0 = schwarz, 1 = braun, 2 = rot, 4 = gelb, 6 = blau, 8 = grau, 9 = weiß, C = transparent und E = grün / gelb

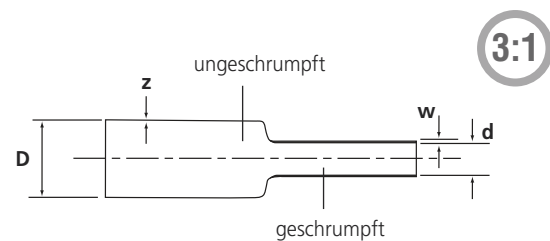


* B Rollenware ist nur in schwarz lieferbar

** Nicht in grün / gelb erhältlich

Typ PIG - HSB-Abrollboxen Dünnwandige Schrumpfschläuche

- PIG Schrumpfschlauch in kompakter, handlicher Box
- Für Werkstatt, Installation, Labor
- Schrumpfschlauch zur Ummantelung von stark konturierten Komponenten mit großen Durchmesserunterschieden, zum mechanischen und elektrischen Schutz
- Praktische und zweckmäßige Schrumpfschlauchmenge für Kleinverbraucher
- Lieferbar in 8 möglichen Nennweiten für Komponenten von 1.6 mm bis 25.4 mm Durchmesser.
- Mit praktischer Euroflasche für Displaybestückung
- Stapelbare Boxen für einfache Lagerhaltung
- Erfüllt die Anforderungen nach UL 224
- Hervorragendes mechanisches Widerstandsverhalten
- Resistent gegen gewöhnliche Flüssigkeiten und Lösungen
- Flammwidrig
- Erfüllt die Anforderungen nach MIL-DTL-23053 / 5, Klasse 1 und 2 (ausgenommen die grün / gelbe Version)
- Erhältliche Farben: siehe unten (Bestellschlüssel Seite 166)
- Sonderfarben auf Anfrage lieferbar



Technische Daten

Wandstärke	dünn
Schrumpfverhältnis	3:1
Schlauchcharakter	einwandig
Betriebstemperatur	-55°C bis +135°C
Schrumpftemperatur	+90°C
Material	strahlenvernetztes, modifiziertes Polyolefin
Standardfarbe	schwarz
Weitere Eigenschaften	silikon-, cadmium- und bleifrei transparente Ausführung: halogenfrei

Produktnummer	Liefer-Nenngröße Innen ø vor Schrumpfung D		Innendurchmesser nach Schrumpfung d [mm]	Wandstärke vor Schrumpfung z [mm]	Wandstärke nach Schrumpfung w [mm]	Länge pro Karton [m]
	[Zoll]	[mm]				
PIG0150-0-D*	1/16	1.6	0.5	0.15	0.45	10.5
PIG0301-0-D*	1/8	3.2	1.0	0.18	0.55	10.0
PIG0451-0-D	3/16	4.5	1.5	0.20	0.60	9.0
PIG0602-0-D	1/4	6.4	2.0	0.22	0.65	7.0
PIG0903-0-D	3/8	9.5	3.0	0.25	0.75	6.0
PIG1204-0-D	1/2	12.7	4.0	0.25	0.75	5.5
PIG1806-0-D	3/4	19.0	6.0	0.27	0.80	4.5
PIG2408-0-D	1	25.4	8.0	0.33	1.00	3.3

Bei anderem Farbwunsch bitte entsprechende Farbnummer einsetzen (siehe Bestellschlüssel):
0 = schwarz, 2 = rot, 4 = gelb, 6 = blau, 9 = weiß, C = transparent und E = grün / gelb



* Nicht in grün / gelb erhältlich

Typ PKG - flexibel, für feuchte Umgebungen

Dünnwandige Schrumpfschläuche

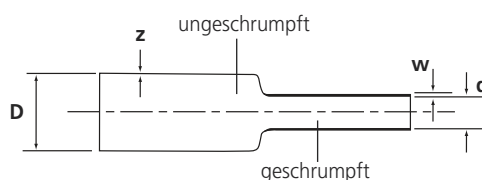
- Strahlenvernetztes, modifiziertes Polyolefin mit thermoplastischer Klebebeschichtung innen
- Besonders gut geeignet als Korrosions- und Nässeschutz und bei stark konturierten Komponenten
- Flammwidrig
- Widerstandsfähig gegen Feuchtigkeit
- Gute chemische Beständigkeit
- Hohe mechanische Stabilität
- Das hohe Schrumpfverhältnis und die Flexibilität von PKG, gewährleistet maximale Ummantelung bei minimaler Größe
- Der Innenkleber haftet an Plastik, Gummi, Neopren, Stahl und Polyethylen
- Erhältliche Farben: siehe unten (Bestellschlüssel Seite 166)



Technische Daten

Wandstärke	dünn
Schrumpfverhältnis	3:1
Schlauchcharakter	doppelwandig
Schrumpfschlauchlänge bei den Abschnitten	0.6 m
Betriebstemperatur	-55°C bis +110°C (Außenmantel)
Schrumpftemperatur	+95°C
Material	strahlenvernetztes, modifiziertes Polyolefin mit thermoplastischer Klebebeschichtung innen
Standardfarbe	schwarz
Weitere Eigenschaften	silikon-, cadmium- und bleifrei

3:1



Produkt nummer	Liefer-Nenngröße		Wandstärke vor Schrumpfung z [mm]	Wandstärke nach Schrumpfung w [mm]	Länge pro Rolle [m]	Menge pro Beutel [Abschnitte à 0.6m]
	Innen ø vor Schrumpfung D [mm]	Innendurchmesser nach Schrumpfung d [mm]				
PKG0301-0-B	3.0	1.0	0.4	1.0	300	–
PKG0602-0-B	6.0	2.0	0.5	1.0	300	–
PKG0903-0-B	9.0	3.0	0.5	1.4	150	–
PKG1204-0-B	12.0	4.0	0.5	1.8	100	–
PKG1806-0-B	18.0	6.0	0.6	2.2	50	–
PKG2408-0-B	24.0	8.0	0.7	2.5	50	–
PKG4013-0-B	40.0	13.0	0.7	2.5	30	–
PKG0301-0-C	3.0	1.0	0.4	1.0	–	20
PKG0602-0-C	6.0	2.0	0.5	1.0	–	15
PKG0903-0-C	9.0	3.0	0.5	1.4	–	10
PKG1204-0-C	12.0	4.0	0.5	1.8	–	9
PKG1806-0-C	18.0	6.0	0.6	2.2	–	6
PKG2408-0-C	24.0	8.0	0.7	2.5	–	5
PKG4013-0-C	40.0	13.0	0.7	2.5	–	4

Bei anderem Farbwunsch bitte entsprechende Farbnummer einsetzen (siehe Bestellschlüssel):

0 = schwarz und C = transparent



Typ PKG - flexibel, für feuchte Umgebungen

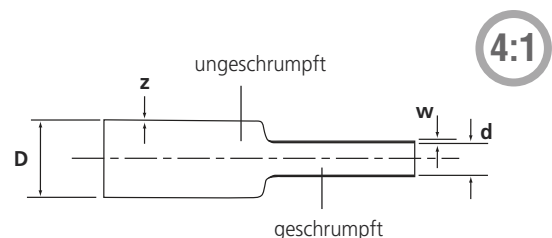
Dünnwandige Schrumpfschläuche

- Strahlenvernetztes, modifiziertes Polyolefin mit thermoplastischer Klebebeschichtung innen
- Besonders gut geeignet als Korrosions- und Nässeschutz und bei stark konturierten Komponenten
- Flammwidrig
- Widerstandsfähig gegen Feuchtigkeit
- Gute chemische Beständigkeit
- Hohe mechanische Stabilität
- Das hohe Schrumpfverhältnis und die Flexibilität von PKG, gewährleistet maximale Ummantelung bei minimaler Größe
- Der Innenkleber haftet an Plastik, Gummi, Neopren, Stahl und Polyethylen
- Erhältliche Farben: siehe unten (Bestellschlüssel Seite 166)



Technische Daten

Wandstärke	dünn
Schrumpfverhältnis	4:1
Schlauchcharakter	doppelwandig
Schrumpfschlauchlänge bei den Abschnitten	0.6 m
Betriebstemperatur	-55°C bis +110°C (Außenmantel)
Schrumpftemperatur	+95°C
Material	strahlenvernetztes, modifiziertes Polyolefin mit thermoplastischer Klebebeschichtung innen
Standardfarbe	schwarz
Weitere Eigenschaften	silikon-, cadmium- und bleifrei



Produkt-nummer	Liefer-Nenngröße Innen \varnothing vor Schrumpfung D [mm]	Innendurchmesser nach Schrumpfung d [mm]	Wandstärke vor Schrumpfung z [mm]	Wandstärke nach Schrumpfung w [mm]	Länge pro Rolle [m]	Menge pro Beutel [Abschnitte à 0.6m]
PKG0401-0-B	4.0	1.0	0.4	1.0	300	–
PKG0802-0-B	8.0	2.0	0.5	1.0	150	–
PKG1203-0-B	12.0	3.0	0.5	1.4	100	–
PKG1604-0-B	16.0	4.0	0.5	1.7	50	–
PKG2406-0-B	24.0	6.0	0.6	2.1	50	–
PKG3208-0-B	32.0	8.0	0.7	2.4	50	–
PKG5213-0-B	52.0	13.0	0.7	2.4	30	–
PKG0401-0-C	4.0	1.0	0.4	1.0	–	20
PKG0802-0-C	8.0	2.0	0.5	1.0	–	15
PKG1203-0-C	12.0	3.0	0.5	1.4	–	10
PKG1604-0-C	16.0	4.0	0.5	1.7	–	9
PKG2406-0-C	24.0	6.0	0.6	2.1	–	5
PKG3208-0-C	32.0	8.0	0.7	2.4	–	5
PKG5213-0-C	52.0	13.0	0.7	2.4	–	3

Bei anderem Farbwunsch bitte entsprechende Farbnummer einsetzen (siehe Bestellschlüssel):
Nur in schwarz (-0) lieferbar

Typ PKG - HSB-Abrollboxen

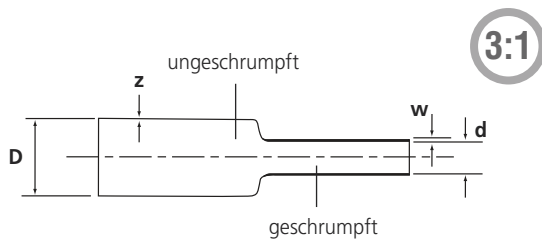
Dünnwandige Schrumpfschläuche



- PKG Schrumpfschlauch in kompakter, handlicher Box
- Praktische und zweckmäßige Schrumpfschlauchmenge für Kleinverbraucher
- Besonders gut geeignet als Korrosions- und Nässeschutz und bei stark konturierten Komponenten
- 6 Schrumpfschlauch Nennweiten von 3.0 mm bis 24.0 mm
- Mit praktischer Euroflasche für Displaybestückung
- Stapelbare Boxen für einfache Lagerhaltung
- Der Innenkleber haftet an Plastik, Gummi, Neopren, Stahl und Polyethylen
- Flammwidrig
- Widerstandsfähig gegen Feuchtigkeit
- Erhältliche Farben: siehe unten (Bestellschlüssel Seite 166)

Technische Daten

Wandstärke	dünn
Schrumpfverhältnis	3:1
Schlauchcharakter	doppelwandig
Betriebstemperatur	-55°C bis +110°C (Außenmantel)
Schrumpftemperatur	+95°C
Material	strahlenvernetztes, modifiziertes Polyolefin mit thermoplastischer Klebebeschichtung innen
Standardfarbe	schwarz
Weitere Eigenschaften	silikon-, cadmium- und bleifrei



Produktnummer	Liefer-Nenngröße Innen \varnothing vor Schrumpfung D [mm]	Innendurchmesser nach Schrumpfung d [mm]	Wandstärke vor Schrumpfung z [mm]	Wandstärke nach Schrumpfung w [mm]	Länge pro Karton [m]
PKG0301-0-D	3.0	1.0	0.4	1.0	5.0
PKG0602-0-D	6.0	2.0	0.5	1.0	3.5
PKG0903-0-D	9.0	3.0	0.5	1.4	3.0
PKG1204-0-D	12.0	4.0	0.5	1.8	2.5
PKG1806-0-D	18.0	6.0	0.6	2.2	2.0
PKG2408-0-D	24.0	8.0	0.7	2.5	1.5

Bei anderem Farbwunsch bitte entsprechende Farbnummer einsetzen (siehe Bestellschlüssel):
0 = schwarz und C = transparent



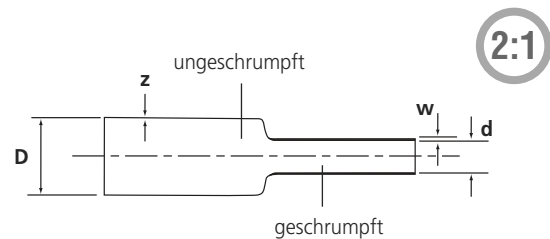
Typ KYN - halbsteif, transparent Dünnwandige Schrumpfschläuche

- Einsatz in Bereichen mit starker mechanischer Beanspruchung, hohen Temperaturen und chemischen Belastungen
- Für Isolationen an dicht gepackten Verdrahtungen, an Heizelementen
- Schrumpfschlauch Nennweiten von 1.2 mm bis 25.4 mm Durchmesser
- Hohe mechanische Beständigkeit
- Hervorragendes elektrisches Isolationsverhalten
- Hohe Flammwidrigkeit
- Hohe Abrieb- und Schnittfestigkeit
- Besonders resistent gegen Öle und Treibstoffe
- Sehr gute Beständigkeit gegen Lösungsmittel
- Erfüllt die Anforderungen nach MIL-DTL-23053 / 8



Technische Daten

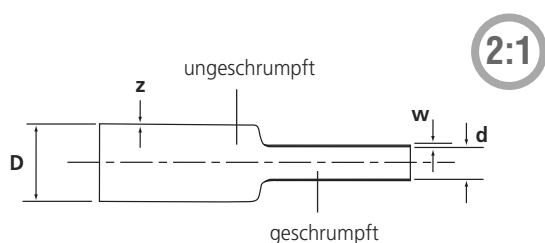
Wandstärke	dünn
Schrumpfverhältnis	2:1
Schlauchcharakter	einwandig
Schrumpfschlauchlänge bei den Abschnitten	1.22 m
Betriebstemperatur	-55°C bis +175°C
Schrumpftemperatur	+175°C
Material	strahlenvernetztes, steifes Polyvinylidenfluorid (Kynar®*)
Standardfarbe	transparent
Weitere Eigenschaften	silikon-, cadmium-, blei- und halogenfrei



* Eingetragenes Warenzeichen der Firma ATOFINA

Produktnummer	Liefer-Nenngröße Innen ø vor Schrumpfung		Innendurchmesser nach Schrumpfung d [mm]	Wandstärke vor Schrumpfung z [mm]	Wandstärke nach Schrumpfung w [mm]	Länge pro Karton [m]	Menge pro Karton [Abschnitte à 1.22m]
	D [Zoll]	[mm]					
KYN46-C-A	³ / ₆₄	1.2	0.6	0.12	0.25	–	25
KYN63-C-A	¹ / ₁₆	1.6	0.8	0.12	0.25	–	25
KYN93-C-A	³ / ₃₂	2.4	1.2	0.12	0.25	–	25
KYN125-C-A	¹ / ₈	3.2	1.6	0.12	0.25	–	25
KYN187-C-A	³ / ₁₆	4.8	2.4	0.12	0.25	–	25
KYN250-C-A	¹ / ₄	6.4	3.2	0.15	0.30	–	10
KYN375-C-A	³ / ₈	9.5	4.8	0.15	0.30	–	10
KYN500-C-A	¹ / ₂	12.7	6.0	0.15	0.30	–	10
KYN750-C-A	³ / ₄	19.1	9.5	0.20	0.40	–	10
KYN1000-C-A	1	25.4	12.7	0.25	0.50	–	10
KYN46-C-B	³ / ₆₄	1.2	0.6	0.12	0.25	300	–
KYN63-C-B	¹ / ₁₆	1.6	0.8	0.12	0.25	300	–
KYN93-C-B	³ / ₃₂	2.4	1.2	0.12	0.25	300	–
KYN125-C-B	¹ / ₈	3.2	1.6	0.12	0.25	300	–
KYN187-C-B	³ / ₁₆	4.8	2.4	0.12	0.25	300	–
KYN250-C-B	¹ / ₄	6.4	3.2	0.15	0.30	300	–
KYN375-C-B	³ / ₈	9.5	4.8	0.15	0.30	150	–
KYN500-C-B	¹ / ₂	12.7	6.0	0.15	0.30	100	–
KYN750-C-B	³ / ₄	19.1	9.5	0.20	0.40	50	–
KYN1000-C-B	1	25.4	12.7	0.25	0.50	50	–

Typ VIT - hochflexibel, flammwidrig Dünnwandige Schrumpfschläuche



- Durch die hohe Flexibilität in der Verarbeitung ist dieser Typ auch unter erschwerten Bedingungen einsetzbar, z.B. bei Sensoren im Motorraum von Kraftfahrzeugen
- Exzellente Beständigkeit und Resistenz gegen korrosive Flüssigkeiten, auch bei hohen Temperaturen
- Schrumpfschlauch Nennweiten von 3.2 mm bis 38.1 mm Durchmesser
- Hervorragende Widerstandsfähigkeit gegen Chemikalien, Öle und Treibstoffe
- Hohe Flammwidrigkeit und mechanische Festigkeit
- Erfüllt die Anforderungen nach MIL-DTL-23053 / 13

Technische Daten

Wandstärke	dünn
Schrumpfverhältnis	2:1
Schlauchcharakter	einwandig
Schrumpfschlauchlänge bei den Abschnitten	0.6 m
Betriebstemperatur	-55°C bis +220°C
Schrumpftemperatur	+175°C
Material	Viton®*, strahlenvernetztes Fluoroelastomer
Standardfarbe	schwarz
Weitere Eigenschaften	silikon-, cadmium-, blei- und halogenfrei

* Viton® ist ein eingetragenes Warenzeichen der Firma DuPont De Nemours

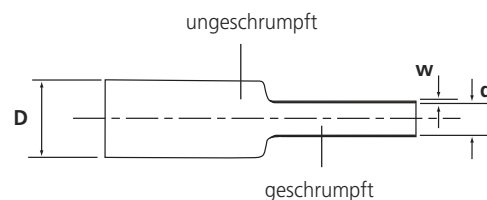
Produktnummer	Liefer-Nenngröße Innen ø vor Schrumpfung D		Innendurchmesser nach Schrumpfung d [mm]	Wandstärke vor Schrumpfung z [mm]	Wandstärke nach Schrumpfung w [mm]	Länge pro Karton [m]	Menge pro Karton [Abschnitte à 0.6m]
	[Zoll]	[mm]					
VIT125-0-B	1/8	3.2	1.6	0.40	0.8	50	-
VIT187-0-B	3/16	4.8	2.4	0.45	0.9	6.0	-
VIT250-0-B	1/4	6.4	3.2	0.45	0.9	50	-
VIT375-0-B	3/8	9.5	4.8	0.45	0.9	50	-
VIT500-0-B	1/2	12.7	6.4	0.45	0.9	50	-
VIT750-0-B	3/4	19.1	9.5	0.55	1.3	30	-
VIT1000-0-B	1	25.4	12.7	0.70	1.4	30	-
VIT1500-0-B	1 1/2	38.1	19.0	0.80	1.9	15	-
VIT125-0-C	1/8	3.2	1.6	0.40	0.8	-	10
VIT187-0-C	3/16	4.8	2.4	0.45	0.9	-	10
VIT250-0-C	1/4	6.4	3.2	0.45	0.9	-	10
VIT375-0-C	3/8	9.5	4.8	0.45	0.9	-	8
VIT500-0-C	1/2	12.7	6.4	0.45	0.9	-	7
VIT750-0-C	3/4	19.1	9.5	0.55	1.3	-	6
VIT1000-0-C	1	25.4	12.7	0.70	1.4	-	4
VIT1500-0-C	1 1/2	38.1	19.0	0.80	1.9	-	3

Typ TBM - für 600V, 90°C Niederspannungsanwendungen im Dauereinsatz Mittelwandige Schrumpfschläuche

- TBM Schrumpfschläuche mit hervorragenden Eigenschaften zur Abdichtung und Isolierung von KabelpleiBstellen, Kabelverbindungen, Kabelendverschlüssen und Ummantelungen
- Dieser Schrumpfschlauch ist ideal für Anwendungen, wo außergewöhnliche mechanische Festigkeit und Schutz für Unterwasser- und erdverlegte Installationen benötigt wird
- Ideal einsetzbar, wo geringes Gewicht und hohe Flexibilität gefragt sind
- Hohe Widerstandsfähigkeit gegen Abrieb, Korrosion, Säuren und Laugen
- Hohe Witterungsbeständigkeit
- In mittelwandiger Ausführung sind 11 Standardnennweiten von 10.2 mm bis 228.6 mm Durchmesser erhältlich
- Erfüllt die Anforderungen nach ESI 09-11



3:1



Technische Daten

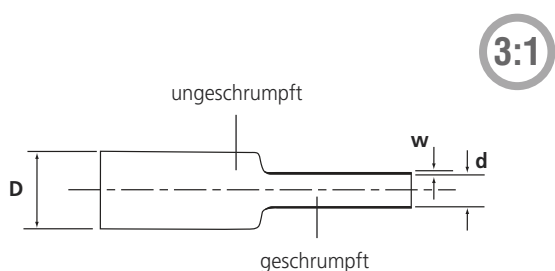
Wandstärke	mittel
Schrumpfverhältnis	3:1
Schlauchcharakter	doppelwandig
Betriebstemperatur	-55°C bis +110°C
Schrumpftemperatur	+120°C
Material	strahlenvernetztes Polyolefin mit thermoplastischer Klebebeschichtung innen
Standardfarbe	schwarz
Weitere Eigenschaften	silikon-, cadmium-, blei- und halogenfrei

Produktnummer	Liefer-Nenngröße Innen ø vor Schrumpfung D [mm]	Innendurchmesser nach Schrumpfung d [mm]	Wandstärke nach Schrumpfung w [mm]	Länge pro Beutel [m]	Menge pro Beutel [Abschnitte à 1.22m]
TBM0400	10.2	3.8	2.0	6.1	5
TBM0750	19.1	5.6	2.0	6.1	5
TBM0950	24.1	8.1	2.0	3.6	3
TBM1100	27.9	10.2	2.0	3.6	3
TBM1500	38.1	12.7	2.0	2.4	2
TBM2050	52.1	19.1	2.0	1.2	1
TBM2750	69.9	25.4	2.0	1.2	1
TBM3500	88.9	30.0	2.4	1.2	1
TBM4700	119.4	39.9	2.7	1.2	1
TBM6700	170.2	58.4	2.8	1.2	1
TBM9000	228.6	77.0	3.0	1.2	1

Nicht über +40°C lagern. Nicht der direkten Sonneneinwirkung aussetzen

Typ TBW - für 600V 90°C Niederspannungsanwendungen im Dauereinsatz

Dickwandige Schrumpfschläuche



- TBW Schrumpfschläuche mit hervorragenden Eigenschaften zur Abdichtung und Isolierung von Kabelpleistellen, Kabelverbindungen, Kabelendverschlüssen und Ummantelungen
- Die Schläuche erfüllen die hohen mechanischen Anforderungen bei Unterwasser- und erdverlegten Installationen sowie Reparaturen
- Für Niederspannungsanwendungen bis 600V
- Hohe Widerstandsfähigkeit gegen Abrieb, Korrosion, Säuren und Laugen
- Hohe Witterungsbeständigkeit
- 9 Standardnennweiten in Dickwandausführung von 8.9 mm bis 119.9 mm Durchmesser erhältlich
- Erfüllt die Anforderungen nach ESI 09-11

Technische Daten

Wandstärke	dick
Schrumpfverhältnis	3:1
Schlauchcharakter	doppelwandig
Betriebstemperatur	-55°C bis +110°C
Schrumpftemperatur	+120°C
Material	strahlenvernetztes Polyolefin mit thermoplastischer Klebebeschichtung innen
Standardfarbe	schwarz
Weitere Eigenschaften	silikon-, cadmium-, blei- und halogenfrei

Produktnummer	Liefer-Nenngröße Innen ø vor Schrumpfung D [mm]	Innendurchmesser nach Schrumpfung d [mm]	Wandstärke nach Schrumpfung w [mm]	Länge pro Beutel [m]	Menge pro Beutel [Abschnitte à 1.22m]
TBW0350	8.9	3.0	1.8	6.1	5
TBW0500	13.0	4.1	2.4	6.1	5
TBW0750	19.1	6.1	2.4	6.1	5
TBW1100	27.9	8.9	3.0	2.4	2
TBW1500	38.1	11.9	4.1	2.4	2
TBW2000	50.8	16.0	4.1	1.2	1
TBW2700	68.1	22.1	4.1	1.2	1
TBW3500	89.9	30.0	4.1	1.2	1
TBW4700	119.9	39.9	4.3	1.2	1

Nicht über +40°C lagern. Nicht der direkten Sonneneinwirkung aussetzen

Schrumpfschlauch-Kit für Niederspannungsanwendungen bis 600V Mittel- und dickwandige Schrumpfschläuche

- VMS-Schrumpfschlauchmuffen (Typen TBM und TBW), speziell für mehradrige polymerisierte Stromkabel im Niederspannungsbereich
- Schnelle und einfache Anwendung
- Besonders wirkungsvolle elektrische Isolation und Schutz vor Umwelteinflüssen
- Gute mechanische Haltbarkeit
- Keine Wartezeit erforderlich
- Unbegrenzte Haltbarkeitsdauer
- Getestet nach DIN 47632 / VDE 0278 Teil 1 und 3

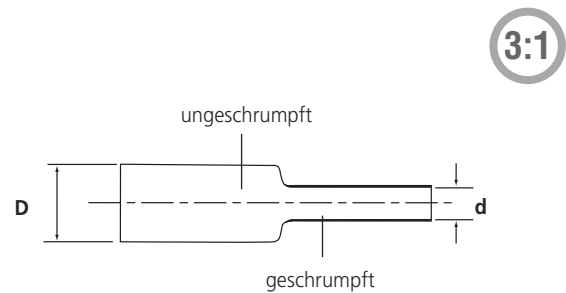


Kit-Inhalt

- 1 Außenmuffe (TBW)
- 4 Innenmuffen (TBM) von VMS2 bis VMS9,
- 5 Innenmuffen (TBM) VMS1
- Reinigungstuch
- Schleifpapier
- Montageanleitung

Technische Daten

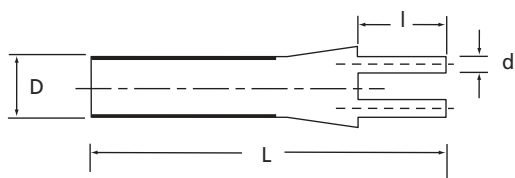
Wandstärke	mittel (TBM) und dick (TBW)
Schrumpfverhältnis	3:1
Schlauchcharakter	doppelwandig
Betriebstemperatur	-55°C bis +110°C
Schrumpftemperatur	+120°C
Material	strahlenvernetztes Polyolefin mit thermoplastischer Klebebeschichtung innen
Standardfarbe	schwarz
Weitere Eigenschaften	silikon- und halogenfrei



Produkt- nummer	Kabel- durchmesser [mm²]	Innen- muffe [Stück]	Schrumpfung		Länge [mm]	Außen- muffe [Stück]	Schrumpfung		Länge [mm]
			ungeschumpft D [mm]	geschumpft d [mm]			ungeschumpft D [mm]	geschumpft d [mm]	
VMS1	1.5 - 6	5	12	3	50	1	30	10	200
VMS2	2.5 - 16	4	12	3	125	1	40	12	500
VMS3	6 - 35	4	20	6	125	1	54	18	500
VMS6	16 - 50	4	20	6	250	1	70	25	700
VMS7	35 - 150	4	30	10	300	1	90	30	800
VMS8	120 - 240	4	40	12	300	1	90	30	800
VMS9	185 - 300	4	54	18	300	1	120	40	900

Typ TEB - Aufteilkappen

Mittel- und dickwandige Schrumpfschläuche



- Die Aufteilkappen wurden zur Isolation und Abdichtung von Abzweigungen entwickelt
- TEB-Aufteilkappen gewährleisten hohe Zugentlastung und mechanischen Schutz
- Die thermoplastische Klebebeschichtung innen gewährleistet eine sichere Abdichtung
- UV-beständig
- Gute Isolation und Widerstandsfähigkeit gegen Chemikalien und Flüssigkeiten

Technische Daten

Wandstärke	mittel und dick
Schrumpfverhältnis	unterschiedlich
Schlauchcharakter	doppelwandig
Betriebstemperatur	-55°C bis +100°C
Schrumpftemperatur	+135°C
Material	strahlenvernetztes Polyolefin mit thermoplastischer Klebebeschichtung innen
Standardfarbe	schwarz
Weitere Eigenschaften	silikon-, halogen-, cadmium- und bleifrei

Produkt- nummer	D Schaft unge- schumpf [mm]	ø ge- schumpf [mm]	d Finger unge- schumpf [mm]	ø ge- schumpf [mm]	Leiter- quer- schnitt [mm ²]	Leiter- durch- messer [mm]	Kabel- durch- messer [mm]	Gesamtlänge geschrumpft L [mm]	Fingerlänge geschrumpft l [mm]	Anzahl der Muffen- finger	VPE [Stück]
TEB2 2-ADRIGE AUFTEILKAPPEN											
TEB2-33/14	33	10.0	14	3.0	-	-	-	90.0	20.0	2	10
TEB2-50/21	50	22.0	21	6.7	-	-	-	119.0	35.0	2	10
TEB2-77/37	77	38.0	37	12.7	-	-	-	141.0	42.0	2	10
TEB3 3-ADRIGE AUFTEILKAPPEN											
TEB3-38/11	38	14.0	11	4.0	10 - 25	5.1 - 7.7	16.5 - 22.0	110.0	20.0	3	10
TEB3-60/24	60	22.0	24	8.0	35 - 70	8.8 - 12.0	24.5 - 32.0	185.0	45.0	3	10
TEB3-80/36	80	33.0	36	16.0	95 - 150	13.7 - 17.0	36.0 - 44.0	210.0	50.0	3	10
TEB3-110/48	110	47.0	48	20.0	185 - 300	17.0 - 24.3	49.0 - 62.0	260.0	75.0	3	10
TEB3-125/55	125	47.0	55	20.0	185 - 500	17.0 - 31.1	49.0 - 77.5	260.0	75.0	3	10
TEB4 4-ADRIGE AUFTEILKAPPEN											
TEB4-38/15	38	14.0	15	3.0	10 - 25	5.1 - 7.7	17.5 - 24.5	105.0	20.0	4	10
TEB4-55/20	55	25.0	20	6.0	35 - 50	8.8 - 10.0	27.0 - 31.0	180.0	45.0	4	10
TEB4-72/25	72	22.0	25	8.5	35 - 70	8.8 - 12.0	27.0 - 35.5	190.0	45.0	4	10
TEB4-100/35	100	33.0	35	14.0	95 - 150	13.7 - 17.0	40.0 - 49.0	215.0	50.0	4	10
TEB4-125/45	125	47.0	45	22.0	185 - 400	19.2 - 27.4	54.5 - 69.0	245.0	72.0	4	10

Typ TEC - Abschlusskappen Mittel- und dickwandige Schrumpfschläuche

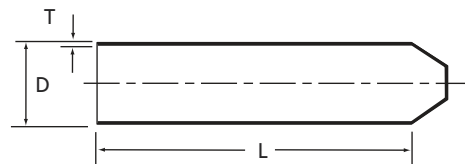
- Die Abschlusskappen wurden zur Abdichtung von Kabelenden gegen das Eindringen von Feuchtigkeit und als Verunreinigungschutz entwickelt
- TEC - Abschlusskappen gewährleisten hohe Zugfestigkeit und mechanischen Schutz
- Die thermoplastische Klebebeschichtung innen gewährleistet eine sichere Abdichtung
- Gute Isolation und Widerstandsfähigkeit gegen Chemikalien und Flüssigkeiten
- UV-beständig

Technische Daten

Wandstärke	mittel und dick
Schrumpfverhältnis	> 2:1
Schlauchcharakter	doppelwandig
Betriebstemperatur	-55°C bis +100°C
Schrumpftemperatur	+120°C
Material	strahlenvernetztes Polyolefin mit thermoplastischer Klebebeschichtung innen
Standardfarbe	schwarz
Weitere Eigenschaften	silikon-, halogen-, cadmium- und bleifrei



>2:1



Produktnummer	Liefer-Nenngröße Innen \varnothing vor Schrumpfung [mm]	Innendurchmesser nach Schrumpfung D [mm]	Länge nach Schrumpfung L [mm]	Wandstärke nach Schrumpfung T [mm]	Kabel- durchmesser [mm ²]	VPE [Stück]
TEC 15/4.5	15.0	4.5	44.0	1.0	5 - 12	100
TEC 25/9	25.0	9.0	69.0	2.7	10 - 22	50
TEC 36/15	36.0	15.0	93.0	2.8	17 - 30	10
TEC 63/24	55.0	25.0	107.0	3.3	28 - 47	10
TEC 80/40	80.0	40.0	127.0	3.6	45 - 70	10
TEC 102/60	102.0	60.0	152.0	3.6	68 - 90	5
TEC 124/60	124.0	60.0	152.0	3.6	75 - 110	5
TEC 148/57	148.0	57.0	152.0	4.5	80 - 135	5

TBTA-ZH - selbstamalgamierendes Band Schrumpfschlauchtechnologie



TBTA-ZH muss bei der Installation gedehnt werden, damit die Selbstamalgamierungseigenschaft aktiviert wird. TBTA-ZH hat ein Dehnungsverhältnis von größer 3:1.

Installationsanweisungen

1. Die Oberfläche, der Anschluss und die Einführung des Kabels müssen sauber sein.
2. TBTA-ZH ist unter Zugspannung zu verarbeiten. Durch diese Dehnung wird erreicht, dass das Band sich während der Installation selbst abdichtet (verklebt).
3. Durch das Umwickeln mit TBTA-ZH entsteht eine abgedichtete Ummantelung. Diese kann ganz einfach mit einem scharfen Messer auf die gewünschte Länge gekürzt werden.
4. Wenn ein Kabel oder ein Rohr geschützt werden soll, ist das TBTA-ZH Band am Anfang zweimal übereinander zu wickeln. Dann wird das Kabel unter Zug weiter mit dem Band umwickelt. Dabei sollen sich die Windungen des Bandes zur Hälfte überlappen.
5. Abschließend ist die Schicht (siehe Punkt 4) noch einmal vollständig (mit 100% Überlappung) zu umwickeln.
6. Am Ende wird das Band auf der Überlappungsstelle festgehalten und einfach abgerissen.
7. Zum Abschluss der Installation ist das abgerissene Ende fest anzudrücken.

- Selbstamalgamierendes Band
- Das Thomas & Betts TBTA-ZH Band gewährleistet eine dichte Isolierschicht mit einer fehlerfreien elektrischen Stabilität und eine dauerhafte Widerstandsfähigkeit gegen eindringende Feuchtigkeit - wasserdicht
- Für die Isolation und Ummantelung von Kabeln und Anschlüssen bis zu 65 kV
- Für Installationen, wo offene Flammen und Hitze nicht angewandt werden dürfen
- Hervorragende Beständigkeit gegenüber UV-Strahlen und Ozon
- Einfach in der Anwendung - keine Werkzeuge oder Hitze erforderlich
- Hervorragender Schutz gegen Kälte

Technische Daten

Dehnverhältnis	3:1
Betriebstemperatur	-55°C bis +105°C
Material	EPR- Basis (Äthylen-Propylen-Kautschuk)
Standardfarbe	schwarz
Weitere Eigenschaften	silikon-, halogen-, cadmium- und bleifrei

3:1

Produktnummer	Rollenlänge [m]	Breite [mm]	Stärke [mm]
TBTA-ZH-19	9.0	19	0.76
TBTA-ZH-25	9.0	25	0.76
TBTA-ZH-38	9.0	38	0.76
TBTA-ZH-51	9.0	51	0.76

Heißluftgeräte und Zubehör

Schrumpfschlauchtechnologie

Die Heißluftgeräte von Thomas & Betts sorgen für einen schnellen Schrumpfvorgang. Die Geräte sind bestens geeignet für industrielle und handwerkliche Anwendungen.

Technische Daten

Eigenschaften	Werte / Leistung / Daten
Leistung	1400W
Temperatur	+350°C bis +500°C
Luftmenge	350 / 500 l/min
Max. statischer Druck	1250 Pa
Gewicht	570 g
Elektronik	Flicker konform



WT992GR



WT993GR



WT994GR



WT995GR



WT996GR



WT998GR



WT999GR

Produktnummer	Beschreibung
GR121	Heißluftgerät - mit Stecker nach Euro-Norm inkl. WT992GR
GR321	Heißluftgerät - mit Stecker nach UK-Norm inkl. WT992GR
WT992GR	Breitstrahlreflektor
WT993GR	Schalenreflektor
WT994GR	Reduzierungsnase 20 mm Durchmesser
WT995GR	Lötreflektor
WT996GR	Lötreflektor
WT998GR	Lötreflektor
WT999GR	Glasfaserreflektor

Technische Daten

Schrumpfschlauchtechnologie

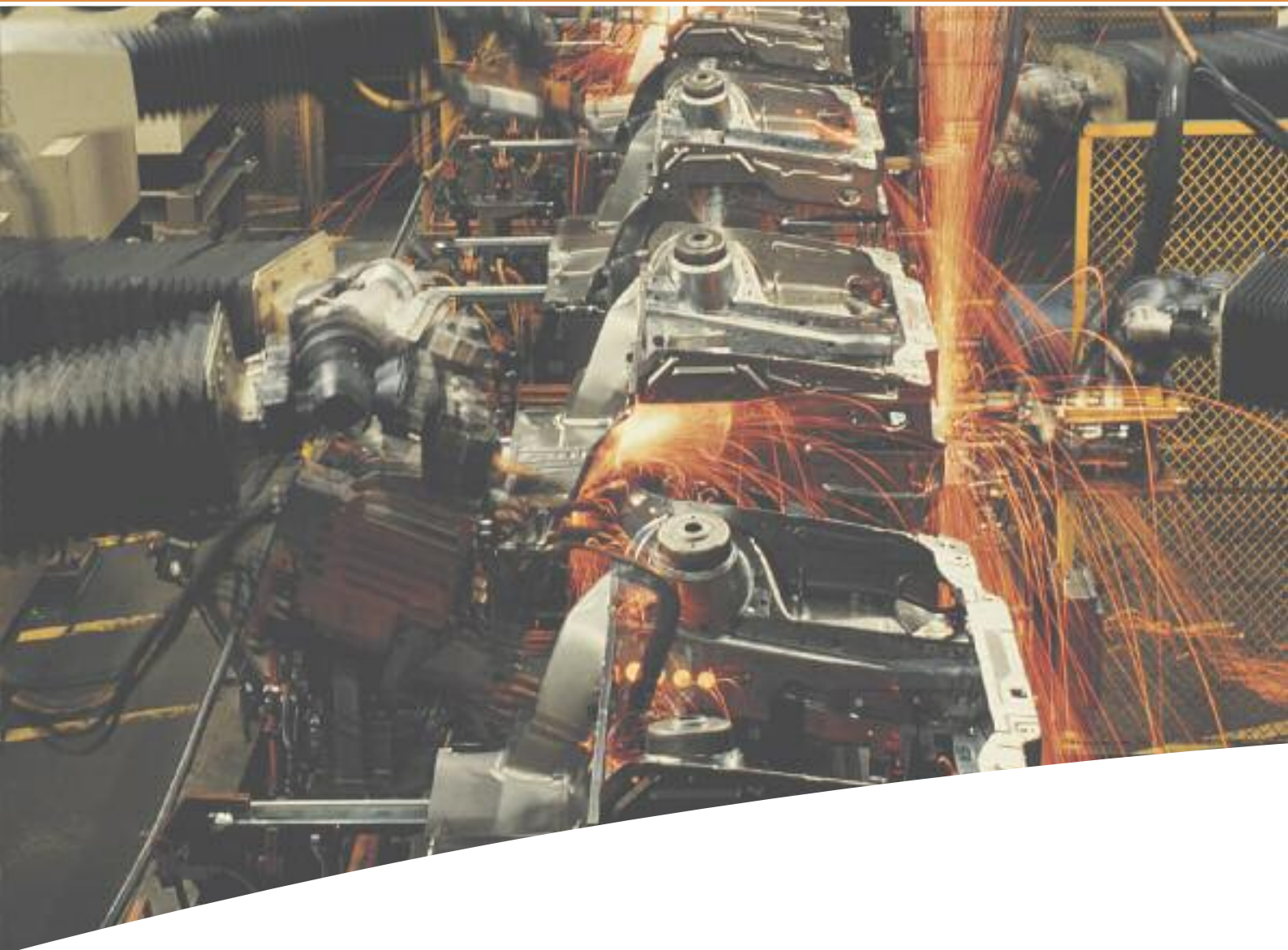
Tech. Eigenschaften	Material	Mechanisches Verhalten	Betriebs-temperatur	Schrumpf-verhältnis	Innendurchmesser vor Schrumpfung	Silikon-frei	Cadmium-und bleifrei	Halogen-frei
Test-Methode								
PLG	PE-Polyolefin	flexibel	-55°C bis +125°C	2:1	1.2-101.6mm / 3/64"-4"	ja	ja	nein*
CMP	PE-Polyolefin	flexibel	-55°C bis +125°C	2:1	1.2-51.0mm / 3/64"-2"	ja	ja	nein*
MLP	PE-Polyolefin	flexibel	-55°C bis +135°C	2:1	1.2-25.4mm / 3/64"-1"	ja	ja	nein*
GYS	PE-Polyolefin	flexibel	-55°C bis +135°C	2:1	3.2-25.4mm / 1/8"-1"	ja	ja	nein
PIG	PE-Polyolefin	hoch flexibel	-55°C bis +135°C	3:1	1.6-40.0mm / 1/16"-1 1/2"	ja	ja	nein
PIG grün / gelb	PE-Polyolefin	hoch flexibel	-55°C bis +135°C	3:1	4.5-40.0mm / 3/16"-1 1/2"	ja	ja	nein
PIG transparent	PE-Polyolefin	hoch flexibel	-55°C bis +135°C	3:1	1.6-40.0mm / 1/16"-1 1/2"	ja	ja	ja
PKG	PE-Polyolefin	flexibel	-55°C bis +110°C	3:1 / 4:1	3.0-52.0mm / 1/16"-2"	ja	ja	nein
KYN	Kynar** PVDF	halbsteif	-55°C bis +175°C	2:1	1.2-25.4mm / 3/64"-1"	ja	ja	nein
VIT	Viton***	flexibel	-55°C bis +220°C	2:1	3.2-38.1mm / 1/8"-1 1/2"	ja	ja	nein
TBM	PE-Polyolefin	halbsteif	-55°C bis +110°C	3:1	10.2-228.6mm	ja	ja	ja
TBW	PE-Polyolefin	halbsteif	-55°C bis +110°C	3:1	8.9-119.9mm	ja	ja	ja
LV-Kit	PE-Polyolefin	halbsteif	-55°C bis +110°C	3:1	verschieden	ja	ja	ja
TEB	PE-Polyolefin	halbsteif	-55°C bis +100°C	verschieden	30.0-125.0mm	ja	ja	ja
TEC	PE-Polyolefin	halbsteif	-55°C bis +100°C	verschieden	15.0-148.0mm	ja	ja	ja
TBTA-ZH	EPR-Tape	flexibel	-55°C bis +105°C	1:3	19.0-51.0mm	ja	ja	ja

Tech. Eigenschaften	Zugfestigkeit	Sekanten-modul	Zugfestigkeit nach Wärmealterung	Reißdehnung nach Wärmealterung	Biugsamkeit bei Kälte
Test Methode					
	IEC 60684-2 ⁽⁶⁾ ISO 37 ⁽⁷⁾ ASTM-D412 ⁽⁸⁾ ASTM-D 638M ⁽⁹⁾ Def Stan 59-97 ⁽³¹⁾	ASTM-D 882 ⁽¹⁰⁾ Def Stan 59-97 ⁽³¹⁾	UL 224 ⁽¹¹⁾ ASTM-D 2671 ⁽³⁾ IEC811-1-2 ⁽⁴⁾ ISO-188 ⁽¹²⁾ ASTM-D 638 ⁽⁹⁾	UL 224 ⁽¹¹⁾ , ISO 37 ⁽¹³⁾ ASTM-D 2671 ⁽³⁾ IEC811-1-2 ⁽⁴⁾ ISO-188 ⁽¹²⁾ ASTM-D 638 ⁽⁹⁾	ASTM-D 2671 Meth. C ⁽²⁷⁾
PLG	15 MPa ⁽⁶⁾	175 MPa max. ⁽¹⁰⁾	12 MPa / 168h bei 158°C ⁽¹¹⁾	300% / 168h bei 158°C ⁽¹¹⁾	bricht nicht bei -55°C ⁽²⁷⁾
CMP	15 MPa ⁽⁶⁾	175 MPa max. ⁽¹⁰⁾	12 MPa / 168h bei 158°C ⁽¹¹⁾	300% / 168h bei 158°C ⁽¹¹⁾	bricht nicht bei -55°C ⁽²⁷⁾
MLP	17 MPa ⁽⁶⁾	175 MPa max. ⁽¹⁰⁾	13 MPa / 168h bei 175°C ⁽³⁾	300% / 168h bei 175°C ⁽³⁾	bricht nicht bei -55°C ⁽²⁷⁾
GYS	15 MPa ⁽⁶⁾	175 MPa max. ⁽¹⁰⁾	12 MPa / 168h bei 175°C ⁽¹¹⁾	300% / 168h bei 175°C ⁽¹¹⁾	bricht nicht bei -55°C ⁽²⁷⁾
PIG	17 MPa ⁽⁶⁾	175 MPa max. ⁽¹⁰⁾	13 MPa / 168h bei 175°C ⁽³⁾	300% / 168h bei 175°C ⁽³⁾	bricht nicht bei -55°C ⁽²⁷⁾
PIG grün / gelb	15 MPa ⁽⁶⁾	175 MPa max. ⁽¹⁰⁾	12 MPa / 168h bei 175°C ⁽¹¹⁾	300% / 168h bei 175°C ⁽¹¹⁾	bricht nicht bei -55°C ⁽²⁷⁾
PIG transparent	20 MPa ⁽⁶⁾	175 MPa max. ⁽¹⁰⁾	18 MPa / 168h bei 175°C ⁽³⁾	500% / 168h bei 175°C ⁽³⁾	bricht nicht bei -55°C ⁽²⁷⁾
PKG	15 MPa ⁽⁶⁾	175 MPa max.	12 MPa / 168h bei 158°C ⁽⁴⁾	320% / 168h bei 158°C ⁽⁴⁾	bricht nicht bei -55°C ⁽²⁷⁾
KYN	50 MPa ⁽⁶⁾	750 MPa max. ⁽¹⁰⁾	40 MPa / 168h bei 158°C ⁽⁴⁾	230% / 168h bei 158°C ⁽⁴⁾	bricht nicht bei -55°C ⁽²⁷⁾
VIT	18 MPa ⁽⁶⁾	70 MPa max. ⁽¹⁰⁾	14 MPa / 168h bei 158°C ⁽⁴⁾	220% / 168h bei 158°C ⁽⁴⁾	bricht nicht bei -55°C ⁽²⁷⁾
TBM	14.5 MPa ⁽⁷⁾⁽⁸⁾	90MPa ⁽³¹⁾	12MPa ⁽³⁾⁽⁹⁾	500% / 168h bei 150°C ⁽³⁾⁽¹³⁾	bricht nicht bei -55°C ⁽²⁷⁾
TBW	14.5 MPa ⁽⁷⁾⁽⁸⁾	90MPa ⁽³¹⁾	-/-	500% / 168h bei 150°C ⁽³⁾⁽¹³⁾	bricht nicht bei -55°C ⁽²⁷⁾
LV-Kit	-/-	90MPa ⁽³¹⁾	12MPa ⁽³⁾⁽⁹⁾	500% ⁽³⁾⁽⁹⁾	bricht nicht bei -55°C
TEB	10 MPa ⁽⁹⁾	80MPa ⁽³¹⁾	9 MPa / 168h bei 120°C ⁽¹²⁾	250% / 168h bei 120°C ⁽¹²⁾	-55°C
TEC	12 MPa ⁽⁹⁾	80MPa ⁽³¹⁾	10 MPa / 168h bei 120°C ⁽¹²⁾	250% / 168h bei 120°C ⁽¹²⁾	-55°C ⁽²⁷⁾
TBTA-ZH	2.5 MPa ⁽³¹⁾	-/-	-/-	n.a.	-/-

Technische Daten Schrumpfschlauchtechnologie

Spezifisches Gewicht	Längenänderung nach Schrumpfung	Zugfestigkeit nach Wärmeschock	Reißdehnung nach Wärmeschock	Reißdehnung
ASTM-D 792 ISO/R 1183 ⁽²⁾ DEF Stan 59-97 ⁽¹⁾ A-I ⁽¹⁾	ASTM-D 2671 ⁽³⁾	IEC 811-1-2 ⁽⁴⁾ IEC 811-1-3 ⁽⁵⁾ ASTM-D 2671 ⁽³⁾ ASTM-D 638 ⁽⁹⁾	IEC844-1-2 ⁽⁴⁾ ASTM-D 2671 ⁽³⁾ ASTM-D 638 ⁽⁹⁾	
1.3g / cm ³ ⁽¹⁾	-10% ⁽³⁾	13 MPa / 4h bei 200°C ⁽⁴⁾	400% / 4h bei 200°C ⁽⁴⁾	450%
1.3g / cm ³ ⁽¹⁾	-10% ⁽³⁾	13 MPa / 4h bei 200°C ⁽⁴⁾	400% / 4h bei 200°C ⁽⁴⁾	450%
1.3g / cm ³ ⁽¹⁾	-5% ⁽³⁾	19 MPa / 4h bei 250°C ⁽⁵⁾	kein Brechen oder Fließen ⁽³⁾	500%
1.3g / cm ³ ⁽¹⁾	-10% ⁽³⁾	14 MPa / 4h bei 200°C ⁽⁴⁾	400% / 4h bei 200°C ⁽⁴⁾	450%
1.3g / cm ³ ⁽¹⁾	-5% ⁽³⁾	19 MPa / 4h bei 250°C ⁽⁵⁾	kein Brechen oder Fließen ⁽³⁾	500%
1.3g / cm ³ ⁽¹⁾	-10% ⁽³⁾	14 MPa / 4h bei 200°C ⁽⁴⁾	400% / 4h bei 200°C ⁽⁴⁾	450%
1.0g / cm ³ ⁽¹⁾	-5% ⁽³⁾	15 MPa / 4h bei 250°C ⁽⁵⁾	kein Brechen oder Fließen ⁽³⁾	550%
1.3g / cm ³ ⁽¹⁾	-15%(3:1) ⁽³⁾ / -18%(4:1) ⁽³⁾	15 MPa / 4h bei 200°C ⁽⁴⁾	360% / 4h bei 200°C ⁽⁴⁾	400%
1.8g / cm ³ ⁽¹⁾	-6% ⁽³⁾	48 MPa / 4h bei 250°C ⁽⁴⁾	300% / 4h bei 250°C ⁽⁴⁾	450%
1.9g / cm ³ ⁽¹⁾	-10% ⁽³⁾	17 MPa / 4h bei 300°C ⁽⁴⁾	250% / 4h bei 300°C ⁽⁴⁾	520%
1.10g / cm ³ ⁽¹⁾	+1% to -10% ⁽³⁾	4h bei 225°C	kein Brechen oder Fließen ⁽³⁾	600%
1.10g / cm ³ ⁽¹⁾	+1% to -10%	4h bei 225°C	kein Brechen oder Fließen ⁽³⁾	550%
1.10g / cm ³	+1% to -10%	4h bei 225°C	kein Brechen oder Fließen	-/-
1.10g / cm ³	-15%	6MPa ^(3,9)	200% ^(3,9)	300%
1.10g / cm ³	-15%	6MPa ^(3,9)	200% ^(3,9)	300%
-/-	-/-	-/-	-/-	750%

Brandverhalten	Schrumpftemperatur	Lagerungstemperatur	Chemische Beständigkeit	Wasseraufnahme	Schimmelbeständigkeit	Durchschlagsfestigkeit	Durchgangswiderstand
UL 224 VW-1 ⁽¹¹⁾ , UL 224 ⁽¹⁴⁾ ASTM-D 876 ⁽¹⁵⁾ , ASTM-D 635 ⁽¹⁶⁾ FMVSS 302 ⁽¹⁷⁾ , ESI 09-13 ⁽¹⁸⁾ ASTM-D 257 ⁽³²⁾ ASTM-D 267 Proc. A ⁽³³⁾				VDE 0472 ⁽¹⁹⁾ ISO-62 ⁽²⁰⁾ ASTM-D 570 ⁽²¹⁾ Def Stan 59-97 ⁽³¹⁾		IEC-243 ⁽²⁴⁾ VDE 0303 Part 2 ⁽²⁵⁾ ASTM-D 149 ⁽²⁸⁾ Def Stan 59-97 ⁽³¹⁾	
flammswidrig**** ⁽¹⁴⁾ / ⁽¹⁷⁾	+110°C	+30°C	gut	0.3% ⁽¹⁹⁾	sehr gut	24kV / mm ⁽²⁵⁾	10,15 Ohm x cm
flammswidrig**** ⁽¹⁴⁾ / ⁽¹⁷⁾	+110°C	+30°C	gut	0.3% ⁽¹⁹⁾	sehr gut	24kV / mm ⁽²⁵⁾	10,15 Ohm x cm
flammswidrig**** ⁽¹⁴⁾ / ⁽¹⁷⁾	+90°C	+30°C	gut	0.2% ⁽¹⁹⁾	sehr gut	24kV / mm ⁽²⁵⁾	10,16 Ohm x cm
flammswidrig**** ⁽¹⁴⁾	+90°C	+30°C	gut	0.2% ⁽¹⁹⁾	sehr gut	24kV / mm ⁽²⁵⁾	10,16 Ohm x cm
flammswidrig**** ⁽¹⁴⁾ / ⁽¹⁷⁾	+90°C	+30°C	gut	0.2% ⁽¹⁹⁾	sehr gut	24kV / mm ⁽²⁵⁾	10,16 Ohm x cm
flammswidrig**** ⁽¹⁴⁾	+90°C	+30°C	gut	0.2% ⁽¹⁹⁾	sehr gut	24kV / mm ⁽²⁵⁾	10,16 Ohm x cm
bestanden nach Testmethode FMVSS 302 ⁽¹⁴⁾ / ⁽¹⁷⁾	+90°C	+30°C	gut	0.2% ⁽¹⁹⁾	sehr gut	24kV / mm ⁽²⁵⁾	10,16 Ohm x cm
flammswidrig**** ⁽¹⁵⁾ / ⁽¹⁷⁾	+95°C	+30°C	gut	0.2% ⁽¹⁹⁾	sehr gut	22kV / mm ⁽²⁵⁾	10,14 Ohm x cm
flammswidrig ⁽¹¹⁾	+175°C	+30°C	sehr gut	0.07% ⁽¹⁹⁾	sehr gut	31.5kV / mm ⁽²⁵⁾	10,13 Ohm x cm
flammswidrig ⁽³³⁾	+175°C	+30°C	sehr gut	0.2% ⁽¹⁹⁾	sehr gut	16kV / mm ⁽²⁵⁾	10,13 Ohm x cm
Non flammswidrig	+120°C	+30°C	gut	0.2% ⁽²¹⁾	sehr gut	20kV / mm ⁽²⁴⁾ / ⁽²⁸⁾	10,16 Ohm x cm
Non flammswidrig	+120°C	+30°C	gut	0.2% ⁽²¹⁾	sehr gut	20kV / mm ⁽²⁸⁾	10,16 Ohm x cm
Non flammswidrig	+120°C	+30°C	gut	0.2%	sehr gut	20kV / mm	10,16 Ohm x cm
Non flammswidrig ⁽¹⁸⁾	+135°C	+30°C	gut	1% ⁽²⁰⁾	sehr gut	12kV / mm	10,11 Ohm x cm
Non flammswidrig	+120°C	+30°C	gut	1% ⁽²⁰⁾	sehr gut	12kV / mm ⁽²⁴⁾	10,12 Ohm x cm
flammswidrig	n.a.	+30°C	gut	0.06% ⁽³¹⁾	sehr gut	30kV / mm ⁽³¹⁾	n.a.



Flexible Schutzschläuche
Exzellente mechanische
Festigkeit und Flexibilität
zum Einsatz in aggressiven
Umgebungen

4.1 FLEXIBLE SCHUTZSCHLÄUCHE	194
Produktübersicht	198
T&B® Flexible, flüssigkeitsdichte Metall-Schutzschläuche	200
Typ TBEF - Universal-Schutzschlauch	200
Typ TBDL - Schlauch mit UL- und CSA-Zulassung	201
Typ TBOR - Ölbeständiger Schlauch	202
Typ TBEHC - Extrem temperaturbeständiger Schlauch	203
Type TBEHCSS - extrem temperaturbeständiger Schlauch mit Edelstahlkern	204
Typ TBZH - Halogenfreier Schlauch	205
T&B® Flexible, flüssigkeitsdichte Kunststoff-Schutzschläuche	206
Typ TYPEA - Schlauch mit glatter Innen- und Außenoberfläche	206
Typ EFC - Schlauch mit verstärktem Innenwendel	207
Typ LTC - Schlauch mit glatter Außenoberfläche	208
Typ LTC-GY - Schlauch mit glatter Außenoberfläche	209
Material-Spezifikationen	210
4.2 VERSCHRAUBUNGEN UND ZUBEHÖR	214
4.3 T&B® KABELVERSCHRAUBUNGEN	260



T&B® Flexible Schutzschläuche

Thomas & Betts ... und die umfangreiche Produktpalette ...
Seit über einem Jahrhundert zählt Thomas & Betts zu den anerkannten Marktführern für die Herstellung und Lieferung elektromechanischer Bauelemente und Komponenten, wie z.B. flexible Kabelschutzsysteme. Wie in der Vergangenheit, setzt Thomas & Betts auch noch heute Meilensteine für industrielle Standards. Thomas & Betts Produktinnovationen auf diesem Gebiet, wie verschiedene kompakte „Chase Nippel“ und „Erickson-Kupplungen“, sind aus der heutigen Industrielwelt nicht mehr wegzudenken.

196

Durch **T&B® flüssigkeitsdichte Metall-Schutzschläuche** erreicht man einen hervorragenden Schutz von elektrischen Verbindungen gegen aggressive Medien, Druckbelastung von außen, Feuchtigkeit und Flüssigkeit, Chemikalien, Öle und Fette, Staub und Verschmutzung, extreme Temperaturen.

Bei allen Ausführungen der flexiblen, flüssigkeitsdichten T&B® Metall-Schutzschläuche ist der Kern aus ineinander greifendem, spiralförmig gewickeltem, strapazierfähigem, galvanisiertem Stahlkern, aus doppeltem, verzinktem Stahlprofil hergestellt.



*Exzellente mechanische Festigkeit
und Flexibilität zum Einsatz in
aggressiven Umgebungen*











Um die Biegewechselstabilität des Schutzschlauches zu erhöhen, bekommt der Schlauch, abhängig vom Typ und der Größe, eine Einlage aus Baumwolle, Polyester oder Kupfer. Schließlich wird, je nach Anforderung, ein flammwidriger, öl-, chemisch- und hitzebeständiger oder Standard-Kunststoff- Außenmantel über den Stahlkern extrudiert.

Ideal für Anwendungsbereiche, die große Stabilität gegenüber Biegebelastungen, Vibrationen und anderen Kräften fordern. Die flexiblen, flüssigkeitsdichten T&B® Metall- Schutzschläuche sind universell mit dem umfassenden T&B® -Verschraubungssystem anwendbar.

Die **flexiblen, flüssigkeitsdichten T&B® Kunststoff-Schutzschläuche** bieten exzellenten Schutz für Elektroleitungen in Verbindung mit einer ausgesprochen hohen Flexibilität, einer starken Widerstandsfähigkeit gegen Chemikalien und einer guten mechanischen Festigkeit. Ihre glatten Innenflächen ermöglichen ein müheloses Einziehen von Kabeln und Leitungen. Ideal für Anwendungsbereiche, die große Stabilität gegenüber Biegebelastungen, Vibrationen und anderen Kräften fordern. Die flexiblen, flüssigkeitsdichten T&B® Kunststoff-Schutzschläuche sind mit dem umfassenden T&B® -Verschraubungssystem anwendbar.

Produktübersicht

Flexible Schutzschläuche

Schutzschlauchtyp	Eigenschaften	Anwendungen	Flexibel	Hohe mechanische Festigkeit	Öl- und chemische Beständigkeit
T&B® FLEXIBLE, FLÜSSIGKEITSDICHTE METALL-SCHUTZSCHLÄUCHE					
	TBEF Flexibel, VDE-zugelassen, mechanisch hochbelastbar	Standardschlauch für universellen Einsatz	B	ja	
	TBDL UL / CSA-zugelassen, silikonfrei, hochbelastbar, universell einsetzbar	Exportorientierter Maschinen- und Anlagenbau (USA, Kanada)	B	ja	
	TBOR Wie TBEF, mit sehr guter Öl- und chemischer Beständigkeit	Maschinenbau mit hohen Öl- oder chemischen Belastungen	B	ja	ja
	TBEHC Hochflexibel auch bei extrem hohen und niedrigen Temperaturen	Wie TBEF, jedoch für höhere Temperaturbereiche	B	ja	ja
	TBEHCSS Wie TBEHC, mit korrosionsbeständigem Edelstahlschlauch	Wie TBEHC, jedoch in korrosiver Umgebung	B	ja	ja
	TBZH Halogenfrei, rauchreduziert und flexibel	Sicherheitsbereiche z.B. Tunnel, Bahn- und Verkehrstechnik	B	ja	
T&B® FLEXIBLE, FLÜSSIGKEITSDICHTE KUNSTSTOFF-SCHUTZSCHLÄUCHE					
	TYPEA Multischicht-Bauweise, UL- und CSA-zugelassen	Roboter, Maschinenbau, Export-orientierte Fertigung	A	ja	ja
	EFC Hochflexible, trittfest, sehr gute chemische Beständigkeit	OEM-Anwendungen, mechanischer Schutz für flexible Kabel und Leitungen, z.B. Fiber Optic (Glasfaserkabel)	A	ja	ja
	LTC Glatte Innen- und Außenoberfläche, UL- und CSA-zugelassen	Industrieanwendungen: Maschinenbau und Lebensmittelindustrie	A	ja	ja
	LTC-GY Glatte Innen- und Außenoberfläche, UL- und CSA-zugelassen, grau	Kommerzielle Anwendungen, Innen- und Außenbeleuchtung	A	ja	ja

A = hoch flexibel, B = flexibel

* Nur gültig, wenn der Schutzschlauch ordnungsgemäß mit den dazugehörigen Verschraubungen von Thomas & Betts installiert wird.

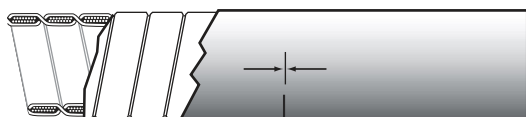
Halogen-frei	Bedingte Säure-beständigkeit	Bedingte Feuerfestig-keit	Flamm-widrig	Betriebs-temperatur	IP Klassifi-zierung*	Standard-farbe	Material Schlauch-ummantelung	Material Schlauch-kern	UL Nummer	CSA Nummer	Seite
			ja	-25 bis +105°C	IP67	schwarz	PVC	galvanisierter Stahl			200
			ja	-25 bis +105°C	IP67	schwarz	PVC	galvanisierter Stahl	E125517	LL91693	201
			ja	-25 bis +105°C	IP67	schwarz	PVC	galvanisierter Stahl			202
			ja	-50 bis +130°C	IP67	schwarz	Polyester	galvanisierter Stahl			203
			ja	-50 bis +130°C	IP67	schwarz	Polyester	316 Klasse Edelstahlkern			204
ja	ja	ja	ja	-25 bis +90°C	IP67	schwarz	Olefin	galvanisierter Stahl			205
				-20 bis +60°C	IP66	orange		2-schichtiges PVC	E95745	232580	206
				-18 bis +60°C	IP65	schwarz		verstärktes PVC	E96548	LL067241	207
				-18 bis +105°C	IP65	schwarz		PVC	E95745	LL80349	208
				-18 bis +80°C	IP65	grau		PVC	E95745	LL80349	209

Typ TBEF - Universal-Schutzschlauch

Flexible, flüssigkeitsdichte Metall-Schutzschläuche



- TBEF Schutzschlauch (inklusive TBHT Typ) = TBEF / TBHT-Schlauch mit ineinander greifendem, gewickeltem Stahlkern aus doppeltem / einfachem (mit Einlage), verzinktem Stahlprofil
- Einlage aus Baumwolle für hohe Flexibilität (bis zu 1 1/4")
- Universell einsetzbarer Schutzschlauch für alle Anwendungen, wo hohe Flüssigkeitsdichte, mechanische Festigkeit und Flexibilität gefragt sind, z.B. im Maschinen- und Anlagenbau
- Hochwertiger, weitgehend säure- und ölbeständiger PVC-Außenmantel, selbstverlöschend
- Hohe mechanische Stabilität
- Geprüft und zertifiziert nach DIN VDE 0605:1982-04 (Aktenzeichen: 24058-5410-0050 / 32CRB F41 / LR, Ausweis-Nr.: 131354)
- Längenmarkierung (1m) für problemloses Ablängen vor Ort



Längenmarkierung



1/4" - 1 1/4"

1 1/2" - 4"

Technische Daten

Außenmantel	PVC, selbstverlöschend in 30 Sek.
Kern	galvanisierter Stahl
Einlage	Baumwolle (bis zu 1 1/4")
Farbe	schwarz oder grau**
Temperaturbereich	Gerade: -25°C bis +105°C Gebogen: -5°C bis +105°C
Durchschlagfestigkeit	> 2 kV
Isolationswiderstand	> 100 MOhm
IP-Schutzklasse	IP67, nur gültig bei ordnungsgemäßer Installation mit T&B®
Verschraubungen	

** Für grauen Schlauch bitte der Produkt-Nr. ein -G anfügen, zB: TBEF0250-50G

Produkt-nummer	Nenngröße	Metrische Größe	Länge [m]	Innendurchmesser [mm]	Außendurchmesser [mm]	Mindestbiegeradius [mm]	Mechanische Werte		Gewicht [kg/100 m]	Verpackungsgröße
	[Zoll]	[mm]					Mindestzugfestigkeit [N]	Mindestdruckfestigkeit [N]		
TBEF0250-50*	1/4	10	50	6.2	11.4	45	500	1250	20.0	A
TBEF0312-50*	5/16	12	50	10.0	14.4	50	500	1250	22.2	A
TBEF0375-10	3/8	16	10	12.5	17.8	50	1000	1250	41.9	A
TBEF0375-75	3/8	16	75	12.5	17.8	50	1000	1250	41.9	B
TBEF0500-10	1/2	20	10	16.0	21.1	75	1000	1250	48.1	A
TBEF0500-60	1/2	20	60	16.0	21.1	75	1000	1250	48.1	B
TBEF0750-10	3/4	25	10	21.0	26.4	90	1000	1250	68.9	A
TBEF0750-50	3/4	25	50	21.0	26.4	90	1000	1250	68.9	C
TBEF1000-30	1	32	30	26.0	33.1	110	1000	1250	97.5	C
TBEF1250-30	1 1/4	40	30	34.8	41.8	130	1000	1250	123.3	C
TBEF1500-15*	1 1/2	50	15	40.4	47.7	190	2500	1250	144.8	C
TBEF2000-15*	2	63	15	51.6	60.0	250	2500	1250	161.0	C
TBEF2500-15*	2 1/2	75	15	63.3	72.6	480	2500	1250	298.0	C
TBEF3000-7*	3	90	7	78.4	88.4	760	2500	1250	327.8	C
TBEF4000-7*	4	115	7	102.1	113.8	860	2500	1250	394.4	C

* Keine VDE-Zulassung

Verpackungsgrößen: A = Karton 370 x 370 x 180 mm, B = Karton 500 x 500 x 275 mm, C = gewickelte Spule mit 800 mm Durchmesser

Beschreibung zum Mindestbiegeradius und zur Betriebstemperatur, siehe Seite 211

Flüssigkeitsdichte T&B® Verschraubungen, siehe Seite 228 bis 243

Typ TBDL - Schlauch mit UL- und CSA-Zulassung

Flexible, flüssigkeitsdichte Metall-Schutzschläuche

- TBDL Schutzschlauch mit UL / CSA Zulassung, mit ineinander greifendem, gewickeltem Stahlkern aus doppeltem / einfachem (mit Einlage), verzinktem Stahlprofil
- Einlage aus Kupfer für Erdungszwecke (bis 1 1/4")
- Für Export orientierte Anwender (Nord-Amerika), Multi-nationale Projekte, Kraftwerke
- Hochwertiger, weitgehend säure- und ölbeständiger PVC-Außenmantel, selbstverlöschend, entsprechend UL 360
- Extrem hohe mechanische Stabilität
- Längenmarkierung (1 m) für problemloses Ablängen vor Ort
- Silikonfrei



Technische Daten

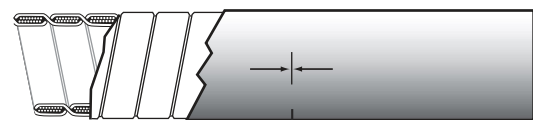
Außenmantel	PVC, selbstverlöschend in 60 Sek.
Kern	galvanisierter Stahl
Einlage	flacher Kupferleiter (bis 1 1/4")
Farbe	schwarz
Temperaturbereich	gerade: -25°C bis +105°C (+120°C kurzzeitig) gebogen: -5°C bis +105°C UL-Klassifizierung: -10°C bis +60°C CSA-Klassifizierung: -10°C bis +75°C
IP-Schutzklasse	IP67, nur gültig bei ordnungsgemäßer Installation mit T&B®
Verschraubungen	



091693



E125517



Längenmarkierung



3/8" - 1 1/4"

1 1/2" - 2"

Produkt- nummer	Nenn- größe [Zoll]	Metrische Größe [mm]	Länge [m]	Innen- durch- messer [mm]	Außen- durch- messer [mm]	Mindest- biege- radius [mm]	Mechanische Werte		Gewicht [kg/100 m]	Verpackungs- größe
							Mindestzug- festigkeit [N]	Mindestdruck- festigkeit [N]		
TBDL0375-75	3/8	16	75	12.5	17.8	50	1000	4000	39.4	B
TBDL0500-60	1/2	20	60	16.0	21.1	80	1000	4000	48.5	B
TBDL0750-50	3/4	25	50	21.0	26.4	105	1000	1250	66.3	C
TBDL1000-30	1	32	30	26.0	33.1	165	1000	4000	112.0	C
TBDL1250-30	1 1/4	40	30	34.8	41.8	200	1000	1250	160.0	C
TBDL1500-15	1 1/2	50	15	40.4	47.7	280	2500	4000	193.5	C
TBDL2000-15	2	63	15	51.6	60.0	355	2500	1250	253.0	C

Verpackungsgrößen: B = Karton 500 x 500 x 275 mm, C = gewickelte Spule mit 800 mm Durchmesser

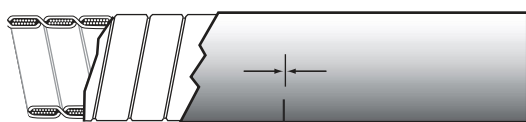
Beschreibung zum Mindestbiegeradius und zur Betriebstemperatur, siehe Seite 211

Flüssigkeitsdichte T&B® Verschraubungen, siehe Seite 228 bis 243

Andere Größen auf Anfrage

Typ TBOR - Ölbeständiger Schlauch

Flexible, flüssigkeitsdichte Metall-Schutzschläuche



Längenmarkierung



3/8" - 1 1/4"

1 1/2" - 2"

- TBOR Schutzschlauch mit ineinander greifendem, gewickeltem Stahlkern aus doppeltem / einfachem (mit Einlage), verzinktem Stahlprofil
- Einlage aus Baumwolle für hohe Flexibilität (bis zu 1 1/4")
- Anwendungen bei ölhaltigem Umfeld: Schmieranlagen, Fertigungsmaschinen, Hydraulik-Anlagen
- Hochwertiger, weitgehend säure- und ölbeständiger PVC-Außenmantel, selbstverlöschend innerhalb 30 Sek.
- Hohe mechanische Stabilität, entsprechend DIN 49 012
- Längenmarkierung (1 m) für problemloses Ablängen vor Ort

Technische Daten

Außenmantel	PVC, selbstverlöschend innerhalb 30 Sek.
Kern	galvanisierter Stahl
Einlage	Baumwolle (bis zu 1 1/4")
Farbe	schwarz
Temperaturbereich	gerade: -25°C bis +105°C gebogen: -5°C bis +105°C
Durchschlagfestigkeit	> 2 kV
Isolationswiderstand	> 100 MOhm
IP-Schutzklasse	IP67, nur gültig bei ordnungsgemäßer Installation mit T&B® Verschraubungen

Produkt- nummer	Nenn- größe	Metrische Größe	Länge	Innen- durch- messer	Außen- durch- messer	Mindest- biege- radius	Mechanische Werte		Gewicht [kg/100 m]	Verpackungs- größe
	[Zoll]	[mm]	[m]	[mm]	[mm]	Mindestzug- festigkeit [N]	Mindestdruck- festigkeit [N]			
TBOR0375-75	3/8	16	75	12.5	17.8	50	1000	1250	41.9	B
TBOR0500-60	1/2	20	60	16.0	21.1	75	1000	1250	48.1	B
TBOR0750-50	3/4	25	50	21.0	26.4	90	1000	1250	68.9	C
TBOR1000-30	1	32	30	26.0	33.1	110	1000	1250	97.5	C
TBOR1250-30	1 1/4	40	30	34.8	41.8	130	1000	1250	123.3	C
TBOR1500-15	1 1/2	50	15	40.4	47.7	190	2500	1250	144.8	C
TBOR2000-15	2	63	15	51.6	60.0	250	2500	1250	161.0	C

Verpackungsgrößen: B = Karton 500 x 500 x 275 mm, C = gewickelte Spule mit 800 mm Durchmesser

Beschreibung zum Mindestbiegeradius und zur Betriebstemperatur, siehe Seite 211

Flüssigkeitsdichte T&B® Verschraubungen, siehe Seite 228 bis 243

Andere Größen auf Anfrage.

Typ TBEHC - Extrem temperaturbeständiger Schlauch

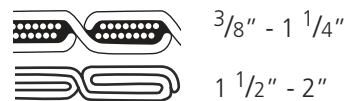
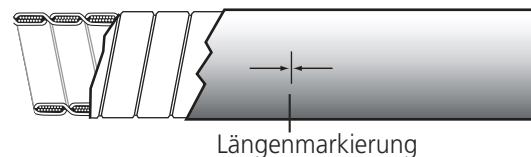
Flexible, flüssigkeitsdichte Metall-Schutzschläuche

- TBEHC Schutzschlauch mit ineinander greifendem, gewickeltem Stahlkern aus doppeltem / einfachem (mit Einlage), verzinktem Stahlprofil
- Einlage aus Baumwolle für hohe Flexibilität (bis zu 1 1/4")
- Anwendung in Bereichen mit extremen Temperaturen: Transport- und industrielle Klimaanlage, Schwerindustrie, Mess- und Regeltechnik
- Extrem hohe Beständigkeit bei starken Temperaturschwankungen
- Hochwertiger, weitgehend säure- und ölbeständiger Polyester-Außenmantel, selbstverlöschend, entsprechend UL 94 V-2
- Hohe mechanische Stabilität, entsprechend DIN 49 012
- Längenmarkierung (1 m) für problemloses Ablängen vor Ort



Technische Daten

Außenmantel	Polyester, selbstverlöschend innerhalb 30 Sek.
Kern	galvanisierter Stahl
Einlage	Baumwolle (bis zu 1 1/4")
Farbe	schwarz
Temperaturbereich	gerade: -50°C bis +130°C (+150°C kurzzeitig) gebogen: -5°C bis +130°C
Durchschlagfestigkeit	> 2 kV
IP-Schutzklasse	IP67, nur gültig bei ordnungsgemäßer Installation mit T&B®
Verschraubungen	



Produkt- nummer	Nenn- größe	Metrische Größe	Länge [m]	Innen- durch- messer [mm]	Außen- durch- messer [mm]	Mindest- biege- radius [mm]	Mechanische Werte		Gewicht [kg/100 m]	Verpackungs- größe
	[Zoll]	[mm]					Mindestzug- festigkeit [N]	Mindestdruck- festigkeit [N]		
TBEHC0375-30	3/8	16	30	12.5	17.8	50	1000	1250	40.7	B
TBEHC0500-30	1/2	20	30	16.0	21.1	75	1000	1250	45.0	B
TBEHC0750-30	3/4	25	30	21.0	26.4	90	1000	1250	64.5	C
TBEHC1000-30	1	32	30	26.0	33.1	110	1000	1250	90.7	C
TBEHC1250-30	1 1/4	40	30	34.8	41.8	130	1000	1250	112.6	C
TBEHC1500-15	1 1/2	50	15	40.4	47.7	190	2500	1250	134.5	C
TBEHC2000-15	2	63	15	51.6	60.0	250	2500	1250	148.7	C

Verpackungsgrößen: B = Karton 500 x 500 x 275 mm, C = gewickelte Spule mit 800 mm Durchmesser

Beschreibung zum Mindestbiegeradius und zur Betriebstemperatur, siehe Seite 211

Flüssigkeitsdichte T&B® Verschraubungen, siehe Seite 228 bis 243

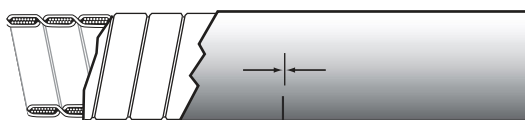
Andere Größen auf Anfrage.

Spezial-Verschraubungen (Typ HT), ausgelegt für Anwendungen bei höheren Temperaturen bis + 150°C, sind auf Anfrage erhältlich.

TBEHC-Schutzschläuche sind auch mit 316-Edelstahlkern lieferbar (Typ TBEHCSS). Bitte anfragen

Typ TBEHCSS – extrem temperaturbeständiger Schlauch mit Edelstahlkern

Flexible, flüssigkeitsdichte Metall-Schutzschläuche



Längenmarkierung

 $3/8'' - 1\ 1/4''$ $1\ 1/2'' - 2''$

- Ähnlich wie die Schläuche des Typs TBEHC aber mit Edelstahlkern der Klasse 316 mit erhöhter Korrosionsbeständigkeit
- Anwendung in Bereichen mit extremen Temperaturen und in korrosiver Umgebung: petrochemische Industrie (Öl & Gas, Off-shore-Plattformen, Chemiewerke), Nahrungsindustrie, Kühlung, industrielle HLK, Transportwesen
- Extreme Temperaturbeständigkeit
- Hoch belastbarer, doppelt gefalzter / einfach gefalzter Schlauch aus Edelstahlkern der Klasse 316 (mit Verpackung)
- Baumwolldichtung mit hoher Flexibilität (bis zu 1 1/4")
- Hochleistungsfähiger säure- und ölbeständiger Außenmantel aus Polyester, selbstlöschend, gemäß UL 94 V-2
- Hohe mechanische Stabilität gemäß den Bestimmungen der Norm DIN 49012
- Längenmarkierung (1 m) zum schnellen und einfachen Messen und Schneiden
- Zu verwenden mit T&B®-Verbundstücken aus Edelstahl, um ein vollständig korrosionsbeständiges System zu erhalten.

Technische Daten

Außenmantel	Polyester, selbstlöschend innerhalb von 30 Sekunden
Kern	Edelstahlkern der Klasse 316
Einlage	Baumwolle (bis zu 1 1/4")
Farbe	Schwarz*
Temperaturbereich	gerade: -50 °C bis +130 °C (+150 °C kurzzeitig) gebogen: -5 °C bis +130 °C
Durchschlagfestigkeit (Durchschlagspannungsprüfung)	> 2 kV
IP Schutzklassen	IP67, gilt nur bei ordnungsgemäßer Installation mit flüssigkeitsdichten Verschraubungen von T&B®

* Einige Produkte können auf Anfrage ebenfalls in blauer Farbe geliefert werden – Bitte kontaktieren Sie Ihr Verkaufsbüro, um die Produktverfügbarkeit und die Mindestbestellmengen in Erfahrung zu bringen.

Produkt- nummer	Nenn- größe	Metrische Größe	Länge	Innen- durch- messer	Außen- durch- messer	Mindest- biege- radius	Mechanische Werte		Gewicht [kg/100 m]	Verpackungs- größe
	[Zoll]	[mm]	[m]	[mm]	[mm]	Mindestzug- festigkeit [N]	Mindestdruck- festigkeit [N]			
TBEHCSS0375-30	$3/8$	16	30	12.5	17.8	50	1000	1250	27	B
TBEHCSS0500-30	$1/2$	20	30	16.0	21.1	75	1000	1250	32	B
TBEHCSS0750-30	$3/4$	25	30	21.0	26.4	90	1000	1250	40	C
TBEHCSS1000-20	1	32	20	26.0	33.1	110	1000	1250	69	C
TBEHCSS1250-20	$1\ 1/4$	40	20	34.8	41.8	130	1000	1250	78	C
TBEHCSS1500-20	$1\ 1/2$	50	20	40.4	47.7	190	2500	1250	145	C
TBEHCSS2000-20	2	63	20	51.65	60.0	250	2500	1250	161	C

Verpackungsgrößen: B = Karton 500 x 500 x 275 mm, C = gewickelte Spule mit 800 mm Durchmesser

Beschreibung zum Mindestbiegeradius und zur Betriebstemperatur, siehe Seite 211

Flüssigkeitsdichte T&B® Verschraubungen, siehe Seite 228 bis 243

Edelstahlverschraubungen (SST-Serie, siehe Seiten 233 und 234) werden empfohlen, um ein vollständig korrosionsbeständiges System zu bilden.

Typ TBZH - Halogenfreier Schlauch

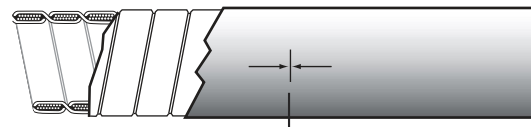
Flexible, flüssigkeitsdichte Metall-Schutzschläuche

- TBZH Schutzschlauch mit ineinander greifendem, gewickeltem Stahlkern aus doppeltem / einfachem (mit Einlage), verzinktem Stahlprofil
- Einlage aus Baumwolle für hohe Flexibilität (bis zu 1 1/4")
- Außenmantel halogenfrei und rauchreduziert
- Ideal für den Einsatz in Sicherheitsbereichen mit Publikums-verkehr: öffentliches Transportwesen, Schiffe, U-Bahnen, Bus- und Schienenfahrzeuge
- Hochwertiger, weitgehend säure- und ölbeständiger Olefin-Außenmantel, selbstverlöschend innerhalb von 30 Sek.
- Längenmarkierung (1 m) für problemloses Ablängen vor Ort
- NFF16-101 /NFF16-102 getestet: I Index = 13 (Sauerstoff Index = 40.7), F Index = F1



Technische Daten

Außenmantel	Olefin, selbstverlöschend innerhalb von 30 Sek.
Kern	galvanisierter Stahl
Einlage	Baumwolle (bis zu 1 1/4")
Farbe	schwarz
Temperaturbereich	gerade: -25°C bis +90°C gebogen: -5°C bis +90°C
Durchschlagfestigkeit	> 2 kV
Isolationswiderstand	> 100 MOhm
IP-Schutzklasse	IP67, nur gültig bei ordnungsgemäßer Installation mit T&B® Verschraubungen



Längenmarkierung



5/16" - 1 1/4"

1 1/2" - 2"

Produkt- nummer	Nenn- größe [Zoll]	Metrische Größe [mm]	Länge [m]	Innen- durch- messer [mm]	Außen- durch- messer [mm]	Mindest- biege- radius [mm]	Mechanische Werte		Gewicht [kg/100 m]	Verpackungs- größe
							Mindestzug- festigkeit [N]	Mindestdruck- festigkeit [N]		
TBZH0375-75	3/8	16	75	12.5	17.8	60	1000	1250	41.9	B
TBZH0500-60	1/2	20	60	16.0	21.1	90	1000	1250	48.1	B
TBZH0750-50	3/4	25	50	21.0	26.4	110	1000	1250	68.9	C
TBZH1000-30	1	32	30	26.0	33.1	130	1000	1250	97.5	C
TBZH1250-30	1 1/4	40	30	34.8	41.8	160	1000	1250	123.3	C
TBZH1500-15	1 1/2	50	15	40.4	47.7	230	2500	1250	144.8	C
TBZH2000-15	2	63	15	51.6	60.0	300	2500	1250	161.0	C

Verpackungsgrößen: B = Karton 500 x 500 x 275 mm, C = gewickelte Spule mit 800 mm Durchmesser

Beschreibung zum Mindestbiegeradius und zur Betriebstemperatur, siehe Seite 211

Flüssigkeitsdichte T&B® Verschraubungen, siehe Seite 228 bis 243

Typ TYPEA - Schlauch mit glatter Innen- und Außenoberfläche

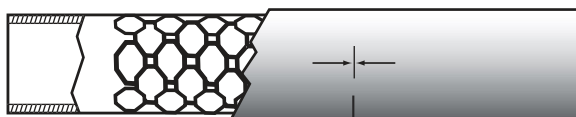
Flexible, flüssigkeitsdichte Kunststoff-Schutzschläuche



232580



E95745



Längenmarkierung

- UL- und CSA-Zulassung - Zertifizierung
- Durch seine zwei Multischichten bietet dieser Kunststoffmantel eine besonders gute mechanische Festigkeit - kein Metallkern
- Einlage aus Nylon für hohe Flexibilität und Biegewechselstabilität
- Hochwertiger, weitgehend säure- und ölbeständiger PVC-Außenmantel
- Geeignet für sichere und solide Verbindungen, die elektrisch isoliert werden müssen
- Längenmarkierung (1 Fuß = 30,48 cm) für problemloses Ablängen vor Ort
- Hohe Auszugswerte in Verbindung mit Thomas & Betts Spezialverschraubungen (Produktnummer: 37XX und 63XX auf Seite 237 und 238)

Technische Daten

Material	2-schichtiges PVC mit Nylonwebgeflecht
Farbe	orange
Temperaturbereich	-20°C bis +60°C
IP-Schutzklasse	IP66, nur gültig bei ordnungsgemäßer Installation mit T&B® Verschraubungen

Produktnummer	Nenngröße [Zoll]	Metrische Größe [mm]	Länge [m]	Innendurchmesser [mm]	Außendurchmesser [mm]	Mindestbiegeradius [mm]	Gewicht [kg/100 m]
TYPEA38-250	$\frac{3}{8}$	16	76.2	12.32	19.63	63.5	23.3
TYPEA50-200	$\frac{1}{2}$	20	61.0	15.75	23.62	76.2	33.3
TYPEA75-175	$\frac{3}{4}$	25	53.3	20.70	29.72	101.6	46.7
TYPEA100-100	1	32	30.5	26.16	36.58	152.4	63.3
TYPEA125-100	1 $\frac{1}{4}$	40	30.5	34.80	46.36	177.8	93.3
TYPEA150-50	1 $\frac{1}{2}$	50	15.2	40.26	52.83	203.2	120.0
TYPEA200-50	2	63	15.2	52.71	65.79	228.6	180.0

Flüssigkeitsdichte T&B® Verschraubungen für TYPEA - Kunststoff-Schutzschläuche, siehe Seite 237 und 238
Beschreibung zum Mindestbiegeradius und zur Betriebstemperatur, siehe Seite 211

Typ EFC - Schlauch mit verstärktem Innenwendel

Flexible, flüssigkeitsdichte Kunststoff-Schutzschläuche

- UL Typ B flexible flüssigkeitsdichte Kunststoff-Schutzschläuche, OEM Ausführung
- Hochflexibler, flüssigkeitsdichter Kunststoffschlauch mit verstärktem Innenwendel
- UV- und witterungsbeständig
- Hohe chemische Beständigkeit
- UL-Zulassung mit Zertifizierung Nr. E 96548
- CSA-Zulassung mit Zertifizierung Nr. 067241
- Hohe Trittfestigkeit durch die stabilisierende Wirkung des verstärkten Innenwendels
- Die glatte Innenfläche lässt das problemlose Ein- und Durchführen von Kabeln und Leitungen zu
- Anzuschließen mit Metall- oder Kunststoff-"Bullet"-Verschraubungen von Thomas & Betts (siehe Seite 247 bis 250)



LL067241



E96548

Technische Daten

Material	PVC
Farbe	schwarz, orange* oder blau*
Temperaturbereich	-18°C bis +75°C (CSA) -18°C bis +60°C (UL)
IP-Schutzklasse	IP65, nur gültig bei ordnungsgemäßer Installation mit T&B® Verschraubungen



Produkt- nummer	Nenngröße [Zoll]	Metrische Größe [mm]	Länge [m]	Innen- durchmesser [mm]	Außen- durchmesser [mm]	Mindestbiege- radius [mm]	Gewicht [kg/100 m]	Verpackungs- größe
EFC025	1/4	10	30.5	10.0	14.6	20	7.3	Rolle
EFC038	3/8	16	30.5	12.3	18.0	25	10.7	Rolle
EFC050	1/2	20	30.5	15.8	21.3	30	12.4	Rolle
EFC075	3/4	25	30.5	20.8	26.7	40	15.3	Rolle
EFC100	1	32	30.5	26.4	33.4	50	23.8	Rolle
EFC125	1 1/4	40	30.5	35.1	42.2	60	31.6	Rolle
EFC150	1 1/2	50	15.2	40.0	48.3	70	43.8	Rolle
EFC200	2	63	15.2	51.3	60.3	85	59.5	Rolle

T&B® "Bullet" Verschraubungen, siehe Seite 247 bis 250

*Bei anderem Farbwunsch bitte entsprechende Farbnummer einsetzen (z.B.: EFC025-1 für orangefarbenen Schutzschlauch)
Standard = schwarz, 1 = orange, 2 = blau



Beschreibung zum Mindestbiegeradius und zur Betriebstemperatur, siehe Seite 211

Typ LTC - Schlauch mit glatter Außenoberfläche

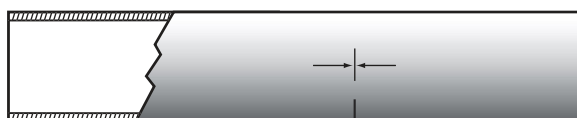
Flexible, flüssigkeitsdichte Kunststoff-Schutzschläuche



LL80349



E95745



Längenmarkierung

- UL Typ B flexibler, flüssigkeitsdichter Kunststoff-Schutzschlauch, Industrieanwendungen
- UL-Zulassung (E95745), CSA-Zulassung (LL80349)
- Hochflexibel, mit glatter Außenoberfläche
- UV- und witterungsbeständig
- Hohe chemische Beständigkeit
- Die glatte Innenfläche lässt das problemlose Ein- und Durchführen von Kabeln und Leitungen zu.
- Längenmarkierung (1 Fuß = 30.5 cm) für problemloses Ablängen vor Ort
- Anschließen mit T&B® Metall- oder Kunststoff -"Bullet" Verschraubungen (siehe Seite 247 bis 250)
- Empfohlen für Industrieanwendungen: Lebensmittelindustrie, Erweiterungen und Verbindungen zu Kabelkanälen und Schaltanlagen

Technische Daten

Material	PVC
Farbe	schwarz, orange* oder blau*
Temperaturbereich	-18°C bis +105°C CSA: -18°C bis +75°C UL: -18°C bis +105°C (trocken) -18°C bis +70°C (Öl) -18°C bis +60°C (feucht)
Spannungsleistung	600V
Entflammbarkeitsklasse	UL1660
UL-Zulassung	ölbeständig: ja Außenanwendungen: ja (nur schwarz) zur Erdverlegung geeignet: ja
IP-Schutzklasse	IP65, nur gültig bei ordnungsgemäßer Installation mit T&B® Kunststoff oder "Bullet" Metall-Verschraubungen

Produktnummer	Nenngröße [Zoll]	Metrische Größe [mm]	Länge [m]	Innen- durchmesser [mm]	Außen- durchmesser [mm]	Gewicht [kg/100 m]
LTC038	$\frac{3}{8}$	16	30.5	12.3	18.0	19.0
LTC050	$\frac{1}{2}$	20	30.5	15.8	21.3	22.0
LTC075	$\frac{3}{4}$	25	30.5	20.8	26.7	27.2
LTC100-TB	1	32	30.5	26.4	33.4	42.3
LTC125-TB	1 $\frac{1}{4}$	40	30.5	35.1	42.2	56.1
LTC150-TB	1 $\frac{1}{2}$	50	15.2	40.0	48.3	77.8
LTC200	2	63	15.2	51.3	60.3	105.7

Geeignet für die Verwendung in kritischen Umgebungen, wo generell nur der Einsatz von Produkten mit den Zulassungen von NEC Klasse I Div. 2; Klasse II Div. 1 + 2; Klasse III Div. 1 + 2; NEC 501-4(b); NEC 502-4(a)+(b); NEC 503-3 (a) (b) gestattet ist. Andere Größen auf Anfrage.

Für T&B® "Bullet" Verschraubungen, siehe Seite 247 bis 250

*Bei anderem Farbwunsch bitte entsprechende Farbnummer einsetzen (z.B.: LTC050-1 für orangefarbenen Schutzschlauch)
Standard = schwarz, 1 = orange, 2 = blau



Typ LTC-GY - Schlauch mit glatter Außenoberfläche

Flexible, flüssigkeitsdichte Kunststoff-Schutzschläuche

- UL Typ B flexibler, flüssigkeitsdichter Kunststoff-Schutzschlauch, kommerzielle Anwendungen
- UL-Zulassung (E95745), CSA-Zulassung (LL80349)
- Hochflexibel, mit glatter Außenfläche
- UV- und witterungsbeständig
- Hohe chemische Beständigkeit
- Die glatte Innenfläche lässt das problemlose Ein- und Durchführen von Kabeln und Leitungen zu.
- Anzuschließen mit T&B® Metall- oder Kunststoff -"Bullet" Verschraubungen (siehe Seite 247 bis 250)



Technische Daten

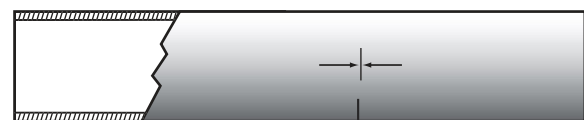
Material	PVC
Farbe	grau
Temperaturbereich	-18°C bis +80°C UL: -18°C bis +80°C (trocken) -18°C bis +70°C (Öl) -18°C bis +60°C (feucht)
Spannungsleistung	600V
UL-Zulassung	ölbeständig: ja Außenanwendungen: ja zur Erdverlegung geeignet: ja
IP-Schutzklasse	IP65, nur gültig bei ordnungsgemäßer Installation mit T&B® Kunststoff- oder "Bullet" Metall-Verschraubungen



LL80349



E95745



Längenmarkierung

Produktnummer	Nenngröße [Zoll]	Metrische Größe [mm]	Länge [m]	Innen- durchmesser [mm]	Außen- durchmesser [mm]	Gewicht [kg/100 m]
LTC038GY	3/8	16	30.5	12.3	18.0	19.0
LTC050GY	1/2	20	30.5	15.8	21.3	22.0
LTC075GY	3/4	25	30.5	20.8	26.7	27.2
LTC100GY	1	32	30.5	26.4	33.4	42.3
LTC125GY	1 1/4	40	30.5	35.1	42.2	56.1
LTC150GY	1 1/2	50	15.2	40.0	48.3	77.8
LTC200GY	2	63	15.2	51.3	60.3	105.7

Andere Größen auf Anfragen

Für T&B® "Bullet" Verschraubungen, siehe Seite 247 bis 250

Schutzart (IP) Klassifizierung

Material-Spezifikationen



IP Schutzart nach DIN 40 050 / IEC 144/529

IP (=Ingress Protection) plus 2 Kennziffern (IP XY) geben die Schutzklasse an.

Die erste Kennziffer (X) bezeichnet die Schutzart gegen Eindringen von festen Fremdkörpern.

Die zweite Kennziffer (Y) bezeichnet die Schutzart gegen Eindringen von Wasser, z.B. IP 67.

Schutzgrad X	Schutz von Ausrüstungen gegen Eindringen von festen Fremdkörpern	Schutzgrad Y	Schutz von Ausrüstungen gegen Eindringen von Wasser
0	Kein Schutz gegen Eindringen fester Fremdkörper	0	Kein Schutz
1	Schutz gegen große Fremdkörper mit $\varnothing > 50$ mm	1	Schutz gegen senkrecht fallendes Tropfwasser
2	Schutz gegen mittelgroße Fremdkörper mit $\varnothing > 12.5$ mm	2	Schutz gegen senkrecht und schräg fallendes Tropfwasser (Winkel bis 15°)
3	Schutz gegen kleine Fremdkörper mit $\varnothing > 2.5$ mm	3	Schutz gegen Sprühwasser
4	Schutz gegen kornförmige Fremdkörper mit $\varnothing > 1$ mm	4	Schutz gegen Spritzwasser aus allen Richtungen
5	Schutz gegen Staubablagerungen	5	Schutz gegen Strahlwasser (Düse) aus allen Richtungen
6	Schutz gegen Eindringen von Staub	6	Schutz gegen Überflutung / Schutz gegen vorübergehende Überflutung
		7	Schutz gegen Eintauchen / Wassereindringung bei vorübergehendem Eintauchen
		8	Schutz gegen Untertauchen, gegen Druckwasser für unbestimmte Zeit
		9K	Geschützt gegen die Auswirkungen von Hochdruck-Dampfreinigern: Spritzdüse mit 80°C Wassertemperatur bei 810MPa (80100 bar) Druckkraft (gemäß DIN 40050-9)

(IP-Schutzklassen nach DIN 40 050 / IEC 144/529)

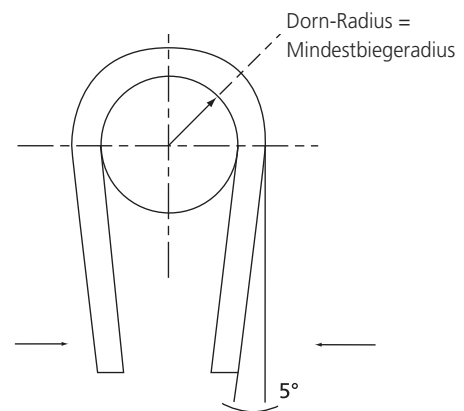
Mindestbiegeradius Material-Spezifikationen

Einen flexiblen Schutzschlauch kann man ohne Folgedeformationen beliebig oft biegen. Eine Möglichkeit zum Flexibilitätsvergleich von Schutzschläuchen, stellt die Biegedefinition dar. Dabei wird der maximale Biegeumfang festgelegt, z.B. beim Biegen des Schutzschlauches um ein zylindrisches Objekt mit bekanntem Radius (Dorn).

Beim Dorn-Vorgang wird mit Abnahme des Radius, der Biegeumfang immer geringer - bis zum Bruch des Schlauches. Den kleinsten Schlauchradius vor dem Bruch nennt man Mindestbiegeradius. Je kleiner ein Mindestbiegeradius ist, um so flexibler ist der Schutzschlauch.

Zur Überprüfung der Schlauchbiegung: hierbei muss der Schlauch an der zuvor festgelegten Mindestbiegeradiusstelle des Dornes halb umgeschlagen werden können.

Da das Material bei niedrigen Temperaturen unflexibler wird, ist der Betriebstemperaturbereich für gebogenen Schläuche geringer als in gestrecktem (geradem) Zustand. (siehe hierzu die entsprechenden technischen Daten der jeweiligen Schutzschläuche) Der in den Tabellen angegebene Mindestbiegeradius bezieht sich auf beide Prüfmethoden, gebogen (bei Betriebstemperatur in gebogenem Zustand) und gestreckt (bei Betriebstemperatur im gestrecktem (geradem) Zustand).



Vorschriften und Anforderungen

Material-Spezifikationen

Schutzschlauch: Anwendungshinweise

Hier einige kurze Auszüge der einschlägigen Vorschriften: VDE 0113 / 12.73. Schläuche, Rohre und Kanäle aus Metall müssen in die Schutzmaßnahme mit einbezogen sein. Unter Abschnitt 10.3.1 wird festgelegt, dass alle Leitungen gegen die zu erwartenden Beanspruchungen geschützt sein müssen.

Weiter heißt es, dass z.B. Kabel in Kanälen verlegt sein dürfen, wenn sie entsprechend gegen Flüssigkeiten, eindringende Fremdkörper und Staub (IP-Schutzart) geschützt sind.

Oberflächen, mit denen die verlegten Leitungen in Berührung kommen - wie Kanten, Gewinde etc. - müssen jegliche Beschädigung der Isolation vermeiden.

Verschraubungen: Anwendungshinweise

Die Kombination des Schutzschlauches mit der Verschraubung muss nach VDE 0113 eingesetzt werden. Bei den eingesetzten Schläuchen genügt es nicht, sie einfach in Einführungen eines Gehäuses zu stecken. Der Schlauch muss Druckringe und Verschraubungen haben, die eine gute elektrische Verbindung zwischen Gehäuse und Schlauch herstellen. Durch den Schlauch soll die Schutzart des Gehäuses nicht verringert werden. Für eine wirksame Installation von Schutzschläuchen ist neben der Verwendung eines qualitativ wertvollen und widerstandsfähigen Schutzschlauches, auch die Art und Eignung der Verschraubung für die Gesamtfunktion der Installation von Bedeutung. (siehe IEC-204)

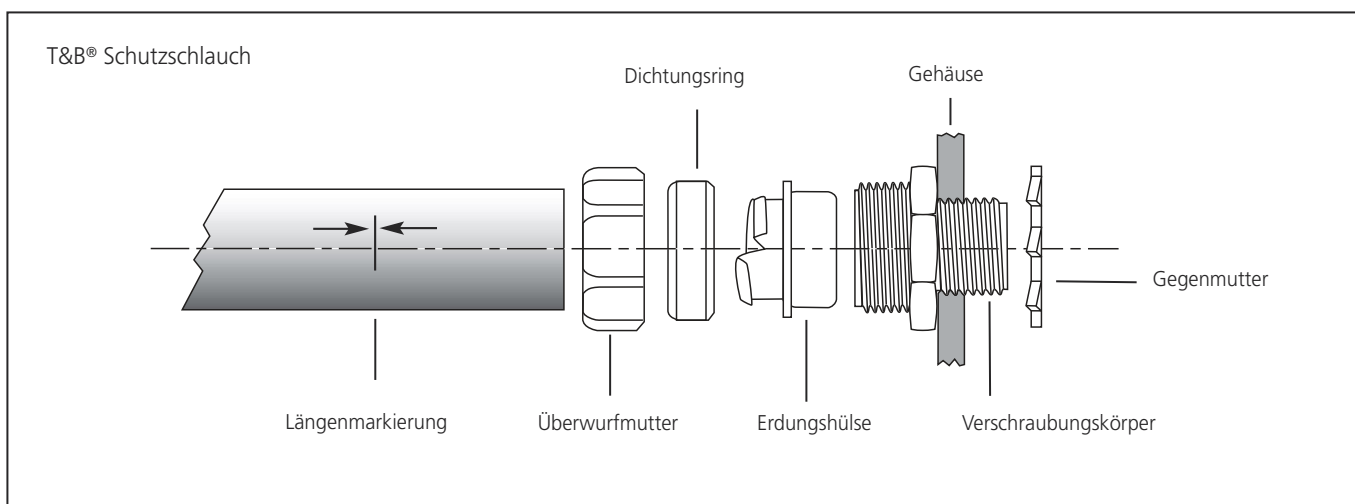
Anforderungen

T&B® Verschraubungen und Schutzschläuche erfüllen die Anforderungen:

- für schwere mechanische Beanspruchung nach DIN 49012
- nach Schutzart IP-66 (Schlauch IP-67)
- nach DIN / VDE 0650 Teil 2.1.1b
- nach BS731: Teil 1
- und haben die erforderlichen Zulassungen (UL / CSA und VDE)

Verarbeitung

Die Verarbeitung ist denkbar einfach. Ohne Spezialwerkzeug wird die Verschraubung problemlos wie eine Schraube auf den Schutzschlauch geschraubt. Sie ist jederzeit wieder lösbar. Gleichzeitig zeichnet sich die Verbindung durch hohe Vibrationssicherheit aus. Der Schutzschlauch wird nicht deformiert, sondern sauber erfasst. Es werden extrem hohe Ausreißwerte erzielt - insgesamt die Gewähr für eine sicher geschützte Verbindung.



Material-Spezifikationen Tabelle

Material-Spezifikationen

Diese Tabelle informiert über die Widerstandsfähigkeit der T&B® Metall-Schutzschläuche gegen verschiedene chemische Substanzen. Es ist schwer, Angaben über alle Kombinationen oder Anwendungen zu machen.

Daher sind diese Informationen als Leitfaden zu sehen. Um das individuelle Produkt auszuwählen, sollte jeder Anwender einen Praxistest durchführen. Wenn Sie spezifische Fragen haben, setzen Sie sich bitte mit unserem technischem Service in Verbindung.

Chemische Stoffe	TBEF	TBOR	TBHC	TBZH	TBDL	EFC LTC LTC-GY	TYPEA	PGS
ÖLE UND HYDROCARBONATE								
ASTM Öl N° 1	K	K	G	U	K	G	–	K
ASTM Öl N° 2	K	K	G	U	L	–	–	L
ASTM Öl N° 3	K	K	G	U	K	L	L	K
Dieselöl	K	K	K	K	K	L	L	K
Schmieröl	L	L	G	L	L	G	G	L
Paraffin Öl	G	G	K	K	G	G	–	G
Benzin	G	G	L	K	G	–	–	G
Skydrol 500B	K	K	G	K	K	–	U	K
Transformatoröl	K	K	K	K	K	–	–	K
Pflanzenöl	K	K	K	K	K	–	G	K
ORGANISCHE LÖSUNGSMITTEL								
Aceton	U	U	L	U	U	U	U	U
Benzol	U	U	L	U	U	U	U	U
Ethylalkohol	U	U	L	L	U	G	L	U
Ethylglykol	L	L	G	K	L	G	G	L
Freon 12	K	K	G	K	K	–	–	K
Methylalkohol	U	U	G	L	U	G	L	U
Methylethylketone	K	K	L	U	K	U	U	K
Methylbenzol 100 %	U	U	L	L	U	U	U	U
Terpentin 100 %	L	L	K	L	L	L	L	L
Spiritus	K	K	K	L	K	–	–	K
SÄUREN UND SALZE (SÄURELÖSUNGEN)								
Essigsäure 10 %	G	G	G	K	G	G	G	G
Essigsäure 20%	L	L	G	K	L	–	–	L
Salzsäure 10 %	–	–	–	–	–	–	G	–
Salzsäure 20 %	L	L	L	U	L	G	–	L
Salzsäure 40 %	–	–	–	–	–	–	L	–
Milchsäure (90%)	K	K	K	K	K	U	–	K
Oxalsäure	G	G	K	K	G	G	G	G
Zinkchlorid	G	G	G	K	G	G	G	G
BASEN UND SALZE (BASISCHE LÖSUNGEN)								
Aluminium Chlorid (10%)	G	G	G	G	G	G	G	G
Atzmatron (20%)	K	K	G	G	K	G	G	K
Atzmatron (45%)	K	K	L	L	K	G	G	K
ANDERE								
Ozon Gas	G	G	K	K	G	–	–	G
Meerwasser	G	G	G	G	G	G	G	G

G = Gut
L = Limitiert
U = Ungeeignet
K = Keine Werte verfügbar



Verschraubungen
Metall- und Kunststoff-
Verschraubungen mit
ausgezeichnetem Schutz
gegen Flüssigkeiten
und Staub

SCHUTZSCHLÄUCHE UND VERSCHRAUBUNGEN

4.1 FLEXIBLE SCHUTZSCHLÄUCHE 194

4.2 VERSCHRAUBUNGEN UND ZUBEHÖR 214

Produktübersicht 218

T&B® flüssigkeitsdichte Verschraubungen für Metall-Schutzschläuche 220

Produktbeschreibung 220

Gerade Ausführung 222

90°-Ausführung 224

45°-Ausführung 226

Grounding fittings 228

Aluminium fittings 231

Edelstahlverschraubungen 233

Kompakte "Chase" Ausführung 235

Mit Innengewinde für Anschlüsse und Adaptierungen 236

T&B® flüssigkeitsdichte Verschraubungen für Kunststoff-Schutzschläuche 237

Typ TYPEA 237

Typ EFC / LTC / LTC-GY 239

T&B® Zubehör für flüssigkeitsdichte Verschraubungen 244

Dichtungsringe 244

Gegenmutter 245

Stützstrumpf mit Überwurfmutter 247

Austauschteile 248

Verschraubungen für Rohre und Schutzschläuche aus Metall und Rohre 249

Metall-Verschraubungen für Rohre ohne Gewinde 249

Metall-Kupplungen für Rohre ohne Gewinde 250

3-teilige Gewindekupplung von Erickson® 251

T&B® Klemmen 252

Gewindeverlängerungen, Erweiterungen & Reduktionen 253

Gewindereduktionen 254

Kabelklemmen 255

Isolierte Verschraubungsöffnungen 256

Kunststoffbuchsen 257

Kunststoffisolierte Muffen für Gewinderohre 258

Insuliner® Muffen 258

Weitere Thomas & Betts Schutzschläuche und Verschraubungen 259

4.3 T&B® KABELVERSCHRAUBUNGEN 260



T&B® Verschraubungen

Alle unsere leistungsstarken Produkte wurden entwickelt, um sowohl exzellente Sicherheit als auch einfache Montage für nahezu alle Anwendungen zu gewährleisten. Wir bieten 2 Arten von T&B® und Shureflex® Schutzschläuchen an.

Flüssigkeitsdichte T&B® Verschraubungen für Metall-Schutzschläuche

Thomas & Betts bietet eine sehr große und auf technisch höchstem Niveau stehende, selbst entwickelte Serie an flüssigkeits- und staubdichten Verschraubungen für die Industrie an, inklusive Spezialverbindungen für besondere Anwendungen wie z.B. in Kraftwerken und petrochemische Anlagen, Papierfabriken, bei



Metall- und Kunststoff- Verschraubungen mit ausgezeichnetem Schutz gegen Flüssigkeiten und Staub










Roboterherstellern, in Verpackungsgeräten, im Werkzeugmaschinenbau und anderen OEM - und Instandhaltungsanwendungen. Thomas & Betts stimmt die modernsten Herstellungstechniken auf die hochwertigsten Materialien und Werkstoffe ab. So können wir Ihnen versichern, dass Sie mit unseren T&B® Produkten eine mit den Anforderungen der Industrie entwickelte Baureihe bekommen, mit der Sie Installationszeit und Kosten reduzieren.

Flüssigkeitsdichte T&B® Verschraubungen für Kunststoff-Schutzschläuche

Diese Verschraubungen sind auf ihrem Gebiet ein technischer Durchbruch und entsprechen der Nachfrage nach einer robusten, wiederverwendbaren, flüssigkeits- und staubdichten Kunststoff-Verschraubung für die Anwendung mit TYPEA-, EFC-, LTC – Schutzschläuchen. Die BULLET Kunststoff-Verschraubung garantiert eine flüssigkeits- und staubdichte und sichere Dichtung mit hoher Festigkeit und leichte Installation

Produktübersicht

Verschraubungen und Zubehör

Ausführungen		Schutzschlauchtyp	TB Serie	TYPEA	EFC	LTC Serie
T&B® FLEXIBLE, FLÜSSIGKEITSDICHTE METALL-SCHUTZSCHLÄUCHE						
	gerade	flexible, flüssigkeitsdichte Metall-Schutzschläuche	X			
	45°-abgewinkelt	flexible, flüssigkeitsdichte Metall-Schutzschläuche	X			
	90°-abgewinkelt	flexible, flüssigkeitsdichte Metall-Schutzschläuche	X			
	kompakt (chase)	flexible, flüssigkeitsdichte Metall-Schutzschläuche	X			
	Innengewinde für Anschlüsse und Adaptierungen	flexible, flüssigkeitsdichte Metall-Schutzschläuche	X			
T&B® FLEXIBLE, FLÜSSIGKEITSDICHTE KUNSTSTOFF-SCHUTZSCHLÄUCHE						
	gerade	flexible, flüssigkeitsdichte Kunststoff-Schutzschläuche		X	X	X
	45°-abgewinkelt	flexible, flüssigkeitsdichte Kunststoff-Schutzschläuche		X	X	X
	90°-abgewinkelt	flexible, flüssigkeitsdichte Kunststoff-Schutzschläuche		X	X	X
	kompakt (chase)	flexible, flüssigkeitsdichte Kunststoff-Schutzschläuche			X	X

UGS PGS	NY Serie	metrisches (ISO)- Gewinde	NPT- Gewinde	Imperial- Gewinde	PG- Gewinde	UNEF- Gewinde	Zulassungen	Material	IP- Schutzklasse	Seite
		X	X	X	X		UL / CSA	verzinkter Stahl / Edelstahl	IP67	222
		X	X	X	X		UL / CSA	verzinkter Stahl / Edelstahl	IP67	226
		X	X	X	X		UL / CSA	verzinkter Stahl / Edelstahl	IP67	224
							UL / CSA	Stahl	IP67	235
		X	X			X	UL / CSA	Stahl	IP67	236
		X	X				UL / CSA / coast guard cg293	Stahl / Thermoplastik	IP65 / IP66	von 237 bis 242
		X	X				UL / CSA	Stahl / Thermoplastik	IP65 / IP66	von 237 bis 242
		X	X				UL / CSA / coast guard cg293	Stahl / Thermoplastik	IP65 / IP66	von 237 bis 242
								Stahl	IP65	243

Produktbeschreibung

Flüssigkeitsdichte Verschraubungen für flexible Metall-Schutzschläuche

Die Standard-Verschraubungen bestehen aus 4 Teilen:

1. Verschraubungskörper mit Polyamidinnenhülse auf der Anschlussseite
2. Erdungshülse (Erdungskonus)
3. Patentierter Dichtring aus Polyamid
4. Überwurfmutter.

Zusätzlich bei NPT-Gewinde-Anschlüssen: eine Gegenmutter

Doppelseitig abgeschrägter Dichtungsring

Einzigtiger Dichtungsmechanismus mit Einbausicherung. In blauer Thomas & Betts Farbe als Garant für höchste Abdichtung gegen Öl, Flüssigkeiten, Feuchtigkeit und Staub.

Safe Edge™ Erdungskonus

Die Erdungshülse dient als Vibrations- und Kantenschutz, sorgt für hohe Auszugswerte und hohe Erdungsqualität bei geringer Impedanz. Sie lässt sich einfach in den Schutzschlauchkern eindrehen und schafft eine sichere elektrische Verbindung, während die abgerundeten Kanten die Leitungen schützen.

Doppelte Galvanisierung

für besten Korrosionsschutz. Zinkbeschichtet mit verchromter Oberfläche.

Gedrehtes Präzisions-Gewinde

ermöglicht eine genaue, schnelle Installation und ist zuverlässiger im Vergleich zu gefrästen Gewinden. Der Verschraubungskörper aus gezogenem Stahl sorgt für außergewöhnliche Festigkeit und Qualität.



Shure-Tight™ Überwurfmutter

verhindert beim Anziehen durch die spezielle Form, in Verbindung mit dem Dichtring, das Eindringen von Wasser am Anschluss und Kriechfeuchtigkeit.

Selbstreinigendes Gewinde

hält beim Anziehen der Überwurfmutter Schmutz und Ruß zurück.

Isolierung

Die im Inneren des Verschraubungskörpers thermisch aufgebrachte Halsbuchse aus Nylon bietet Isolierung und exzellenten Kabelschutz. Sie sorgt für besseres Gleiten der Kabel und Leitungen, die durch die Verschraubung gezogen werden. Das thermische Aufbringen der Isolation ergibt eine höhere Festigkeit im Vergleich zum Verfahren, die Isolationshülse einzukleben. In blauer Thomas & Betts-Farbe als Garant für höchsten Qualitätsstandard.

Oberflächengehärtete NPT-Gegenmutter mit gekröpften Kanten

Bietet höchste Festigkeit und beste Verriegelung. Sie kann mit einer einfachen Zange festgeschraubt werden.

Produktbeschreibung

Flüssigkeitsdichte Verschraubungen für flexible Metall-Schutzschläuche

Fachgerecht installiert, bieten T&B® Anschlüsse einen sicheren Schutz gegen das Eindringen von Öl, Flüssigkeiten, Feuchtigkeit und Staub.

Zu den Leistungsmerkmalen gehören:

- Ein Herausziehen der Leitung ist nicht möglich, hervorragende Widerstandsfähigkeit gegen Maschinenvibrationen
- Hervorragende Erdungsstabilität
- Einfache und schnelle Installation per Hand (oder mit Standardwerkzeugen / Zangen) - es werden keine Spezialwerkzeuge benötigt
- Die Verschraubungen sind so beschaffen, dass die Leitungen durch sie nicht verdreht oder beschädigt werden
- Die Halsbuchse aus Nylon sorgt für besseres Gleiten der Kabel und Leitungen, die durch die Verschraubung gezogen werden, ohne sie dabei zu beschädigen
- Die Anschlüsse sind außerordentlich robust und wiederverwendbar
- Lieferbar mit NPT-, Imperial-, PG- und metrischem (ISO) Gewindeanschluss
- Hohe IP - Schutzartklassen

Der patentierte Erdungskonus (Erdungshülse) bietet folgende Vorteile:

- Er drückt die Metallwindungen zusammen, sorgt für hohe Erdungsqualität bei geringer Impedanz und schützt sicher vor einem Herausziehen der Leitung
- Das eingängige Gewinde des Erdungskonus ist leicht zu installieren, ohne zu überdrehen
- Abweichungen im Leitungsdurchmesser und in den Abständen zwischen den einzelnen Windungen spielen keine Rolle
- Durch die abgerundeten Kanten werden die Leitungen geschützt
- Dient auch als Kantenschutz und Schlauch-Endabschluss

Die patentierte Dichtung verfügt über die folgenden, einmaligen Eigenschaften:

- Backen und Dichtungen sind so beschaffen, dass die Leitungsummantelung durch sie nicht beschädigt oder abgerieben wird
- Wegen ihrer symmetrischen Form sind sie sehr leicht zu montieren
- Sie verhindern sicher das Eindringen von Öl, Flüssigkeiten, Feuchtigkeit oder Staub

Die Verschraubungen sind in folgenden 5 Ausführungen lieferbar:

- Gerade
- 45° - abgewinkelt
- 90° - abgewinkelt
- "Chase" = kompakte Ausführung mit geringer Bauhöhe für enges Umfeld (hinter Paneelen, in Buchsen, Verteilern, etc.)
- Mit NPT-Innengewinde für Verbindungen von flexiblen Schutzschläuchen auf starre Rohre oder zur Verlängerung von Metall-Schutzschläuchen

Einfache Montage ohne Spezialwerkzeug Handhabung:

1. Zuerst die Überwurfmutter und dann den Dichtring über den Schutzschlauch schieben



2. Die Erdungshülse so fest wie möglich wie eine Schraube in die Metallwendel eindrehen



3. Den Metall-Schutzschlauch mit der Überwurfmutter auf den Verschraubungskörper setzen und die Überwurfmutter anziehen.



Zulassungen

- C.E.G.B.-Zulassung (GB)
- Dichtigkeit gemäss der Norm UL Nr. E 23018
- ISO-Gewinde gemäß BS 4568
- PG -Gewinde gemäß DIN 40430
- Canadian Standard Association (CSA)
Zertifizierung Nr. 2884
Zertifizierung Nr. LR 52391
Zertifizierung Nr. LR 82069.

Gerade Ausführung

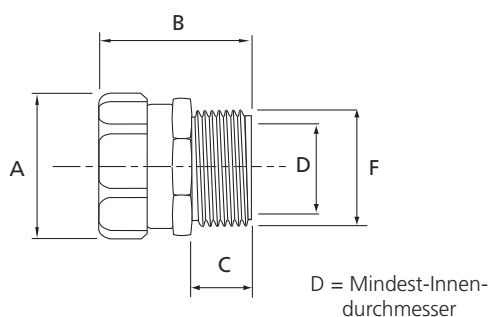
Flüssigkeitsdichte Verschraubungen für flexible Metall-Schutzschläuche



002884



E23018



- Flüssigkeitsdichte Verschraubungen für T&B® flexible Metall-Schutzschläuche
- Einfache und schnelle Installation per Hand (oder mit Standard-schlüsseln / Zangen) - es werden keine Spezialwerkzeuge benötigt
- Die Standard-Verschraubungen bestehen aus 4 Teilen: Verschraubungskörper, Erdungshülse (Erdungskonus), patentierter Dicht-ring aus Polyamid und Überwurfmutter.
- Die Erdungshülse lässt sich einfach in den Schutzschlauchkern eindrehen. Sie dient als Vibrations- und Kantenschutz, sorgt für hohe Auszugswerte und hohe Erdungsqualität bei geringer Impedanz.
- Wiederverwendbare Austauscherteile sind verfügbar
- Spezial-Verschraubungen (Typ HT), ausgelegt für Anwendungen bei hohen Temperaturen bis + 150°C, sind auf Anfrage erhältlich.

Technische Daten

Verschraubungen	T&B® flexibler Metall-Schutzschlauch
für Schutzschlauchtyp	
Ausführung	gerade
Gewinde	metrisch (ISO) und PG
IP-Schutzklasse	IP67
Material	galvanisierter Stahlguss mit verchromter Oberfläche
Innenhülse und Dichtungsring	Polyamid
Farbe	metallic-silber

Produktnummer	Für Schlauch-nennweiten		Gewinde-größe	Abmessungen					Gewicht [kg/100]	VPE [Stück]
	[Zoll]	[mm]		A [mm]	B [mm]	C [mm]	D [mm]	F [mm]		
GERADE VERSCHRAUBUNG MIT ISO-METRISCHEM GEWINDEANSCHLUSS										
9306*	5/16	12	M16	22	36	12	10.0	16.0	5.1	25
9307	5/16	12	M20	22	36	12	10.0	20.0	5.1	25
9330*	1/4	10	M16	22	36	12	6.0	16.0	3.5	25
9331*	1/4	10	M20	22	36	12	6.0	20.0	3.5	25
9360	3/8	16	M16	29	40	16	11.0	16.0	6.3	25
9361	3/8	16	M20	29	40	16	11.0	20.0	6.3	25
9362	1/2	20	M20	35	42	16	14.5	20.0	8.1	25
9363	3/4	25	M25	42	45	16	20.0	25.0	12.6	25
9364	1	32	M32	47	54	15	25.0	32.0	23.0	5
GERADE VERSCHRAUBUNG MIT PG-GEWINDEANSCHLUSS										
7329	1/4	10	PG 7	12	23	6	5.6	12.2	2.2	25
7330*	1/4	10	PG 9	21	36	12	6.0	15.2	3.5	25
7360*	5/16	12	PG 9	26	36	12	10.0	15.2	5.1	25
7361	3/8	16	PG 11	29	40	14	11.0	18.6	6.3	25
7362	3/8	16	PG 13.5	29	40	14	11.0	20.4	6.3	25
7363	1/2	20	PG 16	35	41	14	14.5	22.5	8.1	25
7364	3/4	25	PG 21	42	43	14	20.0	28.3	12.6	25
7365	1	32	PG 29	47	56	19	25.0	37.0	23.0	5
7366	1 1/4	40	PG 36	58	67	21	33.5	47.0	41.4	5
7367	1 1/2	50	PG 42	69	72	21	38.5	54.0	47.3	2
7368	2	63	PG 48	83	81	21	49.5	59.3	72.0	1

* Nicht UL- / CSA-zugelassen

Gerade Ausführung

Flüssigkeitsdichte Verschraubungen für flexible Metall-Schutzschläuche

- Flüssigkeitsdichte Verschraubungen für T&B® flexible Metall-Schutzschläuche
- Einfache und schnelle Installation per Hand (oder mit Standard-schlüsseln / Zangen) - es werden keine Spezialwerkzeuge benötigt
- Verschraubungen mit NPT Gewinde werden mit einer Gegenmutter geliefert.
- Die Standard-Verschraubungen bestehen aus 4 Teilen: Verschraubungskörper, Erdungshülse (Erdungskonus), patentierter Dichtring aus Polyamid und Überwurfmutter.
- Die Erdungshülse lässt sich einfach in den Schutzschlauchkern eindrehen. Sie dient als Vibrations- und Kantenschutz, sorgt für hohe Auszugswerte und hohe Erdungsqualität bei geringer Impedanz.
- Wiederverwendbare Austauschteile sind verfügbar
- Spezial-Verschraubungen (Typ HT), ausgelegt für Anwendungen bei hohen Temperaturen bis + 150°C, sind auf Anfrage erhältlich.



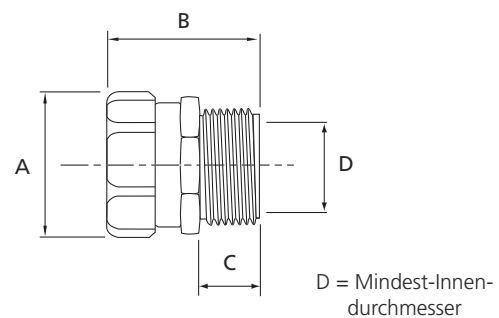
002884



E23018

Technische Daten

Verschraubungen für Schutzschlauchtyp	T&B® flexibler Metall-Schutzschlauch
Ausführung	gerade
Gewinde	NPT und Imperial
IP-Schutzklasse	IP67
Material	galvanisierter Stahlguss mit verchromter Oberfläche
Innenhülse und Dichtungsring	Polyamid
Farbe	metallic-silber



Produktnummer	Für Schlauch-nennweiten		Gewinde-größe [Zoll]	Abmessungen				Gewicht [kg/100]	VPE [Stück]
	[Zoll]	[mm]		A [mm]	B [mm]	C [mm]	D [mm]		
GERADE VERSCHRAUBUNG MIT NPT-GEWINDEANSCHLUSS (INKL. GEGENMUTTER)									
5229*	1/4	10	1/4"	21	35	12	6.0	3.5	25
5330*	5/16	12	3/8"	25	35	12	10.0	5.1	25
5331	3/8	16	1/2"	29	38	14	11.0	6.3	25
5332	1/2	20	1/2"	35	40	14	14.5	8.1	25
5333	3/4	25	3/4"	42	41	14	20.0	12.6	25
5334-TB	1	32	1"	48	52	19	25.0	23.0	10
5335	1 1/4	40	1 1/4"	58	64	21	33.5	41.4	5
5336	1 1/2	50	1 1/2"	69	68	21	38.5	47.3	2
5337	2	63	2"	83	78	22	49.5	72.0	5
5338	2 1/2	75	2 1/2"	95	105	25	61.0	135.5	5
5339	3	90	3"	114	108	25	75.0	168.8	5
5340	4	115	4"	140	114	29	99.0	275.4	1
GERADE VERSCHRAUBUNG MIT IMPERIAL-GEWINDEANSCHLUSS									
6365	1 1/4	40	1 1/2"	58	64	21	33.5	41.4	5
6366	1 1/2	50	2"	69	68	21	38.5	47.3	2
6367	2	63	2 1/2"	83	78	22	49.5	72.0	5

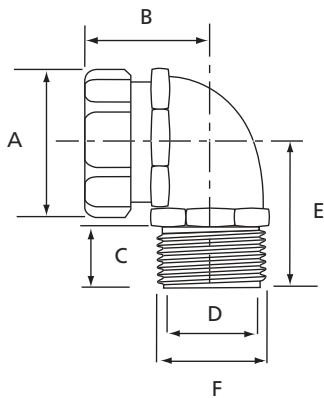
* Nicht UL- /CSA-zugelassen, Lieferung ohne Gegenmutter

90°-Ausführung

Flüssigkeitsdichte Verschraubungen für flexible Metall-Schutzschläuche



002884

D = Mindest-Innen-
durchmesser

- Flüssigkeitsdichte Verschraubungen für T&B® flexible Metall-Schutzschläuche
- Einfache und schnelle Installation per Hand (oder mit Standard-schlüsseln / Zangen) - es werden keine Spezialwerkzeuge benötigt
- Die Standard-Verschraubungen bestehen aus 4 Teilen: Verschraubungskörper, Erdungshülse (Erdungskonus), patentierter Dichtring aus Polyamid und Überwurfmutter.
- Die Erdungshülse lässt sich einfach in den Schutzschlauchkern ein-drehen. Sie dient als Vibrations- und Kantenschutz, sorgt für hohe Auszugswerte und hohe Erdungsqualität bei geringer Impedanz.
- Wiederverwendbare Austauscherteile sind verfügbar
- Spezial-Verschraubungen (Typ HT), ausgelegt für Anwendungen bei hohen Temperaturen bis + 150°C, sind auf Anfrage erhältlich.

Technische Daten

Verschraubungen für Schutzschlauchtyp	T&B® flexibler Metall-Schutzschlauch
Ausführung	90°-abgewinkelt
Gewinde	metrisch (ISO) und PG
IP-Schutzklasse	IP67
Material	galvanisierter Stahlguss mit verchromter Oberfläche
Innenhülse und Dichtungsring	Polyamid
Farbe	metallic-silber

Produktnummer	Für Schlauch-nennweiten		Gewinde-größe	Abmessungen						Gewicht [kg/100]	VPE [Stück]
	[Zoll]	[mm]		A [mm]	B [mm]	C [mm]	D [mm]	E [mm]	F [mm]		
90°-VERSCHRAUBUNG MIT ISO-METRISCHEM GEWINDEANSCHLUSS											
9350	$\frac{3}{8}$	16	M16	28	35	16	10.1	34	16.0	12.6	25
9351	$\frac{3}{8}$	16	M20	28	35	16	10.1	34	20.0	12.6	25
9352-TB	$\frac{1}{2}$	20	M20	34	39	16	14.5	34	20.0	14.4	25
9353-TB	$\frac{3}{4}$	25	M25	42	43	16	20.0	38	25.0	20.2	10
9354-TB	1	32	M32	47	48	23	25.0	43	32.0	30.6	5
90°-VERSCHRAUBUNG MIT PG-GEWINDEANSCHLUSS											
7351	$\frac{3}{8}$	16	PG 11	29	37	14	11.0	33	18.6	12.6	25
7352	$\frac{3}{8}$	16	PG 13.5	29	37	14	11.0	33	20.4	12.6	25
7353	$\frac{1}{2}$	20	PG 16	35	40	14	14.5	37	22.5	14.4	25
7354	$\frac{3}{4}$	25	PG 21	42	44	14	20.0	39	28.3	20.2	5
7355	1	32	PG 29	47	56	21	25.0	48	37.0	30.6	5
7356	1 $\frac{1}{4}$	40	PG 36	58	70	21	33.5	56	47.0	54.0	5
7357	1 $\frac{1}{2}$	50	PG 42	69	75	21	38.5	61	54.0	72.0	2
7358	2	63	PG 48	83	87	24	49.5	66	59.3	103.5	1

90°-Ausführung

Flüssigkeitsdichte Verschraubungen für flexible Metall-Schutzschläuche

- Flüssigkeitsdichte Verschraubungen für T&B® flexible Metall-Schutzschläuche
- Einfache und schnelle Installation per Hand (oder mit Standard-schlüsseln / Zangen) - es werden keine Spezialwerkzeuge benötigt
- Verschraubungen mit NPT Gewinde werden mit einer Gegenmutter geliefert.
- Die Standard-Verschraubungen bestehen aus 4 Teilen: Verschraubungskörper, Erdungshülse (Erdungskonus), patentierter Dichtring aus Polyamid und Überwurfmutter.
- Die Erdungshülse lässt sich einfach in den Schutzschlauchkern eindrehen. Sie dient als Vibrations- und Kantenschutz, sorgt für hohe Auszugswerte und hohe Erdungsqualität bei geringer Impedanz.
- Wiederverwendbare Austauschteile sind verfügbar
- Spezial-Verschraubungen (Typ HT), ausgelegt für Anwendungen bei hohen Temperaturen bis + 150°C, sind auf Anfrage erhältlich.



Technische Daten

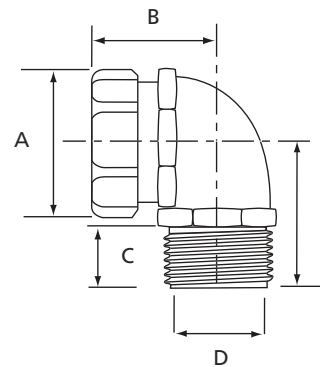
Verschraubungen für Schutzschlauchtyp	T&B® flexibler Metall-Schutzschlauch
Ausführung	90°-abgewinkelt
Gewinde	NPT und Imperial
IP-Schutzklasse	IP67
Material	galvanisierter Stahlguss mit verchromter Oberfläche
Innenhülse und Dichtungsring	Polyamid
Farbe	metallic-silber



002884



E23018



D = Mindest-Innen-durchmesser

Produktnummer	Für Schlauch-nennweiten		Gewinde-größe [Zoll]	A [mm]	B [mm]	Abmessungen			Gewicht [kg/100]	VPE [Stück]
	[Zoll]	[mm]				C [mm]	D [mm]	E [mm]		
90°-VERSCHRAUBUNG MIT NPT-GEWINDEANSCHLUSS (INKL. GEGENMUTTER)										
5351	³ / ₈	16	1/2"	29	35	14	11.0	33	12.6	25
5352	1/2	20	1/2"	35	40	14	14.5	37	14.4	25
5353	³ / ₄	25	3/4"	42	45	14	20.0	39	20.2	10
5354	1	32	1"	48	56	19	25.0	48	30.6	5
5355	1 1/4	40	1 1/4"	58	70	21	33.5	56	54.0	5
5356	1 1/2	50	1 1/2"	69	75	21	38.5	61	72.0	5
5357	2	63	2"	83	287	22	49.5	66	103.5	2
5358	2 1/2	75	2 1/2"	95	225	25	61.0	149	270.0	1
5359	3	90	3"	114	260	25	75.0	219	393.8	1
5360	4	115	4"	140	321	29	99.0	299	551.0	1
90°-VERSCHRAUBUNG MIT IMPERIAL-GEWINDEANSCHLUSS										
6355	1 1/4	40	1 1/2"	58	64	21	33.5	56	54.0	5

45°-Ausführung

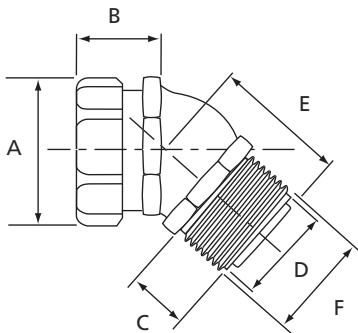
Flüssigkeitsdichte Verschraubungen für flexible Metall-Schutzschläuche



002884



E23018

D = Mindest-Innen-
durchmesser

- Flüssigkeitsdichte Verschraubungen für T&B® flexible Metall-Schutzschläuche
- Einfache und schnelle Installation per Hand (oder mit Standard-schlüsseln / Zangen) - es werden keine Spezialwerkzeuge benötigt
- Die Standard-Verschraubungen bestehen aus 4 Teilen: Verschraubungskörper, Erdungshülse (Erdungskonus), patentierter Dichtung aus Polyamid und Überwurfmutter.
- Die Erdungshülse lässt sich einfach in den Schutzschlauchkern eindrehen. Sie dient als Vibrations- und Kantenschutz, sorgt für hohe Auszugswerte und hohe Erdungsqualität bei geringer Impedanz.
- Wiederverwendbare Austauscherteile sind verfügbar
- Spezial-Verschraubungen (Typ HT), ausgelegt für Anwendungen bei hohen Temperaturen bis + 150°C, sind auf Anfrage erhältlich.

Technische Daten

Verschraubungen für Schutzschlauchtyp	T&B® flexibler Metall-Schutzschlauch
Ausführung	45°-abgewinkelt
Gewinde	metrisch (ISO) und PG
IP-Schutzklasse	IP67
Material	galvanisierter Stahlguss mit verchromter Oberfläche
Innenhülse und Dichtungsring	Polyamid
Farbe	metallic-silber

Produkt- nummer	Für Schlauch- nennweiten		Gewinde- größe	Abmessungen						Gewicht [kg/100]	VPE [Stück]
	[Zoll]	[mm]		A [mm]	B [mm]	C [mm]	D [mm]	E [mm]	F [mm]		
45°-VERSCHRAUBUNG MIT ISO-METRISCHEM GEWINDEANSCHLUSS											
9340	³ / ₈	16	M16	28	35	16	10.1	34	16.0	12.6	25
9341	³ / ₈	16	M20	28	35	16	10.1	34	20.0	12.6	25
9342	¹ / ₂	20	M20	34	39	16	14.5	34	20.0	14.4	25
9343-TB	³ / ₄	25	M25	42	43	16	20.0	38	25.0	20.2	10
9344	1	32	M32	47	48	23	25.0	43	32.0	30.6	5
45°-VERSCHRAUBUNG MIT PG-GEWINDEANSCHLUSS											
7341	³ / ₈	16	PG 11	29	37	14	11.0	33	18.6	12.6	25
7342	³ / ₈	16	PG 13.5	29	37	14	11.0	33	20.4	12.6	25
7343	¹ / ₂	20	PG 16	35	40	14	14.5	37	22.5	14.4	25
7344-TB	³ / ₄	25	PG 21	42	44	14	20.0	39	28.3	20.2	5
7345	1	32	PG 29	47	56	21	25.0	48	37.0	30.6	5
7346	1 ¹ / ₄	40	PG 36	58	70	21	33.5	56	47.0	54.0	5
7347	1 ¹ / ₂	50	PG 42	69	75	21	38.5	61	54.0	72.0	2
7348-TB	2	63	PG 48	83	87	24	49.5	66	59.3	103.5	1

45°-Ausführung

Flüssigkeitsdichte Verschraubungen für flexible Metall-Schutzschläuche

- Flüssigkeitsdichte Verschraubungen für T&B® flexible Metall-Schutzschläuche
- Einfache und schnelle Installation per Hand (oder mit Standard-schlüsseln / Zangen) - es werden keine Spezialwerkzeuge benötigt
- Verschraubungen mit NPT Gewinde werden mit einer Gegenmutter geliefert.
- Die Standard-Verschraubungen bestehen aus 4 Teilen: Verschraubungskörper, Erdungshülse (Erdungskonus), patentierter Dichtring aus Polyamid und Überwurfmutter.
- Die Erdungshülse lässt sich einfach in den Schutzschlauchkern eindrehen. Sie dient als Vibrations- und Kantenschutz, sorgt für hohe Auszugswerte und hohe Erdungsqualität bei geringer Impedanz.
- Wiederverwendbare Austauschteile sind verfügbar
- Spezial-Verschraubungen (Typ HT), ausgelegt für Anwendungen bei hohen Temperaturen bis + 150°C, sind auf Anfrage erhältlich.



Technische Daten

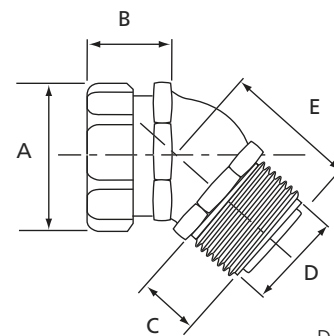
Verschraubungen für Schutzschlauchtyp	T&B® flexibler Metall-Schutzschlauch
Ausführung	45°-abgewinkelt
Gewinde	NPT und Imperial
IP-Schutzklasse	IP67
Material	galvanisierter Stahlguss mit verchromter Oberfläche
Innenhülse und Dichtungsring	Polyamid
Farbe	metallic-silber



002884



E23018



D = Mindest-Innen-durchmesser

Produkt-nummer	Für Schlauch-nennweiten		Gewinde-größe [Zoll]	Abmessungen					Gewicht [kg/100]	VPE [Stück]
	[Zoll]	[mm]		A [mm]	B [mm]	C [mm]	D [mm]	E [mm]		
45°-VERSCHRAUBUNG MIT NPT-GEWINDEANSCHLUSS (INKL. GEGENMUTTER)										
5341	3/8	16	1/2"	29	35	14	11.0	33	12.6	25
5342	1/2	20	1/2"	35	40	14	14.5	37	14.4	25
5343	3/4	25	3/4"	42	45	14	20.0	39	20.2	10
5344	1	32	1"	48	56	19	25.0	48	30.6	5
5345	1 1/4	40	1 1/4"	58	70	21	33.5	56	54.0	5
5346	1 1/2	50	1 1/2"	69	75	21	38.5	61	72.0	2
5347	2	63	2"	83	287	22	49.5	66	103.5	1
5348*	2 1/2	75	2 1/2"	95	225	25	61.0	149	270.0	1
5349*	3	90	3"	114	260	25	75.0	219	393.8	1
5350*	4	115	4"	140	321	29	99.0	299	551.0	1
45°-VERSCHRAUBUNG MIT IMPERIAL-GEWINDEANSCHLUSS										
6346	1 1/2	50	2"	69	68	21	38.5	61	72.0	2

* Nicht UL- / CSA-zugelassen

Erdungsplatten – gerade

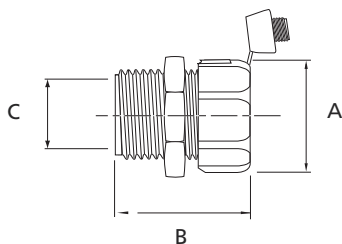
Flüssigkeitsdichte Verschraubungen für flexible Metall-Schutzschläuche



002884



E23018



- Hochleistungsverschraubungen für flüssigkeitsdichte T&B® Schutzrohre, mit externem Erdungsanschluss
- Zur Verwendung in Fällen, in denen externe Verbindungsbrücken um flüssigkeitsdichte flexible Metallrohre benötigt werden.
- Sichere, einfache und mühelose Montage
- Die Verschraubung besteht aus: dem Gewindekörper (isoliert), dem verzinkten NS-Kern aus Stahl, dem Dichtungsring aus Nylon, der Dichtungsmuffe und einer Erdingleitung (für Größen bis zu 1") oder einem mechanischen Verbinder (für die Größen 1 1/4" und höher)
- Die Erdingleitung kann rotieren und in verschiedenen Positionen installiert werden.
- Der NS-Kern aus Stahl, der in die Röhre eingeschraubt wird, gewährleistet eine ausgezeichnete Erdung und Abriebkraft sowie eine sehr gute Vibrationsfestigkeit.
- Wiederverwendbare und unabhängige Ersatzteile

Technische Daten

Rohrtyp	Flexibles T&B® Metallrohr
Bauart	gerade
Gewinde	NPT
IP Schutzklasse	IP67
Material	verzinkter Stahl, chromatiert
Innenhülle und Dichtungsring	Polyamid
Verbinder	Kupfer mit hoher Leitfähigkeit, glänzend
Farbe	metall

Produktnummer	Für Schlauch-nennweiten [Zoll]	Gewinde-größe [Zoll]	Abmessungen			Erdungsleiter (*)		VPE [Stück]
			A [mm]	B [mm]	C [mm]	[AWG]	[mm²]	
GERADE VERSCHRAUBUNGEN MIT NPT-GEWINDE (SICHERUNGSMUTTER WIRD MITGELIEFERT)								
5331GR	3/8	1/2	29	38	14	14-8	2-8	25
5332GR	1/2	1/2	35	40	14	14-8	2-8	25
5333GR	3/4	3/4	42	41	14	14-4	2-21	25
5334GR	1	1	48	52	19	14-4	2-21	10
5335GR	1 1/4	1 1/4	57	64	21	8-1/0	8-53	5
5336GR	1 1/2	1 1/2	83	68	21	4-2/0	21-67	2
5337GR	2	2	97	78	22	4-2/0	21-67	1
5338GR	2 1/2	2 1/2	113	105	25	2-4/0	21-67	1
5339GR	3	3	132	108	25	2-4/0	21-67	1
5340GR	4	4	156	114	29	2-4/0	21-67	1
5385GR	5	5	217	178	48	2-4/0	21-67	1
5386GR	6	6	217	216	51	2-4/0	21-67	1

* Nur für Kupferleiter

Erdungsplatten – 90°

Flüssigkeitsdichte Verschraubungen für flexible Metall-Schutzschläuche

- Hochleistungsverschraubungen für flüssigkeitsdichte T&B® Schutzrohre, mit externem Erdungsanschluss
- Zur Verwendung in Fällen, in denen externe Verbindungsbrücken um flüssigkeitsdichte flexible Metallrohre benötigt werden.
- Sichere, einfache und mühelose Montage
- Die Verschraubung besteht aus: dem Gewindekörper (isoliert), dem verzinkten NS-Kern aus Stahl, dem Dichtungsring aus Nylon, der Dichtungsmuffe und einer Erdingleitung (für Größen bis zu 1") oder einem mechanischen Verbinder (für die Größen 1 1/4" und höher)
- Die Erdingleitung kann rotieren und in verschiedenen Positionen installiert werden.
- Der NS-Kern aus Stahl, der in die Röhre eingeschraubt wird, gewährleistet eine ausgezeichnete Erdung und Abreißkraft sowie eine sehr gute Vibrationsfestigkeit.
- Wiederverwendbare und unabhängige Ersatzteile



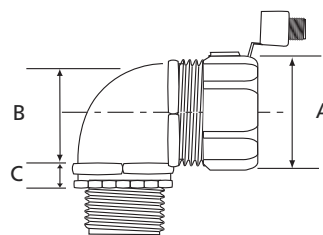
002884



E23018

Technische Daten

Rohrtyp	Flexibles T&B® Metallrohr
Bauart	90°
Gewinde	NPT
IP Schutzklasse	IP67
Material	verzinkter Stahl, chromatiert
Innenhülle und Dichtungsring	Polyamid
Verbinder	Kupfer mit hoher Leitfähigkeit, glänzend
Farbe	metall



Produktnummer	Für Schlauch-nennweiten [Zoll]	Gewinde-größe [Zoll]	Abmessungen			Erdungsleiter (*)		VPE [Stück]
			A [mm]	B [mm]	C [mm]	[AWG]	[mm²]	
90° VERSCHRAUBUNGEN MIT NPT-GEWINDE (SICHERUNGSMUTTER WIRD MITGELIEFERT)								
5351GR	3/8	1/2	29	32	14	14-8	2-8	25
5352GR	1/2	1/2	35	37	14	14-8	2-8	25
5353GR	3/4	3/4	42	46	14	14-4	2-21	10
5354GR	1	1	48	52	19	14-4	2-21	5
5355GR	1 1/4	1 1/4	57	64	21	8-1/0	8-53	5
5356GR	1 1/2	1 1/2	83	75	21	4-2/0	21-67	2
5357GR	2	2	97	87	22	4-2/0	21-67	1
5358GR	2 1/2	2 1/2	113	225	25	2-4/0	21-67	1
5359GR	3	3	132	260	25	2-4/0	21-67	1
5360GR	4	4	156	321	29	2-4/0	21-67	1

* Nur für Kupferleiter

Erdungsplatten – 45°

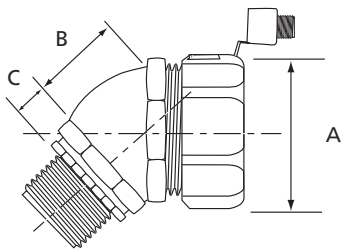
Flüssigkeitsdichte Verschraubungen für flexible Metall-Schutzschläuche



002884



E23018



- Hochleistungsverschraubungen für flüssigkeitsdichte T&B® Schutzrohre, mit externem Erdungsanschluss
- Zur Verwendung in Fällen, in denen externe Verbindungsbrücken um flüssigkeitsdichte flexible Metallrohre benötigt werden.
- Sichere, einfache und mühelose Montage
- Die Verschraubung besteht aus: dem Gewindekörper (isoliert), dem verzinkten NS-Kern aus Stahl, dem Dichtungsring aus Nylon, der Dichtungsmuffe und einer Erdingleitung (für Größen bis zu 1") oder einem mechanischen Verbinder (für die Größen 1 1/4" und höher)
- Die Erdingleitung kann rotieren und in verschiedenen Positionen installiert werden.
- Der NS-Kern aus Stahl, der in die Röhre eingeschraubt wird, gewährleistet eine ausgezeichnete Erdung und Abriebkraft sowie eine sehr gute Vibrationsfestigkeit.
- Wiederverwendbare und unabhängige Ersatzteile

Technische Daten

Rohrtyp	Flexibles T&B® Metallrohr
Bauart	45°
Gewinde	NPT
IP Schutzklasse	IP67
Material	verzinkter Stahl, chromatiert
Innenhülle und Dichtungsring	Polyamid
Verbinder	Kupfer mit hoher Leitfähigkeit, glänzend
Farbe	metall

Produktnummer	Für Schlauch-nennweiten [Zoll]	Gewinde-größe [Zoll]	Abmessungen			Erdungsleiter (*)		VPE [Stück]
			A [mm]	B [mm]	C [mm]	[AWG]	[mm²]	
45° VERSCHRAUBUNGEN MIT NPT-GEWINDE (SICHERUNGSMUTTER WIRD MITGELIEFERT)								
5341GR	3/8	1/2	29	40	14	14-8	2-8	25
5342GR	1/2	1/2	35	48	14	14-8	2-8	25
5343GR	3/4	3/4	42	54	14	14-4	2-21	10
5344GR	1	1	48	57	19	14-4	2-21	5
5345GR	1 1/4	1 1/4	57	70	21	8-1/0	8-53	5
5346GR	1 1/2	1 1/2	83	86	21	4-2/0	21-67	2
5347GR	2	2	97	98	22	4-2/0	21-67	1
5348GR	2 1/2	2 1/2	113	108	25	2-4/0	21-67	1
5349GR	3	3	132	108	25	2-4/0	21-67	1
5350GR	4	4	156	117	29	2-4/0	21-67	1

* Nur für Kupferleiter

Aluminium Verschraubungen – gerade Flüssigkeitsdichte Verschraubungen für flexible Metall-Schutzschläuche

- Hochwertige, korrosionsbeständige Verschraubungen aus Aluminium für flüssigkeitsdichte T&B®-Rohre
- Zur Verwendung in korrosiver Umgebung oder bei beträchtlichem Gewicht
- Sichere, einfache und mühelose Montage
- Die Verschraubung besteht aus: dem Gewindekörper (nicht isoliert), dem verzinkten NS-Kern aus Stahl, dem Dichtungsring aus Nylon, der Dichtungsmuffe und der Gegenmutter aus Aluminium.
- Der NS-Kern aus Stahl, der in die Röhre eingeschraubt wird, gewährleistet eine ausgezeichnete Erdung und Abreißkraft sowie eine sehr gute Vibrationsfestigkeit.
- Wiederverwendbare und unabhängige Ersatzteile



Technische Daten

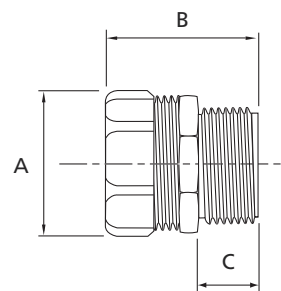
Rohrtyp	flexibles T&B® Metallrohr
Bauart	gerade
Gewinde	NPT
IP Schutzklasse	IP67
Material	Aluminium mit Zinkplattierung
Dichtungsring	Polyamid
Farbe	metall



002884



E23018



Produktnummer	Für Schlauch-nennweiten [Zoll]	Gewinde-größe [Zoll]	Abmessungen			VPE [Stück]
			A [mm]	B [mm]	C [mm]	
GERADE VERSCHRAUBUNGEN MIT NPT-GEWINDE (SICHERUNGSMUTTER WIRD MITGELIEFERT)						
5231AL	3/8	1/2	29	38	14	25
5232AL	1/2	1/2	35	40	14	25
5233AL	3/4	3/4	42	41	14	25
5234AL	1	1	48	52	19	10
5235AL	1 1/4	1 1/4	58	64	21	5
5236AL	1 1/2	1 1/2	68	68	21	2
5237AL	2	2	83	78	22	1
5238AL	2 1/2	2 1/2	95	105	25	1
5239AL	3	3	114	108	25	1
5240AL	4	4	140	114	29	1

Aluminium Verschraubungen – 90°

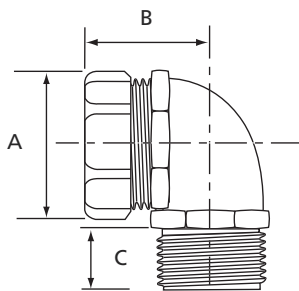
Flüssigkeitsdichte Verschraubungen für flexible Metall-Schutzschläuche



002884



E23018



- Hochwertige, korrosionsbeständige Verschraubungen aus Aluminium für flüssigkeitsdichte T&B®-Rohre
- Zur Verwendung in korrosiver Umgebung oder bei beträchtlichem Gewicht
- Sichere, einfache und mühelose Montage
- Die Verschraubung besteht aus: dem Gewindekörper (nicht isoliert), dem verzinkten NS-Kern aus Stahl, dem Dichtungsring aus Nylon, der Dichtungsmuffe und der Gegenmutter aus Aluminium.
- Der NS-Kern aus Stahl, der in die Röhre eingeschraubt wird, gewährleistet eine ausgezeichnete Erdung und Abriebkraft sowie eine sehr gute Vibrationsfestigkeit.
- Wiederverwendbare und unabhängige Ersatzteile

Technische Daten

Rohrtyp	flexibles T&B® Metallrohr
Bauart	90°
Gewinde	NPT
IP Schutzklasse	IP67
Material	Aluminium mit Zinkplattierung
Dichtungsring	Polyamid
Farbe	metall

Produktnummer	Für Schlauch-nennweiten [Zoll]	Gewinde-größe [inch]	Abmessungen			VPE [Stück]
			A [mm]	B [mm]	C [mm]	
90° VERSCHRAUBUNGEN MIT NPT-GEWINDE (SICHERUNGSMUTTER WIRD MITGELIEFERT)						
5251AL	3/8	1/2	29	35	14	25
5252AL	1/2	1/2	35	40	14	25
5253AL	3/4	3/4	42	44	14	10
5254AL	1	1	48	56	19	5
5255AL	1 1/4	1 1/4	58	70	21	5
5256AL	1 1/2	1 1/2	69	75	21	2
5257AL	2	2	83	83	22	1

Edelstahlverschraubungen - Gerade Ausführung

Flüssigkeitsdichte Verschraubungen für flexible Metall-Schutzschläuche

- Ideal für industrielle Instandhaltung und OEM Anwendungen in der Lebensmittel-, pharmazeutischen, petrochemischen Industrie, Abwasser, Salzwasser und andere korrosive Umgebungen.
- (304) Edelstahlgehäuse und Edelstahlüberwurfmutter sind weit aus widerstandsfähiger gegen Korrosion als andere metallische Verschraubungen.
- Langlebiger und UV-beständig.

Technische Daten

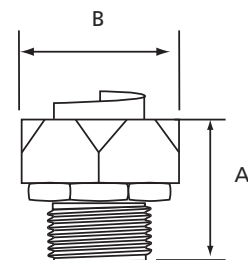
Verschraubungen für Schutzschlauchtyp	T&B® flexibler Metall-Schutzschlauch
Ausführung	gerade
Gewinde	metrisch (ISO) und NPT
IP-Schutzklasse	IP67
Material	Edelstahl Klasse 304
Innenhülse und Dichtungsring	Polyamid, blau
Farbe	metallic-silber



002884



E23018



Produktnummer	Für Schlauch-nennweiten		Gewinde-größe	Abmessungen		Gewicht [kg/100]	VPE [Stück]
	[Zoll]	[mm]		A [mm]	B [mm]		
GERADE VERSCHRAUBUNG MIT ISO-METRISCHEM GEWINDEANSCHLUSS							
9361SST	$\frac{3}{8}$	16	M20	34.5	27.0	5.2	25
9362SST	$\frac{1}{2}$	20	M20	34.5	30.0	6.2	25
GERADE VERSCHRAUBUNG MIT PG-GEWINDEANSCHLUSS							
5331SST-EU	$\frac{3}{8}$	16	$\frac{3}{8}$	34.5	25.9	5.2	25
5332SST-EU	$\frac{1}{2}$	20	$\frac{1}{2}$	34.5	30.0	6.2	25
5333SST-EU	$\frac{3}{4}$	25	$\frac{3}{4}$	35.3	34.8	8.9	25
5334SST-EU	1	32	1	39.7	45.0	17.9	5
5335SST	1 $\frac{1}{4}$	40	1 $\frac{1}{4}$	43.7	53.9	27.9	5
5336SST	1 $\frac{1}{2}$	50	1 $\frac{1}{2}$	51.3	63.0	43.8	5
5337SST	2	63	2	59.3	77.2	73.5	2

Edelstahlverschraubungen - 45°- und 90°-Ausführung

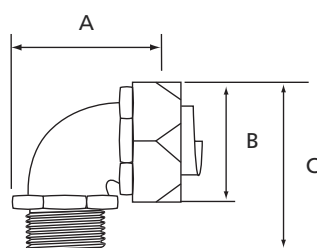
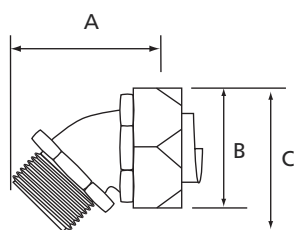
Flüssigkeitsdichte Verschraubungen für flexible Metall-Schutzschläuche



002884



E23018



- Ideal für industrielle Instandhaltung und OEM Anwendungen in der Lebensmittel-, pharmazeutischen, petrochemischen Industrie, Abwasser, Salzwasser und andere korrosive Umgebungen.
- (304) Edelstahlgehäuse und Edelstahlüberwurfmutter sind weit aus widerstandsfähiger gegen Korrosion als andere metallische Verschraubungen.
- Langlebiger und UV-beständig.

Technische Daten

Verschraubungen für Schutzschlauchtyp	T&B® flexibler Metall-Schutzschlauch
Ausführung	45°- und 90°-abgewinkelt
Gewinde	metrisch (ISO) und NPT
IP-Schutzklasse	IP67
Material	Edelstahl Klasse 304
Innenhülse und Dichtungsring	Polyamid, blau
Farbe	metallic-silber

Produktnummer	Für Schlauch-nennweiten		Gewinde-größe	Abmessungen			Gewicht [kg/100]	VPE [Stück]
	[Zoll]	[mm]		A [mm]	B [mm]	C [mm]		
45°-VERSCHRAUBUNG MIT ISO-METRISCHEM GEWINDEANSCHLUSS								
9341SST	$\frac{3}{8}$	16	M20	46.7	27.0	-	7.5	25
9342SST	$\frac{1}{2}$	20	M20	41.2	30.0	-	10.6	25
45°-VERSCHRAUBUNG MIT PG-GEWINDEANSCHLUSS								
5341SST-EU	$\frac{3}{8}$	16	$\frac{3}{8}$	46.7	25.9	36.3	7.5	25
5342SST-EU	$\frac{1}{2}$	20	$\frac{1}{2}$	41.2	30.0	51.8	10.6	25
5343SST-EU	$\frac{3}{4}$	25	$\frac{3}{4}$	59.0	34.8	49.0	15.7	10
5344SST-EU	1	32	1	72.6	45.0	60.2	26.5	5
5345SST	1 $\frac{1}{4}$	40	1 $\frac{1}{4}$	84.6	53.9	71.1	45.2	5
5346SST	1 $\frac{1}{2}$	50	1 $\frac{1}{2}$	100.1	63.0	86.1	69.1	2
5347SST	2	63	2	120.1	77.2	107.4	125.0	1
90°-VERSCHRAUBUNG MIT NPT-GEWINDEANSCHLUSS (INKL. GEGENMUTTER)								
9351SST	$\frac{3}{8}$	16	M20	49.5	27.0	-	9.5	25
9352SST	$\frac{1}{2}$	20	M20	53.9	30.0	-	14.5	25
90°-VERSCHRAUBUNG MIT IMPERIAL-GEWINDEANSCHLUSS								
5351SST-EU	$\frac{3}{8}$	16	$\frac{3}{8}$	49.5	25.9	46.7	9.5	25
5352SST-EU	$\frac{1}{2}$	20	$\frac{1}{2}$	53.9	30.0	52.6	14.5	25
5353SST-EU	$\frac{3}{4}$	25	$\frac{3}{4}$	62.7	34.8	62.0	22.0	10
5354SST-EU	1	32	1	75.7	45.0	73.7	31.7	5
5355SST	1 $\frac{1}{4}$	40	1 $\frac{1}{4}$	89.7	53.9	85.3	57.6	5
5356SST	1 $\frac{1}{2}$	50	1 $\frac{1}{2}$	105.7	63.0	98.6	82.9	2
5357SST	2	63	2	218.4	77.2	119.1	143.0	1

Kompakte (Chase) Ausführung Flüssigkeitsdichte Verschraubungen für flexible Metall-Schutzschläuche

- Hochwertige Verschraubungen zum Anschluss an T&B® flüssigkeitsdichte Schutzschläuche
- Spezielle Version (CHASE) für platzsparende Montage durch in den Grundkörper einzuschraubende Gegenmutter (im Lieferumfang enthalten)
- Zuverlässige und effektive Installation ohne Spezialwerkzeug
- Bestehend aus 6 Teilen: dem Verschraubungskörper, der Erdungshülse, dem Nylondichtungsring, der Überwurfmutter, dem Dichtgummi und der Gegenmutter
- Hohe Erdungsqualität, hohe Zugfestigkeit und Vibrationsfestigkeit durch die in den Stahlkern greifende Erdungshülse
- Wiederverwendbar und individuell austauschbar



Technische Daten

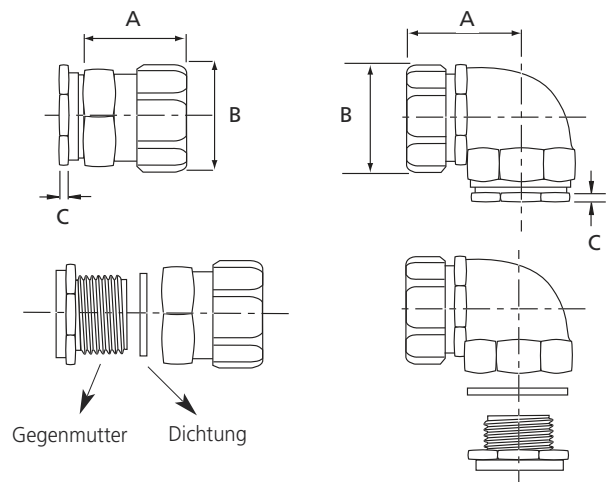
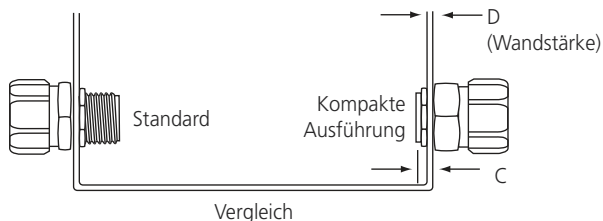
Verschraubungen für Schutzschlauchtyp	T&B® flexibler Metall-Schutzschlauch
Ausführung	gerade und 90°-abgewinkelt
Gewinde	NPT
IP-Schutzklasse	IP67
Material	verzinkter Stahlguss
Innenhülse und Dichtungsring	Polyamid
Farbe	metallic-silber



002884



E23018



Produktnummer	Für Schlauch-nennweiten		Abmessungen			Für Wandstärke (D) bis zu	Öffnungs-durchmesser	Gewicht	VPE
	[Zoll]	[mm]	A [mm]	B [mm]	C [mm]				
GERADE "CHASE"-VERSCHRAUBUNG MIT NPT-GEWINDEANSCHLUSS (INKL. GEGENMUTTER UND DICHTUNGSRING)									
5361	$\frac{3}{8}$	16	35	30	3.2	5	22.2	8.1	25
5362	$\frac{1}{2}$	20	35	36	4.7	5	22.2	9.9	25
5363	$\frac{3}{4}$	25	41	44	6.3	8	27.8	15.4	25
5364	1	32	52	50	6.3	10	33.3	29.0	10
5365	1 $\frac{1}{4}$	40	60	69	7.9	12	44.5	58.0	5
5366	1 $\frac{1}{2}$	50	69	75	9.5	13	50.8	68.0	2
5367	2	63	76	88	9.5	15	63.5	99.7	1
5368	2 $\frac{1}{2}$	75	100	107	11.1	15	76.2	199.4	1
5369	3	90	105	125	17.2	17	92.1	253.7	1
5370	4	115	111	155	19.0	19	117.5	407.7	1
90°-AUSFÜHRUNG "CHASE"-VERSCHRAUBUNG MIT NPT-GEWINDEANSCHLUSS (INKL. GEGENMUTTER UND DICHTUNGSRING)									
5371	$\frac{3}{8}$	16	38	30	3.2	5	22.2	8.1	25
5372	$\frac{1}{2}$	20	37	36	4.7	5	22.2	9.9	25
5373	$\frac{3}{4}$	25	48	44	6.3	8	27.8	18.1	10
5374	1	32	57	50	6.3	10	33.3	30.8	5

Mit Innengewinde für Anschlüsse und Adaptierungen

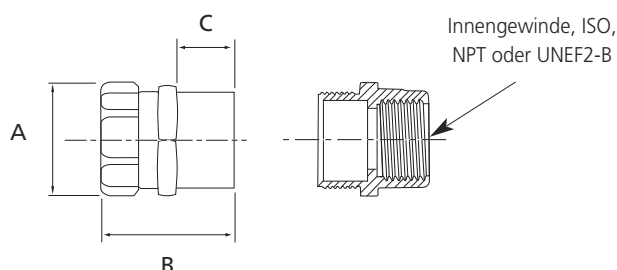
Flüssigkeitsdichte Verschraubungen für flexible Metall-Schutzschläuche



002884



E23018



- Mit Innengewinde für Verbindungen von flexiblen Schutzschläuchen auf starre Rohre oder zur Verlängerung von Schutzschläuchen
- Spezieller, innenliegender Schlauchverschraubungsadapter zur Verbindung flexibler Schläuche an AN-MS-Verbindungen (MIL-C-5015 Verbinder und Zubehör)
- Zuverlässige und effektive Installation ohne Spezialwerkzeug
- Bestehend aus 4 Teilen: dem Verschraubungskörper, der verzinkten Erdungshülse, dem Nypondichtungsring und der Überwurfmutter. Einfache Installation ohne Spezialwerkzeuge
- Hohe Erdungsqualität, hohe Zugfestigkeit und Vibrationsfestigkeit durch die in den Stahlkern greifende Erdungshülse
- Wiederverwendbar und individuell austauschbar

Technische Daten

Verschraubungen für T&B® flexibler Metall-Schutzschlauch
Schutzschlauchtyp

Ausführung	gerade
Gewinde	NPT, metrisch (ISO) und UNEF
IP-Schutzklasse	IP67
Material	verzinkter Stahl
Innenhülse und Dichtungsring	Polyamid
Farbe	metallic-silber

Produkt- nummer	Für Schlauch- nennweiten		Innengewinde	AN-MS Anschlussgröße	Abmessungen			Gewicht [kg/100]	VPE [Stück]
	[Zoll]	[mm]			A [mm]	B [mm]	C [mm]		
GERADE VERSCHRAUBUNG MIT ISO-METRISCHEM GEWINDEANSCHLUSS									
9270	$\frac{3}{8}$	16	M16	–	28	40	15	7.0	25
9271	$\frac{3}{8}$	16	M20	–	30	40	15	7.2	25
9272	$\frac{1}{2}$	20	M20	–	34	43	15	10.0	25
9273	$\frac{3}{4}$	25	M25	–	42	45	15	14.5	25
9274	1	32	M32	–	47	54	15	19.0	5
GERADE VERSCHRAUBUNG MIT NPT-GEWINDEANSCHLUSS									
5271	$\frac{3}{8}$	16	$\frac{1}{2}$ "	–	25	40	15	7.2	25
5272	$\frac{1}{2}$	20	$\frac{1}{2}$ "	–	32	43	15	10.0	25
5273	$\frac{3}{4}$	25	$\frac{3}{4}$ "	–	38	44	15	14.5	25
5274	1	32	1"	–	44	54	20	19.0	10
5275	1 $\frac{1}{4}$	40	1 $\frac{1}{4}$ "	–	58	64	20	32.6	5
5276	1 $\frac{1}{2}$	50	1 $\frac{1}{2}$ "	–	70	68	20	54.4	5
5277	2	63	2"	–	88	78	25	72.5	5
GERADE VERSCHRAUBUNG MIT UNEF-GEWINDEANSCHLUSS									
LTA03810	$\frac{3}{8}$	16	$\frac{5}{8}$ " - 24 UNEF-2B	10SL, 12, 12S	25.4	11.9	–	6.8	25
LTA03814	$\frac{3}{8}$	16	$\frac{3}{4}$ " - 20 UNEF-2B	14, 14S	25.4	11.9	–	7.3	25
LTA05014	$\frac{1}{2}$	20	$\frac{3}{4}$ " - 20 UNEF-2B	14, 14S	31.8	23.8	–	8.7	25
LTA05016	$\frac{1}{2}$	20	$\frac{7}{8}$ " - 20 UNEF-2B	16, 16S	31.8	23.8	–	8.7	25
LTA05018	$\frac{1}{2}$	20	1" - 20 UNEF-2B	18	31.8	23.8	–	8.7	25
LTA07516	$\frac{3}{4}$	25	$\frac{7}{8}$ " - 20 UNEF-2B	16, 16S	38.1	27.0	–	13.6	25
LTA07518	$\frac{3}{4}$	25	1" - 20 UNEF-2B	18	38.1	27.0	–	13.6	25
LTA07520	$\frac{3}{4}$	25	$\frac{13}{16}$ " - 18 UNEF-2B	20, 22	38.1	27.0	–	13.6	25
LTA10020	1	32	$\frac{13}{16}$ " - 18 UNEF-2B	20, 22	43.7	44.5	–	21.0	10
LTA10024	1	32	$\frac{17}{16}$ " - 18 UNEF-2B	25, 28	43.7	44.5	–	21.0	10

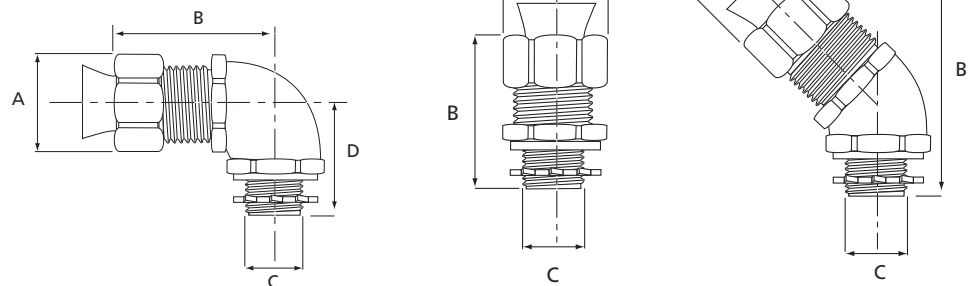
Typ TYPEA - Metall-Verschraubung

Flüssigkeitsdichte Verschraubungen für Kunststoff-Schutzschläuche

- Einfache Handhabung
- Innenisolation aus Polyamid zum Schutz von Adern bzw. Kabeln
- Flüssigkeits- und staubdicht nach IP66
- Hohe mechanische Stabilität (Auszugswerte)
- Gegenmutter und Dichtungsring im Lieferumfang enthalten

Technische Daten

Verschraubungen für Schutzschlauchtyp	T&B® Schutzschlauch Typ TYPEA
Ausführung	gerade, 90°- und 45°-abgewinkelt
Gewinde	NPT-Gewinde
IP-Schutzklasse	IP66
Material	galvanisierter Stahlguss mit verchromter Oberfläche
Innenhülse und Dichtungsring	Polyamid 6.6
Dichtungsscheibe	Santoprene
Farbe	metallic-silber



Produktnummer	Für Schlauch-nennweiten		Gewinde-größe [Zoll]	Abmessungen				Gewicht [kg/100]	VPE [Stück]
	[Zoll]	[mm]		A [mm]	B [mm]	C [mm]	D [mm]		
GERADE VERSCHRAUBUNG MIT NPT-GEWINDEANSCHLUSS (INKL. DICHTUNGSSCHEIBE UND GEGENMUTTER)									
3720-TB*	3/8	16	1/2	29.4	51.0	12.0	–	8.2	25
3721-TB	1/2	20	1/2	34.9	54.0	16.0	–	9.1	25
3722-TB	3/4	25	3/4	41.3	57.2	21.0	–	13.6	25
3723	1	32	1	47.6	63.5	26.0	–	23.6	10
3724-TB	1 1/4	40	1 1/4	60.3	76.2	35.0	–	40.0	5
3725	1 1/2	50	1 1/2	69.9	85.7	41.0	–	59.0	2
3726	2	63	2	89.7	92.1	50.0	–	118.0	1
45°-VERSCHRAUBUNG MIT NPT-GEWINDEANSCHLUSS (INKL. DICHTUNGSSCHEIBE UND GEGENMUTTER)									
3730-TB*	3/8	16	1/2	29.4	51.6	12.0	–	5.4	25
3731-TB	1/2	20	1/2	34.9	65.1	16.0	–	8.2	25
3732	3/4	25	3/4	41.3	76.2	21.0	–	20.8	10
3733-TB	1	32	1	47.6	88.9	26.0	–	31.2	5
3734-TB	1 1/4	40	1 1/4	60.3	104.8	35.0	–	54.4	5
3735-TB	1 1/2	50	1 1/2	69.9	123.8	41.0	–	77.0	2
90°-VERSCHRAUBUNG MIT NPT-GEWINDEANSCHLUSS (INKL. DICHTUNGSSCHEIBE UND GEGENMUTTER)									
3740*	3/8	16	1/2	29.4	41.3	12.0	33.3	5.0	25
3741	1/2	20	1/2	34.9	44.5	16.0	35.7	7.7	25
3742	3/4	25	3/4	41.3	57.2	21.0	39.7	22.6	10
3743-TB	1	32	1	47.6	65.1	26.0	47.6	30.7	5
3744-TB	1 1/4	40	1 1/4	60.3	82.6	35.0	57.2	54.4	5
3745	1 1/2	50	1 1/2	69.9	88.9	41.0	60.3	77.0	2
3746-TB	2	63	2	89.7	104.8	53.2	73.0	145.0	1

* Nicht UL- / CSA-zugelassen

Thomas & Betts • www.tnb-europe.com

Thomas & Betts

Typ TYPEA - Kunststoff-Verschraubung

Flüssigkeitsdichte Verschraubungen für Kunststoff-Schutzschläuche



MEETS
COAST
GUARD



CG293

E23018

- Einfache Handhabung
- Hohe Festigkeit, chemische Widerstandsfähigkeit, unbrennbare, nicht schmelzende thermoplastische Ausführung
- Glatter, isolierter Körper für maximale Zugfestigkeit
- Ideal für korrosionsgefährdete Bereiche
- Flüssigkeits- und staubdicht nach IP66
- Das abgeschrägte Design schützt sicher vor einem Herausziehen der Leitung.
- Gegenmutter und "O"-Dichtring im Lieferumfang enthalten

Technische Daten

Verschraubungen für T&B® Schutzschlauch Typ TYPEA
Schutzschlauchtyp

Ausführung gerade und 90°-abgewinkelt

Gewinde NPT

IP-Schutzklasse IP66

Material Thermoplastik

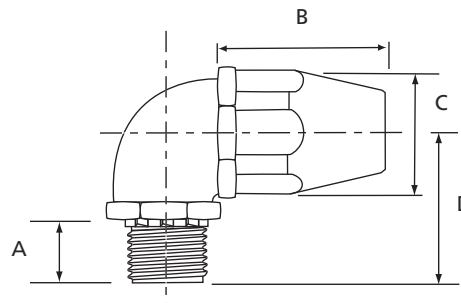
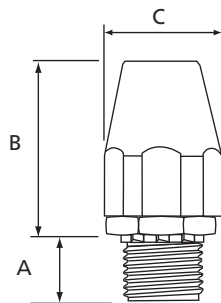
Buchse Thermoplastik

"O"-Dichtring Neopren

Gegenmutter verzinkter Stahl

Entflammbarkeitsklasse UL 94 V-0

Farbe blau



Produktnummer	Für Schlauch-		Gewinde-	Abmessungen				VPE
	nennweiten			A	B	C	D	
	[Zoll]	[mm]	größe	[mm]	[mm]	[mm]	[mm]	[Stück]
GERADE KUNSTSTOFFVERSCHRAUBUNG MIT NPT-GEWINDEANSCHLUSS (INKL. GEGENMUTTER UND DICHTUNGSRING)								
6302	1/2	20	1/2	37.6	57.9	14.5	–	20
6303	3/4	25	3/4	44.7	62.5	19.1	–	10
6304	1	32	1	53.3	67.6	24.4	–	5
6305	1 1/4	40	1 1/4	67.8	78.5	32.0	–	5
90°-KUNSTSTOFFVERSCHRAUBUNG MIT NPT-GEWINDEANSCHLUSS (INKL. GEGENMUTTER UND DICHTUNGSRING)								
6322	1/2	20	1/2	37.6	39.6	14.5	39.9	10
6323	3/4	25	3/4	44.7	44.2	19.1	43.4	10
6324	1	32	1	53.3	45.2	24.4	50.8	5
6325	1 1/4	40	1 1/4	67.8	54.1	32.0	61.2	5

Typ EFC / LTC / LTC-GY - "Bullet" Kunststoff-Verschraubungen

Flüssigkeitsdichte Verschraubungen für Kunststoff-Schutzschläuche

- Flüssigkeitsdicht, staubdicht und ölbeständig
- Patentierte Schnellanschlusstechnik mit Löseschutz
- Separates, drehbares Anschlussstück für problemlose Montage des Schlauches
- EFC / LTC / LTC-GY -Schlauchanschluss durch spiralförmig eingreifende Wendel
- Keine losen Teile - vibrationssicher
- "O"-Dichtring im Lieferumfang enthalten
- NPT-Gewindeverschraubungen werden inkl. Gegenmutter geliefert

Technische Daten

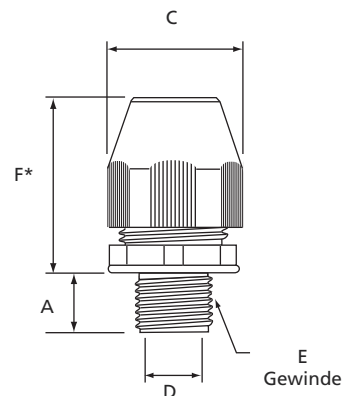
Verschraubungen für Schutzschlauchtyp	T&B® Schutzschlauch Typ EFC / LTC / LTC-GY
Ausführung	gerade
Gewinde	NPT und metrisch (ISO)
IP-Schutzklasse	IP65
Material	UV-beständiges Thermoplastik
Gegenmutter	verzinkter Stahl
Dichtungsring	Nitryl
Farbe	schwarz
Temperaturbereich	-45°C bis +105°C
Entflammbarkeitsklasse	selbstverlöschend nach UL 94 V-2



LR52391



E23018



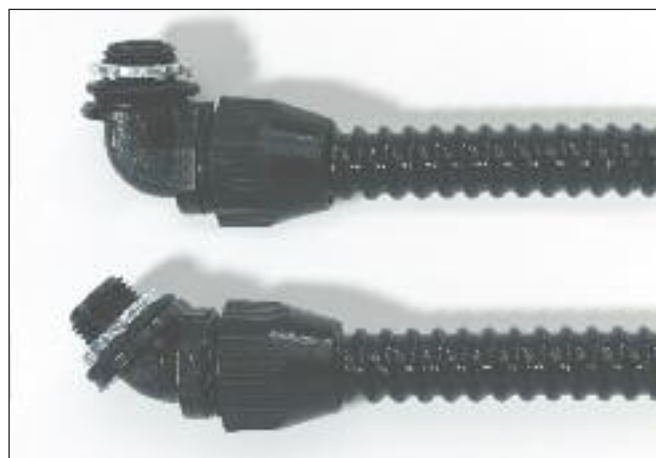
* Variable Abmessungen

Produkt- nummer	Für Schlauch- nennweiten		Gewindegröße E	Abmessungen		Mindestgewinde- durchmesser D [mm]	F* ca. [mm]	Gewicht [kg/100]	VPE [Stück]
	[Zoll]	[mm]		A [mm]	C [mm]				
GERADE VERSCHRAUBUNG MIT ISO-METRISCHEM GEWINDEANSCHLUSS									
LT38PISO20	³ / ₈	16	M20	14.5	34.4	10.6	40.5	3.9	20
LT50PISO20	¹ / ₂	20	M20	14.5	36.8	14.0	41.6	4.1	20
LT75PISO25	³ / ₄	25	M25	14.8	44.2	18.8	44.6	6.3	10
GERADE VERSCHRAUBUNG MIT NPT-GEWINDEANSCHLUSS (INKL. GEGENMUTTER)									
LT38P	³ / ₈	16	¹ / ₂ "	14.5	34.4	10.6	40.5	3.9	20
LT50P	¹ / ₂	20	¹ / ₂ "	14.5	36.8	14.0	41.6	4.1	20
LT75P	³ / ₄	25	³ / ₄ "	14.8	44.2	18.8	44.6	6.3	10
LT100P	1	32	1"	18.4	52.5	23.9	48.8	9.9	5
LT125P	1 ¹ / ₄	40	1 ¹ / ₄ "	19.1	63.4	31.9	55.0	15.2	5
LT150P	1 ¹ / ₂	50	1 ¹ / ₂ "	19.5	70.7	36.9	59.8	21.3	2
LT200P	2	63	2"	20.2	85.4	47.8	66.2	34.0	1

* Die Messwerte F gelten nach der Montage.

Typ EFC / LTC / LTC-GY - "Bullet" Kunststoff-Verschraubungen

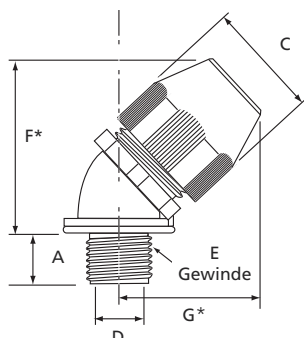
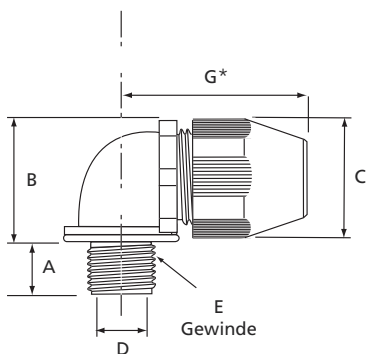
Flüssigkeitsdichte Verschraubungen für Kunststoff-Schutzschläuche



LR52391



E23018



- Flüssigkeitsdicht, staubdicht und ölbeständig
- Patentierte Schnellanschlusstechnik mit Löseschutz
- Separates, drehbares Anschlussstück für problemlose Montage des Schlauches
- EFC / LTC / LTC-GY -Schlauchanschluss durch spiralförmig eingreifende Wendel
- Keine losen Teile - vibrationssicher
- "O"-Dichtring im Lieferumfang enthalten
- NPT-Gewindeverschraubungen werden inkl. Gegenmutter geliefert

Technische Daten

Verschraubungen für	T&B® Schutzschlauch
Schutzschlauchtyp	Typ EFC / LTC / LTC-GY
Ausführung	45°- und 90°-abgewinkelt
Gewinde	NPT und metrisch (ISO)
IP-Schutzklasse	IP65
Material	UV-beständiges Thermoplastik
Gegenmutter	verzinkter Stahl
Dichtring	Nitryl
Farbe	schwarz
Temperaturbereich	-45°C bis +105°C
Entflammbarkeitsklasse	selbstverlöschend nach UL 94 V-2

Produktnummer	Für Schlauch-nennweiten		Gewinde-größe E	Abmessungen			Mindestgewinde-durchmesser D [mm]	F* ca. [mm]	G* ca. [mm]	Gewicht [kg/100]	VPE [Stück]
	[Zoll]	[mm]		A [mm]	B [mm]	C [mm]					
90°-VERSCHRAUBUNG MIT ISO-METRISCHEM GEWINDEANSCHLUSS											
LT938PISO20	3/8	16	M20	14.5	35.0	34.4	10.6	-	47.8	4.9	20
LT950PISO20	1/2	20	M20	14.5	37.8	36.8	14.0	-	50.4	4.9	20
LT975PISO25	3/4	25	M25	14.8	45.5	44.2	18.8	-	56.0	7.8	10
90°-VERSCHRAUBUNG MIT NPT-GEWINDEANSCHLUSS (INKL. GEGENMÜTTER)											
LT938P	3/8	16	1/2"	14.5	35.0	34.4	10.6	-	47.8	4.9	10
LT950P	1/2	20	1/2"	14.5	37.8	36.8	14.0	-	50.4	4.9	10
LT975P	3/4	25	3/4"	14.8	45.5	44.2	18.8	-	56.2	7.8	10
LT9100P	1	32	1"	18.4	53.4	44.2	23.9	-	63.7	12.6	5
LT9125P	1 1/4	40	1 1/4"	19.1	65.1	52.5	31.9	-	72.5	21.3	2
LT9150P	1 1/2	50	1 1/2"	19.5	72.5	63.4	36.9	-	79.9	36.3	2
LT9200P	2	63	2"	20.2	87.2	70.7	47.8	-	93.3	40.8	1
45°-VERSCHRAUBUNG MIT NPT-GEWINDEANSCHLUSS (INKL. GEGENMÜTTER)											
LT438P	3/8	16	1/2"	14.5	-	34.4	10.6	39.0	35.1	4.8	20
LT450P	1/2	20	1/2"	14.5	-	36.8	14.0	40.4	37.8	5.0	20
LT475P	3/4	25	3/4"	14.8	-	44.2	18.8	46.3	45.5	7.4	10
LT4100P	1	32	1"	18.4	-	52.5	23.9	51.7	53.4	11.7	5
LT4125P	1 1/4	40	1 1/4"	19.0	-	43.4	31.9	60.6	65.1	20.9	5
LT4150P	1 1/2	50	1 1/2"	19.5	-	70.7	36.9	66.1	72.5	24.7	2
LT4200P	2	63	2"	20.2	-	85.4	47.8	77.5	87.2	38.1	1

* Die Messwerte F und G gelten nach der Montage.

Typ EFC / LTC / LTC-GY - "Bullet" Metall-Verschraubungen

Flüssigkeitsdichte Verschraubungen für Kunststoff-Schutzschläuche

- Robuste Ausführung, ideal für hoch beanspruchte Anwendungen, z.B. in der Fahrzeugtechnik und besonders im Schienenfahrzeugbau
- Anwendbar auch in Verbindung mit anderen in diesem Bereich eingesetzten Textil- oder Gummischläuchen.
- Patentierte Schnellanschlusstechnik mit Löseschutz
- Separates, drehbares Anschlussstück für problemlose Montage des Schlauches
- EFC / LTC / LTC-GY -Schlauchanschluss durch spiralförmig eingreifende Wendel
- Keine losen Teile - vibrationsicher
- Lieferung inklusive Gegenmutter



Technische Daten

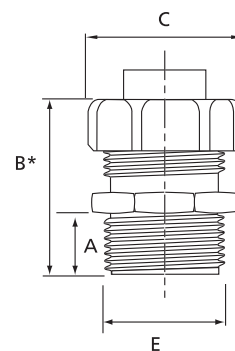
Verschraubungen für	T&B® Schutzschlauch
Schutzschlauchtyp	Typ EFC / LTC / LTC-GY
Ausführung	gerade
Gewinde	NPT und metrisch (ISO)
IP-Schutzklasse	IP65
Material	verzinkter Stahl
Gegenmutter	Stahlguss
Einlage	Nylon
Farbe	metallic-silber



LR52391



E23018



Produktnummer	Für Schlauch-		Gewindegröße E	Abmessungen			Gewicht [kg/100]	VPE [Stück]
	nennweiten [Zoll]	[mm]		A [mm]	B* [mm]	C [mm]		
GERADE VERSCHRAUBUNG MIT ISO-METRISCHEM GEWINDEANSCHLUSS								
LT38M-ISO20	$\frac{3}{8}$	16	M20	14.3	38.1	29.4	5.8	25
LT50M-ISO20	$\frac{1}{2}$	20	M20	14.3	39.7	34.9	7.7	25
LT75M-ISO25	$\frac{3}{4}$	25	M25	15.9	41.2	42.1	10.9	25
GERADE VERSCHRAUBUNG MIT NPT-GEWINDEANSCHLUSS								
LT38M	$\frac{3}{8}$	16	$\frac{3}{8}$ "	14.3	38.1	29.4	5.8	25
LT50M	$\frac{1}{2}$	20	$\frac{1}{2}$ "	14.3	39.7	34.9	7.7	25
LT75M	$\frac{3}{4}$	25	$\frac{3}{4}$ "	15.9	41.2	42.1	10.9	25
LT100M	1	32	1"	19.0	52.4	47.6	16.1	10
LT125M	1 $\frac{1}{4}$	40	1 $\frac{1}{4}$ "	20.6	63.5	60.3	28.9	5
LT150M	1 $\frac{1}{2}$	50	1 $\frac{1}{2}$ "	20.6	68.2	69.8	46.7	2
LT200M	2	63	2"	20.6	77.8	88.1	69.9	1

* Messwerte nach Montage

Typ EFC / LTC / LTC-GY - "Bullet" Metall-Verschraubungen

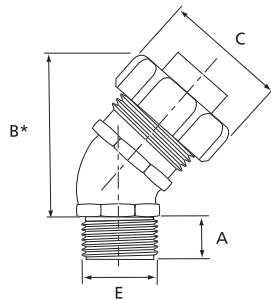
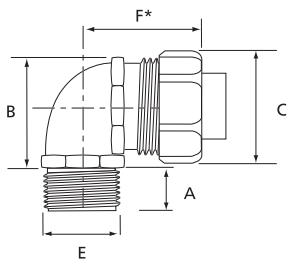
Flüssigkeitsdichte Verschraubungen für Kunststoff-Schutzschläuche



LR52391



E23018



- Robuste Ausführung, ideal für hoch beanspruchte Anwendungen, z.B. in der Fahrzeugtechnik und besonders im Schienenfahrzeugbau
- Anwendbar auch in Verbindung mit anderen in diesem Bereich eingesetzten Textil- oder Gummischläuchen.
- Patentierte Schnellanschlusstechnik mit Löseschutz
- Separates, drehbares Anschlussstück für problemlose Montage des Schlauches
- EFC / LTC / LTC-GY -Schlauchanschluss durch spiralförmig eingreifende Wendel
- Keine losen Teile - vibrations sicher
- Lieferung inklusive Gegenmutter

Technische Daten

Verschraubungen für	T&B® Schutzschlauch
Schutzschlauchtyp	Typ EFC / LTC / LTC-GY
Ausführung	45°- und 90°-abgewinkelt
Gewinde	NPT und metrisch (ISO)
IP-Schutzklasse	IP65
Material	verzinkter Stahl
Gegenmutter	Stahlguss
Einlage	Nylon
Farbe	metallic-silber

Produktnummer	Für Schlauch-nennweiten		Gewindegröße E	A [mm]	Abmessungen		F* [mm]	Gewicht [kg/100]	VPE [Stück]
	[Zoll]	[mm]			B [mm]	C [mm]			
90°-VERSCHRAUBUNG MIT ISO-METRISCHEM GEWINDEANSCHLUSS									
LT938M-ISO20	3/8	16	M20	15.9	33.3	29.4	34.9	9.4	25
LT950M-ISO20	1/2	20	M20	15.9	36.5	34.9	39.7	13.2	25
LT975M-ISO25	3/4	25	M25	15.9	44.4	42.1	44.4	18.1	25
90°-VERSCHRAUBUNG MIT NPT-GEWINDEANSCHLUSS									
LT938M	3/8	16	3/8"	15.9	33.3	29.4	34.9	9.4	25
LT950M	1/2	20	1/2"	15.9	36.5	34.9	39.7	13.2	25
LT975M	3/4	25	3/4"	15.9	44.4	42.1	44.4	18.1	25
LT9100M	1	32	1"	20.6	49.2	47.6	55.5	30.2	10
LT9125M	1 1/4	40	1 1/4"	20.6	63.5	60.3	69.8	55.7	5
LT9150M	1 1/2	50	1 1/2"	20.6	71.4	69.8	74.6	76.4	2
LT9200M	2	63	2"	22.2	88.9	88.1	87.3	116.6	1
45°-VERSCHRAUBUNG MIT ISO-METRISCHEM GEWINDEANSCHLUSS									
LT438M-ISO20	3/8	16	M20	14.3	49.8*	29.4	-	7.7	25
LT450M-ISO20	1/2	20	M20	14.3	47.6*	34.9	-	14.2	25
45°-VERSCHRAUBUNG MIT NPT-GEWINDEANSCHLUSS									
LT438M	3/8	16	3/8"	14.3	49.8*	29.4	-	7.7	25
LT450M	1/2	20	1/2"	14.3	47.6*	34.9	-	14.2	25
LT475M	3/4	25	3/4"	14.3	54.0*	42.1	-	18.6	10
LT4100M	1	32	1"	20.6	57.1*	47.6	-	25.5	5
LT4125M	1 1/4	40	1 1/4"	20.6	69.8*	60.3	-	49.6	5
LT4150M	1 1/2	50	1 1/2"	20.6	69.8*	69.8	-	68.0	2
LT4200M	2	63	2"	22.2	98.4*	88.1	-	99.8	1

* Messwerte nach Montage

Typ EFC / LTC / LTC-GY - "Bullet" Metall-Verschraubungen, kompakte (Chase) Ausführung

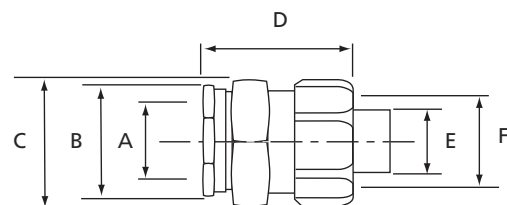
Flüssigkeitsdichte Verschraubungen für Kunststoff-Schutzschläuche

- Metallverschraubungen für flexible Kunststoffschutzschläuche TYP EFC / LTC / LTC-GY
- Spezialversion (CHASE) für platzsparende Montage durch in den Grundkörper einzuschraubende Gegenmutter
- Flüssigkeitsdicht, staubdicht und ölbeständig
- Robuste Ausführung, ideal für hoch beanspruchte Anwendungen, z.B. in der Fahrzeugtechnik und besonders im Schienenfahrzeugbau
- Anwendbar auch in Verbindung mit anderen in diesem Bereich eingesetzten Textil- oder Gummischläuchen.
- EFC / LTC / LTC-GY - Schlauchanschluss durch spiralförmig eingreifende Wendel
- Bestehend aus 5 Teilen: dem Nippel mit isoliertem Hals, "O"-Dichtungsring, dem Verschraubungskörper, Einlage und Gegenmutter (Produkt-Nr.: LT6275MI inkl. zusätzlicher Hülse)



Technische Daten

Verschraubungen für Schutzschlauchtyp	T&B® Schutzschlauch Typ EFC / LTC / LTC-GY
Ausführung	gerade
IP-Schutzklasse	IP65
Material	verzinkter Stahl
Gegenmutter	verzinkter Stahl
Einlage	Nylon
"O"-Dichtungsring	Neopren
Farbe	metallic-silber



Produktnummer	Für Schlauchnennweiten		Abmessungen					
	[Zoll]	[mm]	A* Innendurchmesser der Verschraubung [mm]	B Schlüsselweite des Verschraubungskörpers [mm]	C Eckmaß des Verschraubungskörpers [mm]	D ca. [mm]	ø E* [mm]	ø F* [mm]
LT638MI	3/8	16	14.5	24	30	30	12.4	18.4
LT650MI	1/2	20	14.5	24	30	30	15.4	22.0
LT675MI	3/4	25	18.0	32	36	36	20.0	29.0
LT6100MI	1	32	23.5	40	41	41	26.0	35.0
LT6125MI	1 1/4	40	31.0	45	60	60	34.0	44.5
LT6150MI	1 1/2	50	38.0	54	65	65	39.0	50.0
LT6275MI	-	-	60.0	78	93	125	65.0	70.0

- * A = Innendurchmesser an der Verschraubung
 ø E = min. Schlauchinnendurchmesser
 ø F = max. Schlauchaußendurchmesser

Dichtungsringe

Zubehör für flüssigkeitsdichte Verschraubungen



002884



E13938

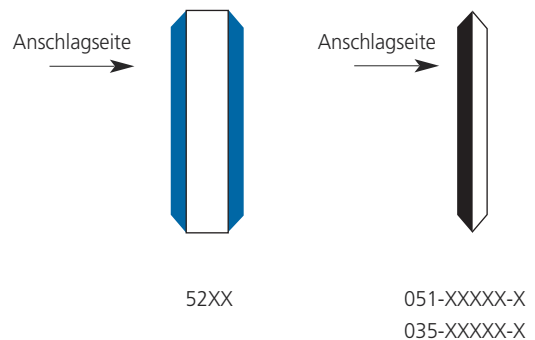
- Abfedernde Sicherungsdichtung mit Stahlmantel
- Der Metallmantel verhindert das Herausdrücken der Dichtung beim Anschrauben und unter Druck, dies gewährleistet optimale Dichtung
- Federnde, anpassende Materialstruktur dichtet auch raue Oberflächen ideal ab

Technische Daten

Dichtungsring für Verschraubungstyp	Shureseal™ Verschraubungen
Gewinde	metrisch (ISO), NPT und Imperial
Material	galvanisierter Stahl, verchromt, mit blauem Buna-N Gummi oder mit schwarzem Gummi
Farbe	metallic-silber

Produktnummer	Gewindegröße	Gewicht [kg/100]	VPE [Stück]
DICHTUNGSRING FÜR ISO-METRISCHE VERSCHRAUBUNGEN			
051-72123-1*	M16	0.2	100
035-72272-1*	M20	0.2	100
035-72272-2*	M25	0.3	100
035-72272-3*	M32	0.3	100
DICHTUNGSRING FÜR NPT-VERSCHRAUBUNGEN			
5261*	3/8"	0.2	50
5262	1/2"	0.2	50
5263	3/4"	0.3	25
5264	1"	0.3	25
5265	1 1/4"	1.8	5
5266	1 1/2"	1.9	5
5267	2"	2.0	5
5268	2 1/2"	2.2	5
5269	3"	2.9	5
5270	4"	3.8	5
DICHTUNGSRING FÜR IMPERIAL-VERSCHRAUBUNGEN			
035 - 72272 - 4	1 1/2"	1.8	100

* Nicht UL-zugelassen



Gegenmutter Zubehör für flüssigkeitsdichte Verschraubungen

- Oberflächengehärtete Gegenmutter mit gekröpften Kanten, bzw mit verzahnter Fläche
- Gewährleistet perfekte Festigkeit und elektrische Bindung. Kann ohne Spezialwerkzeuge angebracht und angezogen werden.
- Auch erhältlich in Aluminium oder Edelstahl der Klasse 304

Technische Daten

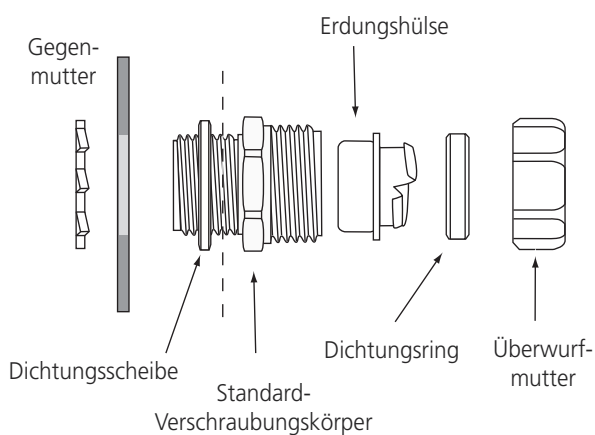
Gegenmutter für Verschraubungstyp	T&B® Verschraubung
Gewinde	NPT
Material	verzinkter Stahl, chromatiert oder Aluminium oder Edelstahl der Klasse 304 Siehe Tabelle
Farbe	metallic-silber



004484



E23018



Produktnummer Verzinkter Stahl chromatiert	Produkt- nummer Aluminium	Produktnummer Klasse 304 Stainless Edelstahl	NPT Gewinde- Größe [Zoll]	VPE [Stück]
139	—	—	1/4	100
140	—	—	3/8	100
141	141AL	141-SST	1/2	100
142-TB	142AL	142-SST	3/4	100
143	143AL	143-SST	1	50
144	144AL	144-SST	1 1/4	50
145	145AL	145-SST	1 1/2	50
146-TB	146AL	146-SST	2	25
147	147AL	—	2 1/2	15
148	148AL	—	3	5
149	149AL	—	3 1/2	5
150	150AL	—	4	5
151	151AL	—	4 1/2	2
152	152AL	—	5	2
153	153AL	—	6	2

Blindstopfen

Zubehör für flüssigkeitsdichte Verschraubungen



002884

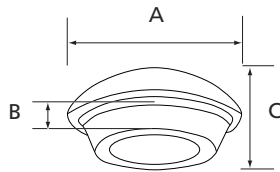


E13938

- Liefert eine wiederverwertbare Dichtung für ungebrauchte Bohrlöcher.
- Regendicht, staubdicht, öldicht
- Zur Montage werden keine Werkzeuge benötigt: Einfach in die vorgestanzte Bohrung drücken und die Schrauben schnappen ein.
- Aus flammhemmendem Neopren hergestellt
- Temperaturbereich: -30 °C bis +105 °C
- Gemäß der Flammfestigkeitsprüfung UL 514 und den Bestimmungen NEMA 3R, 4, 6 und 13
- Im Einklang mit der Regelung der britischen Küstenwache CG293

Technische Daten

Verschraubungstyp	T&B® Verschraubungen und Kabeldurchführungen
Material	flammhemmendes & ölbeständiges Neopren
Farbe	grau



Product Ref.	Nominale Lochweite [Zoll]	Für den gesamten Durchmesser (+0.8 mm -0.4mm) [mm]	Max. Wandstärke [mm]	Abmessungen			VPE [Stück]
				A [mm]	B [mm]	C [mm]	
5710	1/2	22.2	2.5	33	6.4	15.2	100
5711	3/4	28.2	2.5	38	6.4	17.5	50
5712	1	34.9	3.6	47	7.0	19.3	25
5713	1 1/4	44.0	3.6	56	7.6	21.1	25
5714	1 1/2	50.4	3.6	64	8.1	24.4	25
5715	2	62.7	3.6	79	8.9	26.9	25
5716	2 1/2	75.4	4.1	93	9.9	30.5	10
5717	3	91.3	4.1	109	10.9	34.0	5
5718	4	117.9	4.1	135	13.2	43.2	5

Stützstrumpf mit Überwurfmutter

Zubehör für flüssigkeitsdichte Verschraubungen

- Belastungsreduzierender Stützstrumpf mit integrierter Überwurfmutter
- Leichte Montage durch Auswechseln der vorhandenen Überwurfmutter
- Erhöht die Zugfestigkeit zwischen Anschluss und Schutzschlauch erheblich
- Abgerundete Ränder für eine gute Befestigung des Schutzschlauchs ohne Beschädigungsgefahr
- Korrosionsbeständig



Technische Daten

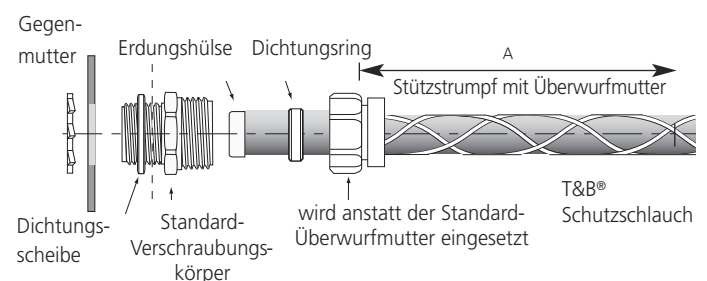
Stützstrumpf für	T&B® flüssigkeitsdichte
Verschraubungstyp	Verschraubung für Metall-Schutzschläuche
Gewinde	ersetzt die Standard-Überwurfmutter
Material	verzinkter Stahl, chromatiert
Hülse	Aluminium
Maschendraht	Aluminium
Farbe	metallic-silber



002884
004484



E13938
E23018



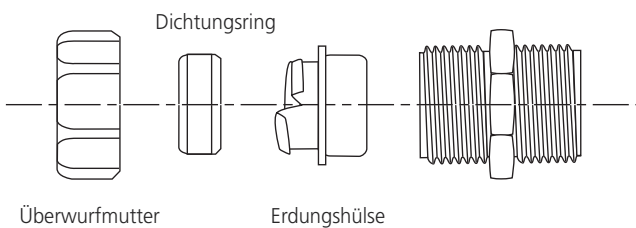
Produkt- nummer	Schlauch- nennweite		Gerade Verschrau- bung [Prod. Nr.]	45°- Verschrau- bung [Prod. Nr.]	90°- Verschrau- bung [Prod. Nr.]	Kompakte Verschrau- bung [Prod. Nr.]	Kompakte 90°- Verschrau- bung [Prod. Nr.]	Adapter [Prod. Nr.]	Gewicht [kg/100]	VPE [Stück]
	[Zoll]	[mm]								
FÜR ISO-METRISCHE GEWINDEVERSCHRAUBUNGEN										
WMG-LT1	³ / ₈	16	9360, 9361	9340, 9341	9350, 9351	–	–	9270, 9271	2.5	10
WMG-LT2	¹ / ₂	20	9362	9342	9352-TB	–	–	9272	4.0	10
WMG-LT3	³ / ₄	25	9363	9343-TB	9353-TB	–	–	9273	5.0	10
WMG-LT4	1	32	9364	9344	9354-TB	–	–	9274	10.0	10
FÜR PG-GEWINDEVERSCHRAUBUNGEN										
WMG-LT1	³ / ₈	16	7361, 7362	7341, 7342	7351, 7352	–	–	–	2.5	10
WMG-LT2	¹ / ₂	20	7363	7343	7353	–	–	–	4.0	10
WMG-LT3	³ / ₄	25	7364	7344-TB	7354	–	–	–	5.0	10
WMG-LT4	1	32	7365	7345	7355	–	–	–	10.0	10
WMG-LT5	1 ¹ / ₄	40	7366	7346	7356	–	–	–	17.0	2
WMG-LT6	1 ¹ / ₂	50	7367	7347	7357	–	–	–	29.0	2
WMG-LT7	2	63	7368	7348-TB	7358	–	–	–	43.0	5
FÜR NPT-GEWINDEVERSCHRAUBUNGEN										
WMG-LT1	³ / ₈	16	5331	5341	5351	5361	5371	5271	2.5	10
WMG-LT2	¹ / ₂	20	5332	5342	5352	5362	5372	5272	4.0	10
WMG-LT3	³ / ₄	25	5333	5343	5353	5363	5373	5273	5.0	10
WMG-LT4	1	32	5334-TB	5344	5354	5364	5374	5274	10.0	10
WMG-LT5	1 ¹ / ₄	40	5335	5345	5355	5365	–	5275	17.0	2
WMG-LT6	1 ¹ / ₂	50	5336	5346	5356	5366	–	5276	29.0	2
WMG-LT7	2	63	5337	5347	5357	5367	–	5277	43.0	5
FÜR IMPERIAL-GEWINDEVERSCHRAUBUNGEN										
WMG-LT5	1 ¹ / ₄	40	6365	–	6355	–	–	–	17.0	2
WMG-LT6	1 ¹ / ₂	50	6366	6346	6356	–	–	–	29.0	2
WMG-LT7	2	63	6367	6347	–	–	–	–	43.0	5

Austauschteile

Zubehör für flüssigkeitsdichte Verschraubungen



Austauschteile



Wird eine Verschraubung nach längerer Montagezeit geöffnet und soll danach wieder eingesetzt werden, empfehlen wir, Dichtung und Erdungshülse zu ersetzen.

Folgende Austauschteile sind speziell für alle flüssigkeitsdichte T&B® Standardverschraubungen für Metallschutzschläuche verfügbar:

- **Erdungshülsen:** Sorgen für hohe Erdungsqualität bei geringer Impedanz und schützen sicher vor einem Herausziehen der Leitung. Das eingängige Gewinde des Erdungskonus ist leicht zu installieren, ohne zu überdrehen. Abweichungen im Leitungsdurchmesser und in den Abständen zwischen den einzelnen Windungen spielen keine Rolle. Durch die abgerundeten Kanten werden die Leitungen geschützt. Die Erdungshülsen dienen auch als Kantenschutz und Schlauchabschluss. Hergestellt aus verzinktem Stahl.
- **Dichtungsring:** Federnde, anpassende Materialstruktur dichtet auch raue Oberflächen ideal ab. Die Dichtungsflächen sind so beschaffen, dass die Leitungsummantelung durch sie nicht beschädigt oder abgerieben wird. Wegen ihrer symmetrischen Form sind sie sehr leicht zu montieren. Sie verhindern sicher das Eindringen von Öl, Flüssigkeiten, Feuchtigkeit oder Staub. Hergestellt aus hochwertigem Nylon. Farbe: blau.
- **Überwurfmutter:** Robuste Ausführung, hergestellt aus verzinktem Stahl. Griffreundliche Bauart - einfache Montage per Hand möglich. Keine Spezialwerkzeuge erforderlich

Erdungshülse Produktnummer	Dichtungsring Produktnummer	Überwurfmutter Produktnummer	Schlauchnennweite	
			[Zoll]	[mm]
R 719124	-	-	1/4	10
IR 719123	7 R68301	7 R68201	5/16	12
R 719101	IR 763101	R 735540	3/8	16
R 719125	IR 763102	R 735503	1/2	20
R 719126	IR 763108	R 735504	3/4	25
R 719127	IR 763104	R 735522	1	32
IR 719128	IR 763105	IR 735509	1 1/4	40
IR 719129	IR 763106	IR 723418	1 1/2	50
053-71814-127	053-71814-137	053-71814-7	2	63
053-71814-128	053-71814-28	053-71814-8	2 1/2	75
053-71814-129	053-71814-29	053-71814-9	3	90
053-71814-130	053-71814-30	053-71814-10	4	115

Metall-Verschraubungen für Rohre ohne Gewinde

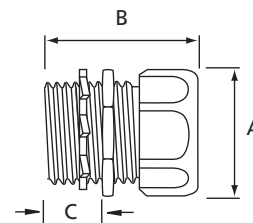
Verschraubungen für rohre und Schutzschläuche aus Metall

- Es wird eine einwandfreie Dauerverbindung erzielt ohne lästiges Gewindeschneiden am starren Schutzschlauch oder Rohr
- Ein gesplitterter Stahlring mit diagonaler Verzahnung umfasst die Oberfläche des Schlauches oder Rohres und sichert die Verbindung
- Die Nylon-Einlage des Verschraubungskörpers bietet Isolierung und exzellenten Kabelschutz
Sie sorgt für besseres Gleiten der Kabel und Leitungen, die durch die Verschraubung gezogen werden
- Lieferbar in 2 Ausführungen: mit oder ohne Nylon-Einlage
- Bestehend aus: Überwurfmutter, Stahlring, Abstandshalter (nur für Größen bis 1 Zoll), Verschraubungskörper (mit oder ohne Einlage), Gegenmutter



Technische Daten

Verschraubung für Schutzschlauchtyp	starre Metallschutzschläuche und Rohre
Ausführung	gerade
Gewinde	NPT (bis 1 Zoll) oder NPS (größer 1 Zoll)
Material	verzinkter Stahl oder Temperguss
Überwurfmutter	verzinkter Stahl (bis 1 Zoll) oder Temperguss (größer 1 Zoll)
Gegenmutter	verzinkter Stahl
Einlage	Nylon



Produkt- nummer isoliert	Produkt- nummer nicht isoliert	Für Schlauch- nennweiten [Zoll]	Gewinde- größe	Abmessungen			Gewicht isoliert [kg/100]	Gewicht nicht isoliert [kg/100]	VPE isoliert [Stück]	VPE nicht isoliert [Stück]
				A [mm]	B [mm]	C [mm]				
8123	8121	1/2	1/2" NPT	31.0	42.9	38.1	9.1	9.5	10	25
8223	8221	3/4	3/4" NPT	38.9	44.5	38.1	12.0	11.7	10	25
8323	8321	1	1" NPT	48.4	50.8	14.3	18.1	18.0	5	5
8423	8421	1 1/4	1 1/4" NPS	34.9	61.9	27.0	36.3	34.7	5	5
8523	8521	1 1/2	1 1/2" NPS	68.3	66.7	19.1	40.8	48.8	2	2
8623	8621	2	2" NPS	82.6	71.4	21.4	72.6	71.2	2	2
8723-TB	8721	2 1/2	2 1/2" NPS	104.8	96.8	28.6	154.2	160.6	2	2
8823-TB	8821	3	3" NPS	123.8	101.6	13.5	181.4	195.0	1	1
8853	8851	3 1/2	3 1/2" NPS	139.7	104.8	28.6	220.0	226.8	1	1
8973	8971	4	4" NPS	153.2	123.8	28.6	275.0	283.5	1	1

Hinweis: Isolierte Typen sind auch in 90°-Ausführungen bis 2 Zoll lieferbar

Metall-Kupplungen für Rohre ohne Gewinde

Verschraubungen für rohre und Schutzschläuche aus Metall



002884

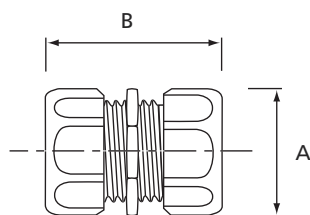


E23018

- Einfaches Verbinden zweier starrer Metallschläuche oder Rohre
- Es wird eine einwandfreie Dauerverbindung erzielt ohne lästiges Gewindeschneiden am starren Schutzschlauch oder Rohr
- Beim Festziehen mit einer entsprechenden Rohrzange wird eine UL-gelistete und CSA-zugelassene, dauerhafte Festigkeit der Verbindung erreicht
- Bestehend aus: 2 Überwurfmutter, Stahlring, Abstandshalter (nur für Größen bis 1 Zoll), Verschraubungskörper

Technische Daten

Verschraubung für	starre Metallschutzschläuche und Rohre
Schutzschlauchtyp	
Ausführung	gerade
Material	verzinkter Stahl oder Temporguss
Überwurfmutter	verzinkter Stahl (bis 1 Zoll) oder Temporguss (größer 1 Zoll)



Produktnummer	Für Schlauch-nennweiten [Zoll]	Abmessungen		Gewicht [kg/100]	VPE [Stück]
		A [mm]	B [mm]		
8120	1/2	32.5	50.8	8.2	25
8220	3/4	40.5	58.7	14.6	25
8320	1	47.6	68.3	22.2	5
8420	1 1/4	60.3	71.4	54.0	5
8520	1 1/2	66.7	92.1	68.5	2
8620	2	82.6	96.8	98.9	2
8720	2 1/2	100.0	136.5	227.7	2
8820	3	119.1	139.7	258.6	1
8850	3 1/2	131.8	139.7	317.5	1
8970	4	144.5	139.7	378.8	1

3-teilige Gewindekupplung von Erickson®

Verschraubungen für Rohre und Schutzschläuche aus Metall

Eine Rohrleitung kann mit einer Erickson®-Kupplung ergänzt werden, wenn keines der Rohre bewegt werden kann. Dadurch kann ein defektes Rohr ersetzt werden, ohne dass der gesamte Rohrzug entfernt werden muss. Eine Rohrverbindung mit Erickson® Kupplungen ist starr und fluchtend und die Verbindungen werden nicht durch Vibrationen gelockert.

- Die freien Gewindestücke ermöglichen eine einfache Montage.
- Ermöglicht Rohrverbindungen ohne das Rohr drehen zu müssen.
- Feste Steckverbindung mit hochwertiger Erdungsqualität; lockert sich nicht durch Vibrationen.
- Wasserdicht
- Abgedichtete Verbindung
- Kann Erdschlussstrom bis zu 10 000 Ampere führen (1/2" bis 1 1/2" Größe) und bis zu 20 000 Ampere RMS (2" und mehr) (Dauer des Fehlerstroms 3 Zyklen) Anwendung

Anwendung

- Verbindung von Metallrohren oder Schläuchen mit Gewinde, die nicht gedreht werden können. Meist eingesetzt bei nachträglichen Reparaturen von bereits verlegten Rohren oder Schläuchen.

Technische Daten

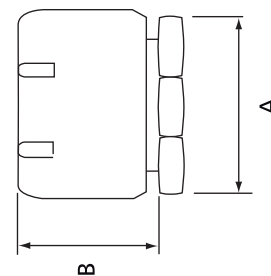
Rohrtyp	Metallrohre/Schläuche
Bauart	gerade
Gewinde	NPT
Muffe & Verkleidung	675 Serie: Temperguss mit elektrochemischer Zinkplattierung, chromatiert 675AL Serie: Aluminium (kupferfrei) Ring 675 Serie: Stahl & Temperguss 675AL Serie: Aluminium
Farbe	metall



002884



E23018



Produktnummer Temperguss	Produktnummer Aluminium	Gewinde- größe [Zoll]	Abmessungen		VPE [Stück]
			A [mm]	B [mm]	
675	675AL	1/2	29	29	25
676	676AL	3/4	37	32	25
677	677AL	1	48	36	5
678	678AL	1 1/4	60	41	5
679	679AL	1 1/2	67	46	5
680TB	680AL	2	82	50	1
681	681AL	2 1/2	101	56	1
682	682AL	3	113	68	1
683	683AL	3 1/2	127	74	1
684	684AL	4	140	76	1
685	685AL	4 1/2	159	81	1
686	686AL	5	172	88	1
687	687AL	6	203	95	1

T&B® Klemmen

Verschraubungen für Rohre und Schutzschläuche aus Metall



004484



E23018

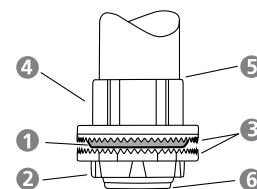
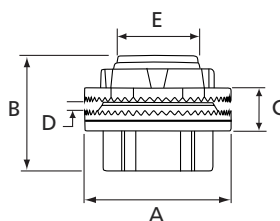
Technische Daten

Rohrtyp	starre Metallrohre
Bauart	gerade
Gewinde	NPT
Klemme & Gegenmutter	zink- oder kupferfreies Aluminium *
Isolierte Öffnung	thermoplastisch, 150 °C, nach Entflammbarkeitsklasse UL 94 V-0
Dichtungsring	Nitril (Buna "N")
Farbe	metall

* Auch chromatiert oder aus Aluminium oder Edelstahl gefertigt erhältlich – Bitte kontaktieren Sie Ihr Verkaufsbüro, um die Produktverfügbarkeit und die Mindestbestellmengen zu erfahren.

Noch nie zuvor hat eine Einzelklemme so gut gepasst wie diese. Entworfen für eine unerreichte Leistung. Diese innovative Technik der T&B®-Klemme wird Ihre Leistungserwartungen an Gewindeklemmen erheblich steigern. Achten Sie auf die kennzeichnende blaue Farbe, um sich der Qualität eines Gewindes von Thomas & Betts zu vergewissern.

- 1 Dichtungsring und die Nut mit innovativem Profil übertreffen die Standardqualität des O-Ring-Designs. Der Dichtungsring wird vor der Montage angebracht und hält dem Knicken oder Rutschen bei der Montage stand. Die Dichtungsnut wurde für eine optimale Pressung des Dichtungsringes entworfen. Der Dichtungsring wurde so konzipiert, dass eine komplette 360° Abdichtung ermöglicht wird, sogar wenn das Rohr nicht rechtwinklig zu der Einfassung angebracht wird. (Siehe Abbildung 1)
- 2 Gegenmutter-Design mit Umfangsnut und sechskantiger/winkel-förmiger Leiste in Abständen von 30° ermöglicht ein einfaches Anbringen durch Drehen mit einem Schlüssel oder einem Hammer und einem Schraubenzieher. (Siehe Abbildungen 2 & 3)
- 3 Schärfere und längere Zähne an der Gegenmutter und dem Körper ermöglichen ein gesteigertes Greifvermögen und eine verbesserte Haftung in der Einfassung.
- 4 Sechskantiger/kerbverzahnter Körper für eine schnelle und einfache Montage mit einem Schlüssel oder einem Hammer und einem Schraubenzieher.
- 5 Maschinengefertigte konische Präzisionsgewinde erlauben eine wasserdichte Verschraubung.
- 6 Isolierte Halsform, 105 °C, thermoplastisch nach Entflammbarkeitsklasse 94 V-0



Produktnummer	Für Schlauch-nennweiten [Zoll]	Abmessungen					VPE [Stück]
		A [mm]	B [mm]	C [mm]	D [mm]	E [mm]	
H050-TB	1/2	36.5	39.7	22.2	4.8	15.1	25
H075-TB	3/4	36.5	40.5	23.0	4.8	19.8	25
H100-TB	1	50.8	46.0	27.0	6.4	25.4	5
H125-TB	1 1/4	60.3	47.6	27.0	6.4	33.3	5
H150-TB	1 1/2	69.9	47.6	27.0	6.4	38.9	5
H200-TB	2	82.6	49.2	29.4	6.4	50.0	5
H250-TB	2 1/2	95.3	65.1	39.7	6.4	61.1	5
H300-TB	3	111.1	61.9	40.5	6.4	75.4	2
H350-TB	3 1/2	127.0	49.2	29.4	6.4	86.5	2
H400-TB	4	95.3	65.1	39.7	6.4	61.1	1
H500-TB	5	111.1	61.9	40.5	6.4	75.4	1
H600-TB	6	127.0	69.1	41.3	6.4	86.5	1

Gewindeverlängerungen, Erweiterungen & Reduktionen

Verschraubungen für Rohre und Schutzschläuche aus Metall

- Für Verschraubungen mit NPT-Außengewinde
- Tempergusskonstruktion mit Innengewinde an einem Ende und Außengewinde am anderen Ende
- Für »Gewindeverlängerungen«, das Innengewinde hat die gleiche Größe als das Außengewinde.
- Bei »Außenverlängerungen« ist das Innengewinde eine Nummer größer als das Außengewinde.
- Bei »Innenverlängerungen« ist das Innengewinde kleiner als das Außengewinde.
- Bei einem Außengewinde mit einer Länge von 25,4 mm ist die "Gewindeverlängerung" die ideale Lösung für Anwendungen, die ein längeres Gewinde erfordern.
- Die Erweiterung passt die Ablassöffnung der nächsthöheren Rohrgröße an und die Reduktion passt die Ablassöffnung einer kleineren Rohrgröße an.



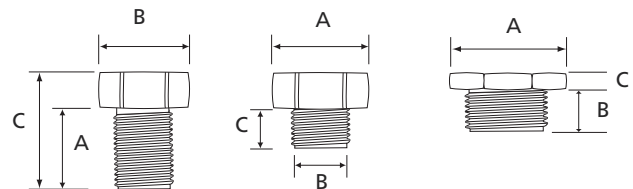
002884



E23018

Technische Daten

Rohrtyp	starre Metallrohre
Bauart	gerade
Material	Temperguss
Farbe	metall



Produktnummer	Innen-NPT Gewindegröße [Zoll]	Außen-NPT Gewindegröße [Zoll]	A [mm]	Abmessungen B [mm]	C [mm]	VPE [Stück]
GEWINDEVERLÄNGERUNGEN						
1440	1/2	1/2	31.8	27.8	47.6	25
1441	3/4	3/4	34.9	34.1	50.8	25
1442	1	1	31.8	40.5	49.2	5
1443	1 1/4	1 1/4	31.8	49.2	33.3	5
ERWEITERUNGEN						
1245	3/4	1/2	35.7	27.0	12.7	25
1246	1	3/4	42.9	31.8	11.9	25
1244	1 1/4	1	52.4	34.1	12.7	5
1247	1 1/2	1 1/4	58.7	34.9	14.3	5
REDUKTIONEN						
1250-TB	1/2	3/4	28.6	15.9	4.8	50
1261	1/2	1	36.5	16.7	4.8	25
1251	3/4	1	34.9	17.5	4.8	25
1262	1/2	1 1/4	46.0	18.3	4.8	25
1263	3/4	1 1/4	46.0	18.3	4.8	25
1252	1	1 1/4	44.5	19.8	5.6	25
1253	1 1/4	1 1/2	50.8	20.6	6.4	25
1254	1 1/2	2	60.3	30.2	7.1	5
1255	2	2 1/2	76.2	31.8	9.5	5
1256	2 1/2	3	92.1	38.1	12.7	5
1257	3	3 1/2	104.8	39.7	12.7	5
1258	3 1/2	4	117.5	39.7	12.7	5

Gewindereduktionen

Verschraubungen für Rohre und Schutzschläuche aus Metall



- Verkleinert die Gewindeöffnung in Rohren oder in Innengewinden.
- Temperguss oder Stahlkonstruktion
- Auch in Aluminium erhältlich

Technische Daten

Rohrtyp	starre Metallrohre
Bauart	gerade
Material	Temperguss / Stahl* oder Aluminium
Farbe	metall

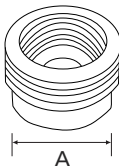
* Stücknummern 607 bis 613 sind aus Temperguss gefertigt.



002884



E23018



Product Ref. Temperguss oder Stahl	Product Ref. Aluminium	Innen-NPT Gewindegröße [Zoll]	Außen-NPT Gewindegröße [Zoll]	Abmessungen A [mm]	VPE [Stück]
600TB	600ALTB	$\frac{3}{8}$	$\frac{1}{2}$	14.3	50
601TB	601ALTB	$\frac{1}{2}$	$\frac{3}{4}$	14.3	50
602TB	602ALTB	$\frac{1}{2}$	1	15.9	25
603TB	603ALTB	$\frac{3}{4}$	1	15.9	25
604TB	604ALTB	$\frac{1}{2}$	$1 \frac{1}{4}$	20.6	25
605TB	605AL	$\frac{3}{4}$	$1 \frac{1}{4}$	15.9	25
606TB	606AL	1	$1 \frac{1}{2}$	23.8	25
607*	607AL	$\frac{1}{2}$	$1 \frac{1}{2}$	20.6	25
608*	608AL	$\frac{3}{4}$	$1 \frac{1}{2}$	20.6	25
609*	609AL	1	$1 \frac{1}{2}$	23.8	25
610*	610AL	$1 \frac{1}{4}$	2	19.1	25
611TB*	611AL	$\frac{1}{2}$	2	23.8	5
612*	612AL	$\frac{3}{4}$	2	23.8	5
613*	613AL	1	2	23.8	5
614TB	614AL	$1 \frac{1}{4}$	2	23.8	5
615TB	615AL	$1 \frac{1}{2}$	2	22.2	5

* Stücknummern 607 bis 613 sind aus Temperguss gefertigt.

Kabelklemmen

Verschraubungen für Rohre und Schutzschläuche aus Metall

- Zum Halten und sicheren Befestigen von Kabelführungsrohr und Zwischenmetallrohren an der Auflagefläche
- Robuste Konstruktion, exakt zusammenpassend mit dem Rohr
- Temperguss oder Stahlkonstruktion (einige Größen können mit einer PVC-Beschichtung zur besseren Korrosionsbeständigkeit geliefert werden)
- Auch in kupferfreiem Aluminium erhältlich
- Zur Verhinderung des Feuchtigkeitsniederschlags und der Korrosion auf dem vertikalen Verlauf des Rohrs konzipiert.
- Hohe Verstärkungsrippen auf jeder Seite erhöhen die Stärke und reduzieren das Gewicht.

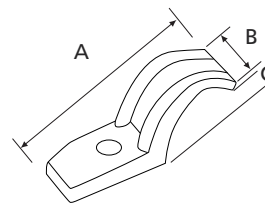


Technische Daten

Rohrtyp	rohre und Schutzschläuche aus Metall
Material	unbeschichtetes Temperguss feuerverzinkter Stahl oder Temperguss mit PVC-Beschichtung oder Aluminium
Farbe	metall



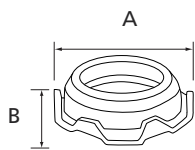
002884



Produktnummer Unbeschichtetes Temperguss oder Stahl	Produktnummer PVC beschichtetes Temperguss oder Stahl	Produktnummer Aluminium	Für Schlauch- nennweiten [Zoll]	Abmessungen			Schrauben- Größe [mm]	VPE [Stück]
				A [mm]	B [mm]	C [mm]		
1275	1275CR	1275AL	3/8	47.6	17.5	19.1	6.4	100
1276	1276CR	1276AL	1/2	54.8	16.7	26.2	6.7	100
1277	1277CR	1277AL	3/4	65.1	17.5	31.0	7.9	50
1278	1278CR	1278AL	1	76.2	19.1	38.9	6.7	50
1279	1279CR	1279AL	1 1/4	95.3	20.6	47.6	11.1	25
1280	1280CR	1280AL	1 1/2	106.4	23.8	54.0	11.1	25
1281	1281CR	1281AL	2	131.8	28.6	57.5	14.3	5
1282	-	1282AL	2 1/2	150.8	38.1	69.9	14.3	5
1283	-	1283AL	3	169.9	41.3	84.9	14.3	1
1284	-	1284AL	3 1/2	192.9	44.5	99.2	17.5	1
1285	-	1285AL	4	211.1	47.6	111.9	17.5	1
1286	-	-	4 1/2	233.4	49.2	125.4	17.5	1
1287	-	-	5	252.4	50.8	138.9	17.5	1
1288	-	-	6	292.1	61.9	165.9	17.5	1

Isolierte Verschraubungsöffnungen

Verschraubungen für rohre und Schutzschläuche aus Metall



- Erfüllt und übertrifft die Norm NEC373 zum Schutz von ungeerdeten Steckern am Eingang von Kabelkanälen, Anschlusskasten und Verbindungsstellen.
- Erkennbar an der kennzeichnenden blauen Isolierung in der Öffnung, die für die höchste Qualität steht.
- Reduziert anstrengendes Kabel- oder Drahtziehen bis zu 50 %.
- Nenntemperatur von 105 °C
- In Stahl (bis zu 1 1/2" Größe) oder Temperguss
- Auch in Aluminium erhältlich

Technische Daten

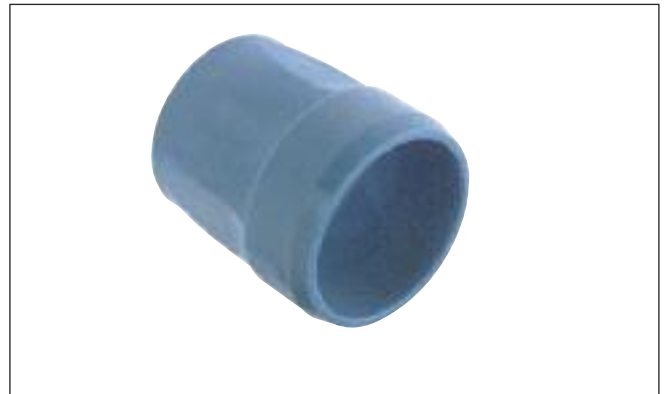
Rohrtyp	rohre und Schutzschläuche aus Metall
Material	unbeschichtetes Temperguss / Stahl oder Aluminium
Isolierung	Blaues Nylon
Farbe	metall + blau

Produktnummer Temperguss oder Stahl	Produktnummer Aluminium	Für Schlauch- nennweiten [Zoll]	Abmessungen		VPE [Stück]
			A [mm]	B [mm]	
1222	1222AL	1/2	26.2	11.5	50
1223	1223AL	3/4	32.5	12.3	25
1224	1224AL	1	40.5	8.7	10
1225	1225AL	1 1/4	49.2	16.7	5
1226	1226AL	1 1/2	55.6	18.3	5
1227	1227AL	2	68.3	22.2	5
1228	1228AL	2 1/2	81.0	0.8	5
1229	1229AL	3	97.6	7.9	1
1230	1230AL	3 1/2	112.7	27.0	1
1231	1231AL	4	123.8	27.8	1
586	586AL	5	151.6	32.5	1
587	587AL	6	227.0	34.1	1

Kunststoffbuchsen

Verschraubungen für Rohre und Schutzschläuche aus Metall

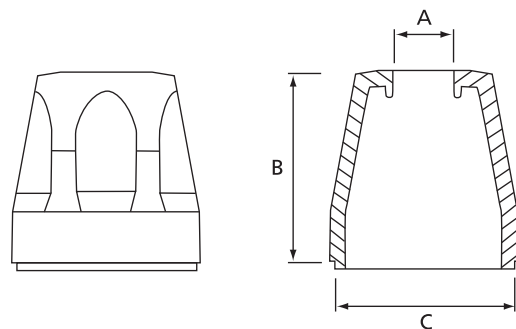
- Für starre Schutzschläuche und Rohre, ohne ein Gewinde schneiden zu müssen
- Durch das Anbringen der Buchse an den Schlauch gewährleistet die abgerundete Form und Oberflächenstruktur ein sicheres Einführen der Kabel und Leitungen und verhindert das Herausrutschen der Leitungen z.B. während der Wartung
- Zum Aufstecken, Anbuchsen, als Schutzschlauchabschluss
- Hochwertige, stoßfeste, thermoplastische Ausführung, für Anwendungen bis +105°C
- Flammwidrig nach UL 94 V-1

2884
4484

E13938

Technische Daten

Kunststoffbuchse für Schutzschlauchtyp	starre Metallschutzschläuche
Ausführung	gerade
Material	UL 94 V-1 zugelassenes Thermoplastik
Konform	UL514, ANSI C80.4, ANSI C33.84 NFPA 70-1978 (ANSI)



Produktnummer	Für Schlauch- nennweiten [Zoll]	Abmessungen			Gewicht [kg/100]	VPE [Stück]
		A [mm]	B [mm]	C [mm]		
TRIB50	1/2	15.1	15.1	27.0	0.4	50
TRIB75	3/4	19.8	35.3	31.8	1.1	50
TRIB100	1	25.4	38.1	39.7	1.5	25
TRIB125	1 1/4	23.8	41.3	48.8	2.9	10
TRIB150	1 1/2	38.9	42.1	55.2	4.3	5
TRIB200	2	50.0	46.0	68.3	7.9	2
TRIB250	2 1/2	59.9	50.8	82.6	7.7	2
TRIB300	3	74.2	56.4	99.2	5.0	2
TRIB350	3 1/2	85.7	58.7	113.1	14.7	2
TRIB400	4	97.6	61.1	127.0	14.7	2

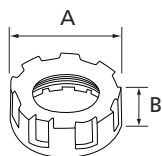
Kunststoffisolierte Muffen für Gewinderohre

Verschraubungen für rohre und Schutzschläuche aus Metall



Technische Daten

Rohrtyp	starre Metallrohre / Zwischenmetallrohre
Material	thermoplastisch
Farbe	blau



- Stoßfest, vollkunststoffisolierte Muffen
- Für Gewinderohre
- Gerippt für eine einfache und sichere Haftung
- Entflammbarkeit: UL94-V1
- gelistet nach UL 105 °C

Produktnummer Unbeschichtetes Temperguss oder Stahl	Für Schlauch- nennweiten [Zoll]	Abmessungen		VPE [Stück]
		A [mm]	B [mm]	
222-TB	1/2	27.0	9.5	100
223-TB	3/4	32.5	10.3	100
224	1	39.7	14.3	50
225-TB	1 1/4	48.4	14.3	25
226	1 1/2	56.4	14.3	25
227	2	70.6	15.9	20
228-TB	2 1/2	85.7	19.1	10
229-TB	3	103.2	19.1	10
230-TB	3 1/2	117.5	22.2	5
231	4	130.2	22.2	4
232	4 1/2	144.5	25.4	2
233	5	160.3	25.4	2
134	6	188.9	25.4	2

Insuliner® Muffen

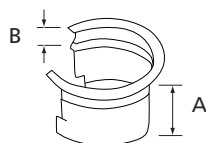
Verschraubungen für rohre und Schutzschläuche aus Metall



00589



E23018



- Verwandeln gewöhnliche Muffen in isolierte Muffen ohne störende Leitungen.
- Zur Verwendung mit starren Standardrohren, dünner Kabelschutzrohrbauweise für Wände oder Standardausgängen
- Hochdielektrisches Nylonmaterial, nominal 105 °C
- Sauerstoffkennwert >28

Produktnummer	Für Schlauch- nennweiten [Zoll]	Abmessungen		VPE [Stück]
		A [mm]	B [mm]	
422	1/2	15.9	0.6	25
423	3/4	17.5	0.6	25
424	1	22.2	0.6	25
425	1 1/4	25.4	0.8	20
426-TB	1 1/2	25.4	0.8	20
427-TB	2	28.6	0.8	15
428-TB	2 1/2	31.8	1.0	5
429	3	38.1	1.0	5
430-TB	3 1/2	45.2	1.4	5
431	4	51.6	1.4	5
433	5	63.5	1.8	2
434	6	63.5	1.8	2

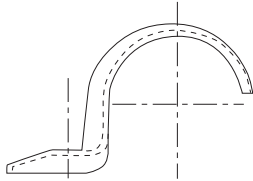
Technische Daten

Rohrtyp	starre Metallrohre / Zwischenmetallrohre
Material	Nylo
Farbe	blau

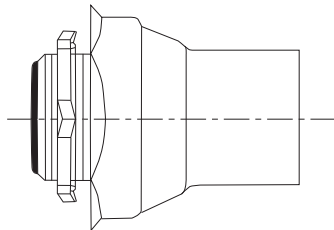
Weitere Verschraubungen und Zubehör für starre Schutzschläuche und Rohre

Weitere Verschraubungen und Zubehör für starre Schutzschläuche und Rohre:

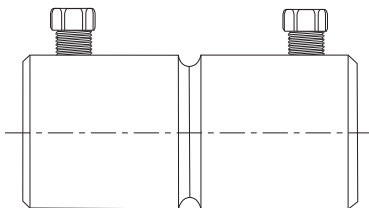
- Schlauchbügel und Halterungen



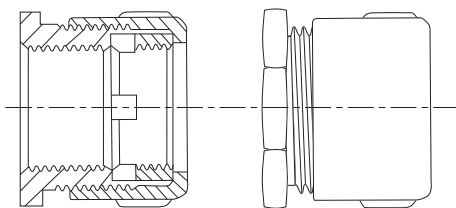
- PVC-ummantelte und mantelfreie Verschraubungen für starre Schutzschläuche und Rohre



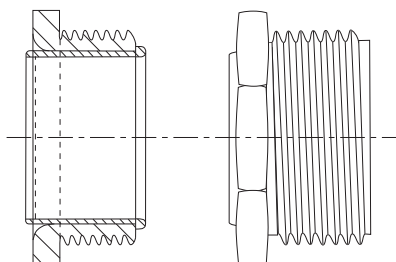
- Anschraubverbinder und Kupplungen



- Erickson Gewindekupplungen



- Isolierte Nippel und Buchsen



Die Produktpalette in diesem Katalog zeigt nur eine kleine Auswahl. Die Vielfalt an Thomas & Betts Schutzschläuchen und Verschraubungen ist sehr groß, so sind z.B. auch erhältlich:

- Andere Spezialverschraubungen für flexible Metallschutzschläuche (z.B.: PVC-ummantelte Verschraubungen, Aluminiumverschraubungen, Verschraubungen mit drehbarer Anschlussnase, etc.)
- Schutzschlauchanschlusskörper für gewöhnliche und gefährdete Bereiche
- Explosionsgeschützte Schutzschlauchanschlusskörper, Schwenkverschraubungen, Reduzier- und Erweiterungsverschraubungen, Stecker, Adapter und Kupplungen.



- Explosionsgeschützte Dichtungsverschraubungen aus Aluminium



- STAR Teck metallummantelte Kabelverschraubungen für aggressives und korrosives Umfeld



- Ummantelte Kabelbuchsen aus Kunststoff



- OCAL, korrosionsbeständige, PVC-ummantelte, steife Schläuche, Verbindungsdosen und Zubehör



Mehr Informationen zu diesen Produkten finden Sie auf der Thomas & Betts Homepage: www.tnb-europe.com und / oder setzen Sie sich mit unserer Vertriebsniederlassung in Verbindung.



Kabelverschraubungen Zugentlastung und Dichtung für Kabeleinführungen

SCHUTZSCHLÄUCHE UND VERSCHRAUBUNGEN

4.1 FLEXIBLE SCHUTZSCHLÄUCHE	194
4.2 VERSCHRAUBUNGEN UND ZUBEHÖR	198
4.3 T&B® KABELVERSCHRAUBUNGEN	260
Metall-Kabelverschraubungen	264
Steel cable glands, Ranger® Serie	264
Aluminium-Kabelverschraubungen, Ranger® Serie	266
Metallkabelverschraubungen, Ranger® Serie	267
Metallkabelverschraubungen	268
Kunststoff-Kabelverschraubungen	272
Nylon-Kabeldichtungen, Ranger® Serie	272
Nylon-Kabeldichtungen, Black Beauty® Serie	273
Nylon-Kabeldichtungen, compact	275
Nylon-Kabeldichtungen, mit integraler Zugentlastung	276
Nylon-Kabeldichtungen, Mehrloch	276
Kabeldurchführungsstüben mit Zugentlastungsbinder	277



Egal für welche Anwendung, egal für welche Größe: Thomas & Betts ist Ihr Partner für robuste und vielseitige Kabelverschraubungen.



Shureseal Kabelverschraubungen bewirken Zugentlastung und Abdichtung für Kabeldurchführungen

Flüssigkeitsdichte Kabelverschraubungen

Die flüssigkeitsdichten Kabelverschraubungen von Thomas & Betts decken gegenüber den üblichen Zugentlastungen einen wesentlich größeren Bereich an Kabeldurchmessern ab und helfen Ihnen dadurch, Ihren Lagerbestand zu minimieren und Kosten einzusparen. Die robusten Kunststoffverschraubungen aus Polyamid sind außerdem ein Bauteil mit dem Vorteil, das sie nicht oxydieren können.

Thomas & Betts bietet eine umfangreiche Produktpalette stabiler und zuverlässiger Kabelverschraubungen an. Alle Verschraubungen sind gemäß den höchsten Anforderungen konzipiert und produziert. Maximale Sicherheit, absolute Zuverlässigkeit und höchste Qualität, diese Kombination gewährleistet, dass die Produkte Ihren Bedürfnissen und speziellen Anwendungen entsprechen.

Durch die bekannten Vorteile: mit mehr als 100 Jahren erfolgreicher Marktpräsenz, Installationsvorteilen, großer Produktvielfalt und gutem Service, ist Thomas & Betts auch Ihr Partner für kostengünstige Kabelinstallationen.

Standard-Anwendung

- Ermöglicht die Einführung eines Kabels in ein elektrisches Betriebsmittel (z.B. Gehäuse) bei gleichzeitiger Erreichung von Dichtigkeit und Zugentlastung.
- Erreicht eine mechanische Fixierung und eine beständige, großflächige Abdichtung für runde Kabel und Leitungen
- Beim Anziehen erfolgt kein Mitdrehen und somit kein Verdrehen des Kabels (Drall)

Eigenschaften

- Umfangreiche Produktpalette mit hervorragenden Zugentlastungswerten
- Geringe Bauhöhe, daher auch einsetzbar bei geringem Platzangebot
- Eine spezielle Überwurfmutter verhindert ein Abknicken der Kabel und Leitungen
- Auch in anderen Materialien erhältlich:
 - Metall: Stahl, Edelstahl, Aluminium
 - Nichtmetall: Nylon

Metall-Kabelverschraubungen, Ranger® serie, gerade

Kabelverschraubungen

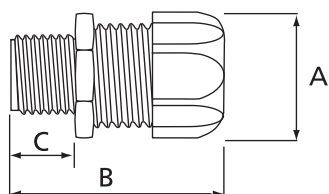
004484
002884

E13938

- Durch die spezielle Konstruktion wird ein Verdrehen des Kabels verhindert und es ergeben sich hervorragende Zugentlastungswerte

Technische Daten

Ausführung	gerade
Gewinde	metrisch (ISO) und NPT
IP-Schutzklasse	IP65
Material	verzinkter oder galvanisierter Stahl
Verschraubungskörper	
Material	Stahl oder galvanisierter Stahl
Überwurfmutter	
Material Dichtung	Neopren oder Kautschuk
Farbe	metallic-silber
Betriebstemperatur	-35°C bis +105°C



Produkt- nummer	Material Verschraubungs- körper	Dichtungs- material	Material Überwurfmutter	Kabeldurchmesser von...bis [mm]	Gewinde- größe	Abmessungen			VPE [Stück]
						A [mm]	B [mm]	C [mm]	
GERADE AUSFÜHRUNG MIT ISO-METRISCHEM GEWINDEANSCHLUSS									
9520*	verzinkter Stahl	Neopren	verzinkter Stahl	3.2 - 6.3	M20	28.6	42.0	14.3	25
9521-EU*	verzinkter Stahl	Neopren	verzinkter Stahl	6.3 - 9.5	M20	28.6	42.0	14.3	25
9522-EU*	verzinkter Stahl	Neopren	verzinkter Stahl	9.5 - 12.7	M20	28.6	42.0	14.3	25
9523*	verzinkter Stahl	Neopren	verzinkter Stahl	11.4 - 14.2	M20	28.6	42.0	14.3	25
9524-EU*	verzinkter Stahl	Neopren	verzinkter Stahl	12.7 - 15.8	M20	34.9	44.5	15.0	25
GERADE AUSFÜHRUNG MIT NPT-GEWINDEANSCHLUSS									
2920	Zink	Kautschuk	verzinkter Stahl	3.2 - 9.5	1/2	28.6	44.5	15.9	25
2921	Zink	Kautschuk	verzinkter Stahl	7.9 - 14.2	1/2	28.6	44.5	15.9	25
2922	Zink	Kautschuk	verzinkter Stahl	12.7 - 19.1	1/2	34.9	44.5	15.9	10
2930	Zink	Kautschuk	verzinkter Stahl	3.2 - 9.5	3/4	34.9	45.2	19.1	10
2931	Zink	Kautschuk	verzinkter Stahl	7.9 - 14.2	3/4	34.9	45.2	19.1	10
2932	Zink	Kautschuk	verzinkter Stahl	12.7 - 19.1	3/4	34.9	45.2	19.1	10
2940	Zink	Kautschuk	verzinkter Stahl	7.9 - 14.2	1	34.9	44.5	20.6	10
2941	Zink	Kautschuk	verzinkter Stahl	12.7 - 19.1	1	34.9	44.5	20.6	10
2942	Zink	Kautschuk	verzinkter Stahl	17.8 - 24.1	1	41.3	47.6	20.6	10

* Nicht CSA-zugelassen

Metall-Kabelverschraubungen, Ranger® serie, 45°- und 90° Kabelverschraubungen

- Durch die spezielle Konstruktion wird ein Verdrehen des Kabels verhindert und es ergeben sich hervorragende Zugentlastungswerte
- Für Kabel von 3.2 bis 37.7 mm Außendurchmesser

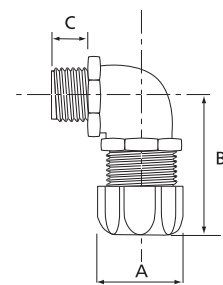
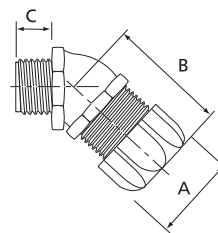
Technische Daten

Ausführung	45° und 90°-abgewinkelt
Gewinde	metrisch (ISO) und NPT
IP-Schutzklasse	IP65
Material	verzinkter oder galvanisierter Stahl
Verschraubungskörper	
Material	Stahl oder galvanisierter Stahl
Überwurfmutter	
Material Dichtung	Neopren oder Kautschuk
Farbe	metallic-silber
Betriebstemperatur	-35°C bis +105°C



052391
002884
004484

E13938



Produkt- nummer	Material Verschraubungs- körper	Dichtungs- material	Material Überwurfmutter	Kabeldurchmesser von...bis [mm]	Gewinde- größe [Zoll]	Abmessungen			VPE [Stück]
						A [mm]	B [mm]	C [mm]	
90°-AUSFÜHRUNG MIT NPT-GEWINDEANSCHLUSS									
4960	verzinkter Stahl	Kautschuk	Stahl	3.2 - 9.5	1/2	28.6	44.5	15.9	25
4961	verzinkter Stahl	Kautschuk	Stahl	7.9 - 14.2	1/2	28.6	44.5	15.9	25
4970	verzinkter Stahl	Kautschuk	Stahl	3.2 - 9.5	3/4	34.9	45.2	17.5	10
4971	verzinkter Stahl	Kautschuk	Stahl	7.9 - 14.2	3/4	34.9	45.2	17.5	10
4972	verzinkter Stahl	Kautschuk	Stahl	12.7 - 19.0	3/4	34.9	45.2	17.5	10
45°-AUSFÜHRUNG MIT NPT-GEWINDEANSCHLUSS									
4920	verzinkter Stahl	Kautschuk	Stahl	3.2 - 9.5	1/2"	28.6	33.3	18.7	25
4921	verzinkter Stahl	Kautschuk	Stahl	7.9 - 14.2	1/2"	28.6	33.3	18.7	25
4922	verzinkter Stahl	Kautschuk	Stahl	12.7 - 19.0	1/2"	34.9	36.5	18.7	10
4930	verzinkter Stahl	Kautschuk	Stahl	3.2 - 9.5	3/4"	34.9	36.5	15.9	10
4931	verzinkter Stahl	Kautschuk	Stahl	7.9 - 14.2	3/4"	34.9	36.5	15.9	10
4932	verzinkter Stahl	Kautschuk	Stahl	12.7 - 19.0	3/4"	34.9	36.5	15.9	10

Aluminium-Kabelverschraubungen, Ranger® series

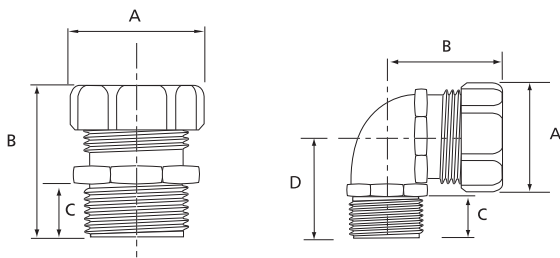
Kabelverschraubungen



052391



E13938



- Flüssigkeitsdichte Kabelverschraubungen zur Befestigung von Kabeln in einer Einfassung mit adäquater Zugentlastung
- Formung einer flüssigkeitsdichten Vorrichtung mit mechanischer Festigkeit
- Erhältlich in gerader Ausführung und 90°
- Ausgelegt für eine hohe Anzahl von Kabel: 9 Kabelverschraubungen decken einen Durchmesserbereich von 3.2 mm bis 24.1 mm ab.
- Dank der Schlitzausführung der Dichtungsmuffe kann der Installateur einfach mit einem Schraubenzieher die Dichtungsmuffe in schwer zugänglichen Bereichen befestigen.
- Mit der Kabelreihe (in Inches) und der Gewindegröße (NPT) versehen.

Technische Daten

Bauart / Gewinde	gerade und 90° / NPT-Gewinde
Material: Körper	kupferfreies Aluminium
Material: Dichtungsmuffe	kupferfreies Aluminium
Material: Kabelklemme	Nylon
Material: Dichtung	thermoplastischer Kautschuk
Farbe	metall
Temperaturbereich	-20 °C bis +105°C

Produktnummer	Kabeldurchmesser von...bis [mm]	Gewinde- größe [Zoll]	Abmessungen				VPE [Stück]
			A [mm]	B [mm]	C [mm]	D [mm]	
GERADE ALUMINIUMKABELVERSCHRAUBUNG MIT NPT-GEWINDE							
2920AL	3.2 - 9.5	1/2"	28.6	44.5	15.9	-	25
2921AL	7.9 - 14.2	1/2"	28.6	44.5	15.9	-	25
2922AL	12.7 - 19.1	1/2"	33.3	44.5	15.9	-	25
2930AL	3.2 - 9.5	3/4"	33.3	45.2	9.5	-	10
2931AL	7.9 - 14.2	3/4"	33.3	45.2	19.1	-	10
2932AL	12.7 - 19.1	3/4"	33.3	45.2	19.1	-	10
2940AL	7.9 - 14.2	1"	33.3	44.5	27.0	-	10
2941AL	12.7 - 19.1	1"	33.3	44.5	27.0	-	10
2942AL	17.8 - 24.1	1"	39.7	47.6	77.0	-	10
90° ALUMINIUMKABELVERSCHRAUBUNG MIT NPT-GEWINDE							
4960AL	3.2 - 9.5	1/2"	28.6	44.5	15.9	15.9	50
2961AL	9.1 - 14.2	1/2"	28.6	44.5	15.9	15.9	50
4970AL	3.2 - 9.5	3/4"	23.8	45.2	17.5	17.5	50
4971AL	7.9 - 14.2	3/4"	23.8	45.2	17.5	17.5	50
2972AL	12.7 - 19.1	3/4"	23.8	45.2	17.5	17.5	50
4980AL	7.9 - 14.2	1"	23.8	51.6	20.6	20.6	25
4981AL	12.7 - 19.1	1"	23.8	51.6	20.6	20.6	25
4982AL	17.8 - 24.1	1"	23.8	68.3	20.6	20.6	25

Edelstahl-Kabelverschraubungen, Ranger® series

Kabelverschraubungen

- Flüssigkeitsdichte Kabelverschraubungen zur Befestigung von Kabeln in einer Einfassung mit adäquater Zugentlastung
- Formung einer flüssigkeitsdichten Vorrichtung mit mechanischer Festigkeit
- Aus Edelstahlkern der Klasse 304 gefertigt
- Korrosionsbeständig und UV-beständig
- Empfohlen für Anwendungen in korrosiven Umgebungen wie beispielsweise Tiefspülbecken, in der Nahrungswirtschaft und im pharmazeutischen Bereich
- O-Ring in der Lieferung mit inbegriffen

Technische Daten

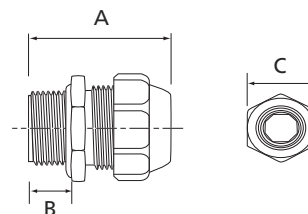
Bauart / Gewinde	gerade / NPT-Gewinde
Material: Körper	Edelstahlkern Klasse 304
Material: Dichtungsmuffe	Edelstahlkern Klasse 304
Material: Dichtung	thermoplastischer Kautschuk
Material: Kabelklemme	Nylon
Material: O-Ring	Buna-N
Farbe	metall
Temperaturbereich	-20 °C bis +105°C



052391



E13938



Produktnummer	Kabeldurchmesser von...bis [mm]	Gewinde- größe [Zoll]	Abmessungen			VPE [Stück]
			A [mm]	B [mm]	C [mm]	
GERADE EDELSTAHLKABELVERSCHRAUBUNG MIT NPT-GEWINDE						
2918SST*	3.0 - 6.5	1/4"	25.4	6.4	15.9	25
2919SST*	4.0 - 8.0	3/8"	33.4	11.1	19.1	25
2920SST	3.2 - 9.5	1/2"	49.1	15.5	28.6	25
2921SST	7.9 - 14.2	1/2"	49.1	15.5	28.6	25
2922SST	12.7 - 19.1	1/2"	50.9	15.5	28.6	25
2930SST	3.2 - 9.5	3/4"	52.4	16.0	28.6	10
2931SST	7.9 - 14.2	3/4"	52.4	16.0	28.6	10
2932SST	12.7 - 19.1	3/4"	52.4	16.0	28.6	10
2940SST	7.9 - 14.2	1"	55.3	19.9	38.1	10
2941SST	12.7 - 19.1	1"	56.3	19.9	38.1	10
2942SST	17.8 - 24.1	1"	56.3	19.9	38.1	10

* Artikelnummer 2918SST und 2919SST sind UL zugelassen, (UL) und nicht CSA zugelassen
Alle anderen Artikelnummern sind UL gelistet und CSA zugelassen.

Metallkabelverschraubungen, gerade

Kabelverschraubungen



- Spezielle Fertigung verhindert Verdrehen und gewährleistet eine effiziente Zugentlastung.

Technische Daten

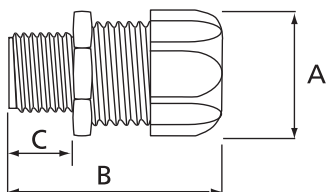
Bauart / Gewinde	gerade / NPT
IP Schutzklasse	IP65
Material	verzinktes Temperguss
Dichtungsmuffe	galvanisch verzinkter Stahl
Dichtung	Neopren
Farbe	metall
Temperaturbereich	-35 °C bis +105°C



004484
002884



E13938



Metallkabelverschraubungen, gerade Kabelverschraubungen

Produkt- nummer	Material Körper	Material Dichtung	Material Muffe	Kabeldurchmesser von...bis [mm]	Gewinde- größe [Zoll]	Abmessungen			VPE [Stück]
						A [mm]	B [mm]	C [mm]	
2516	verzinktes Temperguss	Neopren	galvanisch verzinkter Stahl	1.5 - 3.2	1/4"	13.1	26.8	11.9	25
2517	verzinktes Temperguss	Neopren	galvanisch verzinkter Stahl	3.1 - 6.4	1/4"	5.2	26.8	11.9	25
2518	verzinktes Temperguss	Neopren	galvanisch verzinkter Stahl	1.5 - 3.8	3/8"	24.6	38.1	11.9	25
2519	verzinktes Temperguss	Neopren	galvanisch verzinkter Stahl	3.8 - 7.7	3/8"	24.6	38.1	11.9	25
2520	verzinktes Temperguss	Neopren	galvanisch verzinkter Stahl	3.2 - 6.4	1/2"	28.6	42.1	15.9	25
2521	verzinktes Temperguss	Neopren	galvanisch verzinkter Stahl	6.4 - 9.5	1/2"	28.6	42.1	15.9	25
2522	verzinktes Temperguss	Neopren	galvanisch verzinkter Stahl	9.5 - 12.7	1/2"	28.6	42.1	15.9	25
2523	verzinktes Temperguss	Neopren	galvanisch verzinkter Stahl	11.4 - 14.2	1/2"	28.6	42.1	15.9	25
2524	verzinktes Temperguss	Neopren	galvanisch verzinkter Stahl	12.7 - 15.9	1/2"	34.9	44.5	15.9	25
2525	verzinktes Temperguss	Neopren	galvanisch verzinkter Stahl	15.9 - 19.1	1/2"	34.9	44.5	15.9	25
2530	verzinktes Temperguss	Neopren	galvanisch verzinkter Stahl	6.4 - 9.5	3/4"	34.9	44.5	14.3	10
2531	verzinktes Temperguss	Neopren	galvanisch verzinkter Stahl	9.5 - 12.7	3/4"	34.9	44.5	14.3	10
2532	verzinktes Temperguss	Neopren	galvanisch verzinkter Stahl	11.4 - 14.2	3/4"	34.9	44.5	14.3	10
2534	verzinktes Temperguss	Neopren	galvanisch verzinkter Stahl	12.7 - 15.9	3/4"	34.9	44.5	14.3	25
2535	verzinktes Temperguss	Neopren	galvanisch verzinkter Stahl	15.9 - 19.1	3/4"	34.9	44.5	14.3	25
2536*	verzinktes Temperguss	Neopren	galvanisch verzinkter Stahl	3.2 - 6.4	3/4"	34.9	49.2	15.9	10
2541	verzinktes Temperguss	Neopren	galvanisch verzinkter Stahl	6.4 - 9.5	1"	42.9	43.7	14.3	10
2542	verzinktes Temperguss	Neopren	galvanisch verzinkter Stahl	9.5 - 12.7	1"	42.9	43.7	14.3	10
2544	verzinktes Temperguss	Neopren	galvanisch verzinkter Stahl	12.7 - 15.9	1"	42.9	43.7	14.3	10
2545	verzinktes Temperguss	Neopren	galvanisch verzinkter Stahl	15.9 - 19.1	1"	42.9	43.7	14.3	10
2546	verzinktes Temperguss	Neopren	galvanisch verzinkter Stahl	19.1 - 22.4	1"	42.9	47.6	14.3	10
2547	verzinktes Temperguss	Neopren	galvanisch verzinkter Stahl	6.4 - 9.5	1"	42.9	47.6	14.3	10
2548*	verzinktes Temperguss	Neopren	galvanisch verzinkter Stahl	9.5 - 12.7	1"	52.4	60.3	19.8	5
2549*	verzinktes Temperguss	Neopren	galvanisch verzinkter Stahl	12.7 - 15.9	1"	52.4	60.3	19.8	5
2558	verzinktes Temperguss	Neopren	galvanisch verzinkter Stahl	15.9 - 19.1	1 1/4"	54.0	54.8	15.9	5
2559	verzinktes Temperguss	Neopren	galvanisch verzinkter Stahl	19.1 - 22.4	1 1/4"	52.4	54.8	15.9	5
2556*	verzinktes Temperguss	Neopren	galvanisch verzinkter Stahl	22.2 - 25	1 1/4"	58.7	63.5	20.6	5
2557*	verzinktes Temperguss	Neopren	galvanisch verzinkter Stahl	22.4 - 27.1	1 1/2"	58.7	63.5	20.6	5
2562	verzinktes Temperguss	Neopren	galvanisch verzinkter Stahl	27.1 - 30.6	1 1/2"	58.7	63.5	20.6	5
2563	verzinktes Temperguss	Neopren	galvanisch verzinkter Stahl	22.4 - 27.1	1 1/2"	58.7	77.8	17.5	5
2564	verzinktes Temperguss	Neopren	galvanisch verzinkter Stahl	27.1 - 30.6	1 1/2"	57.2	77.8	17.5	5
2565*	verzinktes Temperguss	Neopren	galvanisch verzinkter Stahl	30.1 - 34.9	1 1/2"	69.9	66.7	20.6	5
2573	verzinktes Temperguss	Neopren	galvanisch verzinkter Stahl	34.9 - 37.7	2"	69.9	66.7	20.6	5
2574	verzinktes Temperguss	Neopren	galvanisch verzinkter Stahl	20.6 - 25.4	2"	69.9	66.7	20.6	5
2575	verzinktes Temperguss	Neopren	galvanisch verzinkter Stahl	25.4 - 30.1	2"	69.9	88.9	20.6	5
2576*	verzinktes Temperguss	Neopren	galvanisch verzinkter Stahl	30.1 - 34.9	2"	81.8	88.9	20.6	5
2577*	verzinktes Temperguss	Neopren	galvanisch verzinkter Stahl	34.9 - 41.3	2"	81.8	88.9	20.6	5
2584	verzinktes Temperguss	Neopren	galvanisch verzinkter Stahl	28.6 - 34.9	2 1/2"	81.8	95.3	26.2	5
2585	verzinktes Temperguss	Neopren	galvanisch verzinkter Stahl	34.9 - 41.3	2 1/2"	81.8	95.3	26.2	5
2586*	verzinktes Temperguss	Neopren	galvanisch verzinkter Stahl	41.3 - 47.6	2 1/2"	100.0	108.0	26.2	5
2587*	verzinktes Temperguss	Neopren	galvanisch verzinkter Stahl	44.5 - 49.9	2 1/2"	100.0	108.0	26.2	5
2592	verzinktes Temperguss	Neopren	galvanisch verzinkter Stahl	49.2 - 55.5	3"	100.0	108.0	26.2	1
2593	verzinktes Temperguss	Neopren	galvanisch verzinkter Stahl	44.5 - 49.9	3"	100.0	108.0	26.2	1
2594	verzinktes Temperguss	Neopren	galvanisch verzinkter Stahl	49.2 - 55.5	3"	100.0	108.0	26.2	1
2595*	verzinktes Temperguss	Neopren	galvanisch verzinkter Stahl	54.8 - 59.9	3"	119.1	122.2	28.6	1
2596*	verzinktes Temperguss	Neopren	galvanisch verzinkter Stahl	59.7 - 65.2	3"	119.1	122.2	28.6	1

* Die Produktnummern, die mit einem * gekennzeichnet sind, sind nicht CSA zugelassen.

Metallkabelverschraubungen, 90° Kabelverschraubungen



- Spezielle Fertigung verhindert Verdrehen und gewährleistet eine effiziente Zugentlastung.

Technische Daten

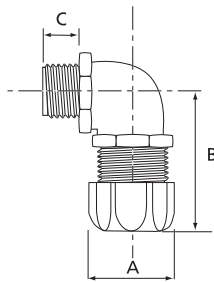
Bauart / Gewinde	90° / NPT
IP Schutzklasse	IP65
Material	verzinktes Temperguss
Dichtungsmuffe	galvanisch verzinkter Stahl
Dichtung	Neopren
Farbe	metall
Temperaturbereich	-35 °C bis +105°C



052391
002884
004484



E13938



Produkt- nummer	Material Körper	Material Dichtung	Material Muffe	Kabeldurchmesser von...bis [mm]	Gewinde- größe [Zoll]	Abmessungen			VPE [Stück]
						A [mm]	B [mm]	C [mm]	
2267	verzinktes Temperguss	Neopren	galvanisch verzinkter Stahl	3.2 - 6.3	1/2"	28.6	43.7	15.9	25
2268	verzinktes Temperguss	Neopren	galvanisch verzinkter Stahl	6.3 - 9.5	1/2"	28.6	43.7	15.9	25
2269	verzinktes Temperguss	Neopren	galvanisch verzinkter Stahl	9.5 - 12.7	1/2"	28.6	43.7	15.9	25
2270	verzinktes Temperguss	Neopren	galvanisch verzinkter Stahl	11.4 - 14.2	1/2"	28.6	43.7	15.9	25
2250*	verzinktes Temperguss	Neopren	galvanisch verzinkter Stahl	12.7 - 15.9	1/2"	34.9	42.9	14.3	10
2251*	verzinktes Temperguss	Neopren	galvanisch verzinkter Stahl	15.9 - 19.1	1/2"	34.9	42.9	14.3	10
2252	verzinktes Temperguss	Neopren	galvanisch verzinkter Stahl	3.2 - 6.3	3/4"	34.9	44.5	12.7	10
2271	verzinktes Temperguss	Neopren	galvanisch verzinkter Stahl	6.3 - 9.5	3/4"	34.9	41.3	12.7	10
2272	verzinktes Temperguss	Neopren	galvanisch verzinkter Stahl	9.5 - 12.7	3/4"	34.9	41.3	12.7	10
2273	verzinktes Temperguss	Neopren	galvanisch verzinkter Stahl	12.7 - 15.9	3/4"	34.9	41.3	12.7	10
2274*	verzinktes Temperguss	Neopren	galvanisch verzinkter Stahl	15.9 - 19.1	3/4"	34.9	41.3	12.7	10
2253*	verzinktes Temperguss	Neopren	galvanisch verzinkter Stahl	19.1 - 22.2	3/4"	42.9	50.0	14.3	10
2254	verzinktes Temperguss	Neopren	galvanisch verzinkter Stahl	9.5 - 12.7	1"	34.9	50.8	19.8	5
2255	verzinktes Temperguss	Neopren	galvanisch verzinkter Stahl	12.7 - 15.9	1"	34.9	50.8	19.8	5
2256*	verzinktes Temperguss	Neopren	galvanisch verzinkter Stahl	15.9 - 19.1	1"	34.9	50.8	19.8	5
2275	verzinktes Temperguss	Neopren	galvanisch verzinkter Stahl	19.1 - 22.2	1"	42.9	50.8	15.9	5
2276	verzinktes Temperguss	Neopren	galvanisch verzinkter Stahl	22.2 - 25.0	1"	42.9	50.8	15.9	5
2257*	verzinktes Temperguss	Neopren	galvanisch verzinkter Stahl	22.3 - 27.0	1"	52.4	67.5	19.8	5
2258*	verzinktes Temperguss	Neopren	galvanisch verzinkter Stahl	27.0 - 30.1	1"	52.4	67.5	19.8	5
2277	verzinktes Temperguss	Neopren	galvanisch verzinkter Stahl	22.3 - 27.0	1 1/4"	52.4	73.0	17.5	2
2278	verzinktes Temperguss	Neopren	galvanisch verzinkter Stahl	27.0 - 30.1	1 1/4"	52.4	73.0	17.5	2
2279*	verzinktes Temperguss	Neopren	galvanisch verzinkter Stahl	30.1 - 34.9	1 1/4"	58.7	71.4	20.6	2
2280*	verzinktes Temperguss	Neopren	galvanisch verzinkter Stahl	34.9 - 37.7	1 1/4"	58.7	71.4	20.6	2
2281	verzinktes Temperguss	Neopren	galvanisch verzinkter Stahl	20.6 - 25.4	1 1/2"	58.7	73.0	20.6	2
2282	verzinktes Temperguss	Neopren	galvanisch verzinkter Stahl	25.4 - 30.1	1 1/2"	58.7	73.0	20.6	2
2283*	verzinktes Temperguss	Neopren	galvanisch verzinkter Stahl	30.1 - 34.9	1 1/2"	58.7	73.0	20.6	2
2284	verzinktes Temperguss	Neopren	galvanisch verzinkter Stahl	28.6 - 34.9	2"	70.6	82.6	21.4	1
2285	verzinktes Temperguss	Neopren	galvanisch verzinkter Stahl	34.9 - 41.3	2"	70.6	82.6	21.4	1
2286	verzinktes Temperguss	Neopren	galvanisch verzinkter Stahl	41.3 - 47.6	2"	70.6	82.6	21.4	1

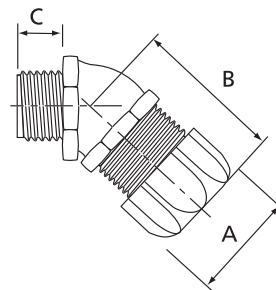
* Die Produktnummern, die mit einem * gekennzeichnet sind, sind nicht CSA zugelassen.

Metallkabelverschraubungen, 45° Kabelverschraubungen

- Spezielle Fertigung verhindert Verdrehen und gewährleistet eine effiziente Zugentlastung.

Technische Daten

Bauart / Gewinde	45° / NPT
IP Schutzklasse	IP65
Material	verzinktes Temperguss
Dichtungsmuffe	galvanisch verzinkter Stahl
Dichtung	Neopren
Farbe	metall
Temperaturbereich	-35 °C bis +105°C



004484
002884



E13938

Produkt- nummer	Material Körper	Material Dichtung	Material Muffe	Kabeldurchmesser von...bis [mm]	Gewinde- größe [Zoll]	Abmessungen			VPE [Stück]
						A [mm]	B [mm]	C [mm]	
2200	verzinktes Temperguss	Neopren	galvanisch verzinkter Stahl	3.2 - 6.3	1/2"	29.4	32.5	14.3	25
2201	verzinktes Temperguss	Neopren	galvanisch verzinkter Stahl	6.3 - 9.5	1/2"	29.4	32.5	14.3	25
2202	verzinktes Temperguss	Neopren	galvanisch verzinkter Stahl	9.5 - 12.7	1/2"	29.4	32.5	14.3	25
2203	verzinktes Temperguss	Neopren	galvanisch verzinkter Stahl	11.4 - 14.2	1/2"	29.4	32.5	14.3	25
2204	verzinktes Temperguss	Neopren	galvanisch verzinkter Stahl	12.7 - 15.9	1/2"	34.9	35.7	14.3	10
2205	verzinktes Temperguss	Neopren	galvanisch verzinkter Stahl	15.9 - 19.1	1/2"	34.9	35.7	14.3	10
2206-TB	verzinktes Temperguss	Neopren	galvanisch verzinkter Stahl	3.2 - 6.3	3/4"	34.9	35.7	15.9	10
2207-TB	verzinktes Temperguss	Neopren	galvanisch verzinkter Stahl	6.3 - 9.5	3/4"	34.9	35.7	15.9	10
2208-TB	verzinktes Temperguss	Neopren	galvanisch verzinkter Stahl	9.5 - 12.7	3/4"	34.9	35.7	15.9	10
2209	verzinktes Temperguss	Neopren	galvanisch verzinkter Stahl	12.7 - 15.9	3/4"	34.9	35.7	15.9	10
2210	verzinktes Temperguss	Neopren	galvanisch verzinkter Stahl	15.9 - 19.1	3/4"	34.9	35.7	15.9	10
2211	verzinktes Temperguss	Neopren	galvanisch verzinkter Stahl	19.1 - 22.2	3/4"	42.9	38.1	38.1	10
2213	verzinktes Temperguss	Neopren	galvanisch verzinkter Stahl	9.5 - 12.7	1"	34.9	38.1	19.8	5
2214	verzinktes Temperguss	Neopren	galvanisch verzinkter Stahl	12.7 - 15.9	1"	34.9	38.1	19.8	5
2215	verzinktes Temperguss	Neopren	galvanisch verzinkter Stahl	15.9 - 19.1	1"	34.9	38.1	19.8	5
2216	verzinktes Temperguss	Neopren	galvanisch verzinkter Stahl	19.1 - 22.2	1"	42.9	37.3	19.8	5
2217	verzinktes Temperguss	Neopren	galvanisch verzinkter Stahl	22.2 - 25.0	1"	42.9	37.3	19.8	5
2218	verzinktes Temperguss	Neopren	galvanisch verzinkter Stahl	22.3 - 27.0	1"	53.2	50.0	19.8	5
2219	verzinktes Temperguss	Neopren	galvanisch verzinkter Stahl	27.0 - 30.1	1"	53.2	50.0	19.8	5
2220-TB	verzinktes Temperguss	Neopren	galvanisch verzinkter Stahl	22.3 - 27.0	1 1/4"	53.2	48.4	20.6	2
2221	verzinktes Temperguss	Neopren	galvanisch verzinkter Stahl	27.0 - 30.1	1 1/4"	53.2	48.4	20.6	2
2222	verzinktes Temperguss	Neopren	galvanisch verzinkter Stahl	30.1 - 34.9	1 1/4"	59.5	57.2	20.6	2
2223	verzinktes Temperguss	Neopren	galvanisch verzinkter Stahl	34.9 - 37.7	1 1/4"	59.5	57.2	20.6	2

* Die Produktnummern, die mit einem * gekennzeichnet sind, sind nicht CSA zugelassen.

Kunststoff-Kabelverschraubungen

Kabelverschraubungen



052391

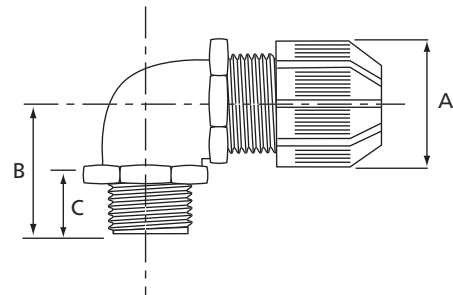
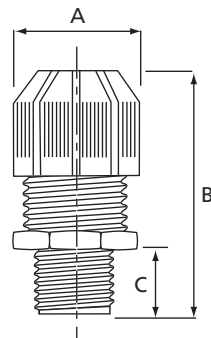


E13938

- Hochwertige Kunststoff-Kabelverschraubungen
- Durch die spezielle Konstruktion wird ein Verdrehen des Kabels verhindert und es ergeben sich hervorragende Zugentlastungswerte
- Einfach zu handhaben
- Für Kabel von 3.2 bis 24.1 mm Außendurchmesser

Technische Daten

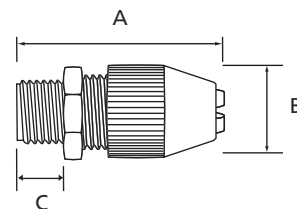
Ausführungen	gerade und 90°-abgewinkelt
Gewinde	NPT
IP-Schutzklasse	IP65
Material	UV-beständiges Polyamid 6.6
Stahl Gegenmutter	chromatierter Stahl oder Zink
Dichtung	Neopren
Farbe	schwarz
Entflammbarkeitsklasse	UL 94 V-2
Betriebstemperatur	-34°C bis +105°C



Produktnummer	Kabeldurchmesser von...bis [mm]	Gewinde- größe [Zoll]	Abmessungen			VPE [Stück]
			A [mm]	B [mm]	C [mm]	
GERADE AUSFÜHRUNG MIT NPT-GEWINDEANSCHLUSS						
2920NM	3.2 - 9.5	1/2	26.2	54.0	15.9	25
2921NM	7.9 - 14.2	1/2	26.2	54.0	15.9	25
2922NM	12.7 - 19.0	1/2	35.7	54.0	15.9	25
2930NM	3.2 - 9.5	3/4	35.7	55.6	15.9	10
2931NM	7.9 - 14.2	3/4	35.7	55.6	15.9	10
2932NM	12.7 - 14.2	3/4	35.7	55.6	15.9	10
2940NM	7.9 - 14.2	1	35.7	59.5	19.8	10
2941NM	12.7 - 19.0	1	35.7	59.5	19.8	10
2942NM	17.8 - 24.1	1	42.5	60.3	19.8	10
90°-AUSFÜHRUNG MIT NPT-GEWINDEANSCHLUSS						
4960NM	3.2 - 9.5	1/2	30.9	31.8	15.9	25
4961NM	7.9 - 14.2	1/2	30.9	31.8	15.9	25
4970NM	3.2 - 9.5	3/4	35.7	34.9	15.9	10
4971NM	7.9 - 14.2	3/4	35.7	34.9	15.9	10
4972NM	12.7 - 19.0	3/4	35.7	34.9	15.9	10

Nylon-Kabeldichtungen, Black Beauty® Serie, gerade Kabelverschraubungen

- Korrosions- und wetterbeständiges Nylon, ideal zur Anwendung im Innen- und Außenbereich
- Entflammbarkeitsklasse UL 94 V-2
- Im Einklang mit der Regelung der britischen Küstenwache CG293



52391



E13938

Produktnummer	Kabeldurchmesser von...bis [mm]	Gewinde- größe [Zoll]	Innendurchmesser am Gewinde [mm]	Abmessungen			VPE [Stück]
				A [mm]	B [mm]	C [mm]	
GERADE NYLONKABELDICHUNGEN MIT NPT-GEWINDE							
2671	3.2 – 7.0	$\frac{3}{8}$ "	8.4	50.8	22.9	11.7	25
2690	3.2 – 7.0	$\frac{1}{2}$ "	8.4	58.4	22.9	15.2	25
2672	6.4 - 10.2	$\frac{1}{2}$ "	14.0	66.0	32.3	15.2	25
2673*	10.2 - 14.2	$\frac{1}{2}$ "	14.0	66.0	32.3	15.2	25
2691*	14.2 - 17.5	$\frac{1}{2}$ "	13.7	76.2	39.9	15.2	10
2692*	16.8 - 19.8	$\frac{3}{4}$ "	13.7	76.2	39.9	15.2	10
2693	6.4 - 10.2	$\frac{3}{4}$ "	14.0	68.6	32.3	15.7	25
2694*	10.2 - 14.2	$\frac{3}{4}$ "	14.0	68.6	32.3	15.7	25
2674	14.2 - 17.5	$\frac{3}{4}$ "	20.1	76.2	39.9	15.7	10
2675	16.8 - 19.8	$\frac{3}{4}$ "	20.1	76.2	39.9	15.7	10
2696*	19.6 - 22.7	$\frac{3}{4}$ "	19.3	81.3	48.0	15.7	10
2676	16.8 - 19.8	1"	24.9	83.8	48.0	19.6	10
2677	19.6 - 22.7	1"	24.9	83.8	48.0	19.6	10
2678*	22.1 - 25.9	1"	24.9	83.8	48.0	19.6	5
2699	22.6 - 27.7	1"	24.9	106.7	65.5	19.6	2
2702	22.6 - 27.7	1 $\frac{1}{4}$ "	31.8	106.7	65.5	20.3	2
2703	27.4 - 32.5	1 $\frac{1}{4}$ "	31.8	101.6	65.5	20.3	2
2704	32.3 - 37.3	1 $\frac{1}{4}$ "	31.8	101.6	65.5	20.3	2
2705-TB	22.6 - 29.2	1 $\frac{1}{2}$ "	37.3	106.7	74.9	20.8	2
2706	29.0 - 35.6	1 $\frac{1}{2}$ "	37.3	109.2	74.9	20.8	2
2707	35.3 - 41.9	1 $\frac{1}{2}$ "	37.3	109.2	74.9	20.8	2
2708	30.2 - 38.9	2"	48.0	129.5	88.9	21.3	1
2709	38.6 - 47.2	2"	48.0	124.5	88.9	21.3	1
2710*	47.0 - 55.6	2"	48.0	124.5	88.9	21.3	1

* Entfernen Sie ausreichend Außenmantel, um es den Leitern zu ermöglichen durch den Körper der Kabeldichtung zu dringen.

Nylon-Kabeldichtungen, Black Beauty® Serie, 90° Kabelverschraubungen



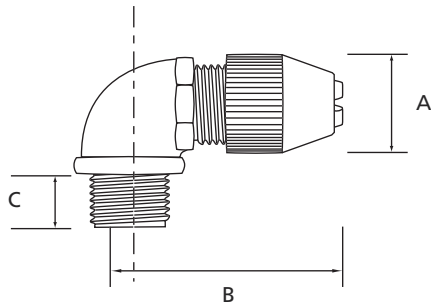
- Korrosions- und wetterbeständiges Nylon, ideal zur Anwendung im Innen- und Außenbereich
- Entflammbarkeitsklasse UL 94 V-2
- Im Einklang mit der Regelung der britischen Küstenwache CG293



52391



E13938



Produktnummer	Kabeldurchmesser von...bis [mm]	Gewinde- größe [Zoll]	Innendurchmesser am Gewinde [mm]	A [mm]	Abmessungen B [mm]	C [mm]	VPE [Stück]
90° NYLONKABELDICHTUNGEN MIT NPT-GEWINDE							
2680	3.2 - 7	3/8"	8.4	23.0	44.5	11.7	10
2681	6.4 - 10.2	1/2"	14.0	32.3	63.5	15.2	25
2682*	10.2 - 14.2	1/2"	14.0	32.3	63.5	15.2	25
2683	14.2 - 17.5	3/4"	19.8	39.9	71.1	15.7	10
2684	16.8 - 19.8	3/4"	19.8	39.9	71.1	15.7	10
2688	14.2 - 17.5	1"	24.9	46.8	82.6	19.6	5
2685	16.8 - 19.8	1"	24.9	46.8	82.6	19.6	5
2686	19.6 - 22.7	1"	24.9	46.8	81.0	19.6	5
2687	22.1 - 25.9	1"	24.9	46.8	76.2	19.6	5

* Entfernen Sie ausreichend Außenmantel, um es den Leitern zu ermöglichen durch den Körper der Kabeldichtung zu dringen.

Nylon-Kabeldichtungen, kompakt Kabelverschraubungen

- Der robuste Dichtungsmechanismus bietet eine hervorragende Zugentlastung.
- Kompakte Größen ermöglichen eine schnelle und einfache Montage in schwer zugänglichen Bereichen.
- Die Nichtmetallkonstruktion bietet eine hervorragende Korrosions- und Chemikalienbeständigkeit sowie eine ausgezeichnete Stoßfestigkeit.
- Langes Gewinde für eine einfache Montage
- Flammhemmend (UL 94 V-0) Nylon, halogenfrei.

Technische Daten

Bauart	gerade
Metrische	Gewinde (I.S.O.), PG, NPT
Material:	Nylon
IP Schutzklasse	IP68
Farbe	grau (siehe u. s. Anmerkung zur schwarzen Ausführung)
Temperaturbereich	-30 °C bis +80 °C (kurzzeitig: +150 °C)
Entflammbarkeitsklasse	UL94 V-0



052391



E13938

Produktnummer	Kabeldurchmesser von...bis [mm]	Gewinde- größe	Gewindelänge [mm]	VPE [Stück]
GERADE NYLONKABELDICHTUNGEN MIT METRISCHEM (I.S.O) GEWINDE				
CC-ISO16-G	5–10	M16	10	10
CC-ISO20-G	6–12	M20	15	15
CC-ISO25-G	13–18	M25	15	15
CC-ISO32-G	16–25	M32	15	15
CC-ISO40-G	22–32	M40	18	18
GERADE NYLONKABELDICHTUNGEN MIT PG-GEWINDE				
CC-PG7-G	3–6.5	PG7	8	8
CC-PG9-G	4–8	PG9	8	8
CC-PG11-G	5–10	PG11	8	8
CC-PG135-G	6–12	PG13.5	9	9
CC-PG16-G	10–14	PG16	10	10
CC-PG21-G	13–18	PG21	11	11
CC-PG29-G	18–25	PG29	11	11
CC-PG36-G	22–32	PG36	13	13
GERADE NYLONKABELDICHTUNGEN MIT NPT-GEWINDE				
CC-NPT38-G	5–10	3/8"	15	15
CC-NPT12-G	10–14	1/2"	15	15
CC-NPT34-G	13–18	3/4"	15	15
CC-NPT1-G	18–25	1"	18	18

Kabelverschraubungen mit NPT-Gewinde (CC-NPT... Serie) sind ebenfalls in schwarzer Farbe erhältlich, ersetzen Sie das Suffix »G« durch »B« für die schwarze Ausführung. Beispiel: CC-NPT38-B

Kabelverschraubungen mit metrischen (I.S.O.) Gewinden nicht UL gelistet

CSA Zulassungen nur für einige Reihen von Kabelverschraubungen

Nylon-Kabeldichtungen, mit integraler Zugentlastung

Kabelverschraubungen



E13938

- Die Zugentlastungsspirale ist in die Kabelverschraubung integriert und ermöglicht es Zeit und Geld für zusätzliche Teile einzusparen
- Ideal für Umgebungen, in denen einer maximaler Schutz gegen Kabelverschleiß infolge von Biegebewegungen erforderlich ist.
- Die Nichtmetallkonstruktion bietet eine hervorragende Korrosions- und Chemikalienbeständigkeit sowie eine ausgezeichnete Stoßfestigkeit.
- Langes Gewinde für eine einfache Montage
- Halogenfreies Nylon

Technische Daten

Bauart	gerade
Gewinde	NPT
Material:	Nylon
IP Schutzklasse	IP68
Farbe	grau oder schwarz
Temperaturbereich	-30 °C bis +80 °C (kurzzeitig: +150 °C)

Produktnummer Grau	Produktnummer schwarz	Kabeldurchmesser von...bis [mm]	Gewinde- größe [Zoll]	Spannglied- größe [mm]	Gewindelänge [mm]	VPE [Stück]
SP-NPT38-G	SP-NPT38-B	5–10	3/8"	22	15	25
SP-NPT12-G	SP-NPT12-B	10–14	1/2"	27	15	25
SP-NPT34-G	SP-NPT34-B	13–18	3/4"	33	15	25

Nylon-Kabeldichtungen, Mehrloch

Kabelverschraubungen



052391



E13938

- Ideal für schwer zugängliche Bereiche, in denen mehrere Kabel in einem Gehäuse zusammenlaufen.
- Kleine Kabel wie Instrumentierungskabel, Gerätedrähte und Signalübertragungskabel können sicher durch das Gehäuse laufen.
- Flüssigkeitsdicht, einfache Montage, hervorragende Zugentlastung, große Öffnung und unkomplizierte Verwendung
- Die Montage 1 Mehrlochkabeldichtung spart Platz und Arbeit im Vergleich mit der Montage von 2-, 3- oder Einlochkabeldichtungen.

Produktnummer Grau	Anzahl der Öffnungen	Kabeldurchmesser von...bis [mm]	Gewinde- größe [Zoll]	Körperlänge		Gewindelänge [mm]	VPE [Stück]
				Min. [mm]	Max. [mm]		
CC-NPT12-G2	2	4.8 - 6.4	1/2"	26.7	32.8	15	50
CC-NPT12-G3	3	4.8 - 6.4	1/2"	26.7	32.8	15	50
CC-NPT34-G2	2	5.8 - 7.4	3/4"	32.6	37.9	15	25
CC-NPT34-G3	3	5.8 - 7.4	3/4"	32.6	37.9	15	25

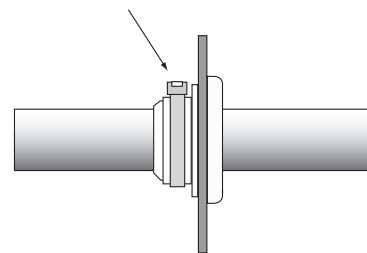
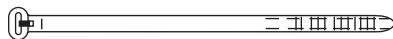
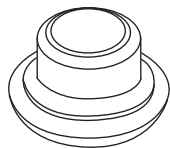
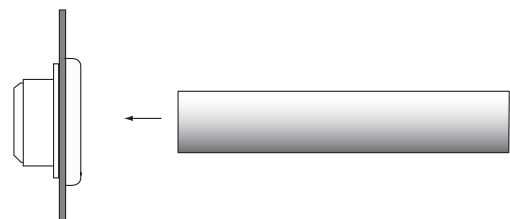
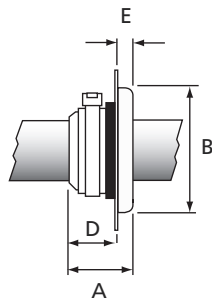
Kabeldurchführungstüllen mit Zugentlastungsbindern

Kabelverschraubungen

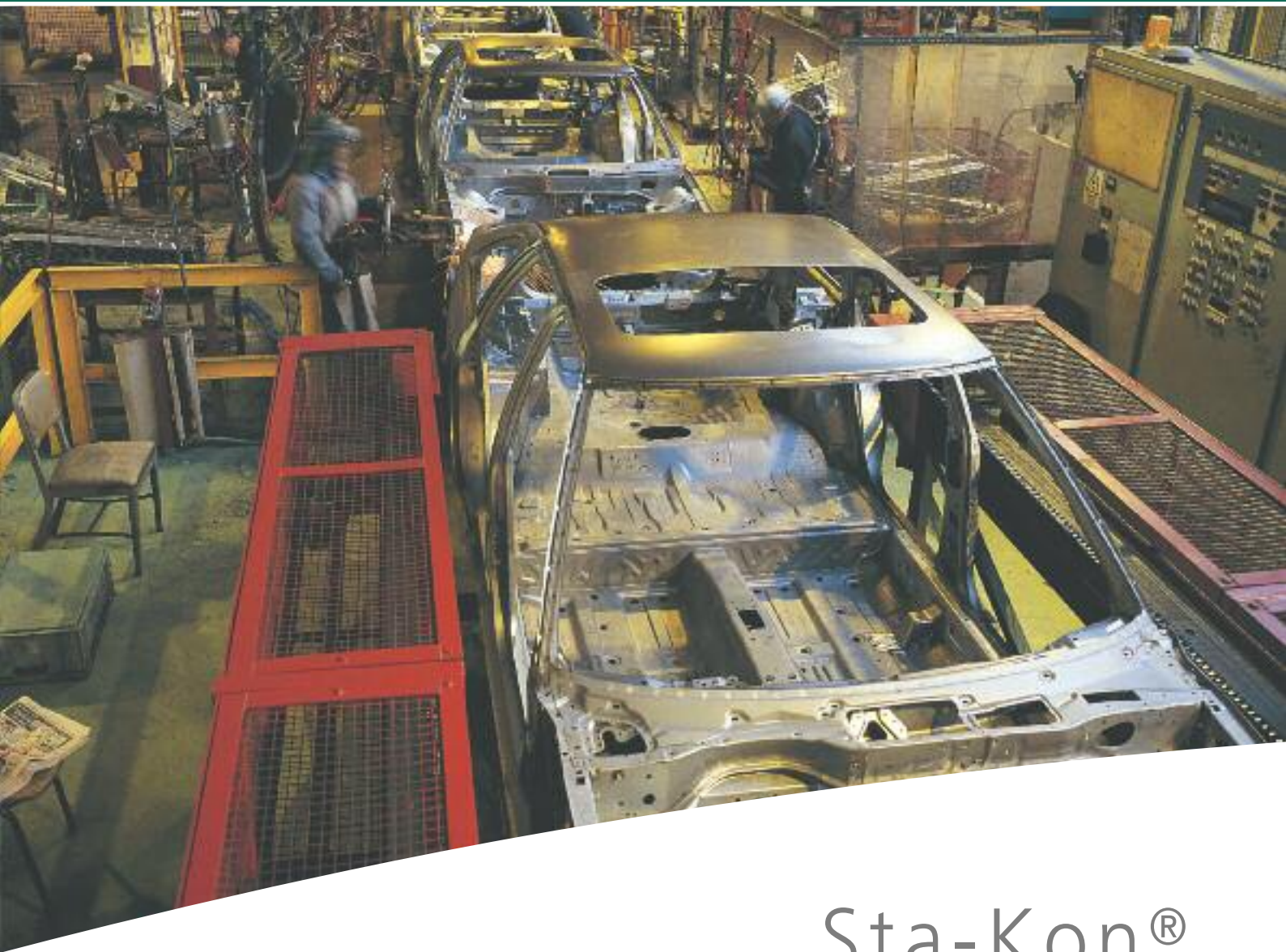
- Hochelastisches Material
- Beständig gegen Chemikalien
- Witterungs- und UV-beständig
- Schnelle und problemlose Montage
- Mit beigefügtem, UV-beständigem Ty-Rap® Kabelbinder (Kabelbinder-Spezifikationen, siehe erstes Kapitel) montiert, wird eine stabile, dichte und sichere Gehäusedurchführung und eine Zugentlastung des Kabels hergestellt

Technische Daten

Material Tülle	Neopren
Material Kabelbinder	Polyamid 6.6, UV-beständig
Betriebstemperatur	Tülle: -30°C bis +110°C Kabelbinder: -40°C bis +85°C
Farbe	schwarz (Tülle und Binder)
Entflammbarkeitsklasse	UL 514 (Tülle), UL 94 V-2 (Kabelbinder)
Weitere Eigenschaften	halogen-, silikonfrei



Produktnummer	Abmessungen				Kabeldurchmesser von...bis [mm]	Bohr- durchmesser [mm]	Wandstärke max. [mm]	Beigefügter Kabelbinder- Typ	Gewicht [g/100]	VPE [Stück]
	A [mm]	B [mm]	D [mm]	E [mm]						
7401	18.6	24	13.6	5.0	4.0 - 9.0	16	2.2	TY24MX	420	10
7402	18.7	28	13.7	5.0	7.0 - 12.0	19	2.2	TY25MX	690	10
7403	22.0	34	17.0	5.0	12.0 - 18.0	25	2.2	TY25MX	1100	10
7404	24.0	43	19.0	5.0	18.0 - 25.0	32	2.2	TY25MX	1500	5
7405	24.5	51	18.5	6.0	25.0 - 32.0	38	2.2	TY25MX	1950	5



Sta-Kon®
Lötfreie
Quetschverbinder für
Kabelanschlüsse

5.1 STA-KON® - QUETSCHKABELSCHUHE	278
Produktübersicht	282
Isolierte Kabelschuhe	284
Ringkabelschuhe	284
Gabelkabelschuhe	287
Stiftkabelschuhe rund / flach	290
Aderendhülsen	292
Flachstecker und Flachsteckhülsen	293
Rundsteckverbinder und Rundsteckhülsen	296
Stoßverbinder	298
Endverbinder	299
Schnell-Abgriffe (Quick-Splice)	299
Unisolierte Kabelschuhe	300
Ringkabelschuhe	300
Gabelkabelschuhe	301
Stiftkabelschuhe	302
Stoßverbinder	302
Kupferrohrkabelschuhe Ringform	303
Flachstecker und Flachsteckhülsen	305
Flachsteckanschlüsse zum Einlöten	307
Flachsteckanschlüsse zum Anschrauben	308
Crimp-Werkzeuge	310
Einfache Werkzeuge	310
Standard Crimp-Werkzeuge	310
Ergonomische Handwerkzeuge mit auswechselbaren Einsätzen	312
Ergonomische Handwerkzeuge mit festem Crimpeinsatz	312
Hochleistungshandwerkzeuge	314
Hydraulische Handwerkzeuge	315
Auswahltabelle für Werkzeuge und Einsätze	316
Kabelschneider und Abisolierwerkzeuge	317
Ergonomische Abisolier- und Schneidwerkzeuge	317
Standard Abisolierwerkzeuge	318
Hochleistungs-Kabelschneider	321
5.2 COLOR-KEYED® - HOCHSPANNUNGS-KABELSCHUHE UND STOßVERBINDER	322
5.3 DRAGON TOOTH® - LACKDRAHTVERBINDER	336
5.4 SHIELD-KON® - SCHIRMANSCHLUSSSYSTEM	368



Sta-Kon[®] lötfreie Quetschverbinder für Kabelanschlüsse

Erleben Sie die Vorteile von Sta-Kon[®]

Vor über 60 Jahren entwickelte Thomas & Betts die ersten werkzeugspezifischen, lötfreien Kabelschuhe und Verbinder. Sie waren die Lösung um den Bedarf der Industrie nach besseren Ausführungen für Verbindungen bei elektrischen Anwendungen abzudecken.

Die Crimptechnologie ist seit ihrer Erfindung und Einführung auf dem Markt die meist angewendete Verbindungstechnik in der Elektrotechnik. Hierbei handelt es sich um die Erstellung einer homogenen, nicht lösbaren und lötfreien Verbindung zwischen Leiter und Verbindungselement, die eine hohe elektrische und mechanische Sicherheit gewährleistet.

Einige Beispiele für die natürliche Überlegenheit dieser Technologie sind: die Zuverlässigkeit der Crimpverbindungen, die geringen Installationskosten und die geringe Sach- und Fachkenntnisse des



*Eine große Auswahl
an Ausführungen,
Materialien und Werkzeugen für
viele Anwendungen*

Anwenders Qualitätscrimpungen zu fertigen. Außerdem unterliegt dieses Verarbeitungsverfahren keinen Umweltschutzauflagen, wie z.B. beim Löten.

“Easy Entry” Trichterform

Diese Form ermöglicht zum Einen das schnelle und einfache Einführen der Litze in den Kabelschuh / Verbinder und verhindert zum Anderen ein Abknicken der Litzen, da kein Absatz in der Crimphülse ist. Es gibt kein Risiko von umgebogenen und damit nicht verpressten Litzen und sorgt daher für eine dauerhaft gute elektrische Leitfähigkeit, geringen Widerstand und mechanische Festigkeit.

Hartgelötete Naht / Röhrenförmige Bauform

Die Sta-Kon® - Anschlüsse haben bei den meisten Kabelschuhen und Verbindern eine Quetschhülse mit einer hartgelöteten Naht, dadurch wird beim Crimpvorgang eine Hülsenspaltung oder ein Nahtriss vermieden.

Die Innenriffelung der Metallhülse verbessert die mechanischen und elektrischen Eigenschaften erheblich.

Es wird eine wesentlich bessere Leitfähigkeit (niedriger Kontaktwiderstand) und Widerstandsfähigkeit gegen mechanische Einflüsse (Vibrationen und Ausreißen) gegenüber Quetschhülsen mit offenen Nähten und ohne Innenriffelung erzielt.

Mit der Sta-Kon® – Serie bietet Ihnen Thomas & Betts ein umfangreiches System für die lötfreie Anschlussstechnik an.

Eine große Auswahl an Ausführungen, Materialien und Werkzeugen sind für viele Anwendungen geeignet: Aderendhülsen, Ring-, Gabel-, Stiftkabelschuhe, Flachstecker, Flachsteckhülsen und -verteiler, Flachsteckanschlüsselemente, Rundstecker und -hülsen, Parallel-, Stoß- und Endverbinder, Schnellabgriffe, isolierte und unisolierte Kabelschuhe und Verbinder aus unterschiedlichen Materialien, Isolationshülsen aus verschiedenen Materialien (Polycarbonat, Vinyl, Polyamid, Tefzel, Schrumpfschlauch). Gemäß den spezifischen Anforderungen, bietet Thomas & Betts eine große Auswahl an Crimpwerkzeugen, angefangen von einfachen Handzangen über ergonomischen Handwerkzeugen bis hin zu pneumatischen und hydraulischen Quetschwerkzeugen.

Produktübersicht

Kabelschuhe



Mit der Sta-Kon® Serie bietet Ihnen Thomas & Betts ein umfangreiches System für die lötfreie Anschluss-technik:

- Anschlussverbinder für Drähte und Kabel von 0.25 mm² bis 150 mm²
- Isolierte und unisolierte Kabelschuhe, Stoß- und Parallelverbinder
- Verbinder und Isolierungen aus verschiedenen Materialien
- Produkte für Standard- und Spezialanwendungen
- Produkte für extreme Umwelthanforderungen
- Für Anwendungen von kleinen und hohen Stückzahlen
- Große Palette ergonomischer Hand-, Pneumatik- und Hydraulikwerkzeuge

Sta-Kon® Kabelschuhe stehen sowohl isoliert als auch unisoliert zur Verfügung, sowie als Quetsch- und Kupferrohr-Kabelschuhe



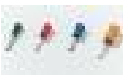




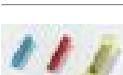







Leistungsmerkmale	Vorteile	Isolierte Kabelschuhe und Verbinder	Unisolierte Kabelschuhe und Verbinder	Kupferrohr-kabelschuhe
Easy-Entry-Trichterform	Einfaches, schnelles und sicheres Einführen des Leiters. Kein Abknicken der Litzen, da kein Absatz in der Quetschhülse ist	x	x	x
Hochwertiges Elektrolytkupfer	Für gute elektrische Leitfähigkeit bei niedrigem Widerstand und optimaler Zugfestigkeit	x	x	x
Messing mit mindestens 70 % Cu-Anteil	Bei allen Flachsteckhülsen für gute Federungseigenschaften	x	x	
Elektrolytverzinnung der Oberflächen	Für maximalen Korrosionsschutz	x	x	
Gehärtete Anschlusssteile wie Gabel, Ring sind härter als die Hülse des Kabelschuhes	Weniger empfindlich gegen Deformation	x	x	
Kabelschuhe hart gelötet *	In jeder Lage verpressfähig ohne Nahtriss	x	x	
Metallhülsen mit Innenriffelung	Für bessere Zugfestigkeit (nicht bei allen Kabelschuhen), Leitfähigkeit (niedriger Kontaktwiderstand) und Widerstandsfähigkeit gegen mechanische Einflüsse (Vibrationen und Ausreißen)	x	x	
Größenkennzeichnung von Querschnitt und Bolzendurchmesser (bei den meisten Verbindern)	Zur leichteren Erkennung und Zuordnung	x	x	x
Maßspezifikationen nach DIN 46235 und DIN 46234	Standardabmessungen		x	
Ausführungen: Ring, Gabel, Stift, Aderendhülsen, Flachstecker, Rundstecker (DIN 46244), etc.	Decken viele Anwendungsanforderungen ab	x	x	
Sonderausführungen: Kupferrohr-Kabelschuhe, Flachstecker (DIN 46244), etc.	Für Sonderanwendungen		x	x
Farbcodierung aller isolierten Kabelschuhe nach Leiterquerschnitt gemäß DIN	Leichte Erkennung und Zuordnung der Kabelschuhe	x		
Isolationen in verschiedenen Materialien: PVC (Vinyl), PA (Nylon), PC, Tefzel®	Für unterschiedliche Temperaturbereiche und Flammwidrigkeit	x		
Spezifikationen	Erfüllen die DIN-Normen; MIL-, UL- und CSA- zugelassene Kabelschuhe auf Anfrage	x	x	x
Große Auswahl an Verarbeitungswerkzeugen:	Zuverlässige und hochwertige Verpressungen für fast alle Produktionsvolumen	x	x	x
• zum Quetschen • zum Abisolieren und Schneiden	Standard-, Hochleistungs-, und ergonomische Werkzeuge			

Tefzel® ist ein eingetragenes Warenzeichen der Firma DuPont

* Verschiedene unisolierte Kabelschuhtypen besitzen ein Kupferinnenrohr für maximalen Widerstand gegen Hülsenbruch während des Quetsch-Prozesses.

Produktübersicht

Kabelschuhe

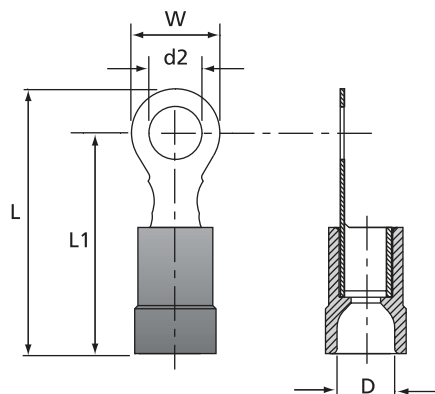
	Typ	Material	Oberfläche	Kennzeichnung	Metallhülse	Isolation	Farbcodierung	Leitereinführung	Entflammbarkeitsklasse	Seite
ISOLIERTE KABELSCHUHE										
	Ring	Elektrolytkupfer	Elektrogalvanisch verzinkt	Durchmesser und Bolzengröße	Hartgelötete Naht	PC / PVC / PA	ja	Easy-Entry-Trichterform	UL 94 V-0 & UL 94 V-2	284
	Gabel	Elektrolytkupfer	Elektrogalvanisch verzinkt	Durchmesser und Bolzengröße	Hartgelötete Naht	PC / PVC / PA	ja	Easy-Entry-Trichterform	UL 94 V-0 & UL 94 V-2	287
	runde Stifte	Elektrolytkupfer	Elektrogalvanisch verzinkt	-	Hartgelötete Naht	PC	ja	Easy-Entry-Trichterform	UL 94 V-2	290
	flache Stifte	Elektrolytkupfer	Elektrogalvanisch verzinkt	Durchmesser	Hartgelötete Naht	PC	ja	Easy-Entry-Trichterform	UL 94 V-2	291
	Aderendhülsen	Elektrolytkupfer	Elektrogalvanisch verzinkt	-	Kupferrohr	PA	ja	-	UL 94 V-2	292
	Flachstecker	Messing mit 70% Kupferanteil**	Elektrogalvanisch verzinkt	-	Hartgelötete Naht*	PC / PVC / PA	ja	Easy-Entry-Trichterform	UL 94 V-0 & UL 94 V-2	293
	Rundsteckverbinder	Phosphorbronze / Messing	Elektrogalvanisch verzinkt	-	Hartgelötete Naht*	PC / PVC	ja	Easy-Entry-Trichterform	UL 94 V-0 & UL 94 V-2	296
	Stoßverbinder	Elektrolytkupfer / Messing	Elektrogalvanisch verzinkt	-	Hartgelötete Naht	PA / PC / Schrumpfschlauch / PP	ja	Easy-Entry-Trichterform	UL 94 V-2	298
UNISOLIERTE KABELSCHUHE										
	Ring	Elektrolytkupfer	Elektrogalvanisch verzinkt	Durchmesser und Bolzengröße	Hartgelötete Naht	-	-	Easy-Entry-Trichterform	-	300
	Gabel	Elektrolytkupfer	Elektrogalvanisch verzinkt	Durchmesser und Bolzengröße	Hartgelötete Naht	-	-	Easy-Entry-Trichterform	-	301
	runde Stifte	Elektrolytkupfer	Elektrogalvanisch verzinkt	-	-	-	-	-	-	302
	Stoßverbinder	Kupfer	Elektrogalvanisch verzinkt	-	Nahtloses Rohr	-	-	Easy-Entry-Trichterform	-	302
	Flachstecker	Messing mit 70% Kupferanteil	Elektrogalvanisch verzinkt	-	-	-	-	-	-	305
	Flachstecker zum Einlöten	Messing mit 70% Kupferanteil	Elektrogalvanisch verzinkt	-	-	-	-	-	-	307
KUPFERROHRKABELSCHUHE										
	Ring	Elektrolytkupfer	Elektrogalvanisch verzinkt	Durchmesser und Bolzengröße	Nahtloses Kupferrohr	-	-	Easy-Entry-Trichterform	-	303

* Nicht verlötet, mit Unterstüzungshülse

** 100% Messing für MTB1-TB

Isolierte Ringkabelschuhe mit Polycarbonat-Isolation

Isolierte Kabelschuhe



Technische Daten

Material	Elektrolytkupfer
Oberfläche	elektrolytisch verzinkt
Kennzeichnung	Eingeprägte Größe von Querschnitt und Bolzendurchmesser
Metallhülse	hartgelötete Naht (verhindert Hülsenspaltung)
Isolation	PC = Polycarbonat Für Anwendungen mit hohen Temperaturen, ausgezeichnetes Deformationsverhalten
Temperaturbeständigkeit	+115°C / +125°C
Farbcodierung der Isolation	nach Leiterquerschnitt (DIN)
Leitereinführung	Easy-Entry-Trichterform
Entflammbarkeitsklasse	UL 94 V-2

Produkt- nummer	Nenn- Querschnitt [mm ²]	Farbe	Gewindebolzen- größe d2	Abmessungen				Gewicht [g/100]	VPE [Stück]	Crimp- Werkzeuge*
				W [mm]	L [mm]	D [mm]	L1 [mm]			
RZ 3	0.25 - 0.75	grün	M 3	5.5	18.0	3.2	15.0	36	100	ERG2510
RZ 4	0.25 - 0.75	grün	M 4	7.5	21.0	3.2	17.5	45	100	
RZ 5	0.25 - 0.75	grün	M 5	9.0	22.0	3.2	17.5	51	100	
RA3RR	0.5 - 1.5	rot	M 3	5.5	19.0	4.0	16.0	60	100	ERG2000KE ERG2001A WT2124Y
RA4RR	0.5 - 1.5	rot	M 4	7.0	20.5	4.0	17.0	71	100	
RA5RR	0.5 - 1.5	rot	M 5	9.0	22.5	4.0	18.0	79	100	
RA6RR	0.5 - 1.5	rot	M 6	11.0	26.5	4.0	21.0	96	100	
RB 3	1.5 - 2.5	blau	M 3	5.5	19.0	4.5	16.0	75	100	
RB 4-EU	1.5 - 2.5	blau	M 4	7.0	20.5	4.5	17.0	92	100	
RB 5	1.5 - 2.5	blau	M 5	9.0	22.5	4.5	18.0	96	100	
RB 6	1.5 - 2.5	blau	M 6	11.0	26.5	4.5	21.0	117	100	
RB 8	1.5 - 2.5	blau	M 8	14.0	27.5	4.5	21.0	141	100	
RC 4	4.0 - 6.0	gelb	M 4	8.0	24.0	6.4	20.5	158	50	
RC 5	4.0 - 6.0	gelb	M 5	9.0	25.0	6.4	20.5	166	50	
RC 6-EU	4.0 - 6.0	gelb	M 6	11.0	28.5	6.4	23.0	179	50	
RC 8	4.0 - 6.0	gelb	M 8	14.0	31.0	6.4	24.0	220	50	
RC 10 E	4.0 - 6.0	gelb	M 10	17.0	34.0	6.4	25.5	245	50	

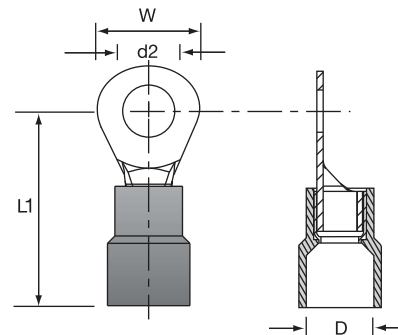
* Passende Quetscheinsätze entnehmen Sie bitte der Auswahltablelle (auf Seite 316)
Werkzeug-Spezifikationen, siehe Seite 310 bis 316

Isolierte Ringkabelschuhe mit Nylon-Isolation nach DIN 46237

Isolierte Kabelschuhe

Technische Daten

Material	Elektrolytkupfer
Oberfläche	elektrolytisch verzinkt
Kennzeichnung	eingeprägte Größe von Querschnitt und Bolzendurchmesser
Metallhülse	hartgelötete Naht (verhindert Hülsenspaltung)
Isolation	PA = Polyamid (Nylon) Ideal für widrige Betriebsumgebungen - mit ausgezeichneter Beständigkeit gegen chemische Einflüsse, Stoß und Abrieb
Temperaturbeständigkeit	+85°C / +105°C
Farbcodierung der Isolation	nach Leiterquerschnitt (DIN)
Entflammbarkeitsklasse	UL 94 V-2

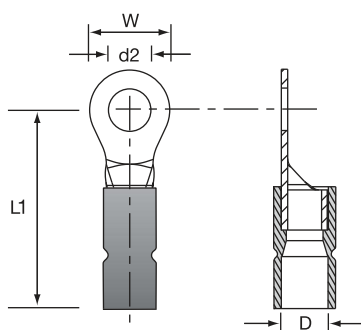


Produkt- nummer	Nenn- Querschnitt [mm²]	Farbe	Gewindebolzen- d2	Abmessungen			Gewicht [g/100]	VPE [Stück]	Crimp- Werkzeuge*
				W [mm]	L1 [mm]	D [mm]			
TRA 3	0.5 - 1.5	rot	M 3	5.5	17.5	4.0	70	100	
TRA 35	0.5 - 1.5	rot	M 3.5	6.6	20.4	4.0	67	100	
TRA 4	0.5 - 1.5	rot	M 4	8.0	21.8	4.0	76	100	
TRA 5	0.5 - 1.5	rot	M 5	8.0	21.8	4.0	79	100	
TRA 6	0.5 - 1.5	rot	M 6	11.6	27.5	4.0	108	100	
TRA 8	0.5 - 1.5	rot	M 8	11.6	27.5	4.0	134	100	
TRB 3	1.5 - 2.5	blau	M 3	6.0	20.6	4.5	79	100	
TRB 35	1.5 - 2.5	blau	M 3.5	8.5	23.0	4.5	76	100	ERG2000KE
TRB 4	1.5 - 2.5	blau	M 4	8.5	23.0	4.5	79	100	ERG2001A
TRB 5	1.5 - 2.5	blau	M 5	9.5	22.9	4.5	89	100	WT2124Y
TRB 6	1.5 - 2.5	blau	M 6	12.0	28.0	4.5	117	100	
TRB 8	1.5 - 2.5	blau	M 8	12.0	28.0	4.5	148	100	
TRB 10	1.5 - 2.5	blau	M 10	13.6	31.7	4.5	204	100	
TRC 4-EU	4.0 - 6.0	gelb	M 4	7.4	26.7	6.4	158	100	
TRC 5-EU	4.0 - 6.0	gelb	M 5	9.5	26.7	6.4	175	100	
TRC 6-EU	4.0 - 6.0	gelb	M 6	12.0	32.7	6.4	187	100	
TRC 8	4.0 - 6.0	gelb	M 8	15.0	34.9	6.4	230	100	
TRC 10	4.0 - 6.0	gelb	M 10	15.0	34.9	6.4	296	100	

* Passende Quetscheinsätze entnehmen Sie bitte der Auswahltablelle (auf Seite 316)
Werkzeug-Spezifikationen, siehe Seite 310 bis 316

Isolierte Ringkabelschuhe mit Vinyl-Isolation nach DIN 46237

Isolierte Kabelschuhe



Technische Daten

Material	Elektrolytkupfer
Oberfläche	elektrolytisch verzinkt
Kennzeichnung	eingeprägte Größe von Querschnitt und Bolzendurchmesser
Metallhülse	hartgelötete Naht (verhindert Hülsenspaltung)
Isolation	PVC = Polyvinylchlorid (Vinyl) Ökonomische Premiumqualität, widerstandsfähig gegen Feuchtigkeit
Max. elektrische Einstufung	+75°C 600 Volt max.
Farbcodierung der Isolation	nach Leiterquerschnitt (DIN)
Leitereinführung	Easy-Entry-Trichterform
Entflammbarkeitsklasse	UL 94 V-0

Produkt- nummer	Nenn- Querschnitt [mm²]	Farbe	Gewindebolzen- größe d2	W [mm]	Abmessungen L1 [mm]	D [mm]	Gewicht [g/100]	VPE [Stück]	Crimp- Werkzeuge*
VB3RR	0.5 - 1.5	rot	M 3	6.0	17.2	4.0	68	100	
VB35RR	0.5 - 1.5	rot	M 3.5	6.0	17.2	4.0	69	100	
VB4RR	0.5 - 1.5	rot	M 4	8.0	18.2	4.0	73	100	
VB5RR	0.5 - 1.5	rot	M 5	8.0	19.2	4.0	92	100	
VB6RR	0.5 - 1.5	rot	M 6	10.0	19.2	4.0	87	100	
VB8RR	0.5 - 1.5	rot	M 8	14.0	23.2	4.0	139	100	
VB10RR	0.5 - 1.5	rot	M 10	14.0	23.2	4.0	100	100	
VB3BR	1.5 - 2.5	blau	M 3	6.0	17.5	4.5	80	100	ERG2000KE
VB35BR	1.5 - 2.5	blau	M 3.5	6.0	17.5	4.5	94	100	ERG2001A
VB4BR	1.5 - 2.5	blau	M 4	8.0	18.5	4.5	83	100	WT2124Y
VB5BR	1.5 - 2.5	blau	M 5	10.0	20.5	4.5	110	100	
VB6BR	1.5 - 2.5	blau	M 6	11.0	22.5	4.5	122	100	
VB8BR	1.5 - 2.5	blau	M 8	14.0	23.5	4.5	146	100	
VB10BR	1.5 - 2.5	blau	M 10	15.0	23.5	4.5	204	100	
VB4YR	4.0 - 6.0	gelb	M 4	8.0	22.1	6.3	167	100	
VB5YR	4.0 - 6.0	gelb	M 5	10.0	23.1	6.3	196	100	
VB6YR	4.0 - 6.0	gelb	M 6	11.0	24.1	6.3	195	100	
VB8YR	4.0 - 6.0	gelb	M 8	14.0	27.1	6.3	250	100	
VB10YR	4.0 - 6.0	gelb	M 10	18.0	29.1	6.3	305	100	

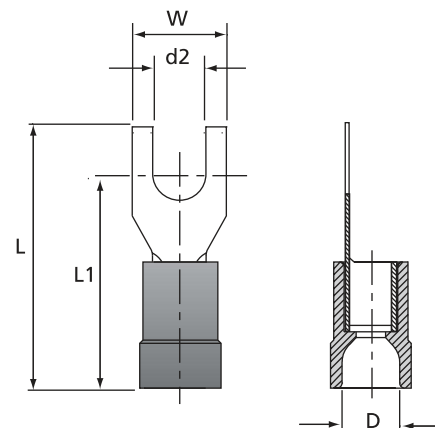
* Passende Quetscheinsätze entnehmen Sie bitte der Auswahltablelle (auf Seite 316)
Werkzeug-Spezifikationen, siehe Seite 310 bis 316

Isolierte Gabelkabelschuhe mit Polycarbonat-Isolation

Isolierte Kabelschuhe

Technische Daten

Material	Elektrolytkupfer
Oberfläche	elektrolytisch verzinkt
Kennzeichnung	eingeprägte Größe von Querschnitt und Bolzendurchmesser
Metallhülse	hartgelötete Naht (verhindert Hülsenspaltung)
Isolation	PC = Polycarbonat Für Anwendungen mit hohen Temperaturen, ausgezeichnetes Deformationsverhalten
Temperaturbeständigkeit	+115°C / +125°C
Farbcodierung der Isolation	nach Leiterquerschnitt (DIN)
Leitereinführung	Easy-Entry-Trichterform
Entflammbarkeitsklasse	UL 94 V-2

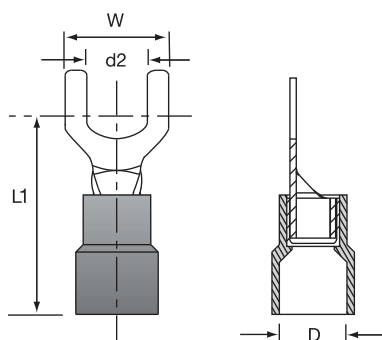


Produkt- nummer	Nenn- Querschnitt [mm²]	Farbe	Gewindebolzen- größe d2	Abmessungen			Gewicht [g/100]	VPE [Stück]	Crimp- Werkzeuge*
				W [mm]	L [mm]	D [mm]			
RZ 3F	0.25 - 0.75	grün	M 3	5.5	18.0	3.2	41	100	ERG2510
RZ 4F	0.25 - 0.75	grün	M 4	7.5	21.0	3.2	41	100	
RA 3F	0.5 - 1.5	rot	M 3	5.5	18.0	4.0	60	100	ERG2000KE ERG2001A WT2124Y
RA 35F	0.5 - 1.5	rot	M 3.5	5.5	21.0	4.0	62	100	
RA 4F	0.5 - 1.5	rot	M 4	7.0	20.5	4.0	64	100	
RA 5F	0.5 - 1.5	rot	M 5	9.0	22.5	4.0	75	100	
RA 6F	0.5 - 1.5	rot	M 6	11.0	26.5	4.0	90	100	
RB 3F	1.5 - 2.5	blau	M 3	5.5	19.0	4.5	72	100	
RB 4F	1.5 - 2.5	blau	M 4	7.0	20.5	4.5	84	100	
RB 5F	1.5 - 2.5	blau	M 5	9.0	22.5	4.5	96	100	
RB 6F	1.5 - 2.5	blau	M 6	11.0	26.5	4.5	113	100	
RC 4F	4.0 - 6.0	gelb	M 4	8.0	24.0	6.4	159	50	
RC 5F	4.0 - 6.0	gelb	M 5	9.0	25.0	6.4	161	50	
RC 6F	4.0 - 6.0	gelb	M 6	11.0	28.5	6.4	174	50	
RC 8F	4.0 - 6.0	gelb	M 8	14.0	31.0	6.4	207	50	
RC 10F	4.0 - 6.0	gelb	M 10	18.0	36.0	6.4	280	50	

* Passende Quetscheinsätze entnehmen Sie bitte der Auswahltable (auf Seite 316)
Werkzeug-Spezifikationen, siehe Seite 310 bis 316

Isolierte Gabelkabelschuhe mit Nylon-Isolation nach DIN 46237

Isolierte Kabelschuhe



Technische Daten

Material	Elektrolytkupfer
Oberfläche	elektrolytisch verzinkt
Kennzeichnung	eingeprägte Größe von Querschnitt und Bolzendurchmesser
Metallhülse	hartgelötete Naht (verhindert Hülsenspaltung)
Isolation	PA = Polyamid (Nylon) Ideal für widrige Betriebsumgebungen - mit ausgezeichneter Beständigkeit gegen chemische Einflüsse, Stoß und Abrieb
Temperaturbeständigkeit	+85°C / +105°C
Farbcodierung der Isolation	nach Leiterquerschnitt (DIN)
Leitereinführung	Easy-Entry-Trichterform
Entflammbarkeitsklasse	UL 94 V-2

Produkt- nummer	Nenn- Querschnitt [mm ²]	Farbe	Gewindebolzen- größe d2	W [mm]	Abmessungen L1 [mm]	D [mm]	Gewicht [g/100]	VPE [Stück]	Crimp- Werkzeuge*
TRA 3F	0.5 - 1.5	rot	M 3	5.7	22.0	4.0	65	100	
TRA 35F	0.5 - 1.5	rot	M 3.5	6.2	22.0	4.0	62	100	
TRA 4F	0.5 - 1.5	rot	M 4	7.2	22.0	4.0	70	100	
TRA 5F	0.5 - 1.5	rot	M 5	8.0	22.0	4.0	92	100	
TRA 6F	0.5 - 1.5	rot	M 6	10.8	23.0	4.0	102	100	ERG2000KE
TRB 3F	1.5 - 2.5	blau	M 3	5.7	22.2	4.5	81	100	ERG2001A
TRB 35F	1.5 - 2.5	blau	M 3.5	6.2	22.2	4.5	74	100	WT2124Y
TRB 4F	1.5 - 2.5	blau	M 4	7.2	22.2	4.5	80	100	
TRB 5F	1.5 - 2.5	blau	M 5	8.0	22.2	4.5	110	100	
TRB 6F	1.5 - 2.5	blau	M 6	10.8	23.5	4.5	122	100	
TRC 4F	4.0 - 6.0	gelb	M 4	8.2	26.7	6.4	163	100	
TRC 5F	4.0 - 6.0	gelb	M 5	9.0	26.7	6.4	182	100	
TRC 6F	4.0 - 6.0	gelb	M 6	12.0	30.3	6.4	190	100	

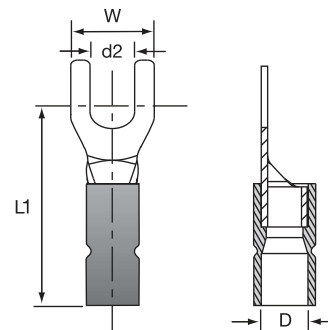
* Passende Quetscheinsätze entnehmen Sie bitte der Auswahltablelle (auf Seite 316)
Werkzeug-Spezifikationen, siehe Seite 310 bis 316

Isolierte Gabelkabelschuhe mit Vinyl-Isolation nach DIN 46237

Isolierte Kabelschuhe

Technische Daten

Material	Elektrolytkupfer
Oberfläche	elektrolytisch verzinkt
Kennzeichnung	eingeprägte Größe von Querschnitt und Bolzendurchmesser
Metallhülse	hartgelötete Naht (verhindert Hülsenspaltung)
Isolation	PVC = Polyvinylchlorid (Vinyl) Ökonomische Premiumqualität, widerstandsfähig gegen Feuchtigkeit
Max. elektrische Einstufung	+75°C 600 Volt max.
Farbcodierung der Isolation	nach Leiterquerschnitt (DIN)
Leitereinführung	Easy-Entry-Trichterform
Entflammbarkeitsklasse	UL 94 V-0

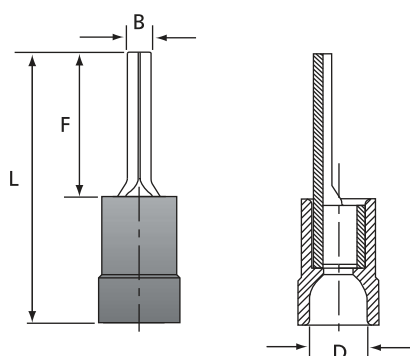


Produkt- nummer	Nenn- Querschnitt [mm²]	Farbe	Gewindebolzen- größe d2	Abmessungen			Gewicht [g/100]	VPE [Stück]	Crimp- Werkzeuge*
				W [mm]	L1 [mm]	D [mm]			
VB3RF	0.5 - 1.5	rot	M 3	6.0	17.2	4.0	68	100	
VB35RF	0.5 - 1.5	rot	M 3.5	6.0	17.2	4.0	68	100	
VB4RF	0.5 - 1.5	rot	M 4	6.8	18.2	4.0	73	100	
VB5RF	0.5 - 1.5	rot	M 5	10.0	19.2	4.0	92	100	
VB6RF	0.5 - 1.5	rot	M 6	11.0	21.2	4.0	103	100	
VB3BF	1.5 - 2.5	blau	M 3	5.5	19.5	4.5	90	100	ERG2000KE
VB35BF	1.5 - 2.5	blau	M 3.5	6.0	17.5	4.5	97	100	ERG2001A
VB4BF	1.5 - 2.5	blau	M 4	6.8	19.2	4.5	83	100	WT2124Y
VB5BF	1.5 - 2.5	blau	M 5	10.0	20.5	4.5	110	100	
VB6BF	1.5 - 2.5	blau	M 6	11.0	22.5	4.5	121	100	
VB4YF	4.0 - 6.0	gelb	M 4	8.0	22.1	6.3	169	100	
VB5YF	4.0 - 6.0	gelb	M 5	10.0	23.1	6.3	189	100	
VB6YF	4.0 - 6.0	gelb	M 6	11.0	24.1	6.3	200	100	
VB-8YF	4.0 - 6.0	gelb	M 8	14.0	27.1	6.3	235	100	
VB10YF	4.0 - 6.0	gelb	M 10	18.0	29.1	6.3	305	100	

* Passende Quetscheinsätze entnehmen Sie bitte der Auswahltablelle (auf Seite 316)
Werkzeug-Spezifikationen, siehe Seite 310 bis 316

Isolierte Stiftkabelschuhe rund mit Polycarbonat-Isolation nach DIN 46231

Isolierte Kabelschuhe



Technische Daten

Material	Elektrolytkupfer
Oberfläche	elektrolytisch verzinkt
Metallhülse	hartgelötete Naht (verhindert Hülsenspaltung)
Isolation	PC = Polycarbonat Für Anwendungen mit hohen Temperaturen, ausgezeichnetes Deformationsverhalten
Temperaturbeständigkeit	+115°C / +125°C
Farbcodierung der Isolation	nach Leiterquerschnitt (DIN)
Leitereinführung	Easy-Entry-Trichterform
Entflammbarkeitsklasse	UL 94 V-2

Produkt- nummer	Nenn- Querschnitt [mm²]	Farbe	Abmessungen				Gewicht [g/100]	VPE [Stück]	Crimp- Werkzeuge*
			L [mm]	F [mm]	B [mm]	D [mm]			
RZ P	0.25 - 0.75	grün	22.0	12.0	1.8	3.2	47	100	ERG2510
RA P	0.5 - 1.5	rot	22.0	12.0	1.9	4.0	67	100	ERG2000KE
RB P	1.5 - 2.5	blau	22.0	12.0	1.9	4.5	80	100	ERG2001A
RC P	4.0 - 6.0	gelb	27.0	14.0	2.8	6.4	175	50	WT2124Y

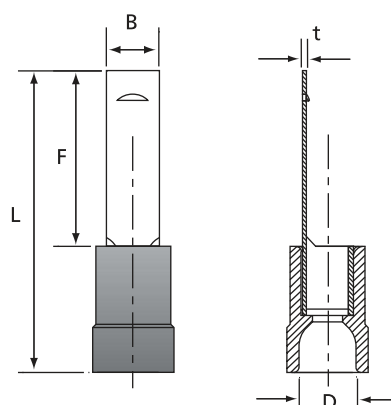
* Passende Quetscheinsätze entnehmen Sie bitte der Auswahltablelle (auf Seite 316)
Werkzeug-Spezifikationen, siehe Seite 310 bis 316

Isolierte Stiftkabelschuhe flach mit Polycarbonat-Isolation nach DIN 46231

Isolierte Kabelschuhe

Technische Daten

Material	Elektrolytkupfer
Oberfläche	elektrolytisch verzinkt
Kennzeichnung	eingeprägte Größe von Querschnitt
Metallhülse	hartgelötete Naht (verhindert Hülsenspaltung)
Isolation	PC = Polycarbonat Für Anwendungen mit hohen Temperaturen, ausgezeichnetes Deformationsverhalten
Temperaturbeständigkeit	+115°C / +125°C
Farbcodierung der Isolation	nach Leiterquerschnitt (DIN)
Leitereinführung	Easy-Entry-Trichterform
Entflammbarkeitsklasse	UL 94 V-2



Produkt- nummer	Nenn- Querschnitt [mm ²]	Farbe	Abmessungen					Gewicht [g/100]	VPE [Stück]	Crimp- Werkzeuge*
			L [mm]	F [mm]	B [mm]	t [mm]	D [mm]			
RZ PP	0.25 - 0.75	grün	20.0	10.0	2.5	0.5	3.2	39	100	ERG2510
RA PP**	0.5 - 1.5	rot	22.0	11.5	2.9	0.7	4.5	60	100	ERG2000KE
RB PP**	1.5 - 2.5	blau	22.0	11.5	2.9	0.7	4.5	78	100	ERG2001A
RC PP***	4.0 - 6.0	gelb	27.0	13.0	4.0	1.0	6.7	120	100	WT2124Y

* Passende Quetscheinsätze entnehmen Sie bitte der Auswahltablelle (auf Seite 316)

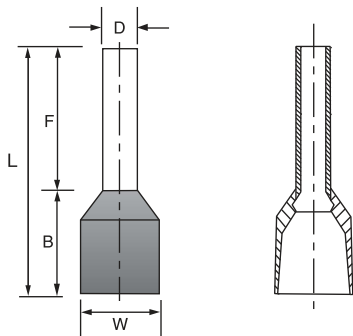
** Mit Rasternase

*** Produktnummer RC PP: mit PVC Isolierung und ohne Easy-Entry-Trichterform

Werkzeug-Spezifikationen, siehe Seite 310 bis 316

Isolierte Aderendhülsen mit Nylon-Isolation

Isolierte Kabelschuhe



Technische Daten

Material	Elektrolytkupfer
Oberfläche	elektrolytisch verzinkt
Metallhülse	nahtloses Kupferrohr
Isolation	PA = Polyamid (Nylon) Ideal für widrige Betriebsumgebungen - mit ausgezeichneter Beständigkeit gegen chemische Einflüsse, Stoß und Abrieb
Elektrische Einstufung	+105°C / 300 Volt max.
Farbcodierung der Isolation	nach Leiterquerschnitt und dem Länderstandard F = Frankreich, D = DIN, G = Germany
Entflammbarkeitsklasse	UL 94 V-2

Produkt- nummer	Nenn- Querschnitt [mm ²]	Franzö- sische Farbe*	Deutsche Farbe*	DIN Farbe*	Abmessungen					Gewicht [g/100]	VPE [Stück]	Crimp- Werkzeuge**
					F [mm]	L [mm]	W [mm]	B [mm]	D [mm]			
N-0306C*	0.30	rosa	türkis	-	6.0	10.4	1.9	1.1	4.4	4.2	1000	TBZ3
N-0308C*	0.30	rosa	türkis	-	8.0	12.4	1.9	4.4	1.1	4.9	1000	
N-0508C*	0.50	weiß	orange	weiß	8.0	14.0	2.6	6.0	1.3	8.1	1000	
N-0510C*	0.50	weiß	orange	weiß	10.0	16.0	2.6	6.0	1.3	8.5	1000	
N-7508C*	0.75	blau	weiß	grau	8.0	14.3	2.8	6.3	1.5	9.0	1000	
N-7512C*	0.75	blau	weiß	grau	12.0	18.3	2.8	6.3	1.5	12.0	1000	
N-1008C*	1.00	rot	gelb	rot	8.0	14.3	3.0	6.3	1.7	10.0	1000	
N-1012C*	1.00	rot	gelb	rot	12.0	18.3	3.0	6.3	1.7	14.0	1000	
N-1508C*	1.50	schwarz	rot	schwarz	8.0	14.3	3.5	6.3	2.0	12.0	1000	
N-1510C*	1.50	schwarz	rot	schwarz	10.0	16.36	3.5	6.3	2.0	13.0	1000	ERG2000KE
N-1518C*	1.50	schwarz	rot	schwarz	18.0	24.3	3.5	6.3	2.0	19.0	1000	ERG2106
N-2508C*	2.50	grau	blau	blau	8.0	15.4	4.0	7.4	2.6	19.0	1000	TBZ3
N-2512C*	2.50	grau	blau	blau	12.0	19.4	4.0	7.4	2.6	21.0	1000	
N-2518C*	2.50	grau	blau	blau	18.0	25.4	4.0	7.4	2.6	27.0	1000	
N-4010C*	4.00	orange	grau	grau	10.0	17.4	4.5	7.4	3.2	28.0	1000	
N-4012C*	4.00	orange	grau	grau	12.0	19.4	4.5	7.4	3.2	31.0	1000	
N-4018C*	4.00	orange	grau	grau	18.0	25.4	4.5	7.4	3.2	42.0	1000	
N-6012C*	6.00	grün	schwarz	gelb	12.0	20.5	6.0	8.5	3.9	45.0	1000	
N-6018C*	6.00	grün	schwarz	gelb	18.0	26.5	6.0	8.5	3.9	57.0	1000	
N-10012C*	10.00	braun	elfenbein	rot	12.0	20.8	7.5	8.8	4.9	59.0	1000	
N-10018C*	10.00	braun	elfenbein	rot	18.0	26.8	7.5	8.8	4.9	76.0	1000	
N-16012C*	16.00	weiß	grün	blau	12.0	22.0	8.7	10.0	6.2	68.0	500	
N-16018C*	16.00	weiß	grün	blau	18.0	28.0	8.7	10.0	6.2	103.0	500	
N-25016C*	25.00	schwarz	braun	gelb	16.0	28.0	11.0	12.0	7.9	126.0	250	
N-25022C*	25.00	schwarz	braun	gelb	22.0	34.0	11.0	12.0	7.9	154.0	250	ERG2000KE
N-35016C*	35.00	rot	beige	rot	16.0	30.0	12.5	14.0	8.7	164.0	200	
N-35025C*	35.00	rot	beige	rot	25.0	39.0	12.5	14.0	8.7	202.0	200	
N-50020C*	50.00	blau	oliv	blau	20.0	36.0	15.0	16.0	10.9	311.0	100	
N-50025C*	50.00	blau	oliv	blau	25.0	41.0	15.0	16.0	10.9	361.0	100	

* Für französische Farbe, bitte der Produktnummer ein „F“ hinzufügen. z.B.: N-0508CF, für deutsche Farbe, bitte „G“ hinzufügen. z.B.: N-0508CG, für DIN Farbe, bitte der Produktnummer ein „D“ hinzufügen. z.B.: N-0508CD

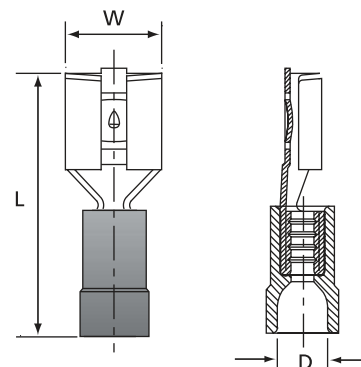
** Passende Quetschensätze entnehmen Sie bitte der Auswahltabelle (auf Seite 316)
Werkzeug-Spezifikationen, siehe Seite 310 bis 316

Isolierte Flachsteckhülsen mit Polycarbonat-Isolation nach DIN 46245

Isolierte Kabelschuhe

Technische Daten

Material	Messing mit 70 % Kupferanteil
Oberfläche	elektrolytisch verzinkt
Metallhülse	hartgelötete Naht (verhindert Hülsenspaltung)
Isolation	PC = Polycarbonat Für Anwendungen mit hohen Temperaturen, ausgezeichnetes Deformationsverhalten
Temperaturbeständigkeit	+115°C / +125°C (Bei PVC Isolation +65°C / +75°C)
Farbcodierung der Isolation	nach Leiterquerschnitt (DIN)
Leitereinführung	Easy-Entry-Trichterform
Entflammbarkeitsklasse	UL 94 V-2



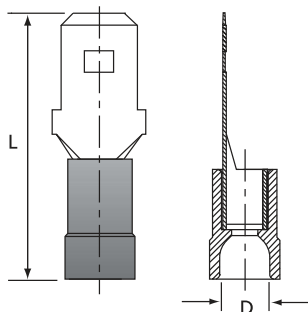
Produkt- nummer	Nenn- Querschnitt [mm ²]	Flachsteck- Anschluss [mm]	Farbe	Abmessungen			Gewicht [g/100]	VPE [Stück]	Crimp- Werkzeuge*
				L [mm]	D [mm]	W [mm]			
RA 28	0.5 - 1.5	2.8 x 0.8	rot	18.5	3.3	3.5	60	100	
RA 29	0.5 - 1.5	2.8 x 0.5	rot	18.5	3.3	3.5	60	100	
RA 48**	0.5 - 1.5	4.8 x 0.8	rot	19.0	3.7	5.7	82	100	
RA 49**	0.5 - 1.5	4.8 x 0.5	rot	19.0	3.7	5.7	83	100	
RA 63	0.5 - 1.5	6.3 x 0.8	rot	20.0	4.0	7.6	96	100	ERG2000KE
RB 48**	1.5 - 2.5	4.8 x 0.5	blau	19.0	4.4	5.7	91	100	ERG2001A
RB 49**	1.5 - 2.5	4.8 x 0.8	blau	19.0	4.4	5.7	87	100	WT2124Y
RB 63	1.5 - 2.5	6.3 x 0.8	blau	20.0	4.5	7.6	106	100	
RC 63	4.0 - 6.0	6.3 x 0.8	gelb	24.0	6.4	7.6	183	50	
RC 95**	4.0 - 6.0	9.5 x 1.2	gelb	31.0	6.2	11.0	233	50	

* Passende Quetscheinsätze entnehmen Sie bitte der Auswahltabelle (auf Seite 316)

** Nicht verlötet, mit Unterstützungshülse, PVC Isolation - keine Easy-Entry-Trichterform
Werkzeug-Spezifikationen, siehe Seite 310 bis 316

Isolierte Flachstecker nach DIN 46245

Isolierte Kabelschuhe



Technische Daten

Material	Messing mit 70 % Kupferanteil
Oberfläche	elektrolytisch verzinkt
Metallhülse	hartgelötete Naht (verhindert Hülsenspaltung)
Isolation	PC = Polycarbonat, Für Anwendungen mit hohen Temperaturen, ausgezeichnetes Deformationsverhalten
Temperaturbeständigkeit	+115°C / +125°C (bei PVC Isolation +65°C / +75°C)
Farbcodierung der Isolation	nach Leiterquerschnitt (DIN)
Leitereinführung	Easy-Entry-Trichterform
Entflammbarkeitsklasse	UL 94 V-2

Produkt- nummer	Nenn-Querschnitt [mm ²]	Flachsteck-Anschluss [mm x mm]	Farbe	Abmessungen [mm]		Gewicht [g/100]	VPE [Stück]	Crimp- Werkzeuge*
				L	D			
RA 63M	0.5 - 1.5	6.3 x 0.8	rot	22.0	4.0	107	100	ERG2000KE
RB 63M	1.5 - 2.5	6.3 x 0.8	blau	22.0	4.5	107	100	ERG2001A
RC 63M**	4.0 - 6.0	6.3 x 0.8	gelb	25.0	6.3	155	50	WT2124Y

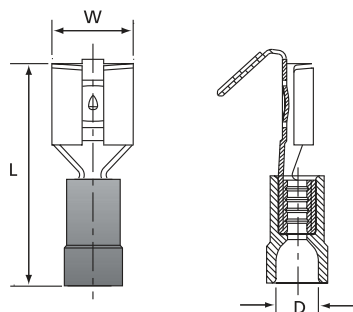
* Passende Quetscheinsätze entnehmen Sie bitte der Auswahltablelle (auf Seite 316)

**PVC Isolation, ohne Easy-Entry-Leitereinführung, nicht verlötet, mit Messing-Unterstützungshülse

Werkzeug-Spezifikationen, siehe Seite 310 bis 316

Isolierte Flachsteckverteiler nach DIN 46245

Isolierte Kabelschuhe



Technische Daten

Material	Messing mit 70 % Kupferanteil
Oberfläche	elektrolytisch verzinkt
Metallhülse	nicht verlötet, mit Messing- Unterstützungshülse
Isolation	PVC (flammwidrig (UL 94 V-0)) Ökonomische Premiumqualität, widerstandsfähig gegen Feuchtigkeit
Temperaturbeständigkeit	+65°C / +75°C
Farbcodierung der Isolation	nach Leiterquerschnitt (DIN)
Entflammbarkeitsklasse	UL 94 V-0

Produkt- nummer	Nenn-Querschnitt [mm ²]	Flachsteck-Anschluss [mm x mm]	Farbe	Abmessungen [mm]			Gewicht [g/100]	VPE [Stück]	Crimp- Werkzeuge*
				L	D	W			
RA 63T	0.5 - 1.5	6.3 x 0.8	rot	22.0	3.7	7.4	135	100	ERG2000KE
RB 63T	1.5 - 2.5	6.3 x 0.8	blau	22.0	4.3	7.5	146	100	ERG2001A, WT2124Y

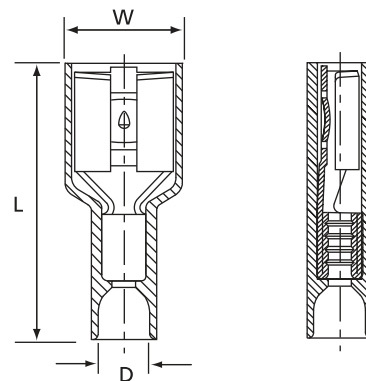
* Passende Quetscheinsätze entnehmen Sie bitte der Auswahltablelle (auf Seite 316)

Werkzeug-Spezifikationen, siehe Seite 310 bis 316

Vollisolierte Flachsteckhülsen Isolierte Kabelschuhe

Technische Daten

Material	Messing mit 70 % Kupferanteil
Oberfläche	elektrolytisch verzinkt
Metallhülse	nicht verlötet, mit Messing-Unterstützungshülse
Isolation	PA = Polyamid. Ideal für widrige Betriebsumgebungen, ausgezeichneter Widerstand gegen Chemikalien, Stöße und Abrieb
Temperaturbeständigkeit	+85°C / +105°C
Farbcodierung der Isolation	nach Leiterquerschnitt (DIN)
Entflammbarkeitsklasse	UL 94 V-2



Produkt- nummer	Nenn- Querschnitt [mm²]	Flachsteck- Anschluss [mm x mm]	Farbe	Abmessungen			Gewicht [g/100]	VPE [Stück]	Crimp- Werkzeuge*
				W [mm]	L [mm]	D [mm]			
RA 28V	0.5 - 1.5	2.8 x 0.8	rot	5.0	19.3	3.8	110	100	
RA 29V	0.5 - 1.5	2.8 x 0.5	rot	5.0	19.3	3.8	110	100	
RA 48V	0.5 - 1.5	4.8 x 0.8	rot	7.4	20.2	3.6	115	100	
RA 49V	0.5 - 1.5	4.8 x 0.5	rot	7.4	20.2	3.6	115	100	ERG2000KE
RA 63V**	0.5 - 1.5	6.3 x 0.8	rot	8.8	21.0	4.0	123	100	ERG2001A
RB 48V	1.5 - 2.5	4.8 x 0.8	blau	7.1	19.5	3.9	120	100	WT2124Y
RB 49V	1.5 - 2.5	4.8 x 0.5	blau	7.1	19.5	3.9	120	100	
RB 63V**	1.5 - 2.5	6.3 x 0.8	blau	8.8	21.0	4.5	132	100	
RC 63V	4.0 - 6.0	6.3 x 0.8	gelb	9.0	26.0	5.3	215	50	

* Passende Quetscheinsätze entnehmen Sie bitte der Auswahltablelle (auf Seite 316)

** mit Easy-Entry-Trichterform und hartgelöteter Naht, mit PC = Polycarbonat-Isolation
Werkzeug-Spezifikationen, siehe Seite 310 bis 316

Isolierter Flachsteckverteiler (mit 6 Anschlüssen)

Isolierte Kabelschuhe



Technische Daten

Material	Messing
Oberfläche	elektrolytisch verzinkt
Isolation	PA = Polyamid. Ideal für widrige Betriebsumgebungen, ausgezeichneter Widerstand gegen Chemikalien, Stöße und Abrieb
Farbe	schwarz
Temperaturbeständigkeit	bis +105°C
Spannung	250V
Entflammbarkeitsklasse	UL 94 V-2

Produktnummer	Flachsteck-Anschluss [mm x mm]	Montageart	Gewicht [g/100]	VPE [Stück]
MTB1-TB	6 Flachsteck-Anschlüsse 6.3 x 0.8	M4 Senkkopfschraube	798	100

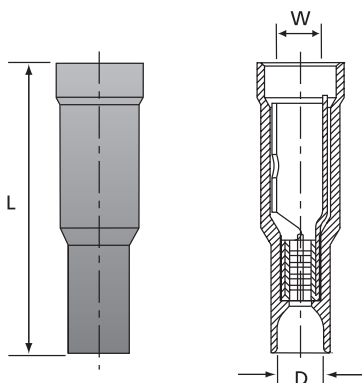
Isolierte Rundsteckhülsen

Isolierte Kabelschuhe



Technische Daten

Material RAB	Phosphorbronze
Material RB5B	Messing
Oberfläche	elektrolytisch verzinkt
Metallhülse: RAB	hartgelötete Naht (verhindert Hülsenspaltung)
Metallhülse: RB5B	nicht verlötet, mit Messing-Unterstützungshülse
Isolation: RAB	PC = Polycarbonat
Isolation: RB5B	PVC = Vinyl
Temperaturbeständigkeit	RAB: +115°C / +125°C RB5B: +65°C / +75°C
Farbcodierung der Isolation	nach Leiterquerschnitt (DIN)
Leitereinführung	Easy-Entry-Trichterform bei RAB



Produkt- nummer	Nenn- Querschnitt [mm²]	Farbe	Abmessungen			Gewicht [g/100]	VPE [Stück]	Crimp- Werkzeuge*
			W [mm]	L [mm]	D [mm]			
RAB	0.5 - 1.5	rot	3.9	25.0	4.0	115	100	ERG2000KE
RB5B	1.5 - 2.5	blau	4.9	26.0	4.3	144	100	ERG2001A, WT2124Y

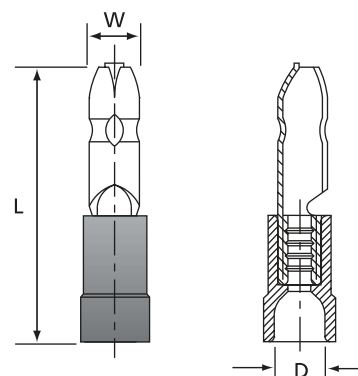
* Passende Quetscheinsätze entnehmen Sie bitte der Auswahltablelle (auf Seite 316)
Werkzeug-Spezifikationen, siehe Seite 310 bis 316

Isolierte Rundsteckverbinder

Isolierte Kabelschuhe

Technische Daten

Material	Messing
Oberfläche	elektrolytisch verzinkt
Metallhülse	hartgelötete Naht (verhindert Hülsenspaltung)
Isolation	RABM: PC = Polycarbonat Für Anwendungen mit hohen Temperaturen, ausgezeichnetes Deformationsverhalten RB5BM: PVC = Vinyl Ökonomische Premiumqualität, widerstandsfähig gegen Feuchtigkeit
Temperaturbeständigkeit	RABM: +115°C / +125°C RB5M: +65°C / +75°C
Farbcodierung der Isolation	nach Leiterquerschnitt (DIN)
Leitereinführung	Easy-Entry-Trichterform bei RABM
Entflammbarkeitsklasse	PC: UL 94 V-2 PVC: UL 94 V-0



Produktnummer	Nenn- Querschnitt [mm²]	Farbe	Abmessungen			Gewicht [g/100]	VPE [Stück]	Crimp- Werkzeuge*
			W [mm]	L [mm]	D [mm]			
RABM	0.5 - 1.5	rot	4.0	22.0	4.0	102	100	ERG2000KE
RB5BM**	1.5 - 2.5	blau	5.0	20.0	4.3	109	100	ERG2001A, WT2124Y

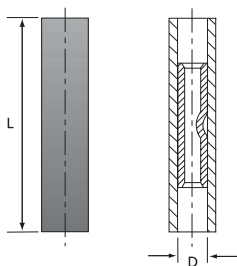
* Passende Quetscheinsätze entnehmen Sie bitte der Auswahltable (auf Seite 316)

** Nicht verlötet, mit Unterstützungshülse

Werkzeug-Spezifikationen, siehe Seite 310 bis 316

Isolierte Stoßverbinder

Isolierte Kabelschuhe



Technische Daten

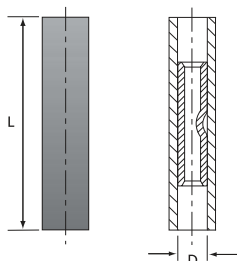
Material	Elektrolytkupfer
Oberfläche	elektrolytisch verzinkt
Metallhülse	hartgelötete Naht (verhindert Hülsenspaltung)
Isolation	PC = Polycarbonat Für Anwendungen mit hohen Temperaturen, ausgezeichnetes Deformationsverhalten
Temperaturbeständigkeit	+115°C / +125°C
Farbcodierung der Isolation	nach Leiterquerschnitt (DIN)
Leitereinführung	Easy-Entry-Trichterform
Entflammbarkeitsklasse	UL 94 V-2

Produkt- nummer	Nenn- Querschnitt [mm²]	Farbe	Abmessungen		Gewicht	VPE	Crimp- Werkzeuge*
			L [mm]	D [mm]	[g/100]	[Stück]	
RAA15	0.5 - 1.5	rot	24.0	3.4	97	100	ERG2000KE
RBB25-EU	1.5 - 2.5	blau	26.0	4.3	150	100	ERG2001A
RCC6	4.0 - 6.0	gelb	33.0	6.5	316	50	WT2124Y

* Passende Quetscheinsätze entnehmen Sie bitte der Auswahltablelle (auf Seite 316)
Werkzeug-Spezifikationen, siehe Seite 310 bis 316

Wärmeschrumpfende Stoßverbinder

Isolierte Kabelschuhe



Technische Daten

Material	Elektrolytkupfer
Oberfläche	elektrolytisch verzinkt
Metallhülse	hartgelötete Naht (verhindert Hülsenspaltung)
Isolation	halogenfreies, wärmeschrumpfendes Material
Farbcodierung der Isolation	nach Leiterquerschnitt (DIN)
Leitereinführung	Easy-Entry-Trichterform
Eigenschaft	halogenfrei, nach der Verarbeitung (umschrumpft) wasserdicht

Produkt- nummer	Nenn- Querschnitt [mm²]	Farbe	Abmessungen		Gewicht	VPE	Crimp- Werkzeuge*
			L [mm]	D [mm]	[g/100]	[Stück]	
RAA15SI	0.5 - 1.5	rot	35.0	4.5	100	25	ERG2000KE
RBB25SI	1.5 - 2.5	blau	35.0	5.4	150	25	ERG2001A
RCC6SI	4.0 - 6.0	gelb	40.0	6.8	320	25	WT2124Y

Zur Verarbeitung wird eine Heißluftpistole benötigt (siehe Shrink-Kon® Produktlinie im Kapitel Schrumpfschlauch)

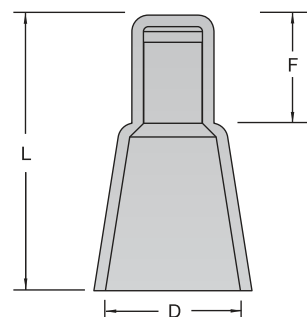
* Passende Quetscheinsätze entnehmen Sie bitte der Auswahltablelle (auf Seite 316)
Werkzeug-Spezifikationen, siehe Seite 310 bis 316

Isolierte Endverbinder

Isolierte Kabelschuhe

Technische Daten

Material	Messing
Oberfläche	elektrolytisch verzinkt
Metallhülse	hartgelötete Naht (verhindert Hülsenspaltung)
Isolation	PA = Polyamid. Ideal für widrige Betriebsumgebungen - mit ausgezeichneter Beständigkeit gegen chemische Einflüsse, Stoß und Abrieb
Temperaturbeständigkeit	+85°C / +105°C
Entflammbarkeitsklasse	UL 94 V-2



Produktnummer	Nenn- Querschnitt [mm ²]	Farbe	Abmessungen			Gewicht [g/100]	VPE [Stück]	Crimp- Werkzeuge*
			F [mm]	L [mm]	D [mm]			
RBJ	1.0 - 3.0	weiß	8.0	15.2	6.4	86	100	ERG2000KE, ERG2001A
RCJ	2.0 - 6.0	weiß	9.0	17.7	9.2	166	50	WT2124Y

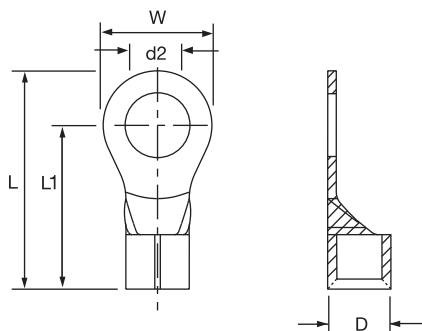
* Passende Quetscheinsätze entnehmen Sie bitte der Auswahltablelle (auf Seite 316)
Werkzeug-Spezifikationen, siehe Seite 310 bis 316

Unisolierte Ringkabelschuhe

Unisolierte Kabelschuhe



E9809



Technische Daten

Material	Elektrolytkupfer für sehr gute Leitfähigkeit
Oberfläche	elektrolytisch verzinkt, ausgezeichnete Korrosionsbeständigkeit
Metallhülse	hartgelötete Naht (verhindert Hülsspaltung)
Nenn-Querschnitt / Stromleistung	0.5-1.5 mm ² = 12 Ampere 1.5-2.5 mm ² = 27 Ampere 4.0-6.0 mm ² = 37 Ampere
Kenzeichnung	Durchmesser und Bolzengröße
Leitereinführung	abgeschrägte Kanten zur leichten Einführung

Produktnummer	Nenn-Querschnitt [mm ²]	Gewindebolzengröße d2	W [mm]	Abmessungen			Gewicht [g/100]	VPE [Stück]	Crimp-Werkzeuge*
				L [mm]	D [mm]	L1 [mm]			
K18-6R-M	0.5 - 1.5	M 3.5	6.6	14.4	3.4	11.1	64	1000	
K18-8R-M	0.5 - 1.5	M 4	6.6	14.4	3.4	11.1	61	1000	
K18-10R-M	0.5 - 1.5	M 5	8.0	15.8	3.4	11.8	66	1000	
K18-14R-M	0.5 - 1.5	M 6	11.6	21.8	3.4	15.8	99	1000	
K18-516R-M	0.5 - 1.5	M 8	11.6	21.8	3.4	15.8	85	1000	
K14-6R-M	1.5 - 2.5	M 3.5	6.6	14.4	4.1	11.1	81	1000	
K14-8R-M	1.5 - 2.5	M 4	6.6	14.4	4.1	11.1	71	1000	
K14-10R-M	1.5 - 2.5	M 5	8.5	16.8	4.1	12.6	87	1000	
K14-14R-M	1.5 - 2.5	M 6	12.0	21.8	4.1	15.8	118	1000	ERG2002E
K14-516R-M	1.5 - 2.5	M 8	12.0	21.8	4.1	15.8	110	1000	ERG2000KE
K14-38R-M	1.5 - 2.5	M 10	13.6	25.5	4.1	18.7	114	1000	
K10-6R-M	4.0 - 6.0	M 3.5	7.2	15.7	5.6	12.1	128	1000	
K10-8R-M	4.0 - 6.0	M 4	7.2	15.7	5.6	12.1	123	1000	
K10-10R-M	4.0 - 6.0	M 5	9.5	19.6	5.6	15.1	155	1000	
K10-14R-M	4.0 - 6.0	M 6	12.0	22.5	5.6	16.5	192	1000	
K10-516R-M	4.0 - 6.0	M 8	15.0	27.0	5.6	19.5	242	1000	
K10-38R-M	4.0 - 6.0	M 10	15.0	27.0	5.6	19.5	207	1000	
K10-12R-D	4.0 - 6.0	M 12	19.2	31.6	5.6	22.0	299	500	

* Passende Quetscheinsätze entnehmen Sie bitte der Auswahltablelle (auf Seite 316)
Werkzeug-Spezifikationen, siehe Seite 310 bis 316

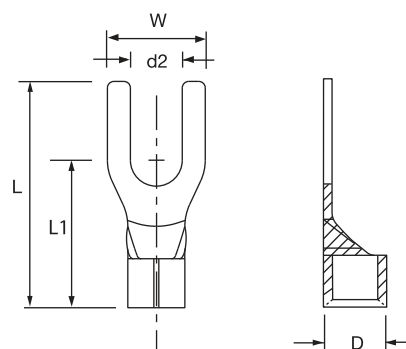
Unisolierte Gabelkabelschuhe Unisolierte Kabelschuhe

Technische Daten

Material	Elektrolytkupfer für sehr gute Leitfähigkeit
Oberfläche	elektrolytisch verzinkt, ausgezeichnete Korrosionsbeständigkeit
Metallhülse	hartgelötete Naht (verhindert Hülsenspaltung)
Nenn-Querschnitt / Stromleistung	0.5-1.5 mm ² = 12 Ampere 1.5-2.5 mm ² = 27 Ampere 4.0-6.0 mm ² = 37 Ampere
Kennzeichnung	Durchmesser und Bolzengröße
Leitereinführung	abgeschrägte Kanten zur leichten Einführung



E9809



Produktnummer	Nenn- Querschnitt [mm ²]	Gewindebolzen- größe d2	W [mm]	Abmessungen			Gewicht [g/100]	VPE [Stück]	Crimp- Werkzeuge*
				L [mm]	D [mm]	L1 [mm]			
K18-6F-M	0.5 - 1.5	M 3.5	5.7	16.0	3.4	11.3	66	1000	
K18-8F-M	0.5 - 1.5	M 4	6.4	16.0	3.4	11.3	65	1000	
K18-10F-M	0.5 - 1.5	M 5	8.1	16.0	3.4	11.3	67	1000	
K14-6F-M	1.5 - 2.5	M 3.5	6.0	16.0	4.1	11.3	75	1000	
K14-8F-M	1.5 - 2.5	M 4	6.4	16.0	4.1	11.3	75	1000	ERG2002E
K14-10F-M	1.5 - 2.5	M 5	8.1	16.0	4.1	11.3	81	1000	ERG2000KE
K10-6F-M	4.0 - 6.0	M 3.5	7.2	17.4	5.6	13.5	140	1000	
K10-8F-M	4.0 - 6.0	M 4	9.0	18.5	5.6	13.0	146	1000	
K10-10F-M	4.0 - 6.0	M 5	9.0	18.5	5.6	13.0	142	1000	
K10-14F-M	4.0 - 6.0	M 6	9.0	18.5	5.6	13.0	143	1000	

* Passende Quetscheinsätze entnehmen Sie bitte der Auswahltablelle (auf Seite 316)
Werkzeug-Spezifikationen, siehe Seite 310 bis 316

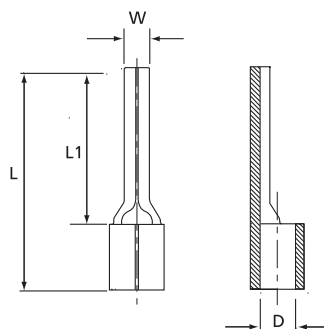
Unisolierte Stiftkabelschuhe nach DIN 46230

Unisolierte Kabelschuhe



Technische Daten

Material	Elektrolytkupfer
Oberfläche	elektrolytisch verzinkt
Metallhülse	hartgelötete Naht (verhindert Hülsenspaltung)



Produktnummer	Nenn- Querschnitt [mm ²]	Abmessungen				Gewicht [g/100]	VPE [Stück]	Crimp- Werkzeuge*
		L [mm]	L1 [mm]	D [mm]	W [mm]			
B6P	4.0 - 6.0	20.0	14.0	3.4	2.8	160	100	ERG2002E, ERG2000KE

* Passende Quetscheinsätze entnehmen Sie bitte der Auswahltablelle (auf Seite 316)
Werkzeug-Spezifikationen, siehe Seite 310 bis 316

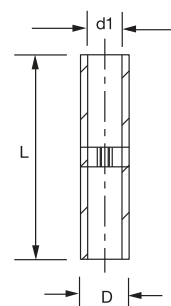
Unisolierte Stoßverbinder

Unisolierte Kabelschuhe



Technische Daten

Material	Elektrolytkupfer
Oberfläche	elektrolytisch verzinkt
Metallhülse	nahtloses Kupferrohr
Leitereinführung	abgeschrägte Kanten zur leichten Einführung



E9809

Produktnummer	Nenn- Querschnitt [mm ²]	Abmessungen			Gewicht [g/100]	VPE [Stück]	Crimp- Werkzeuge*
		d1 [mm]	L [mm]	D [mm]			
K18-BS-M	0.5 - 1.5	1.7	15.0	3.3	94	1000	ERG2002E
K14-BS-M	1.5 - 2.5	2.3	15.0	3.9	112	1000	ERG2000KE
K10-BS-M	4.0 - 6.0	3.5	15.0	5.4	183	1000	

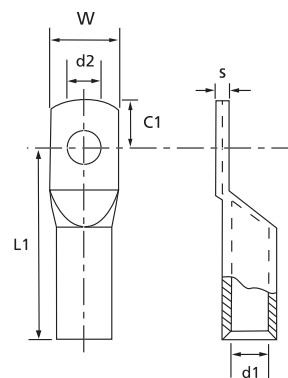
* Passende Quetscheinsätze entnehmen Sie bitte der Auswahltablelle (auf Seite 316)
Werkzeug-Spezifikationen, siehe Seite 310 bis 316

Unisolierte Kupferrohrkabelschuhe Ringform nach DIN 46235

Unisolierte Kabelschuhe

Technische Daten

Material	Elektrolytkupfer
Oberfläche	elektrolytisch verzinkt
Metallhülse	nahtloses Kupferrohr ohne Sichtloch
Kennzeichnung	Kabelquerschnitt und Lochgröße
Leitereinführung	abgeschrägte Kanten zur leichten Einführung



Produkt- nummer	Nenn- Querschnitt [mm ²]	Anschluss- schraube	Abmessungen						Gewicht [kg/100]	VPE [Stück]	Crimp- Werkzeuge*
			L1 [mm]	C1 [mm]	W [mm]	s [mm]	d1 [mm]	d2 [mm]			
T 2.5-4**	2.5	M 4	13.0	4.0	7.5	1.2	2.3	4.3	0.14	100	ERG2002E
T 4-6**	4.0	M 6	19.0	6.5	10.0	1.2	3.0	6.5	0.21	100	
T 6-5	6.0	M 5	24.0	6.5	8.5	1.5	3.8	5.3	0.34	100	
T 6-6	6.0	M 6	24.0	7.5	8.5	1.5	3.8	6.4	0.35	100	ERG1016 WT3165B WTH500 (+Einsätze)
T 10-6	10.0	M 6	27.0	7.5	9.0	1.5	4.5	6.4	0.40	100	
T 10-8	10.0	M 8	27.0	10.0	13.0	1.3	4.5	8.4	0.41	100	
T 16-6	16.0	M 6	36.0	7.5	13.0	2.5	5.5	6.4	1.50	100	WT3165B WTH500 (+Einsätze)
T 16-8	16.0	M 8	36.0	10.0	13.0	2.5	5.5	8.4	1.50	100	
T 16-10	16.0	M 10	36.0	12.0	17.0	2.5	5.5	10.5	1.50	100	
T 25-6	25.0	M 6	38.0	7.5	14.0	3.0	7.0	6.4	2.20	100	WT3165B WTH500 (+Einsätze)
T 25-8	25.0	M 8	38.0	10.0	16.0	3.0	7.0	8.4	2.20	100	
T 25-10	25.0	M 10	38.0	12.0	17.0	3.0	7.0	10.5	2.20	100	
T 25-12	25.0	M 12	38.0	13.0	19.0	3.0	7.0	13.5	2.20	100	WT3014E (+Einsätze)
T 35-8	35.0	M 8	42.0	10.0	17.0	3.5	8.2	8.4	3.50	100	
T 35-10	35.0	M 10	42.0	12.0	19.0	3.5	8.2	10.5	3.50	100	
T 50-8	50.0	M 8	52.0	10.0	20.0	4.0	10.0	10.5	4.40	100	WT3014E (+Einsätze)
T 50-10	50.0	M 10	52.0	12.0	19.0	3.5	10.0	10.5	4.40	100	
T 70-10	70.0	M 10	55.0	12.0	24.0	4.5	11.5	10.5	6.20	50	
T 95-10	95.0	M 10	65.0	12.0	28.0	5.0	13.5	10.5	8.70	50	WT3014E (+Einsätze)
T 120-10	120.0	M 10	70.0	15.0	32.0	5.5	15.5	10.5	10.00	25	
T 150-12	150.0	M 12	78.0	15.0	34.0	6.0	17.0	10.5	12.00	100	

* Passende Quetscheinsätze entnehmen Sie bitte der Auswahltable (auf Seite 316)

**Nicht gemäß DIN. Ringform mit Kontrollöffnung

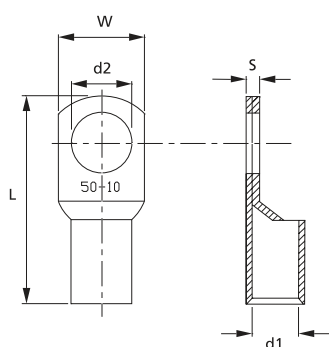
Werkzeug-Spezifikationen, siehe Seite 310 bis 316

Unisolierte Kupferrohrkabelschuhe Ringform mit Kontrollöffnung Unisolierte Kabelschuhe



Technische Daten

Material	Elektrolytkupfer
Oberfläche	elektrolytisch verzinkt
Metallhülse	nahtloses Kupferrohr mit Kontrollöffnung (Sichtloch)
Stromleistung	siehe Tabelle
Kennzeichnung	Kabelgröße (Querschnitt) und Bolzengröße
Leitereinführung	abgeschrägte Kanten zur leichten Einführung



Produkt- nummer	Nenn- Querschnitt [mm²]	Anschluss- schraube	Abmessungen					Strom- leistung [Ampere]	Gewicht [kg/100]	VPE [Stück]	Crimp- Werkzeuge*
			L [mm]	W [mm]	s [mm]	d1 [mm]	d2 [mm]				
TW 10-6	10	M6	27.0	12.6	0.85	4.5	6.5	90	0.29	100	ERG1016 WT3165B WTH500 (+ Einsätze)
TW 10-8	10	M8	27.0	12.6	0.85	4.5	8.4	90	0.27	100	
TW 16-6	16	M6	29.5	12.6	0.85	5.5	6.5	125	0.38	100	WTH500 (+ Einsätze)
TW 16-8	16	M8	29.5	12.6	0.85	5.5	8.4	125	0.36	100	
TW 25-6	25	M6	33.0	15.0	1.0	7.0	6.5	160	0.68	100	WTH500 (+ Einsätze)
TW 25-8	25	M8	33.0	15.0	1.0	7.0	8.4	160	0.63	100	
TW 25-10	25	M10	33.0	15.0	1.0	7.0	10.5	160	0.59	100	
TW 35-6	35	M6	38.0	15.2	2.5	8.2	6.5	200	1.14	100	WT3165B WTH500 (+ Einsätze)
TW 35-8	35	M8	38.0	15.2	2.5	8.2	8.4	200	1.03	100	
TW 35-10	35	M10	38.0	15.2	2.5	8.2	10.5	200	1.00	100	
TW 50-8	50	M8	44.5	18.5	2.9	10.0	8.4	250	1.86	100	WT3165B WTH500 (+ Einsätze)
TW 50-10	50	M10	44.5	18.5	2.9	10.0	10.5	250	1.77	100	
TW 50-12	50	M12	44.5	18.5	2.9	10.0	13.0	250	1.71	100	
TW 70-8	70	M8	54.2	21.4	3.5	11.5	8.4	310	3.18	50	WT3014E (+ Einsätze)
TW 70-10	70	M10	54.2	21.4	3.5	11.5	10.5	310	3.08	50	
TW 70-12	70	M12	54.2	21.4	3.5	11.5	13.0	310	2.94	50	
TW 95-10	95	M10	59.0	25.5	3.9	13.5	10.5	380	4.42	50	WT3014E (+ Einsätze)
TW 95-12	95	M12	59.0	25.5	3.9	13.5	13.0	380	4.26	50	
TW 120-10	120	M10	66.7	28.3	4.5	15.5	10.5	440	6.83	25	WT3014E (+ Einsätze)
TW 120-12	120	M12	66.7	28.3	4.5	15.5	13.0	380	6.36	25	
TW 120-14	120	M14	66.7	28.3	4.5	15.5	15.0	380	5.93	25	
TW 120-16	120	M16	66.7	28.3	4.5	15.5	17.0	380	5.52	25	
TW 150-12	150	M12	74.5	31.0	4.7	17.0	13.0	510	8.34	25	
TW 150-14	150	M14	74.5	31.0	4.7	17.0	15.0	510	8.48	25	
TW 150-16	150	M16	74.5	31.0	4.7	17.0	17.0	510	8.34	25	

* Passende Quetscheinsätze entnehmen Sie bitte der Auswahltablelle (auf Seite 316)

Werkzeug-Spezifikationen, siehe Seite 310 bis 316

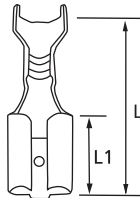
Andere Größen sind auf Anfrage lieferbar - Bitte setzen Sie sich mit unserer Vertriebsniederlassung in Verbindung

Unisolierte Flachsteckhülsen

Unisolierte Kabelschuhe

Technische Daten

Material	Messing mit 70% Kupferanteil
Oberfläche	elektrolytisch verzinkt
Nenntemperatur	+110°C



Produktnummer	Nenn-Querschnitt [mm²]	Flachsteck-Anschluss [mm x mm]	Abmessungen [mm]		Gewicht [g/100]	VPE [Stück]	Crimp-Werkzeuge*
			L	L1			
BA 285	0.5 - 1.0	2.8 x 0.5	12.7	5.0	21	100	
BA 288	0.5 - 1.0	2.8 x 0.8	12.7	5.0	25	100	
BA 485	0.75 - 1.5	4.8 x 0.5	16.0	6.4	47	100	ERG0560
BA 488	0.75 - 1.5	4.8 x 0.8	16.0	6.4	47	100	ERG1475
BA 638	0.75 - 1.5	6.3 x 0.8	19.0	7.6	77	100	
BB 638	1.5 - 2.5	6.3 x 0.8	19.0	7.6	80	100	
BC 638	4.0 - 6.0	6.3 x 0.8	19.0	7.6	86	100	ERG0560

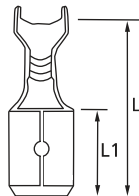
* Passende Quetscheinsätze entnehmen Sie bitte der Auswahltablette (auf Seite 316)
Werkzeug-Spezifikationen, siehe Seite 310 bis 316

Unisolierte Flachstecker

Unisolierte Kabelschuhe

Technische Daten

Material	Messing mit 70% Kupferanteil
Oberfläche	elektrolytisch verzinkt
Nenntemperatur	+110°C



Produktnummer	Nenn-Querschnitt [mm²]	Flachsteck-Anschluss [mm x mm]	Abmessungen [mm]		Gewicht [g/100]	VPE [Stück]	Crimp-Werkzeuge*
			L	L1			
BA 288M	0.5 - 1.0	2.8 x 0.8	13.0	5.5	23	100	ERG0560
BA 638M	0.5 - 1.5	6.3 x 0.8	19.0	8.0	57	100	ERG1475
BB 638M	1.5 - 2.5	6.3 x 0.8	20.0	8.0	61	100	ERG0560

* Passende Quetscheinsätze entnehmen Sie bitte der Auswahltablette (auf Seite 316)
Werkzeug-Spezifikationen, siehe Seite 310 bis 316

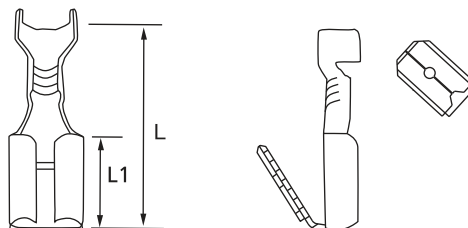
Unisolierte Flachsteckverteiler

Unisolierte Kabelschuhe



Technische Daten

Material	Messing mit 70% Kupferanteil
Oberfläche	elektrolytisch verzinkt
Nenntemperatur	+110°C



Produktnummer	Nenn-Querschnitt [mm ²]	Flachsteck-Anschluss [mm x mm]	Abmessungen [mm]		Gewicht [g/100]	VPE [Stück]	Crimp-Werkzeuge*
			L	L1			
BA 638T	0.5 - 1.5	6.3 x 0.8	19.0	7.5	108	100	ERG0560, ERG1475

* Passende Quetscheinsätze entnehmen Sie bitte der Auswahltablelle (auf Seite 316)
Werkzeug-Spezifikationen, siehe Seite 310 bis 316

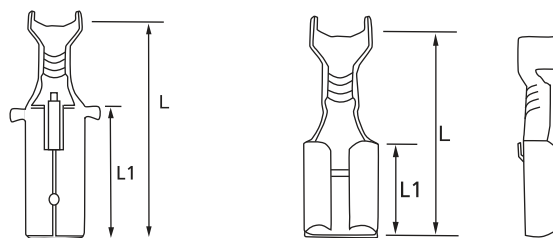
Unisolierte Flachsteckhülse, Flachstecker mit Rasternase

Unisolierte Kabelschuhe



Technische Daten

Material	Messing mit 70% Kupferanteil
Oberfläche	elektrolytisch verzinkt
Nenntemperatur	+110°C



Flachstecker:
BM638

Flachsteckhülse:
B638

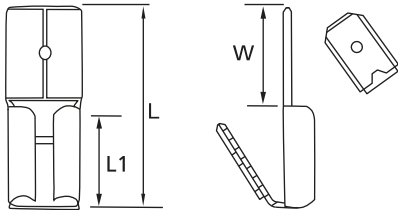
Produktnummer	Nenn-Querschnitt [mm ²]	Flachsteck-Anschluss [mm x mm]	Abmessungen [mm]		Gewicht [g/100]	VPE [Stück]	Crimp-Werkzeuge*
			L	L1			
B 638	1.5 - 2.5	6.3 x 0.8	19.0	7.5	74	100	ERG0560
BM 638	1.5 - 2.5	6.3 x 0.8	28.0	16.0	82	100	

* Passende Quetscheinsätze entnehmen Sie bitte der Auswahltablelle (auf Seite 316)
Werkzeug-Spezifikationen, siehe Seite 310 bis 316

Unisolierter Flachsteckverteiler Unisolierte Kabelschuhe

Technische Daten

Material	Messing mit 70% Kupferanteil
Oberfläche	elektrolytisch verzinkt
Nenntemperatur	+110°C

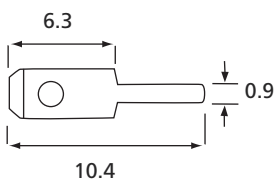


Produktnummer	Flachsteck-Anschluss	Abmessungen			Gewicht [g/100]	VPE [Stück]
	[mm x mm]	L [mm]	W [mm]	L1 [mm]		
Z 638-2	6.3 x 0.8	18.5	9	7.5	177	100

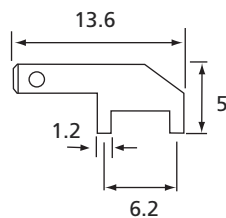
Unisolierte Flachsteckanschlüsse zum Einlöten nach DIN 46244 Unisolierte Kabelschuhe

Technische Daten

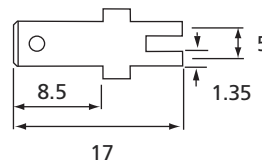
Material	Messing
Oberfläche	elektrolytisch verzinkt
Temperaturbeständigkeit	+110°C



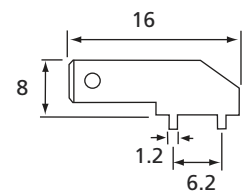
B 288L



B 288LD



B 638L



B 638LW

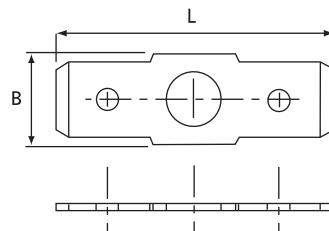
Produktnummer	Empfohlener Bohrungs Ø [mm]	Flachsteck-Anschluss [mm x mm]	Gewicht [g/100]	VPE [Stück]
B 288L	1.00	2.8 x 0.8	16	100
B 288LD	1.30	2.8 x 0.8	37	100
B 638L	1.45	6.3 x 0.8	62	100
B 638LW	1.30	6.3 x 0.8	83	100

Unisolierte Flachsteckanschlüsse zum Anschrauben nach DIN 46244 Unisolierte Kabelschuhe

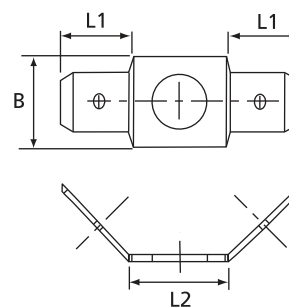


Technische Daten

Material	Messing
Oberfläche	elektrolytisch verzinkt
Nenntemperatur	+110°C



Produktnummer	Flachsteck-Anschluss [mm x mm]	Abmessungen		Nenngröße Gewindebolzen [mm]	Gewicht [g/100]	VPE [Stück]
		B [mm]	L [mm]			
ZG 638-4	6.3 x 0.8	7.0	23.0	4.2	94	100



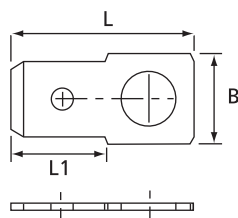
Produktnummer	Winkel	Flachsteck-Anschluss [mm x mm]	B [mm]	Abmessungen		Nenngröße Gewindebolzen [mm]	Gewicht [g/100]	VPE [Stück]
				L1 [mm]	L2 [mm]			
ZG 638-4W	2 x 45°	6.3 x 0.8	8.0	10.0	12.0	4.3	152	100

Unisolierte Flachsteckanschlüsse zum Anschrauben nach DIN 46244

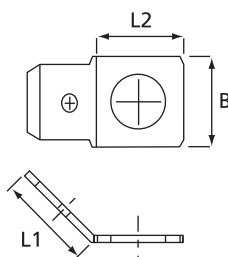
Unisolierte Kabelschuhe

Technische Daten

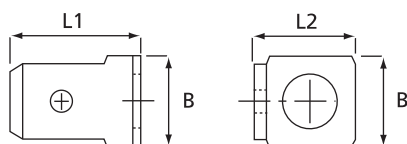
Material	Messing
Oberfläche	elektrolytisch verzinkt
Nenntemperatur	+110°C



Produktnummer	Flachsteck-Anschluss [mm x mm]	Abmessungen			Nenngröße Gewindebolzen [mm]	Gewicht [g/100]	VPE [Stück]
		B [mm]	L [mm]	L1 [mm]			
Z 288-2	2.8 x 0.8	4.5	13.1	5.5	2.8	24	100
Z 488-3	4.8 x 0.8	6.5	17.5	7.0	3.2	68	100
Z 638-4	6.3 x 0.8	8.1	19.1	8.3	4.4	80	100
Z 638-5	6.3 x 0.8	8.0	19.2	8.3	5.4	74	100



Produktnummer	Winkel	Flachsteck-Anschluss [mm x mm]	Abmessungen			Nenngröße Gewindebolzen [mm]	Gewicht [g/100]	VPE [Stück]
			B [mm]	L1 [mm]	L2 [mm]			
Z 638-4-4	45°	6.3 x 0.8	8.0	8.0	8.0	4.1	81	100
Z 638-5-4	45°	6.3 x 0.8	8.0	8.0	8.0	5.4	74	100



Produktnummer	Winkel	Flachsteck-Anschluss [mm x mm]	Abmessungen			Nenngröße Gewindebolzen [mm]	Gewicht [g/100]	VPE [Stück]
			B [mm]	L1 [mm]	L2 [mm]			
Z 488-3-9	90°	4.8 x 0.8	7.8	8.8	7.5	4.5	59	100
Z 638-4-9	90°	6.3 x 0.8	7.8	8.3	8.8	5.4	76	100

Produktübersicht

Crimp-Werkzeuge

Thomas & Betts bietet eine umfassende Palette von Werkzeugen für die verschiedenen Quetschverbinder - Systeme an. Sie sind für eine Vielzahl von Anforderungen geeignet und lassen sich für folgende Verbinder einsetzen:

- Isolierte Kabelschuhe und Verbinder
- Unisolierte Kabelschuhe und Verbinder
- Quetsch- und Kupferrohrkabelschuhe / Verbinder

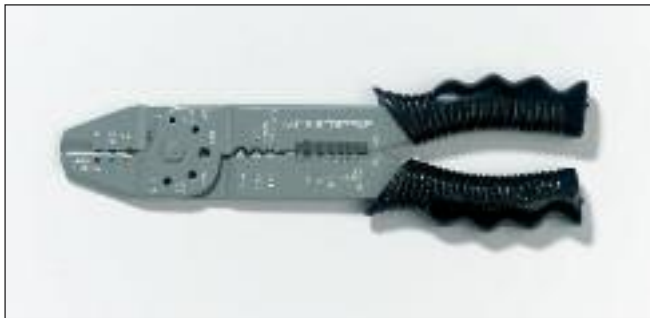
Je nach Bedarf und Anwendungszweck gibt es eine Auswahl an Werkzeugen:

- Einfache Werkzeuge für den Heimwerkerbedarf

- Standard-Handwerkzeuge für kleinere und mittlere Verarbeitungsstückzahlen, z.B. Service
- Handratschenzangen mit ergonomisch geformten Handgriffen für mittlere Verarbeitungsstückzahlen, mit hoher Presskraft bei geringem Kraftaufwand
- Handratschenzangen mit "Shure-Stake™"-Mechanismus für gleichbleibende Pressresultate und damit verbundener Qualität und Sicherheit
- Hochleistungs-Handwerkzeug
- Hydraulikwerkzeuge mit hoher Presskraft für gleichbleibende Crimpresultate und damit verbundener Qualität und Sicherheit

Einfache Werkzeuge

Crimp-Werkzeuge



Produktnummer: WT52

- Einfache Handzange
- Für **isolierte** und **blanke Anschlussverbinder** von 0.5 bis 6.0 mm²
- Enthält Abisolierer und Bolzenschneider
- Empfohlen für den Heimwerkerbereich
- Länge: 225 mm
- Gewicht: 200 g

Standard Crimp-Werkzeuge

Crimp-Werkzeuge



Produktnummer: WT2124Y

- Ratschenzange mit festem Quetscheinsatz
- Für **isolierte Verbinder** von:
 - 0.5 bis 1.5 mm² rot
 - 1.5 bis 2.5 mm² blau
 - 4.0 bis 6.0 mm² gelb
- Mit **Shure-Stake™** Mechanismus für gleichbleibend gute Crimpresultate
- Länge: 228 mm
- Gewicht: 533 g



Produktnummer: TBZ3

- Ratschenzange mit festem, selbsteinstellendem Quetscheinsatz
- Frontlader
- Für **isolierte Aderendhülsen** von 0.5 bis 6.0 mm²
- Mit **Shure-Stake™** Mechanismus für gleichbleibend gute Crimpresultate
- Länge: 195 mm
- Gewicht: 390 g

Ergonomische Handwerkzeuge

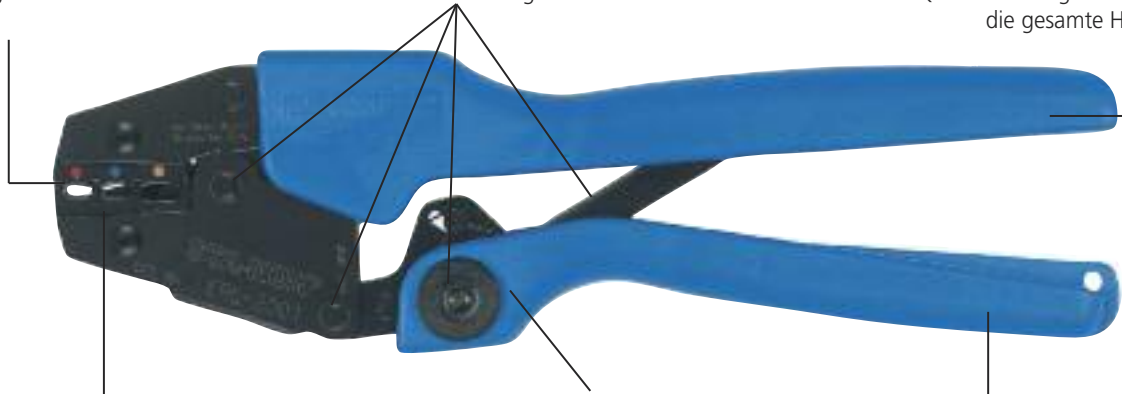
Crimp-Werkzeuge

- Ergonomische Handwerkzeuge für die Verarbeitung von isolierten und unisolierten Kabelschuhen und Verbindern
- Speziell gestaltete, gummierte, ergonomische Thermoplast-Handgriffe ermöglichen einen bequemen Einhandgriff und verteilen den Pressdruck gleichmäßig über die gesamte Handfläche des Anwenders
- Die spezielle Ratschenübersetzung und das geringe Gewicht des Werkzeuges erfordern nur wenig Kraftaufwand und garantieren trotzdem eine hohe Presskraft und ermüdungsfreies Arbeiten
- Der **Shure-Stake™ Mechanismus** ermöglicht das Öffnen der Handzange erst nach vollendeter Verpressung. Damit ist jeweils ein komplett abgeschlossener Crimpvorgang gewährleistet, das bedeutet gleich bleibend gute Qualität der Verbindung und Sicherheit. Eine Notöffnung bei Fehlpressung ist möglich
- Die Quetschnester der Werkzeuge und Crimpeinsätze sind zur besseren Zuordnung mit einer Drahtgrößenmarkierung versehen
- Die Quetscheinsätze für isolierte Verbinder sind mit einer Drahtgrößenmarkierung und Farbcodierung an den Quetschnestern versehen. Das ermöglicht die einfache Zuordnung von Kabelverbinder, Einsatz und Quetschbereich und problemlose Kontrollen
- Gestaltung und Konstruktion der Werkzeuge sorgen für große Präzision, ermüdungsfreies Arbeiten und Langlebigkeit
- In zwei Ausführungen erhältlich: mit festem und auswechselbarem Einsatz

Für die einfache Sichtkontrolle von Verpressungen sind auf der Ober- und Unterseite Drahtgrößenmarkierungen eingeprägt.

Die spezielle Übersetzung des Werkzeuges erfordert nur wenig Kraftaufwand und garantiert trotzdem eine hohe Presskraft und ermüdungsfreies Arbeiten.

Ergonomisch gestaltete Komfort-Griffe bieten einen hohen Bedienungskomfort und verteilen den Quetschdruck gleichmäßig über die gesamte Handfläche.



Für isolierte Verbinder sind auf beiden Seiten des Werkzeuges Farbcodierungen zur leichteren Zuordnung angebracht.

Der Shure-Stake™-Mechanismus sorgt dafür, dass eine Verpressung erst vollständig zu Ende geführt wird, bevor sich das Werkzeug wieder öffnen lässt.

Gummierte Thermoplastgriffe vereinen maximale Reibhaftung mit einem weichen, angenehmen Griff, der die Muskelbeanspruchungen spürbar verringert.

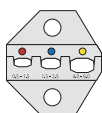
Ergonomische Handwerkzeuge mit auswechselbaren Einsätzen Crimp-Werkzeuge



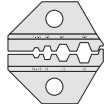
Produktnummer: ERG2000KE

- Ergonomische Universal-Handzange mit der Option auswechselbarer Stahleinsätze
- Ein vielseitiges Werkzeug: Eine Crimpzange mit großer Auswahl an Einsätzen für unterschiedlichste Verbinder
- Mit **Shure-Stake™** Mechanismus für immer gleich gute Crimpresultate
- Länge: 255 mm
- Gewicht: 510 g

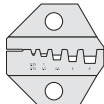
D-0760DIN



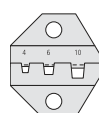
D-1060G



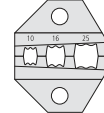
D-0560



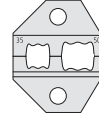
D-4010



D-1025



D-3550



Auswahl der Crimpeinsätze für ERG2000KE

Produktnummer Einsatz	Verbinderart	Querschnitt [mm ²]
D-0760DIN	Isolierte Verbinder	0.5 - 6.0
D-1060G	Unisolierte Verbinder; Quetsch- und Kupferrohrkabelschuhe / Verbinder	0.5 - 6.0
D-0560	Isolierte und unisolierte Aderendhülsen	0.5 - 6.0
D-4010	Isolierte und unisolierte Aderendhülsen	4, 6, 10
D-1025	Isolierte und unisolierte Aderendhülsen	10, 16, 25
D-3550	Isolierte und unisolierte Aderendhülsen	35, 50

Ergonomische Handwerkzeuge mit festem Crimpeinsatz Crimp-Werkzeuge



Produktnummer: ERG2001A

- Ergonomische Handzange mit festem Quetscheinsatz
- Mit drei farbcodierten Crimpnestern im Einsatz für leichtere Zuordnung
- Für **isolierte Verbinder** von:
 - 0.5 bis 1.5 mm² rot
 - 1.5 bis 2.5 mm² blau
 - 4.0 bis 6.0 mm² gelb
- Mit **Shure-Stake™** Mechanismus für gleichbleibend gute Crimpresultate
- Länge: 255 mm
- Gewicht: 560 g

Ergonomische Handwerkzeuge mit festem Crimpeinsatz

Crimp-Werkzeuge

Produktnummer: ERG2106

- Ergonomische Handzange mit festem Quetscheinsatz
- Mit 5 Crimpnestern
- Für **isolierte und unisolierte Aderendhülsen** von 0.5 bis 6.0 mm²
- Mit **Shure-Stake™** Mechanismus für gleichbleibend gute Crimpresultate
- Länge: 255 mm
- Gewicht: 560 g



Produktnummer: ERG2510

- Ergonomische Handzange mit festem Quetscheinsatz
- Mit zwei farbcodierten Crimpnestern im Einsatz für leichtere Zuordnung
- Für **isolierte Verbinder** von:
 - 0.25 bis 0.5 mm²
 - 0.5 bis 1.0 mm²
- Mit **Shure-Stake™** Mechanismus für gleichbleibend gute Crimpresultate
- Länge: 215 mm
- Gewicht: 470 g



Produktnummer: ERG1475

- Ergonomische Handzange mit festem Quetscheinsatz, mit 3 Crimpnestern
- Mit Drahtgrößenmarkierung für leichtere Zuordnung
- Für **unisolierte Flachstecker und Flachsteckhülsen** von:
 - 0.1 bis 0.5 mm²
 - 0.5 bis 1.0 mm²
 - 1.0 bis 1.5 mm²
- Mit **Shure-Stake™** Mechanismus für gleichbleibend gute Crimpresultate
- Länge: 215 mm
- Gewicht: 470 g



Produktnummer: ERG0560

- Ergonomische Handzange mit festem Quetscheinsatz, mit 3 Crimpnestern
- Mit Drahtgrößenmarkierung für leichtere Zuordnung
- Für **unisolierte Flachstecker und Flachsteckhülsen** von:
 - 0.5 bis 1.5 mm²
 - 1.5 bis 2.5 mm²
 - 4.0 bis 6.0 mm²
- Mit **Shure-Stake™** Mechanismus für gleichbleibend gute Crimpresultate
- Länge: 255 mm
- Gewicht: 560 g



Ergonomische Handwerkzeuge mit festem Crimpeinsatz

Crimp-Werkzeuge



Produktnummer: ERG2002E

- Ergonomische Handzange mit festem Quetscheinsatz, mit 3 Crimpnestern
- Mit Drahtgrößenmarkierung für leichtere Zuordnung
- Für **unisolierter, blanke Verbinder, Quetsch- und Kupferrohrkabelschuhe** von:
 - 0.5 bis 1.5 mm²
 - 1.5 bis 2.5 mm²
 - 4.0 bis 6.0 mm²
- Mit **Shure-Stake™** Mechanismus für gleichbleibend gute Crimpresultate
- Länge: 255 mm
- Gewicht: 550 g



Produktnummer: ERG1016

- Ergonomische Handzange mit festem Quetscheinsatz, mit 2 Crimpnestern
- Mit Drahtgrößenmarkierung für leichtere Zuordnung
- Für **unisolierter, blanke Verbinder, Quetsch- und Kupferrohrkabelschuhe** von 10 mm² und 16 mm²
- Mit **Shure-Stake™** Mechanismus für gleichbleibend gute Crimpresultate
- Länge: 255 mm
- Gewicht: 550 g

Hochleistungshandwerkzeug

Crimp-Werkzeuge



Produktnummer: WT3165B

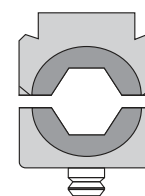
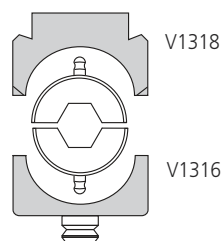
- Hochleistungs-Werkzeug mit festem Quetscheinsatz (Revolverkopf), drehbarem Matrizenrad und 6 Quetschnestern
- Mit Drahtgrößenmarkierung für leichtere Zuordnung
- Für **unisolierter, blanke Verbinder, Quetsch- und Kupferrohrkabelschuhe** von 10 bis 95 mm²
- Gemäß DIN-, SEN-, BS-, UL- und MIL - Spezifikationen
- Mit **Shure-Stake™** Mechanismus für immer gleich gute Crimpresultate
- Länge: 500 mm
- Gewicht: 2.8 kg
- Maximaler Druck: 130 kN

Hydraulische Handwerkzeuge

Crimp-Werkzeuge

Produktnummer: WT3014E

- Hydraulischer Werkzeugkopf mit auswechselbaren Crimpeinsätzen und Einsatzhaltern
- Für **unisolierte, blanke Verbinder, Quetsch- und Kupferrohrkabelschuhe** von 10 bis 300 mm²
- Für Kabelschuhe und Verbinder gemäß DIN 46235
- Mit Standard-Pionier Schnellkupplung zum Anschluss an Hydraulik-Schlauch (Produkt-Nr.13613)
- Betrieb nur mit geeigneten Hydraulikpumpen möglich (10 000 PSI. = 690 bar = 69 MPa) z.B. mit kombinierter Fuß-/ Handpumpe (Produkt-Nr.13606) oder Elektrohydraulik-Pumpe* (Produkt-Nr. 13810E)
- Länge: 295 mm, Gewicht: 4.0 kg
- Maximaler Kopfdruck 15t, maximaler Druck 130 kN



Crimpeinsätze für WTH3014E

Produktnummer (+ Einsatzhalter / Adapter)	Verbinderart	Querschnitt [mm ²]
B6DIN (+V1318, V1316)	Quetschverbinder / Kupferrohrkabelschuhe	10
B8DIN (+V1318, V1316)	Quetschverbinder / Kupferrohrkabelschuhe	16
B10DIN (+V1318, V1316)	Quetschverbinder / Kupferrohrkabelschuhe	25
B12DIN (+V1318, V1316)	Quetschverbinder / Kupferrohrkabelschuhe	35
B14DIN (+V1318, V1316)	Quetschverbinder / Kupferrohrkabelschuhe	50
B16DIN (+V1318, V1316)	Quetschverbinder / Kupferrohrkabelschuhe	70
B18DIN (+V1318, V1316)	Quetschverbinder / Kupferrohrkabelschuhe	95
B20DIN (+V1318, V1316)	Quetschverbinder / Kupferrohrkabelschuhe	120
B22DIN (+V1318, V1316)	Quetschverbinder / Kupferrohrkabelschuhe	150
13B25DIN	Quetschverbinder / Kupferrohrkabelschuhe	185
13B28DIN	Quetschverbinder / Kupferrohrkabelschuhe	240
13B32DIN	Quetschverbinder / Kupferrohrkabelschuhe	300

Auswahltabelle für Werkzeuge und Einsätze

Crimp-Werkzeuge

Produktfamilie	Querschnitt [mm²]	WT52	Handzangen mit festen Einsätzen Produktnummer	ERG2000KE Einsatz Produktnummer	WTH500 Einsatz Produktnummer	WT3014E Einsatz Produktnummer
ISOLIERTE QUETSCHKABELSCHUHE UND VERBINDER						
	0.25 - 0.5		ERG2510			
	0.5 - 1.0	WT52	ERG2510	D-0760DIN		
	0.5 - 6.0	WT52	WT2124Y, ERG2001A	D-0760DIN		
ISOLIERTE ADERENDHÜLSEN**						
	0.5 - 6.0	WT52	ERG2106, TBZ3	D-0560		
	4, 6, 10			D-4010		
	10, 16, 25			D-1025		
	35, 50			D-3550		
UNISOLIERTE KABELSCHUHE UND VERBINDER						
	0.5 - 6.0	WT52	ERG2002E	D-1060G		
UNISOLIERTE FLACHSTECKHÜLSEN UND FLACHSTECKER						
	0.1 - 1.5		ERG1475			
	0.5 - 6.0		ERG0560			
UNISOLIERTE KUPFERROHRKABELSCHUHE						
	0.5 - 6.0		ERG2002E	D-1060G		
	10		ERG1016, WT3165B		TB6-8DIN	B6DIN*
	16		ERG1016, WT3165B		TB6-8DIN	B8DIN*
	25		WT3165B		TB10-12DIN	B10DIN*
	35		WT3165B		TB10-12DIN	B12DIN*
	50		WT3165B		TB14-16DIN	B14DIN*
	70		WT3165B		TB14-16DIN	B16DIN*
	95		WT3165B		TB18DIN	B18DIN*
	120					B20DIN*
	150					B22DIN*
	185					13B25DIN
	240					13B28DIN
	300					13B32DIN

* Nur zusammen mit einer Hydraulikpumpe und den Einsatzadaptern V1316 oder V1318 zu verwenden.

** Die Werkzeuge WT52, ERG2106, ERG2000KE können auch zum Crimpen unisolierter Aderendhülsen verwendet werden

Übersicht

Kabelschneider und Abisolierwerkzeuge

Thomas & Betts bietet eine umfassende Palette von Spezialwerkzeugen für den täglichen Handwerksbedarf an. Egal ob Neuinstallation oder Reparatur, ihre einfache Handhabung überzeugt bei jedem Einsatz.

Entwickelt für Profis: Alle Thomas & Betts Abisolierwerkzeuge und Kabelschneider sind aus hochwertigen Materialien hergestellt und garantieren höchste Haltbarkeit und Funktion in der Anwendung. Werkzeuge mit Einzel- oder Kombinationsfunktionen stehen zur Verfügung.

Sie haben die Wahl unter einer Vielzahl an Werkzeugtypen, je nach Bedarf und Anwendungszweck:

- **Ergonomische Handwerkzeuge** für mittlere bis hohe Verarbeitungszahlen, mit gleichbleibender Arbeitsqualität, hoher Haltbarkeit und ermüdungsfreier Funktion für den Anwender
- **Standard Handwerkzeuge** für mittlere Verarbeitungszahlen
- **Hochleistungs-Kabelschneider** für Kabel mit großem Querschnitt

Ergonomische Abisolier- und Schneidwerkzeuge

Kabelschneider und Abisolierwerkzeuge

Produktnummer: ERG1-WS

- Ergonomisches, selbstjustierendes Werkzeug
- Mit dem **größten** Abisolierumfang der Industrie bei dieser Werkzeugart, für isolierte Leitungen von 0.02 mm² bis 10 mm²
- Auswechselbare Abisoliereinsätze für unterschiedlichste Kabelisolationen
- Durch das geringe Gewicht und das ergonomische Design ist dieses Werkzeug perfekt für hohe Stückzahlenverarbeitung geeignet. Idealer Begleiter bei Außenmontagen

Merkmale und Vorteile:

- **Vielseitig** - Auswechselbare Abisoliereinsätze, große Isolationsumfangabdeckung ohne Werkzeugwechsel. Integriertes Schneidwerkzeug - Schneiden und Abisolieren mit einem Gerät
- **Kraftvoll** - Der V-Klingeneinsatz ist dafür konstruiert, auch starke Ummantelungen, wie z.B. PTEE, abzuisolieren
- **Sicher und ergonomisch** - Eingelassene, weiche Griffe für höheren Komfort. Optimale Griffspannweite und das geringe Gewicht gewährleisten beste Handhabungsqualitäten. Zum Fingerschutz sind die Klängen nicht freiliegend
- **Automatisch und präzise** - Automatische Abisolierung vorgegebener Länge. Der Hartplastik Kabel-Stop ermöglicht schnell und einfach eine abzuisolierende Längenangabe. Die justierbare Klinge lässt sich auch bei dünnen Kabelmänteln anwenden, ohne den Innenleiter zu beschädigen
- **Haltbar und zuverlässig** - Schneidklängen aus gehärtetem Stahl. Das Gehäuse ist mit neuem, festem Kunststoff ummantelt. Beste Widerstandsfähigkeit gegen rauhes Montageumfeld. Das Werkzeug wurde bei über 150.000 Arbeitszyklen getestet
- **Abisolierumfang**
 - Einsatz mit geraden Klängen (SBC-1): PVC Isolation, 0.02 - 10 mm²
 - V-Klängen Einsatz (VBC-1): alle Isolationen, 0.02 - 6 mm²
- **Schneidumfang**
 - Flexible Leitungen: 10 mm²
 - Massive Leitungen: 1.5 mm²
- **Abmessungen:** 191 x 123 x 20 mm
- **Gewicht:** 136 g



Produktnummer	Beschreibung
ERG1-WS	Ergonomisches Abisolier- / Schneidwerkzeug, auswechselbarer Einsatz. inkl. SBC-1 Einsatz
SBC-1	Wechseleinsatz - mit geraden Klängen (SBC-1): PVC Isolation, 0.02 - 10 mm ²
VBC-1	Wechseleinsatz - mit V-Klängen Einsatz (VBC-1): alle Isolationen, 0.02 - 6 mm ²

Standard Abisolierwerkzeuge Kabelschneider und Abisolierwerkzeuge



Produktnummer: Superstrip 5

- Vollisolierte, automatische Abisolierzange
- Das spezielle Abtastsystem stellt sich automatisch auf den Leiterquerschnitt ein und erlaubt schnelles und einwandfreies Abisolieren, ohne die äußere Isolation oder den inneren Leiter zu beschädigen
- Die ergonomische Form und das geringe Gewicht ermöglichen ermüdungsfreies Arbeiten
- Das schlanke Zangenmaul lässt auch Arbeiten an schwer zugänglichen Stellen zu
- Für Kabeltyp: flexible und massive Leiter
- Querschnitt: 0.2 - 6.0 mm² (24 - 10 AWG)
- Gewicht: 105 g



Produktnummer: Cabstrip 4-16

- Präzises, schnelles und sicheres Abmanteln
- Herausnehmbarer Kunststoff-Reduziereinsatz aus hochverschleißfestem Kunststoff (POM)
- Beschädigung der inneren Leiter ist durch stufenlose Einstellung der Schnitttiefe ausgeschlossen
- Jedes Kabelmesser enthält eine Reserveklinge in der Griffschale
- Für Kabeltyp: Rundkabel
- Durchmesser: 4 - 16 mm
- Gewicht: 70 g



Produktnummer: Cabstrip 4-28H

- Präzises, schnelles und sicheres Abmanteln
- Herausnehmbarer Kunststoff-Reduziereinsatz aus hochverschleißfestem Kunststoff (POM)
- Beschädigung der inneren Leiter ist durch stufenlose Einstellung der Schnitttiefe ausgeschlossen
- Jedes Kabelmesser enthält eine Reserveklinge in der Griffschale
- Für Kabeltyp: Rundkabel
- Durchmesser: 4 - 28 mm
- Gewicht: 84 g



Produktnummer: Cabstrip 8-27

- Präzises, schnelles und sicheres Abmanteln
- Herausnehmbarer Kunststoff-Reduziereinsatz aus hochverschleißfestem Kunststoff (POM)
- Beschädigung der inneren Leiter ist durch stufenlose Einstellung der Schnitttiefe ausgeschlossen
- Jedes Kabelmesser enthält eine Reserveklinge in der Griffschale
- Für Kabeltyp: Rundkabel
- Durchmesser: 8 - 28 mm
- Gewicht: 72 g

Standard Abisolierwerkzeuge

Kabelschneider und Abisolierwerkzeuge

Produktnummer: Coaxstrip 3

- Zwei- oder Drei-Stufen-Abisolierung
- Die ergonomische Form erlaubt ein noch schnelleres Abisolieren
- Einstellung der Schnitttiefe ist nicht erforderlich
- Integrierter, gut zugänglicher Seitenschneider
- Für Kabeltyp: Koaxialkabel und flexible Kabel
- Kabelgröße: 4.8 - 7.5 mm Durchmesser (Koaxialkabel) / 3 x 0.75 mm², 10 mm² und 16 mm² (flexible Kabel)
- Gewicht: 55 g



Produktnummer: Coaxstrip 2

- In wenigen Arbeitsgängen werden bei Koaxialkabeln 2- bzw. 3-stufig das Abschirmgeflecht, das Dielektrikum und der innere Leiter ohne Beschädigung anschlussgerecht freigelegt
- Für Kabeltyp: Koaxialkabel und flexible Kabel
- Kabelgröße: 4.8 - 7.5 mm Durchmesser (Koaxialkabel) / 3 x 0.75 mm², 10 mm² und 16 mm² (flexible Kabel)
- Gewicht: 24 g



Produktnummer: Duocrimp 300

- Abisolieren und Crimpen mit nur einem Werkzeug
- Das spezielle Abtastsystem stellt sich automatisch auf den Leiterquerschnitt ein und erlaubt schnelles und einwandfreies Abisolieren
- Der Leiter wird auf eine Länge von 5 mm abisoliert, die Isolierung bleibt auf dem Leiter (Der Litzenleiter lässt sich anschließend verdrillen)
- Eine Skala im Griff erleichtert das Abisolieren auf die gewünschte Länge
- Zwei Pressbereiche stehen zur Verfügung: 0.5 - 2.5 mm² (20 - 13 AWG) & 4.0 - 6.0 mm² (12 - 10 AWG)
- Mit integriertem, gut zugänglichen Seitenschneider bis 6.0 mm² (10 AWG) und Massivleiter bis 4.0 mm² (12 AWG)
- Die Messer sind aus gehärtetem Spezialstahl
- Für Kabeltyp: Rundleiter
- Kabelgröße: 0.5 - 6.0 mm² (20 - 10 AWG)
- Gewicht: 116 g



Produktnummer: Duostrip 200

- Professionelles Abmanteln und Abisolieren mit nur einem Werkzeug
- Abmanteln:**
- Stufenlose Einstellung der Schnitttiefe
 - Haltebügel ist einstellbar auf Kabeldurchmesser von 4 - 16 oder 16 - 28 mm
 - Griffschale enthält eine Reserveklinge
- Abisolieren:**
- Integrierte Längenskala von 8 - 20 mm
 - Das spezielle Abtastsystem stellt sich automatisch auf den Leiterquerschnitt ein und erlaubt schnelles und einwandfreies Abisolieren
 - Für Kabeltyp: Flexible und massive Rundleiter
 - Kabelgröße: 4 - 28 mm Durchmesser (Kabel) / 0.5 - 6.0 mm² (20 - 10 AWG) (Leiter)
 - Gewicht: 123 g



Standard Abisolierwerkzeuge Kabelschneider und Abisolierwerkzeuge



Produktnummer: DuoStrip 150

- Vollisolierter automatischer Abisolierer mit integrierter Längenskala von 8 - 20 mm
- Spezielles Abtastsystem stellt sich automatisch auf den Leiterquerschnitt ein und erlaubt schnelles und einwandfreies Abisolieren
- Integrierter, gut zugänglicher Seitenschneider für flexible Leiter bis 6.0 mm² (10 AWG) und Massivleiter bis 4 mm² (12 AWG)
- Für Kabeltyp: Flexible und massive Rundleiter
- Kabelgröße: 0.5 - 6.0 mm² (20 - 10 AWG)
- Gewicht: 110 g



Produktnummer: MultiStrip 400

- Kombi-Werkzeug für Litzen- und Leiterabisolierungen
- Für Rund- und Längsschnitt sowie bündiges Abmanteln an schwer zugänglichen Stellen (z.B. im Decken- und Wandbereich, in Abzweig- und Verteilerdosen, Schaltschränken)
- Integrierter Seitenschneider für flexible Leiter bis 6.0 mm² (10 AWG) und Massivleiter bis 4.0 mm² (12 AWG)
- Für Kabeltyp: Flexible und massive Rundleiter
- Kabelgröße: 8 - 13 mm Durchmesser (Kabel) / 0.5 mm², 4.0 mm² und 6.0 mm² (20 - 10 AWG) (Leiter)
- Gewicht: 78 g



Produktnummer: CabStrip 13

- Dieses Werkzeug wurde speziell dafür entwickelt, Rundkabel in engen Umgebungen abzuisolieren
- Ermöglicht bündiges Abmanteln im Decken- und Wandbereich, in Abzweig- und Verteilerdosen, in Schaltschränken usw.
- Rutschfestes und sicheres Arbeiten durch ergonomische Griffform
- In nur einem Arbeitsgang wird das Kabel eingelegt, der Mantel eingeschnitten und abgezogen. Einstellung der Schnitttiefe ist nicht erforderlich
- Für Kabeltyp: Rundkabel
- Kabelgröße: 8 - 13 mm Durchmesser
- Gewicht: 42 g

Hochleistungs-Kabelschneider

Kabelschneider und Abisolierwerkzeuge

Produktnummer: SOLARSTRIP 7

- Automatischer Abisolierer für alle Rundkabel, die in der Solarindustrie verwendet werden.
- Kabelgröße: 1.5mm² bis 6.0 mmm² (15-9 AWG)
- Die präzise Einstellung (5-fach) erlaubt ein einfaches Abisolieren der mehrfachen Isolationsschichten von Solarkabeln.
- Optische Längenskala von 8-24 mm, 5/16 bis 1inch
- Ergonomisches Design
- Integrierter Seitenschneider bis zu 3 mm Querschnitt (12 AWG)
- Isoliert auch all handelsüblichen flexiblen Kabel und Leiter ab.
- Gewicht: 216gr



Produktnummer: SOLARSTRIP 3

- Abisolierer für alle handelsüblichen Solarkabel von 1.5 bis 6 mm Querschnitt
- Kabelgröße 1.5-2.5 mm² und 4.0 bis 6 mm² (15-9 AWG)
- Einstellung der Schnitttiefe ist nicht erforderlich
- Längeneinstellung 6-28 mm (1/4- 1 inch)
- Die ergonomische Form ermöglicht schnelles und komfortableres Arbeiten
- Leicht zugänglicher, integrierter Seitenschneider bis 4 mm Querschnitt (11 AWG)
- Isoliert auch flexible Kabel wie 3 x 0.72 mm², 10mm² und 16mm² ab
- Gewicht: 58 g



Produktnummer: 364RF und 366RF

- Geeignet für Kupfer- und Aluminiumkabel
- Schneidet Kabel mit bis zu 500 mm²
- Material: Widerstandsfähige Griffe aus Fiberglas, Schneidbacken - Karbonstahlklingen
- Glatter und sauberer Schnitt durch scharfe, kreisförmige Schneidbacken
- Leichte Handhabung



Produktnummer	Max. Kabelquerschnitt [mm ²]	Max. Kabeldurchmesser [mm]	Länge [cm]	Gewicht [kg]	Ersatz-Schneidbacken, Produktnummer
364RF	250	30	53	1.6	C150001
366RF	500	50	74	3.6	C350001



Color-Keyed®
Lötfreie
Quetschverbinder für
Hochstrom-Kabel

5.1 STA-KON® - QUETSCHKABELSCHUHE	278
5.2 COLOR-KEYED® - HOCHSPANNUNGS-KABELSCHUHE UND STOSSVERBINDER	322
Verbinder für 600 V bis 35 kV Anwendungen	326
Übersicht	326
Stoßverbinder	327
Ein- und Zweiloch-Kabelschuhe	329
Crimp-Werkzeuge	331
Standard-Handwerkzeuge	331
Hochleistungshandwerkzeuge	331
Hydraulische Handwerkzeuge	333
SMART Hydraulikwerkzeugeköpfe	334
Auswahltable für Werkzeuge und Einsätze	335
5.3 DRAGON TOOTH® - LACKDRAHTVERBINDER	336
5.4 SHIELD-KON® - SCHIRMANSCHLUSSVERBINDER	368



Color-Keyed® lötfreie Quetschverbinder für Hochstromkabel

Thomas & Betts entwickelte zur Verbesserung der Anschlusssicherheit bei elektrischen Leitungen eine Methode, bei der Kabelschuhe und Verbinder an ein Hochstromkabel angeschlossen werden können. Diese Methode ermöglicht eine Montage ohne großen Kraftaufwand und ist sehr zeit- und damit kostensparend

Color-Keyed®, eine einfache Installationsmethode in nur 3 Schritten:

- Zuerst wird der für den Leiterquerschnitt passende Verbinder ausgewählt
- Als nächstes wählt man den entsprechenden Einsatz für das passende Werkzeug aus. Dabei muss die Farbe des Einsatzes mit der auf den Kabelschuhen und Verbindern übereinstimmen
- Und zuletzt: Einlegen und richtiges Positionieren des Verbinders – Verpressen – fertig!

*Eine große Auswahl an Kupfer-
Rohrkabelschuhen, Stoßverbindern
und Werkzeugen für viele
Anwendungen*

Color-Keyed®: Spezial-Kabelschuhe für Sonderanwendungen

Abgewinkelte, geformte und gekürzte Verbinder.

Thomas & Betts bietet Ihnen Problemlösungen:

Für schwierige Verbindungen und Anschlüsse in engen Stromverteilerkästen, Schaltanlagen oder Motorenhäusen.

Wir haben die Konstruktions- und Produktionskapazitäten, um Ihre Probleme zu lösen. Wir können Ihnen genau die Verbinder liefern, die Sie brauchen.

- Gerade Ausführung, 45° und 90° abgewinkelte Ausführung
- Stapelbar oder nicht stapelbar
- Schmale Anschlusszunge oder Standard-Anschlusszunge
- Verzinkt, versilbert, verbleit oder vernickelt

Thomas & Betts bietet eine umfangreiche Produktpalette an Kupfer Color-Keyed® Verbindern für flexible und massive Kabel.

Die Anschlusszungen bei den Kabelschuhen werden in unterschiedlichen Konfigurationen exakt Ihren Bedürfnissen angepasst:

gerade, 45° und 90° abgewinkelt, schmale Anschlusszungen, die auch in Leistungsschalter hineinpassen, Versatzanschlusszungen zur Stapelung von zwei Kabeln und spezielle Gewindebohrungen.

Mit diesen Sonderausführungen können Sie:

1. Kabel ohne Biegen direkt zur Sammelschiene führen
2. Verbindungen in sehr engen Räumen herstellen
3. minimalen Sammelschienenraum nutzen

Die speziell konstruierten Kabelschuhe helfen Ihnen, in überfüllten Gehäusen Ordnung in Ihre Verkabelung zu bringen.

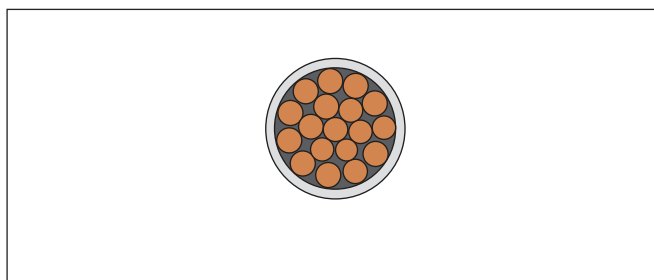
Kundenspezifische Color-Keyed® Kabelschuhe

Alle Spezialkabelschuhe werden auf Bestellung gefertigt.

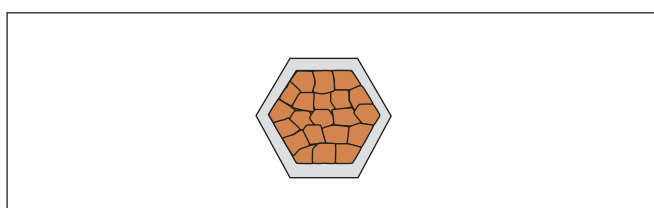
Fragen Sie Ihr Thomas & Betts Vertriebsbüro nach Preis und Lieferzeit.

Übersicht

Verbinder für 600 V bis 35 kV Anwendungen



Vor dem Verpressen besteht der Querschnitt des Kabels und des Verbinders in der Regel aus etwa 75% Metall und ca. 25% Luft



Bei dem Quetschvorgang nach der Thomas & Betts Methode ist eine 100% gasdichte Verbindung entstanden



Der Druckeinsatz wird bei Kupferkabelverbindungen zwischen den Farbringen ausgeübt, bei Aluminiumverbindungen direkt auf den Farbringen

Präzise Einsätze formen eine solide, homogene Masse

Bei dieser Thomas & Betts Anschluss-technik formen Quetschwerkzeuge mit adäquaten Einsätzen, den Leiter samt Quetschverbinder zu einer soliden, homogenen Masse.

Das Endergebnis gewährleistet eine optimale elektrische Einheit zwischen Verbinder und Leiter.

Die Thomas & Betts Color-Keyed® Crimpeinsätze sind so beschaffen, dass sie nach dem Quetschen anstelle einer einfachen Kerbung, eine hexagonale (sechseckige) oder eine runde Form ergeben. Präzisionseinsätze sind ein wesentlicher Teil der Thomas & Betts Anschluss-technik.

Durch den Druck auf den gesamten Umfang der Verbindung ergibt sich eine Fläche mit hohem und gleichmäßigem Druckkontakt zwischen Kabel und Stecker. Das gewährleistet wiederum ein hohes Maß an Leitfähigkeit, einen geringen Widerstand und eine Zugfestigkeit, die sogar über die Anforderungen der UL-Norm hinausgehen.

Diese Leistungsmerkmale sorgen einerseits für eine sichere und dauerhafte Verbindung und andererseits für geringe Montagekosten.

Das Color-Keyed® System von Thomas & Betts zeigt an, wo der Quetscheinsatz positioniert werden soll

Color-Keyed® Kabelschuhe und Verbinder sind nach Querschnittsgrößen durch den Aufdruck von farbigen Ringen codiert.

Das erleichtert nicht nur die richtige Zuordnung der Einsätze, sondern zeigt auch die genaue Positionierung des Presseinsatzes an, wo der Quetschvorgang erfolgen soll. Dies geschieht mit Hilfe der Farbringe auf den Verbindern, die wiederum farbidentisch mit den Einsätzen sind. Der Druck wird zwischen oder auf die Farbmarkierungen ausgeübt.

Als ein zusätzliches Erkennungsmerkmal ist der Farbname (in Englisch) auf den Verbindern aufgedruckt.

Merkmale	Vorteile
Hochleitfähiges Elektrolytkupfer	Für gute elektrische Leitfähigkeit bei niedrigem Widerstand und optimaler Zugfestigkeit
Aus einem Rohr gefertigt	Keine Naht, dadurch bessere mechanische Eigenschaften
Elektrolytverzinnung der Oberflächen	Für maximalen Korrosionsschutz
Codierung der Querschnittsgröße auf den Kabelschuhen, und Verbindern, durch Aufdruck von farbigen Ringen und durch Aufdruck der Farbnamen	Zur leichteren Erkennung und Zuordnung von Leiter zu Kabelschuh-Werkzeugeinsatz und Crimpzange. Für einfache Handhabung und damit höhere Sicherheit
Kennzeichnung durch eine eingravierte Codenummer in der Oberfläche des Quetscheinsatzes	Ermöglicht nach dem Pressvorgang jederzeit die Kontrolle der hergestellten Verbindung = Sicherheit
Spezifizierungen	Nach DIN und UL

Stoßverbinder für Kupferkabel, kurze Hülse

Verbinder für 600 V bis 35 kV Anwendungen

Die Stoßverbinder bieten hohe Auszugskraft und niedrigen Verbinderwiderstand bei hoher Qualität und geringen Installationskosten. Sie lassen sich nach dem Crimpen bei Bedarf einfach isolieren, z.B. mit Schrumpfschlauch

Technische Daten

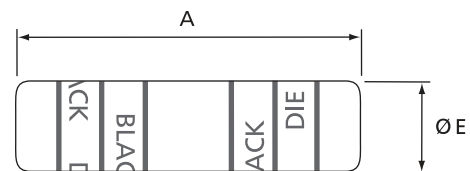
Material	hochleitfähiges Elektrolytkupfer
Oberfläche	elektrolytisch verzinkt
Metallhülse	nahtloses Kupferrohr
Stromleitung	600V bis 35 kV
Markierung	Farbkennzeichnung für Einsatz und Kabelgröße



004503



E9809



Produktnummer	USA Kabelgröße	Europäischer ca. Querschnitt [mm ²]	Farbe	Werkzeug-Einsatz Nr.	Abmessungen		Gewicht [kg/100]	VPE [Stück]
					A [mm]	E [mm]		
54504	# 8 AWG	8	rot	21	25.4	6.9	0.540	50
54505	# 6 AWG	13	blau	24	25.4	7.6	0.553	50
54506	# 4 AWG	21	grau	29	25.4	9.4	0.816	50
54507	# 2 AWG	25 - 34	braun	33	31.8	10.4	1.252	25
54508	# 1 AWG	42	grün	37	38.1	11.9	1.633	20
54509	1/0 AWG	53	rosa	42	41.4	13.2	2.132	10
54510	2/0 AWG	67	schwarz	45	44.5	14.5	2.903	10
54511	3/0 AWG	85	orange	50	44.5	16.0	3.221	10
54512	4/0 AWG	107	violett	54	47.8	17.8	4.146	10
54513	250 kcmil	125	gelb	62	57.2	19.6	4.990	10
54514	300 kcmil	150	weiß	66	54.1	21.1	6.328	10
54515	350 kcmil	175	rot	71	57.2	22.9	7.711	10
54516	400 kcmil	200	blau	76	69.9	23.6	10.582	6
54518	500 kcmil	250	braun	87	69.9	28.2	13.699	6
54520	600 kcmil	300	grün	94	76.2	30.0	19.577	6
54522-TB	700 kcmil	350	rosa	99	82.6	31.2	19.654	6
54523-TB	750 kcmil	375	schwarz	106	76.2	33.0	22.362	6
54528	1000 kcmil	500	-	-	92.2	38.1	36.287	3

Werkzeug-Spezifikationen, siehe Seite 331 bis 335

Dies ist lediglich ein Produktauszug aus einem großen Lieferprogramm.

Bitte fragen Sie Ihr Thomas & Betts Vertriebsbüro nach weiteren Produktinformationen.

Umrechnungstabelle für Kabelgrößen siehe Seite 367

Stoßverbinder für Kupferkabel, lange Hülse

Verbinder für 600 V bis 35 kV Anwendungen



Technische Daten

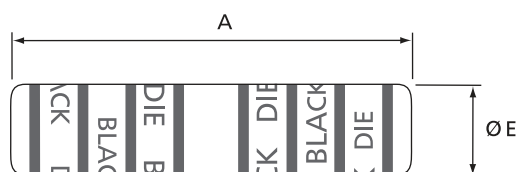
Material	hochleitfähiges Elektrolytkupfer
Oberfläche	elektrolytisch verzinkt
Metallhülse	nahtloses Kupferrohr
Stromleitung	600V bis 35 kV
Markierung	Farbkennzeichnung für Einsatz und Kabelgröße



004503



E9809



Produktnummer	USA Kabelgröße	Europäischer ca. Querschnitt [mm²]	Farbe	Werkzeug-Einsatz Nr.	Abmessungen A [mm]	E [mm]	Gewicht [kg/100]	VPE [Stück]
54804	# 8 AWG	8	rot	21	44.5	6.4	0.789	50
54805	# 6 AWG	13	blau	24	44.5	7.1	0.916	50
54806	# 4 AWG	21	grau	29	44.5	9.1	1.315	50
54807	# 2 AWG	25 - 34	braun	33	47.6	10.3	1.787	25
54808	# 1 AWG	42	grün	37	50.8	11.9	2.041	20
54809	1/0 AWG	53	rosa	42	50.8	13.5	2.631	10
54810	2/0 AWG	67	schwarz	45	54.0	14.7	3.130	10
54811	3/0 AWG	85	orange	50	57.2	15.9	4.014	10
54812	4/0 AWG	107	violett	54	69.9	17.9	5.874	10
54813	250 kcmil	125	gelb	62	85.7	19.5	7.439	10
54814	300 kcmil	150	weiß	66	88.9	21.5	9.571	10
54815	350 kcmil	175	rot	71	95.3	23.9	12.837	10
54816	400 kcmil	200	blau	76	95.3	24.6	13.227	6
54818	500 kcmil	250	braun	87	120.7	27.8	23.678	6
54820	600 kcmil	300	grün	94	108.0	30.2	25.809	6
54823	750 kcmil	375	schwarz	106	120.7	33.7	35.380	6
54828	1000 kcmil	500	-	-	142.9	39.3	54.068	3
54833	1500 kcmil	750	-	-	165.1	47.6	95.000	3
54839	2000 kcmil	1000	-	106H	179.3	54.0	150.000	3

Werkzeug-Spezifikationen, siehe Seite 331 bis 335

Dies ist lediglich ein Produktauszug aus einem großen Lieferprogramm.

Bitte fragen Sie Ihr Thomas & Betts Vertriebsbüro nach weiteren Produktinformationen.

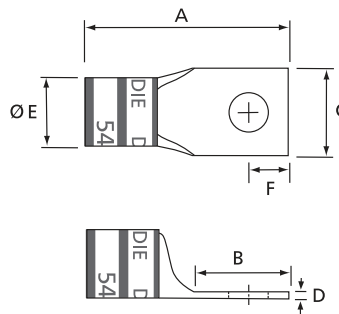
Umrechnungstabelle für Kabelgrößen siehe Seite 367

Einloch-Kabelschuhe für Kupferkabel, kurze Hülse

Verbinder für 600 V bis 35 kV Anwendungen

Technische Daten

Material	hochleitfähiges Elektrolytkupfer
Oberfläche	elektrolytisch verzinkt
Metallhülse	nahtloses Kupferrohr
Stromleitung	600V bis 35kV
Markierung	Farbkennzeichnung für Einsatz und Kabelgröße



004503



E9809

Produkt- nummer	USA Kabel- größe	Europäischer. ca. Querschnitt [mm ²]	Gewindebolzen- Durchmesser		Farbe	Werkzeug- Einsatz Nr.	Abmessungen						Gewicht [kg/100]	VPE [Stück]
			USA	metrisch			A	B	C	D	E	F		
							[mm]	[mm]	[mm]	[mm]	[mm]	[mm]		
54132	# 8 AWG	8	³ / ₈	M 8	rot	21	33.8	16.3	14.2	1.3	6.4	7.1	1.361	50
54136	# 6 AWG	13	³ / ₈	M 8	blau	24	35.8	17.0	15.2	1.8	7.9	7.9	0.603	50
54140	# 4 AWG	21	³ / ₈	M 8	grau	29	36.1	16.8	15.5	1.8	9.4	7.9	0.912	50
54145-TB	# 2 AWG	25 - 34	¹ / ₂	M 12	braun	33	48.8	27.4	19.1	2.0	10.4	12.7	1.633	25
54150	# 1 AWG	42	¹ / ₂	M 12	grün	37	53.3	31.8	19.3	2.8	11.9	12.7	2.041	20
54155-TB	1/0 AWG	53	¹ / ₂	M 12	rosa	42	55.9	31.8	19.1	3.3	13.2	12.7	3.062	10
54160	2/0 AWG	67	¹ / ₂	M 12	schwarz	45	57.2	31.8	21.1	3.3	14.5	12.7	3.334	10
54165-TB	3/0 AWG	85	¹ / ₂	M 12	orange	50	59.7	31.8	23.4	3.3	16.0	12.7	4.082	10
54170	4/0 AWG	107	¹ / ₂	M 12	violett	54	63.5	31.8	26.2	3.6	17.8	12.7	5.171	10
54113	250 kcmil	125	¹ / ₂	M 12	gelb	62	66.0	31.8	28.7	3.6	19.6	12.7	6.622	10
58165	4/0 Weld	-	¹ / ₂	M 12	gelb	62	70.1	31.8	31.8	3.8	20.1	12.7	8.210	10
54114	300 kcmil	150	¹ / ₂	M 12	weiß	66	68.6	31.8	31.8	3.8	21.6	12.7	8.210	10
58171	300 Weld	-	¹ / ₂	M 12	rot	71	72.4	31.8	34.5	4.6	23.6	12.7	10.705	10
54183	350 kcmil	175	⁵ / ₈	M 16	rot	71	81.5	40.1	34.5	4.6	23.6	15.9	10.909	10
54185	400 kcmil	200	⁵ / ₈	M 16	blau	76	89.7	40.1	35.8	4.3	24.4	15.9	11.340	6
58177	400 Weld	-	¹ / ₂	M 12	-	-	84.1	31.8	40.9	5.6	26.4	12.7	18.098	6
54187	500 kcmil	250	⁵ / ₈	M 16	braun	87	92.2	40.1	40.9	5.6	27.9	15.9	19.958	6
58180	500 Weld	-	⁵ / ₈	M 16	grün	94	96.3	40.1	44.5	6.1	30.5	15.9	26.195	2
54120	600 kcmil	300	⁵ / ₈	M 16	grün	94	96.3	40.1	44.5	6.1	30.5	15.9	25.038	6
54122-TB	700 kcmil	350	⁵ / ₈	M 16	rosa	99	93.5	40.1	46.7	5.8	32.0	15.9	23.283	6
54123-TB	750 kcmil	375	⁵ / ₈	M 16	schwarz	106	98.3	40.1	49.3	6.9	33.8	15.9	31.661	6

Werkzeug-Spezifikationen, siehe Seite 331 bis 335

Dies ist lediglich ein Produktauszug aus einem großen Lieferprogramm.

Bitte fragen Sie Ihr Thomas & Betts Vertriebsbüro nach weiteren Produktinformationen.

Umrechnungstabelle für Kabelgrößen und amerikanische Bolzengrößen siehe Seite 367

Zweiloch-Kabelschuhe für Kupferkabel, lange Hülse

Verbinder für 600 V bis 35 kV Anwendungen



Technische Daten

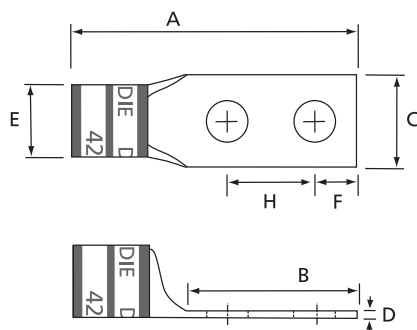
Material	hochleitfähiges Elektrolytkupfer
Oberfläche	elektrolytisch verzinkt
Metallhülse	nahtloses Kupferrohr
Stromleitung	600V bis 35kV
Markierung	Farbkennzeichnung für Einsatz und Kabelgröße



007222



E9809



Produkt- nummer	USA Kabel- größe	Europäischer ca. Querschnitt [mm²]	Gewinde- bolzen Durchmesser USA	metrisch	Farbe	Werkzeug- Einsatz Nr.	Abmessungen							Gewicht [kg/100]	VPE [Stück]
							A	B	C	D	E	F	H		
							[mm]	[mm]	[mm]	[mm]	[mm]	[mm]	[mm]		
256-30695-1157	# 8 AWG	6 - 8	³ / ₈	M 8	rot	21	76.2	53.3	14.2	1.5	6.6	9.5	25.4	1.361	10
256-30695-1158	# 6 AWG	10 - 13	³ / ₈	M 8	blau	24	74.4	49.0	15.0	1.5	7.6	9.5	25.4	1.588	50
256-30695-1159	# 4 AWG	20 - 25	³ / ₈	M 8	grau	29	79.5	50.3	15.0	2.3	9.4	9.5	25.4	2.177	10
54811 BE	# 3-2 AWG	25 - 35	¹ / ₂	M 12	braun	33	108.7	76.2	22.4	2.8	10.4	12.7	44.5	6.577	10
54857 BE	# 1 AWG	40	¹ / ₂	M 12	grün	37	112.5	76.2	22.4	2.8	11.9	12.7	44.5	7.348	10
256-30695-593	1/0 AWG	50	¹ / ₂	M 12	rosa	42	110.0	76.2	19.1	3.3	13.2	15.9	44.5	5.897	5
54862 BE	2/0 AWG	70	¹ / ₂	M 12	schwarz	45	106.7	71.4	21.1	3.3	14.5	12.7	44.5	6.124	10
54864 BE	3/0 AWG	80 - 95	¹ / ₂	M 12	orange	50	113.8	76.2	23.9	3.3	16.0	12.7	44.5	7.802	10
54866 BE	4/0 AWG	100 - 120	¹ / ₂	M 12	violett	54	119.4	76.2	26.2	3.6	17.8	12.7	44.5	10.024	10
54868 BE	250 kcmil	125	¹ / ₂	M 12	gelb	62	125.0	76.2	28.7	3.6	19.6	12.7	44.5	11.567	10
54870 BE	300 kcmil	150	¹ / ₂	M 12	weiß	66	132.8	76.2	31.8	3.8	21.6	12.7	44.5	15.377	10
54872 BE	350 kcmil	170 - 185	¹ / ₂	M 12	rot	71	137.2	76.2	34.5	4.6	23.6	12.7	44.5	18.915	10
54874 BE	400 kcmil	200	¹ / ₂	M 12	blau	76	140.0	76.2	35.8	4.3	24.4	12.7	44.5	20.502	6
54876 BE	500 kcmil	250	¹ / ₂	M 12	braun	87	152.4	76.2	40.9	5.6	27.9	12.7	44.5	31.797	6
54878 BE	600 kcmil	300	¹ / ₂	M 12	grün	94	148.1	76.2	44.5	6.1	30.5	12.7	44.5	37.798	6
54880 BE	750 kcmil	400	¹ / ₂	M 12	schwarz	106	157.5	76.2	49.3	6.9	33.8	12.7	44.5	47.854	6

Werkzeug-Spezifikationen, siehe Seite 331 bis 335

Dies ist lediglich ein Produktauszug aus einem großen Lieferprogramm.

Bitte fragen Sie Ihr Thomas & Betts Vertriebsbüro nach weiteren Produktinformationen.

Umrechnungstabelle für Kabelgrößen und amerikanische Bolzengrößen siehe Seite 367

Standard-Handwerkzeuge
Crimp-Werkzeuge

Produktnummer: TBM455

- Werkzeug mit festem Quetscheinsatz, Matrizenrad mit 5 farb-codierten Quetschnestern
- Für Color-Keyed® Kupfer-Kabelschuhe und Verbinder von: #8 AWG bis #2 AWG & Aluminium Verbinder von #10 bis #6 AWG. Crimpeinsätze 21, 24, 29 und 33.
- Mit Shure-Stake™ Mechanismus
- Länge: 270 mm
- Gewicht: 430 g



Hochleistungshandwerkzeuge
Crimp-Werkzeuge

Produktnummer: TBM5-S

- Hochleistungs-Handwerkzeug mit auswechselbaren Quetschein-sätzen
- Für Color-Keyed®-Kupfer-Kabelschuhe und Verbinder von: 8 AWG bis 250 kcmil (= 8.4 bis 126.7 mm²) bei Kupferkabeln
- Mit Shure-Stake™ Mechanismus: bestehend aus einem fein-gezahnten Ratschensystem, welches das Öffnen der Handzange erst nach völligem Schließen ermöglicht. Das bedeutet eine gleichbleibend gute Qualität der Verbindung.
- Lieferumfang: Werkzeug mit 5 Quetscheinsätzen im Koffer (Einsätze Produktnummer 13454, 13455, 13456, 13457, 13458)
- Die Einsätze sind farbcodiert, mit Einsatzcode-Prägung
- Werkzeuglänge: ca. 650 mm
- Werkzeuggewicht: ca. 3 kg



Produktnummer: TBM5

- Identisch mit Produktnummer TBM5-S, lediglich ohne Shure Stake™ Mechanismus

Crimpeinsätze für TBM5 und TBM5-S

- Multi-Nest-Einsätze, für Kabelgrößen: 8 AWG bis 250 kcmil (= 8.4 bis 126.7 mm²) bei Kupferkabeln
- Jedes Nest ist farbcodiert, mit Einsatzcode-Prägung

Crimpeinsätze für TBM5 und TBM5S

Einsatz Produktnummer	Nest Farbcodierung	Nest Einsatzcode	Kupferkabelgröße USA	Kupferkabelgröße umgerechnet in metrischen Querschnitt [mm²]
13454	rot	21	8 AWG	8.4
	blau	24	6 AWG	13.3
	grau	29	4 AWG	21.1
	braun	33	2 AWG	33.6
13455	grün	37	1AWG	42.4
	rosa	42H	1/0 AWG	53.5
	schwarz	45	2/0 AWG	57.4
13456	orange	50	3/0 AWG	85.0
	violett	54H	4/0 AWG	107.2
	gelb	60	250 kcmil	126.7

Zwei weitere Einsätze (Produktnummer 13457 und 13458) erhältlich, nur für Aluminiumkabel

Hochleistungshandwerkzeuge

Crimp-Werkzeuge



Produktnummer: TBM8S

- Hochleistungs-Handwerkzeug mit auswechselbaren Quetscheinsätzen
- Für Color-Keyed®-Kupfer-Kabelschuhe und Verbinder von: 8 AWG bis 500 kcmil (= 8.4 bis 253.4 mm²) bei Kupferkabeln
- Mit **Shure-Stake™ Mechanismus**: bestehend aus einem feingezahnten Ratschensystem, welches das Öffnen der Handzange erst nach völligem Schließen ermöglicht. Das bedeutet eine gleichbleibend gute Qualität der Verbindung.
- Lieferumfang: Werkzeug mit 8 Quetscheinsätzen im Koffer (Einsätze Produktnummer 13461, 13462, 13463, 13464, 13465, 13466, 13467, 13468)
- Die Einsätze sind farbcodiert, mit Einsatzcode-Prägung
- Werkzeuglänge: ca. 650 mm
- Werkzeuggewicht: ca. 9.3 kg

Produktnummer: TBM8

- Identisch mit Produktnummer TBM8S, lediglich ohne Shure Stake™ Mechanismus

Crimpeinsätze für TBM8 und TBM8S

- Multi-Nest-Einsätze, für Kabelgrößen: 8 AWG bis 500 kcmil (= 8.4 bis 253.4 mm²) bei Kupferkabeln
- Jedes Nest ist farbcodiert, mit Einsatzcode-Prägung

Crimpeinsätze für TBM8 und TBM8S

Einsatz Produktnummer	Nest Farbcodierung	Nest Einsatzcode	Kupferkabelgröße USA	Kupferkabelgröße umgerechnet in metrischen Querschnitt [mm ²]
13461	rot	21	8 AWG	8.4
	blau	24	6 AWG	13.3
	grau	29	4 AWG	21.1
	braun	33	2 AWG	33.6
13462	grün	37	1AWG	42.4
	rosa	42H	1/0 AWG	53.5
	schwarz	45	2/0 AWG	57.4
	orange	50	3/0 AWG	85.0
13463	violett	54	4/0 AWG	107.2
	gelb	62	250 kcmil	126.7
13465	weiß	66H	300 kcmil	152.0
13466	rot	71H	350 kcmil	177.3
13467	blau	76H	400 kcmil	202.7
13468	braun	87H	500 kcmil	253.4

Ein weiterer Quetscheinsatz (Produktnummer 13464) erhältlich, nur für Aluminiumkabel

Hydraulische Handwerkzeuge

Crimp-Werkzeuge

Produktnummer: TBM14M

- Unabhängiges Hydraulikwerkzeug mit auswechselbaren und farb-codierten Quetscheinsätzen
- Für Color-Keyed®-Kupfer-Kabelschuhe und Verbinder von: 6 bis 450 mm²
- Mit Shure-Stake™ Mechanismus: bestehend aus einem feingezahnten Ratschensystem, welches das Öffnen der Handzange erst nach völligem Schließen ermöglicht. Das bedeutet eine gleichbleibend gute Qualität der Verbindung.
- Mit 180° drehbarem "C"-Form Presskopf für schwer zugängliche Stellen
- Komplett mit Tragekoffer
- Gewicht: 6.8 kg
- Maximaler Druck: 14 t



Produktnummer: TBM15i

- Hydraulischer Werkzeugkopf mit auswechselbaren Quetscheinsätzen
- Für Color-Keyed®-Kupfer-Kabelschuhe und Verbinder von: 6 bis 500 mm²
- Das neue, schmale Profil erleichtert die Montage im engen Umfeld
- Der weite Backenabstand der Einsätze erleichtert das Einlegen und Vercrimpen großer Verbinder
- Auch als vollisolierter Kopf erhältlich
- Lieferumfang: im Stahltragekoffer
- Die Einsätze sind separat zu bestellen
- Maximaler Druck: 15 t (nominal)
- Betrieb nur mit geeigneten Hydraulikpumpen möglich
- Betriebsdruck: 10 000 psi (nominal), 690 ba
- Werkzeuggewicht: 7 kg (ohne Einsätze)



Crimpeinsätze für TBM14M und TBM15i

Einsatz Produktnummer	Nest Farbcodierung	Nest Einsatzcode	Kupferkabelgröße USA	Kupferkabelgröße umgerechnet in metrischen Querschnitt [mm ²]
15520	rot	21	8 AWG	8.4
15522	blau	24	6 AWG	13.3
15527-CK	grau	29	4 AWG	21.1
15528	braun	33	2 AWG	33.6
15513-CK	grün	37	1 AWG	42.4
15508	rosa	42	1/0 AWG	53.5
15526	schwarz	45	2/0 AWG	57.4
15530	orange	50	3/0 AWG	85.0
15511	violett	54	4/0 AWG	107.2
15510-CK	gelb	62	250 kcmil	126.7
15534	weiß	66H	300 kcmil	152.0
15514-CK	rot	71H	350 kcmil	177.3
15512	blau	76H	400 kcmil	202.7
15506	braun	87H	500 kcmil	253.4
15536-CK	grün	94H	600 kcmil	304.0
15505	rosa	99H	700 kcmil	354.7
15515CK	schwarz	106H	750 kcmil	380.0
15603*	-	125H	1000 kcmil	506.7

* nur geeignet für Werkzeug TBM15i

SMART Hydraulikwerkzeugköpfe

Crimp-Werkzeuge

- Mit den SMART-Werkzeugen lassen sich die farbcodierten Color-Keyed®-Kabelschuhe und Verbinder in verschiedenen Größen erstklassig verpressen
- Einfachste Montage von Kupfer- und Aluminiumkabelschuhen in den Größen von: 6 mm² bis 400 mm² ohne Quetscheinsatzwechsel
- Die Werkzeuge werden von einer Hydraulikpumpe angetrieben und verfügen über eine speziell entwickelte, intelligente Steuerung. Diese erkennt selbsttätig den Durchmesser des Verbinders und ermittelt exakt den richtigen Pressdruck
- Fehler durch falsche Auswahl der Einsätze werden vermieden
- Bei jedem Pressvorgang prägt das Werkzeug zu Prüf- und Codierzwecken ein T&B-Zeichen auf den Verbinder
- Die Kombination aus "C"-Form und großem Einsatzabstand erleichtert das Einlegen und Quetschen des Verbinders besonders im engen Umfeld



Produktnummer: TBM8-750

- Hydraulischer Werkzeugkopf
- Für Aluminium- und Color-Keyed®-Kupfer-Kabelschuhe und Verbinder von: 6 bis 400 mm²
- Betrieb nur mit geeigneten Hydraulikpumpen möglich
- Betrieb mit Standardbetriebsdruck: 10 000 psi (690 bar)
- Länge: 368 mm
- Gewicht: 4.0 kg
- Maximaler Kopfdruck 12 t
- Kupplung: Pioneer Steckkupplung



Produktnummer: TBM8-750M-1

- Hydraulischer Werkzeugkopf mit selbsteinstellendem Crimpeinsatz
- Für Aluminium- und Color-Keyed®-Kupfer-Kabelschuhe und Verbinder von: 6 bis 400 mm²
- Länge: 538 mm
- Gewicht: 5.9 kg
- Maximaler Kopfdruck 12 t
- Betriebsdruck: 9800 psi (676 bar)

Auswahltabelle für Werkzeuge und Einsätze

Crimp-Werkzeuge

USA	Kupferkabelgröße Umgerechnet in metrischen Querschnitt [mm ²]	Nest Farbcodierung	Nest Einsatzcode	TBM8 TBM8S Einsatz Prod. Nr.	TBM5 TBM5-S Einsatz Prod. Nr.	TBM14M TBM15i Einsatz Prod. Nr.
8 AWG	8.4	rot	21	13461	13454	15520
6 AWG	13.3	blau	24	13461	13454	15522
4 AWG	21.1	grau	29	13461	13454	15527-CK
2 AWG	33.6	braun	33	13461	13454	15528
1 AWG	42.4	grün	37	13462	13455	15513-CK
1/0 AWG	53.5	rosa	42	13462	13455	15508
2/0 AWG	57.4	schwarz	45	13462	13455	15526
3/0 AWG	85.0	orange	50	13462	13455	15530
4/0 AWG	107.2	violett	54	13463	13456	15511
250 kcmil	126.7	gelb	62	13463	13456	15510-CK
300 kcmil	152.0	weiß	66H	13465		15534
350 kcmil	177.3	rot	71H	13466		15514-CK
400 kcmil	202.7	blau	76H	13467		15512
500 kcmil	253.4	braun	87H	13468		15506
600 kcmil	304.0	grün	94H			15536-CK
700 kcmil	354.7	rosa	99H			15505
750 kcmil	380.0	schwarz	106H			15515-CK
1000 kcmil	506.7	–	125H			15603*
1500 kcmil	760.1	–				
2000 kcmil	1013.4	schwarz				

* nur geeignet für Werkzeug TBM15i

Umrechnungstabelle für Kabelgröße und amerikanische Bolzengrößen siehe Seite 367

Diese Tabelle basiert auf Kupferkabelabmessungen.

Bei Aluminiumkabeln ist die Übereinstimmung zwischen Kabelgröße und Verbinderfarbcodierung (daher auch die der Quetscheinsätze) nicht gewährleistet. Weitere Informationen und Anwendungslösungen erfragen Sie bitte bei unserer Vertriebsniederlassung.



Dragon Tooth®
Die isolationsdurch-
dringende Verpresstechnik
für Lackdrähte

5.1 STA-KON® - QUETSCHKABELSCHUHE	278
5.2 COLOR-KEYED® - HOCHSPANNUNGS-KABELSCHUHE UND STOSSVERBINDER	322
5.3 DRAGON TOOTH® - LACKDRAHTVERBINDER	336
Isolationsdurchdringende Quetschverbinder	340
Übersicht	340
Stoß- und Parallelverbinder	341
Ringkabelschuhe	348
Gabelkabelschuhe	353
Flachsteckverbinder	354
Verbinder mit Anschraubflasche	356
Modularverbinder	357
Übergangsscheiben	359
Crimp-Werkzeuge	360
Handwerkzeuge	360
Druckluftbetriebene Werkzeuge	361
Automatische, druckluftbetriebene Tischpressen für Bandware	362
Hydraulische Werkzeuge	363
Auswahltablette für Verbinder, Werkzeuge und Einsätze	365
5.4 SHIELD-KON® - SCHIRMANSCHLUSSVERBINDER	368



Dragon Tooth® isolationsdurchdringende Verbinder

Die Dragon Tooth® Verbinder durchdringen beim Verpressen die Isolations- und Oxidschicht vom Lackdraht. Das Entfernen der Lackisolation ist nicht notwendig. Dies spart Arbeitszeit und Kosten.

Bei den konventionellen Methoden werden verschiedene Techniken angewendet, um den isolierenden Lack zu entfernen: u.a. durch Abkratzen, Abbürsten, Abbrennen, Abätzen. Diese Methoden sind alle nicht nur kosten- und zeitintensiv, sondern auch mit sicherheitstechnischen Risiken für die Mitarbeiter verbunden. Gesundheits- und Umweltschädigungen sind nicht ausgeschlossen. Häufig treten durch den Abisoliervorgang erhebliche Qualitätsprobleme auf, wie etwa die Beschädigung der Wicklung, zu starke Verringerung des Leiterquerschnitts, sowie Verletzen, Abknicken oder Abreißen des Leiters.



Dragon Tooth® isolationsdurchdringende Kabelschuhe und Verbinder für Lackdrähte

das entsprechende, passende Werkzeug machen die Arbeit. Um die wesentlichen Anforderungen von Lackdrahtverbindungen zu erfüllen, bietet Thomas & Betts die Isolationsdurchdringenden Dragon Tooth® - Lackdrahtverbinder an.

Die widerstandsfähige und hochtemperaturbeständige Isolation von Lackdrähten, die in Transformatoren oder Motoren verwendet werden, erschwert das Abgreifen und Anbringen von elektrischen Kontakten. Durch die sehr widerstandsfähige Isolation der Magnetspulleiter sind Schweißen und Tauch- oder Hartlötungen nur sehr schwer durchzuführen, ohne die Isolation vorher zu entfernen.

Eine weitere Herausforderung bei Magnetspulen ist das Abgreifen und Verbinden von Aluminiumleitern an Kupferlackdrähte.

Versucht man eine Verbindung zwischen einem Aluminium- und einem Kupferleiter herzustellen, so wird man mit den Problemen unterschiedlicher Materialkoeffizienten bei thermaler Ausdehnung, galvanischer Korrosion, Kaltfluss und dem raschen Entstehen eines Oxidfilms auf der Leitungsoberfläche konfrontiert.

Thomas & Betts bietet mit Dragon Tooth® die Lösung für eine hoch zuverlässige Verbindungsmethode für Lackdraht an, mit der man in Sekunden einen Anschluß herstellt, ohne den Lack entfernen zu müssen. Auch das Schweißen oder Löten entfällt. Einfache und schnelle Handhabung. Es wird keine spezielle Ausbildung benötigt – nur eine kurze Anlernzeit. Der richtige Verbinder und

Das Ergebnis ist eine gasdichte, dauerhafte Verbindung mit einem aussergewöhnlich niedrigen Übergangswiderstand. Die Kontaktintegrität bleibt für die Dauer der Verbindung erhalten. Dragon Tooth® Verbinder übertragen den senkrechten Kompressionsdruck, der normalerweise an den Leiter weitergegeben wird, in distributive Kraft und widerstehen somit effektiv dem Kaltfluss. Die Verbinder bestehen aus einer Kupferlegierung und sind verzinkt. Die isolationsdurchdringenden „Drachenzähne“ oder Schneidkanten sind auf der Innenoberfläche angebracht.

Durch ihre ausreichende Härte durchdringen die Zähne oder Schneidkanten an der Innenseite des Verbinders beim Verpressen die Isolation und die Oxidschicht und dringen in den Leiter ein.

Eine elektrisch solide und niederohmige Verbindung ist das Ergebnis des Zusammenspiels aus hohem Druck, den Spitzen, Ecken und Kanten der „Drachenzähne“ bzw Schneidkanten und der Rutschbewegung zwischen den Zähnen und dem Leiter.

Die U-förmigen Verbinder haben eine offene Seite. Dies erleichtert das Einlegen der Drähte an schwer zugänglichen Stellen und ermöglicht einen Anschluss an jedem Punkt des Leiters, nicht nur am Ende.

Übersicht

Isolationsdurchdringende Quetschverbinder



Verbinder



Parallelverbinder



Abgriff



Kabelschuhverbinder

Die Dragon Tooth®-Produkte wurden zum Verbinden, Abgreifen und Anklemmen im Motoren- und Transformatorenbau entwickelt, für Wickeldrahtleiter aus Kupfer von AWG 32 bis CMA 460,000 (=0.03 bis 120 mm²) und aus Aluminium von AWG 20 bis CMA 460,000 (=0.5 bis 120 mm²)

- Einfache und schnelle Handhabung
- Kurze Anlernzeit
- Kupferlegierung, verzinkt, Verzahnung (Drachenzähne) auf der Innenseite
- Die U-förmigen Verbinder haben eine offene Seite, dies erleichtert das Einlegen der Drähte an schwer zugänglichen Stellen und ermöglichen einen Anschluss an jedem Punkt des Leiters, nicht nur am Ende
- Für Verbindungen von: Kupfer an Kupfer, Aluminium an Aluminium oder Aluminium an Kupfer
- Ringkabelschuhe mit Gewindebolzendurchmesser für M3 bis M12 Schrauben
- Flachstecker und Flachsteckhülsen: 6.35 mm x 0.8 mm
- Gabelkabelschuhe für Drahtkombinationen von 0.2 bis 6.2 mm²
- Parallel- und Stoßverbinder für Kabelgrößen: AWG 24 (0.21 mm²) bis AWG 12 (3.3 mm²) bieten eine Vielzahl an möglichen Kombinationen, inkl. Verbindungen von Magnetspulendrähten an Anschlusslitzen, für Drähte und Litzen von AWG 20 (0.52 mm²) bis AWG 4/0 (107.2 mm²)
- Große Kabelschuhe und Verbinder decken Drahtgrößen nach CMA von 50,000 bis 460,000 CMA (25 bis 120 mm²) ab
- Die Verzahnung auf den Übergangsscheiben durchdringt beim Verschrauben die Aluminium- und Kupferoxide und ermöglicht so die Verbindung Kupfer an Aluminium, ohne die Qualität der Verbindung zu mindern. Die Übergangsscheiben gleichen die thermische Ausdehnung zwischen Kupfer und Aluminium aus und verbessern die Effizienz geschraubter Erdungsverbinder

Wie wähle ich einen Verbinder aus

1. Definieren Sie den Querschnitt des Leiters (CMA)
2. In der Tabelle Bestellinformation schauen Sie entweder in die Spalte für Rundleiter oder in die für Rechteckleiter. Abhängig vom verwendeten Typ prüfen Sie nun jede Einschränkung (wie max. Leiter, Breite, Höhe). Bei Einschränkungen, bitte die nächste Größe auswählen.
3. Definieren Sie das entsprechende Werkzeug und den passende Einsatz für die Anwendung.

Formel zum Berechnen von cmil-Bereichen (CMA)

Für quadratische oder rechteckige Leiter:

Stärke x Breite x 1.273 x 10⁶ = CMA (für Abmessungen in Zoll)

Stärke x Breite x 1.973 x 10³ = CMA (für Abmessungen in mm)

Für runde Leiter:

Durchmesser² x 10⁶ = CMA (für Durchmesser in Zoll)

Durchmesser² x 1.55 x 10³ = CMA (für Durchmesser in mm)

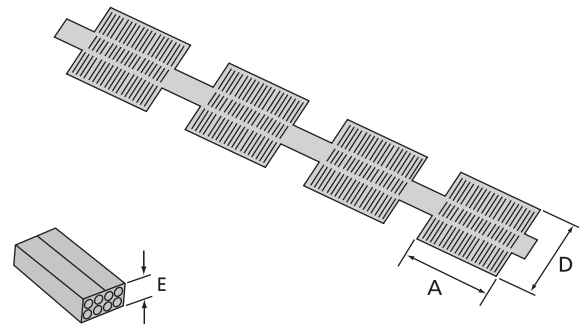
Stoß- und Parallelverbinder Isolationsdurchdringende Quetschverbinder

Technische Daten

Material	Kupferlegierung
Oberfläche	verzinkt
Farbe	metallic-silber



E9809



Produktnummer	Abmessungen			Kombination Querschnitt	Rundleiter Durchmesser min. - max. [mm]	Rechteckleiter		Werkzeuge
	A [mm]	D [mm]	E* [mm]			Leiterstärke min. - max. [mm]	Leiterbreite min. - max. [mm]	
220004	4.7	2.8	0.8	0.23 - 0.87	0.20 - 1.00**	–	–	13676A
220001	8.7	4.4	2.4	0.64 - 3.30	0.40 - 1.45**	0.60 - 1.00	0.60 - 2.30	13678
220006	11.9	6.4	2.4	1.30 - 6.24	1.30 - 2.05	1.30 - 2.05	1.30 - 4.10	13696
220002-TB	8.7	6.4	2.4	1.00 - 3.30	0.50 - 1.40**	0.50 - 1.00	0.50 - 2.30	13679

* Referenzabmessung (verpresste Höhe), siehe Darstellung der Verbinderabmessungen.

**Nicht zu empfehlen für Aluminiumspulendraht kleiner 0.4 mm²

Werkzeugspezifikationen, siehe Seite 360 bis 364

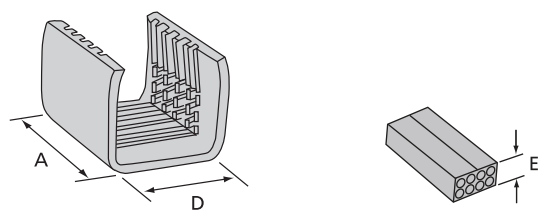
Achtung: Die gezeigten Querschnitte und Kombinationen wurden entsprechend Thomas & Betts Spezifikationen getestet. Die Verbinder können auch für andere Querschnitte und Kombinationen genutzt werden. Thomas & Betts vertreibt diese Verbinder unter der Voraussetzung, dass notwendige Tests des Anwenders für die Anwendung und das entsprechende Einsatzgebiet durchgeführt werden.

Stoß- und Parallelverbinder

Isolationsdurchdringende Quetschverbinder



E9809



Technische Daten

Material	Kupferlegierung
Oberfläche	verzinkt
Farbe	metallic-silber

Produktnummer	Abmessungen			Kombination Querschnitt [mm ²]	Rundleiter Durchmesser min. - max. [mm]	Rechteckleiter		Werkzeuge	
	A [mm]	D [mm]	E* [mm]			Leiterstärke min. - max. [mm]	Leiterbreite min. - max. [mm]	Hand- werkzeug	Hydraulik werkzeug***
22L004	3.8	2.8	1.3	0.23 - 0.87	0.20 - 1.00**	–	–	ERG1804	11903A
22L001	8.1	4.1	2.5	0.20 - 2.10	0.50 - 1.45**	0.50 - 1.25	0.50 - 2.50	ERG1801	11904A
22L002	8.1	6.4	2.5	1.00 - 3.30	0.50 - 1.40**	0.50 - 1.25	0.50 - 2.80	ERG1802	13500
22L006	11.5	6.4	3.3	1.30 - 6.24	1.30 - 2.05	1.30 - 1.50	1.30 - 4.10	ERG1806	
22L008	17.8	12.7	3.8	6.50 - 15.50	1.00 - 1.30	1.00 - 1.60	1.60 - 9.53	–	13100A, 13400
22L009	17.8	14	5.6	18.30 - 43.60	1.30 - 2.58	2.00 - 4.60	2.00 - 9.50	–	TBM15i

* Referenzabmessung (verpresste Höhe), siehe Darstellung der Verbinderabmessungen.

** Nicht zu empfehlen für Aluminiumspulendraht kleiner 0.4 mm²

*** Entsprechende Werkzeugeinsätze, siehe Auswahltable Seite 365 und 366

Werkzeugspezifikationen, siehe Seite 360 bis 364

Achtung: Die gezeigten Querschnitte und Kombinationen wurden entsprechend Thomas & Betts Spezifikationen getestet. Die Verbinder können auch für andere Querschnitte und Kombinationen genutzt werden. Thomas & Betts vertreibt diese Verbinder unter der Voraussetzung, dass notwendige Tests des Anwenders für die Anwendung und das entsprechende Einsatzgebiet durchgeführt werden.

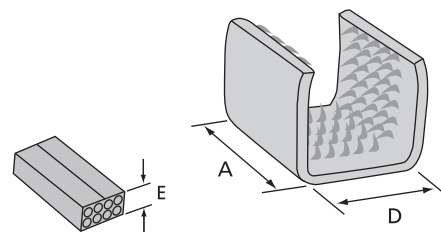
Stoß- und Parallelverbinder Isolationsdurchdringende Quetschverbinder

Technische Daten

Material	Kupferlegierung
Oberfläche	verzinkt
Farbe	metallic-silber



E9809



Produktnummer	Abmessungen			Kombination Querschnitt	Rundleiter Durchmesser min. - max. [mm]	Rechteckleiter		Werkzeuge
	A [mm]	D [mm]	E* [mm]			Leiterstärke min. - max. [mm]	Leiterbreite min. - max. [mm]	
210214S	15.9	9.5	4.3	2.00 - 10.52	1.63 (a) - 2.58	2.00 - 2.30	2.00 - 4.57	13100A, 13400
204210S	17.5	13.5	6.3	5.20 - 26.60	2.05 (b) - 6.54 (c)	2.50 - 4.10	2.50 - 6.35	TBM15i

* Referenzabmessung (verpresste Höhe), siehe Darstellung der Verbinderabmessungen.

Entsprechende Werkzeugeinsätze, siehe Auswahltable Seite 365 und 366

(a) Max. vier Drähte

(b) Max. sechs Drähte

(c) Die Quetscheinsätze fahren nicht immer bis auf Anschlag. Die Verbinderhöhe ist abhängig von der Anzahl und Größe der Leiter.

Das Hydraulikwerkzeug muss einen Druck von min. 9800 psi produzieren.

Werkzeugspezifikationen, siehe Seite 360 bis 364

Achtung: Die gezeigten Querschnitte und Kombinationen wurden entsprechend Thomas & Betts Spezifikationen getestet. Die Verbinder können auch für andere Querschnitte und Kombinationen genutzt werden. Thomas & Betts vertreibt diese Verbinder unter der Voraussetzung, dass notwendige Tests des Anwenders für die Anwendung und das entsprechende Einsatzgebiet durchgeführt werden.

Stoß- und Parallelverbinder

Isolationsdurchdringende Quetschverbinder

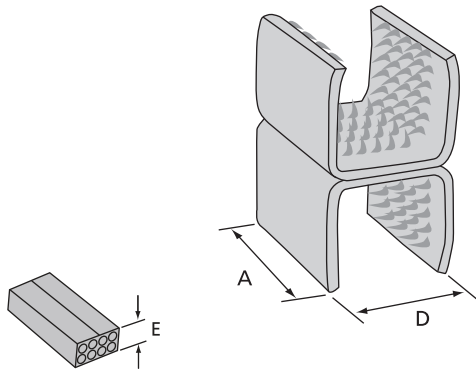


Technische Daten

Material	Kupferlegierung
Oberfläche	verzinkt
Farbe	metallic-silber



E9809



Produktnummer	Abmessungen			Kombination Querschnitt [mm ²]	Rundleiter Durchmesser min. - max. [mm]	Rechteckleiter		Werkzeuge
	A [mm]	D [mm]	E* [mm]			Leiterstärke min. - max. [mm]	Leiterbreite min. - max. [mm]	
204210SH	17.5	13.5	11.9	(5.20 - 26.60) x2	2.05 (a) - 6.5 (b)	2.5 - 4.1	2.5 - 6.6	13100A, 13400 TBM15i

* Referenzabmessung (verpresste Höhe), siehe Darstellung der Verbinderabmessungen.

(a) Max. sechs Drähte pro Verbinder

(b) Für Drähte größer 13 mm² sind besondere Werkzeugeinsätze erforderlich

Entsprechende Werkzeugeinsätze, siehe Auswahltablelle Seite 365 und 366

Werkzeugspezifikationen, siehe Seite 360 bis 364

Achtung: Die gezeigten Querschnitte und Kombinationen wurden entsprechend Thomas & Betts Spezifikationen getestet. Die Verbinder können auch für andere Querschnitte und Kombinationen genutzt werden. Thomas & Betts vertreibt diese Verbinder unter der Voraussetzung, dass notwendige Tests des Anwenders für die Anwendung und das entsprechende Einsatzgebiet durchgeführt werden.

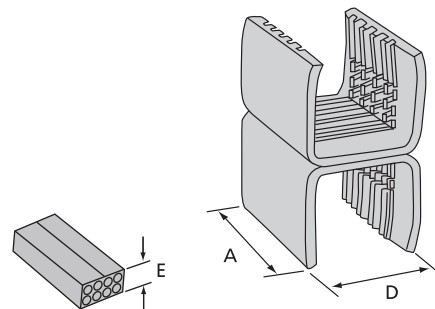
Stoß- und Parallelverbinder Isolationsdurchdringende Quetschverbinder

Technische Daten

Material	Kupferlegierung
Oberfläche	verzinkt
Farbe	metallic-silber



RU
E9809



Produktnummer	Abmessungen			Kombination Querschnitt [mm²]	Rundleiter Durchmesser min. - max. [mm]	Rechteckleiter		Werkzeuge
	A [mm]	D [mm]	E* [mm]			Leiterstärke min. - max. [mm]	Leiterbreite min. - max. [mm]	
22L009H	17.8	13.8	9.7	(18.25 - 33.5) x 2	1.3 - 4.6	2.0 - 4.5	2.0 - 9.7	13100A, 13400 TBM15i

* Referenzabmessung (verpresste Höhe), siehe Darstellung der Verbinderabmessungen.
 Entsprechende Werkzeugeinsätze, siehe Auswahltable Seite 365 und 366
 Werkzeugspezifikationen, siehe Seite 360 bis 364

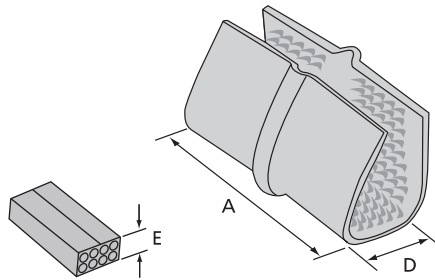
Achtung: Die gezeigten Querschnitte und Kombinationen wurden entsprechend Thomas & Betts Spezifikationen getestet. Die Verbinder können auch für andere Querschnitte und Kombinationen genutzt werden. Thomas & Betts vertreibt diese Verbinder unter der Voraussetzung, dass notwendige Tests des Anwenders für die Anwendung und das entsprechende Einsatzgebiet durchgeführt werden.

Stoß- und Parallelverbinder

Isolationsdurchdringende Quetschverbinder



E9809



Technische Daten

Material	Kupferlegierung
Oberfläche	verzinkt
Farbe	metallic-silber

Produktnummer	Abmessungen			Kombination Querschnitt [mm ²]	Rechteckleiter		Werkzeuge
	A [mm]	D [mm]	E* [mm]		Leiterstärke min. - max. [mm]	Leiterbreite min. - max. [mm]	
220015	38.1	22.5	(a)	25 - 58	2.5 - 4.4	7.6 - 15.9	13100A
220019**	38.1	22.5	(a)	55 - 88	4.4 - 8.3	7.6 - 15.9	TBM15i
220023	44.5	22.5	(a)	55 - 115	4.4 - 8.3	7.6 - 15.9	

* Referenzabmessung (verpresste Höhe), siehe Darstellung der Verbinderabmessungen.

** Nicht UL zugelassen

(a) Die Quetscheinsätze fahren nicht immer bis auf Anschlag. Die Verbinderhöhe ist abhängig von der Anzahl und Größe der Leiter. Das Hydraulikwerkzeug muss einen Druck von min. 9800 psi produzieren

Entsprechende Werkzeugeinsätze, siehe Auswahltable Seite 365 und 366

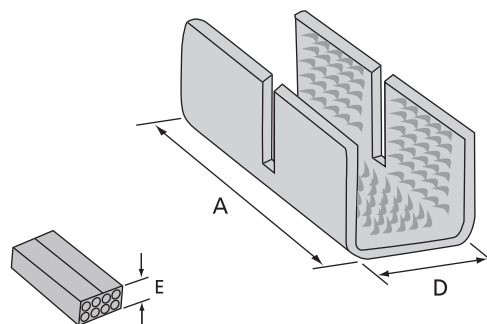
Werkzeugspezifikationen, siehe Seite 360 bis 364

Achtung: Die gezeigten Querschnitte und Kombinationen wurden entsprechend Thomas & Betts Spezifikationen getestet. Die Verbinder können auch für andere Querschnitte und Kombinationen genutzt werden. Thomas & Betts vertreibt diese Verbinder unter der Voraussetzung, dass notwendige Tests des Anwenders für die Anwendung und das entsprechende Einsatzgebiet durchgeführt werden.

Stoß- und Parallelverbinder Isolationsdurchdringende Quetschverbinder

Technische Daten

Material	Kupferlegierung
Oberfläche	verzinkt
Farbe	metallic-silber



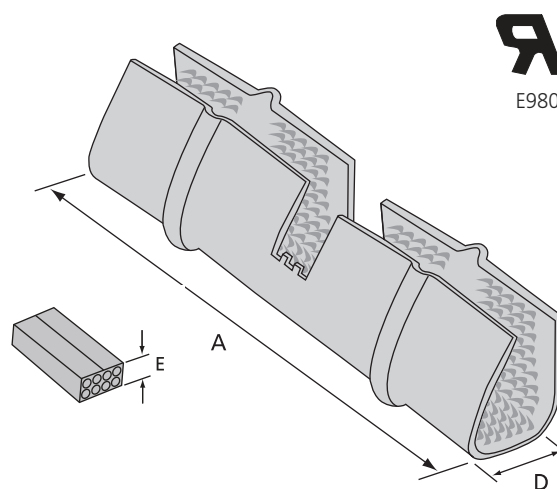
Produktnummer	Abmessungen			Kombination Querschnitt	Rundleiter Durchmesser min. - max. [mm]	Rechteckleiter		Werkzeuge
	A [mm]	D [mm]	E* [mm]			Leiterstärke min. - max. [mm]	Leiterbreite min. - max. [mm]	
314118S	16.0	9.7	3.3	1.65 - 6.25	1.45 - 1.83	1.27 - 1.52	1.27 - 4.57	13100A, 13400, TBM15i

* Referenzabmessung (verpresste Höhe), siehe Darstellung der Verbinderabmessungen.
Entsprechende Werkzeugeinsätze, siehe Auswahltable Seite 365 und 366
Werkzeugspezifikationen, siehe Seite 360 bis 364

Stoß- und Parallelverbinder Isolationsdurchdringende Quetschverbinder

Technische Daten

Material	Kupferlegierung
Oberfläche	verzinkt
Farbe	metallic-silber



Produktnummer	Abmessungen			Kombination Querschnitt	Rechteckleiter		Werkzeuge
	A [mm]	D [mm]	E* [mm]		Leiterstärke min. - max. [mm]	Leiterbreite min. - max. [mm]	
220016	79.5	22.5	(a)	(25.0 - 58.0) x 2	2.5 - 4.4	7.6 - 15.9	13100A
220020	79.5	22.5	(a)	(55.0 - 88.6) x 2	2.5 - 4.4	7.6 - 15.9	TBM15i
220024	92.2	22.5	(a)	(55.0 - 116.0) x 2	2.5 - 4.4	7.6 - 15.9	

* Referenzabmessung (verpresste Höhe), siehe Darstellung der Verbinderabmessungen.
Entsprechende Werkzeugeinsätze, siehe Auswahltable Seite 365 und 366
Werkzeugspezifikationen, siehe Seite 360 bis 364

(a) Die Quetscheinsätze fahren nicht immer bis auf Anschlag.
Die Verbinderhöhe ist abhängig von der Anzahl und Größe
der Leiter. Das Hydraulikwerkzeug muss einen Druck
von min. 9800 psi produzieren.

Achtung: Die gezeigten Querschnitte und Kombinationen wurden entsprechend Thomas & Betts Spezifikationen getestet. Die Verbinder können auch für andere Querschnitte und Kombinationen genutzt werden. Thomas & Betts vertreibt diese Verbinder unter der Voraussetzung, dass notwendige Tests des Anwenders für die Anwendung und das entsprechende Einsatzgebiet durchgeführt werden.

Ringkabelschuhe

Isolationsdurchdringende Quetschverbinder

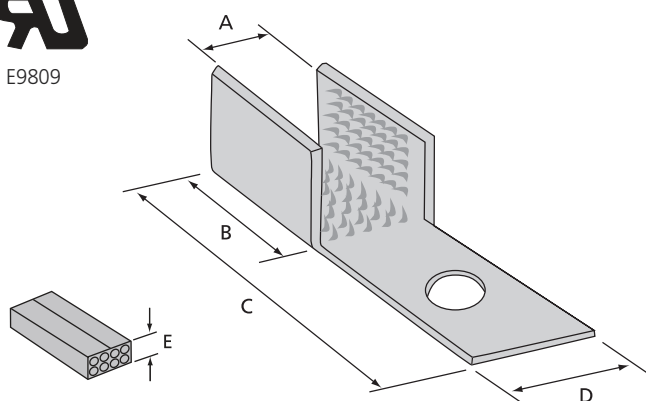


Technische Daten

Material	Kupferlegierung
Oberfläche	verzinkt
Farbe	metallic-silber



E9809



Produkt- nummer	USA Gewinde- bolzengröße**	Abmessungen					Kombination Querschnitt [mm²]	Rundleiter Durchmesser min. - max. [mm]	Rechteckleiter		Werkzeuge
		A [mm]	B [mm]	C [mm]	D [mm]	E* [mm]			Leiterstärke min. - max. [mm]	Leiterbreite min. - max. [mm]	
210219	8	9.5	14.3	31.0	10.3	4.3	2.1 - 10.5	1.63 (a) - 2.58	2.0 - 2.3	2.0 - 4.5	
210217	10	9.5	14.3	31.0	10.3	4.3	2.1 - 10.5	1.63 (a) - 2.58	2.0 - 2.3	2.0 - 4.5	
210216	1/4	9.5	14.3	31.0	10.3	4.3	2.1 - 10.5	1.63 (a) - 2.58	2.0 - 2.3	2.0 - 4.5	13100A
204217	10	13.5	15.5	40.1	12.7	6.4	5.2 - 26.6	2.05 (b) - 6.5 (c)	2.5 - 4.1	2.5 - 6.35	13400
204212	1/4	13.5	15.5	40.1	12.7	6.4	5.2 - 26.6	2.05 (b) - 6.5 (c)	2.5 - 4.1	2.5 - 6.35	TBM15i
314125***	10	9.7	14.2	31.0	10.3	6.9	1.7 - 6.2	1.45 - 1.83	1.27 - 1.52	1.27 - 4.57	
314123***	1/4	9.7	14.2	35.7	10.3	6.9	1.7 - 6.2	1.45 - 1.83	1.27 - 1.52	1.27 - 4.57	

* Referenzabmessung (verpresste Höhe), siehe Darstellung der Verbinderabmessungen.

**USA Gewindebolzengröße, siehe metrische Umrechnungstabelle Seite 367

*** Nicht UL zugelassen

(a) Max. vier Drähte

(b) Max. sechs Drähte

(c) Für Drähte größer 13 mm² sind besondere Werkzeugeinsätze erforderlich

Entsprechende Werkzeugeinsätze, siehe Auswahltabelle Seite 365 und 366

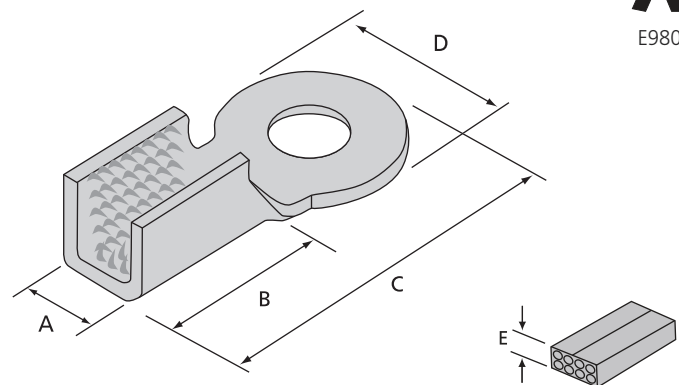
Werkzeugspezifikationen, siehe Seite 360 bis 364

Achtung: Die gezeigten Querschnitte und Kombinationen wurden entsprechend Thomas & Betts Spezifikationen getestet. Die Verbinder können auch für andere Querschnitte und Kombinationen genutzt werden. Thomas & Betts vertreibt diese Verbinder unter der Voraussetzung, dass notwendige Tests des Anwenders für die Anwendung und das entsprechende Einsatzgebiet durchgeführt werden.

Ringkabelschuhe Isolationsdurchdringende Quetschverbinder

Technische Daten

Material	Kupferlegierung
Oberfläche	verzinkt
Farbe	metallic-silber



Produkt- nummer	USA Gewinde- bolzengröße**	Abmessungen					Kombination Querschnitt [mm²]	Rundleiter Durchmesser min. - max. [mm]	Rechteckleiter		Werkzeuge
		A [mm]	B [mm]	C [mm]	D [mm]	E* [mm]			Leiterstärke min. - max. [mm]	Leiterbreite min. - max. [mm]	
210214-1	1/4	9.5	14.3	35.7	17.5	4.3	2.0 - 10.5	1.6 (a) - 2.58	2.0 - 2.3	2.0 - 4.6	
210214-2	5/16	9.5	14.3	35.7	17.5	4.3	2.0 - 10.5	1.6 (a) - 2.58	2.0 - 2.3	2.0 - 4.6	
210214-3	3/8	9.5	14.3	35.7	17.5	4.3	2.0 - 10.5	1.6 (a) - 2.58	2.0 - 2.3	2.0 - 4.6	13100A
204210-1	1/4	13.5	15.5	40.1	20.6	6.3	5.2 - 26.6	2.05 (b) - 6.5 (c)	2.5 - 4.1	2.5 - 6.6	13400
204210-2	5/16	13.5	15.5	40.1	20.6	6.3	5.2 - 26.6	2.05 (b) - 6.5 (c)	2.5 - 4.1	2.5 - 6.6	TBM15i
204210-3	3/8	13.5	15.5	40.1	20.6	6.3	5.2 - 26.6	2.05 (b) - 6.5 (c)	2.5 - 4.1	2.5 - 6.6	
204210-5	1/2	13.5	15.5	40.1	20.6	6.3	5.2 - 26.6	2.05 (b) - 6.5 (c)	2.5 - 4.1	2.5 - 6.6	

* Referenzabmessung (verpresste Höhe), siehe Darstellung der Verbinderabmessungen.

** USA Gewindebolzengröße, siehe metrische Umrechnungstabelle Seite 367

(a) Max. vier Drähte

(b) Max. sechs Drähte

(c) Für Drähte größer 13 mm² sind besondere Werkzeugeinsätze erforderlich.

Entsprechende Werkzeugeinsätze, siehe Auswahltabelle Seite 365 und 366

Werkzeugspezifikationen, siehe Seite 360 bis 364

Achtung: Die gezeigten Querschnitte und Kombinationen wurden entsprechend Thomas & Betts Spezifikationen getestet. Die Verbinder können auch für andere Querschnitte und Kombinationen genutzt werden. Thomas & Betts vertreibt diese Verbinder unter der Voraussetzung, dass notwendige Tests des Anwenders für die Anwendung und das entsprechende Einsatzgebiet durchgeführt werden.

Ringkabelschuhe

Isolationsdurchdringende Quetschverbinder

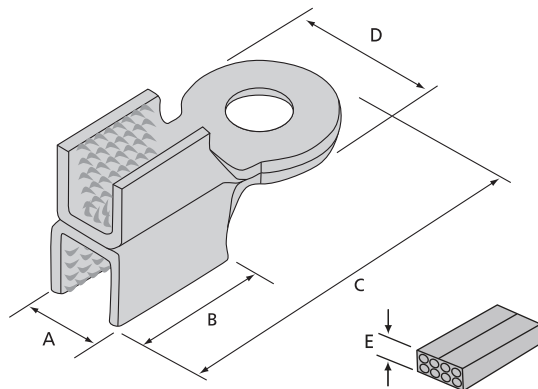


Technische Daten

Material	Kupferlegierung
Oberfläche	verzinkt
Farbe	metallic-silber



E9809



Produkt- nummer	USA Gewinde- bolzengröße**	Abmessungen					Kombination Querschnitt [mm²]	Rundleiter Durchmesser min. - max. [mm]	Rechteckleiter		Werkzeuge
		A [mm]	B [mm]	C [mm]	D [mm]	E* [mm]			Leiterstärke min. - max. [mm]	Leiterbreite min. - max. [mm]	
204210-1H	1/4	13.5	15.5	40.1	20.6	11.9	(5.2 - 26.6) x 2	2.05 (b) - 6.54 (c)	2.5 - 4.1	2.5 - 6.6	13100A, 13400
204210-3H	3/8	13.5	15.5	40.1	20.6	11.9	(5.2 - 26.6) x 2	2.05 (b) - 6.54 (c)	2.5 - 4.1	2.5 - 6.6	TBM15i

* Referenzabmessung (verpresste Höhe), siehe Darstellung der Verbinderabmessungen.

** USA Gewindebolzengröße, siehe metrische Umrechnungstabelle Seite 367

(b) Max. sechs Drähte

(c) Für Drähte größer 13 mm² sind besondere Werkzeugeinsätze erforderlich.

Entsprechende Werkzeugeinsätze, siehe Auswahltabelle Seite 365 und 366

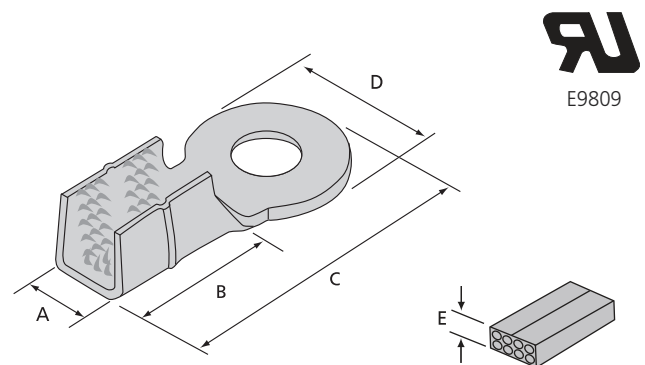
Werkzeugspezifikationen, siehe Seite 360 bis 364

Achtung: Die gezeigten Querschnitte und Kombinationen wurden entsprechend Thomas & Betts Spezifikationen getestet. Die Verbinder können auch für andere Querschnitte und Kombinationen genutzt werden. Thomas & Betts vertreibt diese Verbinder unter der Voraussetzung, dass notwendige Tests des Anwenders für die Anwendung und das entsprechende Einsatzgebiet durchgeführt werden.

Ringkabelschuhe Isolationsdurchdringende Quetschverbinder

Technische Daten

Material	Kupferlegierung
Oberfläche	verzinkt
Farbe	metallic-silber



Produkt- nummer	USA Gewinde- bolzengröße**	Abmessungen					Kombination Querschnitt [mm²]	Rechteckleiter		Werkzeuge
		A [mm]	B [mm]	C [mm]	D [mm]	E* [mm]		Leiterstärke min. - max. [mm]	Leiterbreite min. - max. [mm]	
220017	3/8	22.4	38.1	70.1	26.9	(a)	25.3 - 58.2	2.5 - 4.4	7.6 - 15.9	
220018	1/2	22.4	38.1	70.1	26.9	(a)	25.3 - 58.2	2.5 - 4.4	7.6 - 15.9	
220021 (b)	3/8	22.4	38.1	70.1	26.9	(a)	55.7 - 88.7	4.4 - 6.4	7.6 - 15.9	13100A
220022 (b)	1/2	22.4	38.1	70.1	26.9	(a)	55.7 - 88.7	4.4 - 6.4	7.6 - 15.9	TBM15i
220025	3/8	22.4	38.1	70.1	26.9	(a)	55.7 - 116.8	4.4 - 8.3	7.6 - 15.9	
220026	1/2	22.4	38.1	70.1	26.9	(a)	55.7 - 116.8	4.4 - 8.3	7.6 - 15.9	

* Referenzabmessung (verpresste Höhe), siehe Darstellung der Verbinderabmessungen.

** USA Gewindebolzengröße, siehe metrische Umrechnungstabelle Seite 367

(a) Die Quetscheinsätze fahren nicht immer bis auf Anschlag. Die Verbinderhöhe ist abhängig von der Anzahl und Größe der Leiter. Das Hydraulikwerkzeug muss einen Druck von min. 9800 psi produzieren

(b) Nicht UL zugelassen

Entsprechende Werkzeugeinsätze, siehe Auswahltabelle Seite 365 und 366

Werkzeugspezifikationen, siehe Seite 360 bis 364

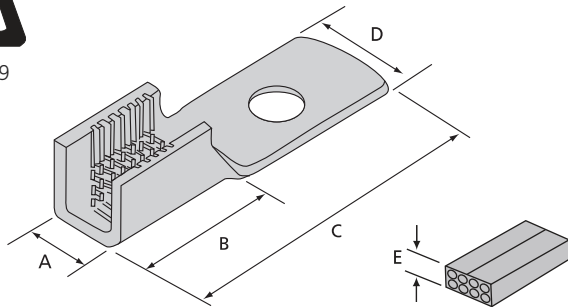
Achtung: Die gezeigten Querschnitte und Kombinationen wurden entsprechend Thomas & Betts Spezifikationen getestet. Die Verbinder können auch für andere Querschnitte und Kombinationen genutzt werden. Thomas & Betts vertreibt diese Verbinder unter der Voraussetzung, dass notwendige Tests des Anwenders für die Anwendung und das entsprechende Einsatzgebiet durchgeführt werden.

Ringkabelschuhe

Isolationsdurchdringende Quetschverbinder



E9809



Technische Daten

Material	Kupferlegierung
Oberfläche	verzinkt
Farbe	metallic-silber

Produkt- nummer	USA Gewinde- bolzengröße**	Abmessungen					Kombination Querschnitt [mm ²]	Rundleiter Durchmesser min. - max. [mm]	Rechteckleiter		Werkzeuge	
		A [mm]	B [mm]	C [mm]	D [mm]	E* [mm]			Leiterstärke min. - max. [mm]	Leiterbreite min. - max. [mm]	Hand- werkzeug	Pneumatik- werkzeug***
22R061	6	4.1	8.1	19.8	7.6	2.5	0.2 - 2.1	0.51 - 1.45 (a)	0.51 - 1.27	0.51 - 2.54		
22R081	8	4.1	8.1	19.8	7.6	2.5	0.2 - 2.1	0.51 - 1.45 (a)	0.51 - 1.27	0.51 - 2.54	ERG1801	11903A
22R101	10	4.1	8.1	19.8	7.6	2.5	0.2 - 2.1	0.51 - 1.45 (a)	0.51 - 1.27	0.51 - 2.54		11904A
22R086	8	6.4	11.5	23.1	7.6	3.3	1.3 - 6.2	1.29 - 2.05	1.27 - 2.03	1.27 - 4.06	ERG1806	13500
22R106	10	6.4	11.5	23.1	7.6	3.3	1.3 - 6.2	1.29 - 2.05	1.27 - 2.03	1.27 - 4.06		

* Referenzabmessung (verpresste Höhe), siehe Darstellung der Verbinderabmessungen.

(a) 0.51 - 0.64 mm Durchmesser und entsprechender rechteckiger Kupferleiter

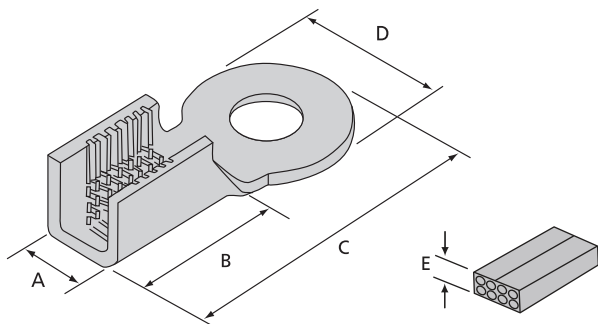
** USA Gewindebolzengröße, siehe metrische Umrechnungstabelle Seite 367

Entsprechende Werkzeugeinsätze, siehe Auswahltabelle Seite 365 und 366

Werkzeugspezifikationen, siehe Seite 360 bis 364

Ringkabelschuhe

Isolationsdurchdringende Quetschverbinder



Technische Daten

Material	Kupferlegierung
Oberfläche	verzinkt
Farbe	metallic-silber

Produkt- nummer	USA Gewinde- bolzengröße**	Abmessungen					Kombination Querschnitt [mm ²]	Rundleiter Durchmesser min. - max. [mm]	Rechteckleiter		Werkzeuge	
		A [mm]	B [mm]	C [mm]	D [mm]	E* [mm]			Leiterstärke min. - max. [mm]	Leiterbreite min. - max. [mm]	Hand- werkzeug	Pneumatik- werkzeug***
22R146	1/4	6.4	11.5	24.2	10.7	3.3	1.3 - 6.2	1.29 - 2.05	1.27 - 2.03	1.27 - 4.06	ERG1806	11903A 11904A 13500

* Referenzabmessung (verpresste Höhe), siehe Darstellung der Verbinderabmessungen.

** USA Gewindebolzengröße, siehe metrische Umrechnungstabelle Seite 367

*** Entsprechende Werkzeugeinsätze, siehe Auswahltabelle Seite 365 und 366

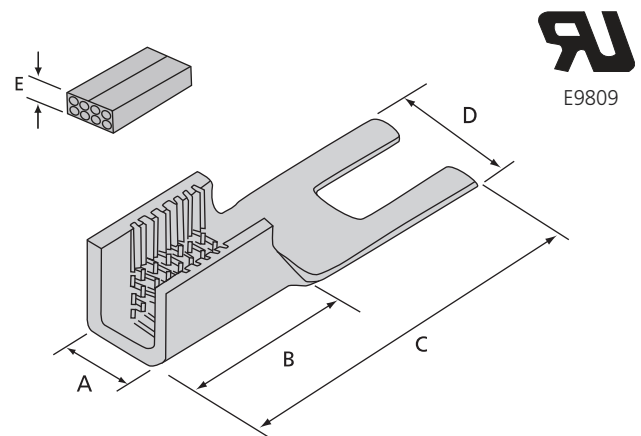
Werkzeugspezifikationen, siehe Seite 360 bis 364

Achtung: Die gezeigten Querschnitte und Kombinationen wurden entsprechend Thomas & Betts Spezifikationen getestet. Die Verbinder können auch für andere Querschnitte und Kombinationen genutzt werden. Thomas & Betts vertreibt diese Verbinder unter der Voraussetzung, dass notwendige Tests des Anwenders für die Anwendung und das entsprechende Einsatzgebiet durchgeführt werden.

Gabelkabelschuhe Isolationsdurchdringende Quetschverbinder

Technische Daten

Material	Kupferlegierung
Oberfläche	verzinkt
Farbe	metallic-silber



Produkt- nummer	USA Gewinde- bolzengröße**	Abmessungen					Kombination Querschnitt [mm ²]	Rundleiter Durchmesser min. - max. [mm]	Rechteckleiter		Werkzeuge	
		A [mm]	B [mm]	C [mm]	D [mm]	E* [mm]			Leiterstärke min. - max. [mm]	Leiterbreite min. - max. [mm]	Hand- werkzeug	Pneumatik- werkzeug***
22F061	6	4.1	8.1	19.8	7.6	2.5	0.2 - 2.1	0.51 - 1.45 (a)	0.51 - 1.27	0.51 - 2.54		
22F081	8	4.1	8.1	19.8	7.6	2.5	0.2 - 2.1	0.51 - 1.45 (a)	0.51 - 1.27	0.51 - 2.54	ERG1801	11903A
22F101	10	4.1	8.1	19.8	7.6	2.5	0.2 - 2.1	0.51 - 1.45 (a)	0.51 - 1.27	0.51 - 2.54		11904A
22F066	6	6.4	11.4	23.1	7.6	3.3	1.3 - 6.2	1.29 - 2.05	1.27 - 2.03	1.27 - 4.06		13500
22F086	8	6.4	11.4	23.1	7.6	3.3	1.3 - 6.2	1.29 - 2.05	1.27 - 2.03	1.27 - 4.06	ERG1806	
22F106	10	6.4	11.4	23.1	7.6	3.3	1.3 - 6.2	1.29 - 2.05	1.27 - 2.03	1.27 - 4.06		

* Referenzabmessung (verpresste Höhe), siehe Darstellung der Verbinderabmessungen.

** USA Gewindebolzengröße, siehe metrische Umrechnungstabelle Seite 367

Entsprechende Werkzeugeinsätze, siehe Auswahltabelle Seite 365 und 366

(a) 0.51 - 0.64 mm Durchmesser und entsprechender rechteckiger Kupferleiter
Werkzeugspezifikationen, siehe Seite 360 bis 364

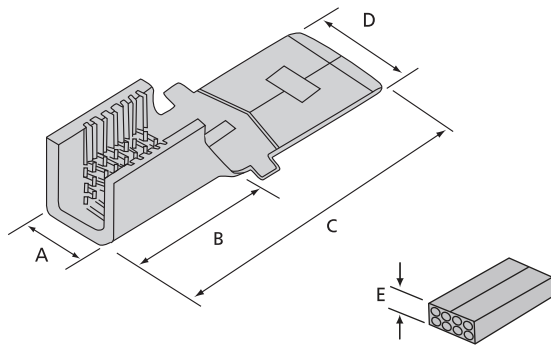
Achtung: Die gezeigten Querschnitte und Kombinationen wurden entsprechend Thomas & Betts Spezifikationen getestet. Die Verbinder können auch für andere Querschnitte und Kombinationen genutzt werden. Thomas & Betts vertreibt diese Verbinder unter der Voraussetzung, dass notwendige Tests des Anwenders für die Anwendung und das entsprechende Einsatzgebiet durchgeführt werden.

Flachsteckverbinder

Isolationsdurchdringende Quetschverbinder



E9809



Technische Daten

Material	Kupferlegierung
Oberfläche	verzinkt
Farbe	metallic-silber

Produkt- nummer	Flachstecker [mm x mm]	Abmessungen					Kombination Querschnitt [mm ²]	Rundleiter Durchmesser min. - max. [mm]	Rechteckleiter		Werkzeuge	
		A [mm]	B [mm]	C [mm]	D [mm]	E* [mm]			Leiterstärke min. - max. [mm]	Leiterbreite min. - max. [mm]	Hand- werkzeuge	Pneumatik- werkzeuge**
22LM01***	6.35 x 0.8	4.1	8.1	19.3	6.4	2.5	0.2 - 2.1	0.50 - 1.45***	0.51 - 1.27	0.5 - 2.5	ERG1801	11903A, 11904A
22LM06	6.35 x 0.8	6.4	11.5	23.0	6.4	3.3	1.3 - 6.2	1.29 - 2.05	1.27 - 2.03	1.3 - 4.1	ERG1806	13500

*Referenzabmessung (verpresste Höhe), siehe Darstellung der Verbinderausmessungen.

** Entsprechende Werkzeugeinsätze, siehe Auswahltabelle Seite 365 und 366

*** 0.51 - 0.64 mm Durchmesser und entsprechender rechteckiger Kupferleiter

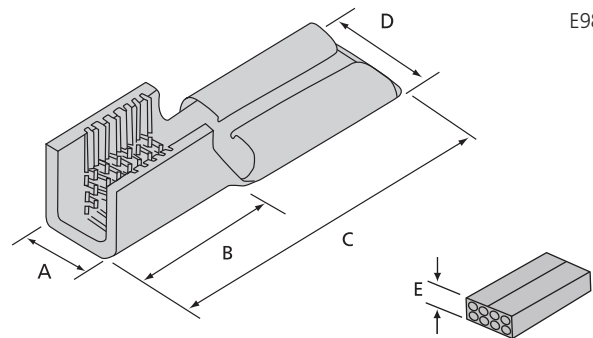
Werkzeugspezifikationen, siehe Seite 360 bis 364

Achtung: Die gezeigten Querschnitte und Kombinationen wurden entsprechend Thomas & Betts Spezifikationen getestet. Die Verbinder können auch für andere Querschnitte und Kombinationen genutzt werden. Thomas & Betts vertreibt diese Verbinder unter der Voraussetzung, dass notwendige Tests des Anwenders für die Anwendung und das entsprechende Einsatzgebiet durchgeführt werden.

Flachsteckverbinder Isolationsdurchdringende Quetschverbinder

Technische Daten

Material	Kupferlegierung
Oberfläche	verzinkt
Farbe	metallic-silber



Produkt- nummer	Flachsteck- hülse [mm x mm]	Abmessungen					Kombination Querschnitt [mm ²]	Rundleiter		Rechteckleiter		Werkzeuge	
		A [mm]	B [mm]	C [mm]	D [mm]	E* [mm]		Durchmesser min. - max. [mm]	Leiterstärke min. - max. [mm]	Leiterbreite min. - max. [mm]	Hand- werkzeuge	Pneumatik- werkzeuge**	
22LF01***	6.35 x 0.8	4.1	8.1	20.1	6.4	2.5	0.2 - 2.1	0.50 - 1.45***	0.51 - 1.27	0.5 - 2.5	ERG1801	11903A	
22LF06	6.35 x 0.8	6.4	11.5	23.0	6.4	3.3	1.3 - 6.2	1.29 - 2.05	1.27 - 2.03	1.3 - 4.1	ERG1806	11904A 13500	

* Referenzabmessung (verpresste Höhe), siehe Darstellung der Verbinderabmessungen.

** Entsprechende Werkzeugeinsätze, siehe Auswahltabelle Seite 365 und 366

*** 0.51 - 0.64 mm Durchmesser und entsprechender rechteckiger Kupferleiter
Werkzeugspezifikationen, siehe Seite 360 bis 364

Achtung: Die gezeigten Querschnitte und Kombinationen wurden entsprechend Thomas & Betts Spezifikationen getestet. Die Verbinder können auch für andere Querschnitte und Kombinationen genutzt werden. Thomas & Betts vertreibt diese Verbinder unter der Voraussetzung, dass notwendige Tests des Anwenders für die Anwendung und das entsprechende Einsatzgebiet durchgeführt werden.

Verbinder mit Anschraublasche

Isolationsdurchdringende Quetschverbinder

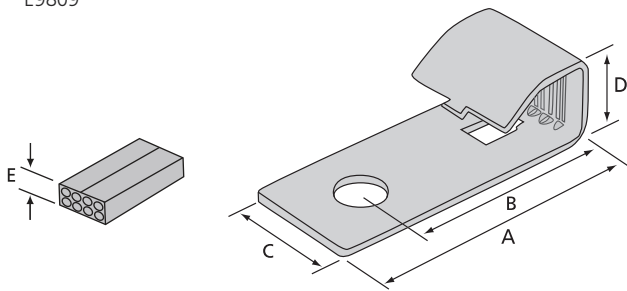


Technische Daten

Material	Kupferlegierung
Oberfläche	verzinkt
Farbe	metallic-silber



E9809



Produkt- nummer	USA Gewinde- bolzengröße**	Abmessungen					Kombination Querschnitt [mm ²]	Rundleiter Durchmesser min. - max. [mm]	Rechteckleiter		Werkzeuge
		A [mm]	B [mm]	C [mm]	D [mm]	E* [mm]			Leiterstärke min. - max. [mm]	Leiterbreite min. - max. [mm]	
204T14	1/4	41.2	31.0	17.8	12.7	5.6	5.2 - 26.6	2.58 - 4.1	2.3 - 2.9	2.3 - 8.1	13100A
204T38	3/8	41.2	31.0	17.8	12.7	5.6	5.2 - 26.6	2.58 - 4.1	2.3 - 2.9	2.3 - 8.1	TBM15i

* Referenzabmessung (verpresste Höhe), siehe Darstellung der Verbinderabmessungen.

** USA Gewindebolzengröße, siehe metrische Umrechnungstabelle Seite 367

Entsprechende Werkzeugeinsätze, siehe Auswahltabelle Seite 365 und 366

Werkzeugspezifikationen, siehe Seite 360 bis 364

Achtung: Die gezeigten Querschnitte und Kombinationen wurden entsprechend Thomas & Betts Spezifikationen getestet. Die Verbinder können auch für andere Querschnitte und Kombinationen genutzt werden. Thomas & Betts vertreibt diese Verbinder unter der Voraussetzung, dass notwendige Tests des Anwenders für die Anwendung und das entsprechende Einsatzgebiet durchgeführt werden.

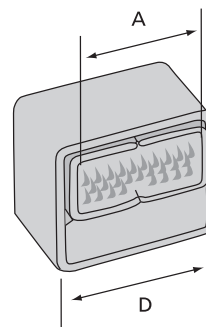
Modularverbinder Isolationsdurchdringende Quetschverbinder

Technische Daten

Material	Kupferlegierung
Oberfläche	verzinkt
Farbe	metallic-silber



E9809



Produkt- nummer	Abmessungen			Kombination Quer- schnitt** [mm²]	Rundleiter Durchmesser min. - max. [mm]	Rechteckleiter		Werkzeuge
	A [mm]	D [mm]	E [mm]			Leiterstärke min. - max. [mm]	Leiterbreite min. - max. [mm]	
210214MT	16.0	19.1	(a)	10.1 - 53.2	1.8 - 4.62	2.0 - 3.8	2.0 - 12.4	13100A 13400, TBM15i
						(Aufnahme für Kupferleiter) 6.4 max. (Aufnahme für Schaublasche)	(Aufnahme für Kupferleiter) 19.1 max. (Aufnahme für Schaublasche)	
204210MT	23.8	26.2	(a)	45.6 - 108.9	2.6 - 5.84	2.5 - 6.8	2.5 - 23.4	13400
						(Aufnahme für Kupferleiter) 6.4 max. (Aufnahme für Schaublasche)	(Aufnahme für Kupferleiter) 26.2 max. (Aufnahme für Schaublasche)	

(a) Die Quetscheinsätze fahren nicht immer bis auf Anschlag. Die Verbinderhöhe ist abhängig von der Anzahl und Größe der Leiter. Das Hydraulikwerkzeug muss einen Druck von min. 9800 psi produzieren

Entsprechende Werkzeugeinsätze, siehe Auswahltable Seite 365 und 366
Werkzeugspezifikationen, siehe Seite 360 bis 364

Achtung: Die gezeigten Querschnitte und Kombinationen wurden entsprechend Thomas & Betts Spezifikationen getestet. Die Verbinder können auch für andere Querschnitte und Kombinationen genutzt werden. Thomas & Betts vertreibt diese Verbinder unter der Voraussetzung, dass notwendige Tests des Anwenders für die Anwendung und das entsprechende Einsatzgebiet durchgeführt werden.

Modularverbinder

Isolationsdurchdringende Quetschverbinder

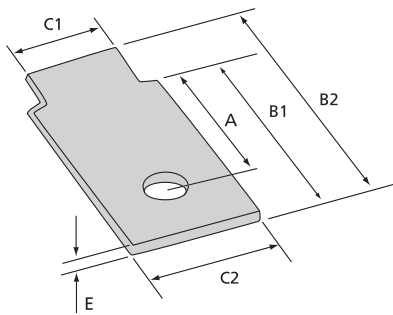
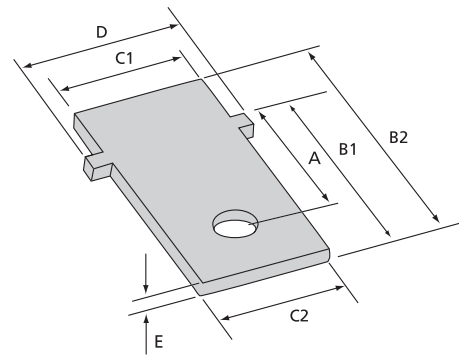


Technische Daten

Material	Kupferlegierung
Oberfläche	verzinkt
Farbe	metallic-silber



E9809

210MT14
210MT38204MT14
204MT38

Produkt- nummer	USA Gewinde- bolzengröße*	Abmessungen								Beschreibung
		A [mm]	B1 [mm]	B2 [mm]	C1 [mm]	C2 [mm]	D [mm]	E [mm]		
210MT14	1/4	25.4	36.3	52.1	15.9	20.6	-	2.0	Anschraublasche für Verbinder 210214MT	
210MT38	3/8	25.4	36.3	52.1	15.9	20.6	-	2.0	Anschraublasche für Verbinder 210214MT	
204MT14	1/4	25.4	36.8	55.4	23.2	23.2	28.6	2.5	Anschraublasche für Verbinder 204210MT	
204MT38	3/8	25.4	36.8	55.4	23.2	23.2	28.6	2.5	Anschraublasche für Verbinder 204210MT	

* USA Gewindebolzengröße, siehe metrische Umrechnungstabelle Seite 367

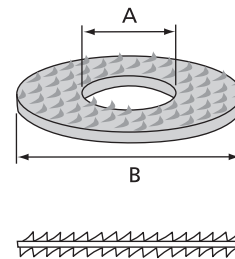
Achtung: Die gezeigten Querschnitte und Kombinationen wurden entsprechend Thomas & Betts Spezifikationen getestet. Die Verbinder können auch für andere Querschnitte und Kombinationen genutzt werden. Thomas & Betts vertreibt diese Verbinder unter der Voraussetzung, dass notwendige Tests des Anwenders für die Anwendung und das entsprechende Einsatzgebiet durchgeführt werden.

Übergangsscheiben Isolationsdurchdringende Quetschverbinder

Die Verzahnung auf den Übergangsscheiben durchdringt beim Verschrauben die Aluminium- und Kupferoxide und ermöglicht so die Verbindung Kupfer an Aluminium, ohne die Qualität der Verbindung zu mindern. Die Übergangsscheiben gleichen die thermische Ausdehnung zwischen Kupfer und Aluminium aus und verbessern die Effizienz geschraubter Erdungsverbinder.

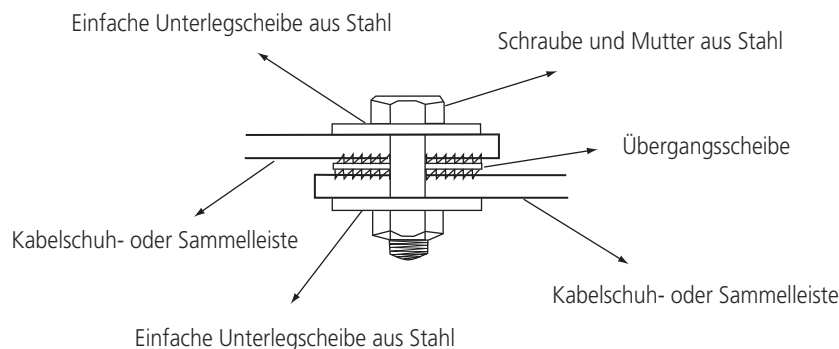
Technische Daten

Material	Kupferlegierung
Oberfläche	verzinkt
Farbe	metallic-silber



Produktnummer	USA Gewindebolzengröße*	Entsprechende metrische Bolzengröße	Abmessungen		Empfohlenes Anzugsdrehmoment
			A [mm]	B [mm]	[Nm]
FPW14	1/4	M6	6.9	17.3	5.5 - 9
FPW516	5/16	M8	8.6	25.4	14 - 18
FPW38	3/8	M10	10.9	25.4	18 - 27
FPW12	1/2	M14	14.2	31.8	44 - 61
FPW58	5/8	M16	17.3	35.6	61 - 82.5

* USA Gewindebolzengröße, siehe metrische Umrechnungstabelle Seite 367



Handwerkzeuge

Crimp-Werkzeuge

Die Hand-Quetschwerkzeuge mit festen Crimpeinsätzen eignen sich für den Einsatz von kleineren Serien und Prototypenherstellung. Sie sind mit dem integrierten Shure-Stake™ Mechanismus ausgestattet, d.h. das Werkzeug lässt sich erst nach vollständig ausgeführter Verpressung wieder öffnen.



ERG811



ERG1806

Produktnummer	Gesenkhöhe [mm]	Für Verbinder
ERG1801	1.75 max.	22,F,L,R-1 Serie
ERG1802	1.93 max.	22L002
ERG1804	0.86 max.	22L004
ERG1806	2.41 max.	22,F,L,R-6 Serie
ERG811	2.62 max.	214420

Damit ist jeweils ein komplett abgeschlossener Crimpvorgang gewährleistet, das bedeutet gleichbleibend gute Qualität der Verbindung und Sicherheit. Eine Notöffnung bei Fehlpressung ist möglich. Es können Kabelschuhe, Flachstecker und Flachsteckhülsen, Stoß- und Parallelverbinder damit verpresst, sowie Abgriffe hergestellt werden.

Produktnummer: Serie ERG811 und ERG18XX

- Werkzeuge mit festem Einsatz
- Ergonomisch geformte Komfort-Werkzeughandgriffe sorgen durch gleichmäßige Kraftverteilung auf die ganze Hand für ermüdungsfreies Arbeiten
- Mit Shure-Stake™ Mechanismus ausgestattet, d.h. das Werkzeug lässt sich erst nach vollständig ausgeführter Verpressung wieder öffnen. Damit ist jeweils ein komplett abgeschlossener Crimpvorgang gewährleistet. Eine Notöffnung bei Fehlpressung ist möglich
- Die spezielle Ratschenübersetzung und das geringe Gewicht des Werkzeuges erfordern nur wenig Kraftaufwand und garantieren trotzdem eine hohe Presskraft
- Die Werkzeuge haben einen festen, zweiteiligen Quetscheinsatz, der ein einfaches Entnehmen des gecrimpten Verbinders ermöglicht

Druckluftbetriebene Werkzeuge Crimp-Werkzeuge

Produktnummer: 11903A

- Pneumatisch betriebenes Crimpwerkzeug mit Rundbügel zum Aufhängen. Lieferbar mit Tischhalter, Hand- oder Fußventil, in offener "C"-Form Joch-Ausführung.
- Die drei auswechselbaren Einsätze verpressen Verbinder der Serie 22xxx1, 22xxx2 und 22xxx6 und sind separat zu bestellen.
- **Produktnummer 11903A:** Pneumatik-Werkzeug mit offenem „C“-Joch, mit Handauslösung (in Verbindung mit Druckluftschlauch Produkt Nr. 11913)
- Material Stahl mit Spezial-Brandlackierung
- Länge 276 mm
- Durchmesser 57 mm
- Betriebsdruck 90 - 100 PSI (6.2 - 6.9 bar)
- Gewicht 1.4 kg

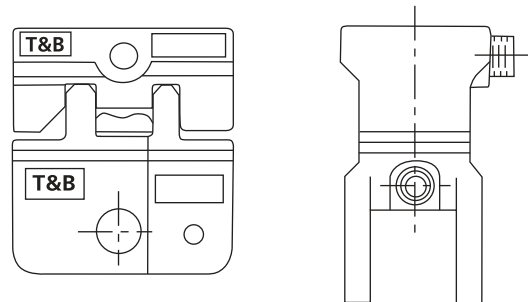


Zubehör

- **Produktnummer 11913:** Druckluftschlauch, ca. 2.4 m lang, mit 1/4 NPT Steck- und Schraubanschlüssen
- **Produktnummer 11930:** Fußventil für 11904A

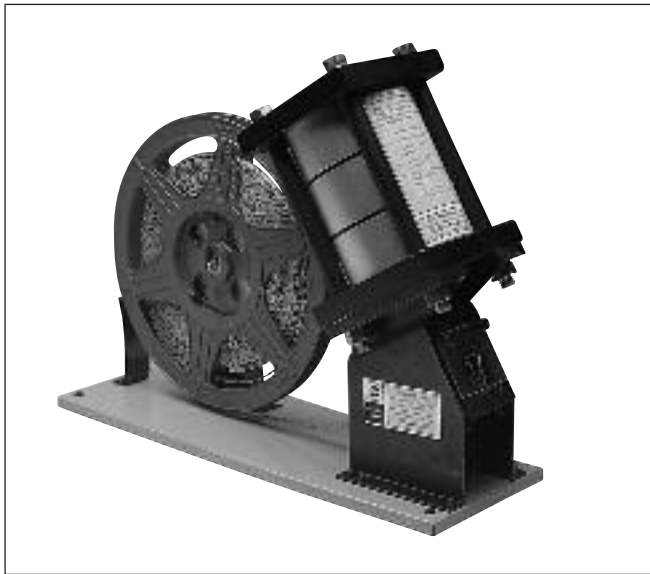
Crimpeinsätze für 11903A

Produkt- nummer	Farbcode	Verbinder	Prüflehre max. [mm]	Prüflehre min. [mm]
13201	rosa	22XXX1 SERIE	1.68	1.57
13202	braun	22XXX2 SERIE	1.83	1.73
13206	gelb	22XXX6 SERIE	2.29	2.18



Automatische druckluftbetriebene Tischpressen für Bandware

Crimp-Werkzeuge



Pneumatische Tischpresse mit Fußpedalbedienung für lose Kupfermagnetspulenleiter, nicht tauchgelötet oder gebündelt, und Aluminiumleiter.

- Betriebsdruck: min. 85 PSI (6.0 bar)
- Das Fußpedal ist mit integriertem Shure-Stake™ Mechanismus ausgestattet, d.h. das Werkzeug lässt sich erst nach vollständig ausgeführter Verpressung wieder öffnen - Die Verbindung ist daher immer von gleichbleibender Qualität
- Isolationsdurchdringende Verbinder als Bandware mit automatischer Zuführung von der Rolle
- Feste, nicht auswechselbare Einsätze
- Tischwerkzeug mit Fußventil, Schlauch und Luftaufbereitungssystem

Produktnummer	Verbinder Produktnummer	Verbindermenge pro Rolle	Gewicht pro Maschine [kg]	Werkzeug- breite [mm]	Werkzeug- tiefe [mm]	Werkzeug- höhe [mm]
13676A	220004	9000	8.6	127	356	279
13678	220001	3000	12.7	152	457	356
13679	220002-TB	3000	12.7	152	457	356
13696	220006	2500	14.5	152	457	406

Nähere Informationen zur Bandware, siehe Seite 401

Hydraulische Werkzeuge Crimp-Werkzeuge

Produktnummer: 13100A

- 14 Tonnen Hydraulikkopf
- Arbeitsdruck: 14 t (nominal)
- Betriebsdruck: 10.000 PSI max. (690 bar)
- Länge (mit Kupplung): 292 mm
- Breite: 108 mm
- Gewicht (ohne Einsätze): 4.5 kg
- Die Einsätze sind separat zu bestellen



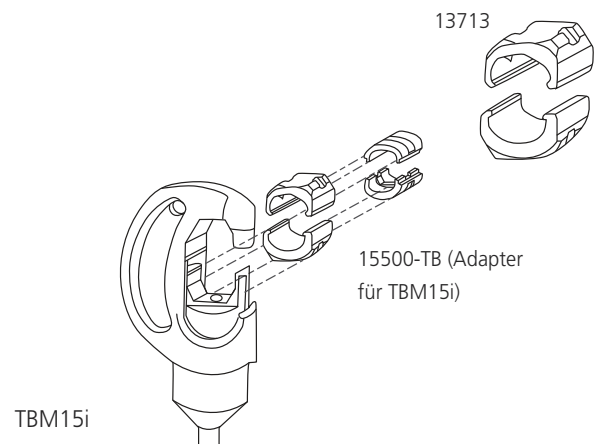
Produktnummer: TBM15i

- 15 Tonnen Hydraulikkopf
- Das schmale Profil erleichtert die Montage bei engen Platzverhältnissen
- Die weite Backenöffnung der Einsätze erleichtert das Einlegen und Crimpen großer Verbinder
- Auch als isolierter Kopf erhältlich
- Lieferumfang: Im Stahltragekoffer
- Arbeitsdruck: 15 t (nominal)
- Betriebsdruck: 10.000 PSI (nominal), (690 bar)
- Gewicht (ohne Einsätze): 7 kg
- Die Einsätze sind separat zu bestellen



Crimpeinsätze für die Werkzeuge 13100A und TBM15i

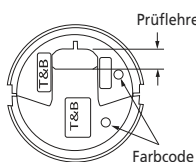
- Material: legierter Stahl
- Für das Werkzeug TBM15i wird der Adapter 15500TB benötigt
- Der Crimpeinsatz 13713 ist nur für den Hydraulikkopf TBM15i (dabei wird kein Adapter benötigt)
- Der Crimpeinsatz 13713B ist nur für den Hydraulikkopf 13100A



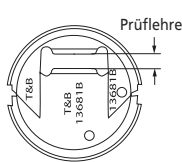
Crimpeinsätze für 13100A und TBM15i

Produkt- nummer	Farbcode	für Verbinder	Prüflehre max. [mm]	Prüflehre min. [mm]
13670B	rot	210xxx Serie	4.42	4.11
13671B	blau	204xxx Serie	6.25	5.94
13673B	grün	204xxxH Serie	11.94	11.79
13681B	gelb	210214MT	4.47	4.17
13683B	weiß	22L008	2.84	2.46
13684B	gelb	22L009	4.93	4.55
13686B	orange	22L009H	9.50	9.12
13689B	violett	204Txx Serie	5.18	4.80
13713		220015 bis 220026	2.79	2.03
13713B		220015 bis 220026	2.92	2.16

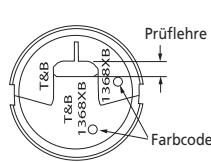
13670B, 13671B, 13673B



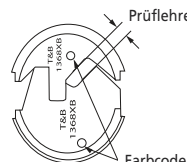
13681B



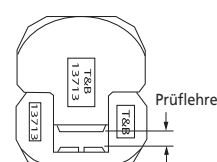
13683B, 13684B, 13686B



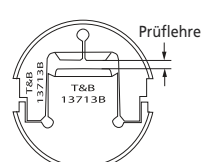
13689B



13713



13713B



Hydraulische Werkzeuge

Crimp-Werkzeuge



Produktnummer: 13400

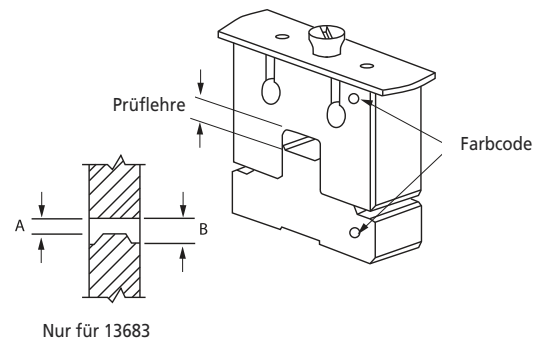
- 12 Tonnen Hydraulikkopf
- Arbeitsdruck: 12 t (nominal)
- Betriebsdruck: 10.000 PSI max. (690 bar)
- Länge (mit Kupplung): 368 mm
- Breite: 84 mm
- Gewicht (ohne Einsätze): 6.8 kg
- Die Einsätze sind separat zu bestellen

Crimpeinsätze für das Werkzeug 13400

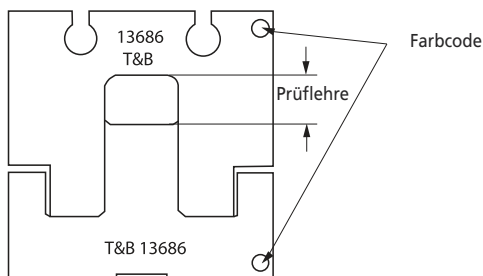
- Material: legierter Stahl

Crimpeinsätze für 13400

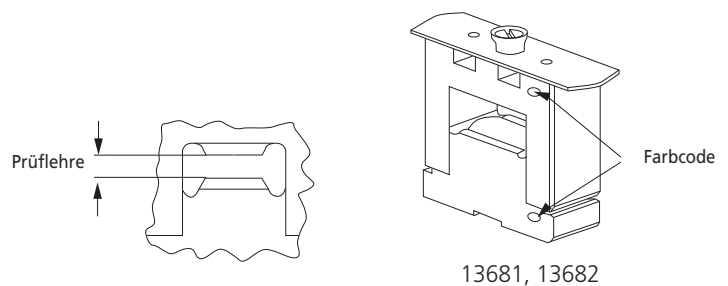
Produkt- nummer	Farbcode	für Verbinder	Prüflehre max. [mm]	Prüflehre min. [mm]
13670A	rot	210xxx Serie	4.42	4.11
13671A	blau	204xxx Serie	6.25	5.94
13673	grün	204xxxH Serie	11.94	11.79
13681	gelb	210214MT	4.47	4.17
13682	braun	204210MT	7.65	7.34
13683	weiß	22L008	A: 2.74 B: 3.10	A: 2.59 B: 2.90
13684	gelb	22L009	4.83	4.65
13685	schwarz	314xxx Serie	3.45	3.15
13686	orange	22L009H	9.37	9.22



13670A, 13671A, 13673,
13683, 13684, 13685



13686



Auswahltabelle für Verbinder, Werkzeuge und Einsätze

Crimp-Werkzeuge

	Handwerkzeuge (mit festem Einsatz)	Pneumatik Werkzeuge 11903A, 11904A, 13500	Automatische Pneum. Tischpressen für Bandware	14 t Hydraulikkopf 13100A	12 t Hydraulikkopf 13400	15 t Hydraulikkopf TBM15i
VERBINDER	WERKZEUG	EINSATZ	WERKZEUG	EINSATZ	EINSATZ	EINSATZ + ADAPTER
204210MT	-	-	-	-	13682	-
204210S	-	-	-	13671B	13671A	13671B mit 15500TB
204210SH	-	-	-	13673B	13673	13673B mit 15500TB
204210-1	-	-	-	13671B	13671A	13671B mit 15500TB
204210-1H	-	-	-	13673B	13673	13673B mit 15500TB
204210-2	-	-	-	13671B	13671A	13671B mit 15500TB
204210-3	-	-	-	13671B	13671A	13671B mit 15500TB
204210-3H	-	-	-	13673B	13673	13673B mit 15500TB
204201-5	-	-	-	13671B	13671A	13671B mit 15500TB
204211	-	-	-	13671B	13671A	13671B mit 15500TB
204212	-	-	-	13671B	13671A	13671B mit 15500TB
204217	-	-	-	13671B	13671A	13671B mit 15500TB
204MT14	-	-	-	-	-	-
204MT38	-	-	-	-	-	-
204T14	-	-	-	13689B	-	13689B mit 15500TB
204T38	-	-	-	13689B	-	13689B mit 15500TB
210214MT	-	-	-	13681B	13681	13681B mit 15500TB
210214S	-	-	-	13670B	13670A	13670B mit 15500TB
210214-1	-	-	-	13670B	13670A	13670B mit 15500TB
210214-2	-	-	-	13670B	13670A	13670B mit 15500TB
210214-3	-	-	-	13670B	13670A	13670B mit 15500TB
210216	-	-	-	13670B	13670A	13670B mit 15500TB
210217	-	-	-	13670B	13670A	13670B mit 15500TB
210219	-	-	-	13670B	13670A	13670B mit 15500TB
210MT14	-	-	-	-	-	-
210MT38	-	-	-	-	-	-
214420	ERG811	11956	-	-	-	-
220001	-	-	13678	-	-	-
220002-TB	-	-	13679	-	-	-
220004	-	-	13676A	-	-	-
220006	-	-	13696	-	-	-
220015	-	-	-	13713B	-	13713
220016	-	-	-	13713B	-	13713
220017	-	-	-	13713B	-	13713
220018	-	-	-	13713B	-	13713
220019	-	-	-	13713B	-	13713
220020	-	-	-	13713B	-	13713
220021	-	-	-	13713B	-	13713
220022	-	-	-	13713B	-	13713
220023	-	-	-	13713B	-	13713
220024	-	-	-	13713B	-	13713
220025	-	-	-	13713B	-	13713
220026	-	-	-	13713B	-	13713

(Fortsetzung der Auswahltabelle siehe nächste Seite)

Auswahltabelle für Verbinder, Werkzeuge und Einsätze

Crimp-Werkzeuge

	Handwerkzeuge (mit festem Einsatz)	Pneumatik Werkzeuge 11903A, 11904A, 13500	Automatische Pneum. Tischpressen für Bandware	14 t Hydraulikkopf 13100A	12 t Hydraulikkopf 13400	15 t Hydraulikkopf TBM15i
VERBINDER	WERKZEUG	EINSATZ	WERKZEUG	EINSATZ	EINSATZ	EINSATZ + ADAPTER
22F061	ERG1801	13201	–	–	–	–
22F066	ERG1806	13206	–	–	–	–
22F081	ERG1801	13201	–	–	–	–
22F086	ERG1806	13206	–	–	–	–
22F101	ERG1801	13201	–	–	–	–
22F106	ERG1806	13206	–	–	–	–
22L001	ERG1801	13201	–	–	–	–
22L002	ERG1802	13202	–	–	–	–
22L004	ERG1804	–	–	–	–	–
22L006	ERG1806	13206	–	–	–	–
22L008	–	–	–	13683B	13683	13683B mit 15500TB
22L009	–	–	–	13684B	13684	13684B mit 15500TB
22L009H	–	–	–	13686B	13686	13686B mit 15500TB
22LF01	ERG1801	13201	–	–	–	–
22LF06	ERG1806	13206	–	–	–	–
22LM01	ERG1801	13201	–	–	–	–
22LM06	ERG1806	13206	–	–	–	–
22R061	ERG1801	13201	–	–	–	–
22R081	ERG1801	13201	–	–	–	–
22R086	ERG1806	13206	–	–	–	–
22R101	ERG1801	13201	–	–	–	–
22R106	ERG1806	13206	–	–	–	–
22R146	ERG1806	13206	–	–	–	–
314118S	–	–	–	13685B	13685	13685B mit 15500TB
314123	–	–	–	13685B	13685	13685B mit 15500TB
314125	–	–	–	13685B	13685	13685B mit 15500TB

Umrechnungstabellen Crimp-Werkzeuge

Umrechnungstabelle: AWG Abmessungen - Rundkabelgröße in Durchmesser und Querschnitt

Kabelgröße AWG	Nominal Durchmesser [Zoll]	Nominal Durchmesser [mm]	Quer- schnitt [mm ²]	CMA Circular Mil [cmil]
4/0	0.4600	11.684	107.219	211600
3/0	0.4096	10.404	85.011	167800
2/0	0.3648	9.266	67.432	133100
1/0	0.3249	8.252	53.488	105600
1	0.2893	7.348	42.409	83690
2	0.2576	6.543	33.624	66360
3	0.2294	5.827	26.655	52620
4	0.2043	5.189	21.149	41740
5	0.1819	4.620	16.766	33090
6	0.1620	4.115	13.289	26240
7	0.1443	3.665	10.551	20820
8	0.1285	3.264	8.387	16510
9	0.1144	2.906	6.632	13090
10	0.1019	2.588	5.262	10380
11	0.0907	2.304	4.168	8230
12	0.0808	2.052	3.308	6530
13	0.0720	1.829	2.627	5180
14	0.0641	1.628	2.082	4110

Kabelgröße AWG	Nominal Durchmesser [Zoll]	Nominal Durchmesser [mm]	Quer- schnitt [mm ²]	CMA Circular Mil [cmil]
15	0.0571	1.450	1.652	3260
16	0.0508	1.290	1.308	2580
17	0.0453	1.151	1.040	2050
18	0.0403	1.024	0.823	1620
19	0.0359	0.912	0.653	1290
20	0.0320	0.813	0.519	1020
21	0.0285	0.724	0.412	812
22	0.0253	0.643	0.324	640
23	0.0226	0.574	0.259	511
24	0.0201	0.511	0.205	404
25	0.0179	0.455	0.162	320
26	0.0159	0.404	0.128	253
27	0.0142	0.361	0.104	202
28	0.0126	0.320	0.080	159
29	0.0113	0.287	0.065	128
30	0.0100	0.254	0.051	100
31	0.0089	0.226	0.040	79
32	0.0080	0.203	0.032	64

AWG = American Wire Gauge (Amerikanische Drahtlehre)

1 kcmil = 1000 cmil

Amerikanische Bolzengrößen

US Bolzengröße	Min. Lochdurchmesser [mm]	Entsprechende Bolzengröße metrisch
2	2.337	M2
4	2.946	M2.5
6	3.632	M3
8	4.292	M4
10	4.978	M4
1/4	6.655	M6
5/16	8.204	M8
3/8	9.855	M8
7/16	11.506	M10
1/2	13.106	M12
5/8	16.510	M16
3/4	19.685	M18

1 inch² = 645.16 mm²

1 mm² = 0.00155 inch²

1 mm² = 1973.51 cmil

1 inch² = 1 273 230 cmil

1 cmil = 1 circular mil = 0.0005067 mm²

1 kcmil = 1000 cmil = 0.5067 mm²



Shield-Kon®
Die lötfreie
Verbindungstechnik zum
Schirmanschluss an
abgeschirmte Leitungen
und Koaxialkabel

5.1	STA-KON® - QUETSCHKABELSCHUHE	278
5.2	COLOR-KEYED® - HOCHSPANNUNGS-KABELSCHUHE UND STOSSVERBINDER	322
5.3	DRAGON TOOTH® - LACKDRAHTVERBINDER	336
5.4	SHIELD-KON® - SCHIRMANSCHLUSSVERBINDER	368
	Einteiliger Verbinder	372
	Verarbeitungsmethoden und -verfahren	372
	RSK-Verbinder	373
	Mess-Lehre	374
	Erdungslaschen	374
	Ergonomisches Handwerkzeug	375
	Zweiteiliger Verbinder - Hexagonalpressbereich	376
	Verarbeitungsmethoden	377
	Verbinderhülsen- und Einsatzauswahl	378
	Werkzeuge	379
	Zweiteiliger Verbinder - Rundpressbereich	382
	Verarbeitungsmethode	382
	Verbinderhülsen- und Einsatzauswahl	383
	Werkzeuge	384



Shield-Kon[®], das Schirmanschlusssystem

Beim Shield-Kon[®] - System von Thomas & Betts handelt es sich um eine ausgereifte und langjährig bewährte Crimp-technik zum Schirmanschluss von abgeschirmten Leitungen, die mit ihrer Zuverlässigkeit u.a. zur Spezifikation für die Luft- und Raumfahrtindustrie und militärischen Anwendungen geführt hat (MIL-F-21608).

Überall dort, wo abgeschirmte Kabel und Leitungen eingesetzt werden, ergibt sich das Problem, einen hochwertigen, dauerhaften und sicheren Anschluss von Schirmgeflechten schnell und kostengünstig herzustellen.

Bei den konventionellen Anschlussmethoden werden meist die abgeschirmten Leiter aus dem Geflecht herausgefädelt und verlötet, oder verdrillt und verlötet, oder ein Beidraht wird angelötet. Das ist zeitraubend und kostenintensiv und kann oftmals eine Beschädigung des Dielektrikums oder der Leiter durch Hitze verursachen. Außerdem kann die Verwendung von bleihaltigen Lötmitteln im Widerspruch zu den neuesten europäischen Richtlinien stehen.



Die Zuverlässigkeit der Shield-Kon® Verbinder hat u.a. zur Spezifikation für die Luft- und Raumfahrtindustrie und militärischen Anwendungen geführt (MIL-F-21608).

Thomas & Betts bietet zwei Lösungen an, die auf dem Prinzip der modernen Crimptechnik beruhen:

Der einteilige Shield-Kon® Verbinder wird während des Crimpvorgangs mit dem Anschlussleiter um die Abschirmung gerollt.

Diese lötfreie Schirmanschlusstechnik verbindet in sekunden-schnelle abgeschirmte Kabel mit allerhöchster Präzision und gleichbleibender Qualität.

Sie ist besonders gut geeignet in Produktionsbereichen der Luft- und Raumfahrt und in Bereichen der Elektro- und Elektronik-industrie, wo hohe Sicherheit und Qualität, kleine Abmessungen, geringe Bauhöhen und niedriges Gewicht wesentliche Faktoren sind. Einmal gecrimpt, stellt sie eine kompakte, leichte, nieder-ohmige und feste Verbindung dar, der die Leistungsanforderungen von MIL-F-21608 erfüllt und übersteigt. Der Verbinder funktioniert auf geflochtenen, umwickelten oder Folienschirmen. Die offene C-Form ist insofern von Vorteil, dass der Verbinder auch nachträglich an jeder beliebigen Stelle des Kabels ange-bracht werden kann.

Lediglich vier Größen, die leicht anhand der Farben ihrer Isolierung identifiziert werden können, werden benötigt, um einen Bereich von 1.27 mm bis 7.62 mm Schirmdurchmesser abzudecken.

Der zweiteilige Shield-Kon® - Verbinder besteht aus zwei Hülsen, zwischen denen der Schirm mit dem Anschlussleiter verpresst wird.

Das zweiteilige Shield-Kon® - Schirmanschlusssystem besteht aus zwei zylindrischen Hülsen: Einer **Innenhülse** mit einem kleineren Durchmesser, die länger und aus härterem Material ist als die etwas kürzere, weichere **Außenhülse**.

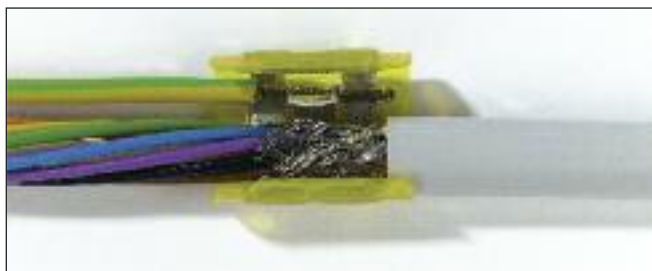
Alle Innen- und Aussenhülsen sind entsprechend ihrer Größe mit einem leitenden Lack farbcodiert.

Es gibt mehrere Verarbeitungsmethoden. Grundsätzlich wird aber immer die Abschirmung, das Geflecht oder die Folie mit dem Masseanschlussleiter zwischen beiden Hülsen positioniert und ver-crimpt. Im Handzangenbereich wird die Außenhülse hexagonal, im Hydraulikbereich rund auf die Innenhülse gepresst. Die Innen-hülse stellt außerdem noch einen mechanischen Schutz (Druck) zu den beiden Leitern sicher.

Verarbeitungsmethoden und -verfahren

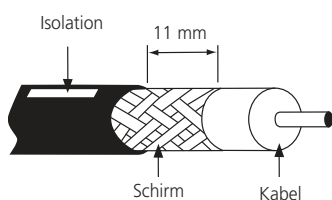
Einteiliger Verbinder

Verarbeitungsmethode



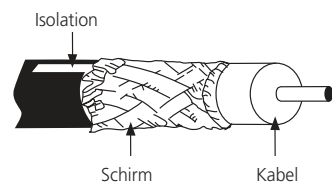
Standard - Methode

Die sogenannte Standard - Methode ist immer dann angebracht, wenn der oder die innenliegenden Leiter in einem Dielektrikum eingebettet sind.



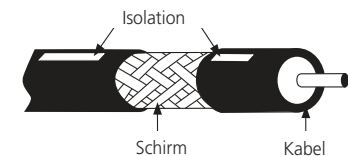
„Fold-back“ - Methode 1

Gibt es für mehrere innenliegende Leiter kein gemeinsames Dielektrikum und die Zwischenräume sind statt dessen mit Textilfäden oder ähnlichem ausgefüllt, so ist darauf zu achten, dass die Isolationsstärke der einzelnen Leiter bei PVC nicht geringer als 0.38 mm und bei Teflon nicht geringer als 0.25 mm ist. Bei geringerer Isolationsstärke der einzelnen Leiter wie oben angegeben, soll auf die „Fold-Back“-Methode zurückgegriffen werden.



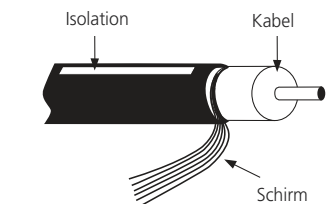
„Mid-Span“ - Methode

Diese Methode wird an einer beliebigen Stelle des abgeschirmten Kabels angewendet.

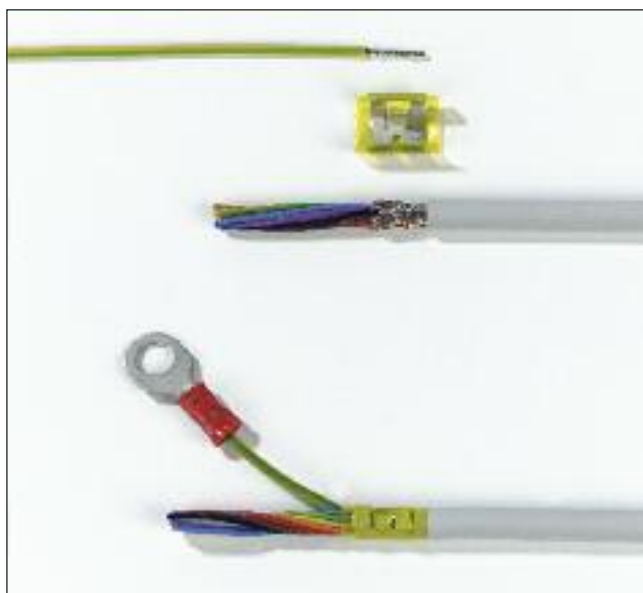


„Fold-back“ - Methode 2

Anzuwenden bei spiralförmigen Abschirmungen und Folien. Ist die Abschirmung des Kabels spiralförmig aufgebracht oder handelt es sich bei der Abschirmung um Folie, ist die „Fold-Back“- Methode 2 anzuwenden.

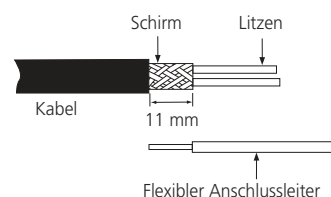


Verarbeitungsverfahren



Schritt 1

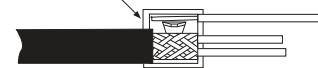
Bereiten Sie Schirmkabel und Anschlussleiter wie gezeigt vor. Wenn zwei Erdungsleiter benötigt werden (beim Schlaufen), verdrillen Sie beide Leiter vor dem Einlegen in den Verbinder.



Schritt 2

Wählen Sie nun nach der Größe des Schirmdurchmessers den passenden, zweiteiligen Metalleinsatz aus (siehe Seite 373) und befestigen diesen im Handwerkzeug. Ein Justieren des Werkzeugs ist nicht erforderlich.

Legen Sie das Ende der Isolation gegen die Kante des Verbinders

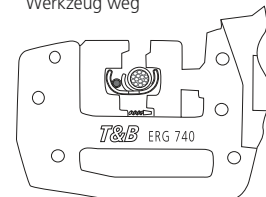


Legen Sie nun das um 11 mm abisolierte Ende des Anschlussleiters hinter die vorstehende Hakenlasche und parallel dazu das Kabel mit dem freigelegten Schirm in das Verbinderbett.

Schritt 3

Drücken Sie das Werkzeug fest zusammen, so dass der Verbinder um das Schirmkabel und dem Anschlussleiter gecrimpt (gerollt) wird.

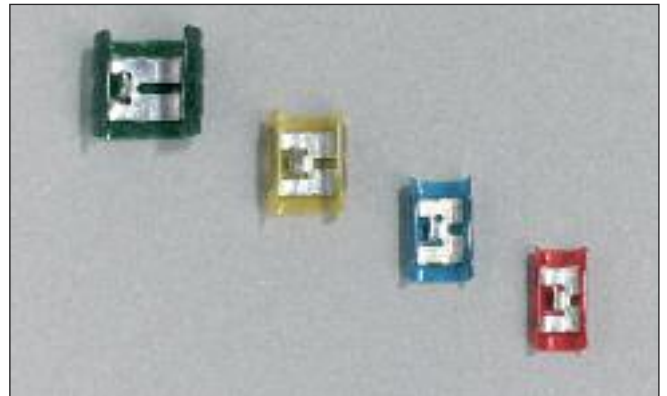
Die Verbinderöffnung weist vom Werkzeug weg



RSK-Verbinder

Einteiliger Verbinder

- Kompakter Verbinder - mit niedriger Bauhöhe
- Einteiliger Verbinder im "Roll"-Design
- Nur 4 Größen erforderlich
- Transparente Isolation, einfache Kontrolle
- MIL-spezifizierte (MIL-F-21608), industriegeprüfte Technologie
- Kein Löten - keine Hitze - keine Beschädigung des Dielektrikums
- Kein Stromanschluss für die Montage erforderlich
- Nicht an einen festen Arbeitsplatz gebunden - servicefreundlich
- Einheitliche, präzise und kostengünstige Installation
- An jeder beliebigen Stelle des Kabels anschließbar. Die Demontage eines bereits angeschlossenen Kabels entfällt dadurch

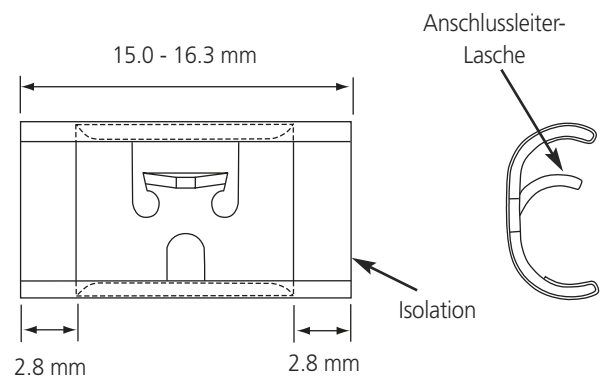






Technische Daten

Material	Elektrolyt-Kupferlegierung, nach CDA Nr. 110
Oberfläche	Zinn, Elektrolytlegierung (Stärke 3 bis 8 µm), nach MIL-T-10727A
Isolation	Polyesterfilm laminiert, farbcodiert für Größenidentifikation
Temperaturbereich	-65°C bis +125°C

MIL-F-21608 Standard

Spannungsabfall	nach MIL - F - 21608 unter 9 m V
Legierung	Elektrolytverzinnung nach MIL-T-10727A
Durchschlagfestigkeit	500 VRMS bei 60 Hz pro Minute
Korrosionsbeständigkeit	48 Stunden in 5% Salznebel
Auszugsfestigkeit	67 N min. mit 0.25 mm ² Rundleiter und 85N min. mit 0.5 mm ² Rundleiter
Vibration	0.76 mm doppelte Breite zwischen 10 und 55Hz, 6 Stunden an jeder der beiden Achsen



	Produktnummer	Farbe	Schirmdurchmesser [mm]	Anschlussleiter Litzenleiter**	VPE [Stück]	Verarbeitungs- Werkzeug*
	RSK101	rot	1.27 - 2.28	1 oder 2 Leiter 0.25mm ²	1000	
	RSK5101				100	
	RSK201	blau	2.29 - 3.65	1 oder 2 Leiter 0.25mm ² , oder 1 Leiter 0.5mm ²	1000	
	RSK5201				100	ERG740
	RSK301	gelb	3.66 - 5.12	1 oder 2 Leiter 0.25mm ² , oder 1 Leiter 0.5mm ²	1000	
	RSK5301				100	
	RSK401	grün	5.13 - 7.62	1 oder 2 Leiter 0.5mm ² , oder 1 Leiter 0.75mm ²	500	
	RSK5401				100	

* Werkzeugspezifikationen und Auswahl der Einsätze, siehe Seite 375

** Bei den gelben und grünen Verbindern kann alternativ eine Erdungslasche (RSK-Flag) anstelle eines Anschlussleiters eingesetzt werden.

Mess-Lehre

Einteiliger Verbinder



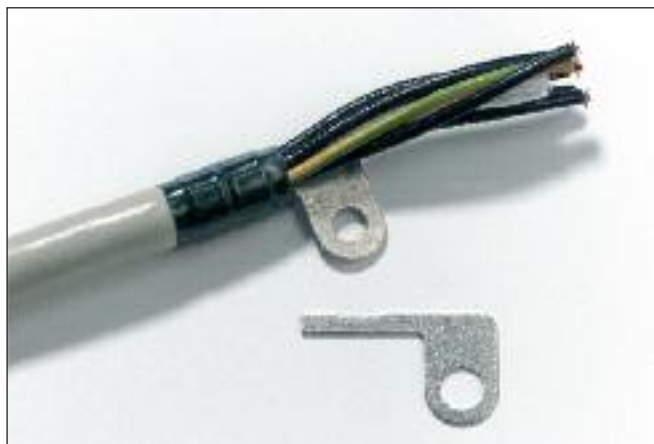
Produktnummer: RSK-LEHRE

Die Auswahl der passenden Verbinder und Werkzeugeinsätze wird mit der RSK-LEHRE von Thomas & Betts einfach, schnell, sicher und problemlos getroffen:

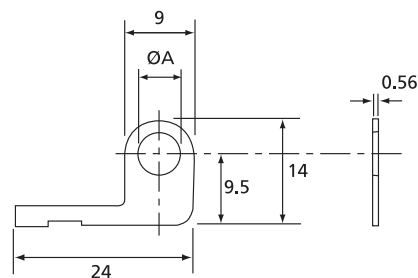
1. Die Ummantelung des geschirmten Kabels wird eingeschnitten und so entfernt, dass der Schirm sichtbar freigelegt wird.
2. Das abgemantelte Kabel wird mit dem Schirm in die Öffnungen der Lehre geführt. Wenn das Kabel ohne Kraftaufwand passend in eine der Schlitze der Lehre geschoben werden kann, ist die richtige Öffnung gefunden.
3. Oberhalb der Aussparungen der RSK-Lehre ist durch Farbcode und Aufschrift der passende RSK-Verbinder und Werkzeugeinsatz abzulesen (bitte ein "D" vor die Nummer setzen).
4. Die Tabelle auf Seite 433 zeigt die verschiedenen Zuordnungen von Verbindern, Werkzeugeinsätzen, Anschlußleitern und Handwerkzeugen

Erdungslaschen

Einteiliger Verbinder



- Die Erdungslasche kann beim einteiligen Shield-Kon®-Verbinder anstelle eines flexiblen Anschlussleiters verwendet werden
- Einfacher und direkter Anschluss des RSK-FLAGs an ein geerdetes Modul, mittels Verschraubung
- Lieferbar in 3 Montagelochgrößen
- Einsetzbar bei den Verbindern RSK-301 (gelb) und RSK-401 (grün)
- Material: Elektrolytkupfer
- Oberfläche: elektrogalvanisch verzinkt



Produktnummer	Befestigungsschraube ØA	Gewicht [g/100]	VPE [Stück]
RSK-FLAG-B3	M3	75	1000
RSK-FLAG-B4	M4	75	1000
RSK-FLAG-B5	M5	75	1000

Ergonomisches Handwerkzeug Einteiliger Verbinder

Produktnummer: ERG740

- Robuste Metallkonstruktion mit partieller Kunststoffbeschichtung der Handgriffe
- Alle Einsätze sind leicht auszuwechseln (separat zu bestellen)
- Kniehebelmechanik
- Mit "Shure-Stake™" Mechanismus ausgestattet, d.h. das Werkzeug lässt sich erst nach vollständig ausgeführter Verpressung wieder öffnen
- Lieferumfang: 1 Kunststoffkoffer mit: 1 Handwerkzeug, 1 Tischhalterung für einfachere Handhabung bei höheren Stückzahlen, 1 Mess-Lehre (Produkt-Nr. RSK-LEHRE) für die richtige Auswahl der Verbinder und Einsätze
- Abmessungen des Werkzeuges (L x B x H): 210 x 155 x 25 mm
- Gewicht: 470 g
- Abmessungen des Koffers (L x B x H): 245 x 210 x 55 mm
- Gewicht des Koffers inkl. Inhalt: 930 g



Produktnummer: ERG740-01

- Lieferumfang wie ERG740, zusätzlich 4 Metalleinsätze (D-101A, D-201D, D-301G, D-401K)
- Abmessungen des Koffers (L x B x H): 245 x 210 x 55 mm
- Gewicht des Koffers inkl. Inhalt: 1200 g



Metalleinsätze für das Werkzeug ERG740

- Ideal für große und mittlere Produktionsmengen
- Hergestellt aus gehärtetem Stahl, somit kein Verschleiß
- Sichere Codierung und einfache Zuordnung: Die Produktnummer ist auf Einsatzober- und -unterteil eingraviert; die Farbe des zu verarbeitenden Verbinders ist auf Einsatzober- und -unterteil mittels Farbpunkt gekennzeichnet
- Verpackung: 1 Einsatz im Pappkarton mit Eurolochung
- Gewicht: ca. 75 g
- Verpackungsgröße (L x B x H): 45 x 45 x 70 mm

Crimpeinsätze für ERG740

Produktnummer	Farbe Einsatz	Schirmdurchmesser [mm]	Für Verbinder
D-101A	rot	1.27 - 1.79	RSK 101
D-101B	rot	1.80 - 2.28	RSK 101
D-201C	blau	2.29 - 2.55	RSK 201
D-201D	blau	2.56 - 3.00	RSK 201
D-201E	blau	3.01 - 3.34	RSK 201
D-201F	blau	3.35 - 3.65	RSK 201
D-301G	gelb	3.66 - 4.13	RSK 301
D-301H	gelb	4.14 - 4.71	RSK 301
D-301J	gelb	4.72 - 5.12	RSK 301
D-401K	grün	5.13 - 5.86	RSK 401
D-401L	grün	5.87 - 6.36	RSK 401
D-401M	grün	6.37 - 7.00	RSK 401
D-401N	grün	7.01 - 7.62	RSK 401

Übersicht

Zweiteilige Verbinder - Hexagonalpressbereich

Im Bereich von 1.1 mm bis 9.4 mm Dielektrikumsdurchmesser wird die äußere Hülse mit einer Handzange sechskantförmig, also hexagonal vercrimpt.

Die Auswahl der der richtigen Innen- und Außenhülsen, sowie des zugehörigen Werkzeuges bzw. Werkzeugeinsatzes, ist denkbar einfach.

Eine eindeutige Zuordnung von Innen- und Außenhülse in der Auswahltable ist nicht möglich, da je nach Schirmbeschaffenheit (Folie oder verschieden starke Geflechte) verschiedene Innenhülsen mit der gleichen Außenhülse oder umgekehrt verarbeitet werden können. Für die Auswahl der richtigen Hüslengrößen benötigen Sie lediglich eine Schieblehre.

Benutzen Sie dann bitte das nachfolgende Schema:

1. Auswahl der Innenhülse (GSB)

- Kabelmantel und Schirm abisolieren
- Feststellen des Dielektrikumsdurchmessers (Durchmesser ohne Schirmgeflecht). Beim Messen sollte sich das Kabel zwischen den Backen der Schieblehre leicht drehen lassen, nicht quetschen
- Addieren Sie zum festgestellten Maß 0.13 mm hinzu
- Wählen Sie nun in der Tabelle unter der Rubrik Innenhülse die GSB aus. Bei Zwischenwerten wählen Sie bitte den nächstgrößeren Typ

2. Auswahl der Außenhülse (GSC)

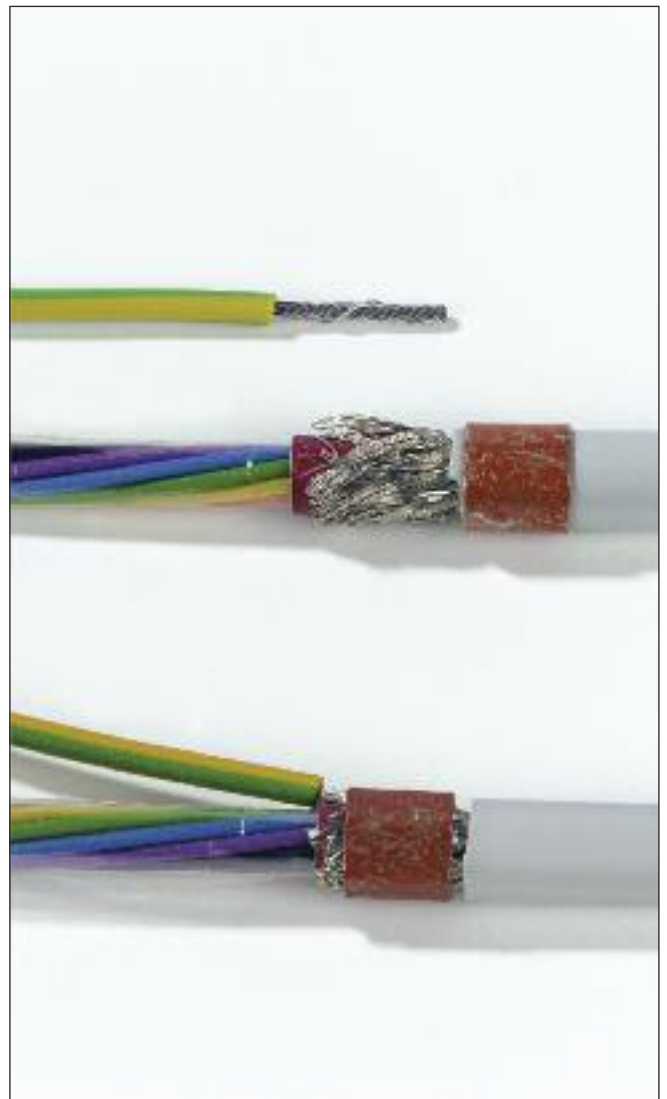
Standardmethode:

- Schieben Sie die Innenhülse unter das Schirmgeflecht des Kabels
- Messen Sie nun den Durchmesser der Innenhülse mit dem aufliegendem Schirm
- Addieren Sie zu diesem Maß nun 0.8 mm hinzu. Die Summe ergibt den Innendurchmesser der gesuchten Außenhülse
- Wählen Sie nun in der Tabelle unter der Rubrik Außenhülse die GSC aus. Bei Zwischenwerten wählen Sie bitte den nächstgrößeren Typ

Schnellmethode:

Das oben beschriebene Auswahlverfahren für die Außenhülse läßt sich in den meisten Fällen abkürzen und durch die Schnellmethode zur Bestimmung der korrekten GSB Außenhülse ersetzen:

- Ist die passende Innenhülse festgelegt, zeigt die Tabelle den Aussendurchmesser der GSB-Hülse an
- Addieren Sie nun 1.5 mm hinzu und Sie erhalten mit der Summe den Innendurchmesser der GSC-Außenhülse
- Wählen Sie nun in der Tabelle die GSC-Außenhülse mit diesem Durchmesser. Bei Zwischenwerten wählen Sie bitte den nächstkleineren Typ



3. Auswahl des Einsatzes

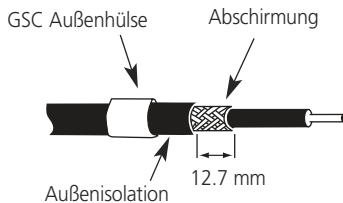
Grundsätzlich und ausschließlich orientieren sich Werkzeug und Werkzeugeinsatz an der ausgewählten und zu verwendenden Aussenhülse. Die Produktnummer des richtigen Werkzeuges und des Werkzeugeinsatzes wird in der nachstehenden Tabelle, in der gleichen Zeile wie die ausgewählte GSC-Außenhülse, angezeigt.

Verarbeitungsmethoden

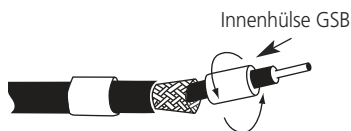
Zweiteilige Verbinder - Hexagonalpressbereich

Die Anlusstechnik ist im Hexagonalbereich sicher, schnell, sauber, wirtschaftlich und reduziert wirklich extrem die Installationskosten. Je nach Anwendung empfehlen sich 3 verschiedene Methoden, die hier aufgeführt sind:

Methode 1: Standard



- A. Nach dem Abmanteln des Kabels die Außenhülle auf die Außenisolation schieben und die Abschirmung auf ca. 12,7 mm kürzen.



- B. Erweitern des Schirmgeflechts durch leichtes Rotieren der innenliegenden Leiter. Aufschieben der Innenhülle unter das Schirmgeflecht.



- C. Die Innenhülle so positionieren, dass sie noch etwa 1,6 mm über das Schirmende heraussteht. Schirmgeflecht leicht andrücken

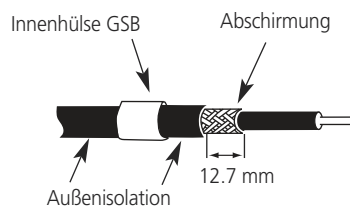


- D. Unterschieben des Masseanschlussleiters (flexible Litze 0,25 - 0,5 mm²) unter die Außenhülle (von vorne oder hinten) und Aufschieben der Außenhülle über das Schirmgeflecht.

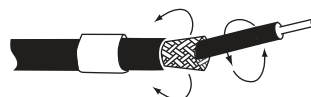


- E. Die Außenhülle positionieren und darauf achten, dass alle Drahtenden des Schirmgeflechts und des Anschlussleiters verdeckt sind. Vercrimpen der beiden Hülsen mit dem richtigen Handwerkzeug und dem passenden Werkzeugeinsatz - fertig !

Methode 2: Anzuwenden bei Folien-Abschirmungen



- A. Nach dem Abmanteln des Kabels, die Innenhülle auf die Außenisolation schieben und die Abschirmung auf ca. 12,7 mm kürzen.



- B. Erweitern des Schirmgeflechts durch leichtes Rotieren der innenliegenden Leiter.



- C. Umfalten des Schirmes über die Innenhülle und leicht andrücken. Die Außenhülle von vorn aufschieben.

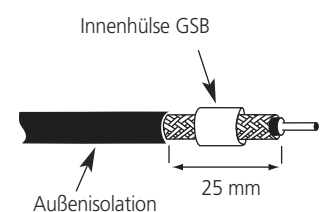


- D. Unterschieben des Masseanschlussleiters (flexible Litze 0,25 - 0,5 mm²) unter die Außenhülle (von vorne oder hinten).

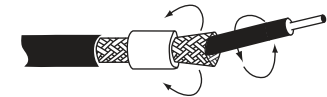


- E. Die Außenhülle positionieren und darauf achten, dass alle Drahtenden des Schirmgeflechts und des Anschlussleiters verdeckt sind. Vercrimpen der beiden Hülsen mit dem richtigen Werkzeug und dem passenden Werkzeugeinsatz - fertig !

Methode 3: Anzuwenden bei Folien-Abschirmungen



- A. Nach dem Abisolieren des Kabels, die Innenhülle auf das Schirmgeflecht schieben und dann die Abschirmung auf ca. 25 mm kürzen.



- B. Erweitern des Schirmgeflechts durch leichtes Rotieren der innenliegenden Leiter.



- C. Umfalten des Schirmes über die Innenhülle und leicht andrücken. Die Außenhülle von vorn aufschieben.



- D. Unterschieben des Masseanschlussleiters (flexible Litze 0,25 - 0,5 mm²) unter die Außenhülle (von vorne oder hinten).



- E. Die Außenhülle positionieren und darauf achten, dass alle Drahtenden des Schirmgeflechts und des Anschlussleiters verdeckt sind. Vercrimpen der beiden Hülsen mit dem richtigen Werkzeug und dem passenden Werkzeugeinsatz - fertig !

Verbinderhülsen- und Einsatzauswahl

Zweiteilige Verbinder - Hexagonalpressbereich



Das Shield-Kon®-System für Dielektrikumdurchmesser von 1.1 bis 9.4 mm, ist eine zuverlässige Methode für Schirmanschlüsse an isolierten und geschirmten Kabeln, sowie Koaxialkabeln. Anwendungen: z.B. in der Kommunikations-, Mess-, Regel- und Steuerungstechnik, EDV, Luft- und Raumfahrt, Elektronik, Fahrzeug- und Bahntechnik, Maschinenbau.

- Material: Hart-Bronze (Innenhülse), Weich-Bronze (Außenhülse)
- Oberfläche***: Galvanisch verzinkt (nach MIL-T-10727A)
- Länge: 7.9 mm (Innenhülse), 6.4 (Außenhülse)
- Standardverpackungseinheit (VPE): 1000 Stück. Für die VPE 100 Stück bitte den Zusatz "5", nach "GSB" oder "GSC" einfügen zum Beispiel: GSC275 = 1000 Stück/Verpackung, GSC5275 = 100 Stück /Verpackung.

Produkt- nummer GSB	Farb- code	Innen- durchmesser [mm]	Außen- durchmesser [mm]	Produkt- nummer GSC	Farb- code	Innen- durchmesser [mm]	Außen- durchmesser [mm]	Hand- werkzeug ERG2000KE	Nest- Nummer	Handwerkzeug* WT440/WT540 MIL - Spez.
INNENHÜLSEN				AUSSENHÜLSEN				EINSÄTZE		
GSB 046	silber	1.17	1.90	GSC 101	silber	2.56	3.16	D-419403	19	4419
GSB 058	gelb	1.47	2.10	GSC 128	blau	3.25	3.86	D-419403	00	4400
GSB 063	rot	1.60	2.23	GSC 149	violett	3.78	4.54	D-419403	01	4401
GSB 071	grün	1.87	2.44	GSC 156	gelb	3.96	4.90	D-419403	02	4402
GSB 080	blau	2.00	2.63	GSC 175	blau	4.45	5.46	D-419403	03	4403
GSB 090	orange	2.20	2.90	GSC 187	orange	4.75	5.76	D-406410	06	4406
GSB 096	violett	2.44	3.02	GSC 194	rot	4.93	5.74	D-406410	06	4406
GSB 101	gelb	2.56	3.16	GSC 199	silber	5.05	5.97	D-406410	06	4406
GSB 109	rot	2.76	3.36	GSC 205	gelb	5.20	6.22	D-406410	08	4408
GSB 115	silber	2.92	3.70	GSC 219	grün	5.56	6.35	D-406410	08	4408
GSB 124	grün	3.14	3.68	GSC 225	violett	5.71	6.50	D-406410	09	4409
GSB 128	silber	3.25	3.86	GSC 232	orange	5.90	6.70	D-406410	10	4410
GSB 134	orange	3.40	4.00	GSC 261	gelb	6.63	7.54	D-411414	11	4411-SK
GSB 149	blau	3.78	4.54	GSC 275	silber	6.98	7.77	D-411414	12	4412
GSB 156	rot	3.96	4.90	GSC 281	violett	7.14	8.40	D-411414	14	4414
GSB 165	silber	4.20	4.92	GSC 287	blau	7.29	8.30	D-411414	14	4414
GSB 175	grün	4.44	5.46	GSC 297	grün	7.54	8.50	D-411414	14	4414
GSB 187	gelb	4.75	5.76	GSC 312	gelb	7.92	9.20	D-415417	15	4415
GSB 194	blau	4.93	5.76	GSC 327	silber	8.30	9.45	D-415417	16	4416
GSB 205	orange	5.20	6.22	GSC 348	orange	8.84	9.98	D-415417	17	4417
GSB 219	silber	5.56	6.35	GSC 359	violett	9.12	10.13	D-450451	50	5450
GSB 225	gelb	5.71	6.50	GSC 375	gelb	9.53	10.31	D-450451	51	5451
GSB 232	rot	5.90	6.70	GSC 405	rot	10.28	11.50	D-452	52	5452
GSB 250	grün	6.35	7.14	GSC 415	blau	10.54	11.76	D-452	52	5452
GSB 261	blau	6.63	7.54	GSC 425	silber	10.80	12.06	D-454	54	5454
GSB 266	silber	6.75	7.54	GSC 460	silber	11.68	12.95	ERG-5456**	56	5456
GSB 275	orange	6.98	7.77	GSC 500	grün	12.70	13.97	ERG-5457**	57	5457
GSB 281	gelb	7.14	8.40							
GSB 287	silber	7.29	8.30							
GSB 297	rot	7.54	8.50							
GSB 312	violett	7.92	9.20							
GSB 348	orange	8.84	10.20							
GSB 375	blau	9.52	10.30							

* Die Einsätze 4400 bis 4419 sind für die MIL.-spez. Handzange WT440

Die Einsätze 5450 bis 5457 sind für die MIL.-spez. Handzange WT540

** Die Produkt Nr. ERG5456 und ERG5457 sind komplette Handwerkzeuge, mit vormontierten Einsätzen

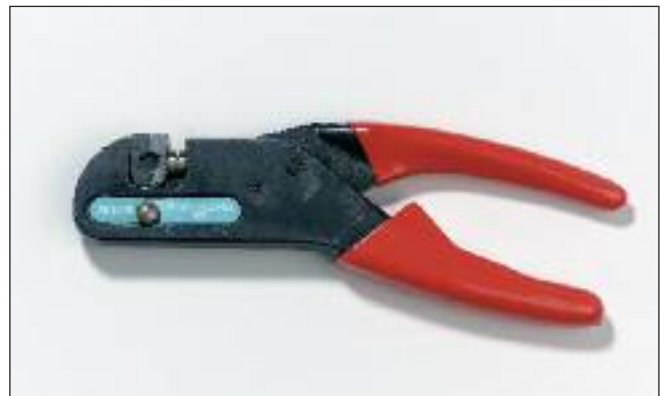
*** Für eine vernickelte Oberfläche bitte den Zusatz "NP" nach der Produktnummer hinzufügen. z.B; GSC 128NP

Werkzeuge

Zweiteilige Verbinder - Hexagonalpressbereich

Produktnummer: WT440 und WT540

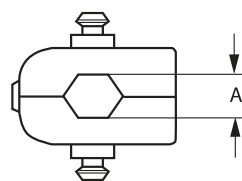
- MIL-spezifiziertes Handwerkzeug mit Kniehebelmechanik für optimale Umsetzung
- Vielseitige Werkzeuge, mit den verschiedenen Einsätzen zusammen decken sie die gesamte Bandbreite der Schirmdurchmesser im Hexagonalbereich ab
- Mit integriertem Shure-Stake™ Mechanismus ausgestattet, d.h. die Werkzeuge lassen sich erst nach vollständig ausgeführter Verpressung wieder öffnen. Lieferumfang: 1 Werkzeug im Kasten (die Einsätze sind separat zu bestellen)
- WT440: Länge 203 mm, Gewicht 450 g
- WT540: Länge 264 mm, Gewicht 540 g



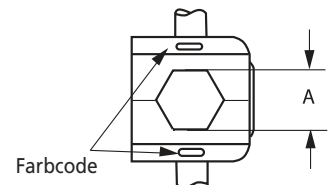
Crimpeinsätze für WT440 und WT540

- Auswechselbare Crimpeinsätze, mit einem Crimpnest
- Hexagonalpressbereich
- Material: legierter Stahl
- Oberfläche: schwarzes Oxid
- 44xx Serie (für WT440 Werkzeug): Crimpbereich (Außenhülsen): von GSC101 bis GSC348
- 54xx Serie (für WT540 Werkzeug): Crimpbereich (Außenhülsen): von GSC359 bis GSC500
- 54xx Serie: Die Crimpeinsätze sind mit der Crimpeinsatznummer und dem Farbcode eingepreßt
- Go / no-go Prüflöhren zur Abnutzungsprüfung lieferbar

Einsatz für Werkzeug WT440



Einsatz für Werkzeug WT540



Crimpeinsätze für WT440 und WT540

Produkt- nummer	Flachkantendurchmesser A (+/- 0.10) [mm]	Farbcode	Für Verbinder	Go / no-go Prüflöhre	Werkzeuge
4419	2.67	-	GSC101	4419-G	
4400	3.25	-	GSC128	4400-G	
4401	3.84	-	GSC149	4401-G	
4402	4.06	-	GSC156	4402-G	
4403	4.52	-	GSC175	4403-G	
4406	5.00	-	GSC187, GSC194, GSC199	4406-G	
4408	5.41	-	GSC205, GSC219	4408-G	
4409	5.54	-	GSC225	4409-G	WT440
4410	5.87	-	GSC232	4410-G	
4411-SK	6.48	-	GSC261	4411-G	
4412	6.81	-	GSC275	4412-G	
4414	7.37	-	GSC281, GSC287, GSC297	4414-G	
4415	7.85	-	GSC312	4415-G	
4416	7.98	-	GSC327	4416-G	
4417	8.23	-	GSC348	4417-G	
5450	8.71	violett	GSC359	5450-G	
5451	9.12	gelb	GSC375	5451-G	
5452	9.75	rot	GSC405, GSC415	5452-G	WT540
5454	10.90	silber	GSC425	5454-G	
5456	11.53	silber	GSC460	5456-G	
5457	12.07	grün	GSC500	5457-G	

Werkzeuge

Zweiteilige Verbinder - Hexagonalpressbereich



Produktnummer: ERG2000KE

- Ergonomisches Handwerkzeug mit einer großen Auswahl von austauschbaren Einsätzen
- Die Einsätze haben je nach Größe teilweise mehrere Quetschnester, gekennzeichnet durch eingravierte Ziffern für einfache Zuordnung
- Mit integriertem Shure-Stake™ Mechanismus ausgestattet
- Länge: 252 mm, Gewicht: 460 g
- Lieferumfang: 1 Handwerkzeug (die Einsätze sind separat zu bestellen)

Crimpeinsätze für ERG2000KE

- Austauschbare Crimpeinsätze (Hexagonalpressbereich) mit einem oder mehreren Crimpnestern
- Material: legierter Stahl
- Die Produktnummern sind in die Crimpeinsätze eingepreßt
- Jedes Crimpnest hat eine Nestziffer eingraviert um die passende GSC-Außenhülse zu identifizieren.
- Crimpbereich (Außenhülsen): von GSC101 bis GSC425
- Verpackung: 1 Crimpeinsatz in einer Kartonschachtel mit Euroloch-Öffnung
- Gewicht: +/- 50 g
- Verpackungsgröße (L x W x H): 45 x 45 x 70mm

Crimpeinsätze für ERG2000KE

Produktnummer	Nest-nummer	Für Verbinder	Nest Abmessung [mm]	Prüflehre Abmessung	
				Go [mm]	No-go [mm]
D-419403	19	GSC101	HEX 2.68	2.63	2.73
	00	GSC128	HEX 3.24	3.19	3.29
	01	GSC149	HEX 3.80	3.75	3.85
	02	GSC156	HEX 4.03	3.98	4.08
	03	GSC175	HEX 4.50	4.45	4.55
D-406410	6	GSC187, GSC194, GSC199	HEX 5.00	4.95	5.05
	8	GSC205, GSC219	HEX 5.36	5.31	5.41
	9	GSC225	HEX 5.56	5.51	5.61
	10	GSC232	HEX 5.84	5.79	5.89
D-411414	11	GSC261	HEX 6.46	6.41	6.51
	12	GSC275	HEX 6.78	6.73	6.83
	14	GSC281, GSC287, GSC297	HEX 7.32	7.27	7.37
D-415417	15	GSC312	HEX 7.74	7.69	7.79
	16	GSC327	HEX 7.86	7.81	7.91
	17	GSC348	HEX 8.32	8.27	8.37
D-450451	50	GSC359	HEX 8.66	8.61	8.71
	51	GSC375	HEX 9.10	9.05	9.15
D-452	52	GSC405, GSC415	HEX 9.72	9.67	9.77
D-454	54	GSC425	HEX 10.88	10.83	10.93

D-419403



D-406410



D-411414



D-415417



D-450451



D-452



D-454

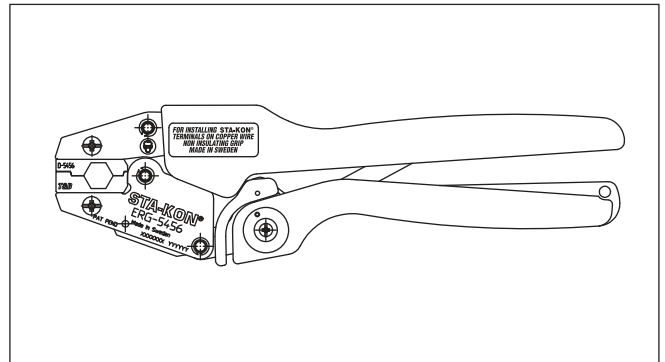


Werkzeuge

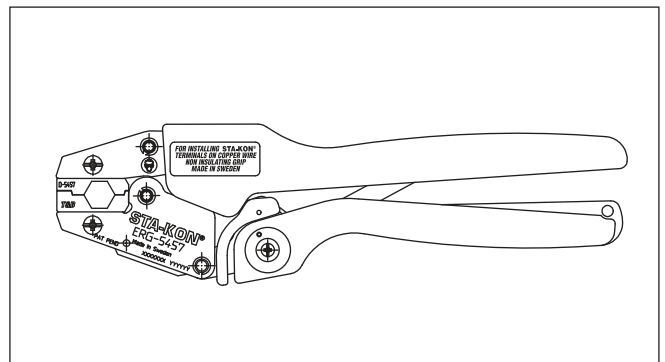
Zweiteilige Verbinder - Hexagonalpressbereich

Produktnummer: ERG5456

- Ergonomisches Handwerkzeug mit festem Einsatz
- Zum Verkrimpen der Außenhülsen GSC 460
- Mit integriertem Shure-Stake™ Mechanismus ausgestattet, d.h. das Werkzeug lässt sich erst nach vollständig ausgeführter Verpressung wieder öffnen
- Länge: 252 mm
- Gewicht: 460 g
- Lieferumfang: 1 Handwerkzeug inkl. vormontiertem Einsatz

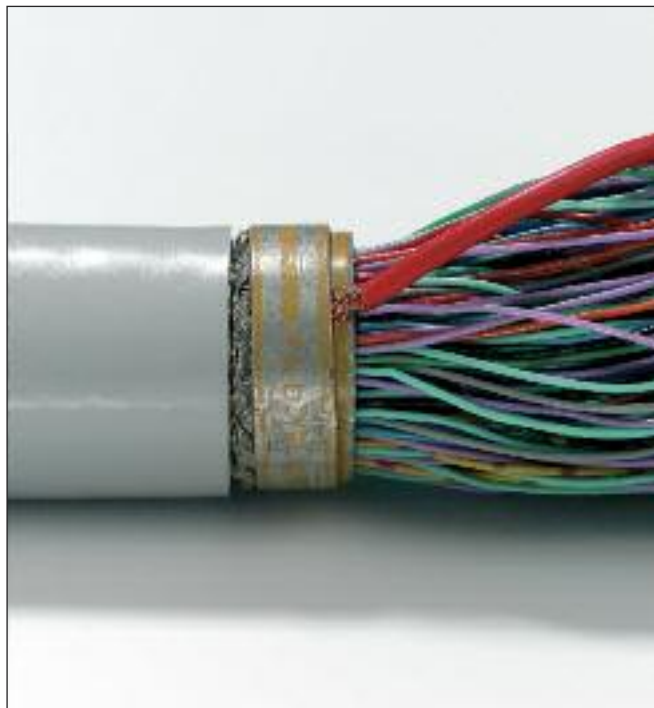
**Produktnummer: ERG5457**

- Ergonomisches Handwerkzeug mit festem Einsatz
- Zum Verkrimpen der Außenhülsen GSC 500
- Mit integriertem Shure-Stake™ Mechanismus ausgestattet, d.h. das Werkzeug lässt sich erst nach vollständig ausgeführter Verpressung wieder öffnen
- Länge: 252 mm
- Gewicht: 460 g
- Lieferumfang: 1 Handwerkzeug inkl. vormontiertem Einsatz



Verarbeitungsmethode

Zweiteiliger Verbinder - Rundpressbereich



Eine spezielle Problemlösung bietet die zweiteilige Shield-Kon® Technik bei mehrfach abgeschirmten Kabeln an. Insbesondere dann, wenn in einem Kabel mehrere paarig verdrehte, jeweils abgeschirmte Leitungen auf engstem Raum angeschlossen werden müssen.

Das Shield-Kon®-Verbindersystem für mehradrige, geschirmte Kabel, basiert auf dem Prinzip der Kaltverformung. Das Verbinderpaar besteht aus einer härteren Messing-Innenhülse und einer weicheren Kupfer-Außenhülse. Die Zuordnung von Innen- und Außenhülse ist eindeutig und durch Farbcode und Aufdruck der Produkt-Nr. auf die Ringe gekennzeichnet. Die Hülsenpaare sind untereinander nicht austauschbar. Jedes Hülsenpaar und der passende Crimpeinsatz verbinden mindestens 5 Schirmgeflechte mit nur einem Anschlussleiter. Die maximale Anzahl der Schirmgeflechte wird lediglich durch den Platz zwischen der Innen- und der Außenhülse begrenzt.

Die Vorteile sind:

1. Einfache Auswahl der farbcodierten Innen- und Außenhülsen und der Crimpeinsätze
2. Zuverlässiger Erdungsanschluss, da nur eine Erdleiterverbindung erstellt wird. Die konventionelle "daisy chain jumper" – Methode entfällt.
3. Kleine, kompakte Bündelung, erleichtert die Kontrolle
4. Nur ein Anschlussleiter erforderlich. Falls gewünscht, können aber auch mehrere Erdleiter angeschlossen werden
5. Glatte Innenfläche und abgerundete Kanten der Hülsen schützen die Kabelisolation
6. Der Werkzeugeinsatz übt einen rundum 360° Druck aus und umschließt alle Schirme am Verbinder

Die Verarbeitung bei mehrfach abgeschirmten Kabeln

1. Das Kabel abmanteln und die Innenhülse GSB aufschieben. Dann werden die Schirme der einzelnen Leiter "ausgekämmt" oder die einzelnen Leiter aus dem Schirm "gefädelt"
2. Die Schirme werden dann über die Innenhülse zurückgefaltet. Dabei ist zu beachten, dass die Schirme gleichmäßig über den gesamten Umfang der Hülse verteilt werden.
3. Die passende Außenhülse GSC wird über die angeflachten Schirme geschoben und unmittelbar über der Innenhülse positioniert. Die Schirmenden können am Außenhülsenrand, vor oder nach der Verpressung so gekürzt werden, dass sie nicht über das Ende der Hülse hinausragen. Ein oder mehrere flexible Anschlussleiter können nun zwischen Außenhülse und Schirm geschoben werden.
Crimpen - fertig!

Verbinderhülsen- und Einsatzauswahl

Zweiteiliger Verbinder - Rundpressbereich

Beim zweiteiligen Shield-Kon®-System gibt es im Rundpressbereich eine eindeutige Zuordnung von Innen- und Außenhülse - einem Hülsenpaar. Durch die Farbcodierung und den Aufdruck der Produktnummer auf den Ringen ist eine genaue Zuordnung der Hülsenpaare und des Werkzeugeinsatzes gegeben. Die Hülsenpaare sind untereinander nicht austauschbar.

Die Auswahl des Hülsenpaares und des Werkzeugeinsatzes ist abhängig vom Außendurchmesser der Innenleiter (ohne Schirm).

Für die Auswahl der richtigen Hüsenrößen benötigen Sie lediglich eine Schieblehre. Benutzen Sie dann bitte das nachfolgende Schema:



Auswahl der Innenhülse (GSB)

- Feststellen des Leiterdurchmessers (Durchmesser ohne Schirmgeflecht). Beim Messen sollte sich das Kabel zwischen den Backen der Schieblehre leicht drehen lassen, nicht quetschen
- Addieren Sie zum festgestellten Maß 0.13 mm hinzu. Die Summe ergibt den Innendurchmesser (I.D.) der Innenhülse GSB
- Wählen Sie nun in der Tabelle unter der Rubrik Innenhülse die GSB-Hülse aus. Bei Zwischenwerten wählen Sie bitte den nächstgrößeren Typ

Auswahl der Außenhülse (GSC) und des Werkzeugeinsatzes

Ist die GSB-Hülse definiert, sind die Außenhülse und der passende Einsatz für den Hydraulikkopf (Produktnummer 13640) der unteren Tabelle zu entnehmen

Technische Daten Innenhülse

Material	Kupferlegierung ASTM B135
Oberflächenveredelung	Elektrolytverzinnung (nach MIL-T-10727A)
Länge	15.2 mm

Technische Daten Außenhülse

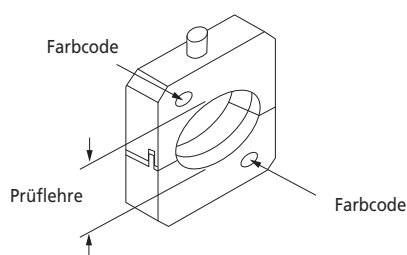
Material	Kupfer ASTM B188
Oberflächenveredelung	Elektrolytverzinnung (nach MIL-T-10727A)
Länge	11.2 mm

Produkt- nummer GSB	Farb- code	Innen- durchmesser [mm]	Außen- durchmesser [mm]	Produkt- nummer GSC	Farb- code	Innen- durchmesser [mm]	Außen- durchmesser [mm]	Hydraulik-Presskopf 13640 MIL-Spec.
INNENHÜLSEN			AUßENHÜLSEN			EINSÄTZE		
GSB 430	rot	10.92	12.70	GSC 590	rot	14.99	17.02	GS 590
GSB 550	blau	13.97	15.75	GSC 710	blau	18.03	20.07	GS 710
GSB 670	silber	17.02	19.05	GSC 840	silber	21.34	23.37	GS 840
GSB 810	braun	20.57	22.35	GSC 1010	braun	25.65	27.61	GS 1010
GSB 920	grün	23.37	25.40	GSC 1130	grün	28.70	30.73	GS 1130
GSB 1040	rosa	26.42	28.45	GSC 1250	rosa	31.75	33.78	GS 1250
GSB 1122	orange	28.50	30.28	GSC 1332	orange	33.83	35.87	GS 1332
GSB 1224	violett	31.09	32.87	GSC 1440	violett	36.58	38.61	GS 1440
GSB 1353	gelb	34.37	36.14	GSC 1563	gelb	39.70	41.73	GS 1563
GSB 1425	rot	36.20	39.24	GSC 1670	rot	42.42	44.45	GS 1670

Die Standardverpackungseinheit bei Innen- und Außenhülsen im Rundpressbereich ist 50 Stück im Karton

Werkzeuge

Zweiteiliger Verbinder - Rundpressbereich

**Produktnummer: 13640**

- Hydraulischer Presskopf
- Für zweiteilige Shield-Kon®-Verbinder im Rundpressbereich
- 3.5 t Nenndruck
- Pioneer-Hochfluss-Schnellkupplung für schnellen und sicheren Anschluss
- Benötigt 9800 PSI (ca. 676 bar) Betriebsdruck
- Schnellwechsellvorrichtung für die Stahleinsätze (separat zu bestellen)
- Länge: ca. 400 mm
- Gewicht: ca. 5.5 kg

Crimpeinsätze für 13640

- Auswechselbare Crimpeinsätze mit einem Crimpnest
- Rundpressbereich
- Material: legierter Stahl
- Oberfläche: schwarzes Oxid
- Die Produktnummer und der Farbcode des Crimpeinsatzes sind in die Crimpeinsätze eingepreßt
- Crimpbereich (Außenhülsen): von GSC590 bis GSC1670
- Go / no-go Prüflehren zur Abnutzungsprüfung lieferbar

Crimpeinsätze für 13640

Produkt- nummer	Prüflehre Ø min. [mm]	max. [mm]	Farbcode	Für Verbinder	Go / no go Prüflehre
GS590	14.91	15.16	rot	GSC590	GS590-G
GS710	17.96	18.21	blau	GSC710	GS710-G
GS840	21.26	21.51	grau	GSC840	GS840-G
GS1010	24.59	24.84	braun	GSC1010	GS1010-G
GS1130	27.66	27.91	grün	GSC1130	GS1130-G
GS1250	30.71	30.96	rosa	GSC1250	GS1250-G
GS1332	32.54	32.79	orange	GSC1332	GS1332-G
GS1440	35.13	35.38	violett	GSC1440	GS1440-G
GS1563	38.40	38.66	gelb	GSC1563	GS1563-G
GS1670	41.00	41.25	rot	GSC1670	GS1670-G

Werkzeuge

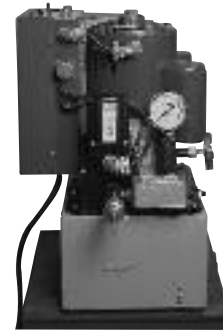
Zweiteiliger Verbinder - Rundpressbereich

Thomas & Betts bietet im Bereich der Anschlussysteme verschiedene Hydraulik-Pressköpfe und Hochleistungs-Hydraulikpumpen an.

Produktnummer: 13810E

- Elektrische Hydraulik-Pumpe
- Betriebsdruck: 10.000 PSI (690 bar)
- Wahlweise mit Hand- oder Fußschalter
- Motorleistung: 1 1/2 PS - 12 Amp
- Strom / Frequenz: 230 V - 50 Hz
- Kapazität der Pumpe: 3800 ccm / min bei 200 PSI (13.8 bar)
1000 ccm / min bei 8.000 PSI (552 bar)
- Öltankvolumen: 7.6 l
- Kupplung: Pioneer-Steckerkupplung
- Abmessungen (L x B x H): 275 x 381 x 522 mm
- Gewicht: 27 kg (ohne Öl)
- Zusätzlich benötigt werden: Hand- (13611) oder Fußschalter (13612) und Hydraulikschlauch (13613)

13810E



Produktnummer: 13606

- Hydraulik-Pumpe, Fuß- (oder Hand-) Auslöser
- Betriebsdruck: 10.000 PSI (690 bar)
- Überdruckventilregler
- Kupplung: Pioneer-Steckerkupplung
- Abmessungen (L x B x H): 597 x 133 x 165 mm
- Gewicht: 10.4 kg
- Zusätzlich benötigt wird ein Hydraulikschlauch (13613)

13606



Produktnummer: 13611

- Handschalter

Produktnummer: 13612

- Fußschalter

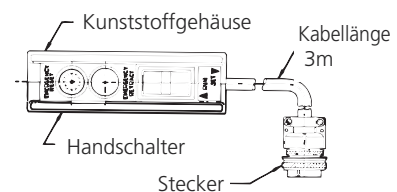
Produktnummer: 13613

- Hydraulikschlauch 1.82 m, mit Pioneer-Steckerkupplung

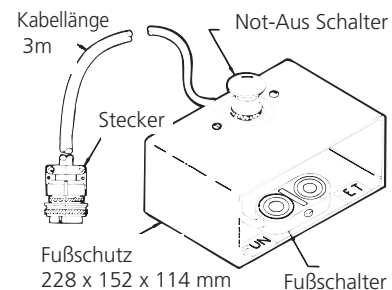
Produktnummer: 21061

- 0.95l Hydrauliköl

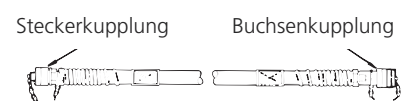
13611



13612



13613



Länge 1.82m,
Stecker und Buchse: Pioneer



Index

Produktnummer	Seite	Produktnummer	Seite	Produktnummer	Seite	Produktnummer	Seite
035-72272-1	244	1275CR	255	13673B	363	152	245
035-72272-2	244	1276	255	13676A	362	152AL	245
035-72272-3	244	1276AL	255	13678	362	153	245
035-72272-4	244	1276CR	255	13679	362	153AL	245
051-72123-1	244	1277	255	13681	364	15500-TB	363
053-71814-10	248	1277AL	255	13681B	363	15505	333
053-71814-127	248	1277CR	255	13682	364	15506	333
053-71814-128	248	1278	255	13683	364	15508	333
053-71814-129	248	1278AL	255	13683B	363	15510-CK	333
053-71814-130	248	1278CR	255	13684	364	15511	333
053-71814-137	248	1279	255	13684B	363	15512	333
053-71814-28	248	1279AL	255	13685	364	15513-CK	333
053-71814-29	248	1279CR	255	13686	364	15514-CK	333
053-71814-30	248	1280	255	13686B	363	15515-CK	333
053-71814-7	248	1280AL	255	13689B	363	15520	333
053-71814-8	248	1280CR	255	13696	362	15522	333
053-71814-9	248	1281	255	13713	363	15526	333
11903A	361	1281AL	255	13713B	363	15527-CK	333
1222	256	1281CR	255	13810E	385	15528	333
1222AL	256	1282	255	139	245	15530	333
1223	256	1282AL	255	13B25DIN	315	15534	333
1223AL	256	1283	255	13B28DIN	315	15603	333
1224	256	1283AL	255	13B32DIN	315	15611	333
1224AL	256	1284	255	140	245	204210-1	349
1225	256	1284AL	255	141	245	204210-1H	350
1225AL	256	1285	255	141-SST	245	204210-2	349
1226	256	1285AL	255	141AL	245	204210-3	349
1226AL	256	1286	255	142-SST	245	204210-3H	350
1227	256	1287	255	142-TB	245	204210-5	349
1227AL	256	1288	255	142AL	245	204210MT	357
1228	256	13100A	363	143	245	204210S	343
1228AL	256	13201	361	143-SST	245	204210SH	344
1229	256	13202	361	143AL	245	204212	348
1229AL	256	13206	361	144	245	204217	348
1230	256	134	258	144-SST	245	204MT14	358
1230AL	256	13400	364	1440	253	204MT38	358
1231	256	13454	331	1441	253	204T14	356
1231AL	256	13455	331	1442	253	204T38	356
1244	253	13456	331	1443	253	210214-1	349
1245	253	13461	332	1444AL	245	210214-2	349
1246	253	13462	332	145	245	210214-3	349
1247	253	13463	332	145-SST	245	210214MT	357
1250-TB	253	13465	332	145AL	245	210214S	343
1251	253	13466	332	146-SST	245	210216	348
1252	253	13467	332	146-TB	245	210217	348
1253	253	13468	332	146AL	245	210219	348
1254	253	13606	385	147	245	21061	385
1255	253	13611	385	147AL	245	210MT14	358
1256	253	13612	385	148	245	210MT38	358
1257	253	13613	385	148AL	245	2200	271
1258	253	13640	384	149	245	220001	341
1261	253	13670A	364	149AL	245	220002-TB	341
1262	253	13670B	363	150	245	220004	341
1263	253	13671A	364	150AL	245	220006	341
1275	255	13671B	363	151	245	220015	346
1275AL	255	13673	364	151AL	245	220016	347

Produktnummer	Seite	Produktnummer	Seite	Produktnummer	Seite	Produktnummer	Seite
220017	351	2276	270	2541	269	2696	273
220018	351	2277	270	2542	269	2699	273
220019	346	2278	270	2544	269	2702	273
220020	347	2279	270	2545	269	2703	273
220021	351	228-TB	258	2546	269	2704	273
220022	351	2280	270	2547	269	2705-TB	273
220023	346	2281	270	2548	269	2706	273
220024	347	2282	270	2549	269	2707	273
220025	351	2283	270	2556	269	2708	273
220026	351	2284	270	2557	269	2709	273
2201	271	2285	270	2558	269	2710	273
2202	271	2286	270	2559	269	2918SST	267
2203	271	229-TB	258	256-30695-1157	330	2919SST	267
2204	271	22F061	353	256-30695-1158	330	2920	264
2205	271	22F066	353	256-30695-1159	330	2920AL	266
2206-TB	271	22F081	353	256-30695-593	330	2920NM	272
2207-TB	271	22F086	353	2562	269	2920SST	267
2208-TB	271	22F101	353	2563	269	2921	264
2209	271	22F106	353	2564	269	2921AL	266
2210	271	22L001	342	2565	269	2921NM	272
2211	271	22L002	342	2573	269	2921SST	267
2213	271	22L004	342	2574	269	2922	264
2214	271	22L006	342	2575	269	2922AL	266
2215	271	22L008	342	2576	269	2922NM	272
2216	271	22L009	342	2577	269	2922SST	267
2217	271	22L009H	345	2584	269	2930	264
2218	271	22LF01	355	2585	269	2930AL	266
2219	271	22LF06	355	2586	269	2930NM	272
222-TB	258	22LM01	354	2587	269	2930SST	267
2220-TB	271	22LM06	354	2592	269	2931	264
2221	271	22R061	352	2593	269	2931AL	266
2222	271	22R081	352	2594	269	2931NM	272
2223	271	22R086	352	2595	269	2931SST	267
223-TB	258	22R101	352	2596	269	2932	264
224	258	22R106	352	2671	273	2932AL	266
225-TB	258	22R146	352	2672	273	2932NM	272
2250	270	230-TB	258	2673	273	2932SST	267
2251	270	231	258	2674	273	2940	264
2252	270	232	258	2675	273	2940AL	266
2253	270	233	258	2676	273	2940NM	272
2254	270	2516	269	2677	273	2940SST	267
2255	270	2517	269	2678	273	2941	264
2256	270	2518	269	2680	274	2941AL	266
2257	270	2519	269	2681	274	2941NM	272
2258	270	2520	269	2682	274	2941SST	267
226	258	2521	269	2683	274	2942	264
2267	270	2522	269	2684	274	2942AL	266
2268	270	2523	269	2685	274	2942NM	272
2269	270	2524	269	2686	274	2942SST	267
227	258	2525	269	2687	274	2961AL	266
2270	270	2530	269	2688	274	2961NM	272
2271	270	2531	269	2690	273	2972AL	266
2272	270	2532	269	2691	273	314118S	347
2273	270	2534	269	2692	273	314123	348
2274	270	2535	269	2693	273	314125	348
2275	270	2536	269	2694	273	364RF	321

Produktnummer	Seite	Produktnummer	Seite	Produktnummer	Seite	Produktnummer	Seite
366RF	321	4960NM	272	5332SST-EU	233	5353GR	229
3720-TB	237	4961	265	5333	223	5353SST-EU	234
3721-TB	237	4962	265	5333GR	228	5354	225
3722-TB	237	4970	265	5333SST-EU	233	5354GR	229
3723	237	4970AL	266	5334-TB	223	5354SST-EU	234
3724-TB	237	4970NM	272	5334GR	228	5355	225
3725	237	4971	265	5334SST-EU	233	5355GR	229
3726	237	4971AL	266	5335	223	5355SST	234
3730-TB	237	4971NM	272	5335GR	228	5356	225
3731-TB	237	4972	265	5335SST	233	5356GR	229
3732	237	4972NM	272	5336	223	5356SST	234
3733-TB	237	4980	265	5336GR	228	5357	225
3734-TB	237	4980AL	266	5336SST	233	5357GR	229
3735-TB	237	4981AL	266	5337	223	5357SST	234
3740	237	4982AL	266	5337GR	228	5358	225
3741	237	5229	223	5337SST	233	5358GR	229
3742	237	5231AL	231	5338	223	5359	225
3743-TB	237	5232AL	231	5338GR	228	5359GR	229
3744-TB	237	5233AL	231	5339	223	5360	225
3745	237	5234AL	231	5339GR	228	5360GR	229
3746-TB	237	5235AL	231	5340	223	5361	235
422	258	5236AL	231	5340GR	228	5362	235
423	258	5237AL	231	5341	227	5363	235
424	258	5238AL	231	5341GR	230	5364	235
425	258	5239AL	231	5341SST-EU	234	5365	235
426-TB	258	5240AL	231	5342	227	5366	235
427-TB	258	5251AL	232	5342GR	230	5367	235
428-TB	258	5252AL	232	5342SST-EU	234	5368	235
429	258	5253AL	232	5343	227	5369	235
430-TB	258	5254AL	232	5343GR	230	5370	235
431	258	5255AL	232	5343SST-EU	234	5371	235
433	258	5256AL	232	5344	227	5372	235
434	258	5257AL	232	5344GR	230	5373	235
4400	379	5261	244	5344SST-EU	234	5374	235
4401	379	5262	244	5345	227	5385GR	228
4402	379	5263	244	5345GR	230	5386GR	228
4403	379	5264	244	5345SST	234	54113	329
4406	379	5265	244	5346	227	54114	329
4408	379	5266	244	5346GR	230	54120	329
4409	379	5267	244	5346SST	234	54122-TB	329
4410	379	5268	244	5347	227	54123-TB	329
4411-SK	379	5269	244	5347GR	230	54132	329
4412	379	5270	244	5347SST	234	54136	329
4414	379	5271	236	5348	227	54140	329
4415	379	5272	236	5348GR	230	54145-TB	329
4416	379	5273	236	5349	227	54150	329
4417	379	5274	236	5349GR	230	54155-TB	329
4419	379	5275	236	5350	227	54160	329
4920	265	5276	236	5350GR	230	54165-TB	329
4921	265	5277	236	5351	225	54170	329
4922	265	5330	223	5351GR	229	54183	329
4930	265	5331	223	5351SST-EU	234	54185	329
4931	265	5331GR	228	5352	225	54187	329
4932	265	5331SST-EU	233	5352GR	229	5450	379
4960	265	5332	223	5352SST-EU	234	54504	327
4960AL	266	5332GR	228	5353	225	54505	327

Produktnummer	Seite	Produktnummer	Seite	Produktnummer	Seite	Produktnummer	Seite
54506	327	5714	246	6366	223	7363	222
54507	327	5715	246	6367	223	7364	222
54508	327	5716	246	675	251	7365	222
54509	327	5717	246	675AL	251	7366	222
5451	379	5718	246	676	251	7367	222
54510	327	58165	329	676AL	251	7368	222
54511	327	58171	329	677	251	7401	277
54512	327	58177	329	677AL	251	7402	277
54513	327	58180	329	678	251	7403	277
54514	327	586	256	678AL	251	7404	277
54515	327	586AL	256	679	251	7405	277
54516	327	587	256	679AL	251	7R68201	248
54518	327	587AL	256	680AL	251	7R68301	248
5452	379	600ALTB	254	680TB	251	8120	250
54520	327	600TB	254	681	251	8121	249
54522-TB	327	601ALTB	254	681AL	251	8123	249
54523-TB	327	601TB	254	682	251	8220	250
54528	327	602ALTB	254	682AL	251	8221	249
5454	379	602TB	254	683	251	8223	249
5456	379	603ALTB	254	683AL	251	8320	250
5457	379	603TB	254	684	251	8321	249
54804	328	604ALTB	254	684AL	251	8323	249
54805	328	604TB	254	685	251	8420	250
54806	328	605AL	254	685AL	251	8421	249
54807	328	605TB	254	686	251	8423	249
54808	328	606AL	254	686AL	251	8520	250
54809	328	606TB	254	687	251	8521	249
54810	328	607	254	687AL	251	8523	249
54811	328	607AL	254	696-41562	36	8620	250
54811 BE	330	608	254	696-41563	36	8621	249
54812	328	608AL	254	696-41614	36	8623	249
54813	328	609	254	696-41794	41	8720	250
54814	328	609AL	254	696-41795	41	8721	249
54815	328	610	254	696-41836	29	8723-TB	249
54816	328	610AL	254	696-41836X	29	8820	250
54818	328	611AL	254	7329	222	8821	249
54820	328	611TB	254	7330	222	8823-TB	249
54823	328	612	254	7341	226	8850	250
54828	328	612AL	254	7342	226	8851	249
54833	328	613	254	7343	226	8853	249
54839	328	613AL	254	7344-TB	226	8970	250
54857 BE	330	614AL	254	7345	226	8971	249
54862 BE	330	614TB	254	7346	226	8973	249
54864 BE	330	615AL	254	7347	226	9270	236
54866 BE	330	615TB	254	7348-TB	226	9271	236
54868 BE	330	6302	238	7351	224	9272	236
54870 BE	330	6303	238	7352	224	9273	236
54872 BE	330	6304	238	7353	224	9274	236
54874 BE	330	6305	238	7354	224	9306	222
54876 BE	330	6322	238	7355	224	9307	222
54878 BE	330	6323	238	7356	224	9330	222
54880 BE	330	6324	238	7357	224	9331	222
5710	246	6325	238	7358	224	9340	226
5711	246	6346	227	7360	222	9341	226
5712	246	6355	225	7361	222	9341SST	234
5713	246	6365	223	7362	222	9342	226

Produktnummer	Seite	Produktnummer	Seite	Produktnummer	Seite	Produktnummer	Seite
9342SST	234	BA638T	306	CMP63-0-BG	173	CPS50W-15-FR-EU	127
9343-TB	226	BB638	305	CMP63-0-E	173	CPS5B-100	128
9344	226	BB638M	305	CMP750-0-A	172	CPS5B-100-V0	129
9350	224	BC638	305	CMP750-0-BG	173	CPS5G-100	128
9351	224	BM638	306	CMP750-0-E	173	CPS6B-100	128
9351SST	234	Cabstrip 13	320	CMP93-0-A	172	CPS6B-100-V0	129
9352-TB	224	Cabstrip 4-16	318	CMP93-0-BG	173	CPS6G-100	128
9352SST	234	Cabstrip 4-28H	318	CMP93-0-E	173	CPS8B-100	128
9353-TB	224	Cabstrip 8-27	318	Coaxstrip 2	319	CPS8B-100-V0	129
9354-TB	224	CC-ISO16-G	275	Coaxstrip 3	319	CPS8G-100	128
9360	222	CC-ISO20-G	275	CPS05W-150-EU	126	CSS-100	40
9361	222	CC-ISO25-G	275	CPS05W-150-FR-EU	127	CSS-10K	42
9361SST	233	CC-ISO32-G	275	CPS08W-100-EU	126	CSS-160	40
9362	222	CC-ISO40-G	275	CPS08W-100-FR-EU	127	CSS-5K	42
9362SST	233	CC-NPT1-G	275	CPS10B-100	128	CSS-B	43
9363	222	CC-NPT12-G	275	CPS10B-50-V0	129	CSS-H	43
9364	222	CC-NPT12-G2	276	CPS10G-100	128	CT-3401	65
9520	264	CC-NPT12-G3	276	CPS12B-50	128	CT-5359	64
9521-EU	264	CC-NPT34-G	275	CPS12B-50-V0	129	CT-9-180-0-C	63
9522-EU	264	CC-NPT34-G2	276	CPS12G-50	128	CT-9-260-0-C	63
9523	264	CC-NPT34-G3	276	CPS13W-50-EU	126	CT-9-360-0-C	63
9524-EU	264	CC-NPT38-G	275	CPS13W-50-FR-EU	127	CT-9-500-0-C	63
ARB12-AL	82	CC-PG11-G	275	CPS15B-50	128	CT-9-750-0-C	63
ARB12-B	82	CC-PG135-G	275	CPS15B-50-V0	129	CT1-TB	137, 142
ARB12-G	82	CC-PG16-G	275	CPS15G-50	128	CT2-TB	137, 142
ARB12-G-STR	82	CC-PG21-G	275	CPS19W-25-EU	126	CT3	137, 143
ARB12-GC	82	CC-PG29-G	275	CPS19W-25-FR-EU	127	CT4-TB	137, 143
ARB17-AL	82	CC-PG36-G	275	CPS20B-25	128	CT5	137, 144
ARB17-B	82	CC-PG7-G	275	CPS20B-50-V0	129	CT6	137, 144
ARB17-G	82	CC-PG9-G	275	CPS20G-25	128	CT7	137, 145
ARB17-G-STR	82	CMP1000-0-A	172	CPS25B-25	128	CT8	137, 145
ARB17-GC	82	CMP1000-0-BG	173	CPS25B-50-V0	129	D-0560	312
ARB26-G	82	CMP1000-0-E	173	CPS25G-25	128	D-0760DIN	312
ARB26-G-STR	82	CMP125-0-A	172	CPS25W-25-EU	126	D-101A	375
B10DIN	315	CMP125-0-BG	173	CPS25W-25-FR-EU	127	D-101B	375
B12DIN	315	CMP125-0-E	173	CPS29W-15-EU	126	D-1025	312
B14DIN	315	CMP1500-0-BG	173	CPS29W-15-FR-EU	127	D-1060G	312
B16DIN	315	CMP1500-0-E	173	CPS30B-25	128	D-201C	375
B18DIN	315	CMP187-0-A	172	CPS30B-50-V0	129	D-201D	375
B20DIN	315	CMP187-0-BG	173	CPS30G-25	128	D-201E	375
B22DIN	315	CMP187-0-E	173	CPS32W-15-EU	126	D-201F	375
B288L	307	CMP2000-0-BG	173	CPS32W-15-FR-EU	127	D-301G	375
B288LD	307	CMP2000-0-E	173	CPS38W-15-EU	126	D-301H	375
B638	306	CMP250-0-A	172	CPS38W-15-FR-EU	127	D-301J	375
B638L	307	CMP250-0-BG	173	CPS3B-100	128	D-3550	312
B638LW	307	CMP250-0-E	173	CPS3B-100-V0	129	D-4010	312
B6DIN	315	CMP375-0-A	172	CPS3G-100	128	D-401K	375
B6P	302	CMP375-0-BG	173	CPS40B-25	128	D-401L	375
B8DIN	315	CMP375-0-E	173	CPS40B-50-V0	129	D-401M	375
BA285	305	CMP46-0-A	172	CPS40G-25	128	D-401N	375
BA288	305	CMP46-0-BG	173	CPS4B-100	128	D-406410	380
BA288M	305	CMP46-0-E	173	CPS4B-100-V0	129	D-411414	380
BA485	305	CMP500-0-A	172	CPS4G-100	128	D-415417	380
BA488	305	CMP500-0-BG	173	CPS50B-25	128	D-419403	380
BA638	305	CMP500-0-E	173	CPS50B-50-V0	129	D-450451	380
BA638M	305	CMP63-0-A	172	CPS50G-25	128	D-452	380

Produktnummer	Seite	Produktnummer	Seite	Produktnummer	Seite	Produktnummer	Seite
D-454	380	FPW38	359	GSB187	378	GSC710	383
Duocrimp 300	319	FPW516	359	GSB194	378	GSC840	383
Duostrip 150	320	FPW58	359	GSB205	378	GYS1000-E-A	176
Duostrip 200	319	FRPV-1000-8-C	120	GSB219	378	GYS1000-E-D	177
EFC025	207	FRPV-1000-8-D	120	GSB225	378	GYS1000-E-E	176
EFC038	207	FSNY-812-9-C	121	GSB232	378	GYS125-E-A	176
EFC050	207	GR121	191	GSB250	378	GYS125-E-D	177
EFC075	207	GR321	191	GSB261	378	GYS125-E-E	176
EFC100	207	GRNY-040-0-C	131	GSB266	378	GYS187-E-A	176
EFC125	207	GRNY-040-9-C	131	GSB275	378	GYS187-E-D	177
EFC150	207	GRNY-052-0-C	131	GSB281	378	GYS187-E-E	176
EFC200	207	GRNY-052-9-C	131	GSB287	378	GYS250-E-A	176
ERG0560	313	GRNY-062-0-C	131	GSB297	378	GYS250-E-D	177
ERG1-WS	317	GRNY-062-9-C	131	GSB312	378	GYS250-E-E	176
ERG1016	314	GRNY-085-0-C	131	GSB348	378	GYS375-E-A	176
ERG120	136, 138	GRNY-085-9-C	131	GSB375	378	GYS375-E-D	177
ERG1475	313	GRNY-100-0-C	131	GSB430	383	GYS375-E-E	176
ERG1801	360	GRNY-100-9-C	131	GSB550	383	GYS500-E-A	176
ERG1802	360	GRNY-125-0-C	131	GSB670	383	GYS500-E-D	177
ERG1804	360	GRNY-125-9-C	131	GSB810	383	GYS500-E-E	176
ERG1806	360	GRNY-187-0-C	131	GSB920	383	GYS750-E-A	176
ERG2000KE	312	GRNY-187-9-C	131	GSC101	378	GYS750-E-D	177
ERG2000KE	380	GRNY-250-0-C	131	GSC1010	383	GYS750-E-E	176
ERG2001A	312	GRNY-250-9-C	131	GSC1130	383	H050-TB	252
ERG2002E	314	GS1010	384	GSC1250	383	H075-TB	252
ERG2106	313	GS1130	384	GSC128	378	H100-TB	252
ERG2510	313	GS1250	384	GSC1332	383	H125-TB	252
ERG50	136, 138	GS1332	384	GSC1440	383	H150-TB	252
ERG50P	136, 138	GS1440	384	GSC149	378	H200-TB	252
ERG5456	381	GS1563	384	GSC156	378	H250-TB	252
ERG5457	381	GS1670	384	GSC1563	383	H300-TB	252
ERG740	375	GS590	384	GSC1670	383	H350-TB	252
ERG740-01	375	GS710	384	GSC175	378	H400-TB	252
ERG811	360	GS840	384	GSC187	378	H500-TB	252
FANY-812-9-C	121	GSB046	378	GSC194	378	H600-TB	252
FANY-812-9-D	121	GSB058	378	GSC199	378	HCNY-125-9-C	117
FCC-1	119	GSB063	378	GSC205	378	HCNY-125-9-M	117
FCC-1A	119	GSB071	378	GSC219	378	HCNY-250-9-C	117
FCC-2	119	GSB080	378	GSC225	378	HCNY-250-9-M	117
FCC-2A	119	GSB090	378	GSC232	378	HCNY-375-9-C	117
FCC-3	119	GSB096	378	GSC261	378	HCNY-375-9-M	117
FCC-3A	119	GSB101	378	GSC275	378	HCNY-500-9-C	117
FO200-40-0	60	GSB1040	383	GSC281	378	HCNY-500-9-M	117
FO200-50-0	60	GSB109	378	GSC287	378	HSB1000	167
FO350-40-0	60	GSB1122	383	GSC297	378	HSB125	167
FO350-50-0	60	GSB115	378	GSC312	378	HSB187	167
FO350-50-0-FR	60	GSB1224	383	GSC327	378	HSB250	167
FOL300-50-0	60	GSB124	378	GSC348	378	HSB375	167
FOL500-50-0	60	GSB128	378	GSC359	378	HSB46	167
FOR180-50-0	61	GSB134	378	GSC375	378	HSB500	167
FOR180-50-0-FR	61	GSB1353	383	GSC405	378	HSB63	167
FOS150-50-0	61	GSB1425	383	GSC415	378	HSB750	167
FOS320-50-0	61	GSB149	378	GSC425	378	HSB93	167
FOS500-50-0	61	GSB156	378	GSC460	378	IR719123	248
FPW12	359	GSB165	378	GSC500	378	IR719128	248
FPW14	359	GSB175	378	GSC590	383	IR719129	248

Produktnummer	Seite	Produktnummer	Seite	Produktnummer	Seite	Produktnummer	Seite
IR723418	248	KYN63-C-A	183	LT4125M	242	LTA07520	236
IR735509	248	KYN63-C-B	183	LT4125P	240	LTA10020	236
IR763101	248	KYN750-C-A	183	LT4150M	242	LTA10024	236
IR763102	248	KYN750-C-B	183	LT4150P	240	LTC038	208
IR763104	248	KYN93-C-A	183	LT4200M	242	LTC038GY	209
IR763105	248	KYN93-C-B	183	LT4200P	240	LTC050	208
IR763106	248	L-10-50R-0-C	56	LT438M	242	LTC050GY	209
IR763108	248	L-10-50R-9-C	56	LT438M-ISO20	242	LTC075	208
JTB-500-EU	50	L-11-50MH-0-C	54	LT438P	240	LTC075GY	209
JTB1-500-EU	50	L-11-50MH-9-C	54	LT450M	242	LTC100-TB	208
JTN-500-EU	50	L-14-120MH-0-C	54	LT450M-ISO20	242	LTC100GY	209
K10-10F-M	301	L-14-120MH-9-C	54	LT450P	240	LTC125-TB	208
K10-10R-M	300	L-14-50MH-0-C	54	LT475M	242	LTC125GY	209
K10-12R-D	300	L-14-50MH-9-C	54	LT475P	240	LTC150-TB	208
K10-14F-M	301	L-36-175-0-L	51	LT50M	241	LTC150GY	209
K10-14R-M	300	L-36-175-9-L	51	LT50M-ISO20	241	LTC200	208
K10-38R-M	300	L-4-18ID-9-C	57	LT50P	239	LTC200GY	209
K10-516R-M	300	L-4-18ID-9-M	57	LT50PISO20	239	MCNY-1250-0-C	94
K10-6F-M	301	L-41-175-0-L	51	LT6100MI	243	MCNY-1250-9-C	94
K10-6R-M	300	L-41-175-9-L	51	LT6125MI	243	MCNY-1250-9-D	94
K10-8F-M	301	L-48-175-0-L	51	LT6150MI	243	MCNY-1250-9-L	94
K10-8R-M	300	L-48-175-9-L	51	LT6275MI	243	MPL1000-0-A	174
K10-BS-M	302	L-5-30MH-0-C	54	LT638MI	243	MPL1000-0-BG	175
K14-10F-M	301	L-5-30MH-9-C	54	LT650MI	243	MPL1000-0-E	175
K14-10R-M	300	L-5-50PM-0-C	55	LT675MI	243	MPL125-0-A	174
K14-14R-M	300	L-5-50PM-9-D	55	LT75M	241	MPL125-0-BG	175
K14-38R-M	300	L-5-50PMR-0-C	55	LT75M-ISO25	241	MPL125-0-E	175
K14-516R-M	300	L-5-50PMR-9-C	55	LT75P	239	MPL187-0-A	174
K14-6F-M	301	L-5-50R-0-C	56	LT75PISO25	239	MPL187-0-BG	175
K14-6R-M	300	L-5-50R-9-C	56	LT9100M	242	MPL187-0-E	175
K14-8F-M	301	L-500-EU	136, 140	LT9100P	240	MPL250-0-A	174
K14-8R-M	300	L-7-50ID-9-C	57	LT9125M	242	MPL250-0-BG	175
K14-BS-M	302	L-7-50ID-9-M	57	LT9125P	240	MPL250-0-E	175
K18-10F-M	301	L-7-50MH-0-C	54	LT9150M	242	MPL375-0-A	174
K18-10R-M	300	L-7-50MH-9-C	54	LT9150P	240	MPL375-0-BG	175
K18-14R-M	300	L-7-50PM-0-C	55	LT9200M	242	MPL375-0-E	175
K18-516R-M	300	L-7-50PM-9-C	55	LT9200P	240	MPL46-0-A	174
K18-6F-M	301	L-7-50PMR-9-C	55	LT938M	242	MPL46-0-BG	175
K18-6R-M	300	L-8-50R-0-C	56	LT938M-ISO20	242	MPL46-0-E	175
K18-8F-M	301	L-8-50R-9-C	56	LT938P	240	MPL500-0-A	174
K18-8R-M	300	L300-FR	136, 140	LT938PISO20	240	MPL500-0-BG	175
K18-BS-M	302	L600	137, 143	LT950M	242	MPL500-0-E	175
KYN1000-C-A	183	LT100M	241	LT950M-ISO20	242	MPL63-0-A	174
KYN1000-C-B	183	LT100P	239	LT950P	240	MPL63-0-BG	175
KYN125-C-A	183	LT125M	241	LT950PISO20	240	MPL63-0-E	175
KYN125-C-B	183	LT125P	239	LT975M	242	MPL750-0-A	174
KYN187-C-A	183	LT150M	241	LT975M-ISO25	242	MPL750-0-BG	175
KYN187-C-B	183	LT150P	239	LT975P	240	MPL750-0-E	175
KYN250-C-A	183	LT200M	241	LT975PISO25	240	MPL93-0-A	174
KYN250-C-B	183	LT200P	239	LTA03810	236	MPL93-0-BG	175
KYN375-C-A	183	LT38M	241	LTA03814	236	MPL93-0-E	175
KYN375-C-B	183	LT38M-ISO20	241	LTA05014	236	MTB1-TB	296
KYN46-C-A	183	LT38P	239	LTA05016	236	Multistrip 400	320
KYN46-C-B	183	LT38PISO20	239	LTA05018	236	N-0306C	292
KYN500-C-A	183	LT4100M	242	LTA07516	236	N-0308C	292
KYN500-C-B	183	LT4100P	240	LTA07518	236	N-0508C	292

Produktnummer	Seite	Produktnummer	Seite	Produktnummer	Seite	Produktnummer	Seite
N-0510C	292	PIG2408-0-E	178	PLG1500-0-B	169	PLG750-0-B	169
N-10012C	292	PIG4013-0-B	178	PLG1500-0-E	169	PLG750-0-E	169
N-10018C	292	PIG4013-0-E	178	PLG187-0	171	PLG750-6	171
N-1008C	292	PKG0301-0-B	180	PLG187-0-10R	170	PLG750-6-10R	170
N-1012C	292	PKG0301-0-C	180	PLG187-0-A	168	PLG93-0	171
N-1508C	292	PKG0301-0-D	182	PLG187-0-B	169	PLG93-0-5R	170
N-1510C	292	PKG0401-0-B	181	PLG187-0-E	169	PLG93-0-A	168
N-1518C	292	PKG0401-0-C	181	PLG187-4	171	PLG93-0-E	169
N-16012C	292	PKG0602-0-B	180	PLG187-4-5R	170	PLG93-C	171
N-16018C	292	PKG0602-0-C	180	PLG187-6	171	PLG93-C-5R	170
N-25016C	292	PKG0602-0-D	182	PLG187-6-5R	170	PROF-KIT-TY-RAP	18
N-25022C	292	PKG0802-0-B	181	PLG187-C	171	R719101	248
N-2508C	292	PKG0802-0-C	181	PLG187-C-5R	170	R719124	248
N-2512C	292	PKG0903-0-B	180	PLG2000-0-A	168	R719125	248
N-2518C	292	PKG0903-0-C	180	PLG2000-0-B	169	R719126	248
N-35016C	292	PKG0903-0-D	182	PLG2000-0-E	169	R719127	248
N-35025C	292	PKG1203-0-B	181	PLG250-0	171	R735503	248
N-4010C	292	PKG1203-0-C	181	PLG250-0-10R	170	R735504	248
N-4012C	292	PKG1204-0-B	180	PLG250-0-A	168	R735522	248
N-4018C	292	PKG1204-0-C	180	PLG250-0-B	169	R735540	248
N-50020C	292	PKG1204-0-D	182	PLG250-0-E	169	RA28	293
N-50025C	292	PKG1604-0-B	181	PLG250-4	171	RA28V	295
N-6012C	292	PKG1604-0-C	181	PLG250-4-5R	170	RA29	293
N-6018C	292	PKG1806-0-B	180	PLG250-6	171	RA29V	295
N-7508C	292	PKG1806-0-C	180	PLG250-6-10R	170	RA35F	287
N-7512C	292	PKG1806-0-D	182	PLG250-9	171	RA3F	287
PCNY-125-9-D	117	PKG2406-0-B	181	PLG250-9-5R	170	RA3RR	284
PCNY-250-9-C	117	PKG2406-0-C	181	PLG3000-0-A	168	RA48	293
PCNY-250-9-D	117	PKG2408-0-B	180	PLG3000-0-B	169	RA48V	295
PCNY-375-9-C	117	PKG2408-0-C	180	PLG375-0	171	RA49	293
PCNY-375-9-D	117	PKG2408-0-D	182	PLG375-0-10R	170	RA49V	295
PCNY-500-9-C	117	PKG3208-0-B	181	PLG375-0-A	168	RA4F	287
PCNY-500-9-D	117	PKG3208-0-C	181	PLG375-0-B	169	RA4RR	284
PIG0150-0-B	178	PKG4013-0-B	180	PLG375-0-E	169	RA5F	287
PIG0150-0-D	179	PKG4013-0-C	180	PLG375-6	171	RA5RR	284
PIG0150-0-E	178	PKG5213-0-B	181	PLG375-6-10R	170	RA63	293
PIG0301-0-B	178	PKG5213-0-C	181	PLG4000-0-A	168	RA63M	294
PIG0301-0-D	179	PLG1000-0	171	PLG4000-0-B	169	RA63T	294
PIG0301-0-E	178	PLG1000-0-18R	170	PLG46-0-A	168	RA63V	295
PIG0451-0-B	178	PLG1000-0-A	168	PLG46-0-E	169	RA6F	287
PIG0451-0-D	179	PLG1000-0-B	169	PLG500-0	171	RA6RR	284
PIG0451-0-E	178	PLG1000-0-E	169	PLG500-0-18R	170	RAA15	298
PIG0602-0-B	178	PLG125-0	171	PLG500-0-A	168	RAA15SI	298
PIG0602-0-D	179	PLG125-0-10R	170	PLG500-0-B	169	RAB	296
PIG0602-0-E	178	PLG125-0-A	168	PLG500-0-E	169	RABM	297
PIG0903-0-B	178	PLG125-0-E	169	PLG500-2	171	RANY-160-9-D	118
PIG0903-0-D	179	PLG125-4	171	PLG500-2-10R	170	RANY-280-0-D	118
PIG0903-0-E	178	PLG125-4-10R	170	PLG63-0	171	RANY-280-9-D	118
PIG1204-0-B	178	PLG125-9	171	PLG63-0-5R	170	RANY-530-9-D	118
PIG1204-0-D	179	PLG125-9-10R	170	PLG63-0-A	168	RANY-620-9-D	118
PIG1204-0-E	178	PLG125-C	171	PLG63-0-E	169	RAP	290
PIG1806-0-B	178	PLG125-C-10R	170	PLG63-C	171	RAPP	291
PIG1806-0-D	179	PLG1250-0-A	168	PLG63-C-5R	170	RB3	284
PIG1806-0-E	178	PLG1250-0-B	169	PLG750-0	171	RB3F	287
PIG2408-0-B	178	PLG1250-0-E	169	PLG750-0-18R	170	RB4-EU	284
PIG2408-0-D	179	PLG1500-0-A	168	PLG750-0-A	168	RB48	293

Produktnummer	Seite	Produktnummer	Seite	Produktnummer	Seite	Produktnummer	Seite
RB48V	295	RZP	290	T50-10	303	TBM3500	185
RB49	293	RZPP	291	T50-8	303	TBM45S	331
RB49V	295	SF100-18	59	T6-5	303	TBM4700	185
RB4F	287	SF100-18X	59	T6-6	303	TBM5	331
RB5	284	SF175-50	59	T70-10	303	TBM5-S	331
RB5B	296	SF175-50X	59	T95-10	303	TBM6700	185
RB5BM	297	SF200-18	59	TB-12-50RLDH	58	TBM8	332
RB5F	287	SF200-18X	59	TB-15-50RLDH	58	TBM8-750	334
RB6	284	SF300-50	59	TB-4-50PMR-9-C-EU	55	TBM8-750M-1	334
RB63	293	SF300-50X	59	TB-50RLDH	58	TBM8S	332
RB63M	294	SF400-120	59	TBDL0375-75	201	TBM9000	185
RB63T	294	SF400-120X	59	TBDL0500-60	201	TBOR0375-75	202
RB63V	295	SF400-50	59	TBDL0750-50	201	TBOR0500-60	202
RB6F	287	SF400-50X	59	TBDL1000-30	201	TBOR0750-50	202
RB8	284	SF600-120	59	TBDL1250-30	201	TBOR1000-30	202
RBB25-EU	298	SF600-120X	59	TBDL1500-15	201	TBOR1250-30	202
RBB25SI	298	SMNY-001-0-D	96	TBDL2000-15	201	TBOR1500-15	202
RBJ	299	SMNY-001-9-D	96	TBEF0250-50	200	TBOR2000-15	202
RBP	290	SOLARSTRIP 3	321	TBEF0312-50	200	TBTA-ZH-19	190
RBPP	291	SOLARSTRIP 7	321	TBEF0375-10	200	TBTA-ZH-25	190
RC10 E	284	SP-NPT12-B	276	TBEF0375-75	200	TBTA-ZH-38	190
RC10F	287	SP-NPT12-G	276	TBEF0500-10	200	TBTA-ZH-51	190
RC4	284	SP-NPT34-B	276	TBEF0500-60	200	TBW0350	186
RC4F	287	SP-NPT34-G	276	TBEF0750-10	200	TBW0500	186
RC5	284	SP-NPT38-B	276	TBEF0750-50	200	TBW0750	186
RC5F	287	SP-NPT38-G	276	TBEF1000-30	200	TBW1100	186
RC6-EU	284	SRPE-10-0	130	TBEF1000-30	200	TBW1500	186
RC63	293	SRPE-10-9	130	TBEF1250-30	200	TBW1500	186
RC63M	294	SRPE-12-0	130	TBEF1500-15	200	TBW2000	186
RC63V	295	SRPE-12-9	130	TBEF2000-15	200	TBW2700	186
RC6F	287	SRPE-15-0	130	TBEF2500-15	200	TBW3500	186
RC8	284	SRPE-15-9	130	TBEF3000-7	200	TBW4700	186
RC8F	287	SRPE-19-0	130	TBEF4000-7	200	TBZ3	310
RC95	293	SRPE-19-9	130	TBEHC0375-30	203	TBZH0375-75	205
RCC6	298	SRPE-24-0	130	TBEHC0500-30	203	TBZH0500-60	205
RCC6SI	298	SRPE-24-9	130	TBEHC0750-30	203	TBZH0750-50	205
RCJ	299	SRPE-6-0	130	TBEHC1000-30	203	TBZH1000-30	205
RCP	290	SRPE-6-9	130	TBEHC1250-30	203	TBZH1250-30	205
RCPP	291	SRPE-8-0	130	TBEHC1500-15	203	TBZH1500-15	205
RSK-FLAG-B3	374	SRPE-8-9	130	TBEHC2000-15	203	TBZH1500-30	205
RSK-FLAG-B4	374	Superstrip 5	318	TBEHCSS0375-30	204	TBZH2000-15	205
RSK-FLAG-B5	374	T10-6	303	TBEHCSS0500-30	204	TC050x050A	91
RSK-LEHRE	374	T10-8	303	TBEHCSS0750-30	204	TC050x050A-C	91
RSK101	373	T120-10	303	TBEHCSS1000-20	204	TC050x050AX	91
RSK201	373	T150-12	303	TBEHCSS1250-20	204	TC050x050AX-C	91
RSK301	373	T16-10	303	TBEHCSS1500-20	204	TC101	104
RSK401	373	T16-6	303	TBEHCSS2000-20	204	TC102	99
RSK5101	373	T16-8	303	TBM0400	185	TC103	104
RSK5201	373	T2.5-4	303	TBM0750	185	TC104	99
RSK5301	373	T25-10	303	TBM0950	185	TC105	109
RSK5401	373	T25-12	303	TBM1100	185	TC105AP	109
RZ3	284	T25-6	303	TBM14M	333	TC106	103
RZ3F	287	T25-8	303	TBM1500	185	TC109	103
RZ4	284	T35-10	303	TBM15i	333	TC1101	104
RZ4F	287	T35-8	303	TBM15i	363	TC1102	104
RZ5	284	T4-6	303	TBM2050	185	TC1103	104
				TBM2750	185	TC1104	104

Produktnummer	Seite	Produktnummer	Seite	Produktnummer	Seite	Produktnummer	Seite
TC1105	104	TC350A-TB	114	TEB2-33/14	188	TRIB250	257
TC1112	104	TC350AN	114	TEB2-50/21	188	TRIB300	257
TC1113	104	TC353A	110	TEB2-77/3	188	TRIB350	257
TC1114	104	TC368	92	TEB3-110/48	188	TRIB400	257
TC1115	104	TC368A	92	TEB3-125/55	188	TRIB50	257
TC1116	104	TC375	104	TEB3-38/11	188	TRIB75	257
TC1117	104	TC376	104	TEB3-60/24	188	TS1025HF	53
TC112-TB	98	TC5105	109	TEB3-80/36	188	TS1435HF	53
TC116-TB	108	TC5140	95	TEB4-100/35	188	TS2045HF	53
TC118-TB	108	TC5141	95	TEB4-125/45	188	TS2845HF	53
TC120	108	TC5142	95	TEB4-38/15	188	TS3645HF	53
TC121-TB	106	TC5142X	95	TEB4-55/20	188	TS3675HF	53
TC123-TB	39	TC5342A	93	TEB4-72/25	188	TT-11-30-0-L-EU	62
TC124-TB	39	TC5344	91	TEC102/60	189	TT-11-30-9-L-EU	62
TC125-TB	39	TC5344AR	91	TEC124/60	189	TT-14-30-0-L-EU	62
TC126-TB	39	TC5344AX	91	TEC148/57	189	TT-14-30-9-L-EU	62
TC128-TB	39	TC5345A	90	TEC15/4.5	189	TT-7-30-0-L-EU	62
TC140	95	TC5345AHTFR	90	TEC25/9	189	TT-7-30-9-L-EU	62
TC141	95	TC5345AX	90	TEC36/15	189	TW10-6	304
TC142	95	TC5347AR	89	TEC63/24	189	TW10-8	304
TC142X	95	TC5347AX	89	TEC80/40	189	TW120-10	304
TC150x150	92	TC5349A-TB	114	TRA3	285	TW120-12	304
TC150x150A	92	TC5350	114	TRA35	285	TW120-14	304
TC150x150A-L	92	TC5350A-TB	114	TRA35F	288	TW120-16	304
TC150x150AX	92	TC5353A	110	TRA3F	288	TW150-12	304
TC150x150AX-L	92	TC5355	105	TRA4	285	TW150-14	304
TC150x150L	92	TC5356	105	TRA4F	288	TW150-16	304
TC200x200	92	TC5357	105	TRA5	285	TW16-6	304
TC200x200A	92	TC5358	105	TRA5F	288	TW16-8	304
TC200x200A-L	92	TC5359	105	TRA6	285	TW25-10	304
TC200x200AX	92	TC5823	107	TRA6F	288	TW25-6	304
TC200x200L	92	TC5828	101	TRA8	285	TW25-8	304
TC223-TB	39	TC70	112	TRB10	285	TW35-10	304
TC224-TB	39	TC71	112	TRB3	285	TW35-6	304
TC225-TB	39	TC72	112	TRB35	285	TW35-8	304
TC226-TB	39	TC73	112	TRB35F	288	TW50-10	304
TC228-TB	39	TC74	112	TRB3F	288	TW50-12	304
TC342	93	TC804-TB	99	TRB4	285	TW50-8	304
TC342A	93	TC812-TB	98	TRB4F	288	TW70-10	304
TC342A-X	93	TC814-TB	98	TRB5	285	TW70-12	304
TC342X	93	TC815-TB	100	TRB5F	288	TW70-8	304
TC344	91	TC817-TB	93	TRB6	285	TW95-10	304
TC344A	91	TC823-TB	107	TRB6F	288	TW95-12	304
TC344AX	91	TC823X	107	TRB8	285	Ty-Tote-23	18
TC345	90	TC824-TB	109	TRC10	285	Ty-Tote-25	18
TC345A	90	TC826-TB	102	TRC4-EU	285	Ty-Tote-28	18
TC345AFR	90	TC828-TB	101	TRC4F	288	TY075-18	49
TC345AHTFR	90	TC86	116	TRC5-EU	285	TY100-18	49
TC345AX	90	TC87	116	TRC5F	288	TY125-18	49
TC347	89	TC88	115	TRC6-EU	285	TY125-40	49
TC347A	89	TC92	97	TRC6F	288	TY1435M	28
TC347FR	89	TC95	115	TRC8	285	TY175-50	49
TC347X	89	TCP360	42	TRIB100	257	TY200-120	49
TC349A-TB	114	TCP5255	42	TRIB125	257	TY200-18	49
TC349AN	114	TCS25	83	TRIB150	257	TY200-40	49
TC350	114	TCZ347	89	TRIB200	257	TY225-50	49

Produktnummer	Seite	Produktnummer	Seite	Produktnummer	Seite	Produktnummer	Seite
TY232M	11	TY29M-*	13	TY5275MX	15	TYB23M	16
TY232M-*	13	TY29MX	12	TY5277M	14	TYB23MX	16
TY232MFR	19	TY300-40	49	TY5277MX	15	TYB24M	16
TY232MX	12	TY300-50	49	TY527M-NDT	25	TYB24MX	16
TY234M	11	TY33M	28	TY527M-PDT	25	TYB25M	16
TY234M-*	13	TY33MX	28	TY527MR	14	TYB25MX	16
TY234MX	12	TY34M	28	TY527MXR	15	TYC25MX	23
TY23M	11	TY34MX	28	TY528M-NDT	25	TYC272MX	23
TY23M-*	13	TY35M	28	TY528M-PDT	25	TYC27MX	23
TY23MFR	19	TY35MX	28	TY528MR	14	TYC28MX	23
TY23MX	12	TY37M	28	TY528MXR	15	TYC29MX	23
TY23MX-A	21	TY37MX	28	TY529M	14	TYC525MX	23
TY242M	11	TY38M	29	TY529MX	15	TYC527MX	23
TY242M-*	13	TY38MX	29	TY532M	37	TYD-50R	41
TY242MX	12	TY400-120	49	TY533M	28	TYD-LH	41
TY244M	11	TY400-40	49	TY533MX	28	TYD510M	40
TY244M-*	13	TY400-50	49	TY53418PX	35	TYD5135M	40
TY244MX	12	TY409	34	TY534M	28	TYD5270M	40
TY24M	11	TY4100PX	36	TY534MX	28	TYF35M	28
TY24M-*	13	TY41M	31	TY53510M	11	TYF535M	28
TY24MFR	19	TY46M	38	TY53510M-*	13	TYG34M	30
TY24MX	12	TY46MD	38	TY53510MX	12	TYG34MX	30
TY24MX-A	21	TY46MF	38	TY535M	28	TYG534M	30
TY253M	11	TY46MT	38	TY535MX	28	TYG534MX	30
TY253M-*	13	TY48M	38	TY537M	28	TYH232M	20
TY253MX	12	TY512M	37	TY537MX	28	TYH23M	20
TY25M	11	TY51M	37	TY53M	37	TYH242M	20
TY25M-*	13	TY5232MR	14	TY5409	34	TYH24M	20
TY25MFR	19	TY5232MXR	15	TY5418PX	35	TYH253M	20
TY25MX	12	TY5234M	14	TY541M	31	TYH25M	20
TY25MX-A	21	TY5234MX	15	TY5424PX	35	TYH26M	20
TY26M	11	TY523M-NDT	25	TY5442PX	35	TYH272M	20
TY26M-*	13	TY523M-PDT	25	TY544MX	32	TYH27M	20
TY26MX	12	TY523MR	14	TY54513M	11	TYH28M	20
TY271M	11	TY523MXR	15	TY54513M-*	13	TYH29M	20
TY271M-*	13	TY5242MR	14	TY54513MX	12	TYHB23M	20
TY271MX	12	TY5242MXR	15	TY545MX	32	TYHT23M	22
TY272M	11	TY5244MR	14	TY5460PX	35	TYHT25M	22
TY272M-*	13	TY5244MXR	15	TY546M	38	TYHT277M	22
TY272MX	12	TY524M-NDT	25	TY546MD	38	TYHT27M	22
TY275M	11	TY524MR	14	TY546MF	38	TYHT28M	22
TY275M-*	13	TY524MXR	15	TY546MT	38	TYL300M	52
TY275MX	12	TY5253MR	14	TY548M	38	TYL300MX	52
TY277M	11	TY5253MXR	15	TY54SM	29	TYL546M	52
TY277M-*	13	TY525M-CLRS	17	TY54SMX	29	TYL546MX	52
TY277MX	12	TY525M-NDT	25	TY5512M	37	TYP23MX	24
TY27M	11	TY525M-PDT	25	TY551M	37	TYP25MX	24
TY27M-*	13	TY525MR	14	TY5532M	37	TYP27MX	24
TY27MFR	19	TY525MXR	15	TY553M	37	TYP28MX	24
TY27MX	12	TY526MR	14	TY635M	28	TYPEA100-100	206
TY27MX-A	21	TY526MXR	15	TY635MX	28	TYPEA125-100	206
TY28M	11	TY5271MR	14	TY800-120	49	TYPEA150-50	206
TY28M-*	13	TY5271MXR	15	TYB2315M	11	TYPEA200-50	206
TY28MFR	19	TY5272MR	14	TYB2315MX	12	TYPEA38-250	206
TY28MX	12	TY5272MXR	15	TYB232M	16	TYPEA50-200	206
TY29M	11	TY5275M	14	TYB232MX	16	TYPEA75-175	206

Produktnummer	Seite	Produktnummer	Seite	Produktnummer	Seite	Produktnummer	Seite
TYR505	33	VB8RR	286	WT3014E	315	YID-CHAR-U	80
TYR508	33	VB8YF	289	WT3165B	314	YID-CHAR-V	80
TYS1000	78	VB8YR	286	WT3D	136, 140	YID-CHAR-W	80
TYS14	78	VBC-1	317	WT3S	137, 142	YID-CHAR-X	80
TYS22	78	VIT1000-0-B	184	WT52	310	YID-CHAR-Y	80
TYS28	78	VIT1000-0-C	184	WT992GR	191	YID-CHAR-Z	80
TYS5200H	78	VIT125-0-B	184	WT993GR	191	YID-STRIP-10	80
TYS8	78	VIT125-0-C	184	WT994GR	191	YID-STRIP-16	80
TYV23M	26	VIT1500-0-B	184	WT995GR	191	YID-STRIP-6	80
TYV25M	26	VIT1500-0-C	184	WT996GR	191	YLD-12-150-B	76
TYV523M	26	VIT187-0-B	184	WT998GR	191	YLD-12-150-BC	77
TYV525M	26	VIT187-0-C	184	WT999GR	191	YLD-12-225-B	76
TYZ23M	27	VIT250-0-B	184	YBR-12.7-25BC	81	YLD-12-225-BC	77
TYZ25M	27	VIT250-0-C	184	YBR-15.9-25BC	81	YLD-12-300-B	76
TYZ27M	27	VIT375-0-B	184	YBR-19.1-25BC	81	YLD-12-300-BC	77
TYZ28M	27	VIT375-0-C	184	YBR-6.4-25BC	81	YLD-12-450-B	76
TYZ523M	27	VIT500-0-B	184	YBR-9.5-25BC	81	YLD-12-450-BC	77
TYZ525M	27	VIT500-0-C	184	YBRH-12.7	81	YLD-12-610-B	76
TYZ527M	27	VIT750-0-B	184	YBRH-15.9	81	YLD-12-610-BC	77
TYZ528M	27	VIT750-0-C	184	YBRH-19.1	81	YLD-12-915-BC	77
ULNY-013-8-C	113	VMS1	187	YBRH-6.4	81	YLD-7-150-B	76
ULNY-018-8-C	113	VMS2	187	YBRH-9.5	81	YLD-7-150-BC	77
ULNY-023-8-C	113	VMS3	187	YID-CHAR-1	80	YLD-7-225-B	76
V1316	315	VMS6	187	YID-CHAR-2	80	YLD-7-225-BC	77
V1318	315	VMS7	187	YID-CHAR-3	80	YLD-7-300-B	76
VB10BR	286	VMS8	187	YID-CHAR-4	80	YLD-7-300-BC	77
VB10RR	286	VMS9	187	YID-CHAR-5	80	YLD-7-450-B	76
VB10YF	289	W4NY-125-0-C	111	YID-CHAR-6	80	YLD-7-450-BC	77
VB10YR	286	W4NY-187-0-C	111	YID-CHAR-7	80	YLD-7-610-B	76
VB35BF	289	W4NY-250-0-C	111	YID-CHAR-8	80	YLD-7-610-BC	77
VB35BR	286	W4NY-312-0-C	111	YID-CHAR-A	80	YLS-12-1000B	74
VB35RF	289	W4NY-375-0-C	111	YID-CHAR-B	80	YLS-12-1000BC	75
VB35RR	286	W4NY-500-0-C	111	YID-CHAR-BLANK	80	YLS-12-1200B	74
VB3BF	289	W6NY-1000-0-C	111	YID-CHAR-C	80	YLS-12-1200BC	75
VB3BR	286	W6NY-1250-0-D	111	YID-CHAR-D	80	YLS-12-1400B	74
VB3RF	289	W6NY-562-0-C	111	YID-CHAR-E	80	YLS-12-1400BC	75
VB3RR	286	W6NY-625-0-C	111	YID-CHAR-EARTH	80	YLS-12-200B	74
VB4BF	289	W6NY-687-0-C	111	YID-CHAR-F	80	YLS-12-200BC	75
VB4BR	286	W6NY-750-0-C	111	YID-CHAR-G	80	YLS-12-300B	74
VB4RF	289	W6NY-812-0-C	111	YID-CHAR-H	80	YLS-12-300BC	75
VB4RR	286	W6NY-875-0-C	111	YID-CHAR-I	80	YLS-12-360B	74
VB4YF	289	WMG-LT1	247	YID-CHAR-J	80	YLS-12-360BC	75
VB4YR	286	WMG-LT2	247	YID-CHAR-K	80	YLS-12-440B	74
VB5BF	289	WMG-LT3	247	YID-CHAR-L	80	YLS-12-440BC	75
VB5BR	286	WMG-LT4	247	YID-CHAR-M	80	YLS-12-520B	74
VB5RF	289	WMG-LT5	247	YID-CHAR-MINUS	80	YLS-12-520BC	75
VB5RR	286	WMG-LT6	247	YID-CHAR-N	80	YLS-12-600B	74
VB5YF	289	WMG-LT7	247	YID-CHAR-O	80	YLS-12-600BC	75
VB5YR	286	WT-HSG	129	YID-CHAR-P	80	YLS-12-680B	74
VB6BF	289	WT1-TB	136, 141	YID-CHAR-PLUS	80	YLS-12-680BC	75
VB6BR	286	WT163M-1	39	YID-CHAR-Q	80	YLS-12-760B	74
VB6RF	289	WT193A	136, 139	YID-CHAR-R	80	YLS-12-760BC	75
VB6RR	286	WT197	136, 139	YID-CHAR-S	80	YLS-12-840B	74
VB6YF	289	WT199	136, 139	YID-CHAR-SINE	80	YLS-12-840BC	75
VB6YR	286	WT2-TB	136, 141	YID-CHAR-SLASH	80	YLS-12-920B	74
VB8BR	286	WT2124Y	310	YID-CHAR-T	80	YLS-12-920BC	75

Produktnummer	Seite	Produktnummer	Seite	Produktnummer	Seite
YLS-16-1000B	74	YLS-4.6-680A	72	Z488-3-9	309
YLS-16-1000BC	75	YLS-4.6-680B	72	Z638-2	307
YLS-16-1200B	74	YLS-4.6-680BC	73	Z638-4	309
YLS-16-1200BC	75	YLS-4.6-840A	72	Z638-4-4	309
YLS-16-1400B	74	YLS-4.6-840B	72	Z638-4-9	309
YLS-16-1400BC	75	YLS-4.6-840BC	73	Z638-5	309
YLS-16-200B	74	YLS-7.9-1000A	72	Z638-5-4	309
YLS-16-200BC	75	YLS-7.9-1000B	72	ZG638-4	308
YLS-16-300B	74	YLS-7.9-1000BC	73	ZG638-4W	308
YLS-16-300BC	75	YLS-7.9-100A	72		
YLS-16-360B	74	YLS-7.9-100B	72		
YLS-16-360BC	75	YLS-7.9-100BC	73		
YLS-16-440B	74	YLS-7.9-1200A	72		
YLS-16-440BC	75	YLS-7.9-1200B	72		
YLS-16-520B	74	YLS-7.9-1200BC	73		
YLS-16-520BC	75	YLS-7.9-125A	72		
YLS-16-600B	74	YLS-7.9-125B	72		
YLS-16-600BC	75	YLS-7.9-125BC	73		
YLS-16-680B	74	YLS-7.9-1400A	72		
YLS-16-680BC	75	YLS-7.9-1400B	72		
YLS-16-760B	74	YLS-7.9-1400BC	73		
YLS-16-760BC	75	YLS-7.9-150A	72		
YLS-16-840B	74	YLS-7.9-150B	72		
YLS-16-840BC	75	YLS-7.9-150BC	73		
YLS-16-920B	74	YLS-7.9-200A	72		
YLS-16-920BC	75	YLS-7.9-200B	72		
YLS-4.6-1000A	72	YLS-7.9-200BC	73		
YLS-4.6-1000B	72	YLS-7.9-300A	72		
YLS-4.6-1000BC	73	YLS-7.9-300B	72		
YLS-4.6-100A	72	YLS-7.9-300BC	73		
YLS-4.6-100B	72	YLS-7.9-360A	72		
YLS-4.6-100BC	73	YLS-7.9-360B	72		
YLS-4.6-1200A	72	YLS-7.9-360BC	73		
YLS-4.6-1200B	72	YLS-7.9-520A	72		
YLS-4.6-1200BC	73	YLS-7.9-520B	72		
YLS-4.6-125A	72	YLS-7.9-520BC	73		
YLS-4.6-125B	72	YLS-7.9-680A	72		
YLS-4.6-125BC	73	YLS-7.9-680B	72		
YLS-4.6-1400A	72	YLS-7.9-680BC	73		
YLS-4.6-1400B	72	YLS-7.9-840A	72		
YLS-4.6-1400BC	73	YLS-7.9-840B	72		
YLS-4.6-150A	72	YLS-7.9-840BC	73		
YLS-4.6-150B	72	YRL-10-150-BC	79		
YLS-4.6-150BC	73	YRL-10-230-BC	79		
YLS-4.6-200A	72	YRL-10-330-BC	79		
YLS-4.6-200B	72	YRL-10-450-BC	79		
YLS-4.6-200BC	73	YRL-10-650-BC	79		
YLS-4.6-300A	72	YRL-10-750-BC	79		
YLS-4.6-300B	72	YRL-10-900-BC	79		
YLS-4.6-300BC	73	YRL-5-150-BC	79		
YLS-4.6-360A	72	YRL-5-230-BC	79		
YLS-4.6-360B	72	YRL-5-330-BC	79		
YLS-4.6-360BC	73	YRL-5-450-BC	79		
YLS-4.6-520A	72	YRL-5-650-BC	79		
YLS-4.6-520B	72	Z288-2	309		
YLS-4.6-520BC	73	Z488-3	309		



Thomas & Betts

WIRE & CABLE MANAGEMENT

Ty-Rap®



Ty-Met™



T&B Cable Tray



E-Klips®



ENERGY & DATA CONNECTION

Thomas & Betts

CABLE PROTECTION SYSTEMS

PMA



Adaptaflex®



KOPEX-Ex



Harnessflex



ENERGY & DATA CONNECTION

Thomas & Betts

POWER CONNECTION & CONTROL

JOSLYN



elastimold



Sta-Kon®



furse



CRITICAL PROCESS PROTECTION

Thomas & Betts

SAFETY TECHNOLOGY

IKAUFEL



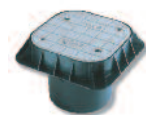
CYBEREX



ETS



furse



PEOPLE PROTECTION

DEUTSCHLAND

Thomas & Betts Vertriebs GmbH
Lindberghstrasse 5
D-64625 Bensheim
Deutschland
Tel: +49 (0) 6251 669 0
Fax: +49 (0) 6251 669 155
Customer Service
Tel: +49 (0) 6251 669
199/165/132
Fax: +49 (0) 6251 669 176
europe_inquiry@tnb.com

SCHWEIZ

Thomas & Betts / PMA AG
(Headquarters)
Aathalstrasse 90
CH-8610 Uster
Tel: +41 / 44 905 61 11
Fax: +41 / 44 905 61 22
info@pma.ch
europe_inquiry@tnb.com

ÖSTERREICH

Thomas & Betts / PMA GmbH
Pernerstorferstrasse 9
A-2700 Wiener Neustadt
Tel: +43 / 2622 204 66 / 0
Fax: +43 / 2622 203 34
info@pma-at.com
europe_inquiry@tnb.com

