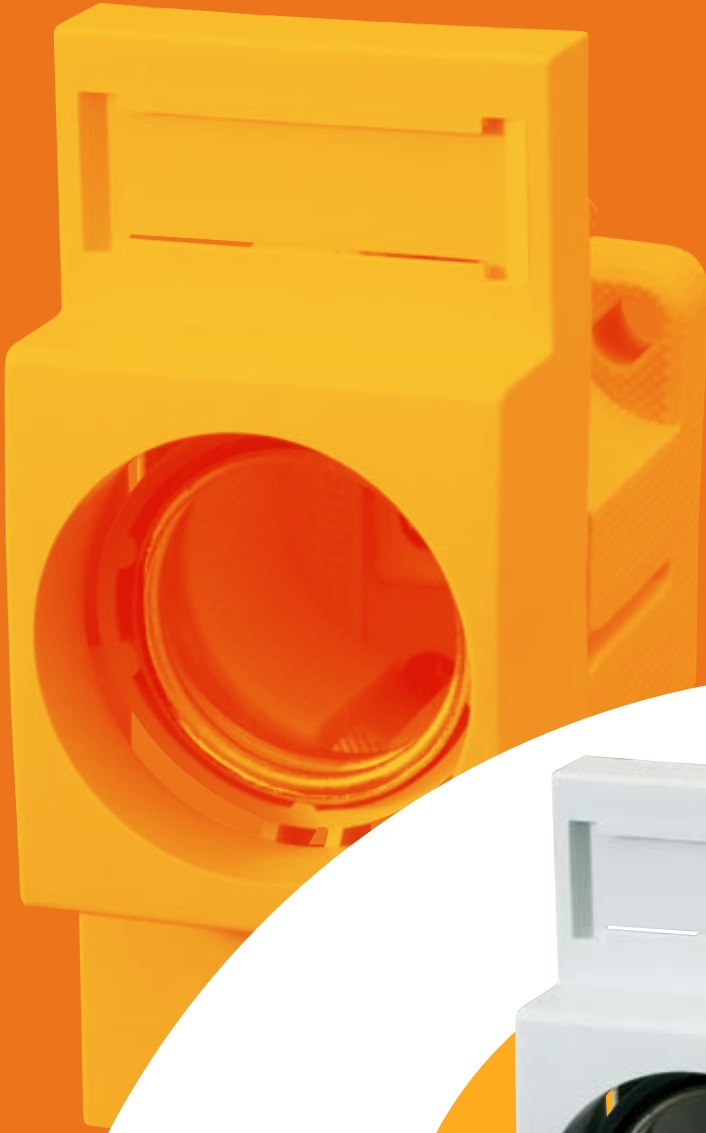


MERSEN



3

D-Sicherungssystem

| | Seite |
|---|-------|
| D-Sicherungseinsätze DI-V, NDZ · (gL)-gG, gR, (flink) | 2 |
| D-Sicherungssockel DI-III | 6 |
| D-Zubehör DI-IV, NDZ | 10 |
| Technische Informationen | 15 |

D-Sicherungssystem

D-Sicherungseinsätze mit Kennmelder

Betriebsklasse (gL)-gG

Größe NDZ

Bemessungsspg. AC 500, DC 500 V

Ganzbereichs-Sicherungseinsätze (für Kabel- und Leitungsschutz) für allgemeine Anwendungen



| Größe | Bemessungsstrom in A | Kennfarbe | Bemessungsspannung in V | Katalog-Nummer | Referenz-Nummer | Artikel-Nummer | Artikel-Gruppe | Gewicht in g/Stück | VE | TVE |
|--------|----------------------|-----------|-------------------------|----------------|-----------------|----------------|----------------|--------------------|----|------|
| NDZ 2 | 2 | rosa | ~500/-500 | NDZGG50V2 | W212539M | 00594.002700 | 045 | 10,6 | 25 | 1000 |
| NDZ 4 | 4 | braun | ~500/-500 | NDZGG50V4 | G213055M | 00594.004700 | 045 | 10,8 | 25 | 1000 |
| NDZ 6 | 6 | grün | ~500/-500 | NDZGG50V6 | C213557M | 00594.006700 | 045 | 11,1 | 25 | 1000 |
| NDZ 10 | 10 | rot | ~500/-500 | NDZGG50V10 | B214062M | 00594.010700 | 045 | 12,1 | 25 | 1000 |
| NDZ 16 | 16 | grau | ~500/-500 | NDZGG50V16 | J214575M | 00594.016700 | 045 | 12,6 | 25 | 1000 |
| NDZ 20 | 20 | blau | ~500/-500 | NDZGG50V20 | Q215087M | 00594.020700 | 045 | 11,2 | 25 | 1000 |
| NDZ 25 | 25 | gelb | ~500/-500 | NDZGG50V25 | Q215593M | 00594.025700 | 045 | 15,6 | 25 | 875 |

D-Sicherungseinsätze mit Kennmelder

Betriebsklasse flink

Größe NDZ

Bemessungsspg. AC 500, DC 500 V

nicht genormte Charakteristik und ohne VDE-Zeichen



| Größe | Bemessungsstrom in A | Kennfarbe | Bemessungsspannung in V | Katalog-Nummer | Referenz-Nummer | Artikel-Nummer | Artikel-Gruppe | Gewicht in g/Stück | VE | TVE |
|--------|----------------------|-----------|-------------------------|----------------|-----------------|----------------|----------------|--------------------|----|------|
| NDZ 2 | 2 | rosa | ~500/-500 | NDZFK50V2 | C222918M | 00594.002000 | 045 | 10,6 | 25 | 1000 |
| NDZ 4 | 4 | braun | ~500/-500 | NDZFK50V4 | L200708M | 00594.004000 | 045 | 10,3 | 25 | 1000 |
| NDZ 6 | 6 | grün | ~500/-500 | NDZFK50V6 | A201250M | 00594.006000 | 045 | 10,7 | 25 | 1000 |
| NDZ 10 | 10 | rot | ~500/-500 | NDZFK50V10 | L201766M | 00594.010000 | 045 | 11,3 | 25 | 1000 |
| NDZ 16 | 16 | grau | ~500/-500 | NDZFK50V16 | D207049M | 00594.016000 | 045 | 13,4 | 25 | 1000 |
| NDZ 20 | 20 | blau | ~500/-500 | NDZFK50V20 | B211509M | 00594.020000 | 045 | 11,2 | 25 | 1000 |
| NDZ 25 | 25 | gelb | ~500/-500 | NDZFK50V25 | Y212541M | 00594.025000 | 045 | 14,8 | 25 | 875 |

D-Sicherungseinsätze mit Kennmelder

Betriebsklasse (gL)-gG

Größe DII

Bemessungsspg. AC 500, DC 500 V

Ganzbereichs-Sicherungseinsätze (für Kabel- und Leitungsschutz) für allgemeine Anwendungen



| Größe | Bemessungsstrom in A | Kennfarbe | Bemessungsspannung in V | Leistungsabgabe in W | Katalog-Nummer | Referenz-Nummer | Artikel-Nummer | Artikel-Gruppe | Gewicht in g/Stück | VE | TVE |
|--------|----------------------|-----------|-------------------------|----------------------|----------------|-----------------|----------------|----------------|--------------------|----|-----|
| DII 2 | 2 | rosa | ~500/-500 | 2,1 | DIIIGG50V2 | Z219718M | 00597.002700 | 045 | 26,8 | 25 | 375 |
| DII 4 | 4 | braun | ~500/-500 | 2 | DIIIGG50V4 | G222163M | 00597.004700 | 045 | 26,9 | 25 | 375 |
| DII 6 | 6 | grün | ~500/-500 | 1,2 | DIIIGG50V6 | B222917M | 00597.006700 | 045 | 25,9 | 25 | 375 |
| DII 10 | 10 | rot | ~500/-500 | 1,6 | DIIIGG50V10 | K200707M | 00597.010700 | 045 | 25,8 | 25 | 375 |
| DII* | 10 | rot | ~500/-500 | 1,6 | DIIIGG50V10/6F | D213558M | 00597.610700 | 045 | 25,1 | 25 | 375 |
| DII 16 | 16 | grau | ~500/-500 | 2,4 | DIIIGG50V16 | K201765M | 00597.016700 | 045 | 28,4 | 25 | 375 |
| DII 20 | 20 | blau | ~500/-500 | 2,1 | DIIIGG50V20 | A211508M | 00597.020700 | 045 | 29,3 | 25 | 375 |
| DII 25 | 25 | gelb | ~500/-500 | 3,5 | DIIIGG50V25 | X212540M | 00597.025700 | 045 | 30,2 | 25 | 375 |

* mit Fußkontaktzapfen-6 A (ohne VDE-Prüfzeichen)

D-Sicherungseinsätze mit Kennmelder

Betriebsklasse (gL)-gG

Größe DIII

Bemessungsspg. AC 500, DC 500 V

Ganzbereichs-Sicherungseinsätze
(für Kabel- und Leitungsschutz)
für allgemeine Anwendungen



| Größe | Bemessungsstrom in A | Kennfarbe | Bemessungsspannung in V | Leistungsabgabe in W | Katalog-Nummer | Referenz-Nummer | Artikel-Nummer | Artikel-Gruppe | Gewicht in g/Stück | VE | TVE |
|-------|----------------------|-----------|-------------------------|----------------------|----------------|-----------------|----------------|----------------|--------------------|----|-----|
| DIII | 32 | schwarz | ~500/-500 | | DIIIIGG50V32 | M229091M | 00598.032700 | 045 | 46,6 | 25 | 250 |
| DIII | 35 | schwarz | ~500/-500 | 3,7 | DIIIIGG50V35 | C214063M | 00598.035700 | 045 | 46,7 | 25 | 250 |
| DIII | 50 | weiß | ~500/-500 | 5,2 | DIIIIGG50V50 | K214576M | 00598.050700 | 045 | 47,2 | 25 | 250 |
| DIII | 63 | kupfer | ~500/-500 | 6 | DIIIIGG50V63 | R215088M | 00598.063700 | 045 | 50,7 | 25 | 250 |

D-Sicherungseinsätze mit Kennmelder

Betriebsklasse (gL)-gG

Größe DIV

Bemessungsspg. AC 500, DC 500 V

Ganzbereichs-Sicherungseinsätze
(für Kabel- und Leitungsschutz)
für allgemeine Anwendungen



| Größe | Bemessungsstrom in A | Kennfarbe | Bemessungsspannung in V | Leistungsabgabe in W | Katalog-Nummer | Referenz-Nummer | Artikel-Nummer | Artikel-Gruppe | Gewicht in g/Stück | VE | TVE |
|-------|----------------------|-----------|-------------------------|----------------------|----------------|-----------------|----------------|----------------|--------------------|----|-----|
| DIV | 80 | silber | ~500/-500 | 7,9 | DIVGG50V80 | V216609J | 00595.080700 | 045 | 111 | 10 | 110 |
| DIV | 100 | rot | ~500/-500 | 8,9 | DIVGG50V100 | M217637J | 00595.100700 | 045 | 113 | 10 | 110 |

D-Sicherungseinsätze mit Kennmelder

Betriebsklasse (gL)-gG

Größe DV

Bemessungsspg. AC 500, DC 500 V

Ganzbereichs-Sicherungseinsätze
(für Kabel- und Leitungsschutz)
für allgemeine Anwendungen



| Größe | Bemessungsstrom in A | Kennfarbe | Bemessungsspannung in V | Leistungsabgabe in W | Katalog-Nummer | Referenz-Nummer | Artikel-Nummer | Artikel-Gruppe | Gewicht in g/Stück | VE | TVE |
|-------|----------------------|-----------|-------------------------|----------------------|----------------|-----------------|----------------|----------------|--------------------|----|-----|
| DV | 125 | gelb | ~500/-500 | 10 | DVGG50V125 | V218150E | 00596.125700 | 045 | 210 | 5 | 60 |
| DV | 160 | kupfer | ~500/-500 | 16,5 | DVGG50V160 | G218667E | 00596.160700 | 045 | 219 | 5 | 60 |
| DV | 200 | blau | ~500/-500 | 18 | DVGG50V200 | W219186E | 00596.200700 | 045 | 219 | 5 | 60 |

D-Sicherungssystem

D-Sicherungseinsätze mit Kennmelder

Betriebsklasse flink

Größe DII

Bemessungsspg. AC 500 V, DC 500 V

nicht genormte Charakteristik und ohne VDE-Zeichen



| Größe | Bemessungsstrom in A | Kennfarbe | Bemessungsspannung in V | Katalog-Nummer | Referenz-Nummer | Artikel-Nummer | Artikel-Gruppe | Gewicht in g/Stück | VE | TVE |
|-------|----------------------|-----------|-------------------------|----------------|-----------------|----------------|----------------|--------------------|----|-----|
| DII | 2 | rosa | ~500/-500 | DIIFK50V2 | E213559M | 00597.002000 | 045 | 24,9 | 25 | 375 |
| DII | 4 | braun | ~500/-500 | DIIFK50V4 | D214064M | 00597.004000 | 045 | 24,8 | 25 | 375 |
| DII | 6 | grün | ~500/-500 | DIIFK50V6 | L214577M | 00597.006000 | 045 | 25,8 | 25 | 375 |
| DII | 10 | rot | ~500/-500 | DIIFK50V10 | S215089M | 00597.010000 | 045 | 24,5 | 25 | 375 |
| DII* | 10 | rot | ~500/-500 | DIIFK50V10-6F | X218152M | 00597.610000 | 045 | 25,9 | 25 | 400 |
| DII | 16 | grau | ~500/-500 | DIIFK50V16 | A216108M | 00597.016000 | 045 | 26,8 | 25 | 375 |
| DII | 20 | blau | ~500/-500 | DIIFK50V20 | J217128M | 00597.020000 | 045 | 25,8 | 25 | 375 |
| DII | 25 | gelb | ~500/-500 | DIIFK50V25 | P217639M | 00597.025000 | 045 | 29,1 | 25 | 375 |

* mit Fußkontaktzapfen-6 A

D-Sicherungseinsätze mit Kennmelder

Betriebsklasse flink

Größe DIII

Bemessungsspg. AC 500 V, DC 500 V

nicht genormte Charakteristik und ohne VDE-Zeichen



| Größe | Bemessungsstrom in A | Kennfarbe | Bemessungsspannung in V | Katalog-Nummer | Referenz-Nummer | Artikel-Nummer | Artikel-Gruppe | Gewicht in g/Stück | VE | TVE |
|-------|----------------------|-----------|-------------------------|----------------|-----------------|----------------|----------------|--------------------|----|-----|
| DIII | 35 | schwarz | ~500/-500 | DIIFK50V35 | J218669M | 00598.035000 | 045 | 47,2 | 25 | 250 |
| DIII | 50 | weiß | ~500/-500 | DIIFK50V50 | J222165M | 00598.050000 | 045 | 48,2 | 25 | 250 |
| DIII | 63 | kupfer | ~500/-500 | DIIFK50V63 | M200709M | 00598.063000 | 045 | 50,9 | 25 | 250 |

RECTICUR-D mit Kennmelder

Betriebsklasse gR

Größe DII

Bemessungsspg. AC 500 V, DC 400 V

Ganzbereichs-Sicherungseinsätze für Halbleiterbauelemente, Bemessungsausschaltvermögen: 100 kA



| Größe | Bemessungsstrom in A | Bemessungsspannung in V | Schmelz-Pt-Wert in A ² s | Ausschalt-Pt-Wert bei 500 V eff. in A ² s | Leistungsabgabe in W | Katalog-Nummer | Referenz-Nummer | Artikel-Nummer | Artikel-Gruppe | Gewicht in g/Stück | VE |
|-------|----------------------|-------------------------|-------------------------------------|--|----------------------|----------------|-----------------|----------------|----------------|--------------------|----|
| DII | 2 | ~500/-400 | 1 | 3 | 1,8 | DIIGR50V2 | Z212542E | 00597.002800 | 045 | 26,2 | 5 |
| DII | 4 | ~500/-400 | 2 | 5 | 3,1 | DIIGR50V4 | K213058E | 00597.004800 | 045 | 26,4 | 5 |
| DII | 6 | ~500/-400 | 4 | 9 | 3,2 | DIIGR50V6 | E214065E | 00597.006800 | 045 | 25,3 | 5 |
| DII | 10 | ~500/-400 | 10 | 20 | 5 | DIIGR50V10 | M214578E | 00597.010800 | 045 | 26,1 | 5 |
| DII | 16 | ~500/-400 | 26 | 55 | 5,8 | DIIGR50V16 | T215090E | 00597.016800 | 045 | 28,1 | 5 |
| DII | 20 | ~500/-400 | 40 | 85 | 7 | DIIGR50V20 | T215596E | 00597.020800 | 045 | 28,0 | 5 |
| DII | 25 | ~500/-400 | 95 | 200 | 8,2 | DIIGR50V25 | B216109E | 00597.025800 | 045 | 28,6 | 5 |
| DII | 30 | ~500/-400 | 100 | 235 | 8,7 | DIIGR50V30 | Y216612E | 00597.030800 | 045 | 29,7 | 5 |

RECTICUR-D mit Kennmelder

Betriebsklasse gR

Größe DIII

Bemessungsspg. AC 500 V, DC 400 V

Ganzbereichs-Sicherungseinsätze für Halbleiterbauelemente

Bemessungsausschaltvermögen: 100 kA



| Größe | Bemessungsstrom in A | Bemessungsspannung in V | Schmelz-It-Wert in A ² s | Ausschalt-It-Wert bei 500 V eff in A ² s | Leistungsabgabe in W | Katalog-Nummer | Referenz-Nummer | Artikel-Nummer | Artikel-Gruppe | Gewicht in g/Stück | VE |
|---------|----------------------|-------------------------|-------------------------------------|---|----------------------|----------------|---------------------|----------------|----------------|--------------------|----|
| DIII 35 | ~500/-400 | 490 | 1100 | 9,2 | DIII GR50V35 | K217129E | 00598.035800 | 045 | 45,6 | 5 | |
| DIII 50 | ~500/-400 | 900 | 2050 | 10 | DIII GR50V50 | Q217640E | 00598.050800 | 045 | 46,7 | 5 | |
| DIII 63 | ~500/-400 | 1580 | 3200 | 14 | DIII GR50V63 | Y218153E | 00598.063800 | 045 | 51,2 | 5 | |

RECTICUR-D mit Kennmelder

Betriebsklasse gR

Größe DIV

Bemessungsspg. AC 500 V, DC 400 V

Ganzbereichs-Sicherungseinsätze für Halbleiterbauelemente

Bemessungsausschaltvermögen: 100 kA



| Größe | Bemessungsstrom in A | Bemessungsspannung in V | Schmelz-It-Wert in A ² s | Ausschalt-It-Wert bei 500 V eff in A ² s | Leistungsabgabe in W | Katalog-Nummer | Referenz-Nummer | Artikel-Nummer | Artikel-Gruppe | Gewicht in g/Stück | VE |
|---------|----------------------|-------------------------|-------------------------------------|---|----------------------|----------------|---------------------|----------------|----------------|--------------------|----|
| DIV 80 | ~500/-400 | 3200 | 7300 | 18 | DIV GR50V80 | B201251E | 00595.080800 | 045 | 114 | 5 | |
| DIV 100 | ~500/-400 | 5600 | 14000 | 22 | DIV GR50V100 | M201767E | 00595.100800 | 045 | 107 | 5 | |

RECTICUR-D mit Kennmelder

Betriebsklasse gR

Größe DV

Bemessungsspg. AC 500 V, DC 400 V

Ganzbereichs-Sicherungseinsätze für Halbleiterbauelemente

Bemessungsausschaltvermögen: 100 kA



| Größe | Bemessungsstrom in A | Bemessungsspannung in V | Schmelz-It-Wert in A ² s | Ausschalt-It-Wert bei 500 V eff in A ² s | Leistungsabgabe in W | Katalog-Nummer | Referenz-Nummer | Artikel-Nummer | Artikel-Gruppe | Gewicht in g/Stück | VE |
|--------|----------------------|-------------------------|-------------------------------------|---|----------------------|----------------|---------------------|----------------|----------------|--------------------|----|
| DV 125 | ~500/-400 | 5800 | 15000 | 26 | DV GR50V125 | J207054E | 00596.125800 | 045 | 221 | 5 | |
| DV 160 | ~500/-400 | 6100 | 16000 | 30 | DV GR50V160 | C211510E | 00596.160800 | 045 | 219 | 5 | |
| DV 200 | ~500/-400 | 7200 | 21000 | 37 | DV GR50V200 | G212020E | 00596.200800 | 045 | 224 | 5 | |

D-Sicherungssystem

D-Sicherungseinsätze mit Kennmelder

Betriebsklasse (gL)-gG

Größe DIII

Bemessungsspg. AC 690 V

als lange Ausführung

Ganzbereichs-Sicherungseinsätze

(für Kabel- und Leitungsschutz)

für allgemeine Anwendungen



| Größe | Bemessungsstrom in A | Kennfarbe | Bemessungsspannung in V | Leistungsabgabe in W | Katalog-Nummer | Referenz-Nummer | Artikel-Nummer | Artikel-Gruppe | Gewicht in g/Stück | VE | TVE |
|-------|----------------------|-----------|-------------------------|----------------------|----------------|-----------------|----------------|----------------|--------------------|----|-----|
| DIII | 2 | rosa | ~690 | | DIIIGG69V2 | R215594M | 00603.002700 | 045 | 67,2 | 25 | 100 |
| DIII | 4 | braun | ~690 | 10 | DIIIGG69V4 | Z216107M | 00603.004700 | 045 | 68,0 | 25 | 100 |
| DIII | 6 | grün | ~690 | 12 | DIIIGG69V6 | W216610M | 00603.006700 | 045 | 67,7 | 25 | 100 |
| DIII | 10 | rot | ~690 | 17 | DIIIGG69V10 | H217127M | 00603.010700 | 045 | 72,4 | 25 | 200 |
| DIII | 16 | grau | ~690 | 14 | DIIIGG69V16 | N217638M | 00603.016700 | 045 | 68,3 | 25 | 100 |
| DIII | 20 | blau | ~690 | 18 | DIIIGG69V20 | W218151M | 00603.020700 | 045 | 68,7 | 25 | 100 |
| DIII | 25 | gelb | ~690 | 20 | DIIIGG69V25 | H218668M | 00603.025700 | 045 | 75,6 | 25 | 200 |
| DIII | 35 | schwarz | ~690 | 23 | DIIIGG69V35 | X219187M | 00603.035700 | 045 | 72,6 | 25 | 100 |
| DIII | 50 | weiß | ~690 | 36 | DIIIGG69V50 | A219719M | 00603.050700 | 045 | 75,6 | 25 | 100 |
| DIII | 63 | kupfer | ~690 | 55 | DIIIGG69V63 | H222164M | 00603.063700 | 045 | 78,8 | 25 | 100 |

D-Sicherungssockel mit Berührungsschutzdeckel

Größe DII

Bemessungsspg. AC 500 V, DC 500 V

für Tragschienen nach

DIN EN 60715 und für D-Schraub-

Passeinsätze



| Größe | Polzahl | Bemessungsstrom in A | Bemessungsspannung in V | Leitungsquerschnitt min. in mm² | Leitungsquerschnitt max. in mm² | Klemmenausführung | Katalog-Nummer | Referenz-Nummer | Artikel-Nummer | Artikel-Gruppe | Gewicht in g/Stück | VE | TVE |
|-------|---------|----------------------|-------------------------|---------------------------------|---------------------------------|-------------------|----------------|-----------------|----------------|----------------|--------------------|----|-----|
| DII | 1 | 25 | ~500/500 | 1,5 | 10 | 1 | 00685.110000 | D211511J | 00685.110000 | 040 | 108,0 | 10 | 60 |

Klemmenausführung siehe Technische Informationen am Kapitelende

D-Sicherungssockel mit Berührungsschutzdeckel

1-polig

Größe DIII

Bemessungsspg. AC 500 V, DC 500 V

für Tragschienen nach

DIN EN 60715 und für D-Schraub-

Passeinsätze



| Größe | Polzahl | Bemessungsstrom in A | Bemessungsspannung in V | Leitungsquerschnitt min. in mm² | Leitungsquerschnitt max. in mm² | Klemmenausführung | Katalog-Nummer | Referenz-Nummer | Artikel-Nummer | Artikel-Gruppe | Gewicht in g/Stück | VE | TVE |
|-------|---------|----------------------|-------------------------|---------------------------------|---------------------------------|-------------------|----------------|-----------------|----------------|----------------|--------------------|----|-----|
| DIII | 1 | 63 | ~500/500 | 2,5 | 25 | 2 | 00686.410000 | C216110J | 00686.410000 | 040 | 150,7 | 10 | 60 |

auch für 690 V Anwendungen,
Klemmenausführung siehe Technische Informationen am Kapitelende

D-Sicherungssockel ohne Berührungsschutzdeckel Größe DII

Bemessungsspg. **AC 500 V, DC 500 V**
für Tragschienen nach
DIN EN 60715 und für D-Schraub-
Passeinsätze



| Größe | Polzahl | Bemessungsstrom in A | Bemessungsspannung in V | Leitungsquerschnitt min. in mm ² | Leitungsquerschnitt max. in mm ² | Klemmenausführung | Katalog-Nummer | Referenz-Nummer | Artikel-Nummer | Artikel-Gruppe | Gewicht in g/Stück | VE | TVE |
|-------|---------|-------------------------|----------------------------|--|--|-------------------|----------------|-----------------|---------------------|----------------|-----------------------|----|-----|
| DII | 1 | 25 | ~500/-500 | 1,5 | 10 | 1 | 00685.100000 | K207055AF | 00685.100000 | 040 | 95,5 | 15 | 105 |

Klemmenausführung siehe Technische Informationen am Kapitelende

D-Sicherungssockel ohne Berührungsschutzdeckel 1-polig Größe DIII

Bemessungsspg. **AC 500 V, DC 500 V**
für Tragschienen nach
DIN EN 60715 und für D-Schraub-
Passeinsätze



| Größe | Polzahl | Bemessungsstrom in A | Bemessungsspannung in V | Leitungsquerschnitt min. in mm ² | Leitungsquerschnitt max. in mm ² | Klemmenausführung | Katalog-Nummer | Referenz-Nummer | Artikel-Nummer | Artikel-Gruppe | Gewicht in g/Stück | VE | TVE |
|-------|---------|-------------------------|----------------------------|--|--|-------------------|----------------|-----------------|---------------------|----------------|-----------------------|----|-----|
| DIII | 1 | 63 | ~500/-500 | 2,5 | 25 | 2 | 00686.400000 | V215597AF | 00686.400000 | 040 | 139,8 | 15 | 90 |

auch für 690 V Anwendungen,
Klemmenausführung siehe Technische Informationen am Kapitelende

D-Sicherungssockel mit Kunststoffabdeckkappe 3-polig Größe DII

Bemessungsspg. **AC 500 V, DC 500 V**
für Tragschienen nach
DIN EN 60715 und für D-Schraub-
Passeinsätze



| Größe | Polzahl | Bemessungsstrom in A | Bemessungsspannung in V | Leitungsquerschnitt min. in mm ² | Leitungsquerschnitt max. in mm ² | Klemmenausführung | Katalog-Nummer | Referenz-Nummer | Artikel-Nummer | Artikel-Gruppe | Gewicht in g/Stück | VE | TVE |
|-------|---------|-------------------------|----------------------------|--|--|-------------------|----------------|-----------------|---------------------|----------------|-----------------------|----|-----|
| DII | 3 | 25 | ~500/-500 | 1,5 | 10 | 1 | 00625.171000 | N201768G | 00625.171000 | 040 | 413,2 | 8 | 24 |

Klemmenausführung siehe Technische Informationen am Kapitelende

D-Sicherungssystem

D-Sicherungssockel mit Kunststoffabdeckkappe 3-polig

Größe DIII

Bemessungsspg. **AC 500 V, DC 500 V**
für Tragschienen nach
DIN EN 60715 und für D-Schraub-
Passeinsätze



| Größe | Polzahl | Bemessungsstrom in A | Bemessungsspannung in V | Leitungsquerschnitt min. in mm ² | Leitungsquerschnitt max. in mm ² | Klemmenausführung | Katalog-Nummer | Referenz-Nummer | Artikel-Nummer | Artikel-Gruppe | Gewicht in g/Stück | VE | TVE |
|-------|---------|-------------------------|----------------------------|--|--|-------------------|----------------|-----------------|---------------------|----------------|-----------------------|----|-----|
| DIII | 3 | 63 | ~500/-500 | 2,5 | 25 | 2 | 00626.171000 | V215091G | 00626.171000 | 040 | 591,2 | 8 | 24 |

Klemmenausführung siehe Technische Informationen am Kapitelende

D-Sicherungssockel für Schraubbefestigung und mit Berührungsschutzdeckel 1-polig

Größe DII

Bemessungsspg. **AC 500 V, DC 500 V**
für D-Schraub-Passeinsätze



| Größe | Polzahl | Bemessungsstrom in A | Bemessungsspannung in V | Leitungsquerschnitt min. in mm ² | Leitungsquerschnitt max. in mm ² | Klemmenausführung | Katalog-Nummer | Referenz-Nummer | Artikel-Nummer | Artikel-Gruppe | Gewicht in g/Stück | VE | TVE |
|-------|---------|-------------------------|----------------------------|--|--|-------------------|----------------|-----------------|---------------------|----------------|-----------------------|----|-----|
| DII | 1 | 25 | ~500/-500 | 1,5 | 10 | 1 | 00081.110000 | Z219189J | 00081.110000 | 040 | 104,1 | 10 | 60 |

Klemmenausführung siehe Technische Informationen am Kapitelende

D-Sicherungssockel für Schraubbefestigung und mit Berührungsschutzdeckel 1-polig

Größe DIII

Bemessungsspg. **AC 500 V, DC 500 V**
für D-Schraub-Passeinsätze



| Größe | Polzahl | Bemessungsstrom in A | Bemessungsspannung in V | Leitungsquerschnitt min. in mm ² | Leitungsquerschnitt max. in mm ² | Klemmenausführung | Katalog-Nummer | Referenz-Nummer | Artikel-Nummer | Artikel-Gruppe | Gewicht in g/Stück | VE | TVE |
|-------|---------|-------------------------|----------------------------|--|--|-------------------|----------------|-----------------|---------------------|----------------|-----------------------|----|-----|
| DIII | 1 | 63 | ~500/-500 | 2,5 | 25 | 2 | 00072.410000 | A212543J | 00072.410000 | 040 | 149,3 | 10 | 60 |

auch für 690 V Anwendungen,
Klemmenausführung siehe Technische Informationen am Kapitelende

D-Sicherungssockel für Schraubbefestigung und ohne Berührungsschutzdeckel 1-polig

Größe DII

Bemessungsspg. **AC 500 V, DC 500 V**
für D-Schraub-Passeinsätze



| Größe | Polzahl | Bemessungsstrom in A | Bemessungsspannung in V | Leitungsquerschnitt min. in mm ² | Leitungsquerschnitt max. in mm ² | Klemmenausführung | Katalog-Nummer | Referenz-Nummer | Artikel-Nummer | Artikel-Gruppe | Gewicht in g/Stück | VE | TVE |
|-------|---------|----------------------|-------------------------|---|---|-------------------|----------------|-----------------|---------------------|----------------|--------------------|----|-----|
| DII | 1 | 25 | ~500/-500 | 1,5 | 10 | 1 | 00081.100000 | K218670AF | 00081.100000 | 040 | 94,8 | 15 | 105 |

Klemmenausführung siehe Technische Informationen am Kapitelende

D-Sicherungssockel für Schraubbefestigung und ohne Berührungsschutzdeckel 1-polig

Größe DIII

Bemessungsspg. **AC 500 V, DC 500 V**
für D-Schraub-Passeinsätze



| Größe | Polzahl | Bemessungsstrom in A | Bemessungsspannung in V | Leitungsquerschnitt min. in mm ² | Leitungsquerschnitt max. in mm ² | Klemmenausführung | Katalog-Nummer | Referenz-Nummer | Artikel-Nummer | Artikel-Gruppe | Gewicht in g/Stück | VE | TVE |
|-------|---------|----------------------|-------------------------|---|---|-------------------|----------------|-----------------|---------------------|----------------|--------------------|----|-----|
| DIII | 1 | 63 | ~500/-500 | 2,5 | 25 | 2 | 00072.400000 | H212021AF | 00072.400000 | 040 | 133,9 | 15 | 105 |

auch für 690 V Anwendungen,
Klemmenausführung siehe Technische Informationen am Kapitelende

D-Sicherungssockel für Schraubbefestigung und mit Kunststoffabdeckkappe 3-polig

Größe DII

Bemessungsspg. **AC 500 V, DC 500 V**
für D-Schraub-Passeinsätze



| Größe | Polzahl | Bemessungsstrom in A | Bemessungsspannung in V | Leitungsquerschnitt min. in mm ² | Leitungsquerschnitt max. in mm ² | Klemmenausführung | Katalog-Nummer | Referenz-Nummer | Artikel-Nummer | Artikel-Gruppe | Gewicht in g/Stück | VE | TVE |
|-------|---------|----------------------|-------------------------|---|---|-------------------|----------------|-----------------|---------------------|----------------|--------------------|----|-----|
| DII | 3 | 25 | ~500/-500 | 1,5 | 10 | 1 | 00625.111000 | C201252G | 00625.111000 | 040 | 413,9 | 8 | 24 |

Klemmenausführung siehe Technische Informationen am Kapitelende

D-Sicherungssystem

**D-Sicherungssockel
für Schraubbefestigung und mit
Kunststoffabdeckkappe 3-polig**
Größe DIII
Bemessungsspg. AC 500 V, DC 500 V
für D-Schraub-Passeinsätze



| Größe | Polzahl | Bemessungsstrom in A | Bemessungsspannung in V | Leitungsquerschnitt min. in mm ² | Leitungsquerschnitt max. in mm ² | Klemmenausführung | Katalog-Nummer | Referenz-Nummer | Artikel-Nummer | Artikel-Gruppe | Gewicht in g/Stück | VE | TVE |
|-------|---------|-------------------------|----------------------------|--|--|-------------------|----------------|-----------------|---------------------|----------------|-----------------------|----|-----|
| DIII | 3 | 63 | ~500/500 | 2,5 | 25 | 2 | 00626.111000 | N214579G | 00626.111000 | 040 | 580,2 | 8 | 24 |

Klemmenausführung siehe Technische Informationen am Kapitelende

**D-Berührungsschutzdeckel
für Keramik-Sockel**



| Größe | Polzahl | Ausführung | Katalog-Nummer | Referenz-Nummer | Artikel-Nummer | Artikel-Gruppe | Gewicht in g/Stück | VE | TVE |
|-------|---------|-------------|----------------|-----------------|---------------------|----------------|-----------------------|----|-----|
| DII* | 1 | 40 mm breit | 00685.700000 | H214068Y | 00685.700000 | 040 | 13,3 | 30 | 210 |
| DII | 1 | 45 mm breit | 00685.709000 | Q214581Y | 00685.709000 | 040 | 12,3 | 30 | 210 |
| DII | 3 | | 00625.700000 | N213061G | 00625.700000 | 040 | 63,1 | 8 | 24 |
| DIII* | 1 | 50 mm breit | 00686.700000 | X215093Y | 00686.700000 | 040 | 12,3 | 30 | 180 |
| DIII | 1 | 54 mm breit | 00686.709000 | X215599Y | 00686.709000 | 040 | 13,1 | 30 | 180 |
| DIII | 3 | | 00626.700000 | J213563G | 00626.700000 | 040 | 88,0 | 8 | 24 |

* standardmäßig

NDZ-Passeinsätze



| Größe | Bemessungsstrom in A | Kennfarbe | Katalog-Nummer | Referenz-Nummer | Artikel-Nummer | Artikel-Gruppe | Gewicht in g/Stück | VE | TVE |
|-------|-------------------------|-----------|----------------|-----------------|---------------------|----------------|-----------------------|----|------|
| NDZ | 2 | rosa | 01655.002000 | B212544P | 01655.002000 | 047 | 2,4 | 50 | 1800 |
| NDZ | 4 | braun | 01655.004000 | M213060P | 01655.004000 | 047 | 2,4 | 50 | 750 |
| NDZ | 6 | grün | 01655.006000 | H213562P | 01655.006000 | 047 | 3,2 | 50 | 1800 |
| NDZ | 10 | rot | 01655.010000 | G214067P | 01655.010000 | 047 | 2,1 | 50 | 3750 |
| NDZ | 16 | grau | 01655.016000 | P214580P | 01655.016000 | 047 | 1,3 | 50 | 2400 |

D-Schraub-Passeinsätze



| Größe | Bemessungsstrom in A | Kennfarbe | Katalog-Nummer | Referenz-Nummer | Artikel-Nummer | Artikel-Gruppe | Gewicht in g/Stück | VE | TVE |
|-------|-------------------------|-----------|----------------|-----------------|---------------------|----------------|-----------------------|----|------|
| DII | 2 | rosa | 01657.002000 | A219190M | 01657.002000 | 047 | 13,9 | 25 | 1000 |
| DII | 4 | braun | 01657.004000 | D219722M | 01657.004000 | 047 | 13,3 | 25 | 1000 |
| DII | 6 | grün | 01657.006000 | L222167M | 01657.006000 | 047 | 12,8 | 25 | 1000 |
| DII | 10 | rot | 01657.010000 | F222921M | 01657.010000 | 047 | 13,1 | 25 | 1000 |
| DII | 16 | grau | 01657.016000 | P200711M | 01657.016000 | 047 | 13,2 | 25 | 1000 |
| DII | 20 | blau | 01657.020000 | D201253M | 01657.020000 | 047 | 12,9 | 25 | 1000 |
| DII | 25 | gelb | 01657.025000 | P201769M | 01657.025000 | 047 | 12,3 | 25 | 1000 |
| DIII | 35 | schwarz | 01658.035000 | C207071M | 01658.035000 | 047 | 22,8 | 25 | 625 |
| DIII | 50 | weiß | 01658.050000 | E211512M | 01658.050000 | 047 | 20,6 | 25 | 625 |
| DIII | 63 | kupfer | 01658.063000 | J212022M | 01658.063000 | 047 | 19,4 | 25 | 625 |

D-Ring-Passeinsätze



| Größe | Bemessungsstrom in A | Kennfarbe | Katalog-Nummer | Referenz-Nummer | Artikel-Nummer | Artikel-Gruppe | Gewicht in g/Stück | VE | TVE |
|-------|----------------------|-----------|----------------|-----------------|---------------------|----------------|--------------------|----|------|
| DII | 2 | rosa | 01652.002000 | W215092P | 01652.002000 | 047 | 5,5 | 50 | 2000 |
| DII | 4 | braun | 01652.004000 | W215598P | 01652.004000 | 047 | 5,1 | 50 | 2000 |
| DII | 6 | grün | 01652.006000 | D216111P | 01652.006000 | 047 | 5,3 | 50 | 2000 |
| DII | 10 | rot | 01652.010000 | A216614P | 01652.010000 | 047 | 4,4 | 50 | 2000 |
| DII | 16 | grau | 01652.016000 | M217131P | 01652.016000 | 047 | 4,1 | 50 | 2000 |
| DII | 20 | blau | 01652.020000 | S217642P | 01652.020000 | 047 | 3,7 | 50 | 2000 |
| DII | 25 | gelb | 01652.025000 | A218155P | 01652.025000 | 047 | 2,5 | 50 | 2000 |
| DIII | 2 | rosa | 01653.002000 | M218672P | 01653.002000 | 047 | 8,3 | 50 | 1500 |
| DIII | 4 | braun | 01653.004000 | E219723P | 01653.004000 | 047 | 8,3 | 50 | 1500 |
| DIII | 6 | grün | 01653.006000 | M222168P | 01653.006000 | 047 | 78,2 | 50 | 1500 |
| DIII | 10 | rot | 01653.010000 | G222922P | 01653.010000 | 047 | 77,2 | 50 | 1000 |
| DIII | 16 | grau | 01653.016000 | Q200712P | 01653.016000 | 047 | 7,2 | 50 | 1500 |
| DIII | 20 | blau | 01653.020000 | E201254P | 01653.020000 | 047 | 6,3 | 50 | 1500 |
| DIII | 25 | gelb | 01653.025000 | Q201770P | 01653.025000 | 047 | 6,9 | 50 | 600 |
| DIII | 35 | schwarz | 01653.035000 | L207079P | 01653.035000 | 047 | 5,2 | 50 | 2000 |
| DIII | 50 | weiß | 01653.050000 | F211513P | 01653.050000 | 047 | 4,5 | 50 | 2000 |

D-Sicherungssystem 3

D-Schraubkappen

Größe DII

Bemessungsspg. AC 500 V, DC 500 V
in Kunststoff-Ausführung mit Prüfloch



| Größe | Bemessungsstrom in A | Gewinde | Bemessungsspannung in V | Katalog-Nummer | Referenz-Nummer | Artikel-Nummer | Artikel-Gruppe | Gewicht in g/Stück | VE | TVE |
|-------|----------------------|---------|-------------------------|----------------|-----------------|---------------------|----------------|--------------------|----|-----|
| DII | 25 | E 27 | ~500/-500 | 02071.000000 | L201720L | 02071.000000 | 047 | 26,7 | 20 | 240 |
| DIII | 63 | E 33 | ~500/-500 | 02072.000000 | E214019L | 02072.000000 | 047 | 43,2 | 20 | 240 |

D-Schraubkappen

Größe DII

Bemessungsspg. AC 500 V, DC 500 V
in Porzellan-Ausführung mit Prüfloch



| Größe | Bemessungsstrom in A | Gewinde | Bemessungsspannung in V | Katalog-Nummer | Referenz-Nummer | Artikel-Nummer | Artikel-Gruppe | Gewicht in g/Stück | VE | TVE |
|-------|----------------------|---------|-------------------------|----------------|-----------------|---------------------|----------------|--------------------|----|-----|
| DII | 25 | E 27 | ~500/-500 | 00590.000200 | L217130L | 00590.000200 | 047 | 37,2 | 20 | 240 |
| DII* | 25 | E 27 | ~500/-500 | 00690.000200 | E218619L | 00690.000200 | 047 | 37,6 | 20 | 240 |

* Ausführung mit Edelstahl-Inlet

D-Sicherungssystem

D-Schraubkappen

Größe DIII

Bemessungsspg. AC 500 V, DC 500 V

in Porzellan-Ausführung mit Prüfloch



| Größe | Bemessungsstrom in A | Gewinde | Bemessungsspannung in V | Katalog-Nummer | Referenz-Nummer | Artikel-Nummer | Artikel-Gruppe | Gewicht in g/Stück | VE | TVE |
|-------|----------------------|---------|-------------------------|----------------|-----------------|----------------|----------------|--------------------|----|-----|
|-------|----------------------|---------|-------------------------|----------------|-----------------|----------------|----------------|--------------------|----|-----|

| | | | | | | | | | | |
|-------|----|------|-----------|--------------|----------|---------------------|-----|------|----|-----|
| DIII | 63 | E 33 | ~500/-500 | 00591.000200 | R217641L | 00591.000200 | 047 | 69,7 | 20 | 180 |
| DIII* | 63 | E 33 | ~500/-500 | 00691.000200 | B213004L | 00691.000200 | 047 | 65,8 | 20 | 240 |

* Ausführung mit Edelstahl-Inlet

D-Schraubkappen

Größe NDZ

Bemessungsspg. AC 500 V, DC 500 V

in Porzellan-Ausführung ohne Prüfloch



| Größe | Bemessungsstrom in A | Gewinde | Bemessungsspannung in V | Katalog-Nummer | Referenz-Nummer | Artikel-Nummer | Artikel-Gruppe | Gewicht in g/Stück | VE | TVE |
|-------|----------------------|---------|-------------------------|----------------|-----------------|----------------|----------------|--------------------|----|-----|
|-------|----------------------|---------|-------------------------|----------------|-----------------|----------------|----------------|--------------------|----|-----|

| | | | | | | | | | | |
|-------|----|------|-----------|--------------|----------|---------------------|-----|------|----|-----|
| NDZ | 25 | E 16 | ~500/-500 | 00589.000000 | Z216613P | 00589.000000 | 047 | 21,2 | 50 | 150 |
| DII* | 25 | E 27 | ~500/-500 | 00690.000000 | Z218108L | 00690.000000 | 047 | 39,0 | 20 | 240 |
| DIII* | 63 | E 33 | ~500/-500 | 00691.000000 | F211973L | 00691.000000 | 047 | 66,3 | 20 | 240 |

* Ausführung mit Edelstahl-Inlet

D-Schraubkappen

Größe DIII

Bemessungsspg. AC 690 V

als lange Porzellan-Ausführung



| Größe | Bemessungsstrom in A | Gewinde | Bemessungsspannung in V | Katalog-Nummer | Referenz-Nummer | Artikel-Nummer | Artikel-Gruppe | Gewicht in g/Stück | VE | TVE |
|-------|----------------------|---------|-------------------------|----------------|-----------------|----------------|----------------|--------------------|----|-----|
|-------|----------------------|---------|-------------------------|----------------|-----------------|----------------|----------------|--------------------|----|-----|

| | | | | | | | | | | |
|------|----|-----|------|--------------|----------|---------------------|-----|------|----|-----|
| DIII | 16 | E33 | ~690 | 00605.000000 | L218671M | 00605.000000 | 047 | 98,3 | 25 | 100 |
|------|----|-----|------|--------------|----------|---------------------|-----|------|----|-----|

D-Passeinsatz-Schlüssel

DII-DIII



| Größe | Katalog-Nummer | Referenz-Nummer | Artikel-Nummer | Artikel-Gruppe | Gewicht in g/Stück | VE | TVE |
|-------|----------------|-----------------|----------------|----------------|--------------------|----|-----|
|-------|----------------|-----------------|----------------|----------------|--------------------|----|-----|

| | | | | | | | |
|----------|--------------|----------|---------------------|-----|------|----|-----|
| DII-DIII | 01657.993000 | E216112J | 01657.993000 | 047 | 18,9 | 10 | 120 |
|----------|--------------|----------|---------------------|-----|------|----|-----|

D-Berührungsschutzringe in Kunststoff



| Größe | Katalog-Nummer | Referenz-Nummer | Artikel-Nummer | Artikel-Gruppe | Gewicht in g/Stück | VE | TVE |
|-------|----------------|-----------------|---------------------|----------------|-----------------------|----|-----|
| DII | 00181.900000 | K222120P | 00181.900000 | 040 | 27 | 50 | 400 |
| DIII | 00182.900000 | A222870AR | 00182.900000 | 040 | 14 | 40 | 200 |

D-Haltefutter für DII-Sicherungseinsätze in DIII-Sockeln



| Größe | Katalog-Nummer | Referenz-Nummer | Artikel-Nummer | Artikel-Gruppe | Gewicht in g/Stück | VE | TVE |
|-----------|----------------|-----------------|---------------------|----------------|-----------------------|----|-----|
| DII->DIII | 00581.000000 | C212545AP | 00581.000000 | 047 | 12,2 | 24 | 750 |

D-Sperrkappen



| Größe | Bemessungsstrom in A | Gewinde | Ausführung | Katalog-Nummer | Referenz-Nummer | Artikel-Nummer | Artikel-Gruppe | Gewicht in g/Stück | VE | TVE |
|--|-------------------------|---------|------------|----------------|-----------------|---------------------|----------------|-----------------------|----|-----|
| nur für autorisiertes Personal der EVUs schwarze Haube, rotes Gewinde | | | | | | | | | | |
| DII | 25 | E 27 | EVU | 02071.800000 | B216615J | 02071.800000 | 047 | 28,9 | 10 | 200 |
| rote Haube, schwarzes Gewinde | | | | | | | | | | |
| DII | 25 | E 33 | Industrie | 02071.810000 | N217132J | 02071.810000 | 047 | 29,2 | 10 | 160 |
| nur autorisiertes Personal der EVUs schwarze Haube, rotes Gewinde | | | | | | | | | | |
| DIII | 63 | E 27 | EVU | 02072.800000 | T217643J | 02072.800000 | 047 | 33,5 | 10 | 120 |
| rote Haube, schwarzes Gewinde | | | | | | | | | | |
| DIII | 63 | E 33 | Industrie | 02072.810000 | B218156J | 02072.810000 | 047 | 34,7 | 10 | 120 |

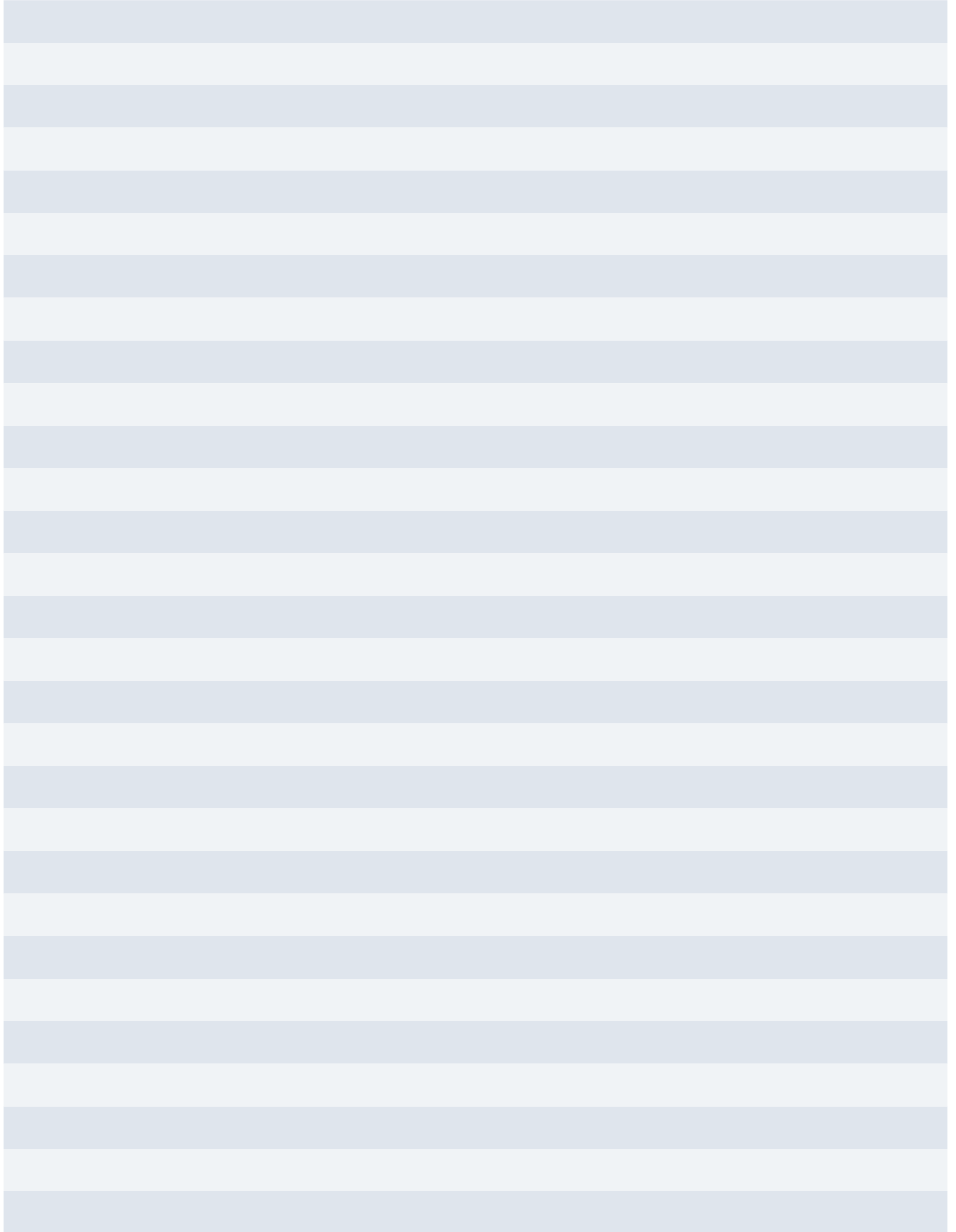
Sperrschlüssel



| Größe | Katalog-Nummer | Referenz-Nummer | Artikel-Nummer | Artikel-Gruppe | Gewicht in g/Stück | VE | TVE |
|-------|----------------|-----------------|---------------------|----------------|-----------------------|----|------|
| D* | 01714.820000 | K213564J | 01714.820000 | 044 | 32,5 | 10 | 300 |
| D | 01717.830000 | J214069J | 01714.830000 | 044 | 32,9 | 10 | 1500 |

* nur für autorisiertes Personal der EVUs

Notizen



Allgemeine Betriebsklassen-Erläuterung für D0, D und NH-Sicherungseinsätze

Sicherungen sind entsprechend ihrer Funktion nach Betriebsklassen unterteilt. Dabei gibt der erste Buchstabe die Funktionsklasse an, der zweite das zu schützende Objekt.

1. Buchstabe

a = Teilbereichsschutz

Sicherungseinsätze, die mindestens Ströme bis zu ihrem angegebenen Bemessungsstrom dauernd führen und Ströme oberhalb eines bestimmten Vielfachen des Bemessungsstromes bis zum Bemessungsausschaltstrom schalten können.

g = Ganzbereichsschutz

Sicherungseinsätze, die mindestens Ströme bis zu ihrem angegebenen Bemessungsstrom dauernd führen und Ströme vom niedrigsten Schmelzstrom bis zum Ausschaltstrom schalten können. Überlast- und Kurzschlussschutz.

2. Buchstabe

G = für allgemeine Anwendungen

M = für den Schutz von Motorstromkreisen

R und S = für Halbleiterbauelemente

(L) = für Kabel- und Leitungsschutz
(nicht mehr gültig, gemäß der alten DIN VDE)

B = für den Schutz von Bergbauanlagen

Tr = für den Schutz von Transformatoren

Lieferprogramm

Betriebsklasse (gL) = Ganzbereichs-Sicherungseinsätze für Kabel- und Leitungsschutz (abgelöst durch die Betriebsklasse gG entspr. DIN VDE 0636 Teil 2, 3, 4)

Betriebsklasse gG = Ganzbereichs-Sicherungseinsätze für allgemeine Anwendungen entspr. IEC 60269-2, 60269-3 und DIN VDE 0636 Teil 2, 3

Betriebsklasse aM = Teilbereichs-Sicherungseinsätze für den Schutz von Motorstromkreisen

Betriebsklasse gTr = Ganzbereichs-Sicherungseinsätze für den Schutz von Transformatoren

Betriebsklasse gR = Ganzbereichs-Sicherungseinsätze für Halbleiterbauelemente (superflink)

Betriebsklasse gS = Ganzbereichs-Sicherungseinsätze für Halbleiterbauelemente (superflink, ersetzt die Werksnormen gRL und gGR)

Betriebsklasse aR = Teilbereichs-Sicherungseinsätze für Halbleiterbauelemente

flink = nicht genormte Charakteristik, ohne VDE-Zeichen

In der Charakteristik „flink“ schaltet die Sicherung im Kurzschlussbereich schneller aus als die der Betriebsklasse gG.

(gL)-gG, gR, gS und flink Ganzbereichs-Sicherungseinsätze

schalten bei unzulässiger Überlast und auch bei Kurzschlussströmen sicher aus.

aM und aR Teilbereichs-Sicherungseinsätze dienen ausschließlich dem Kurzschlussschutz.

MERSEN-Sicherungseinsätze für allgemeine Anwendungen sind mit der Betriebsklasse (gL)-gG gekennzeichnet.

Vorschriften

IEC 60269-3

DIN VDE 0636 Teil 3

DIN VDE 635

Prüfzeichen



Deutschland

Größen

D-Sicherungseinsätze werden in 5 Größen gefertigt:

| Größe | Bemessungsstrom in A | Gewinde |
|-------|----------------------|----------|
| NDZ | 2 bis 25 | E 16 |
| D II | 2 bis 25 | E 27 |
| D III | 35 bis 63 | E 33 |
| D IV | 80 bis 100 | R 1 1/4" |
| D V | 125 bis 200 | R 2" |

D-Sicherungseinsätze 32 A (gL)-gG

Zur Absicherung von 32 A CEE Steckdosen sind entsprechend der neuen DIN VDE 0623 Teil 1 (DIN EN 60309-1) Sicherungseinsätze mit maximal 32 A Bemessungsstrom vorgeschrieben.

Passorgane: Es sind die Schraub- oder Ring-Passeinsätze 35 A zu verwenden!

Übersicht

Bemessungsspannung

Bei den Sicherungseinsätzen ist immer die Bemessungsspannung angegeben. Bemessungsspannung ist die Spannung, für die beispielsweise eine NEOZED und D-Sicherungseinsatz (vom Hersteller) bestimmt (bemessen) ist.

Bemessungsstrom

Bei den Sicherungseinsätzen ist immer der Bemessungsstrom angegeben. Der Sicherungseinsatz wurde mit diesem Strom dauernd belastet und es traten dabei keine nachteiligen Veränderungen auf.

Bemessungsausschaltvermögen

MERSEN-D-Sicherungseinsätze schalten im gesamten Bereich der Zeitstromkennlinie auch im Bereich der kritischen Ströme zuverlässig ab. Das Schaltvermögen der Sicherungseinsätze D II bis DV ist 50 kA AC, 8 kA DC. Bei NDZ ist das Schaltvermögen deutlich geringer: 4 kA AC, 1,6 kA DC.

D-Sicherungseinsätze (gL)-gG

Leistungsabgabe und Erwärmung

Durch eine verbesserte Schmelzleitertechnik ist es uns gelungen, die Eigenverbrauchswerte der D-Sicherungen erheblich niedriger zu halten, als nach den bestehenden Bestimmungen vorgeschrieben.

Selektivität

D-Sicherungseinsätze sind im Verhältnis 1:1,6 der Bemessungsströme mit allen Sicherungseinsätzen selektiv, die folgenden Anforderungen entsprechen:

Betriebsklasse gG entspr. IEC 60269-2, 60269-3
 Betriebsklasse gL entspr. DIN VDE 0636 Teil 2, 3

In einer Anlage sind in der Regel mehrere Sicherungen in Reihe geschaltet. Die Selektivität sorgt beim Fehlerfall dafür, dass nur der gestörte Stromkreis abgeschaltet und nicht die anderen Betriebsabläufe gestört werden.

Kennfarben D-Sicherungseinsätze

| Größe | Bemessungsstrom | Farben | |
|-------|-----------------|---------|---------|
| DII | 2 | rosa | |
| | 4 | braun | |
| | 6 | grün | |
| | 10 | rot | |
| | 13 | schwarz | |
| | 16 | grau | |
| DIV | 20 | blau | |
| | 25 | gelb | |
| | DIII | 32 | schwarz |
| | | 35 | schwarz |
| DIV | 50 | weiß | |
| | 63 | kupfer | |
| | 80 | silber | |
| DV | 100 | rot | |
| | 125 | gelb | |
| DV | 160 | kupfer | |
| | 180 | blau | |
| | 200 | blau | |

Leistungsabgabe von D-Sicherungseinsätzen (gL)-gG in W (Watt)

Größe: DII-DV
 Betriebsklasse: (gL)-gG
 Bemessungsspannung: AC 500 V, DC 500 V

| Bemessungsstrom in A | Leistungsabgabe in W *) | Messwerte |
|----------------------|-------------------------|-----------|
| 2 | 3,3 | 2,5 |
| 4 | 2,3 | 2,0 |
| 6 | 2,3 | 1,2 |
| 10 | 2,6 | 1,6 |
| 13 | 2,8 | - |
| 16 | 3,2 | 2,4 |
| 20 | 3,5 | 2,1 |
| 25 | 4,5 | 3,5 |
| 35 | 5,2 | 3,7 |
| 50 | 6,5 | 5,2 |
| 63 | 7,0 | 6,0 |
| 80 | 8,0 | 7,9 |
| 100 | 9,0 | 8,9 |
| 125 | | 10 |
| 160 | | 16,5 |
| 200 | | 18 |

*) nach IEC 60269-3, DIN VDE 0636 Teil 3

D-Sicherungen AC 660/690 V

Für den Einsatz der D-Sicherungseinsätze AC 660/690 V sind die mit 500 V gestempelten D-Sicherungssockel der Größe DIII verwendbar.

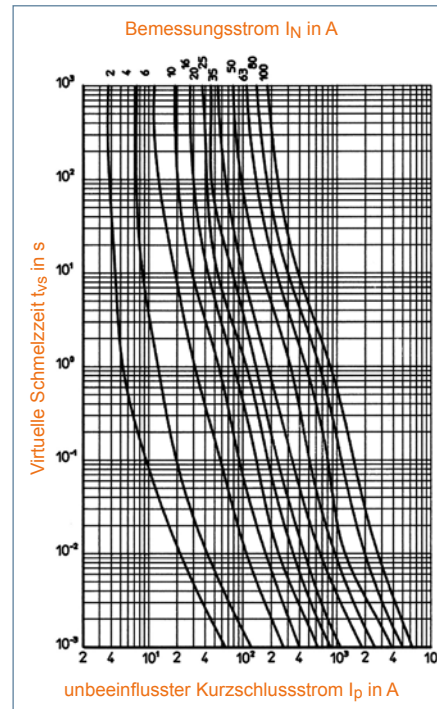
Direkte Zuordnung bei Schutz von Kabel und Leitungen bei Überlast

Bei der Zuordnung von Überstrom-Schutzorganen zum Kabel- und Leitungsschutz sind nach DIN VDE 0100 Teil 430 folgende Bedingungen zu erfüllen:

- $I_B \leq I_N \leq I_Z$ (Bemessungsstrom-Regel)
- $I_2 \leq 1,45 \times I_N$ (Auslöseregel)
- I_B - Bemessungsstrom des Stromkreises
- I_N - Bemessungsstrom der ausgewählten Überstromeinrichtung
- I_Z - Zulässige Strombelastbarkeit des Kabels
- I_2 - Auslösestrom der Schutzeinrichtung

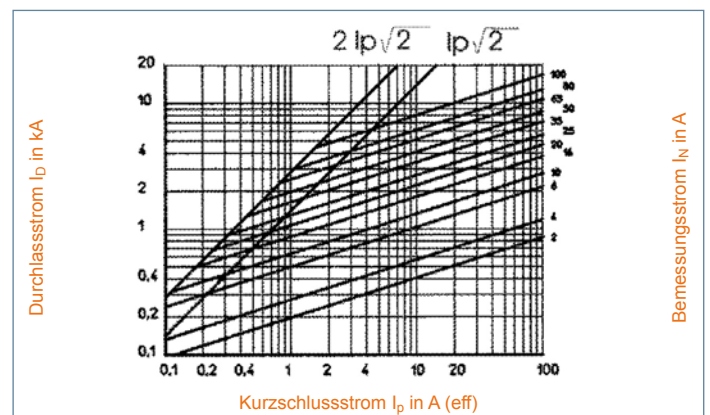
DIN VDE 0636 Teil 3 wurde durch eine Zusatzprüfung „Abschalten mit $I_2 = 1,45 \times I_N$ in der konventionellen Prüfdauer“ ergänzt. D-Sicherungseinsätze (gL)-gG erfüllen die Bedingungen dieser Zusatzprüfung. Damit ist eine direkte Zuordnung des Bemessungsstromes des Sicherungseinsatzes zur Belastbarkeit der Leitung oder des Kabels möglich.

Zeit-Strom-Kennlinien



Größe: DII-DIV
 Betriebsklasse: (gL)-gG
 Bemessungsspannung: AC 500 V, DC 500 V
 Bemessungsstrom: 2-100 A

Durchlassstrom-Kennlinien



RECTICUR D-Sicherungseinsätze gR

Vorschriften

IEC 60 269-4
DIN-VDE 0636 Teil 4
DIN 43653

Anwendung

RECTICUR Sicherungseinsätze gR mit überflinker Charakteristik werden zum Schutz von Halbleiter-Bauelementen eingesetzt, z.B. Thyristoren, Dioden, GTO- und MCT-Thyristoren.

Die aufgeführten **MERSEN** Sicherungseinsätze "ultra-rapid" sind der Betriebsklasse gR (Ganzbereich Halbleiterschutz) zuzuordnen.

Technische Hinweise

Der RECTICUR-Sicherungseinsatz bietet einen vollständigen Schutz des Leistungshalbleiters gegen Kurzschluss und gegen Überlastung. Der Schmelzleiter besteht aus Reinsilber und sorgt im Fehlerfall für eine sehr schnelle Unterbrechung des Stromkreises. Die nachfolgenden Halbleiter-Bauelemente, werden so einer minimalen Belastung ausgesetzt.

Technische Daten

RECTICUR D-Sicherungseinsätze gR mit einer Bemessungsspannung von AC 500 V/DC 400 V gibt es in den Größe DII, DIII und DIV.

Bemessungsstrom 2 A bis 100 A

Bemessungsausschaltvermögen 100 kA bei AC 500 V

Der Einsatz bei Gleichspannung ist möglich, aber das hat zur Folge, dass die Bemessungsspannung reduziert werden muss, unter Angabe des maximalen Ausschaltstromes und der Zeitkonstanten L/R. Bei der Auslegung des Sicherungseinsatzes, steht Ihnen gerne der technische Support zur Seite.

Die RECTICUR Sicherungseinsätze können in allen Sicherungssockeln des D-Sicherungssystem eingesetzt werden unter Verwendung der üblichen Zubehörteile wie Schraubkappen und Passeinsätze. Die Zuverlässigkeit der RECTICUR Halbleiterschutzsicherungseinsätze wurde in zahlreichen Tests nachgewiesen, bis hin zu den höchsten Kurzschlussströmen.

Das Bemessungsausschaltvermögen für die D-Sicherungseinsätze beträgt 100 kA (eff).

Bei Verwendung der Sicherungssockel mit RECTICUR D-Sicherungseinsätzen gR sind besondere Bedingungen zu beachten:

Für die einzelnen Bemessungsstromstärken sind bei 25°C folgende maximale Ströme zulässig:

| Bemessungsstrom in A (Sicherungseinsatz) | x Faktor | I _{max} in A |
|--|----------|-----------------------|
| 6 | 1 | 6 |
| 10 | 1 | 10 |
| 16 | 1 | 16 |
| 20 | 0,9 | 18 |
| 25 | 0,9 | 22,5 |
| 35 | 0,7 | 25 |
| 50 | 0,7 | 35 |
| 63 | 0,7 | 44 |

Beispiel:

Bemessungsstrom (Sicherungseinsatz) = 25 A

Faktor = 0,9 ergibt die Formel:

$$25 \text{ A} * 0,9 = 22,5 \text{ A } I_{\text{max}}$$

I_{max} ist die max. zulässige Stromstärke mit dem der Sicherungseinsatz belastet werden darf

Bei Abweichungen der Umgebungstemperaturen sind folgende Umrechnungsfaktoren zu berücksichtigen.

| Umgebungstemperatur °C | Umrechnungsfaktor |
|------------------------|-------------------|
| ≤ 25 | 1 |
| 25 ≤ 30 | 0,94 |
| 30 ≤ 35 | 0,88 |
| 35 ≤ 40 | 0,82 |
| 40 ≤ 45 | 0,75 |
| 45 ≤ 50 | 0,67 |
| 50 ≤ 55 | 0,58 |

Der Umrechnungsfaktor ergibt sich, ab einer Umgebungstemperatur von > 25°C.

Berechnungsbeispiel:

Bemessungsstrom (Sicherungseinsatz) = 25 A = 22,5 A (I_{max})

Umgebungstemperatur = 32°C ergibt die Formel:

$$22,5 \text{ A} * 0,8 = 18 \text{ A}$$

18 A ist die max. zulässige Stromstärke mit dem der Sicherungseinsatz belastet werden darf

Leistungsabgabe von D-Sicherungseinsätze gR in Watt

Größe: DII-DIV

Betriebsklasse: gR

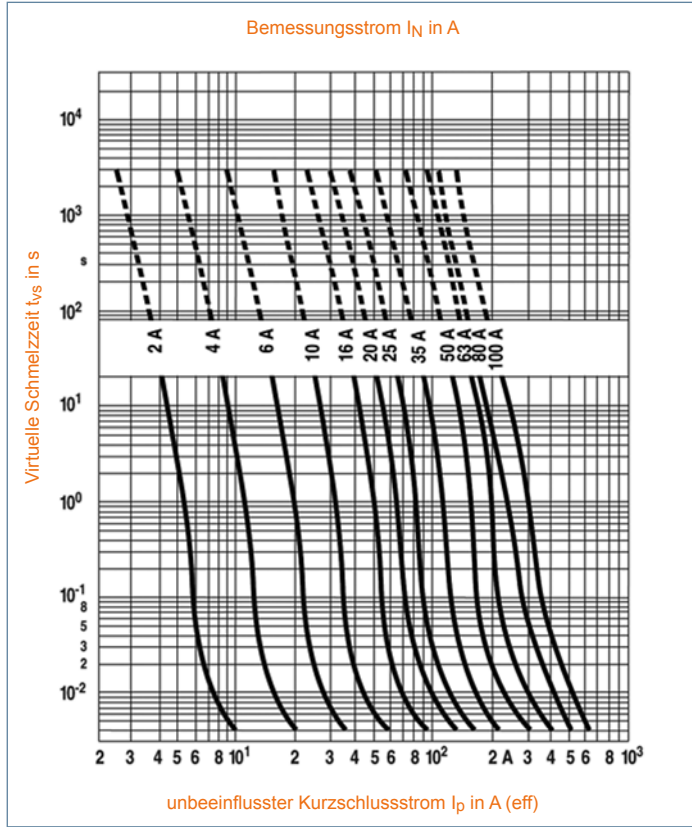
Bemessungsspannung: AC 500 V / DC 400 V

| Größe | Bemessungsstrom in A | Schmelzintegral-I ² t in A ² s | Gesamtabschaltintegral-I ² t bei 380 V (eff) in A ² s | Gesamtabschaltintegral-I ² t bei 500 V (eff) in A ² s | Leistungsabgabe bei I _N in W |
|-------|----------------------|--|---|---|---|
| DII | 2 | 1 | 2 | 3 | 1,8 |
| DII | 4 | 2 | 4 | 5 | 3,1 |
| DII | 6 | 4 | 6 | 9 | 3,2 |
| DII | 10 | 10 | 14 | 20 | 5,0 |
| DII | 16 | 26 | 40 | 55 | 5,8 |
| DII | 20 | 40 | 60 | 85 | 8,0 |
| DII | 25 | 95 | 140 | 200 | 12,2 |
| DIII | 35 | 490 | 790 | 1100 | 14 |
| DIII | 50 | 900 | 1480 | 2050 | 16 |
| DIII | 63 | 1580 | 2400 | 3200 | 19 |
| DIV | 80 | 3200 | 5200 | 7300 | 35 |
| DIV | 100 | 5600 | 10100 | 14000 | 41 |

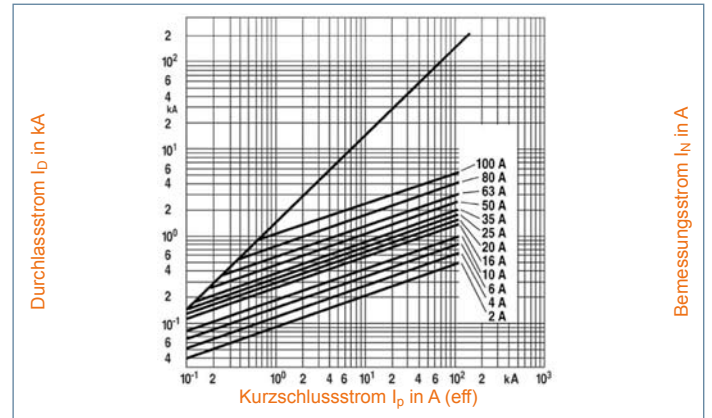
RECTICUR D-Sicherungseinsätze gR

Zeit-Strom-Kennlinien

Größe: DII-DIV
 Betriebsklasse: gR
 Bemessungsspannung: AC 500 V / DC 400V
 Bemessungsstrom: 2-100 A

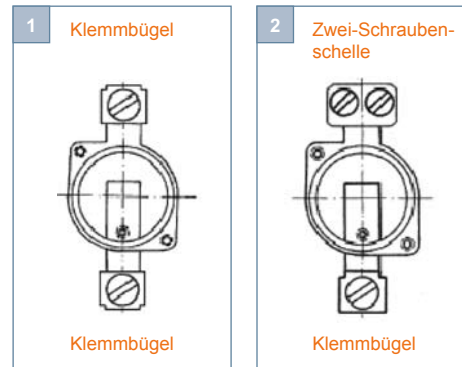


Durchlassstrom-Kennlinien



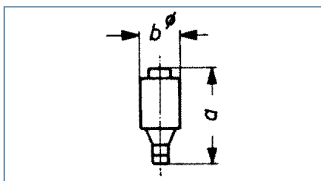
Klemmenausführungen

Klemmenausführungen der Keramiksockel



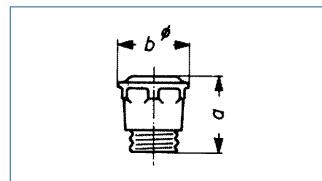
Maßzeichnungen · Angaben in mm

D-Sicherungseinsätze



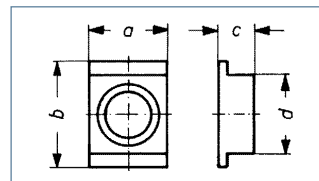
| Größe | a_1 | $b\varnothing$ |
|-------|-------|----------------|
| NDZ | 50 | 12 |
| DII | 50 | 22 |
| DIII | 50 | 27 |
| DIV | 63 | 37 |
| DV | 65 | 45 |

D-Schraubkappe



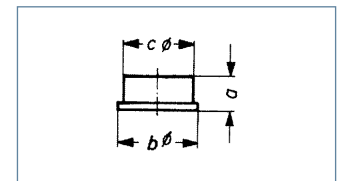
| Artikel-Nummer | a | $b\varnothing$ |
|----------------|----|----------------|
| 00590.000200 | 42 | 34 |
| 00591.000200 | 43 | 42 |
| 00589.000200 | 34 | 27 |
| 00605.000000 | 65 | 42,5 |
| 00690.000000 | 42 | 34 |
| 00691.000000 | 43 | 42 |
| 02071.000000 | 42 | 33 |
| 02072.000000 | 43 | 40 |

D-Abdeckung



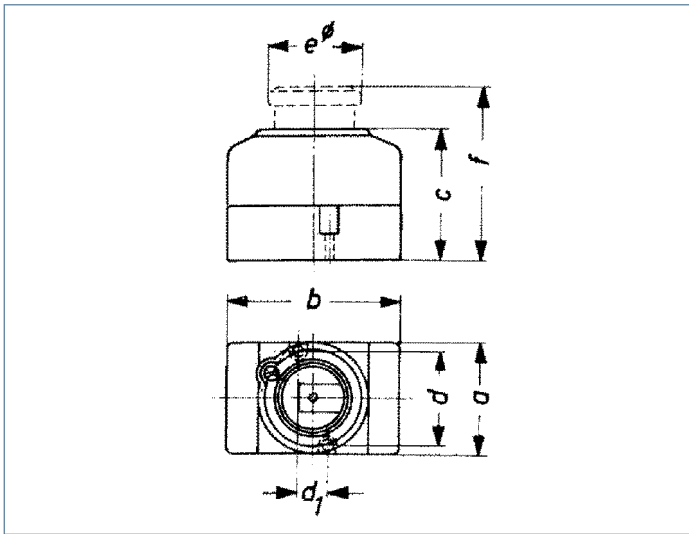
| Artikel-Nummer | a | b | c | d |
|----------------|-----|-----|----|----|
| 00685.700000 | 40 | 90 | 22 | 45 |
| 00686.700000 | 50 | 90 | 22 | 45 |
| 00685.709000 | 45 | 90 | 22 | 45 |
| 00686.709000 | 54 | 90 | 22 | 45 |
| 00625.700000 | 107 | 107 | 51 | |
| 00626.700000 | 127 | 130 | 51 | |

D-Berührungsschutzring



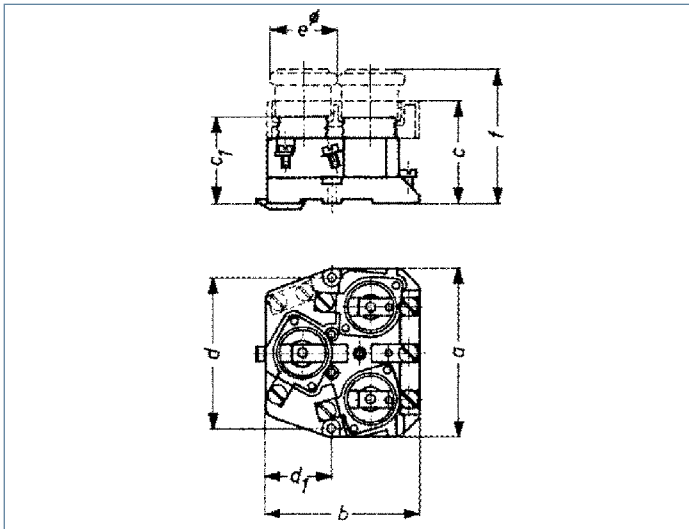
| Artikel-Nummer | a | $b\varnothing$ | $c\varnothing$ |
|----------------|------|----------------|----------------|
| 00181.900000 | 17,5 | 44,5 | 40,5 |
| 00182.900000 | 19 | 54 | 50,5 |

D-Universal-Sicherungssockel



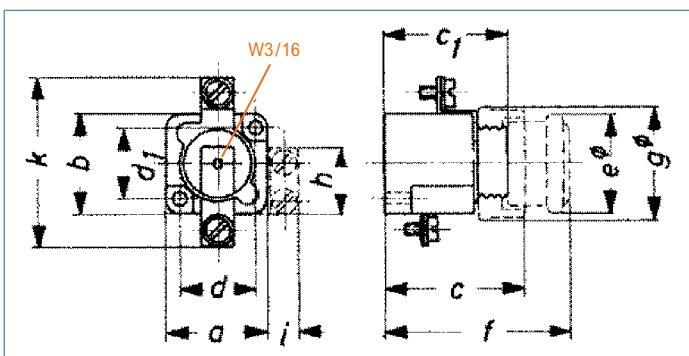
| Artikel-Nummer | Größe | a | b | c | d | d ₁ | f |
|--------------------|-------|----|----|----|----|----------------|----|
| Schnappbefestigung | | | | | | | |
| 00199.650000 | DII | 40 | 70 | 54 | 20 | 38 | 83 |
| 00200.650000 | DIII | 40 | 70 | 54 | 20 | 38 | 83 |
| Schraubbefestigung | | | | | | | |
| 00199.600000 | DII | 50 | 90 | 54 | 20 | 48 | 83 |
| 00200.600000 | DIII | 50 | 90 | 54 | 20 | 48 | 83 |

D-Sicherungssockel



| Artikel-Nummer | Größe | a | b | c | c ₁ | d | d ₁ | e \emptyset | f |
|--------------------|-------|-----|-----|------|----------------|----|----------------|---------------|----|
| Schnappbefestigung | | | | | | | | | |
| 00625.171000 | DII | 90 | 81 | 54.5 | 46 | 80 | 35 | 37 | 81 |
| 00626.171000 | DIII | 109 | 100 | 54.5 | 46 | 95 | 49.5 | 46.5 | 81 |
| Schraubbefestigung | | | | | | | | | |
| 00625.111000 | DII | 107 | 107 | 51 | | | | | |
| 00626.111000 | DIII | 127 | 130 | 51 | | | | | |

D-Sicherungssockel



| Artikel-Nummer | Größe | Berührungsschutzdeckel | a | b | c | c ₁ | d | d ₁ | e \emptyset | f | g \emptyset | k |
|--------------------|-------|------------------------|----|----|----|----------------|----|----------------|---------------|----|---------------|----|
| Schnappbefestigung | | | | | | | | | | | | |
| 00685.110000 | DII | · | 38 | 40 | 60 | 46 | 29 | 27 | 38 | 82 | 43 | 60 |
| 00686.410000 | DIII | · | 38 | 40 | 60 | 46 | 29 | 27 | 38 | 82 | 43 | 60 |
| 00685.100000 | DII | · | 38 | 40 | 60 | 46 | 29 | 27 | 38 | 82 | 43 | 60 |
| 00686.400000 | DIII | · | 38 | 40 | 60 | 46 | 29 | 27 | 38 | 82 | 43 | 60 |
| Schraubbefestigung | | | | | | | | | | | | |
| 00081.110000 | DII | · | 46 | 44 | 57 | 48 | 35 | 33.5 | 48 | 84 | 52 | 73 |
| 00072.410000 | DIII | · | 46 | 44 | 57 | 48 | 35 | 33.5 | 48 | 84 | 52 | 73 |
| 00081.100000 | DII | · | 46 | 44 | 57 | 48 | 35 | 33.5 | 48 | 84 | 52 | 73 |
| 00072.400000 | DIII | · | 46 | 44 | 57 | 48 | 35 | 33.5 | 48 | 84 | 52 | 73 |