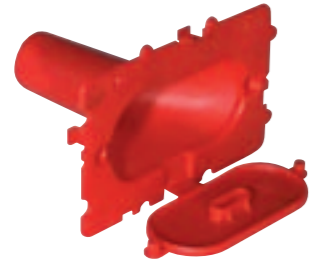


**Art-Nr. 1261-43  
Ovaltrichter M20**

- zum einfachen Verbinden von DIN EN Rohren mit Toleranzausgleich bei Wand-Wand und Wand-Decken-Übergängen
  - zum Einbau an der Randschalung
  - zur Aufnahme von starren und biegsamen DIN EN Rohren Ø 20 mm
  - mit Verschlussdeckel zum Schutz vor Fremdkörpern
- Verpackung innen: -  
Verpackung Versand:100



**Art-Nr. 1261-42  
Ovaltrichter M25**

- zum einfachen Verbinden von DIN EN Rohren mit Toleranzausgleich bei Wand-Wand und Wand-Decken-Übergängen
  - zum Einbau an der Randschalung
  - zur Aufnahme von starren und biegsamen DIN EN Rohren Ø 25 mm
  - mit Verschlussdeckel zum Schutz vor Fremdkörpern
- Verpackung innen: -  
Verpackung Versand:100



## Möchten Sie mehr Information?

**Technische Informationen**

Informationen von der Anwendungsbroschüre über Produktkataloge bis hin zu Montageanleitungen senden wir Ihnen auf Wunsch gern zu. Rufen Sie einfach unsere Info-Hotline an oder bestellen bzw. downloaden Sie die gewünschten Informationen im Internet.

Bestellung: KAISER Info-Fax: 02355.809.21  
eMail: [verkauf@kaiser-elektro.de](mailto:verkauf@kaiser-elektro.de)  
Internet: [www.kaiser-elektro.de](http://www.kaiser-elektro.de) >> Info-Service



**Technische Beratung**

Bei allen Fragen der täglichen Praxis hilft Ihnen gern die KAISER Technische-Hotline. Für eventuell notwendige Baustellenunterstützung können Besuchstermine vereinbart werden. Hierfür stehen Ihnen entweder Mitarbeiter unseres Hauses oder der jeweiligen Gebietsvertretung zur Verfügung.

Technische-Hotline: Telefon: 02355.809.61  
eMail: [technik@kaiser-elektro.de](mailto:technik@kaiser-elektro.de)



Bildquellen: KAISER Archiv / headlineWerbeagentur.de

**KAISER GmbH & Co. KG**

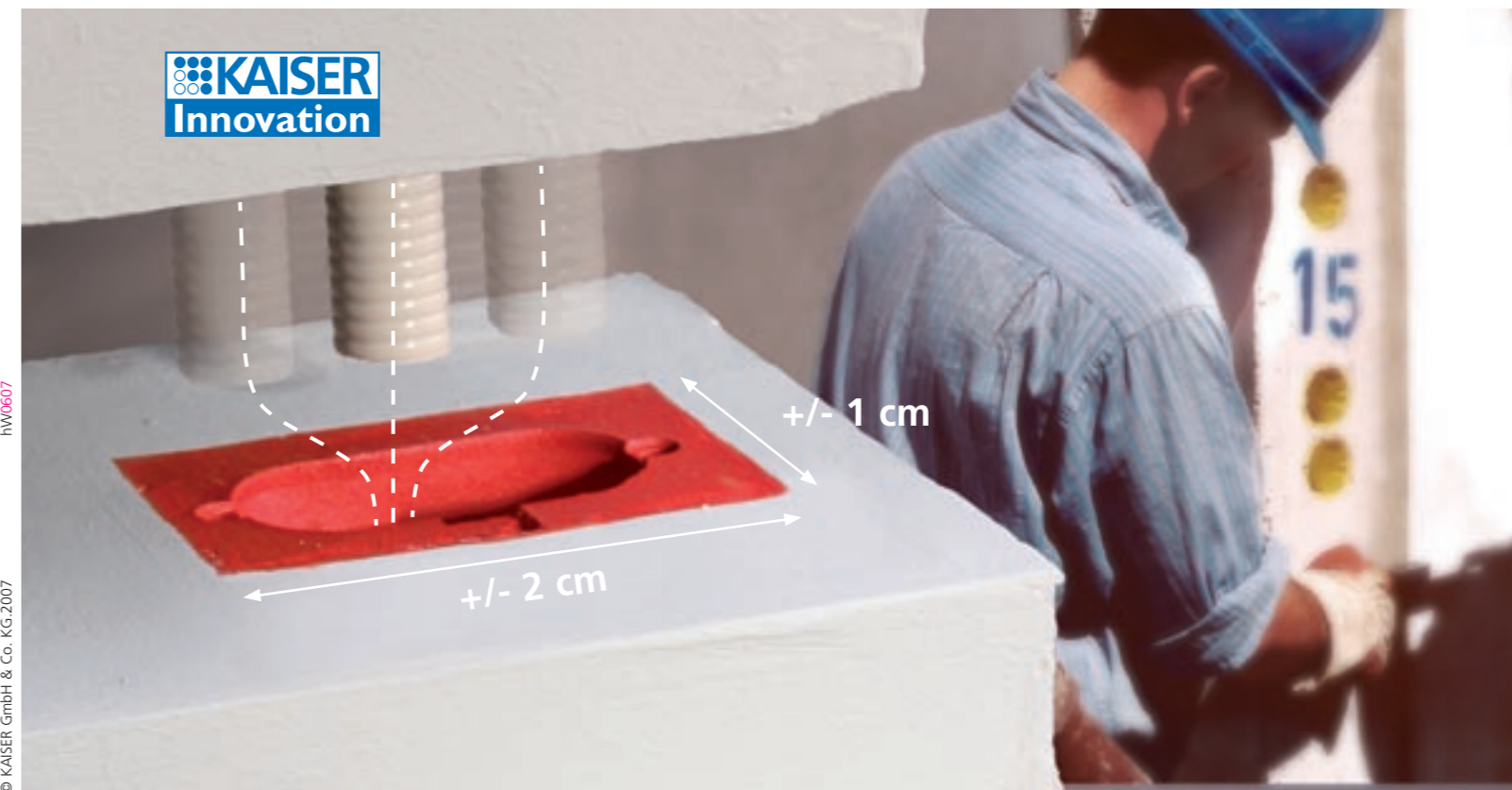
Ramsloh 4 · D-58579 Schalksmühle  
Tel. +49(0)2355.809.0 · Fax +49(0)2355.809.21  
[www.kaiser-elektro.de](http://www.kaiser-elektro.de) · [info@kaiser-elektro.de](mailto:info@kaiser-elektro.de)



Entdecken Sie die neue Generation des Wand-Decken-Übergangs.

# Ovaltrichter. Wegweisend im Betonbau.

- für Rohre M20 und M25
- zielsichereres Zusammenführen von Elektroinstallationsrohren
- Toleranzausgleich im Übergang



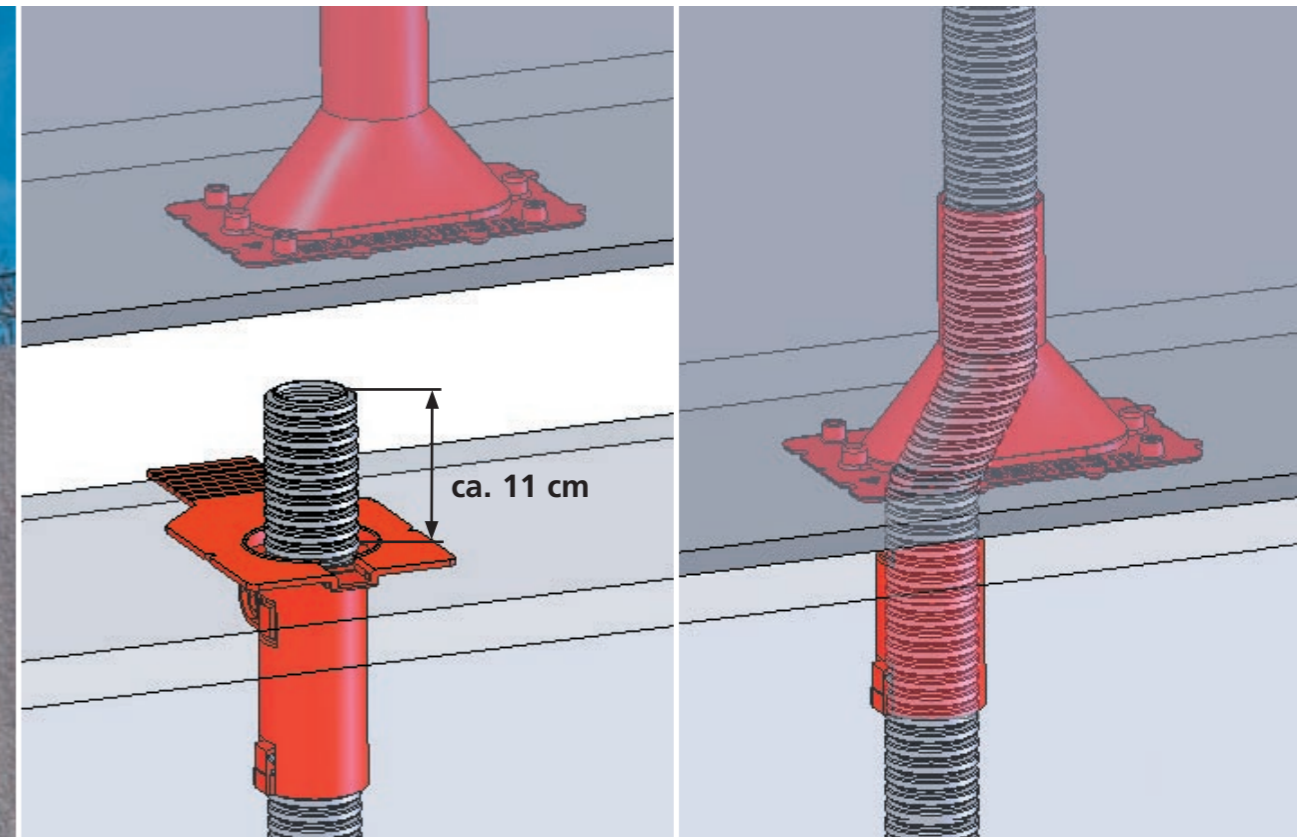
hw0607

© KAISER GmbH & Co. KG.2007





# Exaktes Zusammenfügen von Wand- und Deckenelementen.

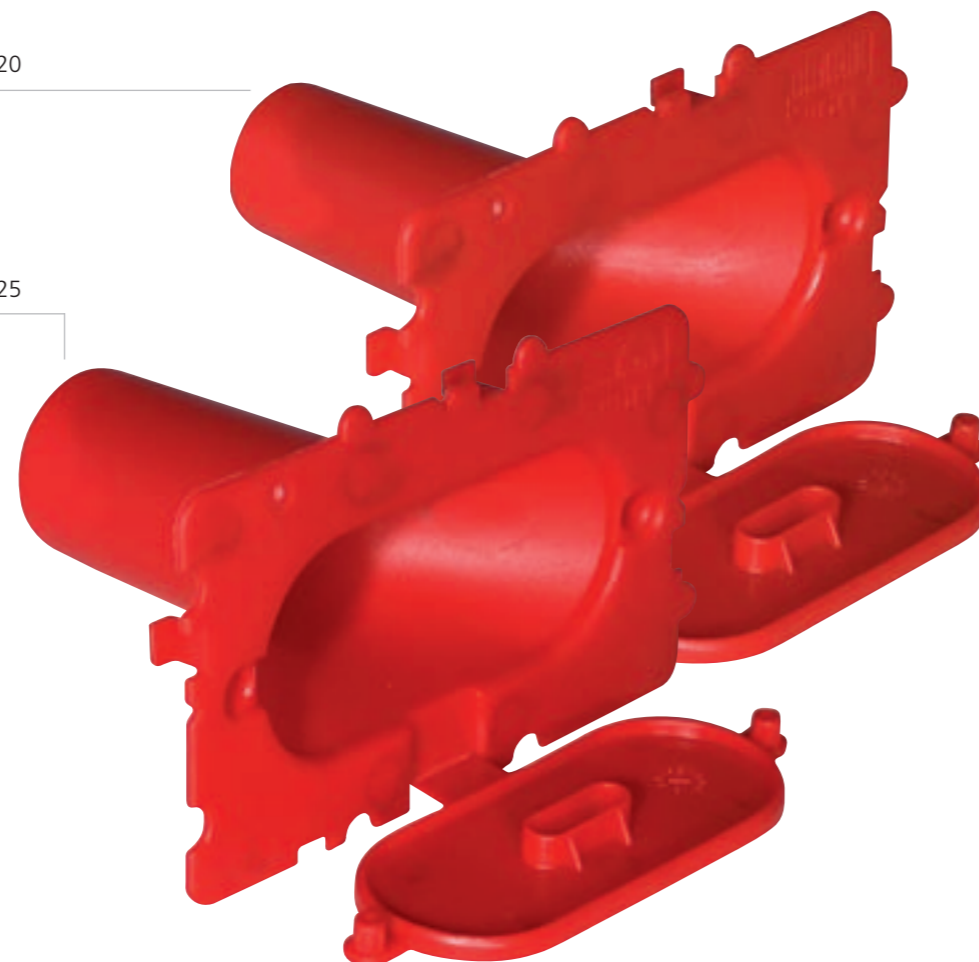


**Der Ovaltrichter** vereinfacht das exakte Zusammenfügen von Wand- und Deckenelementen mit integrierten Installationsrohren. Er bietet einen Toleranzausgleich von 2 cm in Längsrichtung und 1 cm in Querrichtung und sorgt für die sichere Rohreinführung bei M20/M25 Rohren.

**Der Ovaltrichter** ist speziell für die Befestigung bei industriell vorgefertigten Decken- oder Wandelementen als auch für das Ortbetonverfahren entwickelt worden. Er vermeidet großen Arbeitsaufwand und auch Aussparungen in Form von Styroporformblöcken. Der Ovaltrichter sorgt zu jeder Zeit für ein sicheres Finden von Wand- und Deckenelementen.

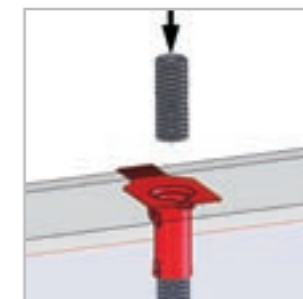
Ovaltrichter M20

Ovaltrichter M25

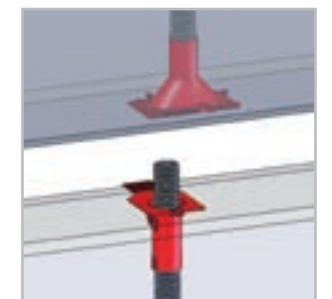


**Die Befestigung** des Ovaltrichters erfolgt auf Stahlschalungen mit Heißkleber; bei Holzschalungen werden Nägel oder Holzschrauben in der Hilfs- oder Randschalung eingesetzt.

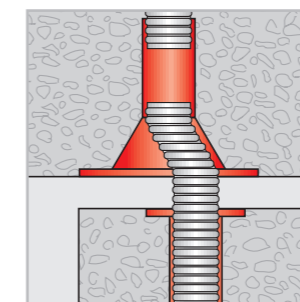
**Die ovale Öffnung** ist während der Montage mit einem Klappdeckel verschlossen, die das Eindringen von Fremdkörpern oder Betonschlämme vermeidet. Nach dem Entfernen des Klappdeckels auf der Baustelle und der Einführung eines Leerrohres finden sich die Übergänge zielsicher.



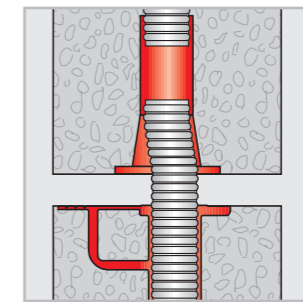
Wand-Decken-Übergang in Wand montiert. Zusätzliches Leerrohr wird im Wand-Decken-Übergang eingesetzt.



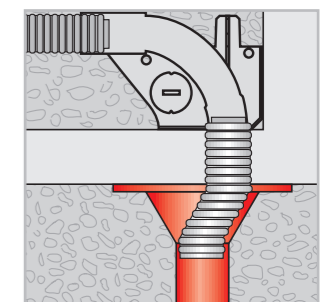
Zweite Wand wird mit Kran aufgesetzt. Leerrohr findet den Weg in den Ovaltrichter.



Ausgleich in Längsrichtung  
± 20 mm.



Ausgleich in Querrichtung  
± 10 mm.



Der Ovaltrichter gleicht Toleranzen in Längs- und Querrichtung aus.