

NH Sicherungseinsätze gG 690VAC

Doppelkennmelder/spannungsführende Griffflaschen

Größe 000, 00, 0, 1, 2, 3

NIEDERSpannungSSICHERUNGSEINSÄTZE NACH IEC

NH SICHERUNGSEINSÄTZE



Das NH-System wird den Steck-Sicherungs-Systemen zugeordnet und setzt sich wie folgt zusammen:

- Sicherungssockel (eventuell mit Anschlussabdeckungen und Phasenabdeckung)
- Sicherungs-Einsätze mit Kontaktmessern
- Gerät zum Austausch der Sicherungs-Einsätze (Niederspannungs-Aufsteckgriff)

Wartung und Instandhaltung muss durch fachlich qualifiziertes Personal erfolgen.

NH-Sicherungs-Einsätze der Betriebsklasse "gG" werden zum Schutz von Leitungen, Geräten und Anlagen eingesetzt. Sie schalten unzulässige Überströme und Kurzschlussströme bis zum Bemessungsausschaltstrom sicher ab. Sicherungs-Einsätze "gG" schützen elektrische Geräte und Anlagen auch vor der elektrodynamischen Wirkung von hohen Kurzschlussströmen.

TECHNISCHE DATEN ÜBERBLICK

| | |
|------------------------------------|---------------------|
| Bemessungsbetriebsspannung AC | 690 VAC |
| Bemessungsstrom (A) | 2 ... 500 A |
| Baugröße lt. Norm | 000, 00, 0, 1, 2, 3 |
| Betriebsklasse/Charakteristik | gG |
| Ausschaltvermögen AC | 80 kA |
| Material des (Sicherungs-) Körpers | Keramik |
| Material der Kontakte | Kupfer, versilbert |

PRODUKTVORTEILE

- Abmessungen nach DIN 43 620 Teil 1 bis 4
- Spannungsführende Griffflaschen
- Doppelkennmelder
- Bleifreie Kontaktmesser
- 0% Kadmium

ANWENDUNGSBEREICHE

- Ganzbereichs-Sicherungseinsätze für Kabel- und Leitungsschutz

TECHNISCHE NORMEN

- VDE 0636 Teil 201
- IEC 60269-1 und -2



NH Sicherungseinsätze gG 690VAC

Doppelkennmelder/spannungsführende Griffflaschen

Größe 000, 00, 0, 1, 2, 3

PRODUKTPALETTE

Größe 000



NH000GG69V2

| Katalognummer | Referenznummer | Bemessungsspannung AC (IEC) | Bemessungsstrom I _n | Bemessungsleistungsabgabe bei I _n | Gewicht | Verpackungseinheit |
|---------------|----------------|-----------------------------|--------------------------------|--|----------|--------------------|
| NH000GG69V2 | E228440 | 690 V | 2 A | 1,9 W | 0,125 kg | 3 |
| NH000GG69V4 | F228441 | 690 V | 4 A | 1,5 W | 0,125 kg | 3 |
| NH000GG69V6 | G228442 | 690 V | 6 A | 1,6 W | 0,125 kg | 3 |
| NH000GG69V10 | J228444 | 690 V | 10 A | 1,1 W | 0,125 kg | 3 |
| NH000GG69V16 | K228445 | 690 V | 16 A | 1,8 W | 0,125 kg | 3 |
| NH000GG69V20 | L228446 | 690 V | 20 A | 2,3 W | 0,125 kg | 3 |
| NH000GG69V25 | M228447 | 690 V | 25 A | 2,4 W | 0,125 kg | 3 |
| NH000GG69V32 | N228448 | 690 V | 32 A | 3,1 W | 0,125 kg | 3 |
| NH000GG69V35 | P228449 | 690 V | 35 A | 3 W | 0,125 kg | 3 |
| NH000GG69V40 | Q228450 | 690 V | 40 A | 3,7 W | 0,125 kg | 3 |
| NH000GG69V50 | R228451 | 690 V | 50 A | 4,1 W | 0,125 kg | 3 |
| NH000GG69V63 | S228452 | 690 V | 63 A | 5,4 W | 0,125 kg | 3 |
| NH000GG69V80 | T228453 | 690 V | 80 A | 6,5 W | 0,125 kg | 3 |

Größe 00



NH00GG69V32

| Katalognummer | Referenznummer | Bemessungsspannung AC (IEC) | Bemessungsstrom I _n | Bemessungsleistungsabgabe bei I _n | Gewicht | Verpackungseinheit |
|---------------|----------------|-----------------------------|--------------------------------|--|---------|--------------------|
| NH00GG69V32 | V228454 | 690 V | 32 A | 3,1 W | 0,2 kg | 3 |
| NH00GG69V35 | W228455 | 690 V | 35 A | 3 W | 0,2 kg | 3 |
| NH00GG69V40 | X228456 | 690 V | 40 A | 3,7 W | 0,2 kg | 3 |
| NH00GG69V50 | Y228457 | 690 V | 50 A | 4,1 W | 0,2 kg | 3 |
| NH00GG69V63 | Z228458 | 690 V | 63 A | 5,6 W | 0,2 kg | 3 |
| NH00GG69V80 | A228459 | 690 V | 80 A | 6,8 W | 0,2 kg | 3 |
| NH00GG69V100 | B228460 | 690 V | 100 A | 7,5 W | 0,2 kg | 3 |
| NH00GG69V125 | C228461 | 690 V | 125 A | 10 W | 0,2 kg | 3 |

Größe 0



NH0GG69V6

| Katalognummer | Referenznummer | Bemessungsspannung AC (IEC) | Bemessungsstrom I _n | Bemessungsleistungsabgabe bei I _n | Gewicht | Verpackungseinheit |
|---------------|----------------|-----------------------------|--------------------------------|--|---------|--------------------|
| NH0GG69V6 | D228462 | 690 V | 6 A | 1,6 W | 0,27 kg | 3 |
| NH0GG69V10 | E228463 | 690 V | 10 A | 1,1 W | 0,27 kg | 3 |
| NH0GG69V16 | F228464 | 690 V | 16 A | 1,8 W | 0,27 kg | 3 |
| NH0GG69V20 | G228465 | 690 V | 20 A | 2,3 W | 0,27 kg | 3 |
| NH0GG69V25 | H228466 | 690 V | 25 A | 2,4 W | 0,27 kg | 3 |
| NH0GG69V32 | J228467 | 690 V | 32 A | 3,1 W | 0,27 kg | 3 |
| NH0GG69V35 | K228468 | 690 V | 35 A | 3 W | 0,27 kg | 3 |
| NH0GG69V40 | L228469 | 690 V | 40 A | 3,7 W | 0,27 kg | 3 |
| NH0GG69V50 | M228470 | 690 V | 50 A | 4,1 W | 0,27 kg | 3 |
| NH0GG69V63 | N228471 | 690 V | 63 A | 6,6 W | 0,27 kg | 3 |
| NH0GG69V80 | P228472 | 690 V | 80 A | 8 W | 0,27 kg | 3 |
| NH0GG69V100 | Q228473 | 690 V | 100 A | 9,4 W | 0,27 kg | 3 |
| NH0GG69V125 | R228474 | 690 V | 125 A | 11,8 W | 0,27 kg | 3 |
| NH0GG69V160 | S228475 | 690 V | 160 A | 14,6 W | 0,27 kg | 3 |

Mersen behält sich das Recht vor ohne vorherige Ankündigung jede in diesem Datenblatt enthaltene Information zu verändern, zu aktualisieren oder zu korrigieren.

NH Sicherungseinsätze gG 690VAC

Doppelkennmelder/spannungsführende Griffflaschen

Größe 000, 00, 0, 1, 2, 3

PRODUKTPALETTE



NH1GG69V16

Größe 1

| Katalognummer | Referenznummer | Bemessungsspannung AC (IEC) | Bemessungsstrom I _n | Bemessungsleistungsabgabe bei I _n | Breite | Gewicht | Verpackungseinheit |
|---------------|----------------|-----------------------------|--------------------------------|--|---------|---------|--------------------|
| NH1GG69V16 | T228476 | 690 V | 16 A | 1,8 W | 29,5 mm | 0,27 kg | 3 |
| NH1GG69V20 | V228477 | 690 V | 20 A | 2,3 W | 29,5 mm | 0,27 kg | 3 |
| NH1GG69V25 | W228478 | 690 V | 25 A | 2,4 W | 29,5 mm | 0,27 kg | 3 |
| NH1GG69V32 | X228479 | 690 V | 32 A | 3,1 W | 29,5 mm | 0,27 kg | 3 |
| NH1GG69V35 | Y228480 | 690 V | 35 A | 3 W | 29,5 mm | 0,27 kg | 3 |
| NH1GG69V40 | Z228481 | 690 V | 40 A | 3,7 W | 29,5 mm | 0,27 kg | 3 |
| NH1GG69V50 | A228482 | 690 V | 50 A | 4,1 W | 29,5 mm | 0,27 kg | 3 |
| NH1GG69V63 | B228483 | 690 V | 63 A | 6,6 W | 29,5 mm | 0,27 kg | 3 |
| NH1GG69V80 | C228484 | 690 V | 80 A | 8 W | 29,5 mm | 0,27 kg | 3 |
| NH1GG69V100 | D228485 | 690 V | 100 A | 9,4 W | 29,5 mm | 0,27 kg | 3 |
| NH1GG69V125 | E228486 | 690 V | 125 A | 11,8 W | 39,5 mm | 0,42 kg | 3 |
| NH1GG69V160 | F228487 | 690 V | 160 A | 14,6 W | 39,5 mm | 0,42 kg | 3 |
| NH1GG69V200 | G228488 | 690 V | 200 A | 18 W | 39,5 mm | 0,42 kg | 3 |
| NH1GG69V224 | V233261 | 690 V | 224 A | 19 W | 39,5 mm | 0,42 kg | 3 |
| NH1GG69V250 | W233262 | 690 V | 250 A | 20 W | 39,5 mm | 0,42 kg | 3 |



NH2GG69V32

Größe 2

| Katalognummer | Referenznummer | Bemessungsspannung AC (IEC) | Bemessungsstrom I _n | Bemessungsleistungsabgabe bei I _n | Breite | Gewicht | Verpackungseinheit |
|---------------|----------------|-----------------------------|--------------------------------|--|---------|---------|--------------------|
| NH2GG69V32 | H228489 | 690 V | 32 A | 3,1 W | 39,5 mm | 0,42 kg | 3 |
| NH2GG69V35 | J228490 | 690 V | 35 A | 3 W | 39,5 mm | 0,42 kg | 3 |
| NH2GG69V40 | K228491 | 690 V | 40 A | 3,7 W | 39,5 mm | 0,42 kg | 3 |
| NH2GG69V50 | L228492 | 690 V | 50 A | 4,1 W | 39,5 mm | 0,42 kg | 3 |
| NH2GG69V63 | M228493 | 690 V | 63 A | 6,8 W | 39,5 mm | 0,42 kg | 3 |
| NH2GG69V80 | N228494 | 690 V | 80 A | 8,3 W | 39,5 mm | 0,42 kg | 3 |
| NH2GG69V100 | P228495 | 690 V | 100 A | 10,7 W | 39,5 mm | 0,42 kg | 3 |
| NH2GG69V125 | Q228496 | 690 V | 125 A | 12,2 W | 39,5 mm | 0,42 kg | 3 |
| NH2GG69V160 | R228497 | 690 V | 160 A | 15 W | 39,5 mm | 0,42 kg | 3 |
| NH2GG69V200 | S228498 | 690 V | 200 A | 18,5 W | 39,5 mm | 0,42 kg | 3 |
| NH2GG69V224 | T228499 | 690 V | 224 A | 19,2 W | 39,5 mm | 0,42 kg | 3 |
| NH2GG69V250 | V228500 | 690 V | 250 A | 20,6 W | 39,5 mm | 0,42 kg | 3 |
| NH2GG69V300 | W228501 | 690 V | 300 A | 21 W | 51 mm | 0,64 kg | 3 |
| NH2GG69V315 | X228502 | 690 V | 315 A | 25 W | 51 mm | 0,65 kg | 3 |
| NH2GG69V355 | Y228503 | 690 V | 355 A | 31,5 W | 51 mm | 0,65 kg | 3 |



NH3GG69V250

Größe 3

| Katalognummer | Referenznummer | Bemessungsspannung AC (IEC) | Bemessungsstrom I _n | Bemessungsleistungsabgabe bei I _n | Breite | Gewicht | Verpackungseinheit |
|---------------|----------------|-----------------------------|--------------------------------|--|--------|---------|--------------------|
| NH3GG69V250 | Z228504 | 690 V | 250 A | 21,1 W | 51 mm | 0,65 kg | 1 |
| NH3GG69V300 | A228505 | 690 V | 300 A | 22,6 W | 51 mm | 0,65 kg | 1 |
| NH3GG69V315 | B228506 | 690 V | 315 A | 25 W | 51 mm | 0,65 kg | 1 |
| NH3GG69V355 | C228507 | 690 V | 355 A | 32 W | 51 mm | 0,65 kg | 1 |
| NH3GG69V400 | D228508 | 690 V | 400 A | 34 W | 70 mm | 1,05 kg | 1 |
| NH3GG69V425 | E228509 | 690 V | 425 A | 34 W | 70 mm | 1,05 kg | 1 |
| NH3GG69V500 | F228510 | 690 V | 500 A | 43 W | 70 mm | 1,05 kg | 1 |

Mersen behält sich das Recht vor ohne vorherige Ankündigung jede in diesem Datenblatt enthaltene Information zu verändern, zu aktualisieren oder zu korrigieren.

NH Sicherungseinsätze gG 690VAC

Doppelkennmelder/spannungsführende Griffflaschen

Größe 000, 00, 0, 1, 2, 3

TECHNISCHE DATEN

| | Größe 000 | Größe 00 | Größe 0 | Größe 1 | Größe 2 | Größe 3 |
|--------------------------------|------------------|------------------|------------------|------------------|------------------|------------------|
| Bemessungsstrom | 2 ... 80 A | 32 ... 125 A | 6 ... 160 A | 16 ... 250 A | 32 ... 335 A | 250 ... 500 A |
| Bemessungsausschaltvermögen AC | 80 kA | 80 kA | 80 kA | 80 kA | 80 kA | 80 kA |
| Bemessungsspannung AC | 690 V | 690 V | 690 V | 690 V | 690 V | 690 V |
| Anzeigesystem | Doppelkennmelder | Doppelkennmelder | Doppelkennmelder | Doppelkennmelder | Doppelkennmelder | Doppelkennmelder |
| Breite | 21 mm | 30 mm | 30 mm | 40 mm | 52 mm | 72 mm |

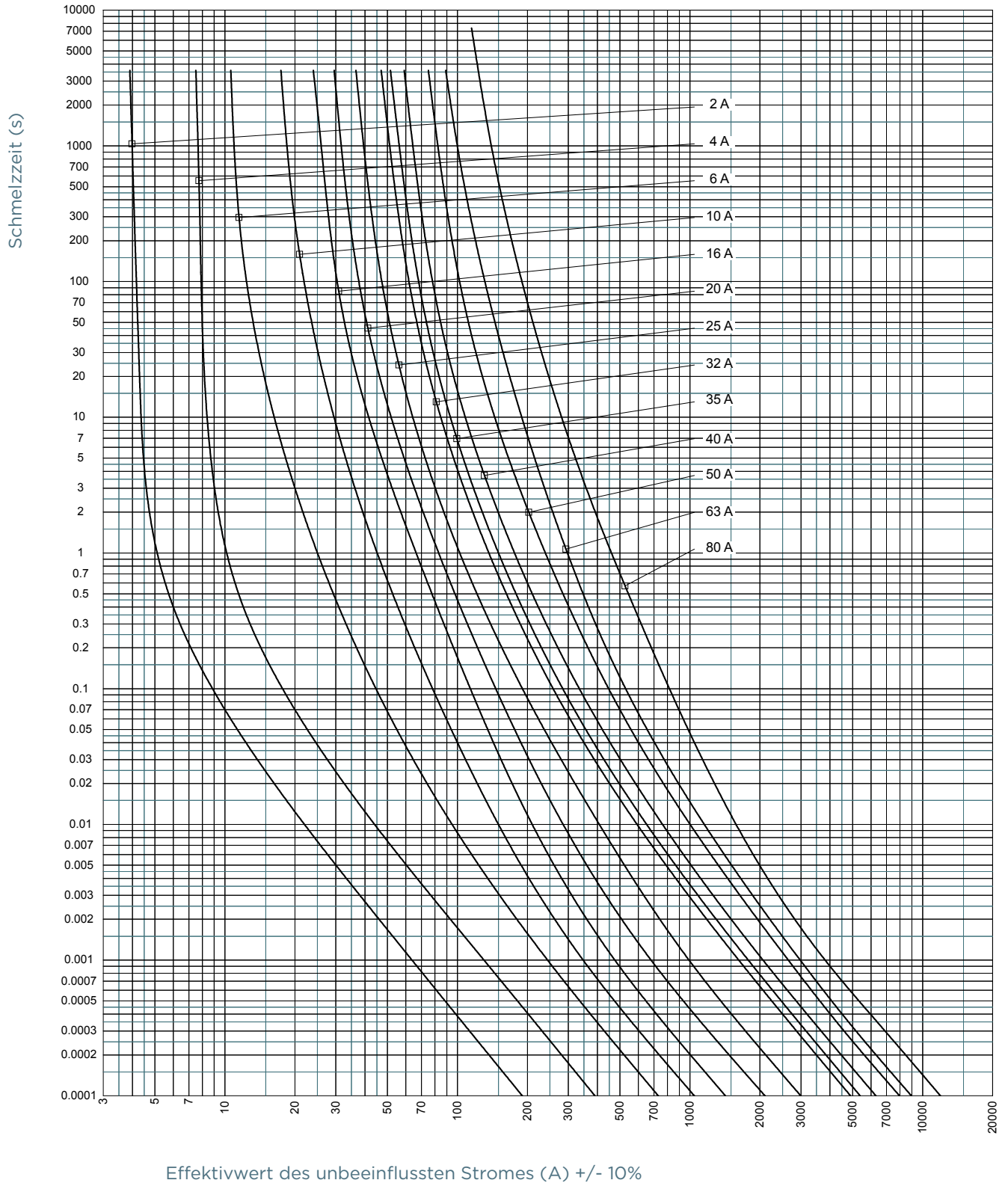
NH Sicherungseinsätze gG 690VAC

Doppelkennmelder/spannungsführende Griffflaschen

Größe 000, 00, 0, 1, 2, 3

ZEIT-STROM KENNLINIEN

Größe 000



Mersen behält sich das Recht vor ohne vorherige Ankündigung jede in diesem Datenblatt enthaltene Information zu verändern, zu aktualisieren oder zu korrigieren.

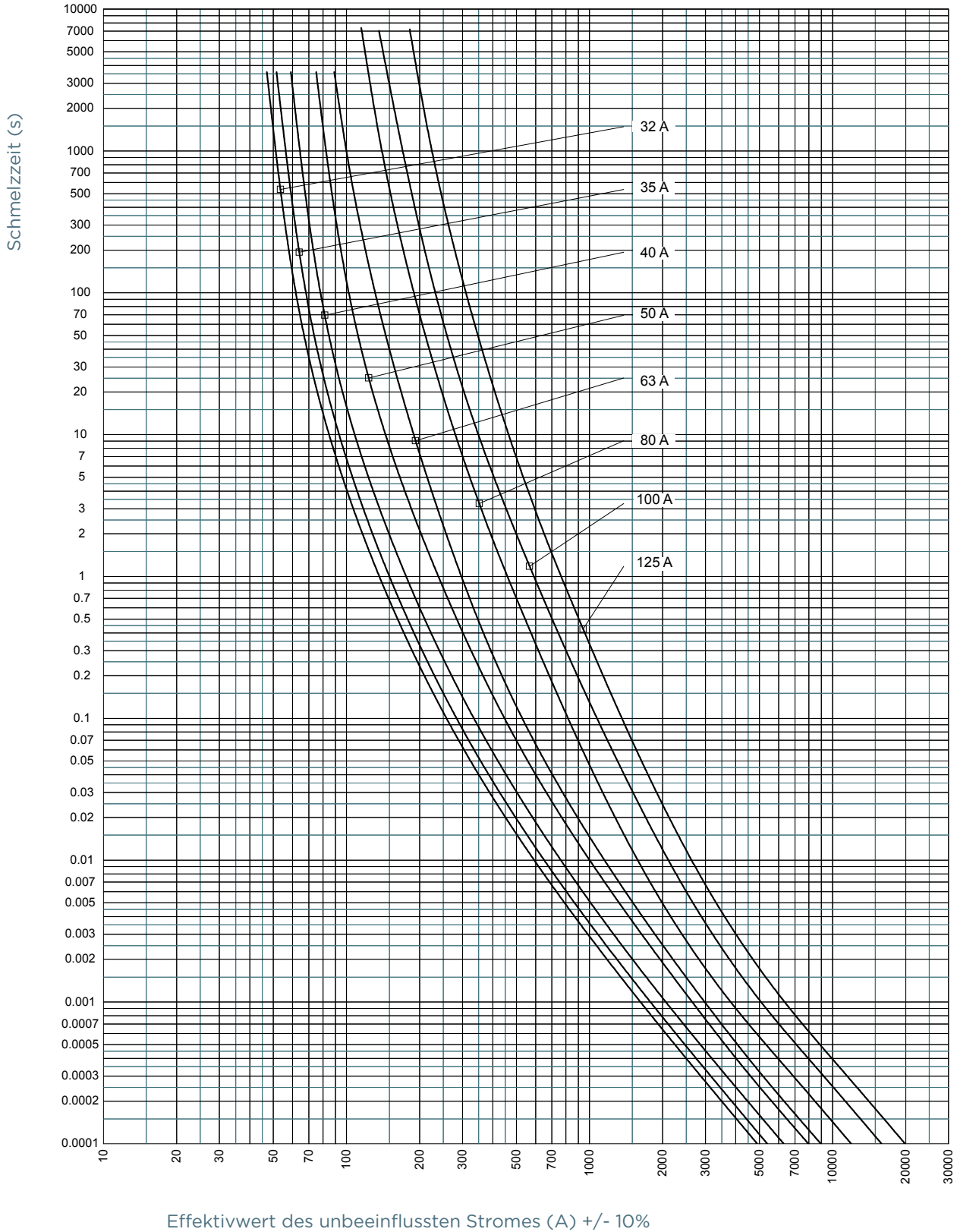
NH Sicherungseinsätze gG 690VAC

Doppelkennmelder/spannungsführende Griffflaschen

Größe 000, 00, 0, 1, 2, 3

ZEIT-STROM KENNLINIEN

Größe 00



Mersen behält sich das Recht vor ohne vorherige Ankündigung jede in diesem Datenblatt enthaltene Information zu verändern, zu aktualisieren oder zu korrigieren.

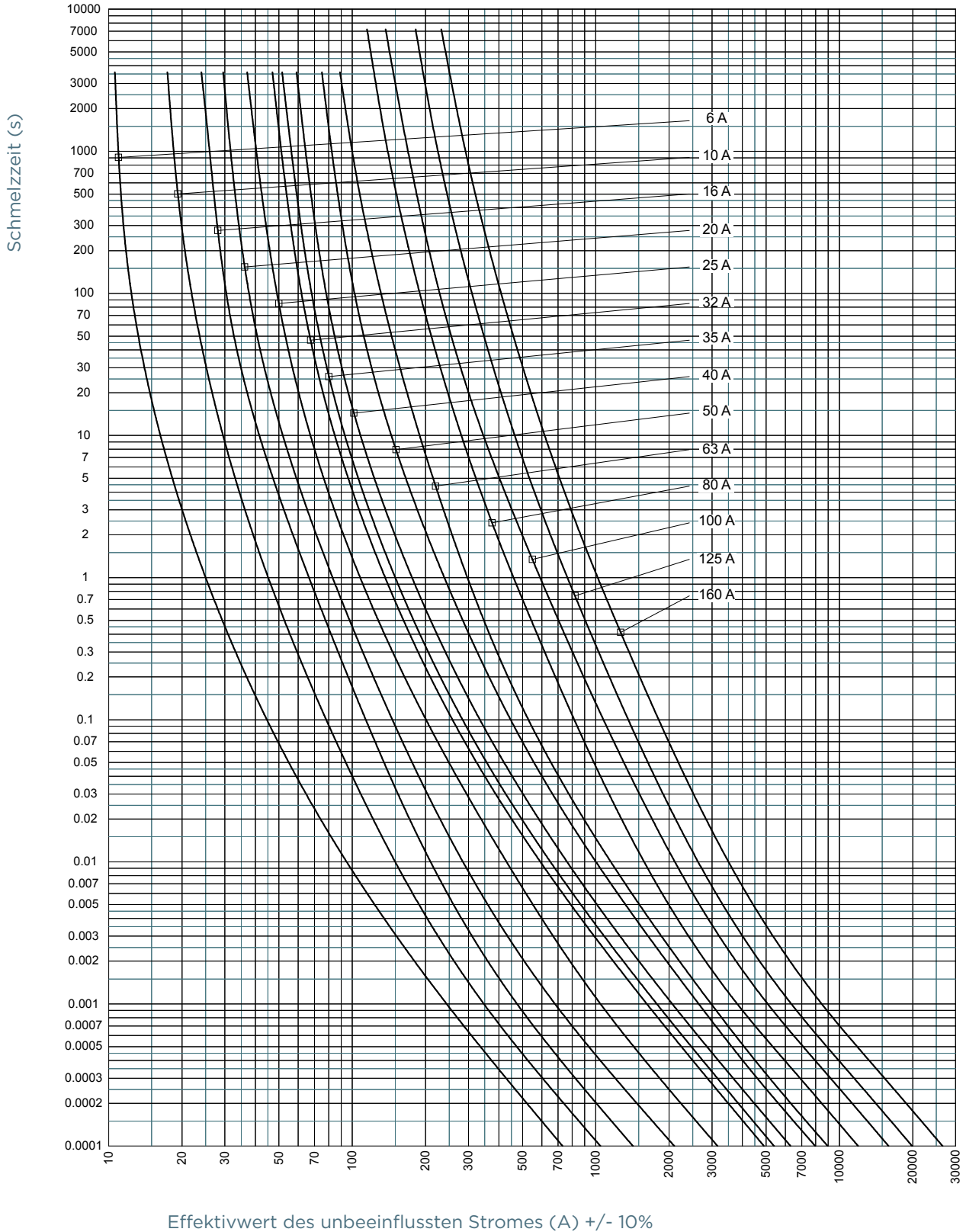
NH Sicherungseinsätze gG 690VAC

Doppelkennmelder/spannungsführende Griffflaschen

Größe 000, 00, 0, 1, 2, 3

ZEIT-STROM KENNLINIEN

Größe 0



Mersen behält sich das Recht vor ohne vorherige Ankündigung jede in diesem Datenblatt enthaltene Information zu verändern, zu aktualisieren oder zu korrigieren.

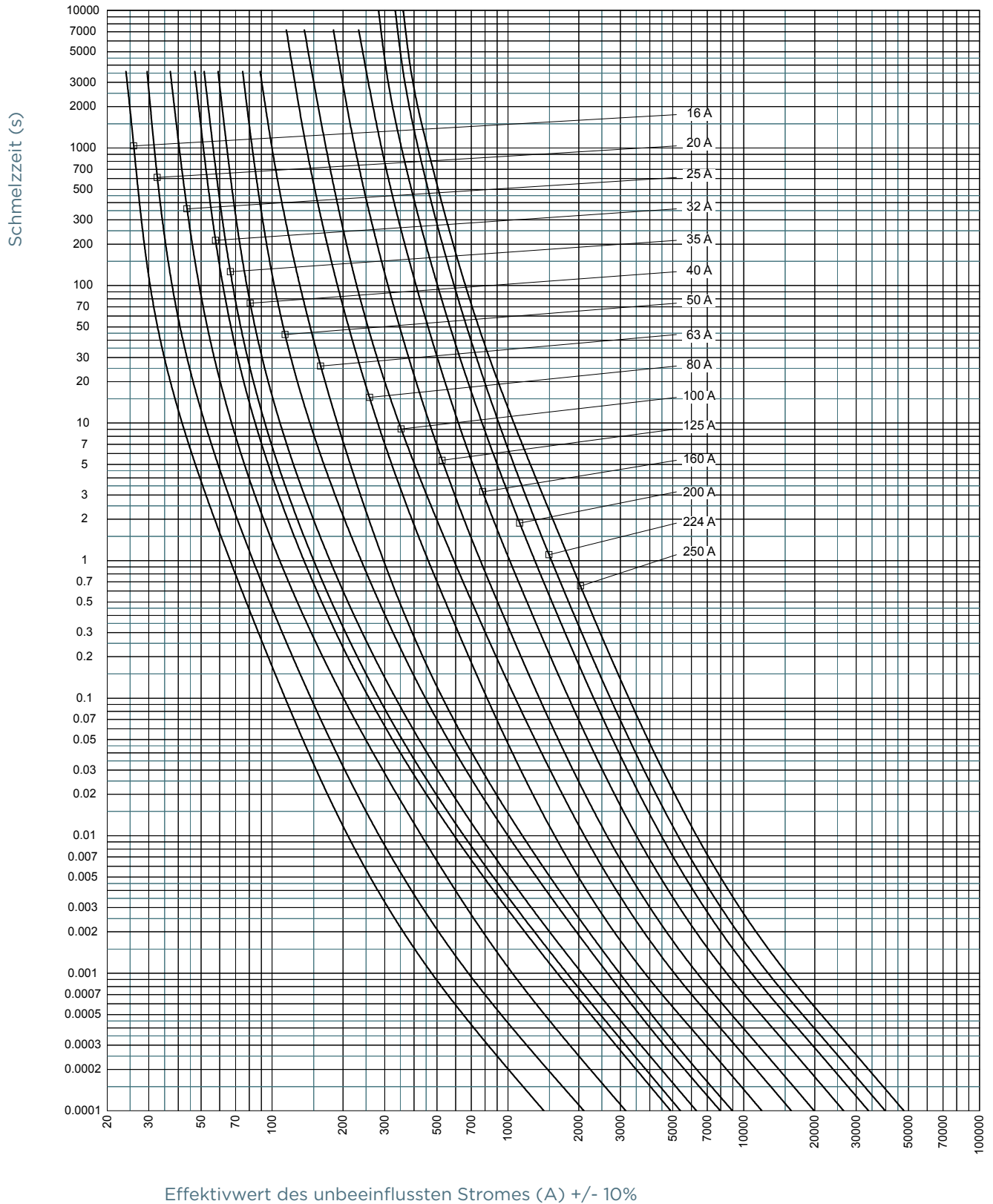
NH Sicherungseinsätze gG 690VAC

Doppelkennmelder/spannungsführende Griffflaschen

Größe 000, 00, 0, 1, 2, 3

ZEIT-STROM KENNLINIEN

Größe 1



Mersen behält sich das Recht vor ohne vorherige Ankündigung jede in diesem Datenblatt enthaltene Information zu verändern, zu aktualisieren oder zu korrigieren.

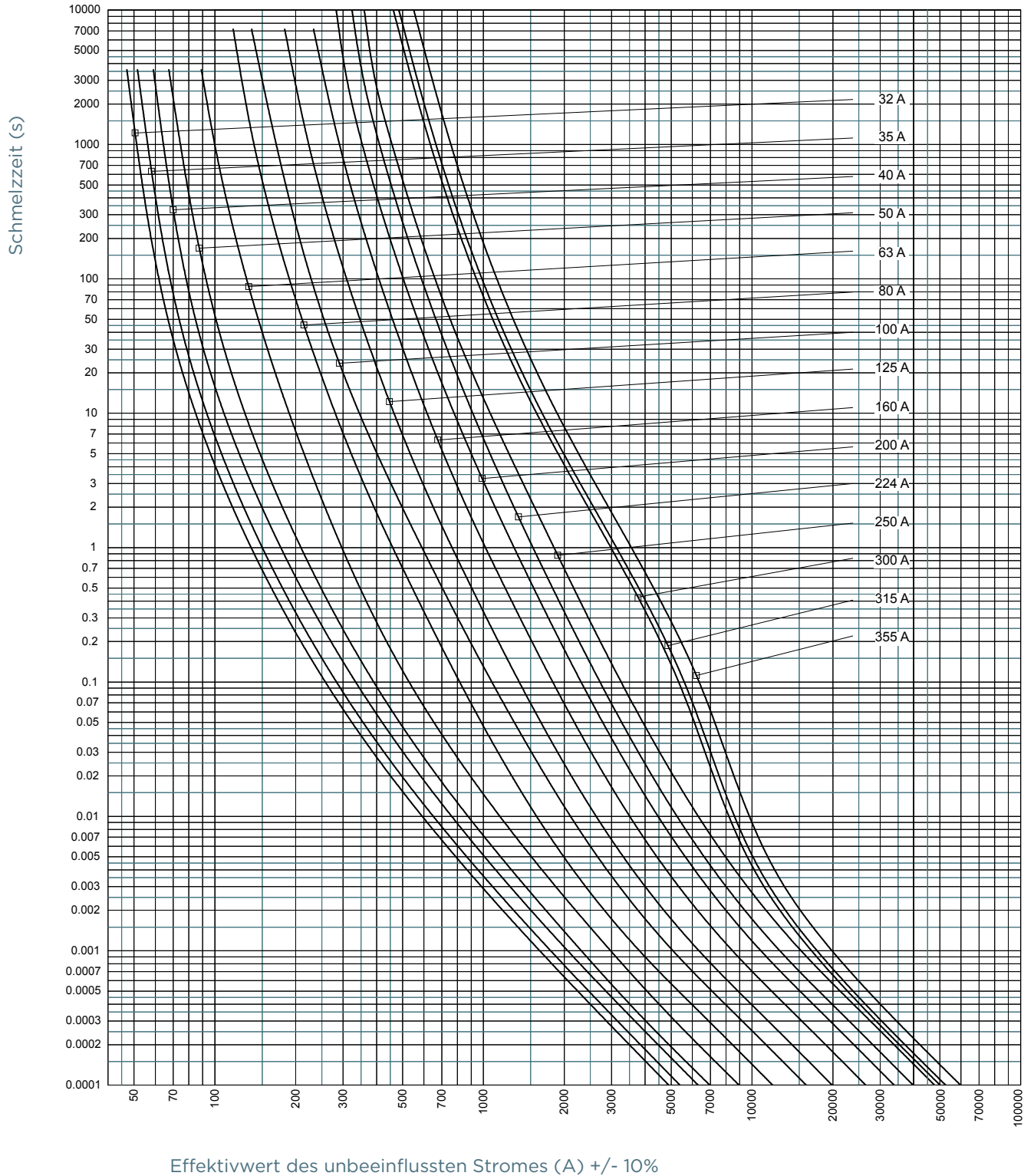
NH Sicherungseinsätze gG 690VAC

Doppelkennmelder/spannungsführende Griffflaschen

Größe 000, 00, 0, 1, 2, 3

ZEIT-STROM KENNLINIEN

Größe 2



Mersen behält sich das Recht vor ohne vorherige Ankündigung jede in diesem Datenblatt enthaltene Information zu verändern, zu aktualisieren oder zu korrigieren.

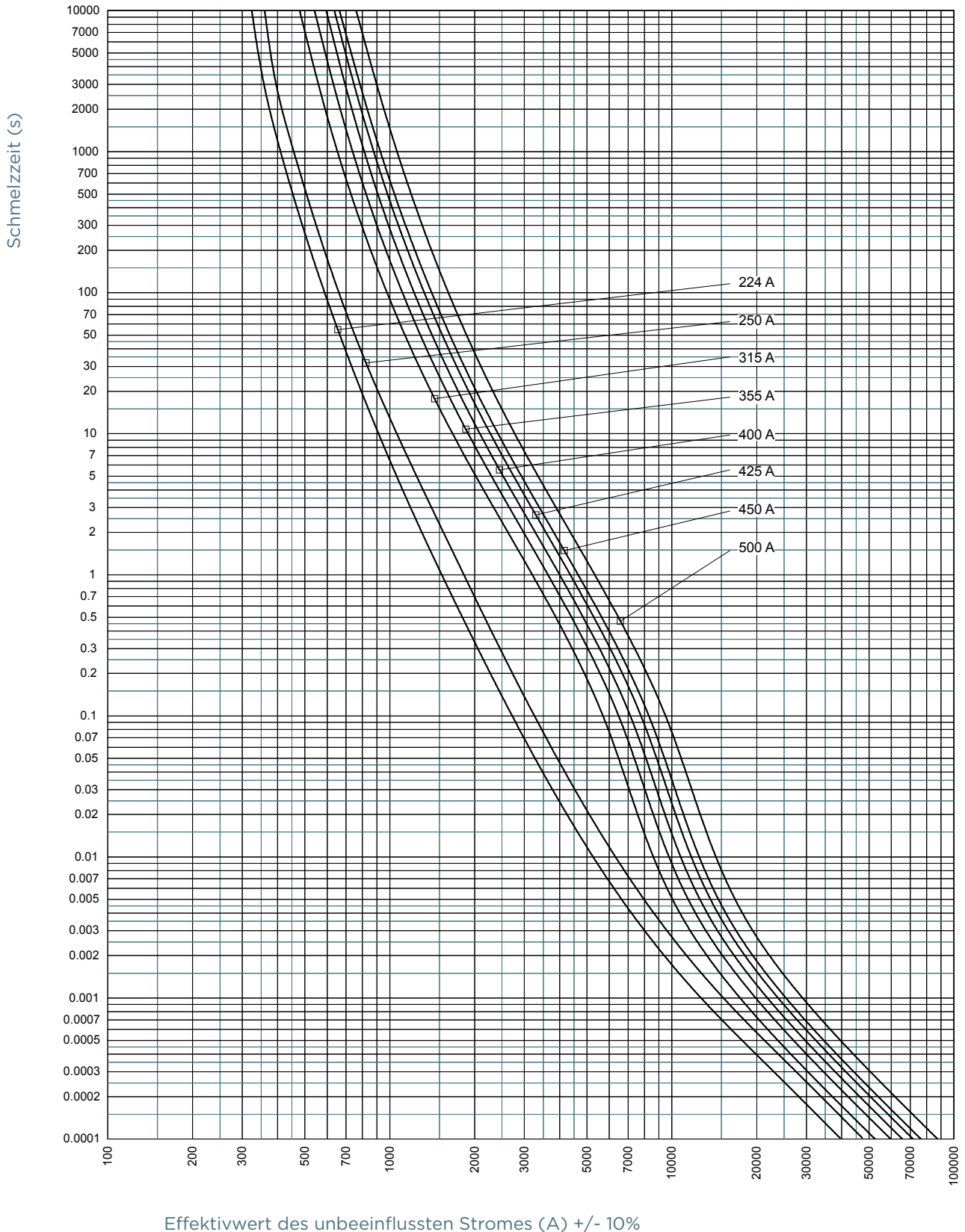
NH Sicherungseinsätze gG 690VAC

Doppelkennmelder/spannungsführende Griffflaschen

Größe 000, 00, 0, 1, 2, 3

ZEIT-STROM KENNLINIEN

Größe 3



Mersen behält sich das Recht vor ohne vorherige Ankündigung jede in diesem Datenblatt enthaltene Information zu verändern, zu aktualisieren oder zu korrigieren.

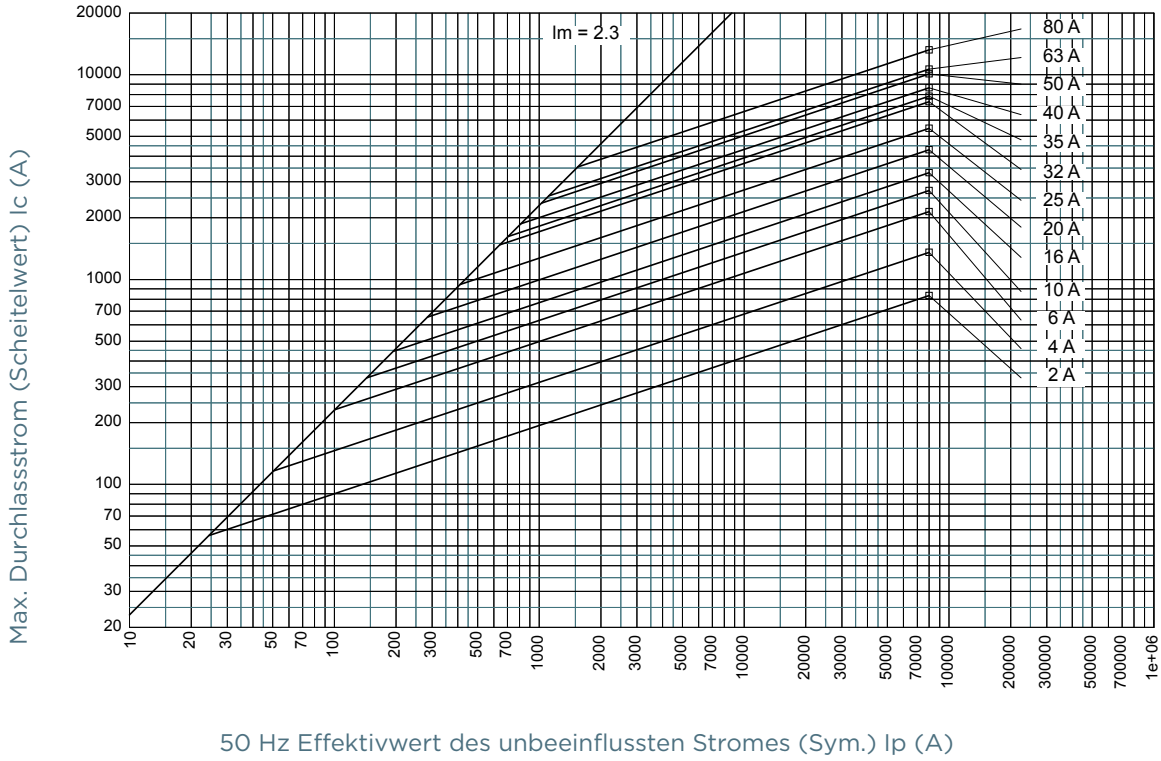
NH Sicherungseinsätze gG 690VAC

Doppelkennmelder/spannungsführende Griffflaschen

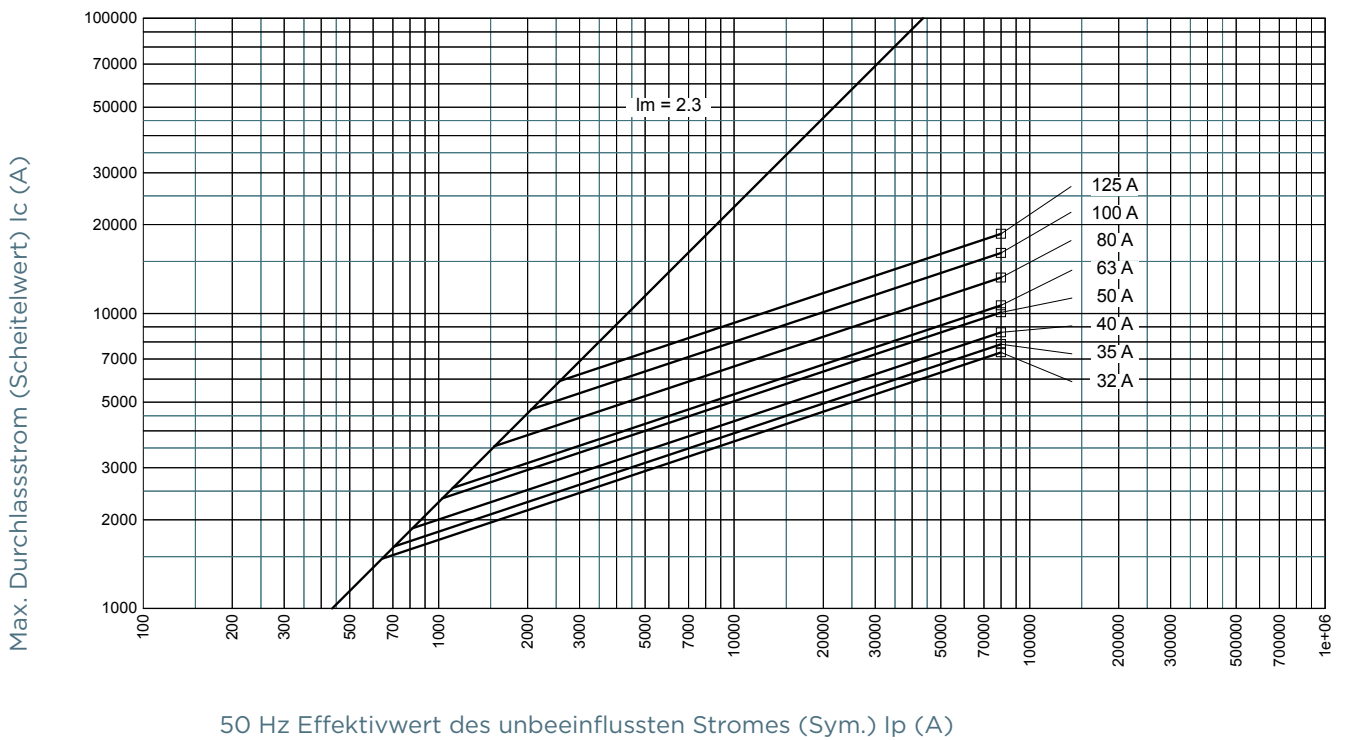
Größe 000, 00, 0, 1, 2, 3

DURCHLASSSTROM-KENNLINIE

Größe 000



Größe 00



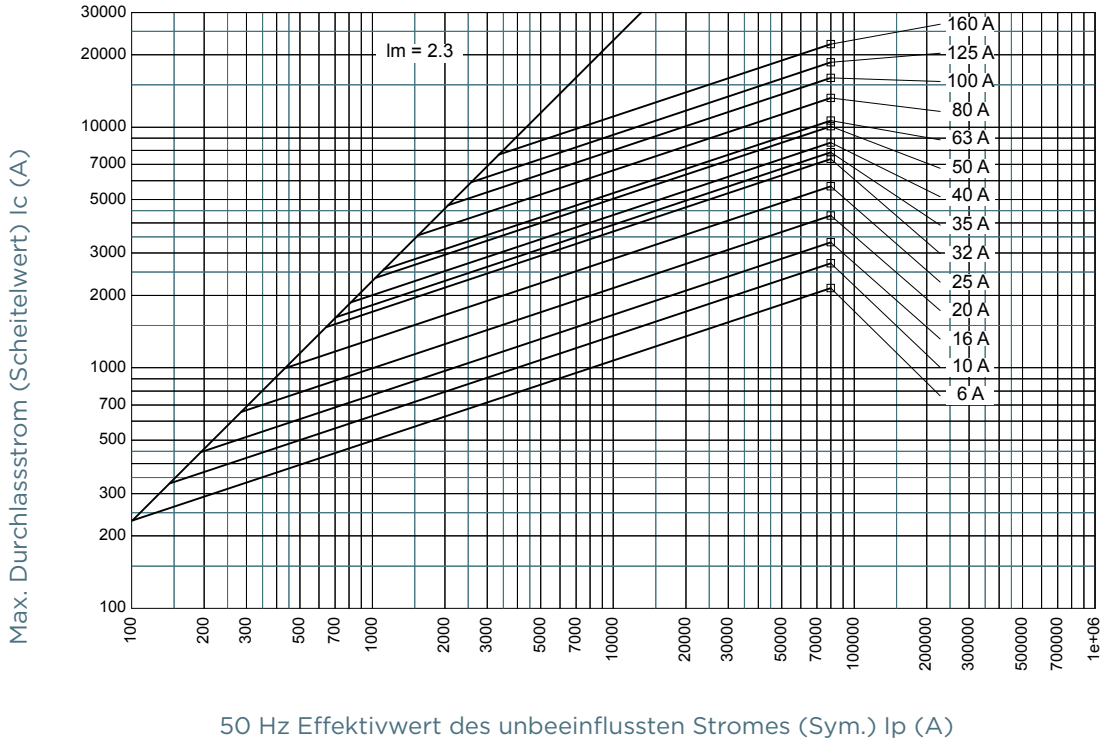
NH Sicherungseinsätze gG 690VAC

Doppelkennmelder/spannungsführende Griffflaschen

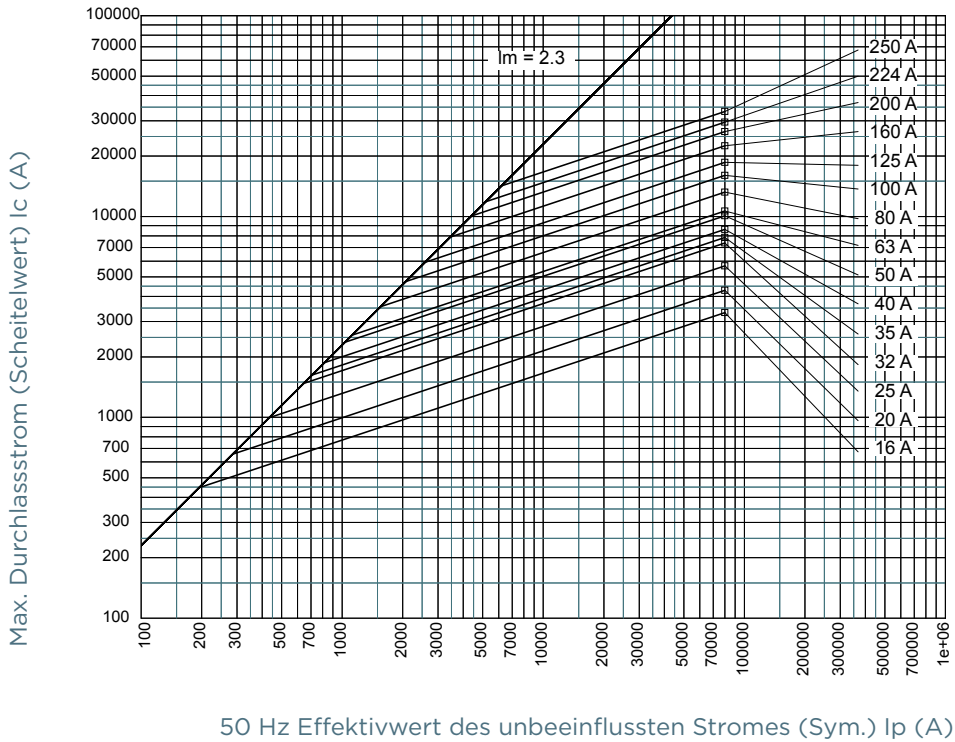
Größe 000, 00, 0, 1, 2, 3

DURCHLASSSTROM-KENNLINIE

Größe 0



Größe 1



Mersen behält sich das Recht vor ohne vorherige Ankündigung jede in diesem Datenblatt enthaltene Information zu verändern, zu aktualisieren oder zu korrigieren.

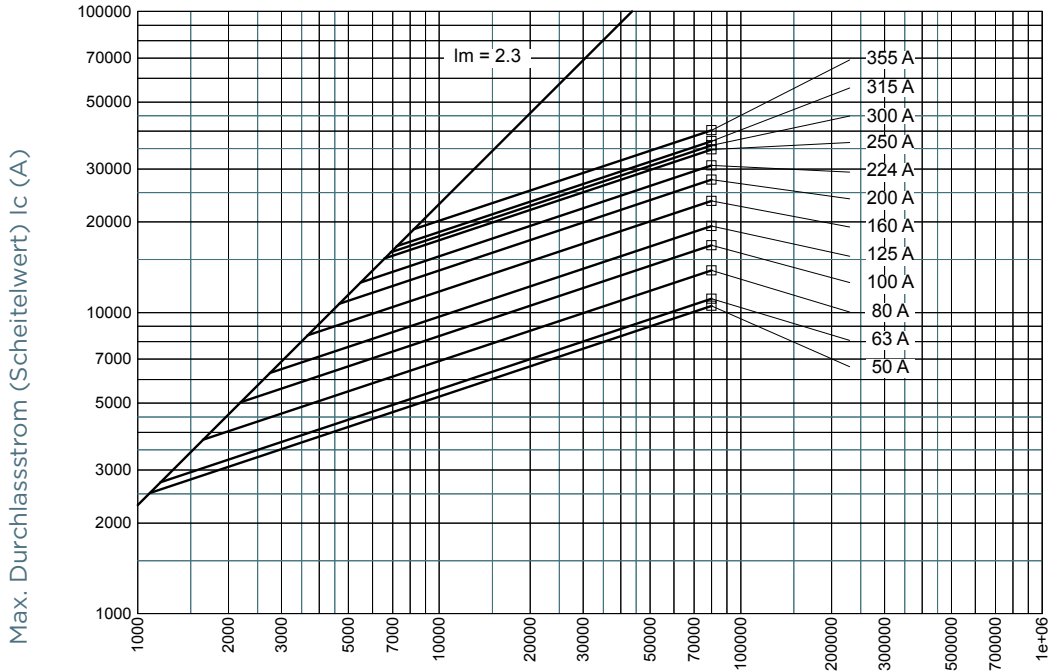
NH Sicherungseinsätze gG 690VAC

Doppelkennmelder/spannungsführende Griffflaschen

Größe 000, 00, 0, 1, 2, 3

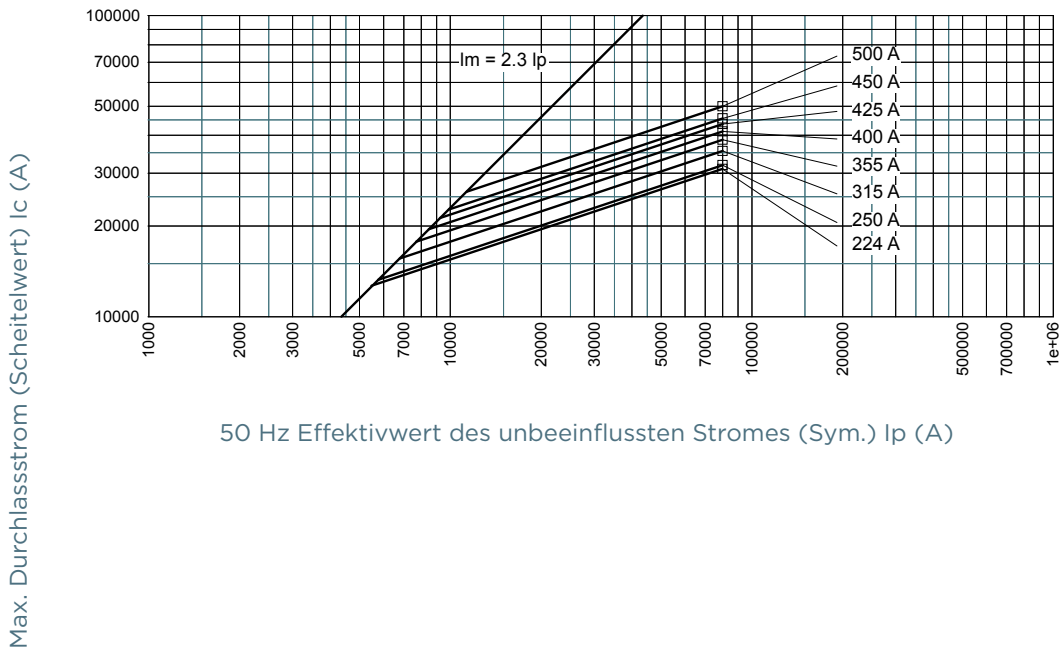
DURCHLASSSTROM-KENNLINIE

Größe 2



50 Hz Effektivwert des unbeeinflussten Stromes (Sym.) I_p (A)

Größe 3



50 Hz Effektivwert des unbeeinflussten Stromes (Sym.) I_p (A)

Mersen behält sich das Recht vor ohne vorherige Ankündigung jede in diesem Datenblatt enthaltene Information zu verändern, zu aktualisieren oder zu korrigieren.

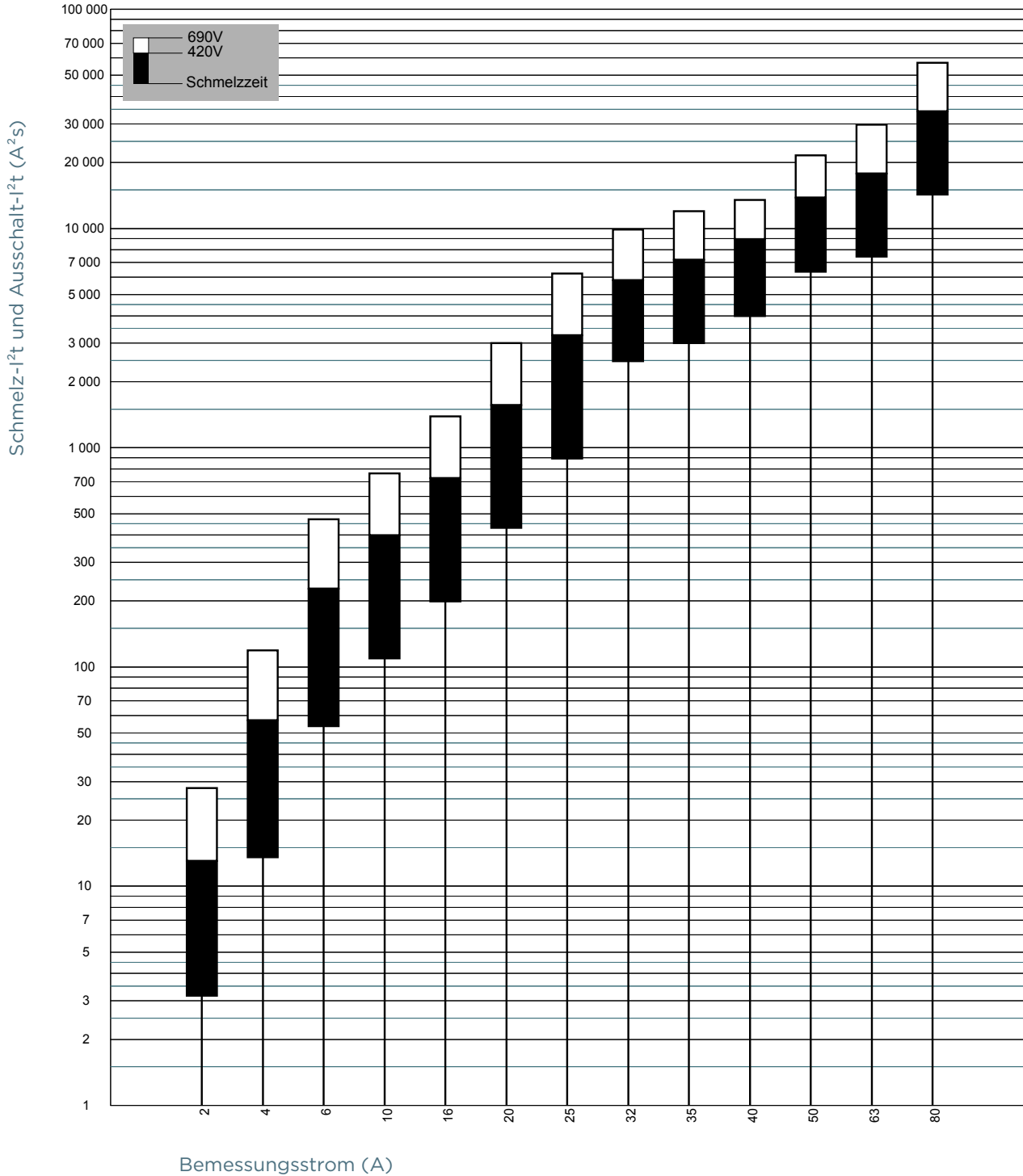
NH Sicherungseinsätze gG 690VAC

Doppelkennmelder/spannungsführende Griffflaschen

Größe 000, 00, 0, 1, 2, 3

SCHMELZ-I²T UND AUSSCHALT-I²T WERTE

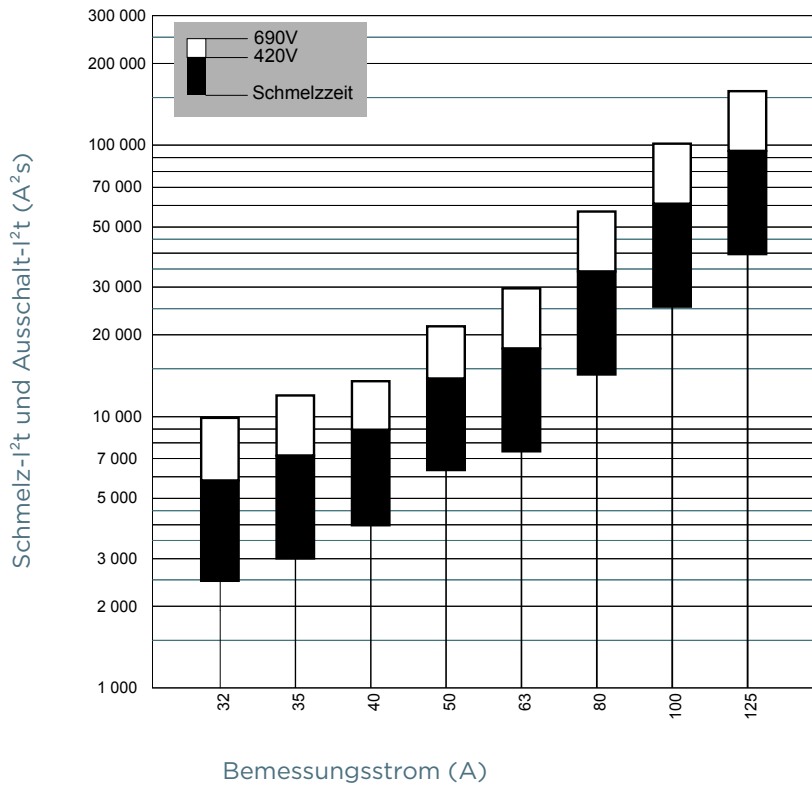
Größe 000



Mersen behält sich das Recht vor ohne vorherige Ankündigung jede in diesem Datenblatt enthaltene Information zu verändern, zu aktualisieren oder zu korrigieren.

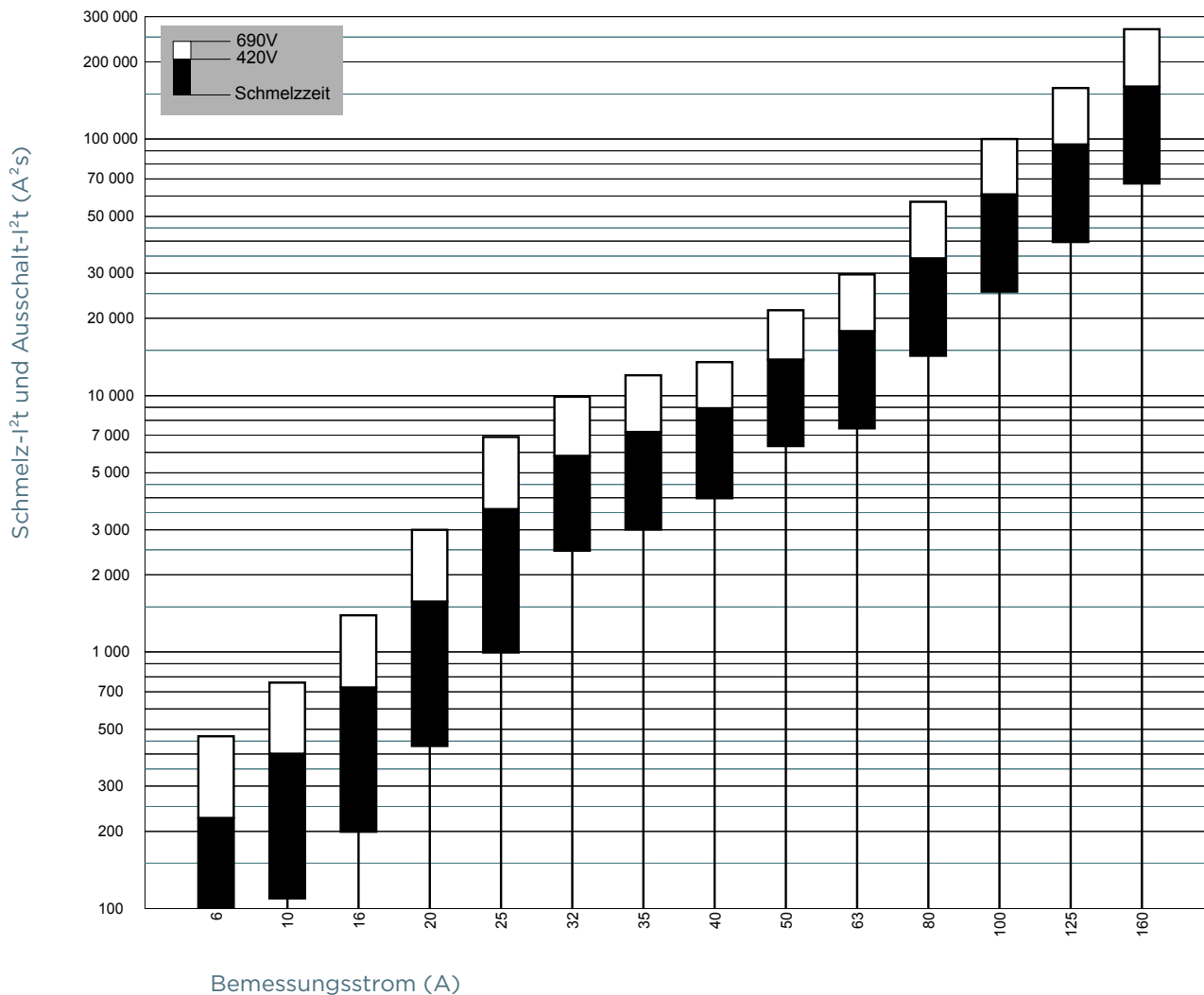
SCHMELZ-I²T UND AUSSCHALT-I²T WERTE

Größe 00



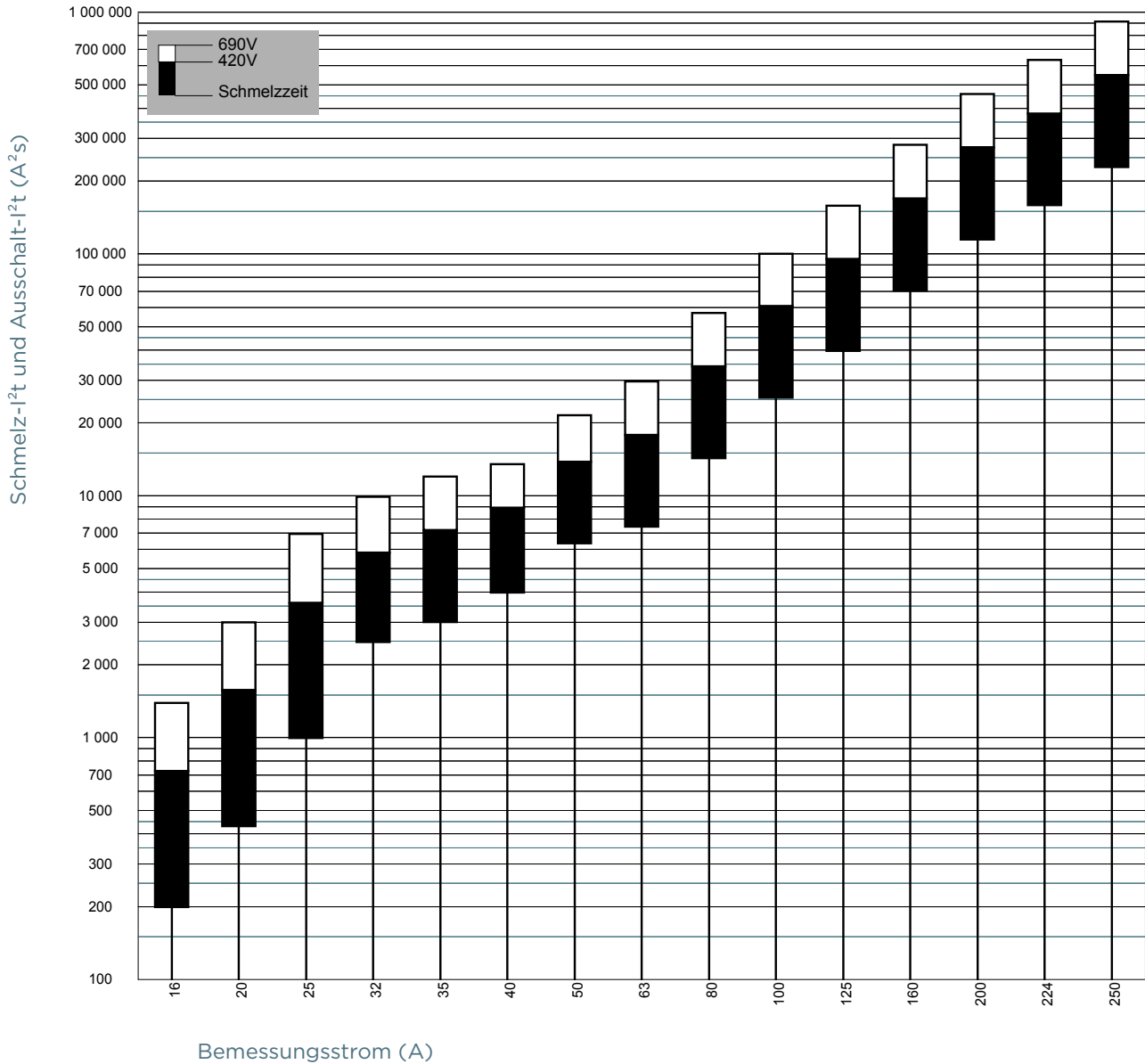
SCHMELZ-I²T UND AUSSCHALT-I²T WERTE

Größe 0



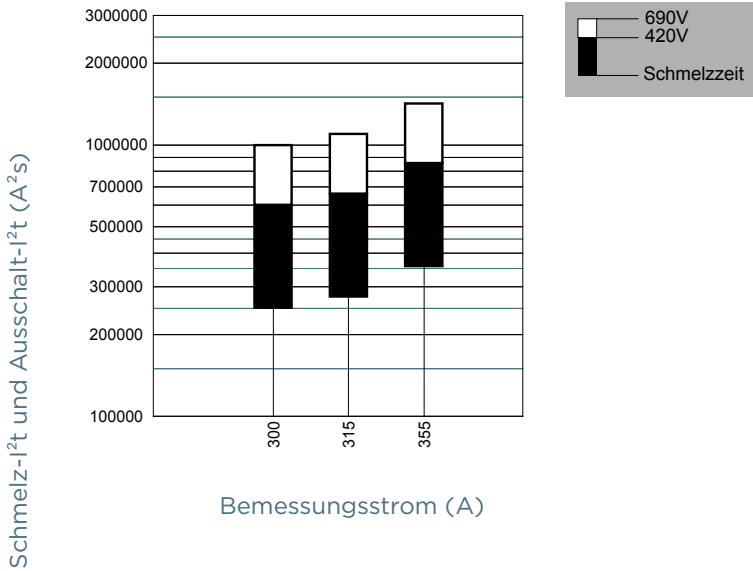
SCHMELZ-I²t UND AUSSCHALT-I²t WERTE

Größe 1

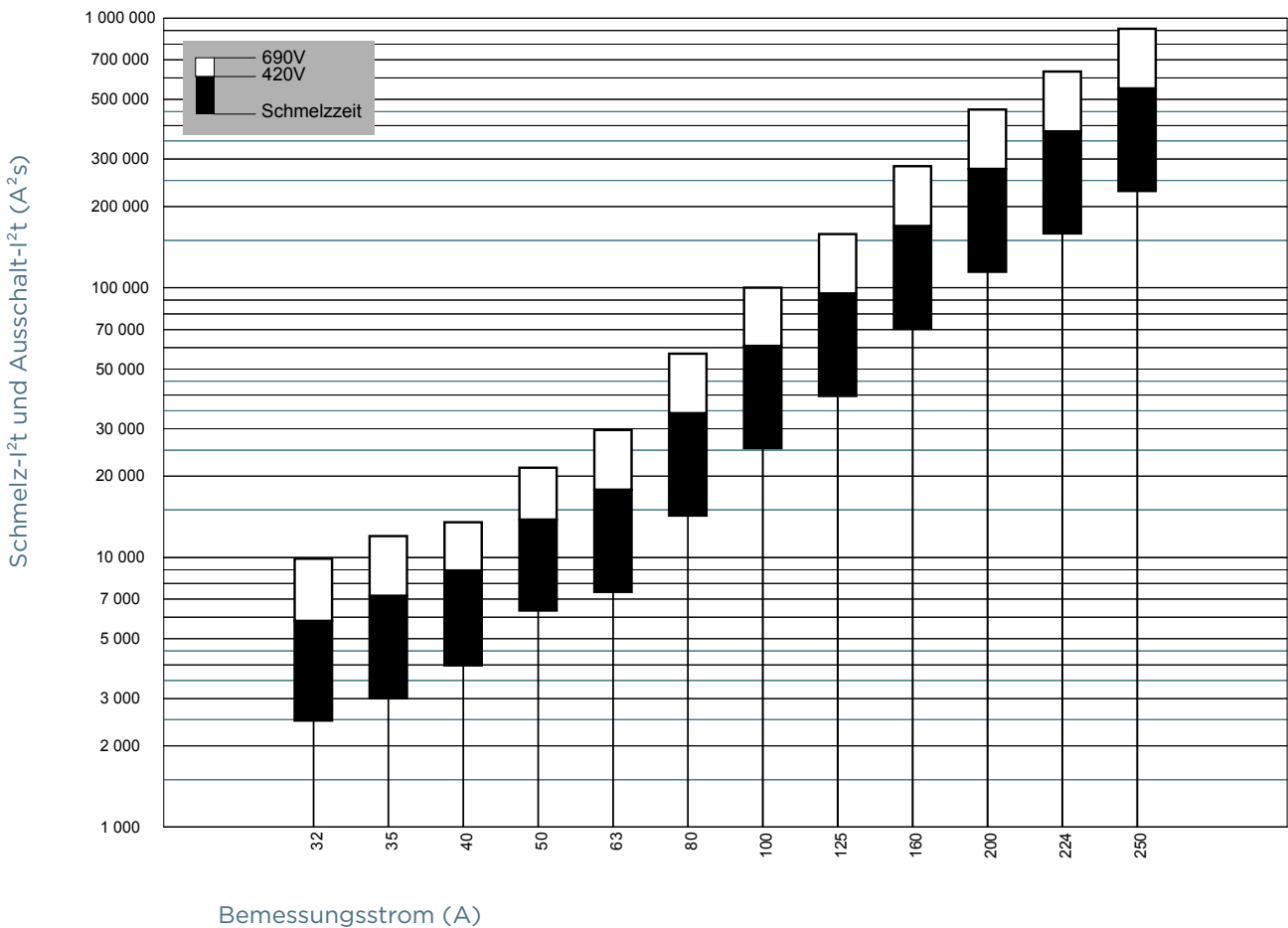


SCHMELZ-I²T UND AUSSCHALT-I²T WERTE

Größe 2, 300-355A

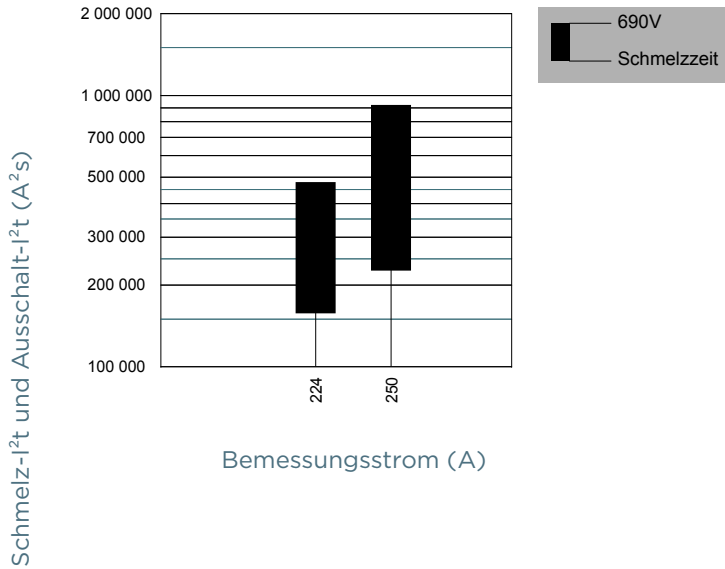


Größe 2, 32-250A

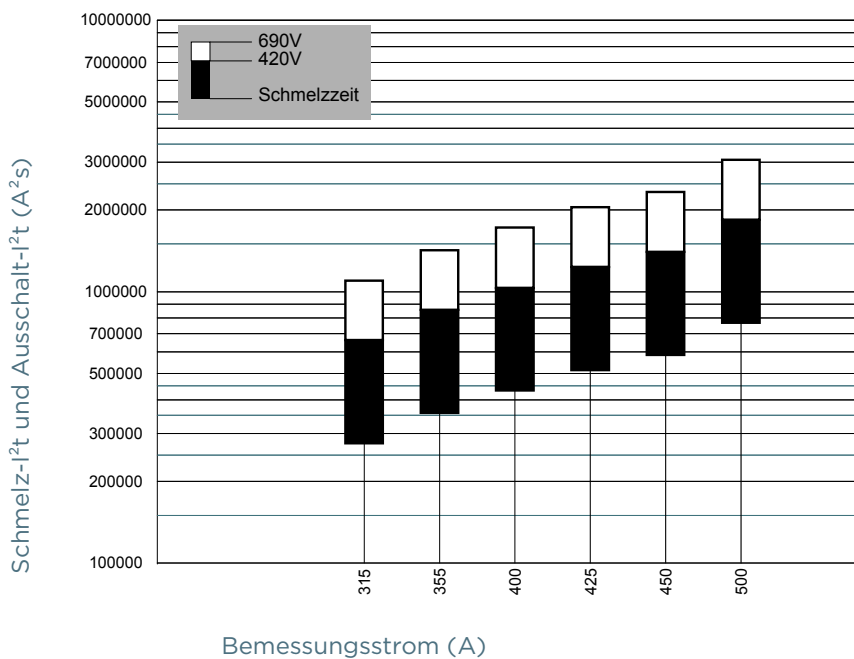


SCHMELZ-I²T UND AUSSCHALT-I²T WERTE

Größe 3, 224-250A



Größe 3, 315-500A



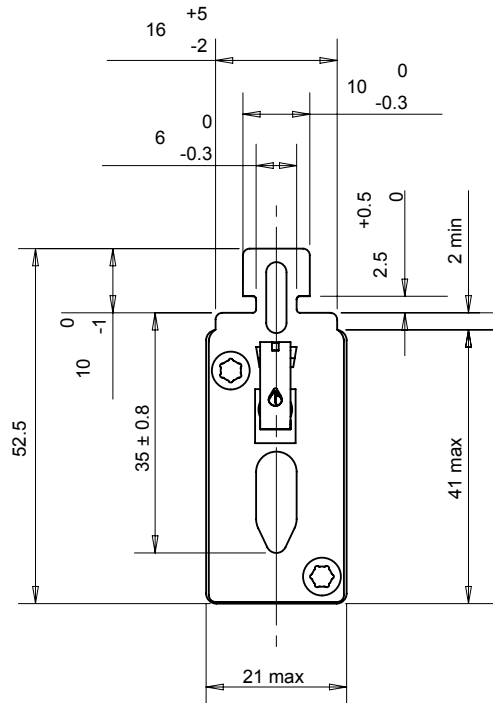
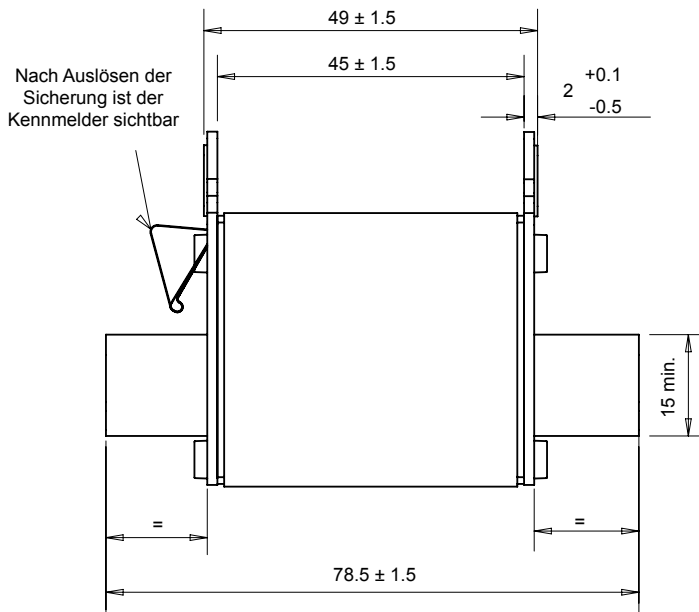
NH Sicherungseinsätze gG 690VAC

Doppelkennmelder/spannungsführende Griffflaschen

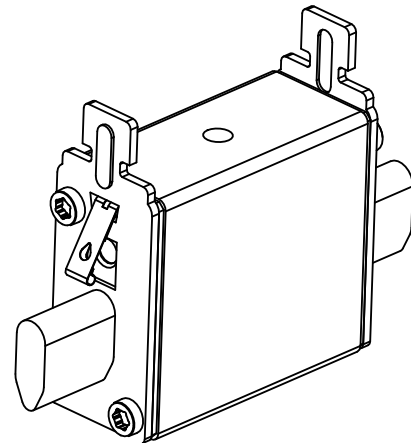
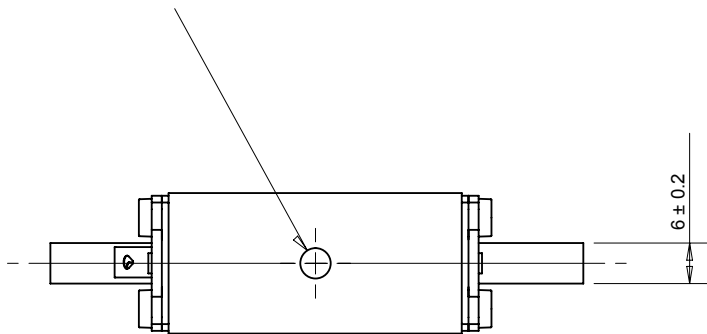
Größe 000, 00, 0, 1, 2, 3

ABMESSUNGEN

Größe 000 mit Doppelkennmelder



Roter Kennmelder signalisiert die Betriebsbereitschaft. Nach Auslösen der Sicherung ist der rote Kennmelder nicht mehr sichtbar



Abmessungen in mm

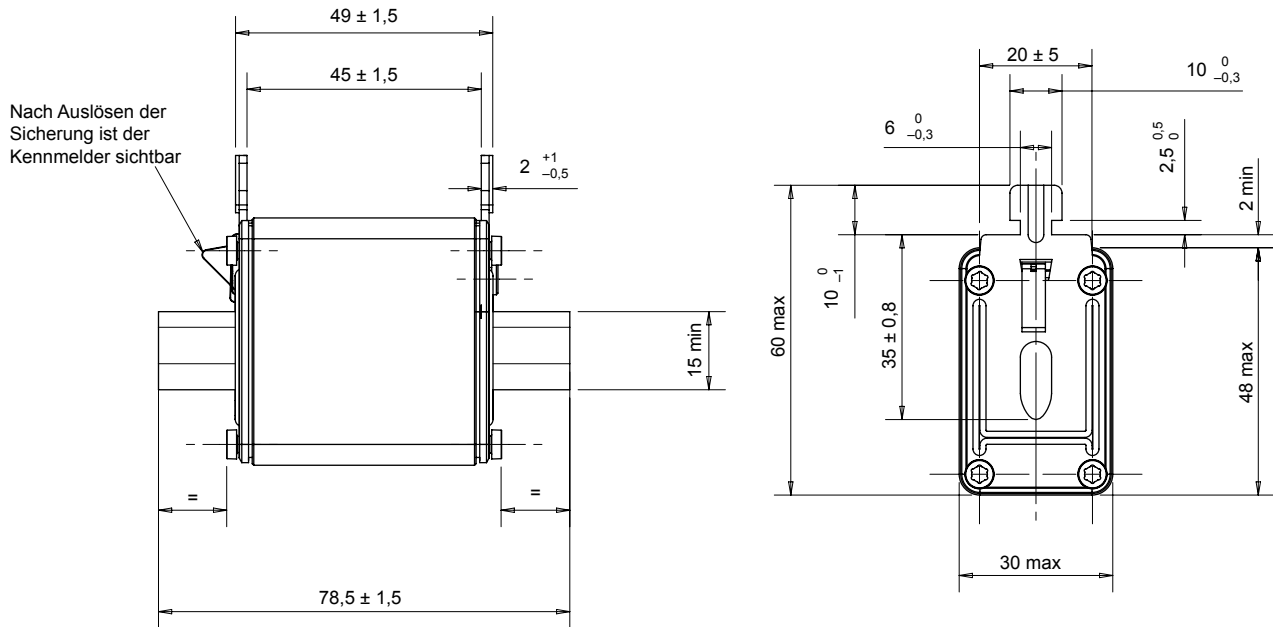
NH Sicherungseinsätze gG 690VAC

Doppelkennmelder/spannungsführende Griffflaschen

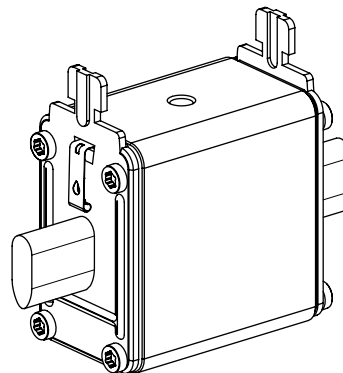
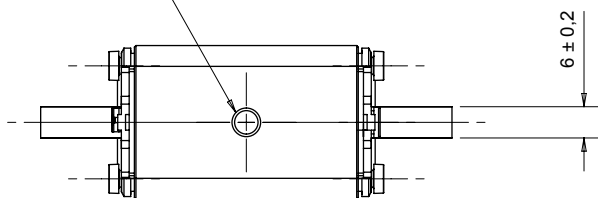
Größe 000, 00, 0, 1, 2, 3

ABMESSUNGEN

Größe 00 mit Doppelkennmelder



Roter Kennmelder signalisiert die Betriebsbereitschaft. Nach Auslösen der Sicherung ist der rote Kennmelder nicht mehr sichtbar.



Abmessungen in mm

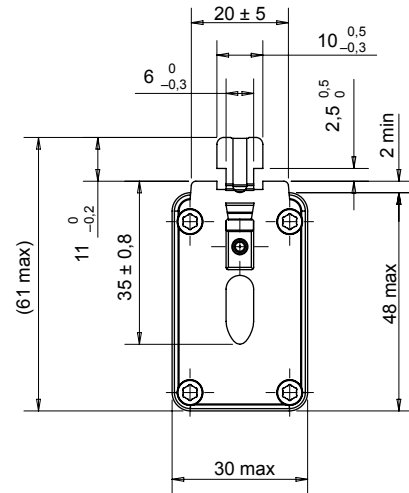
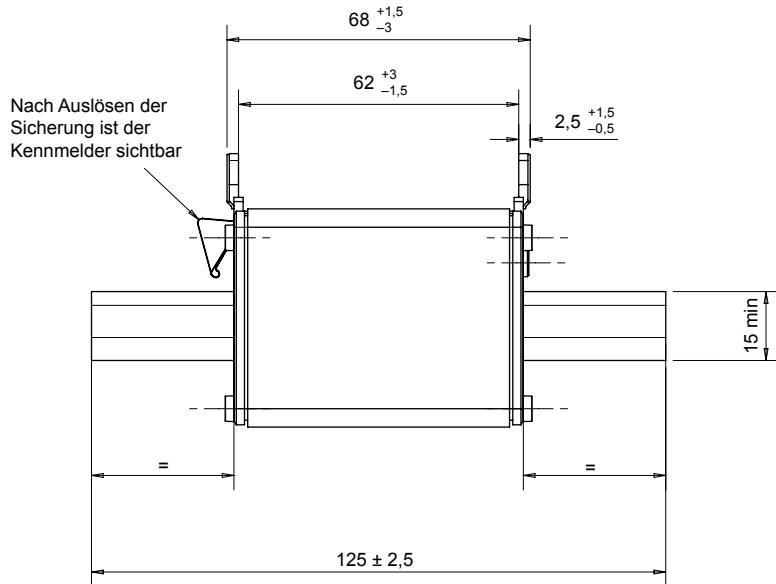
NH Sicherungseinsätze gG 690VAC

Doppelkennmelder/spannungsführende Griffflaschen

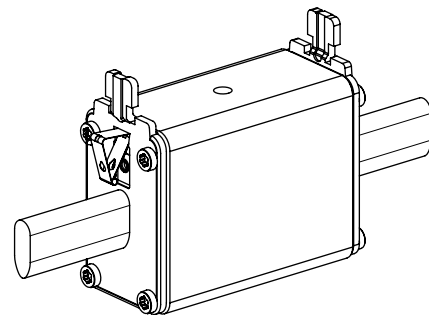
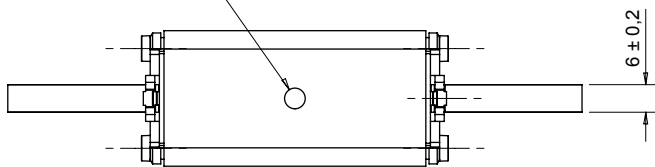
Größe 000, 00, 0, 1, 2, 3

ABMESSUNGEN

Größe 0 mit Doppelkennmelder



Roter Kennmelder signalisiert die Betriebsbereitschaft. Nach Auslösen der Sicherung ist der rote Kennmelder nicht mehr sichtbar.



Abmessungen in mm

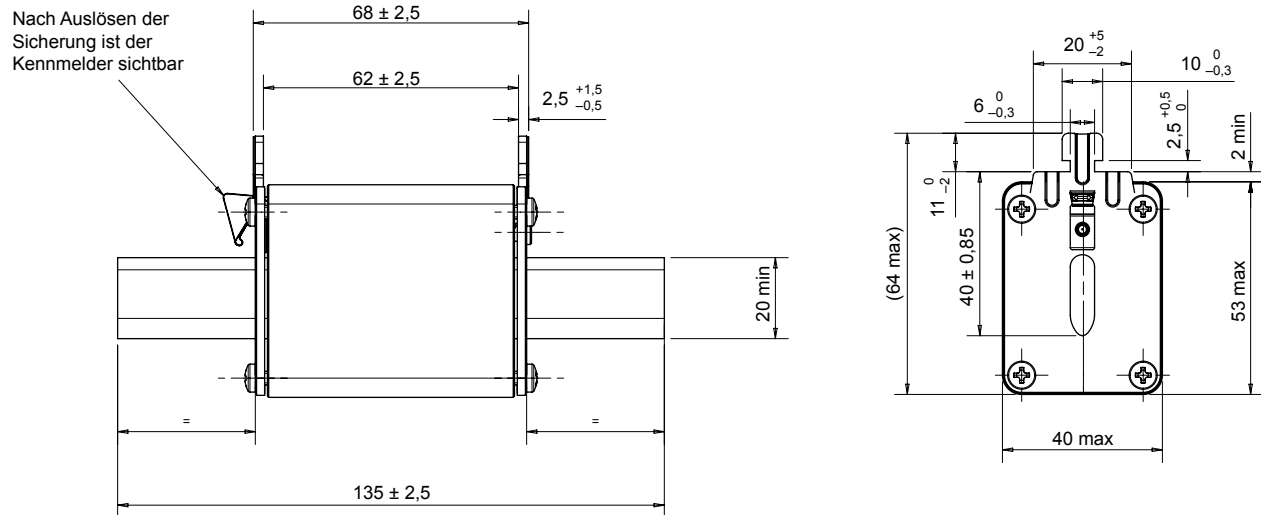
NH Sicherungseinsätze gG 690VAC

Doppelkennmelder/spannungsführende Griffflaschen

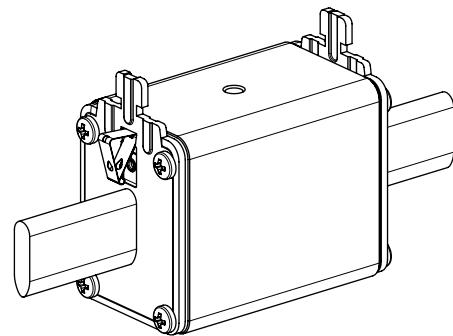
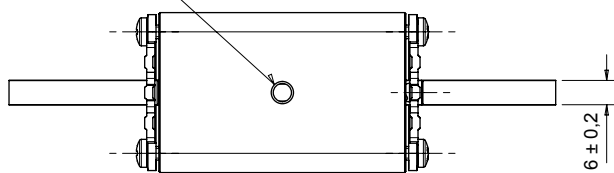
Größe 000, 00, 0, 1, 2, 3

ABMESSUNGEN

Größe 1 mit Doppelkennmelder



Roter Kennmelder signalisiert die Betriebsbereitschaft. Nach Auslösen der Sicherung ist der rote Kennmelder nicht mehr sichtbar.



Abmessungen in mm

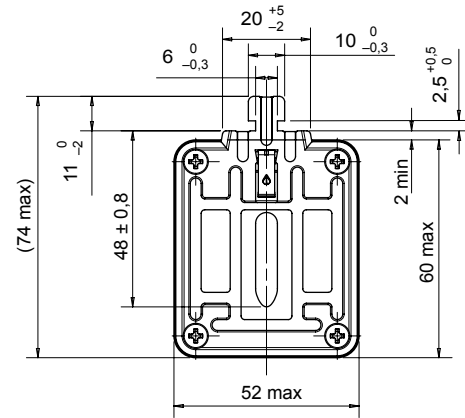
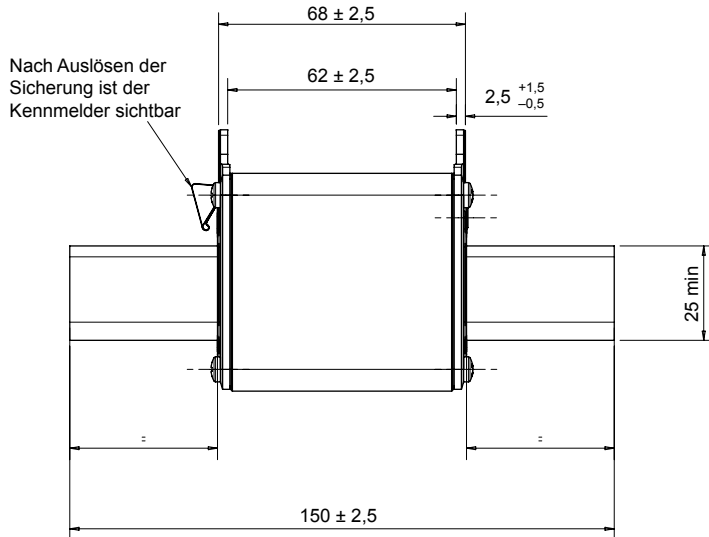
NH Sicherungseinsätze gG 690VAC

Doppelkennmelder/spannungsführende Griffflaschen

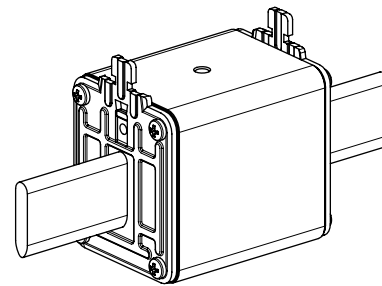
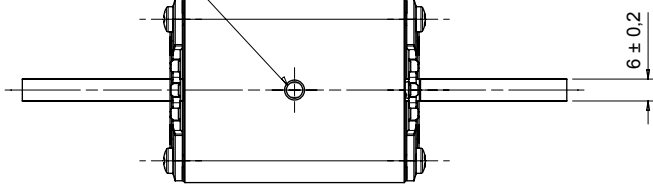
Größe 000, 00, 0, 1, 2, 3

ABMESSUNGEN

Größe 2 mit Doppelkennmelder



Roter Kennmelder signalisiert die Betriebsbereitschaft. Nach Auslösen der Sicherung ist der rote Kennmelder nicht mehr sichtbar.



Abmessungen in mm

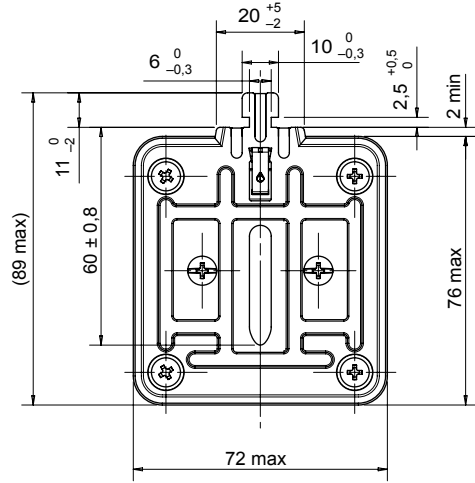
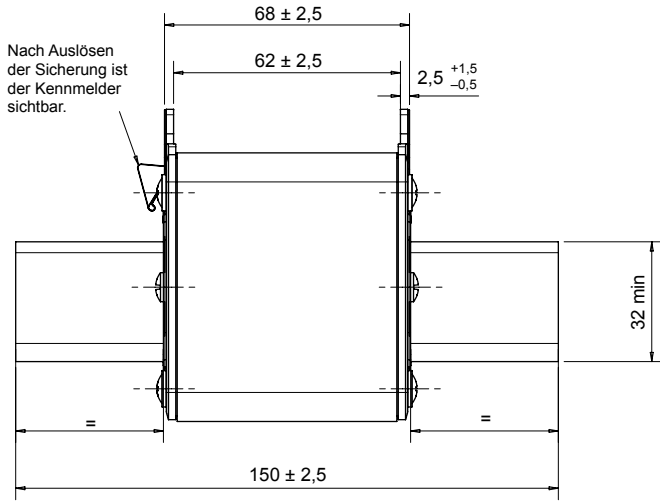
NH Sicherungseinsätze gG 690VAC

Doppelkennmelder/spannungsführende Griffflaschen

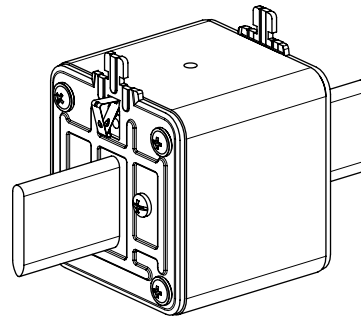
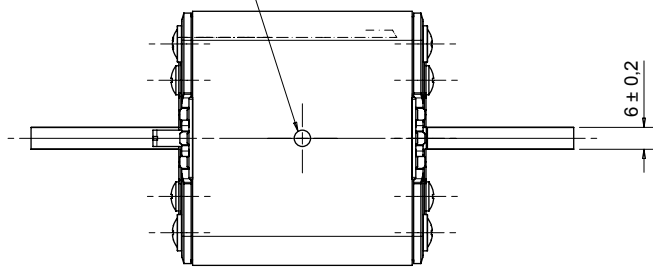
Größe 000, 00, 0, 1, 2, 3

ABMESSUNGEN

Größe 3 mit Doppelkennmelder



Roter Kennmelder signalisiert die Betriebsbereitschaft.
Nach Auslösen der Sicherung ist der rote Kennmelder nicht mehr sichtbar.



Abmessungen in mm