
NIEDERSpannungsProdukte

Katalog 2017/2018 – Teil 4

Energie-Verteilersysteme

> [Anleitung Interaktives PDF](#)



Einleitung

01 Stromkreisverteiler

02 Kleinverteiler

03 Zählerschränke

04 Wand- und Standschränke IP43

05 Wand- und Standschränke TwinLine N

06 Reihenschaltschränke System pro E power / TriLine

07 Brandschutzgehäuse / Brandschutzvorsatztüren

08 Innenausbausysteme

09 SMISLINE TP

10 Sammelschienensysteme

11 StriePlan

12 Planen und Projektieren

13 Allgemeine Verkaufs- und Lieferbedingungen

14 Ihre Ansprechpartner

15 Preis- und Suchregister

Smarte Lösungen für die Stadt von morgen

Die Zukunft ist smart. Gemeinsam mit unseren Partnern perfektionieren wir die komplette Digitalisierung und Automatisierung von Gebäuden, Maschinen, Anlagen und Infrastruktur.

—
Ein ganzes Markenportfolio bringt die digitale Vernetzung von Gebäuden, Maschinen, Mobilität und Infrastruktur voran.

Kompetenzen in allen Bereichen

Wir machen Elektrifizierung sicherer und smarter und bieten die komplette Wertschöpfungskette aus einer Hand. Auf eine einzigartige Weise, die das ganze Portfolio bündelt, um echten Mehrwert für unsere Kunden zu schaffen. Das Portfolio enthält Komponenten für die Mittel- und Niederspannung, vom Umspannwerk bis hin zu den Verbrauchern: eine Gesamtheit aus sicheren, leistungsfähigen und digitalen Lösungen für die elektrische Ausrüstung und Automatisierung von Gebäuden, Maschinen, Anlagen und Infrastruktur. Für maximale Effizienz und Betriebssicherheit. Das Angebot umfasst innovative und smarte Systeme, mit Komponenten und Dienstleistungen für die Energieverteilung, Elektroinstallation, Schalt- und Steuerungstechnik sowie Maschinensicherheit, Elektromobilität und Solartechnik.

Komplett und intelligent.





Erschließen Sie sich die Vielfalt von ABB STRIEBEL & JOHN

Wir produzieren, entwickeln und vertreiben maßgeschneiderte Energie-Verteilersysteme vom Einfamilienhaus bis zum großen Industriekomplex.

ABB STRIEBEL & JOHN bietet neben Wand- und Standschränken, Brandschutzgehäusen und Reihenschaltschränken für gewerbliche und industrielle Anwendungen auch Stromkreisverteiler, Kleinverteiler und Zählerschränke für den Wohnungsbau.

Dabei setzen wir konsequent auf das Erfolgsprinzip der Modularität: das ABB STRIEBEL & JOHN Baukastensystem eröffnet Ihnen mit einer überschaubaren Anzahl von Produkten unendlich viele Möglichkeiten. Unser Team des Vertriebservice sowie unsere Außendienstmitarbeiter gehen gerne auf Ihre Wünsche ein und haben sicher eine Lösung für Sie parat.

Unsere Stärke

Was uns zu einem gefragten Hersteller und Partner macht, ist der enge Kontakt zum Elektrofachmann in der Praxis. Wir setzen uns für den Erfolg des Praktikers ein: Mit einer breiten Produktpalette, die in punkto Installations-, Montage- und Anwenderfreundlichkeit keine Wünsche offen lässt. Zudem unterstützen wir unsere Partner mit Produktseminaren, so dass sie die Montagevorteile unserer Produktpalette in vollem Umfang nutzen können.

Wohnungsbau

- Einfamilienhäuser
- Mehrfamilienhäuser
- Reihenhäuser
- Wohnparks
- etc.

Öffentliche Projekte

- Flughäfen
- Bahnhöfe
- etc.

Industriebau

- Büro- und Verwaltungskomplexe
- Lagerhallen
- Produktionshallen
- Gastronomie
- etc.

Sonderprojekte

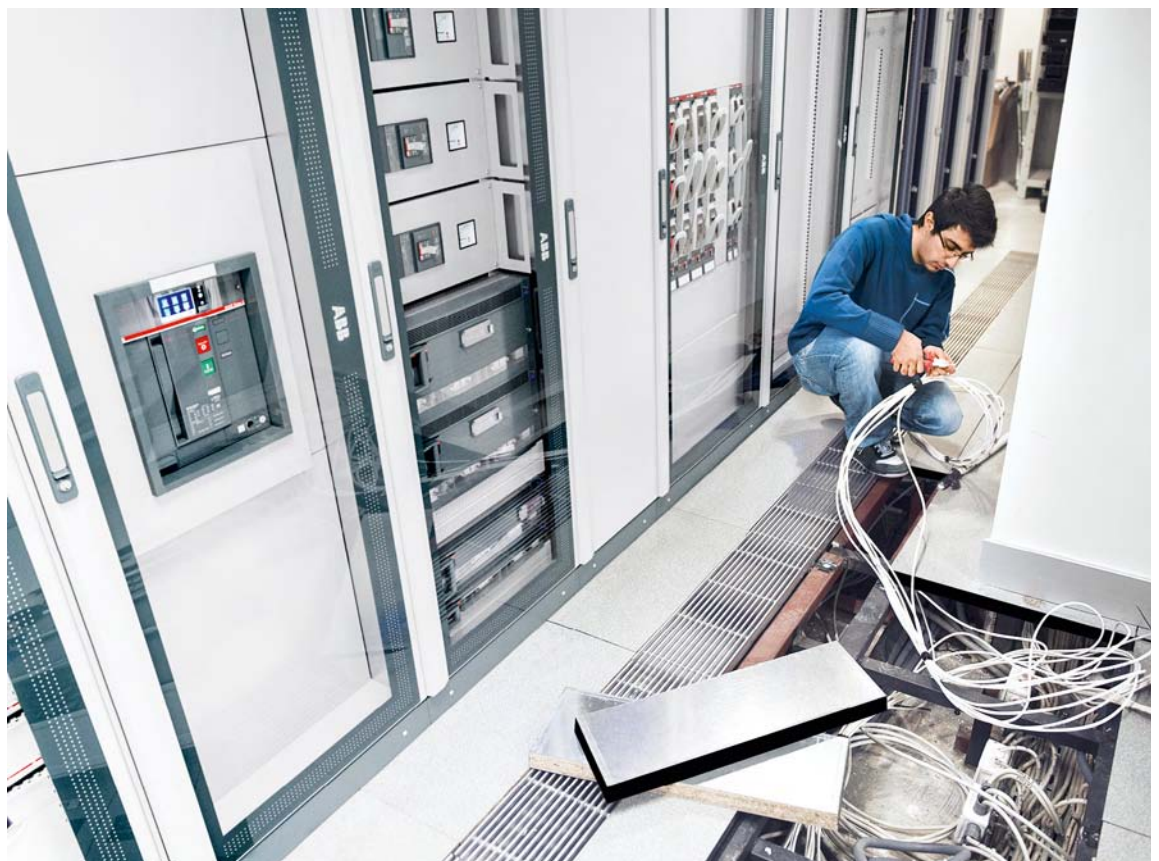
- Ökonomiegebäude
- Schaltzentralen, z.B. für Postämter
- Steuerungstableaus, z.B. für Banken und Kirchen
- etc.

Qualität auf höchstem Niveau

Die hohen Ansprüche unserer Kunden sind der Maßstab für höchste Qualität. Unser Qualitätsmanagement beinhaltet die Bereiche Umweltmanagement, Arbeitssicherheit, Energie und Brandschutz. Wir sind sowohl nach ISO 9001, ISO 14001, ISO 50001 als auch nach BS OHSAS 18001 zertifiziert. Qualitätsbewusstsein, hohe Leistungsbereitschaft und eine vorbildliche Flexibilität unserer Mitarbeiter bei der täglichen Arbeit sorgen dafür, dass unsere Prozesse und Abläufe kontinuierlich verbessert werden.

Verantwortung für die Umwelt

Unser Managementsystem trägt dazu bei, Sicherheit und Umweltverträglichkeit der Produkte zu verbessern. Die Produkte werden so entwickelt, gefertigt und geprüft, dass alle Sicherheits-, Umwelt- und Zuverlässigkeitsanforderungen gewährleistet sind. Kunden erhalten ausschließlich Leistungen, bei denen die Erfüllung dieser hohen Anforderungen nachgewiesen ist.



Immer informiert mit aktuellen Online-Angeboten

Noch mehr Serviceleistungen und nützliche Informationen zu Seminaren, Softwaretools, Technik-Trends und Produkten finden Sie in unserem Onlinebereich: www.striebelundjohn.com



e-Design

Die Integration der bewährten Tools DOC, CAT, EDS PowerCon und StriePlan in die integrierte Software Suite e-Design bietet im gesamten Planungsprozess von Schaltanlagen gleich mehrfachen Mehrwert: Dimensionierung, Konfiguration und normgerechte Detailplanung.

striebelundjohn.com/e-design



Seminare

In unseren Seminaren lernen Sie die Installations- und Montagevorteile kennen und werden mit der ABB STRIEBEL & JOHN Systemtechnik vertraut gemacht. Zudem bieten wir ein Seminar zur Planungssoftware StriePlan an.

striebelundjohn.com/seminare



Online-Katalog

Unser Online-Katalog bildet unsere gesamte Produktpalette ab und versorgt Sie darüber hinaus mit wichtigen Detailinformationen über technische Daten, Normen oder Umgebungsbedingungen der einzelnen Lösungen. Besonders praktisch ist die Suchfunktion, mit der Produkte leicht auffindbar sind.

striebelundjohn.com/online-katalog



Service & Downloads

In dem Bereich Service & Downloads steht Ihnen eine große Auswahl an Katalogen, Bauteilebibliotheken, Artikelstämmen, Ausschreibungstexten und vieles mehr als Download zur Verfügung. Falls Sie eine Frage zu einem Produkt oder einem Thema haben, können Sie zudem eine Anfrage an unsere Experten stellen.

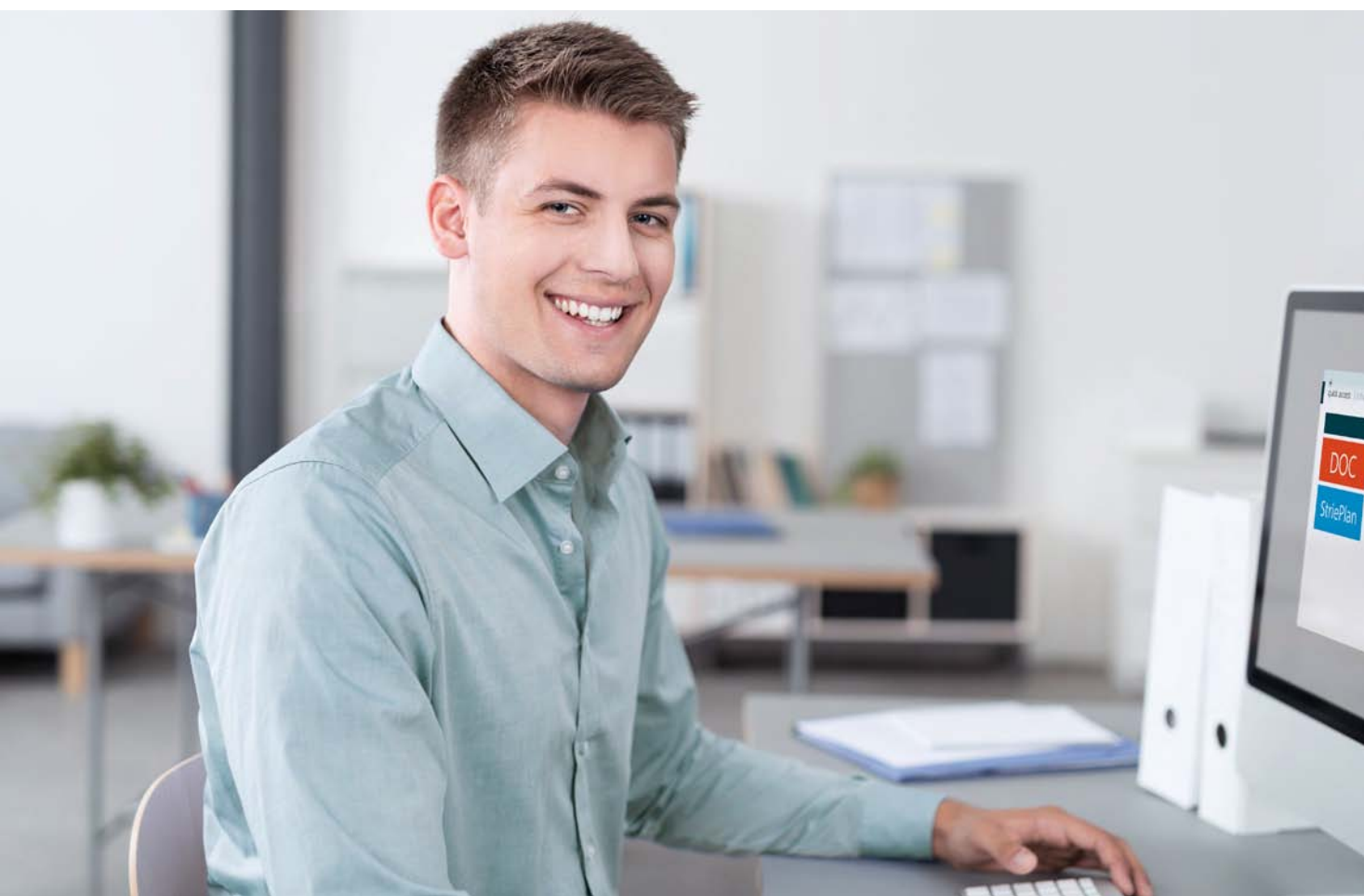
striebelundjohn.com/service-downloads

e-Design – Ein Zugang für alle Softwaretools

Eine einzige Software Suite statt vier separater Tools! Mit e-Design bietet ABB STRIEBEL & JOHN jetzt eine neue Softwarelösung, die die komplette Planung von elektrotechnischen Anlagen über nur einen Zugang ermöglicht.

Die Integration der bewährten Tools StriePlan, EDS PowerCon, DOC und CAT in die integrierte Software Suite e-Design bietet im gesamten Planungsprozess von Schaltanlagen gleich mehrfachen Mehrwert: elektrische Systeme werden sicher dimensioniert, Produkte, Zubehör und Kosten rasch ermittelt, Schaltanlagen minutenschnell konfiguriert und die Detailplanung und normgerechte Dokumentation einfach realisiert – mit nur einem System.

Die Vorteile von e-Design liegen klar auf der Hand: künftig müssen die Tools StriePlan, EDS PowerCon, DOC und CAT nicht mehr separat installiert und aktualisiert werden, sondern sie werden zentral über e-Design verwaltet. Projekte, die mit einem der Tools erarbeitet wurden, können problemlos mit einem anderen Tool weiterbearbeitet werden. Dies alles macht die Planungsarbeit wesentlich flexibler, einfacher und schneller.



NEUHEITEN – COMBILINE N

Neue CombiLine N-Module für InLine II

Mit der neuen InLine II-Sicherungslasttrennleiste hat ABB bereits ein innovatives Produkt erfolgreich am Markt platziert. ABB SRIEBEL & JOHN hat nun die passenden Module für die Aufnahme dieser Leisten im Portfolio. Es stehen Leermodule sowie komplett bestückte Module für Leisten mit 100 mm und 185 mm Sammelschienenabstand zur Verfügung.



Übersicht Module

Module für ABB InLine II 100 mm
Module für ABB InLine II 185 mm – ZLBM
Module für ABB InLine II 185 mm – ZHBM
Module für ABB InLine II 185 mm mit EFM



Neues Standschranksystem in IP44

Mit dem TwinLine N 44 präsentiert ABB STRIEBEL & JOHN das neue Einstiegsmodell der TwinLine-Reihe, welches die bisherige H-/HS-Schrankserie ersetzt. Die neuen TwinLine N 44 Standschränke sind vorbereitet für den Ausbau mit dem EDF-Montagegerüst und greifen weitgehend auf die bekannten TwinLine Zubehör- und Systemteile zurück.

Die Produktvorteile

- Innovative Flanschtechnik
- Deutlich mehr nutzbare Fläche zur Leitungseinführung
- Alle Flansche sind passend für alle Flanschöffnungen und Vorprägungen beim kompletten TwinLine System
- Flexibler Innenausbau mit CombiLine Modulen
- Optimale Zugänglichkeit und Montage durch 180 Grad Türöffnungswinkel
- Zeitsparende Sockelmontage und sicherer Transport
- Vereinfachtes Zubehörkonzept für weniger Lagerbedarf
- Schnelle, übersichtliche Planung und Kalkulation mit der Software StriePlan

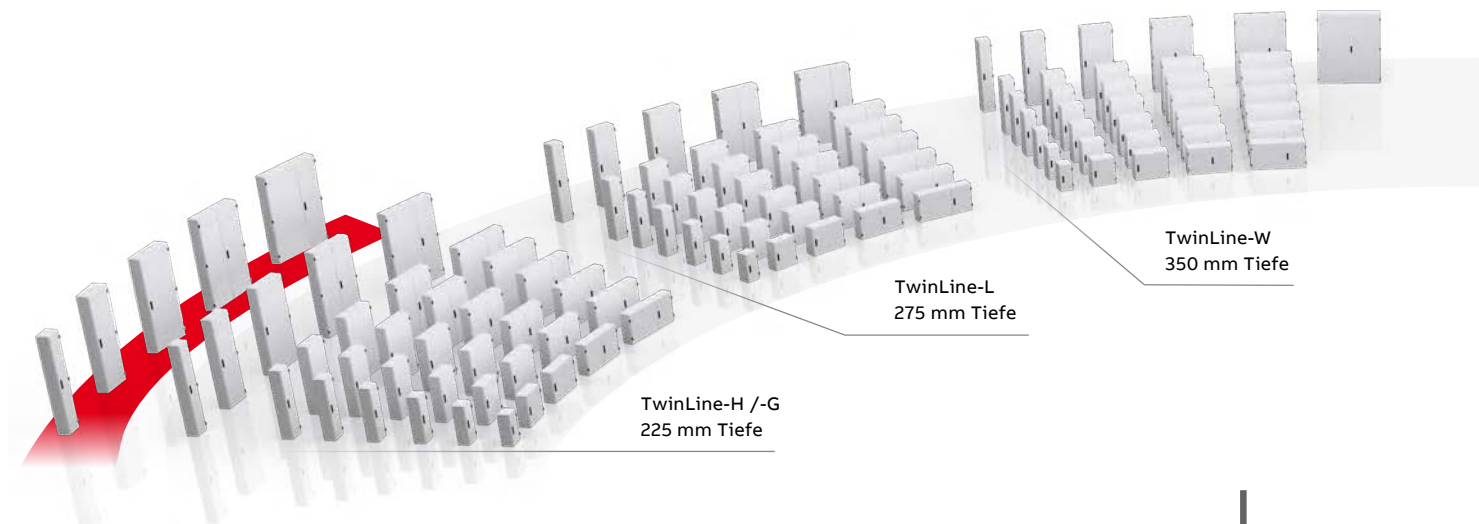
—
Leitungseinführung mit deutlich mehr nutzbarer Einführungsfläche.
Innovative Flanschtechnik mit werkzeugloser Montage.

- Membranflansche
- Flansche für M-Verschraubungen
- Flansche mit Kabelüllen
- Verschlussflansche



NEUHEITEN – WAND- UND STANDSCHRÄNKE TWINLINE N

Das komplette Schranksystem in allen Größen



TwinLine N 44
H-Schränke
bis IP44

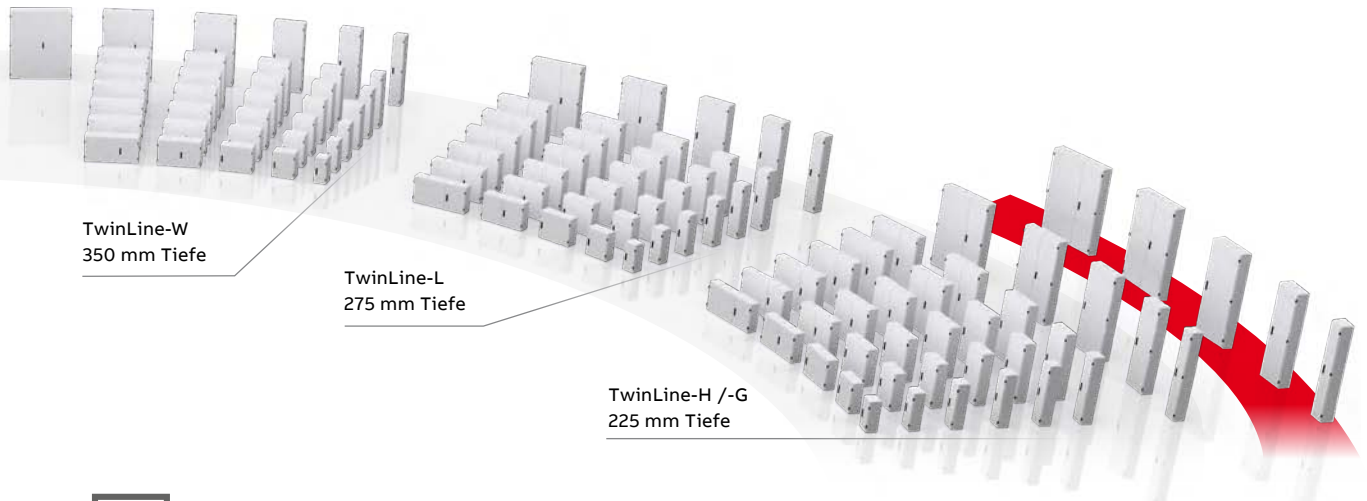
TwinLine N 55
G-/L- und W-Schränke
bis IP55



Schrankserie	TwinLine N 44					TwinLine N 55															
	TwinLine-H					TwinLine-G					TwinLine-L					TwinLine-W					
Schutzart	bis IP44					bis IP55					bis IP55					bis IP55					
Tiefe	225					225					275					350					
Breite	300	550	800	1050	1300	300	550	800	1050	1300	300	550	800	1050	1300	300	550	800	1050	1300	1550
RE 4 650	-	-	-	-	-	•	•	•	•	•	•	•	•	•	•	•	•	•	•	•	-
RE 5 800	-	-	-	-	-	•	•	•	•	•	•	•	•	•	•	•	•	•	•	•	-
RE 6 950	-	-	-	-	-	•	•	•	•	•	•	•	•	•	•	•	•	•	•	•	-
Höhe RE 7 1100	-	-	-	-	-	•	•	•	•	•	•	•	•	•	•	•	•	•	•	•	-
RE 8 1250	-	-	-	-	-	•	•	•	•	•	•	•	•	•	•	•	•	•	•	•	-
RE 9 1400	-	-	-	-	-	•	•	•	•	•	•	•	•	•	•	•	•	•	•	•	-
RE 12 1850	•	•	•	•	•	•	•	•	•	•	•	•	•	•	•	•	•	•	•	•	•

> Maße in mm

Ein System
Zwei Schutzklassen
Drei Schranktiefen
Unbegrenzte Möglichkeiten



TwinLine-W
350 mm Tiefe

TwinLine-L
275 mm Tiefe

TwinLine-H /-G
225 mm Tiefe

TwinLine N 55
G-/L- und W-Schränke
bis IP55

TwinLine N 44
H-Schränke
bis IP44



Schrankserie	TwinLine N 44					TwinLine N 55															
	TwinLine-H					TwinLine-G					TwinLine-L					TwinLine-W					
Schutzart	bis IP44					bis IP55					bis IP55					bis IP55					
Tiefe	225					225					275					350					
Breite	300	550	800	1050	1300	300	550	800	1050	1300	300	550	800	1050	1300	300	550	800	1050	1300	1550
RE 4	650	-	-	-	-	•	•	•	•	•	•	•	•	•	•	•	•	•	•	•	-
RE 5	800	-	-	-	-	•	•	•	•	•	•	•	•	•	•	•	•	•	•	•	-
RE 6	950	-	-	-	-	•	•	•	•	•	•	•	•	•	•	•	•	•	•	•	-
Höhe	RE 7	1100	-	-	-	•	•	•	•	•	•	•	•	•	•	•	•	•	•	•	-
	RE 8	1250	-	-	-	•	•	•	•	•	•	•	•	•	•	•	•	•	•	•	-
	RE 9	1400	-	-	-	•	•	•	•	•	•	•	•	•	•	•	•	•	•	•	-
	RE 12	1850	•	•	•	•	•	•	•	•	•	•	•	•	•	•	•	•	•	•	•

> Maße in mm

- 1
- 2
- 3
- 4
- 5
- 6
- 7
- 8
- 9
- 10
- 11
- 12
- 13
- 14
- 15

NEUHEITEN – SYSTEM PRO E POWER

System pro *E* power Reihenschaltschränke

Das System pro *E* power ist ein nach der gültigen DIN EN 61439 entwickeltes bauartnachgewiesenes Verteilersystem. Das innovative, modulare System ist zukunftsorientiert entwickelt und kann in allen Bereichen der elektrischen Energieübertragung und -verteilung eingesetzt werden. Die Schutzklasse ist von IP30 bis IP55 verfügbar.

System pro *E* power ergänzt die aktuellen TriLine Reihenschaltschränke und nutzt dabei die innovative TwinLine-Flanschtechnik. Das neue Schließsystem ermöglicht einen schnellen Umbau der verschiedenen Hebelgriffe.



Flexibilität

- Die Konfiguration kann leicht auf unterschiedlichste Anforderungen angepasst werden
- Die Montage kann mit oder ohne Sockel erfolgen
- Seitlich befinden sich je zwei Ebenen für den Einbau von Zubehör in unterschiedlichen Höhen
- Die ergonomische Griffe ermöglichen eine freie Wahl des Türanschlages
- Die Sammelschienenverbindungen sind flexibel
- Ein umfassendes Sortiment an Lösungen ermöglicht die flexible Anpassung an alle Anforderungen

Schnelligkeit

- Die Abdeckungen werden durch Schrauben mit nur einer 1/4-Drehung befestigt
- Die ergonomischen Griffe ermöglichen einen schnellen Einbau und Austausch der Schlosseinsätze
- Das neue Schließsystem ermöglicht einen schnellen Umbau der verschiedenen Hebelgriffe
- Werkzeuglose Montage der TwinLine Kunststoffflansche mittels Rasttechnik




Einfachheit

- Der symmetrische Aufbau vereinfacht eine fehlerfreie Montage
- Die Höhenprofile und Breitenprofile werden über ein patentiertes System mit Schrauben verbunden
- Durch die dreizehnfach gefalzten und lasergeschweißten Profile ist das ganze System ausgesprochen robust



ABB STRIEBEL & JOHN

Unsere Produkte im Überblick

	Produktreihe	Type	Kapitel	Bemessungsstrom bis I _{na}	Schutzart (IPXX)	Schutzklasse I	Schutzklasse II	Unterputzmontage UP	Aufputzmontage AP	Hohlwandmontage 	Platzeinheiten (PLE) von / bis	Schranktiefe (mm)
	Produktreihe	Type	Kapitel	I _{na}	IP			Montageart			PLE	Tiefe
INSTALLATIONS- KLEINVERTEILER	Stromkreisverteiler	UK5...	1	63	30		●	●	○	○	12/56	95
	Kleinstverteiler	UAI08	1	63	30/40		●	●			8/16	85/100
	Anreihverteiler	AI10N / AI11N	1	63	30		●	●			12	95
	Haubenverteiler	A3...	1	63	30		●	●			12/48	110
	Haubenverteiler	AN05S / AN008S	1	63	30		●	●			5/8	70
	Mistral 65	M65W...	1	63/125	65		●	●			4/72	117/155
KLEINVERTEILER	Kleinverteiler	U...	2	125	31	○	●	●		○	48/288	120
	Kleinverteiler	UL...	2	125	31	○	●	●		○	48/288	120
	Kleinverteiler	AT...	2	125	43	○	●	●			36/288	140
	Kleinverteiler	AL...	2	125	43	○	●	●			36/288	140
WANDSCHRÄNKE	U-Schrank	...U	3	250	30		●	●			60/540	200
	A-Schrank	...A	3	250	31		●	●			36/540	215
	TwinLine-G	TG...SZ	3		55	●			●		72/540	225
	A-Schrank	...A	4	250	43		●	●			36/540	215
	B-Schrank	...B	4	250	43	●			●		36/540	215
	TwinLine-G	TG...	5		30/55	●	●		●		48/540	225
	TwinLine-L	TL...	5		30/55	●	●		●		48/540	275
	TwinLine-W	TW...	5		30/55	●	●		●		48/540	350
	TwinLine-H	TH...	5		44	●	●		●		144/720	225
	TwinLine-G	TG...	5		30/55	●	●		●		144/720	225
STANDSCHRÄNKE	TwinLine-L	TL...	5		30/55	●	●		●		144/720	275
	Twinline-W	TW...	5		30/55	●	●		●		144/864	350
	System pro E power	P...	6		55	●			●		144/840	300/400 600/800
	TriLine	...R / ...RG	6	4000	bis 54	●			●		144/840	325/425 625/825
BRANDSCHUTZGEHÄUSE	Unterputzwandgehäuse	...UF...	7		42 / 54		●	●				205
	Aufputzwandgehäuse	...AF...	7		42 / 54		●	●				396/496
	Standgehäuse	...8SF...	7		42 / 54		●	●				396/604
	Mantelgehäuse	...MF...	7		42 / 54				●			396
	Elektrischer Betriebsraum	KEB...	7		54				●			240/340
	Brandschutz-Vorsatztüren	...VF...	7		54				●			
	Klemmkästen	...KF...	7		42 / 54	●	●		●			

Farbe (RAL)	Verteilung bzw. gemischte Konfiguration	Automatisierung (Montageplattenausbau)	Zählerfelder für schutzisolierte Schränke	Verteilerfelder	Kombi-Sets	Module auf EDF-Montagegerüst bis 400 A	Module auf WR-Montagegerüst bis 850 A	Leitungseinführungsflansche	Sockel	Feldbreite 1 (250mm)	Feldbreite 2 (500mm)	Feldbreite 3 (750mm)	Feldbreite 4 (1000mm)	Feldbreite 5 (1250mm)	Feldbreite 6 (1500mm)	Maße siehe Kapitel	Bauhöhe 000 / 2 RE (300mm)	Bauhöhe 00 / 3 RE (450mm)	Bauhöhe 0 / 4 RE (600mm)	Bauhöhe 1 / 5 RE (750mm)	Bauhöhe 2 / 6 RE (900mm)	Bauhöhe 3 / 7 RE (1050mm)	Bauhöhe 4 / 8 RE (1200mm)	Bauhöhe 5 / 9 RE (1350mm)	Bauhöhe 8 / 12 RE (1800mm)	Bauhöhe 10 / 14 RE (2100mm)	Maße siehe Kapitel
RAL	Feldbreite										Bauhöhe																
9016	●	○														●											●
7035	●															●											●
9016	●															●											●
9016	●															●											●
9010	●															●											●
7035	●															●											●
9016	●				●	●		●		●	●	●	●				●	●	●	●	●	●					
9016	●	○			●	●		●		●	●	●	●				●	●	●	●	●	●					
9016	●				●	●		●		●	●	●	●			●	●	●	●	●	●	●					
9016	●	○			●	●		●		●	●	●	●			●	●	●	●	●	●	●					
9016	●		○	○	○	●	●	○	○	●	●	●	●	●							●	●	●	●	●	●	
9016	●		○	○	○	●	●	○	○	●	●	●	●	●			●	●	●	●	●	●	●	●	●	●	
7035	●		○	○	○	●	●	○	○	●	●	●	●	●							●	●	●	●	●	●	
9016	●		○	○	○	●	●	○	○	●	●	●	●	●			●	●	●	●	●	●	●	●	●	●	
9016	●	○		○	○	●	●	○	○	●	●	●	●	●			●	●	●	●	●	●	●	●	●	●	
7035	●	○	○	○	○	●	●	○	○	●	●	●	●	●						●	●	●	●	●	●	●	
7035	●	○	○	○	○	●	●	○	○	●	●	●	●	●						●	●	●	●	●	●	●	
7035	●	○	○	○	○	●	●	○	○	●	●	●	●	●						●	●	●	●	●	●	●	
7035	●	○	○	○	○	●	●	○	○	●	●	●	●	●	●											●	
7035	●	○	○	○	○	●	●	○	○	●	●	●	●	●	●											●	
7035	●				○	○	○	○	○	●	●	●	●	●												●	●
7035	●	○		○	○	○	○	○	○	●	●	●	●	●												●	●
7035	●		●		●					●	●							●		●							
7035	●		●		●					●	●	●					●	●	●	●	●					●	
7035	●		●		●					●	●	●							●	●	●	●				●	
7035															●												●
7035										●	●	●	●														●
7035										●	●	●	●						●	●	●	●	●	●	●	●	
7035																											

System pro E comfort Stromkreisverteiler

1



Stromkreisverteiler

Inhalt

Stromkreisverteiler UK500

Einleitung	1/2
Montage	1/10
Liefermöglichkeiten	1/12
Komplettverteiler / Hohlwandset	1/12
Standardvariante UK500 mit Blendrahmen und Tür	1/14
Basisvariante UK500B ohne Blendrahmen und Tür	1/15
Mediaverteiler UK500MV	1/18
Verteiler mit Frontplattentableau FPT500	1/19
UK500 Designfolie	1/20
Türen für UK500B / UZM500MV	1/21
Ersatzteile und Zubehör	1/22
Planung, Montage und Maße	1/24

Stromkreisverteiler AI / A300 / UAI / AN

Anreihverteiler AI	1/26
Haubenverteiler A300	1/32
Kleinstverteiler UAI / Haubenverteiler AN	1/40

Feuchtraumverteiler Mistral 65

Einleitung	1/44
Aufputz-Stromkreisverteiler IP65	1/54
Transparente Türen / Zubehör	1/56
Planung, Montage und Maße	1/60

Geltende Normen für die Herstellung:
DIN VDE 0606-24
DIN 43871



Stromkreisverteiler UK500

1



Designfolie „custom line“ für UK500

So wird Energie zum Blickfang

custom line

Jetzt ist Schluss mit nüchterner Elektrotechnik in ansprechendem Wohnambiente.

Die neuen Designfolien machen die Stromkreisverteiler der Serie UK500 zu einem dekorativen Designobjekt und Blickfang in Häusern und Wohnungen.

Drei attraktive Motive stehen zur Wahl. Raum für Notizen? Den bietet die Tafelfolie für die Serie UK500 reichlich.

Design- und Tafelfolie werden denkbar einfach angebracht: Die Folien mithilfe der Markierungen passend zuschneiden, auf die saubere Stahlblechtüre aufbringen, fertig! Dank spezieller Stanzung ist die Montage im Schlossbereich denkbar einfach. Lust auf Abwechslung? Dann die Folie einfach abziehen und durch ein neues Motiv ersetzen.



Tafelfolie



Steine



Holzsteg



Wassertropfen



Tür „art line“ für UK500

Ein elegantes Detail im Mittelpunkt Ihres Lebens

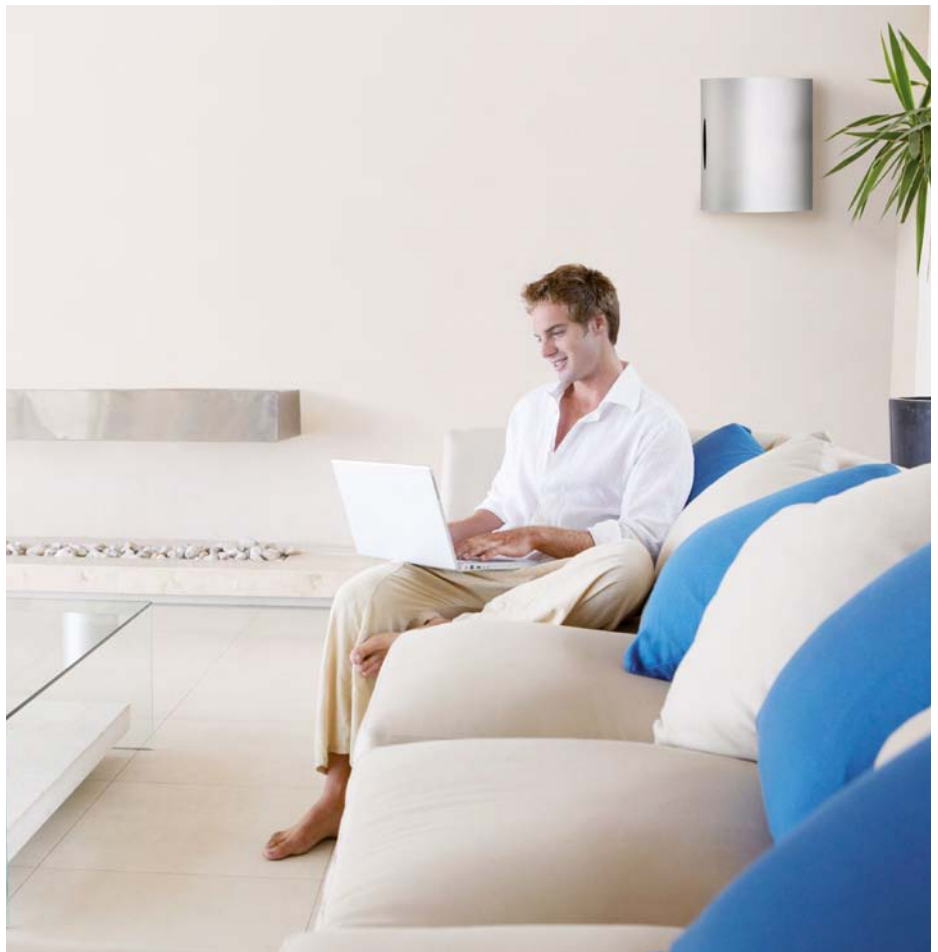
1

art line

Funktion und Eleganz – hier wird demonstriert, wie einfach es ist, diese Elemente miteinander zu verbinden.

Formvollendet – ganz nach dem Designergrundsatz der Reduktion auf Wesentliches – präsentiert sich das gebürstete Edelstahlmodell „art line“.

Die Basisvariante des UK500 veredelt mit Blendrahmen und Tür. „art line“ – die Tür für mehr Ästhetik im Verteilerbau.



Edelstahl gebürstet

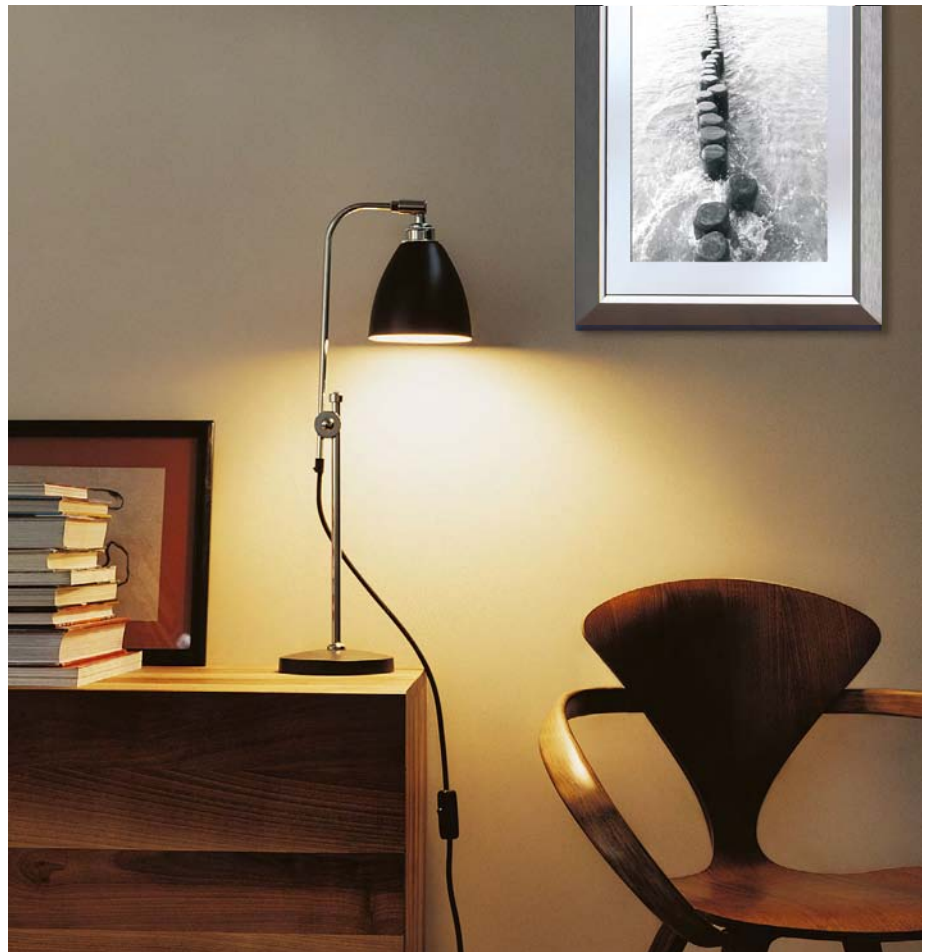


Tür „addition line“ für UK500 Bilderrahmentüren, und Ihr Motiv kommt richtig zur Geltung

addition line

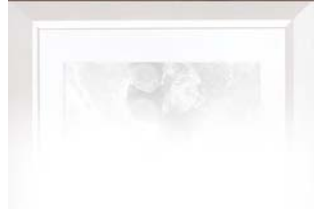
Raum für die persönliche Note:
addition line bietet den passenden
Bilderrahmen für Ihr Lieblingsmotiv
mit gebürstetem Aluminium oder
farbig eloxiert.

Der kreative Blickfang zu Ihrem indivi-
duellen Einrichtungsstil. Die Basis-
modelle UK520BN und UK530BN
erfüllen den Wunsch vieler Baufrauen
und -herren.



Weiß

Aluminium gebürstet



Tür „color line“ für UK500

Ein dekorativer Akzent, der Ihrem Raum Persönlichkeit verleiht

1

color line

Einen dekorativen Akzent setzen die anthrazit farbigen Türen „color line“. Hierbei handelt es sich um die in RAL 7016 farbige Variante der Stahlblechtür. Durch die Möglichkeit für weitere RAL Farbtöne auf Anfrage lässt sich die Gestaltung an den Raumcharakter individuell anpassen. Somit wird der Stromkreisverteiler zum Chamäleon für Ihre persönliche Wohnraumgestaltung.



Anthrazit RAL 7016



Die Serie „color line“ kann, auf Anfrage, in jeder gewünschten RAL Farbe geliefert werden.

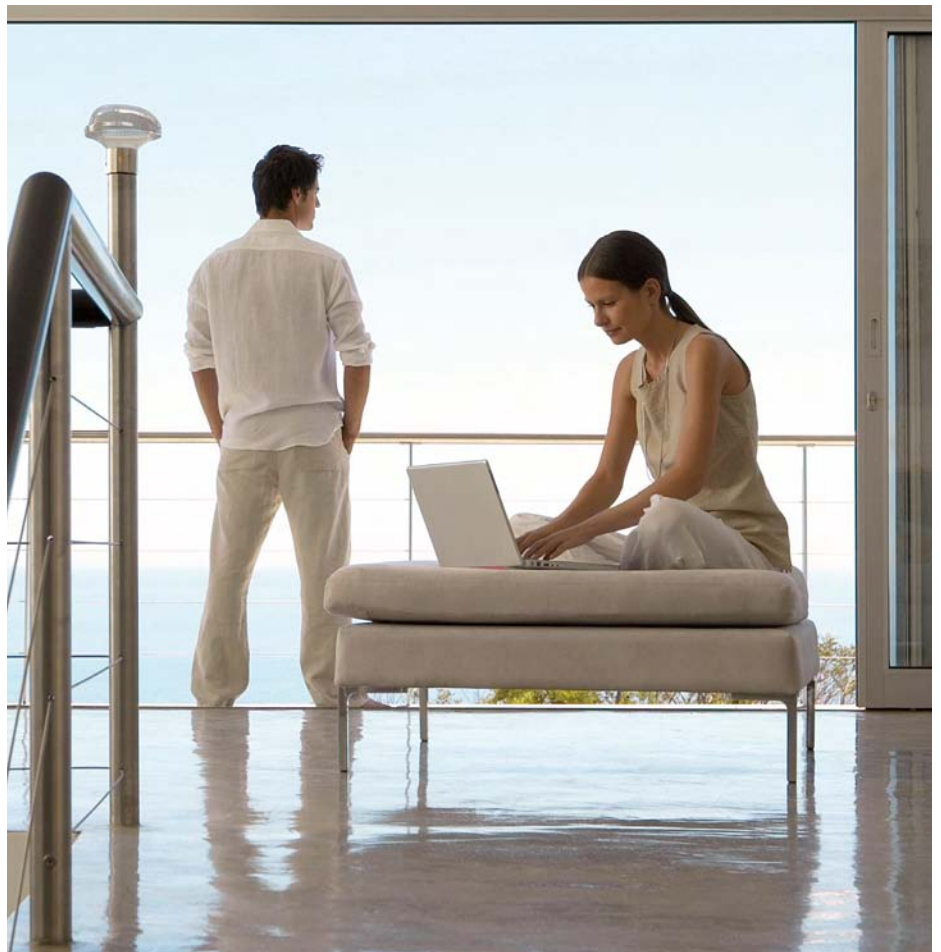
Tür „vision line“ für UK500 Mehr Einblick beim Stromkreisverteiler

vision line

Die transparenten Türen für die Stromkreisverteiler bieten einen maximalen Einblick in das Innere des UK500. Die hochwertigen Ausführungen aus schlagfestem, hochglanzpoliertem Kunststoff in blaugrauer Farbtonung sind bis 850 °C glühdrahtgeprüft.

Das selbstverlöschende Material aus Polycarbonat hat einen sehr hohen mechanischen Stoßfestigkeitsgrad (IK 08) und bietet durch die Farbechtheit eine optimale Sicht z.B. bei Meldeleuchten. Eine optische Kontrolle über den Status einzelner Geräte ist möglich, ohne die Tür zu öffnen.

Der Tip-in-Türverschluss besticht durch sein modernes Design und die einfache Bedienbarkeit. Für mehr Sicherheit ist ein Sicherheitsschloss als Zubehör erhältlich.



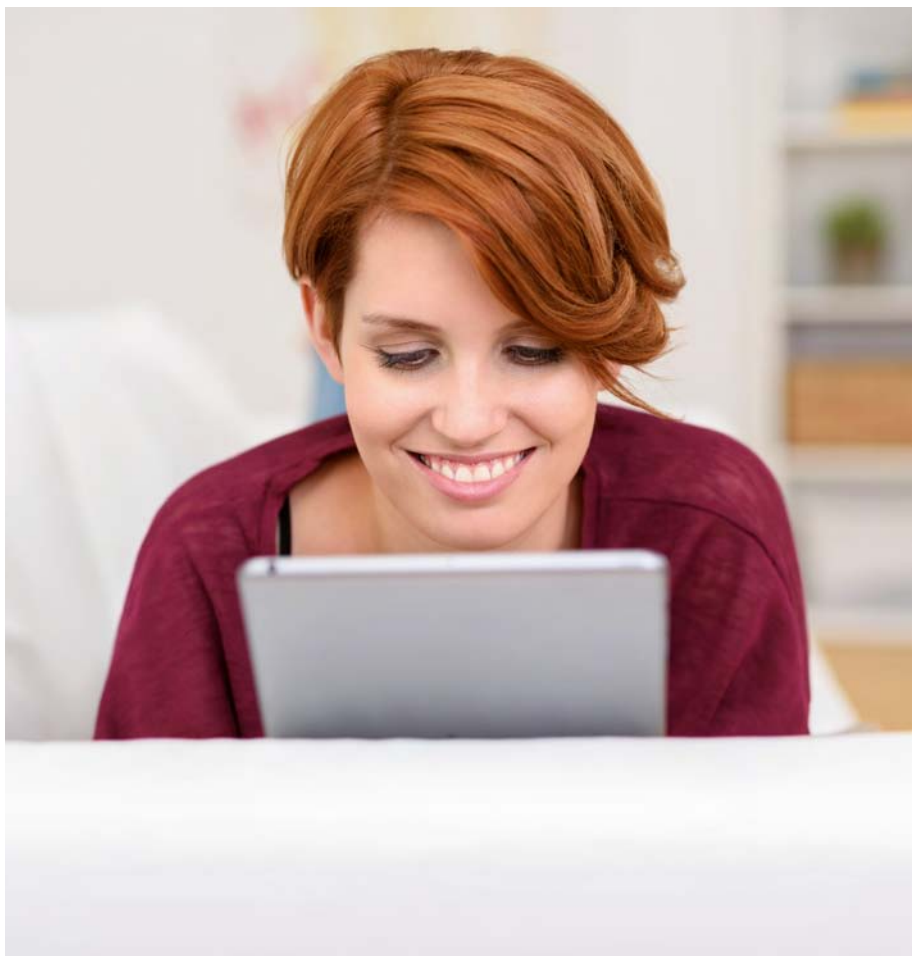
Mediaverteiler „media line“ Kommunikations- und Medientechnik auf einen Blick

1

media line

Die unaufhaltsame Weiterentwicklung neuer Kommunikations- und Informationstechnologien führt dazu, dass auch im Wohnbereich immer mehr Medien- und Kommunikationsgeräte zu finden sind. Auf den Nutzen, den die Technik bietet, möchte kaum jemand verzichten. Für eine zukunftssichere und geordnete Installation ist eine strukturierte Verkabelung daher unverzichtbar.

Die neuen Mediaverteiler helfen Ihnen bei dieser Aufgabe. Mit der zentralen Montage der Medien- und Kommunikationstechnik haben Sie ihre Multimediaanwendungen alle im Blick.



Unterputz Mauerkasten
mit Lochblechmontageplatte
und einer Hutprofilschiene

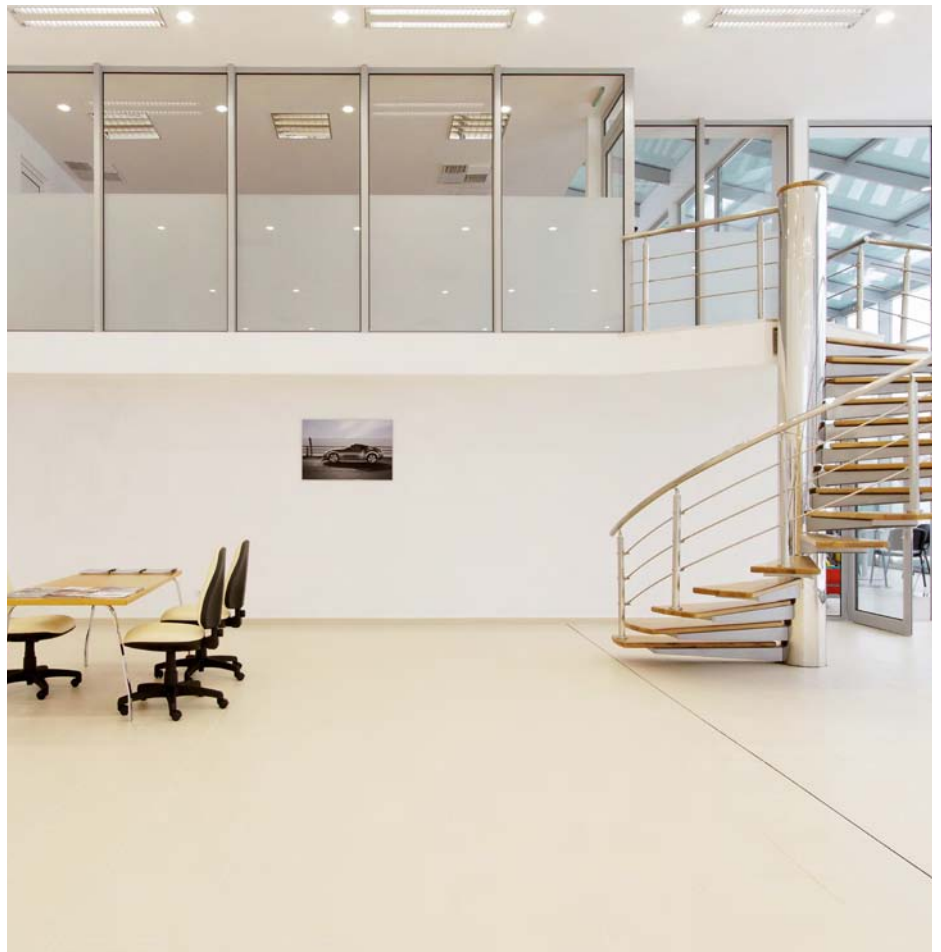
Türen mit Lüftungsöffnungen
RAL 9016 (Zubehör)
Weitere Designtüren ab Seite 1/21



Verteiler mit Frontplattentableau „tech line“ Eine intelligente Fortsetzung funktionaler Ästhetik

tech line

Ästhetische Transparenz: tech line unterstützt die Überwachung und Bedienung von Gebäudefunktionsstellen (wie z.B. Beleuchtungsanlagen). Das Frontplattentableau mit zeitgemäßer Optik und anwendergerechter Perfektion. Die Standardausführung beinhaltet einen stabilen Aluminiumrahmen mit eingelegter, eloxierter Frontplatte und Sicherheitsschloss. Der Anwender kann das Frontplattentableau selbst ausbauen oder komplett verdrahtet und bedruckt werkseitig beziehen.



Stromkreisverteiler UK500 Montage

1

Der „Verwandlungskünstler“ unter den Stromkreisverteilern – aufbauend auf einer Basisvariante kann die Serie UK500 als Unterputz-, Hohlwand- und Aufputzversion ausgeführt werden.

Die Montage – kompromisslos einfach, schnell und durchdacht. Die Schiebetechnik zur einfachen Einführung der Zu- und Abgangsleitungen basiert auf einer schnell zu bedienenden Steck-Rasttechnik.

Die serienmäßig enthaltenen Mauerkrallen haben Mehrfachfunktion. Sie dienen zum einen der Verringerung der Einbautiefe um zwei weitere Stufen. Zum anderen können sie bei der Aneinanderreihung mehrerer Stromkreisverteiler als Abstandhalter eingesetzt werden.

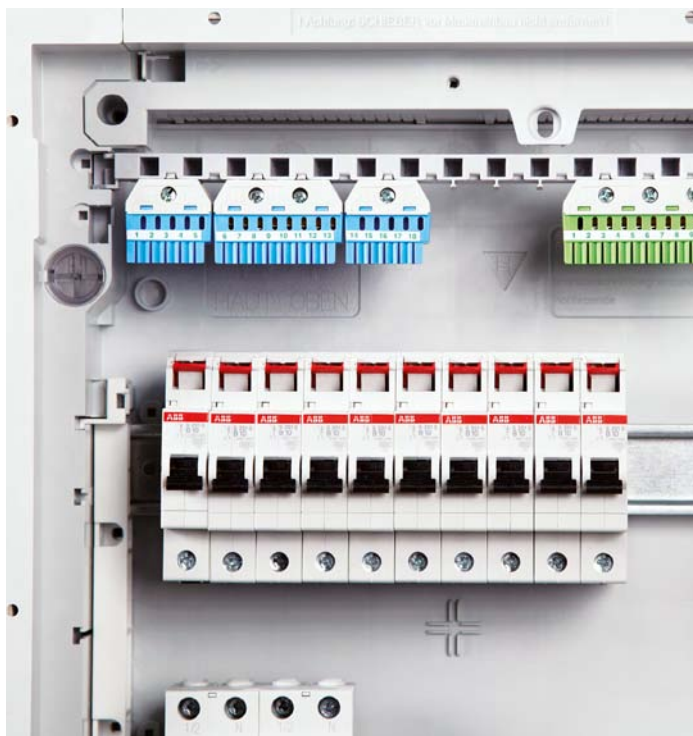
Einfache Steck- und Rasttechnik sowie umfassende Montagefreundlichkeit

Der Mauerkasten ist verwindungsstabil, bruchfest, schwer entflammbar und halogenarm. Er bietet große Verdrahtungsräume. Der Zugentlastungskamm zur sauberen Leitungsverlegung ist Bestandteil des Mauerkastens.

Weitere vorgeprägte, großzügige Leitungseinführungen befinden sich seitlich und an der Rückwand des Mauerkastens.

Der Geräteträger ist rastbar und dadurch ohne Werkzeug schnell zu montieren. Auch hier wurde den unterschiedlichen Installationsgewohnheiten Rechnung getragen: der Geräteträger kann zusätzlich durch Schrauben fixiert werden. Die Hutschiene sitzt serienmäßig schutzisoliert.

Saubere Leitungsmontage am Mauerkasten, Schiebetechnik für Einhandbedienung, integrierter Kabelabfang- und Zugentlastungskamm



Stromkreisverteiler UK500

Montage

Die Abdeckungsschlitze sind, wenn notwendig, von 12 auf 14 Platzeinheiten erweiterbar. Die Fixierung der Abdeckung erfolgt über zwei 90° Schnellverschlusschrauben. Die Abdeckung ist serienmäßig plombierbar.

Alle Stromkreisverteiler der Serie UK500 sind für den Hohlwandeinbau geeignet und vorbereitet. Hierzu wird nur das Hohlwandset UZ90P4 benötigt. Es ist kein spezieller Hohlwandverteiler erforderlich. Das Nachrüsten ist so verblüffend einfach wie die Hohlwandmontage selbst.

Es wird nicht geschraubt, nichts kann verrutschen. Die Fixierung ist so einfach wie bei Kabelbindern. Für alle Fälle kann das Hohlwandset auch wieder gelöst werden. Erst zum Schluss der Arbeiten wird die Zuglasche abgedreht.

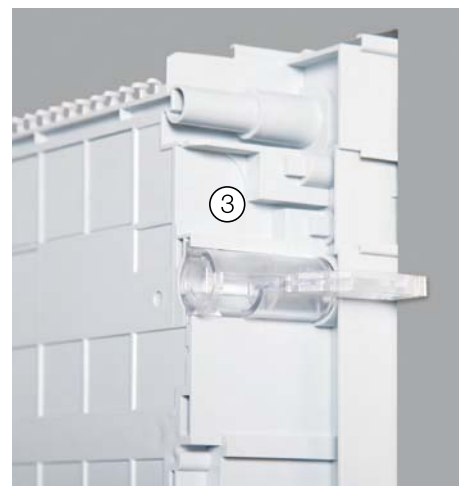


Leichtes Abnehmen von Blendrahmen und Tür, Putzausgleichsmöglichkeit, plombierbare Abdeckung mit 90° Schnellverschluss

Die schnellste Art der Hohlwandverteiler-Montage

Das Hohlwandset ist im Verteiler eingesetzt.

1. Durch Drehen der Lasche wird die Kralle positioniert
2. Nur noch ziehen
3. Lasche abdrehen – fertig



Liefermöglichkeiten UK500

Komplettverteiler / Hohlwandset

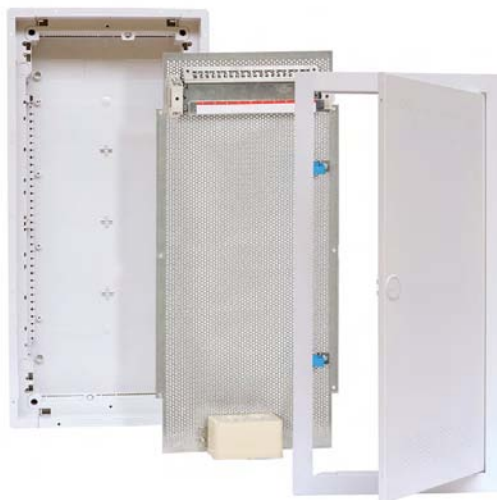
1 Die Standardvariante UK500 mit Blendrahmen und Tür

Mauerkasten mit Geräteträger, Mauerkrallen, herausnehmbarer Hutprofilschiene, Abdeckung, Blendrahmen, Tür, N/PE Quick-Steckklemmen und Beschriftungssystem



Der Mediaverteiler UK500MV mit Blendenrahmen und Tür mit Lüftungsöffnungen

Mauerkasten mit Lochblech-Montageplatte, Patchpanel oder Hutschiene, Drahthalter zur Leitungsführung, Hutprofilschiene, Mauerkrallen, Doppelsteckdose mit Euro-Steckeinsatz, Blendenrahmen und Tür mit Lüftungsöffnungen



Verteiler mit Frontplattentableau FPT500 mit Blendrahmen und Frontplatte aus Aluminium

Mauerkasten mit Geräteträger, Mauerkrallen, herausnehmbarer Hutprofilschiene. Frontplatte aus Aluminium eloxiert mit Sicherheitsschloss, unbedruckt und unverdrahtet. Auf Anfrage nach Ihren Angaben bedruckt und verdrahtete Ausführung z.B. mit Gebäudegrundriss. Frontplattentableaus dürfen nur vertikal montiert werden. Scharnieranschlag rechts



Set zur Hohlwandmontage UZ90P4.

Alle Verteiler sind zur Hohlwandmontage vorbereitet

Die Mauerkästen können mit dem Hohlwandset UZ90P4 (Zubehör) bestückt werden und sind dann für die Hohlwandmontage bereit

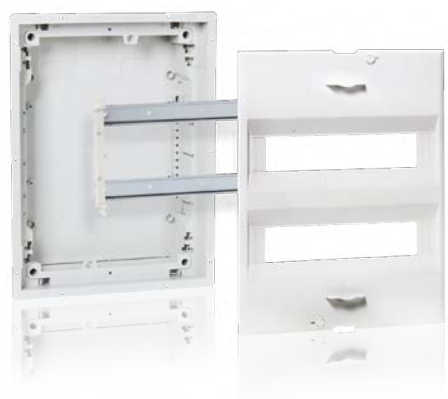


Liefermöglichkeiten UK500

Basisvariante und Mediaverteiler / Designtüren

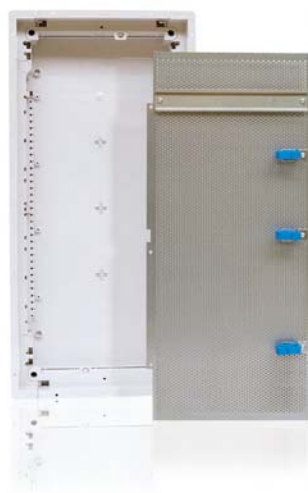
Die Basisvariante UK500B ohne Blendrahmen und Tür

Mauerkasten mit Geräteträger, Mauerkrallen, herausnehmbarer Hutprofilschiene, Abdeckung, N/PE Quick-Steckklemmen und Beschriftungssystem



Der Mediaverteiler UZM500MV ohne Blendrahmen und Tür

Mauerkasten mit Lochblech-Montageplatte, Drahhalter zur Leitungsführung, Hutprofilschiene und Mauerkrallen



Passende Designtüren für Basis- und Mediaverteiler



art line
Edelstahl gebürstet



color line
Anthrazit RAL 7016



addition line
Bilderrahmentür
Aluminium gebürstet



addition line
Bilderrahmentür
Weiß



vision line
Transparente Tür



media line
Weiß RAL 9016
mit Lüftungsöffnungen

Standardvariante UK500 mit Blendrahmen und Tür Mit N/PE Quick-Steckklemmen

1



UK524N3 mit eingebauten N/PE Quick-Steckklemmen (Abbildung nur Beispiel)

Unterputzverteiler – UK500, IP30

- I_n bis 63 A
- Stromkreisverteiler DIN VDE 0606-24, DIN 43871
- Stoßfestigkeitsgrad IK07
- Lieferbar in 1- bis 4-reihiger Ausführung als Unterputzverteiler
- Nachrüstbar mit UZ90P4 zum Hohlwandeinbau
- Mauerkasten:
 - Verwindungsstabiler, bruchfester, schwer entflammbarer, halogenarmer Kunststoff
 - Mit Kabelabfang-/Zugentlastungsschiene
 - Mit herausnehmbaren Leitungseinführungsschiebern
- Mauerkrallen
- Geräteträger mit herausnehmbarer Hutprofilschiene
- **Mit eingebauten N/PE Quick-Steckklemmen**
- Abdeckung mit 90° Schnellverschlüssen, plombierbar
- 45 mm Geräteschlitz für 12 PLE, auf 14 PLE erweiterbar
- Beschriftungssystem
- Blendrahmen und Stahlblechtür mit Putzausgleichsmöglichkeit
- Farbe: Weiß, RAL 9016

* In Verbindung mit UZ90P4



UK512N2



UK524N3



UK536N3



UK548N3

Artikel	H x B x T in mm	PLE	Type	Artikelnummer	EUR
Unterputzverteiler, 1-reihig					
Nischenmaße für Unterputzeinbau	335 x 350 x 95	12	UK512N2	2CPX031281R9999	81,50
Wandausschnittmaße für Hohlwandeinbau	308 x 327 x 88	(13)			
Mit eingebauten N/PE Quick-Steckklemmen:					
Quick-Steckträger: ZK11					
Quick-Steckklemmen: ZK82B, ZK51B, ZK113G					
Unterputzverteiler, 2-reihig					
Nischenmaße für Unterputzeinbau	460 x 350 x 95	24	UK524N3	2CPX031282R9999	106,00
Wandausschnittmaße für Hohlwandeinbau	433 x 327 x 88	(28)			
Mit eingebauten N/PE Quick-Steckklemmen:					
Quick-Steckträger: ZK11					
Quick-Steckklemmen: 2 x ZK82B, ZK50B, ZK144G					
Unterputzverteiler, 3-reihig					
Nischenmaße für Unterputzeinbau	585 x 350 x 95	36	UK536N3	2CPX031283R9999	125,00
Wandausschnittmaße für Hohlwandeinbau	558 x 327 x 88	(41)			
Mit eingebauten N/PE Quick-Steckklemmen:					
Quick-Steckträger: ZK11					
Quick-Steckklemmen: 2 x ZK113B, ZK175G, ZK50BT					
Unterputzverteiler, 4-reihig					
Nischenmaße für Unterputzeinbau	710 x 350 x 95	48	UK548N3	2CPX031284R9999	180,00
Wandausschnittmaße für Hohlwandeinbau	683 x 327 x 88	(56)			
Mit eingebauten N/PE Quick-Steckklemmen:					
Quick-Steckträger: ZK11					
Quick-Steckklemmen: ZK144B, ZK82B, ZK206G, ZK50BT					

> Technische Daten UK500 Blendrahmen-Maße siehe Seite 1/24

Basisvariante UK500B ohne Blendrahmen und Tür Mit N/PE Quick-Steckklemmen



UK524BN3 mit eingebauten N/PE Quick-Steckklemmen (Abbildung nur Beispiel)



UK512BN2



UK524BN3



UK536BN3



UK548BN3



Unterputzverteiler – UK500B, IP30

I_n bis 63 A

Stromkreisverteiler DIN VDE 0606-24, DIN 43871

Lieferbar in 1- bis 4-reihiger Ausführung als Unterputzverteiler

Nachrüstbar mit UZ90P4 zum Hohlwandeinbau

Mauerkasten:

- Verwindungsstabiler, bruchfester, schwer entflammbarer, halogenarmer Kunststoff
- Mit Kabelabfang-/Zugentlastungsschiene
- Mit herausnehmbaren Leitungseinführungsschiebern

Mauerkralen

Geräteträger mit herausnehmbarer Hutprofilschiene

Mit eingebauten N/PE Quick-Steckklemmen

Abdeckung mit 90° Schnellverschlüssen, plombierbar

45 mm Geräteschlitz für 12 PLE, auf 14 PLE erweiterbar

Beschriftungssystem

* In Verbindung mit UZ90P4

Artikel	H x B x T in mm	PLE	Type	Artikelnummer	EUR
Unterputzverteiler, 1-reihig					
Nischenmaße für Unterputzeinbau	335 x 350 x 95	12 (14*)	UK512BN2	2CPX031285R9999	61,00
Wandausschnittmaße für Hohlwandeinbau	308 x 327 x 88				
Mit eingebauten N/PE Quick-Steckklemmen:					
Quick-Steckträger: ZK11					
Quick-Steckklemmen: ZK82B, ZK51B, ZK113G					
Unterputzverteiler, 2-reihig					
Nischenmaße für Unterputzeinbau	460 x 350 x 95	24 (28)	UK524BN3	2CPX031286R9999	73,50
Wandausschnittmaße für Hohlwandeinbau	433 x 327 x 88				
Mit eingebauten N/PE Quick-Steckklemmen:					
Quick-Steckträger: ZK11					
Quick-Steckklemmen: 2 x ZK82B, ZK50B, ZK144G					
Unterputzverteiler, 3-reihig					
Nischenmaße für Unterputzeinbau	585 x 350 x 95	36 (42*)	UK536BN3	2CPX031287R9999	82,50
Wandausschnittmaße für Hohlwandeinbau	558 x 327 x 88				
Mit eingebauten N/PE Quick-Steckklemmen:					
Quick-Steckträger: ZK11					
Quick-Steckklemmen: 2 x ZK113B, ZK175G, ZK50BT					
Unterputzverteiler, 4-reihig					
Nischenmaße für Unterputzeinbau	710 x 350 x 95	48 (56)	UK548BN3	2CPX031288R9999	125,00
Wandausschnittmaße für Hohlwandeinbau	683 x 327 x 88				
Mit eingebauten N/PE Quick-Steckklemmen:					
Quick-Steckträger: ZK11					
Quick-Steckklemmen: ZK144B, ZK82B, ZK206G, ZK50BT					

* Bei der Verwendung einer Standardtür, „vision line“ oder „color line“ Tür mit TIP-in-Verschluss ist eine Platzeinheit weniger vorhanden.
> Technische Daten UK500 Blendrahmen-Maße siehe Seite 1/24

N/PE Quick-Steckklemmen

Normgerecht, übersichtlich, flexibel

1 Konfigurieren ganz nach Bedarf

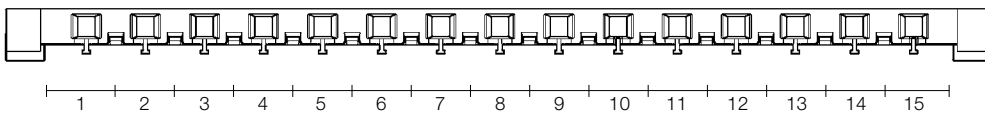
Durch die Modularität der neuen Serie und das umfangreiche Sortiment können Sie die neuen Produkte individuell und praxisgerecht konfigurieren. Je nach Bedarf können verschiedene Quick-Steckklemmen auf einem gemeinsamen Quick-Steckträger kombiniert werden.

Wird ein größerer N oder PE Klemmblock benötigt, lassen sich zwei Quick-Steckklemmblocke mit der Verbindungsbrücke ZK10P10 verbinden.



Die Produktvorteile

- Flexibles Klemmensystem für mehrere N-Potentiale:
Schraubanschluss-technik: 2,5 bis 25 mm² für starre Leiter;
für flexible Leiter bis 25mm² (Aderendhülsen erforderlich)
Federklemm-technik: 1,5 bis 4 mm² für starre Leiter;
für flexible Leiter bis 2,5mm² (Aderendhülsen erforderlich)
- Optimal beim Einsatz mehrerer Fehlerstromschutzschalter
- Einfaches Erweitern der Quick-Steckklemmen mit Verbindungsbrücken
- Eindeutige Zuordnung der Klemmenblöcke durch klare Farbcodierung: N = blau, PE = gelb-grün
- Einfaches Beschriften der Klemmenstellen mit vorgedruckten, selbstklebenden Zahlenstreifen
- Breiter Einsatzbereich: In den Stromkreisverteilern der Serie UK500, A300, AI und Mistral 65, in allen Kleinverteilern, für alle Zählerschränke, Wand- und Standschränke



Quick-Steckträger Typ ZK11

Einheiten

N/PE Klemmblocke mit Einheiten	N Quick-Steckklemmen	Schraubanschluss-technik	Federklemm-technik	PE Quick-Steckklemmen	Schraubanschluss-technik	Federklemm-technik
	ZK50B	0 x 25 mm ²	5 x 1,5 - 4 mm ²	-	-	-
	ZK51B	1 x 25 mm ²	5 x 1,5 - 4 mm ²	ZK51G	1 x 25 mm ²	5 x 1,5 - 4 mm ²
	ZK82B	2 x 25 mm ²	8 x 1,5 - 4 mm ²	ZK82G	2 x 25 mm ²	8 x 1,5 - 4 mm ²
	ZK113B	3 x 25 mm ²	11 x 1,5 - 4 mm ²	ZK113G	3 x 25 mm ²	11 x 1,5 - 4 mm ²
	ZK144B	4 x 25 mm ²	14 x 1,5 - 4 mm ²	ZK144G	4 x 25 mm ²	14 x 1,5 - 4 mm ²
	ZK175B	5 x 25 mm ²	17 x 1,5 - 4 mm ²	ZK175G	5 x 25 mm ²	17 x 1,5 - 4 mm ²
	ZK206B	6 x 25 mm ²	20 x 1,5 - 4 mm ²	ZK206G	6 x 25 mm ²	20 x 1,5 - 4 mm ²
	ZK50BT	0 x 25 mm ²	5 x 1,5 - 4 mm ²	-	-	-

N/PE Quick-Steckklemmen Zubehör / Bestückung im UK500



ZK113B



ZK50BT



ZK113G



ZK10P10



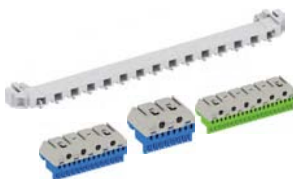
ZK11



ZK15



ZK210



ZK211

Artikel	Anzahl Klemmen 1,5 - 4 mm ²	Anzahl Klemmen 2,5 - 25 mm ²	Außenmaße H x B x T in mm	Stück	Type	Artikelnummer	EUR
N Quick-Steckklemmen	5 x 1,5 - 4	0 x 25	23 x 32 x 21	1	ZK50B	2CPX062750R9999	3,20
Für Quick-Steckträger	5 x 1,5 - 4	1 x 25	32 x 32 x 31	1	ZK51B	2CPX062751R9999	4,00
	8 x 1,5 - 4	2 x 25	32 x 49 x 31	1	ZK82B	2CPX062752R9999	5,25
	11 x 1,5 - 4	3 x 25	32 x 65 x 31	1	ZK113B	2CPX062753R9999	7,35
	14 x 1,5 - 4	4 x 25	32 x 82 x 31	1	ZK144B	2CPX062754R9999	9,40
	17 x 1,5 - 4	5 x 25	32 x 98 x 31	1	ZK175B	2CPX062755R9999	11,00
	20 x 1,5 - 4	6 x 25	32 x 115 x 31	1	ZK206B	2CPX062756R9999	12,30
N Quick-Steckklemme mit Adapter ZK15	5 x 1,5 - 4	0 x 25	28 x 39 x 25	1	ZK50BT	2CPX062745R9999	3,90
Für die seitliche Montage im UK5... , A3... oder zum Aufrasten auf der Hutprofilschiene							
PE Quick-Steckklemmen	5 x 1,5 - 4	1 x 25	32 x 32 x 31	1	ZK51G	2CPX062757R9999	4,00
Für Quick-Steckträger	8 x 1,5 - 4	2 x 25	32 x 49 x 31	1	ZK82G	2CPX062758R9999	5,25
	11 x 1,5 - 4	3 x 25	32 x 65 x 31	1	ZK113G	2CPX062759R9999	7,35
	14 x 1,5 - 4	4 x 25	32 x 82 x 31	1	ZK144G	2CPX062760R9999	9,40
	17 x 1,5 - 4	5 x 25	32 x 98 x 31	1	ZK175G	2CPX062761R9999	11,00
	20 x 1,5 - 4	6 x 25	32 x 115 x 31	1	ZK206G	2CPX062762R9999	12,30
Verbindungsbrücken				10	ZK10P10	2CPX062763R9999	28,20
Für Quick-Steckklemmen							
Quick-Steckträger				1	ZK11	2CPX064980R9999	3,25
Für Stromkreisverteiler UK5... Nutzbare Breite für Quick-Steckklemmen 247 mm, 15 Einheiten							
Adapter für ZK50B				1	ZK15	2CPX064984R9999	1,65
Durch Einrasten der N Quick-Steckklemme ZK50B in den Adapter ZK15 ergibt sich ZK50BT für die seitliche Montage im UK5... , A3... oder zum Aufrasten auf der Hutprofilschiene							
N/PE Quick-Steckklemmenset für UK...				1 Set	ZK210	2CPX063128R9999	31,40
Bestehend aus: Quick-Steckträger: ZK11, 15 Einheiten und Quick-Steckklemmen: ZK82B: N 2 x 25 + 8 x 4 mm ² ZK82B: N 2 x 25 + 8 x 4 mm ² ZK50B: N 5 x 4 mm ² ZK144G: PE 4 x 25 + 14 x 4 mm ²							
N/PE Quick-Steckklemmenset für UK...				1 Set	ZK211	2CPX063129R9999	36,70
Bestehend aus: Quick-Steckträger: ZK11, 15 Einheiten und Quick-Steckklemmen: ZK144B: N 4 x 25 + 14 x 4 mm ² ZK82B: N 2 x 25 + 8 x 4 mm ² ZK206G: PE 6 x 25 + 20 x 4 mm ²							

Mediaverteiler mit und ohne Blendrahmen und Tür Sowie Zubehör

1



UK530MV

2CPX030839R9999



UK536MV

2CPX030980R9999



UZM530MV

2CPX030985R9999



ZE225

ZE226



ZX29

ZX28



ED57P10

Artikel	Bemerkung	H x B x T in mm	Stück	Type	Artikelnummer	EUR
Unterputzverteiler mit Blendrahmen und Tür						
Mauerkasten mit Lochblech-Montageplatte, Drahthalter zur Leitungsführung, Hutprofilschiene, Mauerkrallen, Doppelsteckdose mit Euro-Steckeinsatz, Blendenrahmen und Tür mit Lüftungsöffnungen	Nischenmaße für Unterputzeinbau Wandausschnittmaße für Hohlwandeinbau Montageplattenmaße	585 x 350 x 95 558 x 327 x 88 447 x 277 x 1,5		UK530MV	2CPX030839R9999	211,00
Mauerkasten mit Lochblech-Montageplatte, Drahthalter zur Leitungsführung, Patchpanel, Mauerkrallen, Doppelsteckdose mit Euro-Steckeinsatz, Blendenrahmen und Tür mit Lüftungsöffnungen	Nischenmaße für Unterputzeinbau Wandausschnittmaße für Hohlwandeinbau Montageplattenmaße	710 x 350 x 95 638 x 327 x 88 572 x 277 x 1,5		UK540MV	2CPX030840R9999	230,00
Mauerkasten mit Lochblech-Montageplatte, Drahthalter zur Leitungsführung, Patchpanel, Mauerkrallen, Doppelsteckdose mit Euro-Steckeinsatz, Blendenrahmen und Tür mit Lüftungsöffnungen	Nischenmaße für Unterputzeinbau Wandausschnittmaße für Hohlwandeinbau Montageplattenmaße	585 x 350 x 95 558 x 327 x 88 447 x 277 x 1,5		UK536MV	2CPX030980R9999	246,00
Mauerkasten mit Lochblech-Montageplatte, Drahthalter zur Leitungsführung, Hutprofilschiene und Mauerkrallen	Nischenmaße für Unterputzeinbau Wandausschnittmaße für Hohlwandeinbau Montageplattenmaße	585 x 350 x 95 558 x 327 x 88 447 x 277 x 1,5		UK548MV	2CPX030981R9999	264,00
Unterputz Mauerkasten ohne Tür						
Mit Lochblechmontageplatte, Drahthaltern zur Leitungseinführung, Hutprofilschiene und Mauerkrallen	Nischenmaße für Unterputzeinbau Wandausschnittmaße für Hohlwandeinbau Montageplattenmaße	585 x 350 x 95 558 x 327 x 88 447 x 277 x 1,5		UZM530MV	2CPX030985R9999	97,00
	Nischenmaße für Unterputzeinbau Wandausschnittmaße für Hohlwandeinbau Montageplattenmaße	710 x 350 x 95 683 x 327 x 88 572 x 277 x 1,5		UZM540MV	2CPX030986R9999	112,00
Zubehör Mediaverteiler						
2-fachsteckdose 230 V Wechselspannung zur Montage auf Montageplatte ZX29 Für Mediaverteiler UK... und Mediafelder 1MM...			1	ZE225	2CPX061177R9999	32,00
3-fachsteckdose 230 V Wechselspannung zur Montage auf Halterung ZX28 Für Mediaverteiler UK... und Mediafelder 1MM...			1	ZE226	2CPX061207R9999	61,00
Montageplatte Zur Montage auf dem Lochblech der Mediaverteiler UK... und der Mediafelder 1MM...			1	ZX29	2CPX061178R9999	8,35
Halterung für 3-fachsteckdose ZE226 Zur Montage an der EDF-Schiene der oder auf dem Lochblech			1	ZX28	2CPX061205R9999	14,50
Adapter Zur Montage der Drahthalter ED44P10 auf der Lochblechmontageplatte			10	ED57P10	2CPX061179R9999	8,80

Zubehör für Mediaverteiler Sowie Verteiler mit Frontplattentableau



ED44P10



ZX287P10



ZE321



ZE316



ZE317



ZE318



ZE319



ZE320



ZE311



ZE310



FPT520

Artikel	Stück	Type	Artikelnummer	EUR
Drahthalter 28,5 mm	10	ED44P10	2CPX062335R9999	10,20
Schrauben M4 x14 selbstfurchend für die Lochblechmontageplatte	10	ZX287P10	2CPX061180R9999	2,15
Patchpanel leer für Kommunikationsmodule, z.B. RJ45-Buchse, KOAX-Modul, usw. Zur direkten oder isolierten Montage an der EDF-Schiene, Hutschiene oder auf Montageplatte 1-feldbreit für 10 Module (z.B. RJ45-Buchse)	1	ZE321	2CPX061206R9999	38,80
Buchsen für Patchpanel				
KOAX-Modul F / F-Buchse	1	ZE316	2CPX039246R9999	24,00
KOAX-Modul IEC-Buchse	1	ZE317	2CPX039247R9999	24,10
KOAX-Modul IEC-Stecker	1	ZE318	2CPX039248R9999	24,10
OpDAT-Modul LC (Ph-Br)	1	ZE319	2CPX039249R9999	22,90
Blind-Modul	1	ZE320	2CPX039250R9999	6,10
RJ45-Buchse Zum Einbau in Patchpanel ZE321 oder ZE322	1	ZE311	2CPX038612R9999	15,60
IP-Patchmodul RJ45-Modul mit Adapter zur Hutschiennenmontage	1	ZE310	2CPX038625R9999	27,00

Artikel	Lichtes Tableaumaß		Type	Artikelnummer	EUR
	H x B in mm	Äußeres Tableaumaß H x B x T in mm			
Verteiler mit Frontplattentableau Mauerkasten mit Geräteträger, herausnehmbarer Hutprofilschiene. Frontplatte aus Aluminium eloxiert mit Sicherheitsschloss, unbedruckt und unverdrahtet. Auf Anfrage nach Ihren Angaben bedruckt und verdrahtete Ausführung z.B. mit Gebäudegrund- riss. Frontplattentableaus dürfen nur vertikal montiert werden. Scharnier- anschlag rechts.	282 x 293	362 x 374 x 22	FPT510	2CPX030825R9999	267,00
	403 x 293	487 x 374 x 22	FPT520	2CPX030826R9999	298,00
	528 x 293	612 x 374 x 22	FPT530	2CPX030827R9999	337,00

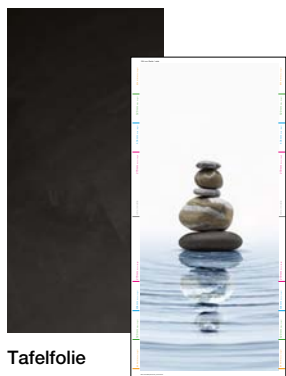
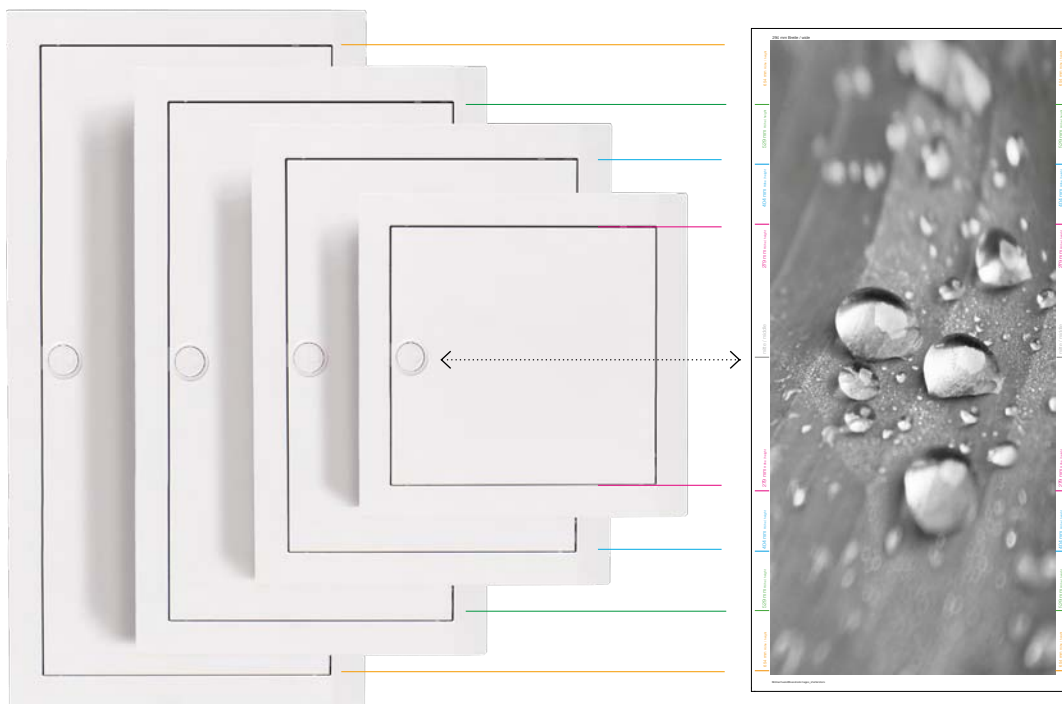
> Technische Daten UK500 Blendrahmen-Maße siehe Seite 1/24
> Nutzfläche Frontplattentableau siehe Seite 1/25

UK500 Designfolie zum Aufkleben

Sie haben die Wahl

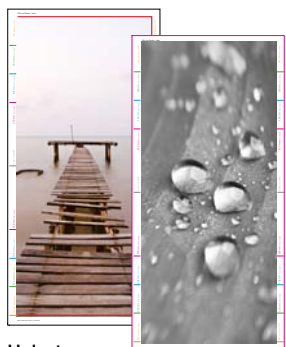
1

Die Designfolie kann passend zur UK500 Stahlblechtür zugeschnitten und aufgeklebt werden



Tafelfolie

Steine



Holzsteg

Wassertropfen

Artikel	Passend zu	Lichtes Blendrahmenmaß		Type	Artikelnummer	EUR
		H	B x T in mm			
Tafelfolie Zum Beschriften für UK500 Stahlblechtüren	UK51...	282	297 x 33	UZ540D	2CPX031036R9999	33,00
	UK52...	407	297 x 33			
	UK53...	532	297 x 33			
	UK54...	657	297 x 33			
Steine Designfolie für UK500 Stahlblechtüren	UK51...	282	297 x 33	UZ541D	2CPX031040R9999	33,00
	UK52...	407	297 x 33			
	UK53...	532	297 x 33			
	UK54...	657	297 x 33			
Holzsteg Designfolie für UK500 Stahlblechtüren	UK51...	282	297 x 33	UZ542D	2CPX031044R9999	33,00
	UK52...	407	297 x 33			
	UK53...	532	297 x 33			
	UK54...	657	297 x 33			
Wassertropfen Designfolie für UK500 Stahlblechtüren	UK51...	282	297 x 33	UZ543D	2CPX031048R9999	33,00
	UK52...	407	297 x 33			
	UK53...	532	297 x 33			
	UK54...	657	297 x 33			

Türen für UK500B / UZM500MV

Auswahlmöglichkeiten der Türen



BL520

2CPX030854R9999



BL528D

2CPX030918R9999



BL521D

2CPX030859R9999



BL527D

2CPX030897R9999



BL526C

2CPX031252R9999



BL530K

2CPX030837R9999



BL530L

2CPX030907R9999

Artikel	Passend zu	Lichtes Blendrahmenmaß	Äußeres Blendrahmenmaß	Type	Artikelnummer	EUR
		H x B x T in mm	H x B x T in mm			
Blendrahmen mit Tür (Standard)						
Farbe: weiß, RAL 9016	UK51...	282 x 297 x 33	352 x 367 x 9	BL510	2CPX030853R9999	32,50
Stahlblech, pulverbeschichtet	UK52...	407 x 297 x 33	477 x 367 x 9	BL520	2CPX030854R9999	42,90
	UK53...	532 x 297 x 33	602 x 367 x 9	BL530	2CPX030855R9999	53,00
	UK54...	657 x 297 x 33	727 x 367 x 9	BL540	2CPX030856R9999	63,50
art line						
Edelstahl-gebürstet	UK52...	407 x 297 x 33	490 x 407 x 39	BL528D	2CPX030918R9999	296,00
	UK53...	532 x 297 x 33	615 x 407 x 39	BL538D	2CPX030919R9999	314,00
addition line						
Bilderrahmentür	UK52...	407 x 297 x 27	487 x 378 x 26	BL521D	2CPX030858R9999	162,00
Aluminium-gebürstet	UK53...	532 x 297 x 27	612 x 378 x 26	BL531D	2CPX030859R9999	208,00
	Bilderrahmentür	UK52...	407 x 297 x 27	487 x 374 x 22	BL527D	2CPX030897R9999
Farbe: weiß, RAL 9016	UK53...	532 x 297 x 27	612 x 374 x 22	BL537D	2CPX030898R9999	215,00
	color line					
Blendrahmen mit Tür	UK51...	282 x 297 x 33	352 x 367 x 9	BL516C	2CPX031251R9999	52,00
Farbe: Anthrazit RAL 7016,	UK52...	407 x 297 x 33	477 x 367 x 9	BL526C	2CPX031252R9999	62,00
	UK53...	532 x 297 x 33	602 x 367 x 9	BL536C	2CPX031253R9999	69,50
Weitere Farbtöne nach RAL auf Anfrage	UK54...	657 x 297 x 33	727 x 367 x 9	BL546C	2CPX031254R9999	79,50
vision line						
Transparente Tür	UK51...	282 x 297 x 33	352 x 367 x 9	BL510K	2CPX030835R9999	49,80
	UK52...	407 x 297 x 33	477 x 367 x 9	BL520K	2CPX030836R9999	60,50
	UK53...	532 x 297 x 33	602 x 367 x 9	BL530K	2CPX030837R9999	73,50
	UK54...	657 x 297 x 33	727 x 367 x 9	BL540K	2CPX030838R9999	86,50
media line						
Blendrahmen und Tür mit Lüftungsöffnungen	UZM530MV	532 x 297 x 33	602 x 367 x 9	BL530L	2CPX030990R9999	83,00
Farbe: weiß, RAL 9016	UZM540MV	657 x 297 x 33	727 x 367 x 9	BL540L	2CPX030991R9999	91,50
	Stahlblech, pulverbeschichtet					

> Technische Daten UK500 Blendrahmen-Maße siehe Seite 1/24
 > Maße Bilderrahmentür siehe Seite 1/25

Stromkreisverteiler UK500

Ersatzteile und Zubehör

1



UZ7



UZM520



UZ4P2



UZ530G



UZ520A



UZ90P4



AP520



ZK507



ZA120

Artikel	Stück	Type	Artikelnummer	EUR
Scharnierset Zu UK500	1	UZ7	2CPX030917R9999	2,90
Mauerkasten mit Mauerkralen				
Passend zu UK51...	1	UZM510	2CPX030805R9999	29,00
Passend zu UK52...	1	UZM520	2CPX030806R9999	35,80
Passend zu UK53...	1	UZM530	2CPX030807R9999	42,50
Passend zu UK54...	1	UZM540	2CPX030808R9999	52,00
Mauerkralen Zum Befestigen des Mauerkastens in zwei Einbautiefen	4	UZ4P2	2CPX062447R9999	2,60
Hutprofilschiene mit Geräteeinsatz				
Passend zu UK51...	1	UZ510G	2CPX030841R9999	4,00
Passend zu UK52...	1	UZ520G	2CPX030842R9999	14,90
Passend zu UK53...	1	UZ530G	2CPX030843R9999	24,70
Passend zu UK54...	1	UZ540G	2CPX030844R9999	35,80
Abdeckung mit 90° Schnellverschluss				
Passend zu UK51...	1	UZ510A	2CPX030845R9999	14,90
Passend zu UK52...	1	UZ520A	2CPX030846R9999	19,65
Passend zu UK53...	1	UZ530A	2CPX030847R9999	23,70
Passend zu UK54...	1	UZ540A	2CPX030848R9999	28,20
Hohlwandset Zum nachträglichen Ausbauen eines UK500 zum Hohlwandverteiler (Kabelbinder 20 Stück und Typenschild liegen bei) Wandstärke min. 8 mm, max. 35 mm	1	UZ90P4	2CPX062563R9999	18,55
Aufputz-Bausatz Zur Montage auf Putz und teilversenkt mit Sollbruchstellen, nur geeignet für Standardtür				
Passend zu UK51...	1	AP510	2CPX030849R9999	35,70
Passend zu UK52...	1	AP520	2CPX030850R9999	39,00
Passend zu UK53...	1	AP530	2CPX030851R9999	42,30
Passend zu UK54...	1	AP540	2CPX030852R9999	45,70
N-FI-Schiene 3 x 16 mm ² + 2 x 10 mm ² Cu schraubbar	1	ZK507	2CPX030892R9999	5,30
Lackstifte Farbe RAL 9016, 12 ml	1	ZA120	2CPX039043R9999	12,00

Stromkreisverteiler UK500

Ersatzteile und Zubehör



UZ3



ZA89P20



UZ520M



UZ530L



UZ2



UZ1



ZA3P5



UZ5



UZ52



UZ84

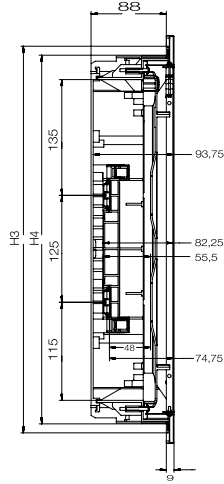
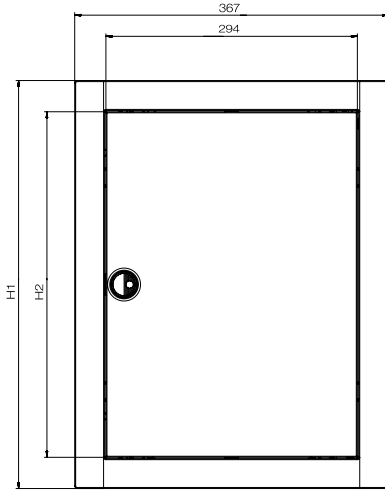
Artikel	Stück	Type	Artikelnummer	EUR
Beschriftungssystem Selbstklebend, zum Kennzeichnen von Einbaugeräten, 17,5 mm Mit Beschriftungsfeldern und Zahlen 1-56 mit Legende	1	UZ3	2CPX030882R9999	1,80
Schrauben Jeweils 20 Stück zum Befestigen von Hutprofilschienen und Montageplatten	1	ZA89P20	2CPX062376R9999	7,15
Montageplatte Stahlblech, verzinkt				
Passend zu UK51..., H x B = 130 x 255 mm	1	UZ510M	2CPX030872R9999	21,60
Passend zu UK52..., H x B = 255 x 255 mm	1	UZ520M	2CPX030873R9999	26,70
Passend zu UK53..., H x B = 380 x 255 mm	1	UZ530M	2CPX030874R9999	32,50
Passend zu UK54..., H x B = 505 x 255 mm	1	UZ540M	2CPX030875R9999	37,90
Lochblech-Montageplatte für Mediaverleiter				
Passend zu UK53..., H x B = 447 x 227 mm	1	UZ530L	2CPX030992R9999	50,00
Passend zu UK54..., H x B = 572 x 227 mm	1	UZ540L	2CPX030993R9999	57,50
TIP-in-Verschluss Farbe: weiß	1	UZ2	2CPX030885R9999	3,30
Sicherheitsschloss Mit 2 Schlüsseln	1	UZ1	2CPX030870R9999	20,10
Verschlussstreifen 5 Stück Farbe: weiß, RAL 9016	5	ZA3P5	2CPX062385R9999	13,50
Schieber für die Leitungseinführung am Mauerkasten Oben und unten verwendbar, 1- bis 4-reihig	1	UZ5	2CPX030871R9999	9,70
Senkrechtschottwand				
1-reihig	1	UZ51	2CPX030878R9999	6,40
2-reihig	1	UZ52	2CPX030879R9999	9,65
3-reihig	1	UZ53	2CPX030880R9999	9,70
4-reihig	1	UZ54	2CPX030881R9999	11,95
Waagrechtschottwand	1	UZ84	2CPX030877R9999	4,90

Stromkreisverteiler UK500

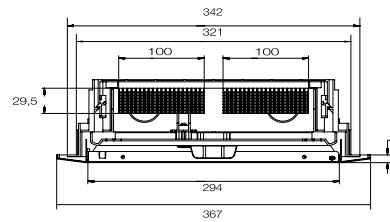
Planung, Montage und Maße

Darstellung des Innen- und Verdrahtungsraumes

1



80,75 mm zwischen Montageplatte und Tür innen,
54,00 mm zwischen Montageplatte und Abdeckung innen



Zulässige Verlustleistung und Höhenmaße

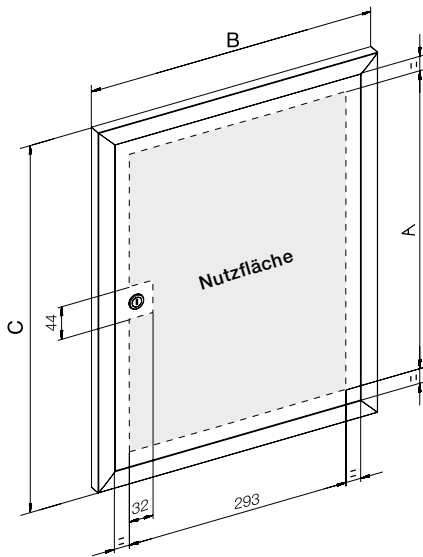
DIN 43871 bei Übertemperatur ΔT^*

Type	Verlustleistung in Watt			Type	Maße in mm			
	ΔT 20K	ΔT 25K	ΔT 30K		H1	H2	H3	H4
UK51...	10,0	13,0	16,0	UK510	352	279	327	306
UK52...	11,5	15,0	19,0	UK520	477	404	452	431
UK53...	14,5	19,0	24,0	UK530	602	529	577	556
UK54...	16,5	21,5	27,0	UK540	727	654	702	681

* ΔT ist die Temperaturdifferenz zwischen der oberen Grenztemperatur, der eingebauten Betriebsmittel und der Umgebungstemperatur

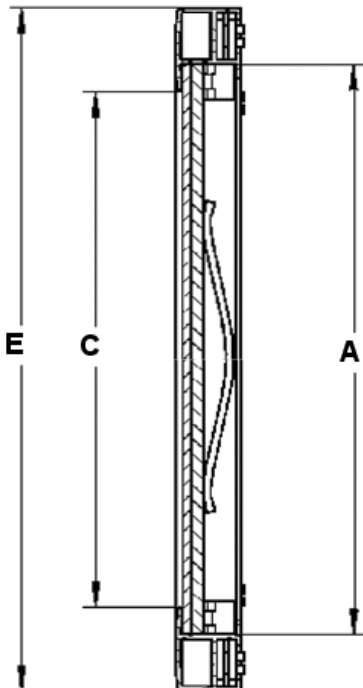
Stromkreisverteiler UK500

Planung, Montage und Maße



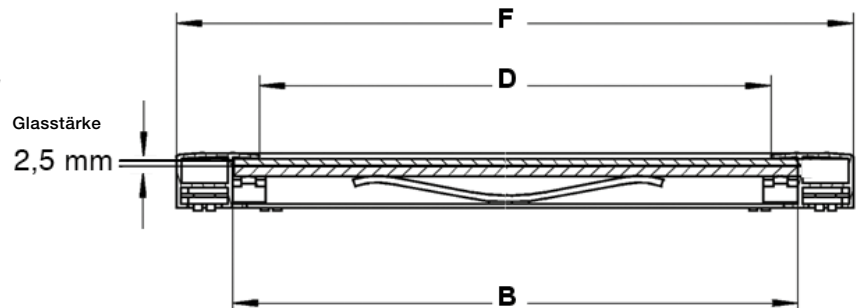
Frontplattentableau

Type	A	B	C
FPT510	278	374	362
FPT520	403	374	487
FPT530	528	374	612



Bilderrahmentür

Type	A	B	C	D	E	F
BL521D	417	308	402	293	487	378
BL531D	542	308	526	293	612	378
BL527D	456	343	441	328	487	374
BL537D	581	343	566	328	612	374



Maße in mm

Anreihverteiler AI

1



Anreihverteiler AI



Grundgehäuse AI10N

IP30 ☒ ☑

DIN VDE 0606-24, DIN 43871

Reihenabstand 150 mm

Farbe: weiß, RAL 9016

Grundgehäuse mit Abschlusschieber oben und unten

N/PE Schiene oder Quick-Steckklemmen bitte gesondert bestellen

Anreihgehäuse AI11N

IP30 ☑

DIN VDE 0603-1, DIN 43871

Reihenabstand 150 mm

Farbe: weiß, RAL 9016

Anreihgehäuse mit Verbindungsteilen

N/PE Schiene oder Quick-Steckklemmen bitte gesondert bestellen

Mit dem Anreihverteiler von ABB STRIEBEL & JOHN lassen sich objektbezogene Verteilerkombinationen optimal realisieren. Das Grundgehäuse AI10N mit den Leitungseinführungsschiebern sowie das Anreihgehäuse AI11N mit den Verbindungsteilen verfügen jeweils über 12 Platzeinheiten und lassen sich mit nur wenigen Handgriffen zusammenbauen.

Eine Erweiterung der Verteilung ist jederzeit möglich, indem man ein weiteres Anreihgehäuse hinzufügt. Die saubere Leitungseinführung ist durch die Anschlussschieber mit einer Vielzahl von Vorprägungen für Kabel- und Rohreinführung sowie durch weitere Vorprägungen seitlich und auf der Rückseite gewährleistet. Der Reihenabstand von 150 mm erleichtert das Anschließen der zu- und abgehenden Leitungen.

Die aufsteckbaren N- und PE-Schienen werden je nach Leitungsanzahl ausgewählt und können oben oder unten und auch zwischen den Reihen eingesetzt werden.

Die Geräte sind mit einer rauchfarbenen Klappe geschützt und werden auf der Gerätetragschiene, die sich in drei gebräuchliche Geräte-Schultermaße einrasten lässt, montiert.

Anreihverteiler AI

Grundgehäuse AI10N / Anreihgehäuse AI11N und Zubehör

1



2CPX031430R9999

AI10N



2CPX031431R9999

AI11N





ZA3P5



ZA51



ZA52

Artikel	H x B x T in mm	Type	Artikelnummer	EUR
Anreihverteiler IP30, 12 PLE, 				
AI10N Grundgehäuse	240 x 250 x 95	AI10N	2CPX031430R9999	55,50
Anreihverteiler IP30, 12 PLE, 				
AI11N Anreihgehäuse In Verbindung mit Grundgehäuse	155 x 250 x 95	AI11N	2CPX031431R9999	42,80
Artikel	Stück	Type	Artikelnummer	EUR
Verschlussstreifen Farbe: weiß, RAL 9016	5	ZA3P5	2CPX062385R9999	13,50
Geräteabdeckklappe	1	ZA51	2CPX038444R9999	10,75
Abschlusschieber für Kabel	1	ZA52	2CPX038445R9999	6,75

N/PE Quick-Steckklemmen Zubehör



ZK113B



ZK50BT



ZK113G



ZK10P10

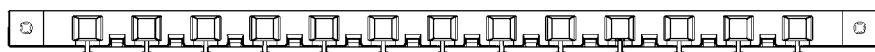


ZK18



ZK15

Artikel	Anzahl Klemmen 1,5 - 4 mm ²	Anzahl Klemmen 2,5 - 25 mm ²	Außenmaße H x B x T in mm	Stück	Type	Artikelnummer	EUR
N Quick-Steckklemmen	5 x 1,5 - 4	0 x 25	23 x 32 x 21	1	ZK50B	2CPX062750R9999	3,20
Für Quick-Steckträger	5 x 1,5 - 4	1 x 25	32 x 32 x 31	1	ZK51B	2CPX062751R9999	4,00
	8 x 1,5 - 4	2 x 25	32 x 49 x 31	1	ZK82B	2CPX062752R9999	5,25
	11 x 1,5 - 4	3 x 25	32 x 65 x 31	1	ZK113B	2CPX062753R9999	7,35
	14 x 1,5 - 4	4 x 25	32 x 82 x 31	1	ZK144B	2CPX062754R9999	9,40
	17 x 1,5 - 4	5 x 25	32 x 98 x 31	1	ZK175B	2CPX062755R9999	11,00
	20 x 1,5 - 4	6 x 25	32 x 115 x 31	1	ZK206B	2CPX062756R9999	12,30
N Quick-Steckklemme mit Adapter ZK15	5 x 1,5 - 4	0 x 25	28 x 39 x 25	1	ZK50BT	2CPX062745R9999	3,90
Für die seitliche Montage im UK5... , A3... oder zum Aufrasten auf der Hutprofilschiene							
PE Quick-Steckklemmen	5 x 1,5 - 4	1 x 25	32 x 32 x 31	1	ZK51G	2CPX062757R9999	4,00
Für Quick-Steckträger	8 x 1,5 - 4	2 x 25	32 x 49 x 31	1	ZK82G	2CPX062758R9999	5,25
	11 x 1,5 - 4	3 x 25	32 x 65 x 31	1	ZK113G	2CPX062759R9999	7,35
	14 x 1,5 - 4	4 x 25	32 x 82 x 31	1	ZK144G	2CPX062760R9999	9,40
	17 x 1,5 - 4	5 x 25	32 x 98 x 31	1	ZK175G	2CPX062761R9999	11,00
	20 x 1,5 - 4	6 x 25	32 x 115 x 31	1	ZK206G	2CPX062762R9999	12,30
Verbindungsbrücken				10	ZK10P10	2CPX062763R9999	28,20
Für Quick-Steckklemmen							
Quick-Steckträger				1	ZK18	2CPX064994R9999	3,15
Für Stromkreisverteiler Al... Nutzbare Breite für Quick-Steckklemmen 214 mm, 13 Einheiten							
Adapter für ZK50B				1	ZK15	2CPX064984R9999	1,65
Durch Einrasten der N Quick-Steckklemme ZK50B in den Adapter ZK15 ergibt sich ZK50BT für die seitliche Montage im UK5... , A3... oder zum Aufrasten auf der Hutprofilschiene							



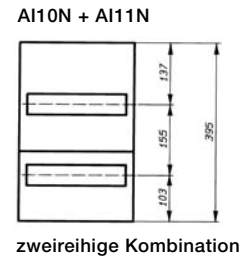
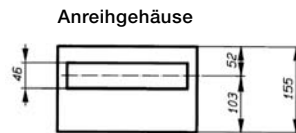
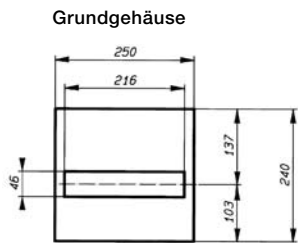
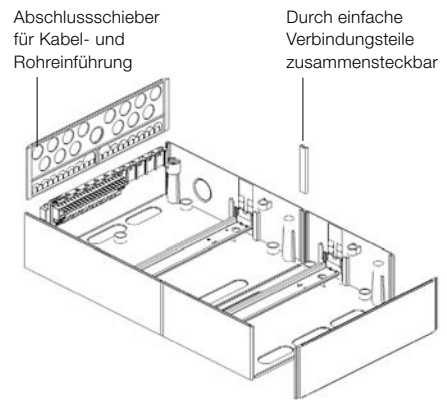
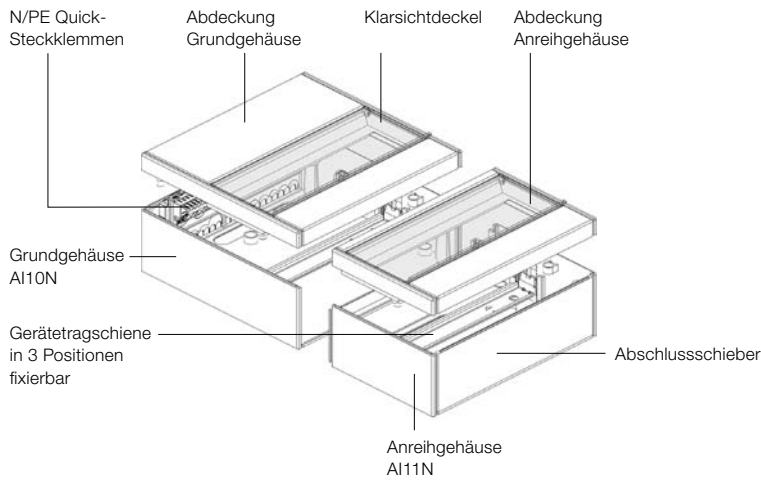
1 2 3 4 5 6 7 8 9 10 11 12 13 Einheiten

Quick-Steckträger Typ ZK18

Anreihverteiler AI

Planung, Montage und Maße

1



Haubenverteiler A300N

1



Haubenverteiler A300

Mit N/PE Quick-Steckklemmen



Haubenverteiler A300

VDE 0606-24

DIN 43871

Schutzart IP30



Schutzklasse II, □

Herausnehmbarer Geräteträger

Mit eingebauten N/PE Quick-Steckklemmen

Farbe RAL 9016, verkehrsweiß

Ohne Tür

Wer Altbauten modernisiert und renoviert, sollte ihn kennen: den A300 von ABB STRIEBEL & JOHN. Dieser praktische und vielseitige Haubenverteiler eignet sich ideal zur Aufputzmontage. Er ist nicht nur problemlos und schnell zu montieren, sondern passt sich mit seinem zeitlos modernen Design auch in jede Umgebung harmonisch ein.

Das Gehäuse mit einteiliger Rückwand ist aus stabilem Kunststoff und überzeugt durch seine hohe Widerstandsfähigkeit. Dank frei positionierbarer N/FI-Klemme, vorgeprägter Einföhrung für die Kabelkanäle und komfortabler Anreihbarkeit oben, unten und seitlich ist der A300 besonders montagefreundlich. Der vergrößerte obere Anschlussraum bei den 2-, 3- und 4-reihigen Modellen sowie die zeitsparende Rasttechnik beim Geräteträger machen die Arbeit am Verteiler noch einfacher und komfortabler.

Speziell abgestimmtes Zubehör und Ersatzteile machen den A300 zu einem flexiblen und zuverlässigen Partner bei der Renovierung und Modernisierung von Altbauten.

Haubenverteiler A300 ohne Tür Mit N/PE Quick-Steckklemmen

1



A324N3 mit eingebauten N/PE Quick-Steckklemmen (Abbildung nur Beispiel)

Aufputz-Haubenverteiler – A300, IP30

VDE 0606-24

DIN 43871

Herausnehmbarer Geräteträger

Mit eingebauten N/PE Quick-Steckklemmen

Farbe RAL 9016, verkehrsweiß

Ohne Tür



A312N2



Artikel	H x B x T in mm	PLE	Type	Artikelnummer	EUR
Aufputz-Haubenverteiler – A300, IP30, 1-reihig					
Außenmaße	245 x 295 x 110	12 (13)	A312N2	2CPX031291R9999	52,50
Mit eingebauten N/PE Quick-Steckklemmen:					
Quick-Steckträger: ZK12					
Quick-Steckklemmen: ZK82B, ZK51B, ZK143G					



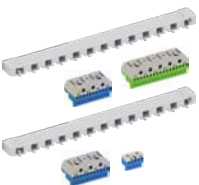
A324N3



Aufputz-Haubenverteiler – A300, IP30, 2-reihig					
Außenmaße	385 x 295 x 110	24 (26)	A324N3	2CPX031292R9999	69,50
Mit eingebauten N/PE Quick-Steckklemmen:					
Quick-Steckträger: ZK12					
Quick-Steckklemmen: 2 x ZK82B, ZK50B, ZK144G					



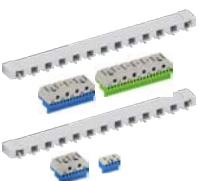
A336N3



Aufputz-Haubenverteiler – A300, IP30, 3-reihig					
Außenmaße	510 x 295 x 110	36 (39*)	A336N3	2CPX031293R9999	88,50
Mit eingebauten N/PE Quick-Steckklemmen:					
Quick-Steckträger: ZK12					
Quick-Steckklemmen: ZK113B, ZK175G					
Quick-Steckträger: ZK12					
Quick-Steckklemmen: ZK113B, ZK50B					



A348N3

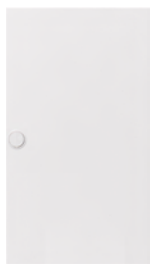


Aufputz-Haubenverteiler – A300, IP30, 4-reihig					
Außenmaße	635 x 295 x 110	48 (52)	A348N3	2CPX031294R9999	112,00
Mit eingebauten N/PE Quick-Steckklemmen:					
Quick-Steckträger: ZK12					
Quick-Steckklemmen: ZK114B, ZK206G					
Quick-Steckträger: ZK12					
Quick-Steckklemmen: ZK28B, ZK50B					

*Bei Auswahl einer Stahlblech- oder einer transparenten Tür ist eine Platzeinheit Reserve weniger vorhanden.

Haubenverteiler A300

Zubehör Transparente Türen / Stahlblechtüren



A370

2CPX031633R9999

Artikel	Stück	Type	Artikelnummer	EUR
Transparente Tür, passend für:				
Haubenverteiler, 1-reihig, A312N2	1	A360	2CPX031635R9999	45,30
Haubenverteiler, 2-reihig, A324N3	1	A361	2CPX031636R9999	56,00
Haubenverteiler, 3-reihig, A336N3	1	A362	2CPX031637R9999	67,50
Haubenverteiler, 4-reihig, A348N3	1	A363	2CPX031638R9999	81,00
Stahlblechtür, passend für:				
Haubenverteiler, 1-reihig, A312N2	1	A368	2CPX031631R9999	19,90
Haubenverteiler, 2-reihig, A324N3	1	A369	2CPX031632R9999	24,20
Haubenverteiler, 3-reihig, A336N3	1	A370	2CPX031633R9999	29,30
Haubenverteiler, 4-reihig, A348N3	1	A371	2CPX031634R9999	34,80

> Zubehör A300 siehe Seite 1/38

> Technische Daten A300 siehe Seite 1/39

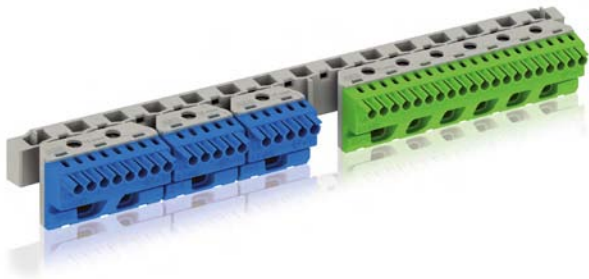
N/PE Quick-Steckklemmen

Normgerecht, übersichtlich, flexibel

1 Konfigurieren ganz nach Bedarf

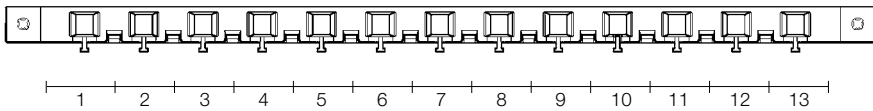
Durch die Modularität der neuen Serie und das umfangreiche Sortiment können Sie die neuen Produkte individuell und praxisgerecht konfigurieren. Je nach Bedarf können verschiedene Quick-Steckklemmen auf einem gemeinsamen Quick-Steckträger kombiniert werden.

Wird ein größerer N oder PE Klemmblock benötigt, lassen sich zwei Quick-Steckklemmblocke mit der Verbindungsbrücke ZK10P10 verbinden.



Die Produktvorteile

- Flexibles Klemmsystem für mehrere N-Potentiale:
Schraubanschlusstechnik: 2,5 bis 25 mm² für starre Leiter;
für flexible Leiter bis 25mm² (Aderendhülsen erforderlich)
Federklemmtechnik: 1,5 bis 4 mm² für starre Leiter;
für flexible Leiter bis 2,5mm² (Aderendhülsen erforderlich)
- Optimal beim Einsatz mehrerer Fehlerstromschutzschalter
- Einfaches Erweitern der Quick-Steckklemmen mit Verbindungsbrücken
- Eindeutige Zuordnung der Klemmenblöcke durch klare Farbcodierung: N = blau, PE = gelb-grün
- Einfaches Beschriften der Klemmenstellen mit vorgedruckten, selbstklebenden Zahlenstreifen
- Breiter Einsatzbereich: In den Stromkreisverteilern der Serie UK500, A300, AI und Mistral 65, in allen Kleinverteilern, für alle Zählerschränke, Wand- und Standschränke



Quick-Steckträger Typ ZK12

Einheiten

N/PE Klemmblocke mit Einheiten	N Quick-Steckklemmen	Schraubanschlusstechnik	Federklemmtechnik	PE Quick-Steckklemmen	Schraubanschlusstechnik	Federklemmtechnik
	ZK50B	0 x 25 mm ²	5 x 1,5 - 4 mm ²	-	-	-
	ZK51B	1 x 25 mm ²	5 x 1,5 - 4 mm ²	ZK51G	1 x 25 mm ²	5 x 1,5 - 4 mm ²
	ZK82B	2 x 25 mm ²	8 x 1,5 - 4 mm ²	ZK82G	2 x 25 mm ²	8 x 1,5 - 4 mm ²
	ZK113B	3 x 25 mm ²	11 x 1,5 - 4 mm ²	ZK113G	3 x 25 mm ²	11 x 1,5 - 4 mm ²
	ZK144B	4 x 25 mm ²	14 x 1,5 - 4 mm ²	ZK144G	4 x 25 mm ²	14 x 1,5 - 4 mm ²
	ZK175B	5 x 25 mm ²	17 x 1,5 - 4 mm ²	ZK175G	5 x 25 mm ²	17 x 1,5 - 4 mm ²
	ZK206B	6 x 25 mm ²	20 x 1,5 - 4 mm ²	ZK206G	6 x 25 mm ²	20 x 1,5 - 4 mm ²
	ZK50BT	0 x 25 mm ²	5 x 1,5 - 4 mm ²	-	-	-

N/PE Quick-Steckklemmen Zubehör / Bestückung im A300



ZK113B



ZK50BT



ZK113G



ZK10P10



ZK12



ZK15



ZK215



ZK216

Artikel	Anzahl Klemmen 1,5 - 4 mm ²	Anzahl Klemmen 2,5 - 25 mm ²	Außenmaße H x B x T in mm	Stück	Type	Artikelnummer	EUR
N Quick-Steckklemmen	5 x 1,5 - 4	0 x 25	23 x 32 x 21	1	ZK50B	2CPX062750R9999	3,20
Für Quick-Steckträger	5 x 1,5 - 4	1 x 25	32 x 32 x 31	1	ZK51B	2CPX062751R9999	4,00
	8 x 1,5 - 4	2 x 25	32 x 49 x 31	1	ZK82B	2CPX062752R9999	5,25
	11 x 1,5 - 4	3 x 25	32 x 65 x 31	1	ZK113B	2CPX062753R9999	7,35
	14 x 1,5 - 4	4 x 25	32 x 82 x 31	1	ZK144B	2CPX062754R9999	9,40
	17 x 1,5 - 4	5 x 25	32 x 98 x 31	1	ZK175B	2CPX062755R9999	11,00
	20 x 1,5 - 4	6 x 25	32 x 115 x 31	1	ZK206B	2CPX062756R9999	12,30
N Quick-Steckklemme mit Adapter ZK15	5 x 1,5 - 4	0 x 25	28 x 39 x 25	1	ZK50BT	2CPX062745R9999	3,90
Für die seitliche Montage im UK5... , A3... oder zum Aufrasten auf der Hutprofilschiene							
PE Quick-Steckklemmen	5 x 1,5 - 4	1 x 25	32 x 32 x 31	1	ZK51G	2CPX062757R9999	4,00
Für Quick-Steckträger	8 x 1,5 - 4	2 x 25	32 x 49 x 31	1	ZK82G	2CPX062758R9999	5,25
	11 x 1,5 - 4	3 x 25	32 x 65 x 31	1	ZK113G	2CPX062759R9999	7,35
	14 x 1,5 - 4	4 x 25	32 x 82 x 31	1	ZK144G	2CPX062760R9999	9,40
	17 x 1,5 - 4	5 x 25	32 x 98 x 31	1	ZK175G	2CPX062761R9999	11,00
	20 x 1,5 - 4	6 x 25	32 x 115 x 31	1	ZK206G	2CPX062762R9999	12,30
Verbindungsbrücken				10	ZK10P10	2CPX062763R9999	28,20
Für Quick-Steckklemmen							
Quick-Steckträger				1	ZK12	2CPX064981R9999	2,10
Für Stromkreisverteiler A3... Nutzbare Breite für Quick-Steckklemmen 214 mm, 13 Einheiten							
Adapter für ZK50B				1	ZK15	2CPX064984R9999	1,65
Durch Einrasten der N Quick-Steckklemme ZK50B in den Adapter ZK15 ergibt sich ZK50BT für die seitliche Montage im UK5... , A3... oder zum Aufrasten auf der Hutprofilschiene							
N/PE Quick-Steckklemmenset für A3...				1 Set	ZK215	2CPX063130R9999	20,70
Bestehend aus: Quick-Steckträger: ZK12, 13 Einheiten und Quick-Steckklemmen: ZK82B: N 2 x 25 + 8 x 4 mm ² ZK51B: N 1 x 25 + 5 x 4 mm ² ZK143G: PE 3 x 25 + 11 x 4 mm ²							
N/PE Quick-Steckklemmenset für A3...				1 Set	ZK216	2CPX063131R9999	26,90
Bestehend aus: Quick-Steckträger: ZK12, 13 Einheiten und Quick-Steckklemmen: ZK82B: 2 x N 2 x 25 + 8 x 4 mm ² ZK50B: N 2 x 25 + 8 x 4 mm ² ZK144G: PE 4 x 25 + 14 x 4 mm ²							

Haubenverteiler A300

Ersatzteile und Zubehör

1



ZA375P10



ZA300



UZ85



UZ2



UZ1



ZA3P5

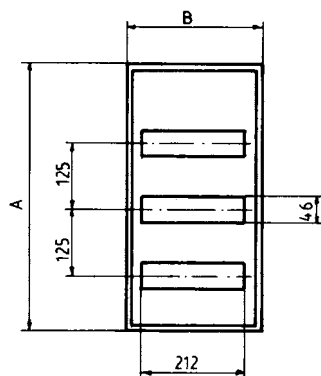


ZA15

Artikel	Stück	Type	Artikelnummer	EUR
Verbindungsteile	10	ZA375P10	2CPX062383R9999	4,90
Kabelabfangschiene Mit Kabelbinder	1	ZA300	2CPX038483R9999	3,10
Waagrechtsschottwand	1	UZ85	2CPX030883R9999	4,90
TIP-in-Verschluss Farbe: Weiß	1	UZ2	2CPX030885R9999	3,30
Sicherheitsschloss Mit 2 Schlüsseln	1	UZ1	2CPX030870R9999	20,10
Verschlussstreifen Farbe: Weiß, RAL 9016	5	ZA3P5	2CPX062385R9999	13,50
Beschriftungssystem Selbstklebend, zum Kennzeichnen von Einbaugeräten, 17,5 mm mit Beschriftungsfeldern und Zahlen 1-56 mit Legende	1	ZA15	2CPX038226R9999	2,70

Haubenverteiler A300

Planung, Montage und Maße



Zulässige Verlustleistung Haubenverteiler A300 DIN 43871 bei Übertemperatur ΔT^*

Type	Verlustleistung in Watt		
	ΔT 20K	ΔT 25K	ΔT 30K
A31...	12,5	16,5	21,0
A32...	15,0	20,0	25,0
A33...	17,0	22,0	28,0
A34...	20,5	27,0	34,0

* ΔT ist die Temperaturdifferenz zwischen der oberen Grenztemperatur, der eingebauten Betriebsmittel und der Umgebungstemperatur



Type	A	B	C
A31...	245	295	110
A32...	385	295	110
A33...	510	295	110
A34...	635	295	110

Kleinstverteiler UAI08 Haubenverteiler AN05S / AN08S

1



Kleinstverteiler UAI08

Haubenverteiler AN05S / AN08S



Unterputz-Kleinstverteiler UAI mit Tür

IP40

Farbe: RAL 7035

Mit N/PE Schiene

Wenn nicht so viele Platzeinheiten für Geräte benötigt werden, bietet ABB STRIEBEL & JOHN mit dem Unterputz-Kleinstverteiler die passende Lösung. Er findet Einsatz in Einfamilienhäusern, Etagenwohnungen, Gewerbebauten und Hotels, wo er sich mit seinem attraktiven Aussehen sehr schön integriert.

Auf Grund seiner geringen Abmessungen lässt er sich problemlos auch in kleine Nischen montieren. Das robuste Gehäuse aus Kunststoff entspricht der Schutzart IP30 und bietet mehrere Vorprägungen zur Leitungseinführung oben, unten, seitlich und auf der Rückseite. Die am Kleinstverteiler montierte Tür lässt sich schnell und einfach von Rechts- auf Linksanschlag ändern.



Aufputz-Haubenverteiler AN

IP30

Farbe: Weiß, RAL 9016

Aufputz-Haubenverteiler, mit Rückwand, ohne Tür

Mit N/PE Schiene

Als kleinste Verteilerlösung der Produktpalette von ABB STRIEBEL & JOHN kommt der Haubenverteiler AN zum Einsatz. Er eignet sich vor allem für das ergänzende Absichern einzelner Leitungen oder Stromkreise.

Die komfortable Aufputzmontage ist auch ideal für die Verwendung bei Renovierungen. Die zuverlässige Berührungsschutzabdeckung mit 90° Schnellverschluss bietet Vorprägungen für eine saubere Leitungseinführung.

Der AN-Haubenverteiler ist in zwei Gehäusegrößen mit jeweils fünf oder acht Platzeinheiten lieferbar.

Kleinstverteiler UAI08

Haubenverteiler AN05S / AN08S und Zubehör

1



2CPX031208R9999

UAI08



2CPX031460R9999

AN05S





2CPX031468R9999

AN08S



ZK108

Artikel	H x B x T in mm	PLE	Type	Artikelnummer	EUR
Unterputz-Kleinstverteiler mit Tür, IP40, 					
Nischenmaße	180 x 220 x 85	8	UAI08	2CPX031208R9999	52,00
Blendrahmenmaß	190 x 229 x 17				
Aufputz-Haubenverteiler ohne Tür, IP30, 					
Nischenmaße	135 x 150 x 70	5	AN05S	2CPX031460R9999	34,60
Nischenmaße	135 x 204 x 70	8	AN08S	2CPX031468R9999	50,00

Artikel	Stück	Type	Artikelnummer	EUR
Anschlussklemme 3 x 25 mm ² zum Aufschrauben auf N/PE Schienen mit Befestigungsschrauben, passend für N/PE Schienen für UAI08, AN05S, AN08S, AI10N, AI11N	1	ZK108	2CPX038330R9999	16,15

Notizen

1

2

3

4

5

6

7

8

9

10

11

12

13

14

15

Feuchtraumverteiler Mistral 65

Aufputz-Stromkreisverteiler IP65

1

Mit den Stromkreisverteilern der Serie Mistral 65 bietet ABB STRIEBEL & JOHN eine innovative, vollständige und vielseitige Verteilerserie für industrielle, gewerbliche oder private Anwendungen. Die neuen Stromkreisverteiler erfüllen durchgängig die hohe Schutzart IP65 und sind nach DIN EN 60670-1/-24 geprüft.

Ihr ansprechendes Design trägt gleichzeitig den hohen Anforderungen der Kunden an Ästhetik, Funktionalität und Montagefreundlichkeit Rechnung. Die schutzisolierten Aufputzgehäuse aus Thermoplast sind vollständig recycelbar. Das Material ist bis 750 °C glühdrahtgeprüft und hat einen Stoßfestigkeitsgrad von IK09. Die Bemessungsströme sind je nach Gehäusegröße bis 63 A bzw. bis 125 A.



Feuchtraumverteiler Mistral 65

Aufputz-Stromkreisverteiler IP65

Bei der Entwicklung des neuen Stromkreisverteilers wurde ein besonderer Schwerpunkt darauf gelegt, ästhetische Ansprüche mit Funktionalität zu vereinen. Ein herausstechendes Designmerkmal ist die vollkommene Symmetrie: Der Türanschlag kann durch Drehen des Frontrahmens oder des kompletten Stromkreisverteilers bequem gewechselt werden. Die transparenten Türen im Farbton Petrol Blue haben einen Türöffnungswinkel von 180 Grad. Der ergonomische Griff mit Schnappverschluss vereinfacht das Öffnen und Schließen der Türen. Optional kann ein Sicherheitsschloss eingesetzt werden.

Um den Installateuren die Arbeit zu vereinfachen, wurden die technischen Eigenschaften der Serie Mistral 65 komplett und unter Berücksichtigung der Vorgängerserien überarbeitet. Innerhalb der Verteiler steht nun ein großzügiger Verdrahtungsraum mit integrierten Drahtaltern und Befestigungsmöglichkeiten für Kabelbinder zu Verfügung. Mehrere leicht ausbrechbare, metrische Vorprägungen oben, unten und seitlich erleichtern die Leitungseinführung. Auch zur Anreihung von Gehäusen sind Vorprägungen vorhanden.

Bei allen mehrreihigen Ausführungen der Serie Mistral 65 kann der Reihenabstand der Hutprofilschiene zwischen 125 mm und 150 mm variiert werden, was die neuen Stromkreisverteiler noch vielseitiger macht. Dafür werden einfach die Hutprofilschienen versetzt und die Abdeckungen um 180 Grad gedreht. Die Abdeckungsschlitze lassen sich um jeweils eine weitere Platzeinheit erweitern.

Der herausnehmbare Geräteträger erleichtert das Bestücken und Verdrahten außerhalb des Verteilers. Die Hutprofilschienen lassen sich in zwei Ebenen montieren. Somit können beispielsweise Sicherungsautomaten der Serie S200 mit Leistungs- und Lasttrennschaltern der Serie S800 und Tmax XT1 im selben Verteiler kombiniert werden.

Bei allen Stromkreisverteilern der Serie Mistral 65 sind die neuen N/PE Quick-Steckklemmen bereits eingebaut. Normenkonform und hochgradig flexibel hinsichtlich der Klemmenanzahl und Erweiterbarkeit ermöglichen sie einen sicheren, effizienten und zukunftsorientierten Leiteranschluss.

Maximale Flexibilität wird mit geschlossenen Abdeckungen für die Kombination mit z. B. Meldeleuchten und Drucktastern erreicht. Die Stromkreisverteiler können mit einem Verbindungsstück, das gleichzeitig die Leitungen schützt, aneinandergereiht werden. Im Einführungsbereich kann eine stabile Rangierblende den Leitungen Schutz bieten. In Form und Farbe an das Design der Verteiler abgestimmt, ergibt sich eine harmonische Einheit.



Feuchtraumverteiler Mistral 65

Aufputz-Stromkreisverteiler IP65

1

Der Türöffnungswinkel von 180 Grad erleichtert die Zugänglichkeit

Das neue Design, das an dem Prinzip einer minimalistischen Einfachheit ausgerichtet ist, vereint technische Zuverlässigkeit mit Ästhetik

Die dekorative Tür unterstreicht die Liebe zum Detail und zur Qualität

Die transparente Tür in der neuen exklusiven Farbe Petrol Blue sorgt für einen eleganten Auftritt

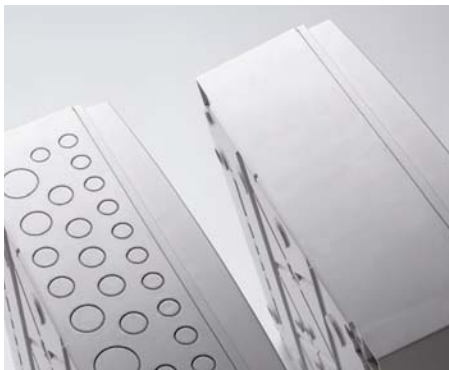
Die vollkommene Symmetrie der Frontseite ermöglicht das einfache Wechseln des Türanschlags

Die Tür verfügt über einen ergonomischen Griff mit Schnappverschluss



Feuchtraumverteiler Mistral 65

Aufputz-Stromkreisverteiler IP65



Für die Leitungseinführung sind mehrere leicht ausbrechbare metrische Vorprägungen oben, unten und seitlich vorhanden.



Außenbefestigungsglaschen übernehmen optional die sichere Wandbefestigung. Isolierstücke gewährleisten die Schutzisolation bei der Wandmontage.



Die Abdeckungsschlitze lassen sich jeweils um eine weitere Platzeinheit erweitern.



Bei allen Stromkreisverteilern der Serie Mistral 65 sind die neuen Quick-Steckklemmen bereits eingebaut.



Der ergonomisch geformte Griff mit Schnappverschluss vereinfacht das Öffnen und Schließen der Türen. Optional kann ein Sicherheitsschloss eingesetzt werden.



Im Einführungsbereich können die Leitungen mit einer stabilen Rangierblende geschützt werden.

Feuchtraumverteiler Mistral 65

Aufputz-Stromkreisverteiler IP65

1

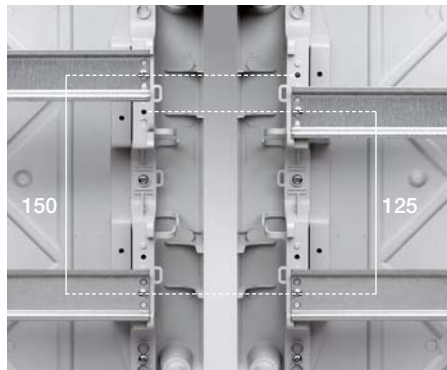


Feuchtraumverteiler Mistral 65

Aufputz-Stromkreisverteiler IP65



Der herausnehmbare Geräteträger erleichtert das Bestücken und Verdrahten.



Bei allen mehrreihigen Ausführungen kann der Reihenabstand der Hutprofil-schiene zwischen 125 mm und 150 mm variiert werden.



Innerhalb der Verteiler steht ein großzü-giger Verdrahtungsraum mit integrierten Drahhaltern und Befestigungsmöglich-keiten für Kabelbinder zu Verfügung.



Maximale Flexibilität wird mit geschlos-senen Abdeckungen für die Kombination von Reiheneinbaugeräten mit z.B. Melde-leuchten und Drucktastern erreicht.



Mit einem Verbindungsstück können die Verteiler aneinandergereiht werden. Gleichzeitig bleibt der Schutz gewähr-leistet.



Maximale Flexibilität wird mit geschlos-senen Abdeckungen für die Kombination von Einbaugeräten mit z.B. Meldeleuchten und Drucktastern erreicht.

Feuchtraumverteiler Mistral 65

Aufputz-Stromkreisverteiler IP65

1

Bei den neuen Stromkreisverteilern der Serie Mistral 65 überzeugt nicht nur das Äußere, sondern auch der Innenausbau.

Für verschiedene Anwendungen bestens vorbereitet, können z.B. die Abstände der Gerätereihen mit wenigen Handgriffen von 125 mm auf 150 mm vergrößert oder für ABB-Leistungsschalter, große Reihenklemmen usw. nach hinten versetzt werden. Selbstverständlich sind auch bei der Serie Mistral 65 unsere neuen N/PE Quick-Steckklemmen bereits eingebaut.



Feuchtraumverteiler Mistral 65 Aufputz-Stromkreisverteiler IP65



Für ABB-Leistungsschalter werden die Hutprofilschienen nach hinten versetzt. Dies ermöglicht die Kombination verschiedener Gerätetiefen bei homogenem Einbauniveau.



Zu den Geräten, die mehr Tiefe benötigen und somit von der neuen Flexibilität des Systems profitieren, gehören auch Hochleistungs-Sicherungsautomaten.



Standardmäßig sind die Hutprofilschienen für Reiheneinbaugeräte wie z.B. Sicherungsautomaten auf der vorderen Ebene montiert.



Mehr Flexibilität für den Steuerungsbaue durch Montageplatten.

Feuchtraumverteiler Mistral 65

Aufputz-Stromkreisverteiler IP65

1

Bei der Entwicklung des neuen Stromkreisverteilers wurde ein besonderer Schwerpunkt darauf gelegt, ästhetische Ansprüche mit Funktionalität zu vereinen.

Ein herausstechendes Designmerkmal ist die vollkommene Symmetrie: Der Türanschlag kann durch Drehen des Frontrahmens oder des kompletten Stromkreisverteilers bequem gewechselt werden. Die transparenten Türen im Farbton Petrol Blue haben einen Türöffnungswinkel von 180 Grad. Der ergonomische Griff mit Schnappverschluss vereinfacht das Öffnen und Schließen der Türen. Optional kann ein Sicherheitsschloss eingesetzt werden.



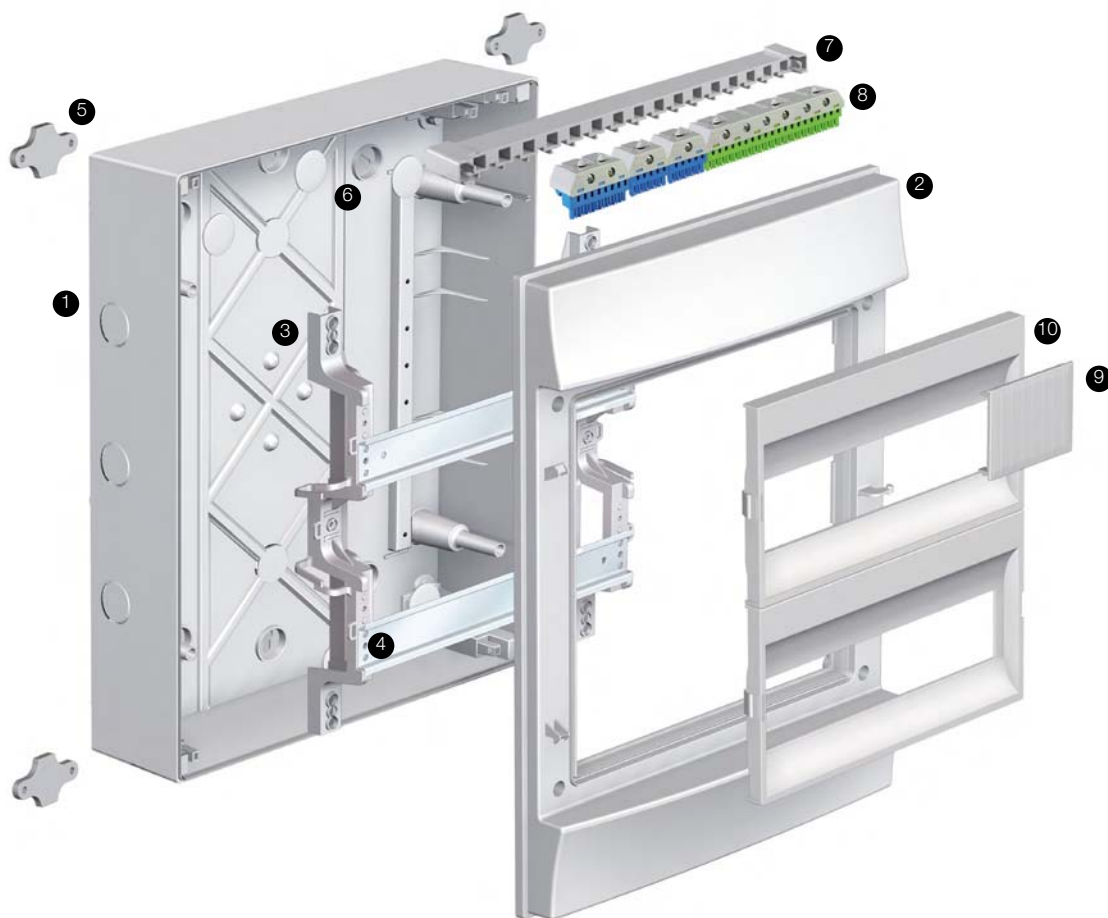
- | | |
|-----------------------------------|--|
| 1. Aufputzgehäuse | 8. Quick-Steckträger |
| 2. Frontrahmen | 9. N/PE Quick-Steckklemmen |
| 3. Transparente Tür | 10. Verschlussstreifen |
| 4. Geräteträger | 11. Blindeinsatz (optional Sicherheitsschloss) |
| 5. Hutprofilschiene | |
| 6. Außenbefestigungslaschen | |
| 7. Abdeckung für Berührungsschutz | |

Feuchtraumverteiler Mistral 65

Aufputz-Stromkreisverteiler IP65

Bei allen Stromkreisverteilern der Serie Mistral 65 sind die neuen N/PE Quick-Steckklemmen bereits eingebaut.

Normenkonform und hochgradig flexibel hinsichtlich Klemmenanzahl und Erweiterbarkeit ermöglichen sie einen sicheren, effizienten und zukunftsorientierten Leiteranschluss. Bei allen mehrreihigen Ausführungen erleichtert der herausnehmbare Geräteträger das Bestücken und Verdrahten außerhalb des Verteilers.



1. Aufputzgehäuse
2. Frontrahmen
3. Geräteträger
4. Hutprofilschiene
5. Außenbefestigungslaschen
6. Abdeckung für Berührungsschutz

7. Quick-Steckträger
8. N/PE Quick-Steckklemmen
9. Verschlussstreifen
10. Abdeckung

Feuchtraumverteiler Mistral 65

Aufputz-Stromkreisverteiler IP65

1



M65W104TN1



M65W108TN1



M65W112TN2



M65W224TN3





M65W336TN3



M65W448TN3



Artikel	H x B x T in mm	PLE	Type	Artikelnummer	EUR
Aufputz-Stromkreisverteiler mit transparenter Tür IP65 					
1-reihig Ohne N/PE Quick-Steckklemmen!	202 x 152 x 117	4	M65W104TN1	1SLM006500S1210	37,90
1-reihig Mit eingebauten N/PE Quick-Steckklemmen: Quick-Steckträger: ZK20 Quick-Steckklemmen: ZK82B, ZK82G	250 x 232 x 155	8	M65W108TN1	1SLM006500S1211	52,00
Aufputz-Stromkreisverteiler mit transparenter Tür IP65 					
1-reihig Mit eingebauten N/PE Quick-Steckklemmen: Quick-Steckträger: ZK21 Quick-Steckklemmen: ZK82B, ZK51B, ZK113G	250 x 320 x 155	12	M65W112TN2	1SLM006500S1212	68,50
2-reihig Mit eingebauten N/PE Quick-Steckklemmen: Quick-Steckträger: ZK21 Quick-Steckklemmen: 2 x ZK82B, ZK50B, ZK144G	435 x 320 x 155	24 (2 x 12)	M65W224TN3	1SLM006500S1214	116,00
3-reihig Mit eingebauten N/PE Quick-Steckklemmen: Quick-Steckträger: ZK21 Quick-Steckklemmen: 2 x ZK113B, ZK50B, ZK175G	600 x 320 x 155	36 (3 x 12)	M65W336TN3	1SLM006500S1216	146,00
4-reihig Mit eingebauten N/PE Quick-Steckklemmen: Quick-Steckträger: ZK21 Quick-Steckklemmen: ZK82B, ZK144B, ZK50B, ZK206G	735 x 320 x 155	48 (4 x 12)	M65W448TN3	1SLM006500S1217	182,00

> Technische Daten Mistral 65 siehe ab Seite 1/60

Feuchtraumverteiler Mistral 65

Aufputz-Stromkreisverteiler IP65



M65W236TN3




M65W354TN3



M65W472TN4



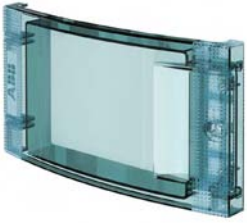
Artikel	H x B x T in mm	PLE	Type	Artikelnummer	EUR
Aufputz-Stromkreisverteiler mit transparenter Tür IP65 					
2-reihig Mit eingebauten N/PE Quick-Steckklemmen: Quick-Steckträger: ZK22 Quick-Steckklemmen: ZK113B, ZK113G, ZK50B, ZK175G	435 x 430 x 155	36 (2 x 18)	M65W236TN3	1SLM006500S1215	139,00
3-reihig Mit eingebauten N/PE Quick-Steckklemmen: Quick-Steckträger: ZK22 Quick-Steckklemmen: ZK82B, ZK113B, ZK175B, ZK206G	600 x 430 x 155	54 (3 x 18)	M65W354TN3	1SLM006500S1218	186,00
4-reihig Mit eingebauten N/PE Quick-Steckklemmen: Quick-Steckträger: ZK22 Quick-Steckklemmen: ZK82B, ZK114B, 2 x ZK206B Quick-Steckträger: ZK22 Quick-Steckklemmen: 2 x ZK206G	735 x 430 x 155	72 (4 x 18)	M65W472TN4	1SLM006500S1219	283,00

> Technische Daten Mistral 65 siehe ab Seite 1/60

Feuchtraumverteiler Mistral 65

Transparente Türen und Zubehör

1



M65TT112



MZAG12



MZM212

Artikel	passend zu ...	Stück	Type	Artikelnummer	EUR
Transparente Türen					
4 PLE	M65W104...	1	M65TT104	1SLM006500S1901	21,20
8 PLE	M65W108...	1	M65TT108	1SLM006500S1903	26,10
12 PLE	M65W112...	1	M65TT112	1SLM006500S1905	36,90
24 PLE/48 PLE	M65W224.../M65W448...	1	M65TT224	1SLM006500S1909	52,00
36 PLE/72 PLE	M65W336.../M65W472...	1	M65TT236	1SLM006500S1913	106,00
36 PLE	M65W336...	1	M65TT336	1SLM006500S1911	106,00
54 PLE	M65W354...	1	M65TT354	1SLM006500S1915	128,00

Abdeckungen geschlossen					
12 PLE mitte (3 Reihen)		1	MZAG12	1SLM006500A1945	15,35
12 PLE oben/unten		1	MZAG13	1SLM006500A1946	15,35
18 PLE mitte (3 Reihen)		1	MZAG18	1SLM006500A1947	17,30
18 PLE oben/unten		1	MZAG19	1SLM006500A1948	17,30

Montageplatte M65					
12 PLE		1	MZM112	1SLM006500A1920	22,10
2 x 12 PLE		1	MZM212	1SLM006500A1921	44,30
18 PLE		1	MZM118	1SLM006500A1922	33,20
2 x 18 PLE		1	MZM218	1SLM006500A1923	65,50

Feuchtraumverteiler Mistral 65 Zubehör



MZB65P4



ZA1P5



MZS65



MZKT16P10



MZRB65



MZV285

Artikel	Stück	Type	Artikelnummer	EUR
Außenbefestigungslaschen, 4 Stück	4	MZB65P4	1SLM006500A1927	4,90
Verschlussstreifen, 5 Stück Für 12 Platzeinheiten Farbe: RAL 7035	5	ZA1P5	2CPX062384R9999	9,60
Sicherheitsschloss Mit zwei Schlüsseln	1	MZS65	1SLM006500A1931	15,30
Kabeltüllen				
Ø M16	10	MZKT16P10	1SLM006500A1935	3,20
Ø M20	10	MZKT20P10	1SLM006500A1936	3,50
Ø M25	10	MZKT25P10	1SLM006500A1937	5,00
Ø M32	5	MZKT32P5	1SLM006500A1938	4,20
Rangierblende H x B x T 80 x 310 x 98 mm	1	MZRB65	1SLM006500A1942	3,70
Verbindungsstück Zur Anreihung Ø 28,5 mm	1	MZV285	1SLM006500A1949	5,15

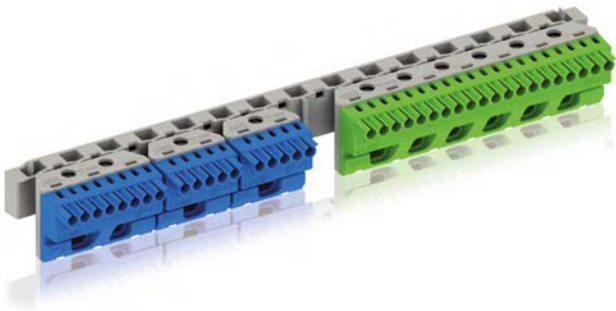
N/PE Quick-Steckklemmen

Normgerecht, übersichtlich, flexibel

1 Konfigurieren ganz nach Bedarf

Durch die Modularität der neuen Serie und das umfangreiche Sortiment können Sie die neuen Produkte individuell und praxisgerecht konfigurieren. Je nach Bedarf können verschiedene Quick-Steckklemmen auf einem gemeinsamen Quick-Steckträger kombiniert werden.

Wird ein größerer N oder PE Klemmblock benötigt, lassen sich zwei Quick-Steckklemmblocke mit der Verbindungsbrücke ZK10P10 verbinden.



Die Produktvorteile

- Flexibles Klemmsystem für mehrere N-Potentiale:
Schraubanschlusstechnik: 2,5 bis 25 mm² für starre Leiter;
für flexible Leiter bis 25mm² (Aderendhülsen erforderlich)
Federklemmtechnik: 1,5 bis 4 mm² für starre Leiter;
für flexible Leiter bis 2,5mm² (Aderendhülsen erforderlich)
- Optimal beim Einsatz mehrerer Fehlerstromschutzschalter
- Einfaches Erweitern der Quick-Steckklemmen mit Verbindungsbrücken
- Eindeutige Zuordnung der Klemmenblöcke durch klare Farbcodierung: N = blau, PE = gelb-grün
- Einfaches Beschriften der Klemmenstellen mit vorgedruckten, selbstklebenden Zahlenstreifen
- Breiter Einsatzbereich: In den Stromkreisverteilern der Serie UK500, A300, AI und Mistral 65, in allen Kleinverteilern, für alle Zählerschränke, Wand- und Standschränke

N/PE Klemmblocke mit Einheiten	N Quick-Steckklemmen	Schraubanschlusstechnik	Federklemmtechnik	PE Quick-Steckklemmen	Schraubanschlusstechnik	Federklemmtechnik
	ZK50B	0 x 25 mm ²	5 x 1,5 - 4 mm ²	-	-	-
	ZK51B	1 x 25 mm ²	5 x 1,5 - 4 mm ²	ZK51G	1 x 25 mm ²	5 x 1,5 - 4 mm ²
	ZK82B	2 x 25 mm ²	8 x 1,5 - 4 mm ²	ZK82G	2 x 25 mm ²	8 x 1,5 - 4 mm ²
	ZK113B	3 x 25 mm ²	11 x 1,5 - 4 mm ²	ZK113G	3 x 25 mm ²	11 x 1,5 - 4 mm ²
	ZK144B	4 x 25 mm ²	14 x 1,5 - 4 mm ²	ZK144G	4 x 25 mm ²	14 x 1,5 - 4 mm ²
	ZK175B	5 x 25 mm ²	17 x 1,5 - 4 mm ²	ZK175G	5 x 25 mm ²	17 x 1,5 - 4 mm ²
	ZK206B	6 x 25 mm ²	20 x 1,5 - 4 mm ²	ZK206G	6 x 25 mm ²	20 x 1,5 - 4 mm ²
	ZK50BT	0 x 25 mm ²	5 x 1,5 - 4 mm ²	-	-	-

Feuchtraumverteiler Mistral 65 Zubehör



ZK113B



ZK50BT



ZK113G

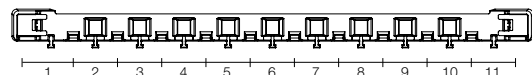


ZK10P10



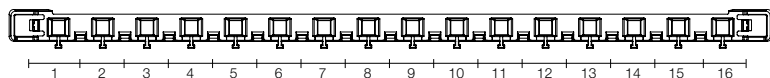
ZK21

Artikel	Anzahl Klemmen 1,5 - 4 mm ²	Anzahl Klemmen 2,5 - 25 mm ²	Außenmaße H x B x T in mm	Stück	Type	Artikelnummer	EUR
N Quick-Steckklemmen	5 x 1,5 - 4	0 x 25	23 x 32 x 21	1	ZK50B	2CPX062750R9999	3,20
Für Quick-Steckträger	5 x 1,5 - 4	1 x 25	32 x 32 x 31	1	ZK51B	2CPX062751R9999	4,00
	8 x 1,5 - 4	2 x 25	32 x 49 x 31	1	ZK82B	2CPX062752R9999	5,25
	11 x 1,5 - 4	3 x 25	32 x 65 x 31	1	ZK113B	2CPX062753R9999	7,35
	14 x 1,5 - 4	4 x 25	32 x 82 x 31	1	ZK144B	2CPX062754R9999	9,40
	17 x 1,5 - 4	5 x 25	32 x 98 x 31	1	ZK175B	2CPX062755R9999	11,00
	20 x 1,5 - 4	6 x 25	32 x 115 x 31	1	ZK206B	2CPX062756R9999	12,30
N Quick-Steckklemme mit Adapter ZK15	5 x 1,5 - 4	0 x 25	28 x 39 x 25	1	ZK50BT	2CPX062745R9999	3,90
Zum Aufrasten auf der Hutprofilschiene							
PE Quick-Steckklemmen	5 x 1,5 - 4	1 x 25	32 x 32 x 31	1	ZK51G	2CPX062757R9999	4,00
Für Quick-Steckträger	8 x 1,5 - 4	2 x 25	32 x 49 x 31	1	ZK82G	2CPX062758R9999	5,25
	11 x 1,5 - 4	3 x 25	32 x 65 x 31	1	ZK113G	2CPX062759R9999	7,35
	14 x 1,5 - 4	4 x 25	32 x 82 x 31	1	ZK144G	2CPX062760R9999	9,40
	17 x 1,5 - 4	5 x 25	32 x 98 x 31	1	ZK175G	2CPX062761R9999	11,00
	20 x 1,5 - 4	6 x 25	32 x 115 x 31	1	ZK206G	2CPX062762R9999	12,30
Verbindungsbrücken, 10 Stück				10	ZK10P10	2CPX062763R9999	28,20
Für Quick-Steckklemmen							
Quick-Steckträger							
Für 8 PLE, 11 Einheiten				1	ZK20	1SPE007715F0751	3,40
Für 12 PLE, 16 Einheiten				1	ZK21	1SPE007715F0752	2,70
Für 18 PLE, 22 Einheiten				1	ZK22	1SPE007715F0753	3,80



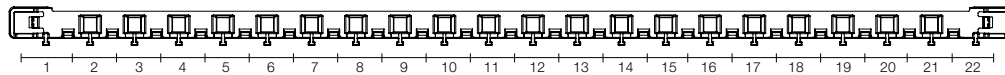
Quick-Steckträger Typ ZK20

Einheiten



Quick-Steckträger Typ ZK21

Einheiten



Quick-Steckträger Typ ZK22

Einheiten

Feuchtraumverteiler Mistral 65

Planung, Montage und Maße

1

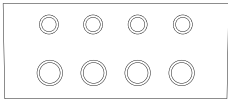
Type	M65W104TN1	M65W108TN1	M65W112TN2	M65W224TN3	M65W336TN3
Anzahl Platzeinheiten (PLE)	4	8	12	24	36
Abmessungen (H x B x T) mm	202 x 152 x 117	250 x 232 x 155	250 x 320 x 155	435 x 320 x 155	600 x 320 x 155
Farbe	RAL 7035 grau	RAL 7035 grau	RAL 7035 grau	RAL 7035 grau	RAL 7035 grau
Türen	Transparent	Transparent	Transparent	Transparent	Transparent
Schutzklasse	II ☐	II ☐	II ☐	II ☐	II ☐
Festigkeit gegen Brand	Glühdrahtprüfung 750 °C	Glühdrahtprüfung 750 °C	Glühdrahtprüfung 750 °C	Glühdrahtprüfung 750 °C	Glühdrahtprüfung 750 °C
Material	Thermoplast	Thermoplast	Thermoplast	Thermoplast	Thermoplast
Stoßfestigkeitsgrad	IK09	IK09	IK09	IK09	IK09
Stoßfestigkeitsgrad der Vorprägungen	IK08	IK08	IK08	IK08	IK08
Installationstemperatur	-25 °C / +60 °C	-25 °C / +60 °C	-25 °C / +60 °C	-25 °C / +60 °C	-25 °C / +60 °C
Wärmefestigkeit	BPT 70 °C	BPT 70 °C	BPT 70 °C	BPT 70 °C	BPT 70 °C
IP-Klasse	IP65	IP65	IP65	IP65	IP65
Verlustleistung bei Übertemperatur $\Delta t_{1,0}$ 30K	12 W	20 W	27 W	34 W	43 W
Bemessungsstrom	bis 63 A	bis 63 A	bis 63 A	bis 125 A	bis 125 A
Bemessungsbetriebsspannung	400V AC	400V AC	400V AC	400V AC	400V AC
Bemessungsisolationsspannung	1000V AC - 1500V DC	1000V AC - 1500V DC	1000V AC - 1500V DC	1000V AC - 1500V DC	1000V AC - 1500V DC
Ausbaubarer Geräteträger	-	-	-	x	x
Zusätzliche Platzeinheiten (PLE)	-	-	x	x	x
Installation von Leistungsschaltern	-	x	x	x	x
Reihenabstand	-	-	-	150 - 125 mm	150 - 125 mm
Halogenfrei	-	-	-	-	-

Type	M65W236TN3	M65W448TN3	M65W354TN3	M65W472TN4
Anzahl Platzeinheiten (PLE)	36	48	54	72
Abmessungen (H x B x T) mm	435 x 430 x 155	735 x 320 x 155	600 x 430 x 155	735 x 430 x 155
Farbe	RAL 7035 grau	RAL 7035 grau	RAL 7035 grau	RAL 7035 grau
Türen	Transparent	Transparent	Transparent	Transparent
Schutzklasse	II ☐	II ☐	II ☐	II ☐
Feuerwiderstand	Glühdrahtprüfung 750 °C	Glühdrahtprüfung 750 °C	Glühdrahtprüfung 750 °C	Glühdrahtprüfung 750 °C
Material	Thermoplast	Thermoplast	Thermoplast	Thermoplast
Stoßfestigkeitsgrad	IK09	IK09	IK09	IK09
Stoßfestigkeitsgrad der Vorprägungen	IK08	IK08	IK08	IK08
Installationstemperatur	-25 °C / +60 °C	-25 °C / +60 °C	-25 °C / +60 °C	-25 °C / +60 °C
Wärmefestigkeit	BPT 70 °C	BPT 70 °C	BPT 70 °C	BPT 70 °C
IP-Klasse	IP65	IP65	IP65	IP65
Verlustleistung bei Übertemperatur $\Delta t_{1,0}$ 30K	51 W	64 W	63 W	81 W
Bemessungsstrom	bis 125 A	bis 125 A	bis 125 A	bis 125 A
Bemessungsbetriebsspannung	400V AC	400V AC	400V AC	400V AC
Bemessungsisolationsspannung	1000V AC - 1500V DC	1000V AC - 1500V DC	1000V AC - 1500V DC	1000V AC - 1500V DC
Ausbaubarer Geräteträger	x	x	x	x
Zusätzliche PLE	x	x	x	x
Installation von Leistungsschaltern	x	x	x	x
Reihenabstand	150 - 125 mm	150 - 125 mm	150 - 125 mm	150 - 125 mm
Halogenfrei	-	-	-	-

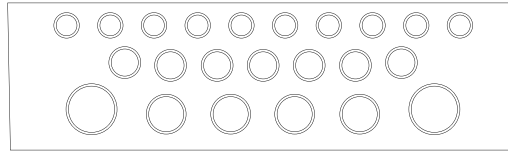
Feuchtraumverteiler Mistral 65

Planung, Montage und Maße

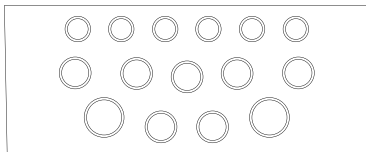
Flansch oben und unten



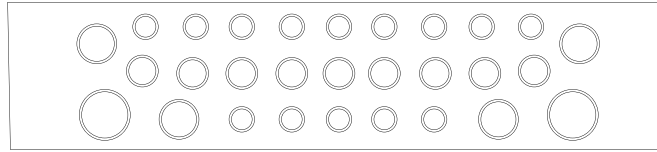
4 PLE 4 x M12 / 4 x M16



12 PLE 10 x M16 / 7 x M20 / 4 x M25 / 3 x M32



8 PLE 6 x M16 / 7 x M20 / 2 x M25



18 PLE 14 x M16 / 9 x M20 / 4 x M25 / 2 x M32

Vorprägungen oben und unten

PLE		Vorprägung				
		M12	M16	M20	M25	M32
4	04 x 1	4	4	-	-	-
8	08 x 1	-	6	7	2	-
12	12 x 1	-	10	7	4	2
24	12 x 2	-	10	7	4	2
36	12 x 3	-	10	7	4	2
48	12 x 4	-	10	7	4	2
18	18 x 1	-	14	9	4	2
36	18 x 2	-	14	9	4	2
54	18 x 3	-	14	9	4	2
72	18 x 4	-	14	9	4	2

Festigkeit gegenüber chemischen Stoffen und äußeren Einflüssen

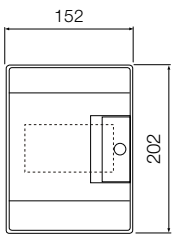
Stoff	Festigkeit
Kaltes Wasser	fest
Heißes Wasser	fest
Schwefelsäure	teilweise fest
Salzsäure	nicht fest
Essigsäure	fest
Erdöl	nicht fest
Benzin	nicht fest
Aceton	nicht fest
Ethylalkohol	teilweise fest
Ammoniak	fest
Dichloromethan	nicht fest
Dieselloil - Naphta	teilweise fest
Mineralöl	fest
Nahrungsmittelöle	fest
Tetrachlorethylen	nicht fest
Trichlorethylen	nicht fest
Ether	nicht fest
Ozon	fest
Toluol	nicht fest
Methylalkohol	teilweise fest
Alkohol	fest
Fluorkohlenwasserstoff	nicht fest
Tenside	fest
Reinigungsmittel	fest
Kalium-Nitrat	teilweise fest
Wasserstoffperoxid	fest
UV	nicht fest

■ fest ▲ teilweise fest ● nicht fest

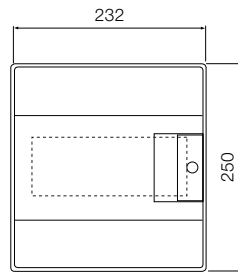
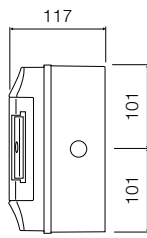
Feuchtraumverteiler Mistral 65

Planung, Montage und Maße

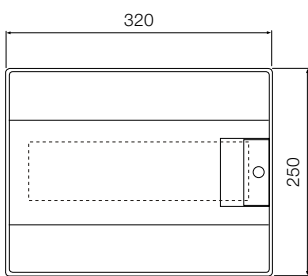
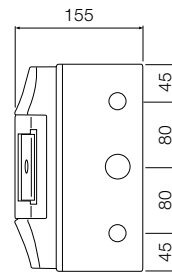
1



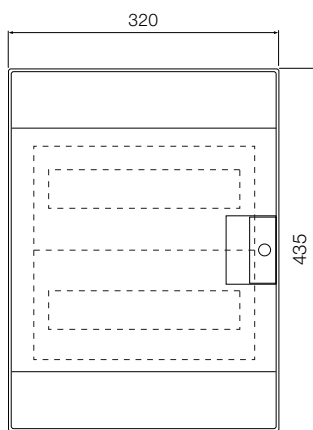
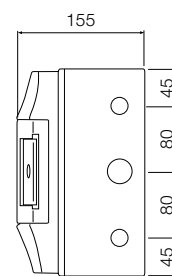
4 PLE



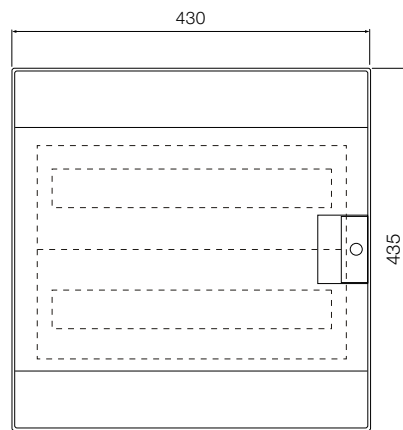
8 PLE



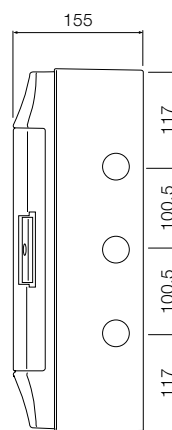
12 PLE



24 PLE



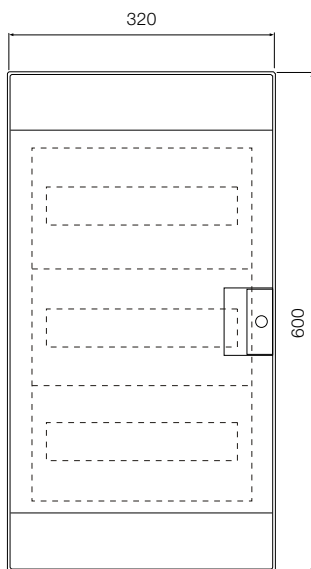
36 PLE



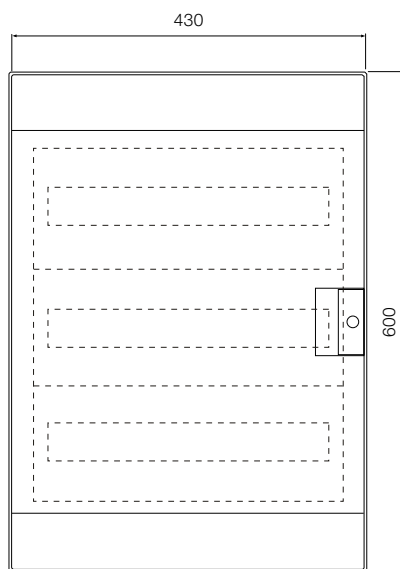
> Maße in mm

Feuchtraumverteiler Mistral 65

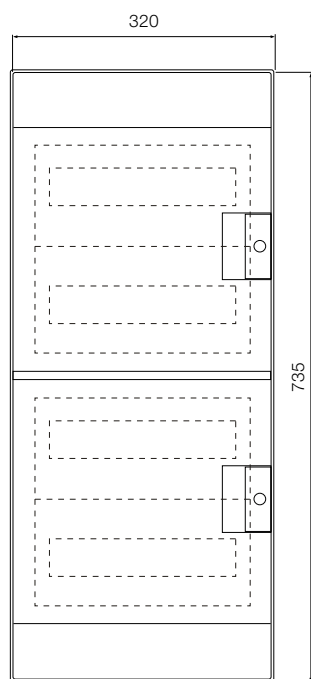
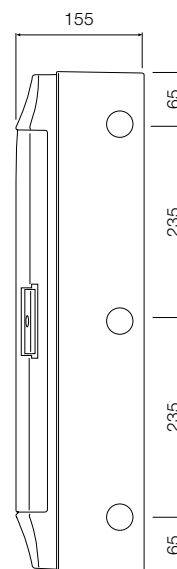
Planung, Montage und Maße



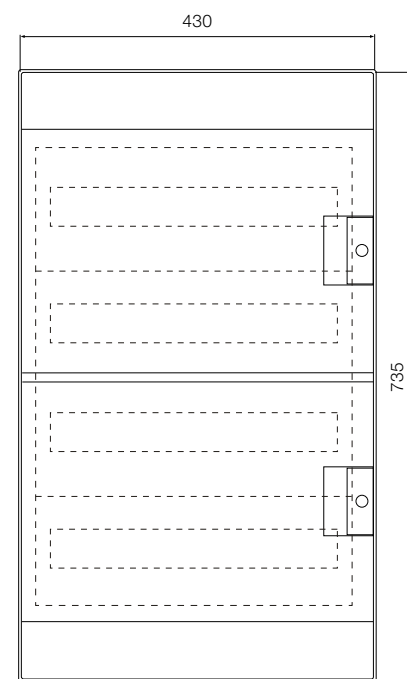
36 PLE



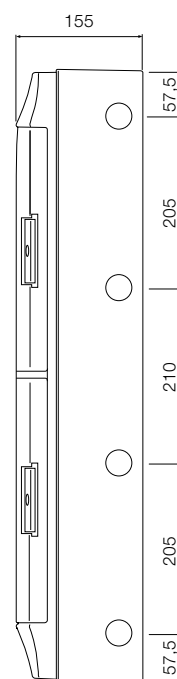
54 PLE



48 PLE



72 PLE

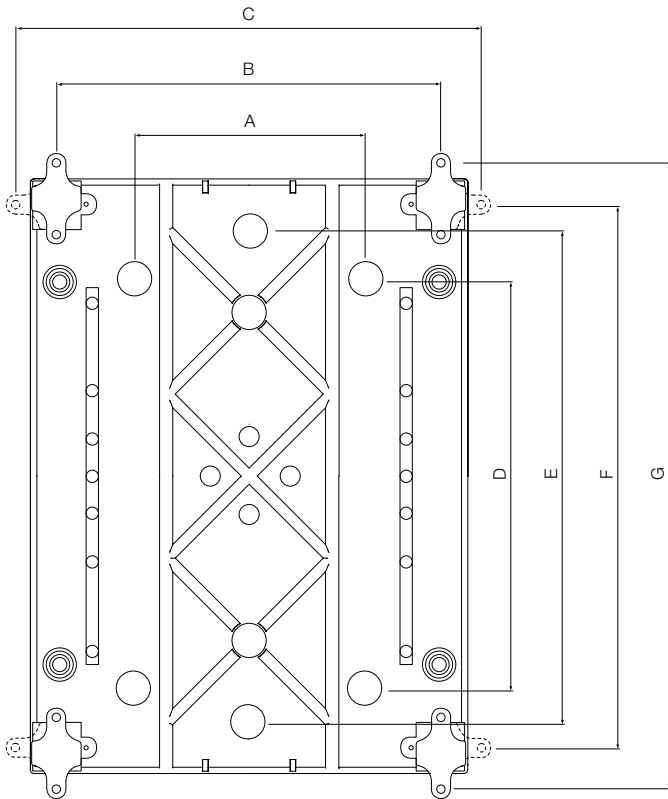


> Maße in mm

Feuchtraumverteiler Mistral 65

Planung, Montage und Maße

1 Befestigung des Stromkreisverteilers



	A	B	C	D	E	F	G
4 PLE	-	113	173	-	140	163	223,5
8 PLE	90	194	254,5	180	-	212	272,5
12 PLE	170	282,5	343	180	-	212	272,5
24 PLE	170	282,5	343	310	360	397	457,5
36 PLE (2 x 18)	280	392	452,5	310	360	397	457,5
36 PLE (3 x 12)	170	282,5	343	475	525	562	622,5
48 PLE	170	282,5	343	610	660	697	757,5
54 PLE	280	392	452,5	475	525	562	622,5
72 PLE	280	392	452,5	610	660	697	757,5

> Maße in mm

System pro *E* energy
Kleinverteiler

2



Kleinverteiler für Aufputz, Unterputz- und Hohlwandmontage

Inhalt

Einleitung 2/2

Kleinverteiler für Aufputzmontage

AT/AL Schränke

AT Schrank mit Verteilerfeldern und Stahlblechtür	2/4
AT Schrank mit Verteilerfeldern und transparenter Tür	2/8
AL Leerschränke ohne Tür	2/10
Zubehör Schranktüren	2/12
Zubehör Rangierblenden	2/13

Kleinverteiler für Unterputz- und Hohlwandmontage

U/UL Schränke

U Schrank mit Verteilerfeldern und Stahlblechtür	2/14
U Schrank mit Verteilerfeldern und transparenter Tür	2/18
U Schrank mit Verteilerfeldern und Bilderrahmentür oder Frontplattentableau	2/20
UL Kleinverteiler Leerschränke ohne Tür	2/22
Zubehör Schranktüren	2/24

Mediaverleiter und Mediafelder

Komplette Mediaverleiter und Felder für Kleinverteiler-Leerschränke	2/26
Zubehör	2/28

Zubehör

N/PE Quick-Steckklemmen	2/30
Zubehör N/PE Quick-Steckklemmen	2/31
Zubehör Kleinverteiler	2/32

Technischer Anhang 2/38

Geltende Normen für die Herstellung:
DIN EN 61439-1/-3 (VDE 0660-600-1/-3)



Kleinverteiler

Für Aufputz-, Unterputz- und Hohlwandmontage*

Serienmäßig montagefreundlich – die Kleinverteiler von ABB STRIEBEL & JOHN

Mit neuen Lösungen überzeugt der in enger Zusammenarbeit mit Praktikern aus der Elektroinstallationsbranche entwickelte Kleinverteiler. Flexibilität und Schnelligkeit in der Montage unterstützen die Anwender in der täglichen Praxis.

Egal, ob für die Installation in gewerblichen und industriellen Zweckbauten oder im Wohnhausbereich, die breit gefächerte Produktpalette bietet für Unterputz-, Aufputz- oder zur Hohlwandmontage eine Lösung. Alle Gehäuse sind schutzisoliert. Im Zubehör ist ein Erdungsset erhältlich. Die Schutzarten reichen je nach Ausführung von IP31 bis IP43.



* In Verbindung mit Hohlwandset ZKV200P4 siehe Seite 2/34

Kleinverteiler

Für Aufputz-, Unterputz- und Hohlwandmontage*

Einzigartig – die Flexibilität und Schnelligkeit bei der Hohlwandmontage

Alle Unterputz-Kleinverteiler lassen sich mit Hilfe des als Zubehör angebotenen Hohlwandsets mit wenigen Handgriffen in die Hohlwand, z.B. beim Fertighausbau, einsetzen.

Von der durchdachten Lösung profitiert neben dem Elektroinstallateur auch der Fachgroßhandel, der bei der Lagerhaltung nicht zwei Gehäuse benötigt, sondern mit einem Gehäuse für zwei Anwendungen lieferfähig ist.



Hohlwandset ZKV200P4 einsetzen, fixieren, fertig

Perfekt bis ins Detail

Die Kleinverteiler für Aufputzmontage bieten Kabeleinführungsmöglichkeiten von oben, unten und von der Rückseite. Alle Aufputz-Kleinverteiler sind serienmäßig auf der Oberseite je Feld mit einem integrierten, bündig abschließenden Membranflansch ausgestattet. Dies ermöglicht eine schnelle und einfache Montage und verbessert die Optik der Gehäuse.

Ebenfalls serienmäßig ist die je Feld oben und unten angebrachte Kabelabfangmöglichkeit, die bei Auf- und Unterputz-Modellen die Verlegung der Kabel erheblich vereinfacht.



Serienmäßig montierte Membranflansche je Feld oben



Integrierte Kabelabfangschiene, großzügige Wandbefestigung

Überzeugend in der Form

Mit den leicht angeschrägten Seiten, dem strahlenden Weiß des Gehäuses und dem ansprechenden Verschlusssystem setzt der Kleinverteiler nicht nur neue Maßstäbe beim Design, sondern auch in Sachen Stabilität, die durch die spezielle Biegetechnik erreicht wird.

Nur ABB STRIEBEL & JOHN bietet darüber hinaus für die 2-feldbreite und 4 Rastereinheiten hohe Ausführung einen Bilderrahmen als Verteilertür – die Fortführung der von den Stromkreisverteilern UK500 bekannten „addition line“.

Für Nutz- und Zweckbauten sind für diese Ausführung auch Frontplattentableaus erhältlich, die unbedruckt und unverdrahtet oder komplett nach Vorgabe gestaltet und ausgebaut angeboten werden.



Leicht angeschrägte Seiten vermitteln Eleganz und Ästhetik

* In Verbindung mit Hohlwandset ZKV200P4 siehe Seite 2/34

AT Kleinverteiler für Aufputzmontage Mit Verteilerfeldern und Stahlblechtür

2



AT Kleinverteiler mit Verteilerfeldern und Stahlblechtür

125 mm oder 150 mm Reihenabstand

I_n bis 125 A

DIN EN 61439-1/-3 (VDE 0660-600-1/-3)

Schutzart IP43

Stoßfestigkeitsgrad IK07

Schutzklasse II, schutzisoliert

Schutzklasse I, geerdet in Verbindung mit Erdungsset ZE11 (Zubehör)

Die eingebauten Verteilerfelder können zum Bestücken und Verdrahten herausgenommen werden

Die Abdeckungen sind aus Kunststoff

Felder ohne Gerätebestückung

Gehäuse und Türen aus Stahlblech, 1 mm

Farbe: Weiß, RAL 9016

Ab dreifeldbreit: Doppeltüren

Mit eingebauten N/PE Quick-Steckklemmen bei Feldern für Reiheneinbaugeräte

Ohne N/PE Quick-Steckklemmen bei Feldern mit Klemmraum oder Montageplatten

Felder für Reihenklemmen, Hutschienen schutzisoliert montiert (ohne N/PE Quick-Steckklemmen) (K)

Felder mit Montageplatte (ohne N/PE Quick-Steckklemmen) (M)

Mit Kabelabfang- / Zugentlastungsschiene

Ein Membranflansch ZB43 je Feld oben eingebaut

Mit Beschriftungssystem

Rangierblenden (Zubehör)

AT Kleinverteiler für Aufputzmontage Mit Verteilerfeldern und Stahlblechtür



AT31



AT42



AT42/2



AT53



AT54E



AT41R3



AT42R3



AT53R4



AT54R4

FB	RE	PLE	Außenmaße	Type	Artikelnummer	EUR
			H x B x T in mm			
Für Reiheneinbaugeräte, Reihenabstand 125 mm						
1	3	36	524 x 324 x 140	AT31	2CPX030099R9999	275,00
	4	48	674 x 324 x 140	AT41	2CPX030121R9999	288,00
	5	60	824 x 324 x 140	AT51	2CPX030124R9999	301,00
	6	72	974 x 324 x 140	AT61	2CPX030130R9999	385,00
2	2	48	374 x 574 x 140	AT22	2CPX071740R9999	352,00
	4	96	674 x 574 x 140	AT42	2CPX030122R9999	424,00
	5	120	824 x 574 x 140	AT52	2CPX030125R9999	517,00
	6	144	974 x 574 x 140	AT62	2CPX030131R9999	572,00
2 (1/1)	7	168	1124 x 574 x 140	AT72	2CPX030134R9999	631,00
	3	72	524 x 574 x 140	AT32	2CPX030120R9999	417,00
	4	96	674 x 574 x 140	AT42/2	2CPX030138R9999	438,00
3 (2/1)	5	120	824 x 574 x 140	AT52/2	2CPX030139R9999	529,00
	4	144	674 x 824 x 140	AT43	2CPX030123R9999	689,00
	5	180	824 x 824 x 140	AT53	2CPX030127R9999	710,00
4 (2/2)	6	216	974 x 824 x 140	AT63	2CPX071751R9999	820,00
	5	240	824 x 1074 x 140	AT54	2CPX071748R9999	915,00
Für Reiheneinbaugeräte, Reihenabstand 150 mm						
1	3	36	674 x 324 x 140	AT41R3	2CPX071681R9999	322,00
	4	48	824 x 324 x 140	AT51R4	2CPX071684R9999	301,00
	5	60	974 x 324 x 140	AT61R5	2CPX071688R9999	416,00
2	2	48	524 x 574 x 140	AT32R2	2CPX071680R9999	454,00
	3	72	674 x 574 x 140	AT42R3	2CPX071682R9999	460,00
	4	96	824 x 574 x 140	AT52R4	2CPX071685R9999	549,00
	5	120	974 x 574 x 140	AT62R5	2CPX071689R9999	607,00
	6	144	1124 x 574 x 140	AT72R6	2CPX071691R9999	665,00
3 (2/1)	3	108	674 x 824 x 140	AT43R3	2CPX071683R9999	724,00
	4	144	824 x 824 x 140	AT53R4	2CPX071686R9999	745,00
	5	180	974 x 824 x 140	AT63R5	2CPX071690R9999	855,00
	6	216	1124 x 824 x 140	AT73R6	2CPX071692R9999	1021,00
4 (2/2)	4	192	824 x 1074 x 140	AT54R4	2CPX071687R9999	896,00

> Zubehör Rangierblenden siehe Seite 2/13

AT Kleinverteiler für Aufputzmontage Mit Verteilerfeldern und Stahlblechtür

2



AT52K



AT53K



AT64K



AT42M



AT53M

FB	RE	PLE	Außenmaße	Type	Artikelnummer	EUR
			H x B x T in mm			
Für Reiheneinbaugeräte und Reihenklammen, Reihenabstand 125 mm						
2	5	120	824 x 574 x 140	AT52K	2CPX030126R9999	526,00
	6	144	974 x 574 x 140	AT62K	2CPX030132R9999	581,00
	7	168	1124 x 574 x 140	AT72K	2CPX030135R9999	637,00
3 (2/1)	5	180	824 x 824 x 140	AT53K	2CPX030128R9999	735,00
	6	216	974 x 824 x 140	AT63K	2CPX030133R9999	810,00
	7	252	1124 x 824 x 140	AT73K	2CPX030136R9999	947,00
4 (2/2)	5	240	824 x 1074 x 140	AT54K	2CPX030129R9999	923,00
	6	288	974 x 1074 x 140	AT64K	2CPX030137R9999	982,00
Für Reiheneinbaugeräte und Montageplatten, Reihenabstand 125 mm						
2 (1/1)	4	96	674 x 574 x 140	AT42M	2CPX030148R9999	440,00
3 (2/1)	5	180	824 x 824 x 140	AT53M	2CPX030149R9999	702,00

> Zubehör Rangierblenden siehe Seite 2/13

AT Kleinverteiler für Aufputzmontage Mit Verteilerfeldern und transparenter Tür

2



AT Kleinverteiler mit Verteilerfeldern und transparenter Tür

125 mm oder 150 mm Reihenabstand

I_n bis 125 A

DIN EN 61439-1/-3 (VDE 0660-600-1/-3)

Schutzart IP43

Stoßfestigkeitsgrad IK07

Schutzklasse II, schutzisoliert

Schutzklasse I, geerdet in Verbindung mit Erdungsset ZE11 (Zubehör)

Die eingebauten Verteilerfelder können zum Bestücken und Verdrahten herausgenommen werden

Die Abdeckungen sind aus Kunststoff

Felder ohne Gerätebestückung

Gehäuse und Türen aus Stahlblech, 1 mm

Farbe: Weiß, RAL 9016

Ab dreifeldbreit: Doppeltüren

Mit eingebauten N/PE Quick-Steckklemmen bei Feldern für Reiheneinbaugeräte

Ohne N/PE Quick-Steckklemmen bei Feldern mit Klemmraum oder Montageplatten

Felder für Reihenklemmen, Hutschienen schutzisoliert montiert (ohne N/PE Quick-Steckklemmen) (K)

Mit Kabelabfang- / Zugentlastungsschiene

Ein Membranflansch ZB43 je Feld oben eingebaut

Mit Beschriftungssystem

Rangierblenden (Zubehör)

AT Kleinverteiler für Aufputzmontage Mit Verteilerfeldern und transparenter Tür



AT41TE



AT32TE



AT52TE



AT41TR3



AT52TR4



AT63TR5



AT54TR4

FB	RE	PLE	Außenmaße		Type	Artikelnummer	EUR
			H x B x T in mm				
Für Reiheneinbaugeräte, Reihenabstand 125 mm							
1	4	48	674 x 324 x 140		AT41TE	2CPX071585R9999	420,00
	5	60	824 x 324 x 140		AT51TE	2CPX071587R9999	446,00
	6	72	974 x 324 x 140		AT61TE	2CPX071589R9999	550,00
2 (1/1)	3	72	524 x 574 x 140		AT32TE	2CPX071584R9999	555,00
2	4	96	674 x 574 x 140		AT42TE	2CPX071586R9999	576,00
	5	120	824 x 574 x 140		AT52TE	2CPX071588R9999	694,00
	6	144	974 x 574 x 140		AT62TE	2CPX071590R9999	769,00
Für Reiheneinbaugeräte, Reihenabstand 150 mm							
1	3	36	674 x 324 x 140		AT41TR3	2CPX071695R9999	424,00
	4	48	824 x 324 x 140		AT51TR4	2CPX071698R9999	460,00
	5	60	974 x 324 x 140		AT61TR5	2CPX071702R9999	563,00
2	2	48	524 x 574 x 140		AT32TR2	2CPX071694R9999	555,00
	3	72	674 x 574 x 140		AT42TR3	2CPX071696R9999	609,00
	4	96	824 x 574 x 140		AT52TR4	2CPX071699R9999	698,00
	5	120	974 x 574 x 140		AT62TR5	2CPX071703R9999	778,00
	6	144	1124 x 574 x 140		AT72TR6	2CPX071705R9999	849,00
	3 (2/1)	3	108	674 x 824 x 140		AT43TR3	2CPX071697R9999
3 (2/1)	4	144	824 x 824 x 140		AT53TR4	2CPX071700R9999	973,00
	5	180	974 x 824 x 140		AT63TR5	2CPX071704R9999	1099,00
	6	216	1124 x 824 x 140		AT73TR6	2CPX071706R9999	1199,00
4 (2/2)	4	192	82 x 1074 x 140		AT54TR4	2CPX071701R9999	1082,00

> Zubehör Rangierblenden siehe Seite 2/13

AL Kleinverteiler für Aufputzmontage Leerschränke ohne Tür

2



AL Kleinverteiler-Leerschränke ohne Türen

Geeignet und vorbereitet zum Ausbau mit CombiLine Modulen, Verteilerfeldern und Mediafeldern

I_{nA} bis 125 A

DIN EN 61439-1/-3 (VDE 0660-600-1/-3)

Schutzart ohne Tür IP30*

Schutzart mit Tür IP43

Schutzklasse II, schutzisoliert

Schutzklasse I, geerdet in Verbindung mit Erdungsset (Zubehör)

Gehäuse aus Stahlblech, 1 mm

Farbe: Weiß, RAL 9016

Mediafelder (Zubehör)

Stahlblech- und transparente Türen (Zubehör)

Rangierblenden (Zubehör)

Ohne N/PE Quick-Steckklemmen

Mit Kabelabfang- / Zugentlastungsschiene

Ein Membranflansch ZB43 je Feld oben eingebaut

* Bei Ausbau als Installationsverteiler mit Verteilerfeldern oder CombiLine Modulen

AL Kleinverteiler für Aufputzmontage Leerschränke ohne Tür



AL31



AL42



AL53



AL64

FB	RE	PLE	Außenmaße	Type	Artikelnummer	EUR
			H x B x T in mm			
1	3	36	524 x 324 x 140	AL31	2CPX030770R9999	81,50
	4	72	674 x 324 x 140	AL41	2CPX030772R9999	81,50
	5	60	824 x 324 x 140	AL51	2CPX030775R9999	105,00
	6	72	974 x 324 x 140	AL61	2CPX030779R9999	121,00
2	2	48	374 x 574 x 140	AL22	2CPX030769R9999	165,00
	3	72	524 x 574 x 140	AL32	2CPX030771R9999	146,00
	4	96	674 x 574 x 140	AL42	2CPX030773R9999	172,00
	5	120	824 x 574 x 140	AL52	2CPX030776R9999	222,00
	6	144	974 x 574 x 140	AL62	2CPX030780R9999	247,00
	7	168	1124 x 574 x 140	AL72	2CPX030783R9999	283,00
	3	4	144	674 x 842 x 140	AL43	2CPX030774R9999
5		180	824 x 824 x 140	AL53	2CPX030777R9999	250,00
6		216	974 x 824 x 140	AL63	2CPX030781R9999	266,00
7		252	1124 x 824 x 140	AL73	2CPX030784R9999	322,00
4	5	240	824 x 1074 x 140	AL54	2CPX030778R9999	343,00
	6	288	974 x 1074 x 140	AL64	2CPX030782R9999	357,00

- > Zubehör Schranktüren für den AL Kleinverteiler siehe Seite 2/12
- > Zubehör Rangierblenden siehe Seite 2/13
- > Mediaefelder siehe Seite 2/26
- > CombiLine Module und Verteilerfelder siehe Kapitel 8
- > Bei Ausbau mit Verteilerfeldern oder CombiLine Modulen im Schlossbereich 2 PLE frei lassen

AL Kleinverteiler für Aufputzmontage Zubehör Schranktüren*2

2



T20



TTS20

FB	RE	Passend zu ...	Type	Artikelnummer	EUR
Stahlblechtüren*2					
Einfache Tür					
1	3	AL31	T100	2CPX062057R9999	80,50
	4	AL41	T10	2CPX062059R9999	84,50
	5	AL51	T11	2CPX062062R9999	86,50
	6	AL61	T12	2CPX062066R9999	91,50
2	2	AL22	T220	2CPX062056R9999	63,00
	3	AL32	T200	2CPX062058R9999	97,50
	4	AL42	T20	2CPX062060R9999	106,00
	5	AL52	T21	2CPX062063R9999	109,00
	6	AL62	T22	2CPX062067R9999	111,00
	7	AL72	T23	2CPX062070R9999	114,00
Doppeltür rechts					
3 ^{*1}	4	AL43	T30R	2CPX062195R9999	106,00
	5	AL53	T31R	2CPX062199R9999	109,00
	6	AL63	T32R	2CPX062203R9999	111,00
	7	AL73	T33R	2CPX062207R9999	114,00
4 ^{*1}	5	AL54	T31R	2CPX062199R9999	109,00
	6	AL64	T32R	2CPX062203R9999	111,00
Doppeltür links					
3 ^{*1}	4	AL43	T30L	2CPX062196R9999	78,50
	5	AL53	T31L	2CPX062200R9999	79,50
	6	AL63	T32L	2CPX062204R9999	84,50
	7	AL73	T33L	2CPX062208R9999	93,50
4 ^{*1}	5	AL54	T51L	2CPX062202R9999	113,00
	6	AL64	T52L	2CPX062206R9999	117,00
Transparente Türen*2					
1	3	AL31	TTS100	2CPX062021R9999	143,00
	4	AL41	TTS10	2CPX062026R9999	149,00
	5	AL51	TTS11	2CPX062031R9999	178,00
	6	AL61	TTS12	2CPX062036R9999	195,00
2	3	AL32	TTS200	2CPX062022R9999	152,00
	4	AL42	TTS20	2CPX062027R9999	173,00
	5	AL52	TTS21	2CPX062032R9999	205,00
	6	AL62	TTS22	2CPX062037R9999	228,00
	7	AL72	TTS23	2CPX062042R9999	249,00
3 ^{*1}	4	AL43	TTS30	2CPX062028R9999	288,00
	5	AL53	TTS31	2CPX062033R9999	301,00
	6	AL63	TTS32	2CPX062038R9999	323,00
	7	AL73	TTS33	2CPX062043R9999	341,00
4 ^{*1}	5	AL54	TTS41	2CPX062034R9999	329,00
	6	AL64	TTS42	2CPX062039R9999	393,00

*1 Ab 3-feldbreiten Schränken Doppeltüren

*2 Bei hinter dem Verschluss liegenden Gerätezeilen min. 2 PLE frei lassen

AT und AL Kleinverteiler für Aufputzmontage Zubehör Rangierblenden



KB19



KB219

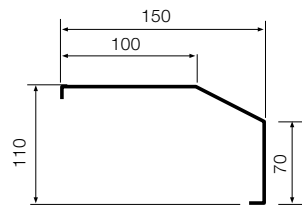


KBS9



KBW1

Artikel	Stück	Type	Artikelnummer	EUR
Rangierblenden Mit Endplatten und Befestigungswinkel Farbe RAL 9016, dem Farbton der Schränke angepasst				
Feldbreite 1, Breite 300 mm	1	KB19	2CPX044049R9999	38,80
Feldbreite 2, Breite 550 mm	1	KB29	2CPX044050R9999	43,10
Feldbreite 3, Breite 800 mm	1	KB39	2CPX044051R9999	49,30
Feldbreite 4, Breite 1050 mm	1	KB49	2CPX044052R9999	54,50
Profil Farbe RAL 9016, Breite 2000 mm	1	KB219	2CPX044055R9999	40,60
Endplatte links / rechts Farbe RAL 9016	2	KBS9	2CPX044057R9999	6,95
Befestigungswinkel	1	KBW1	2CPX044058R9999	13,85



Schnittdarstellung
Rangierblende



> Maße in mm

U Kleinverteiler für Unterputz- und Hohlwandmontage* Mit Verteilerfeldern und Stahlblechtür

2



U Kleinverteiler mit Verteilerfeldern und Stahlblechtür

125 mm oder 150 mm Reihenabstand

I_{BA} bis 125 A

DIN EN 61439-1/-3 (VDE 0660-600-1/-3)

Schutzart IP31

Stoßfestigkeitsgrad IK08

Schutzklasse II, schutzisoliert

Schutzklasse I, geerdet in Verbindung mit Erdungsset ZE12 (Zubehör)

Die eingebauten Verteilerfelder können zum Bestücken und Verdrahten herausgenommen werden

Die Abdeckungen sind aus Kunststoff

Felder ohne Gerätebestückung

Gehäuse und Türen aus Stahlblech, 1 mm

Farbe: Weiß, RAL 9016

Ab dreifeldbreit: Doppeltüren

Mit eingebauten N/PE Quick-Steckklemmen bei Feldern für Reiheneinbaugeräte

Ohne N/PE Quick-Steckklemmen bei Feldern mit Klemmraum oder Montageplatten

Felder für Reihenklemmen, Hutschienen schutzisoliert montiert (ohne N/PE Quick-Steckklemmen) (K)

Felder mit Montageplatte (ohne N/PE Quick-Steckklemmen) (M)

Hohlwandeinbauset für Unterputzverteiler (Zubehör)

Mit Kabelabfang- / Zugentlastungsschiene

Ein Nippelflansch ZB40 je Feld oben liegt bei

Mit Beschriftungssystem

Blendrahmen mit Putzausgleich

* In Verbindung mit Hohlwandset ZKV200P4

U Kleinverteiler für Unterputz- und Hohlwandmontage* Mit Verteilerfeldern und Stahlblechtür



U41



U52



U42/2



U53



U54



U41R3



U42R3



U53R4



U54R4

FB	RE	PLE	Wandausschnittmaße	Blendrahmenmaße	Type	Artikelnummer	EUR
			H x B x T in mm	H x B x T in mm			
Für Reiheneinbaugeräte, Reihenabstand 125 mm							
1	4	48	684 x 310 x 120	694 x 354 x 27	U41	2CPX030101R9999	298,00
	5	60	834 x 310 x 120	844 x 354 x 27	U51	2CPX030104R9999	312,00
	6	72	984 x 310 x 120	994 x 354 x 27	U61	2CPX030110R9999	397,00
2	4	96	684 x 560 x 120	694 x 604 x 27	U42	2CPX030102R9999	438,00
	5	120	834 x 560 x 120	844 x 604 x 27	U52	2CPX030105R9999	533,00
	6	144	984 x 560 x 120	994 x 604 x 27	U62	2CPX030111R9999	588,00
	7	168	1134 x 560 x 120	1144 x 604 x 27	U72	2CPX030114R9999	648,00
2 (1/1)	3	72	534 x 560 x 120	544 x 604 x 27	U32	2CPX030100R9999	434,00
	4	96	684 x 560 x 120	694 x 604 x 27	U42/2	2CPX030118R9999	451,00
	5	120	834 x 560 x 120	844 x 604 x 27	U52/2	2CPX030119R9999	543,00
3 (2/1)	4	144	684 x 810 x 120	694 x 854 x 27	U43	2CPX030103R9999	710,00
	5	180	834 x 810 x 120	844 x 854 x 27	U53	2CPX030107R9999	731,00
	6	216	984 x 810 x 120	994 x 854 x 27	U63	2CPX071787R9999	847,00
4 (2/2)	5	240	834 x 1060 x 120	844 x 1104 x 27	U54	2CPX071784R9999	945,00
Für Reiheneinbaugeräte, Reihenabstand 150 mm							
1	3	36	684 x 310 x 120	694 x 354 x 27	U41R3	2CPX071708R9999	333,00
	4	48	834 x 310 x 120	844 x 354 x 27	U51R4	2CPX071711R9999	312,00
	5	60	984 x 310 x 120	994 x 354 x 27	U61R5	2CPX071715R9999	433,00
2	2	48	534 x 560 x 120	544 x 604 x 27	U32R2	2CPX071707R9999	468,00
	3	72	684 x 560 x 120	694 x 604 x 27	U42R3	2CPX071709R9999	472,00
	4	96	834 x 560 x 120	844 x 604 x 27	U52R4	2CPX071712R9999	568,00
	5	120	984 x 560 x 120	994 x 604 x 27	U62R5	2CPX071716R9999	624,00
	6	144	1134 x 560 x 120	1144 x 604 x 27	U72R6	2CPX071718R9999	685,00
	3 (2/1)	3	108	684 x 810 x 120	694 x 854 x 27	U43R3	2CPX071710R9999
4 (2/2)	4	144	834 x 810 x 120	844 x 854 x 27	U53R4	2CPX071713R9999	764,00
	5	180	984 x 810 x 120	994 x 854 x 27	U63R5	2CPX071717R9999	882,00
	6	216	1134 x 810 x 120	1144 x 854 x 27	U73R6	2CPX071719R9999	1049,00
4 (2/2)	4	192	834 x 1060 x 120	844 x 1104 x 27	U54R4	2CPX071714R9999	923,00

* In Verbindung mit Hohlwandset ZKV200P4 siehe Seite 2/34

U Kleinverteiler für Unterputz- und Hohlwandmontage*

Mit Verteilerfeldern und Stahlblechtür

2



U52K



U53K



U54K



U42M



U53M

FB	RE	PLE	Wandausschnittmaße	Blendrahmenmaße	Type	Artikelnummer	EUR
			H x B x T in mm	H x B x T in mm			
Für Reiheneinbaugeräte und Reihenklemmen, Reihenabstand 125 mm							
2	5	120	834 x 560 x 120	844 x 604 x 27	U52K	2CPX030106R9999	540,00
	6	144	984 x 560 x 120	994 x 604 x 27	U62K	2CPX030112R9999	600,00
	7	168	1134 x 560 x 120	1144 x 604 x 27	U72K	2CPX030115R9999	658,00
3 (2/1)	5	180	834 x 810 x 120	844 x 854 x 27	U53K	2CPX030108R9999	758,00
	6	216	984 x 810 x 120	994 x 854 x 27	U63K	2CPX030113R9999	830,00
	7	252	1134 x 810 x 120	1144 x 854 x 27	U73K	2CPX030116R9999	975,00
4 (2/2)	5	240	834 x 1060 x 120	844 x 1104 x 27	U54K	2CPX030109R9999	952,00
	6	288	984 x 1060 x 120	994 x 1104 x 27	U64K	2CPX030117R9999	1011,00
Für Reiheneinbaugeräte und Montageplatten, Reihenabstand 125 mm							
2 (1/1)	4	96	684 x 560 x 120	694 x 604 x 27	U42M	2CPX030146R9999	453,00
3 (2/1)	5	180	834 x 810 x 120	844 x 854 x 27	U53M	2CPX030147R9999	726,00

* In Verbindung mit Hohlwandset ZKV200P4 siehe Seite 2/34

U Kleinverteiler für Unterputz- und Hohlwandmontage* Mit Verteilerfeldern und transparenter Tür

2



U Kleinverteiler mit Verteilerfeldern und transparenter Tür

125 mm oder 150 mm Reihenabstand

I_n bis 125 A

DIN EN 61439-1/-3 (VDE 0660-600-1/-3)

Schutzart IP31

Stoßfestigkeitsgrad IK08

Schutzklasse II, schutzisoliert

Schutzklasse I, geerdet in Verbindung mit Erdungsset ZE12 (Zubehör)

Die eingebauten Verteilerfelder können zum Bestücken und Verdrahten herausgenommen werden

Die Abdeckungen sind aus Kunststoff

Felder ohne Gerätebestückung

Gehäuse und Türen aus Stahlblech, 1 mm

Farbe: Weiß, RAL 9016

Ab dreifeldbreit: Doppeltüren

Mit eingebauten N/PE Quick-Steckklemmen bei Feldern für Reiheneinbaugeräte

Ohne N/PE Quick-Steckklemmen bei Feldern mit Klemmraum oder Montageplatten

Hohlwandeinbauset für Unterputzverteiler (Zubehör)

Mit Kabelabfang- / Zugentlastungsschiene

Ein Nippelflansch ZB40 je Feld oben liegt bei

Mit Beschriftungssystem

Blendrahmen mit Putzausgleich

* In Verbindung mit Hohlwandset ZKV200P4

U Kleinverteiler für Unterputz- und Hohlwandmontage*

Mit Verteilerfeldern und transparenter Tür



U41TE



U32TE



U42TE



U41TR3



U42TR3



U53TR4



U54TR4

FB	RE	PLE	Wandausschnittmaße	Blendrahmenmaße	Type	Artikelnummer	EUR
			H x B x T in mm	H x B x T in mm			
Für Reiheneinbaugeräte, Reihenabstand 125 mm							
1	4	48	684 x 310 x 120	694 x 354 x 27	U41TE	2CPX071592R9999	436,00
	5	60	834 x 310 x 120	844 x 354 x 27	U51TE	2CPX071594R9999	460,00
	6	72	984 x 310 x 120	994 x 354 x 27	U61TE	2CPX071596R9999	569,00
2 (1/1)	3	72	534 x 560 x 120	544 x 604 x 27	U32TE	2CPX071591R9999	572,00
2	4	96	684 x 560 x 120	694 x 604 x 27	U42TE	2CPX071593R9999	596,00
	5	120	834 x 560 x 120	844 x 604 x 27	U52TE	2CPX071595R9999	714,00
	6	144	984 x 560 x 120	994 x 604 x 27	U62TE	2CPX071597R9999	793,00
Für Reiheneinbaugeräte, Reihenabstand 150 mm							
1	3	36	684 x 310 x 120	694 x 354 x 27	U41TR3	2CPX071722R9999	438,00
	4	48	834 x 310 x 120	844 x 354 x 27	U51TR4	2CPX071725R9999	472,00
	5	60	984 x 310 x 120	994 x 354 x 27	U61TR5	2CPX071729R9999	578,00
2	2	48	534 x 560 x 120	544 x 604 x 27	U32TR2	2CPX071721R9999	572,00
	3	72	684 x 560 x 120	694 x 604 x 27	U42TR3	2CPX071723R9999	626,00
	4	96	834 x 560 x 120	844 x 604 x 27	U52TR4	2CPX071726R9999	720,00
	5	120	984 x 560 x 120	994 x 604 x 27	U62TR5	2CPX071730R9999	802,00
	6	144	1134 x 560 x 120	1144 x 604 x 27	U72TR6	2CPX071733R9999	872,00
	3 (2/1)	3	108	684 x 810 x 120	694 x 854 x 27	U43TR3	2CPX071724R9999
3 (2/1)	4	144	834 x 810 x 120	844 x 854 x 27	U53TR4	2CPX071727R9999	1003,00
	5	180	984 x 810 x 120	994 x 854 x 27	U63TR5	2CPX071731R9999	1133,00
	6	216	1134 x 810 x 120	1144 x 854 x 27	U73TR6	2CPX071734R9999	1232,00
4 (2/2)	4	192	834 x 1060 x 120	844 x 1104 x 27	U54TR4	2CPX071728R9999	1113,00

* In Verbindung mit Hohlwandset ZKV200P4 siehe Seite 2/34

U Kleinverteiler für Unterputz- und Hohlwandmontage* Mit Verteilerfeldern und Bilderrahmentür oder Frontplattentableau

2



U42D



U42FPT

FB	RE	PLE	Wandausschnittmaße	Blendrahmenmaße	Type	Artikelnummer	EUR
			H x B x T in mm	H x B x T in mm			
Mit Bilderrahmentür, Aluminium eloxiert, Reihenabstand 125 mm							
2	4	96	684 x 560 x 120	716 x 625 x 25	U42D	2CPX038152R9999	541,00
Mit Frontplattentableau, unbedruckt und unverdrahtet, Verteilerfeld ohne Abdeckung und N/PE-Schiene							
2	4	96	684 x 560 x 120	716 x 625 x 25	U42FPT	2CPX038151R9999	727,00

* In Verbindung mit Hohlwandset ZKV200P4 siehe Seite 2/34

Beispiel Bilderrahmentür
mit Deko-Abbildung
(Lieferung ohne Bild)



Beispiel Frontplattentableau
mit Grundriss und Kontrollleuchten
(Lieferung unbedruckt/unverdrahtet)



UL Kleinverteiler für Unterputz- und Hohlwandmontage* Leerschränke ohne Tür

2



UL Kleinverteiler-Leerschränke ohne Türen

Geeignet und vorbereitet zum Ausbau mit CombiLine Module, Verteilerfeldern und Mediafeldern

I_{BA} bis 125 A

DIN EN 61439-1/-3 (VDE 0660-600-1/-3)

Schutzart ohne Tür IP30**

Schutzart mit Tür IP31

Schutzklasse II, schutzisoliert

Schutzklasse I, geerdet in Verbindung mit Erdungsset ZE12 (Zubehör)

Gehäuse aus Stahlblech, 1 mm

Farbe: Weiß, RAL 9016

Mediafelder (Zubehör)

Blendrahmen mit Stahlblech- oder transparenter Tür (Zubehör)

Hohlwandeinbauset für Unterputzverteiler (Zubehör)

Ohne N/PE Quick-Steckklemmen

Mit Kabelabfang- / Zugentlastungsschiene

Ein Nippelflansch ZB40 je Feld oben liegt bei

*1 Bei Ausbau als Installationsverteiler mit Verteilerfeldern oder CombiLine Modulen

* In Verbindung mit Hohlwandset ZKV200P4 siehe Seite 2/34

UL Kleinverteiler für Unterputz- und Hohlwandmontage*

Leerschränke ohne Tür



UL41



UL42



UL53



UL64

FB	RE	PLE	Wandausschnittmaße		Type	Artikelnummer	EUR
			H x B x T in mm				
Leerschränke ohne Tür							
1	4	72	684 x 310 x 120		UL41	2CPX030756R9999	69,50
	5	60	834 x 310 x 120		UL51	2CPX030759R9999	73,50
	6	72	984 x 310 x 120		UL61	2CPX030763R9999	81,00
2	3	72	534 x 560 x 120		UL32	2CPX030755R9999	133,00
	4	96	684 x 560 x 120		UL42	2CPX030757R9999	151,00
	5	120	834 x 560 x 120		UL52	2CPX030760R9999	181,00
	6	144	984 x 560 x 120		UL62	2CPX030764R9999	199,00
	7	168	1134 x 560 x 120		UL72	2CPX030767R9999	228,00
3	4	144	684 x 810 x 120		UL43	2CPX030758R9999	209,00
	5	180	834 x 810 x 120		UL53	2CPX030761R9999	252,00
	6	216	984 x 810 x 120		UL63	2CPX030765R9999	247,00
	7	252	1134 x 810 x 120		UL73	2CPX030768R9999	276,00
4	5	240	834 x 1060 x 120		UL54	2CPX030762R9999	302,00
	6	288	984 x 1060 x 120		UL64	2CPX030766R9999	289,00

- * In Verbindung mit Hohlwandset ZKV200P4 siehe Seite 2/34
- > Zubehör Schranktüren für den UL Kleinverteiler siehe Seite 2/24
- > Mediafelder siehe Seite 2/26
- > CombiLine Module und Verteilerfelder siehe Kapitel 8
- > Bei Ausbau mit Verteilerfeldern oder CombiLine Modulen im Schlossbereich 2 PLE frei lassen

UL Kleinverteiler für Unterputz- und Hohlwandmontage* Zubehör Schranktüren*2

2



BLU42



BLT42

FB	RE	Blendrahmenmaße		Type	Artikelnummer	EUR
		H x B x T in mm	Passend zu ...			
Blendenrahmen mit Stahlblechtür**2, Pulverbeschichtet weiß RAL 9016						
1	4	694 x 354 x 27	UL41	BLU41	2CPX031501R9999	112,00
	5	844 x 354 x 27	UL51	BLU51	2CPX031504R9999	118,00
	6	994 x 354 x 27	UL61	BLU61	2CPX031508R9999	132,00
2	3	544 x 604 x 27	UL32	BLU32	2CPX031500R9999	118,00
	4	694 x 604 x 27	UL42	BLU42	2CPX031502R9999	146,00
	5	844x 604 x 27	UL52	BLU52	2CPX031505R9999	177,00
	6	994 x 604 x 27	UL62	BLU62	2CPX031509R9999	190,00
	7	1144 x 604 x 27	UL72	BLU72	2CPX031511R9999	200,00
3*1	4	694 x 854 x 27	UL43	BLU43	2CPX031503R9999	224,00
	5	844 x 854 x 27	UL53	BLU53	2CPX031506R9999	219,00
	6	994 x 854 x 27	UL63	BLU63	2CPX031510R9999	249,00
	7	1144 x 854 x 27	UL73	BLU73	2CPX031512R9999	293,00
4*1	5	844 x 1104 x 27	UL54	BLU54	2CPX031507R9999	306,00
	6	994 x 1104 x 27	UL64	BLU64	2CPX031513R9999	342,00
Blendenrahmen mit transparenter Tür*2						
1	4	694 x 354 x 27	UL41	BLT41	2CPX030786R9999	155,00
	5	844 x 354 x 27	UL51	BLT51	2CPX030789R9999	218,00
	6	994 x 354 x 27	UL61	BLT61	2CPX030793R9999	241,00
2	3	544 x 604 x 27	UL32	BLT32	2CPX030785R9999	170,00
	4	694 x 604 x 27	UL42	BLT42	2CPX030787R9999	207,00
	5	844x 604 x 27	UL52	BLT52	2CPX030790R9999	264,00
	6	994 x 604 x 27	UL62	BLT62	2CPX030794R9999	296,00
	7	1144 x 604 x 27	UL72	BLT72	2CPX030797R9999	327,00
3*1	4	694 x 854 x 27	UL43	BLT43	2CPX030788R9999	309,00
	5	844 x 854 x 27	UL53	BLT53	2CPX030791R9999	325,00
	6	994 x 854 x 27	UL63	BLT63	2CPX030795R9999	369,00
	7	1144 x 854 x 27	UL73	BLT73	2CPX030798R9999	419,00
4*1	5	844 x 1104 x 27	UL54	BLT54	2CPX030792R9999	406,00
	6	994 x 1104 x 27	UL64	BLT64	2CPX030796R9999	530,00

* In Verbindung mit Hohlwandset ZKV200P4 siehe Seite 2/34

*1 Ab 3-feldbreiten Schränken Doppeltüren

**2 Bei hinter dem Verschluss liegenden Gerätezeilen min. 2 PLE frei lassen

Mediaverteiler und Mediafelder

Komplette Mediaverteiler und Felder für Kleinverteiler-Leerschränke

2



Technische Daten

Mediaverteiler komplett mit integrierten Mediafeldern oder

Mediafelder für Schrankserie AL und UL

Mit Lochblech-Montageplatte ohne Abdeckung

Hutprofilschiene montiert

Drahthalter enthalten

Schnelle bohrungslose Montage der Geräte

Die Schutzklasse ist vom jeweiligen Ausbau abhängig



Mediaverteiler und Mediafelder

Komplette Mediaverteiler und Felder für Kleinverteiler-Leerschränke



AT42MM



U42MM



1MM0A



ZE225



ZE226



ZX28



ZX29

FB	RE	PLE	Außenmaße	Blendrahmenmaße	Type	Artikelnummer	EUR
			H x B x T in mm	H x B x T in mm			
Mediaverteiler zur Aufputzmontage, mit integriertem Mediafeld, Reihenabstand 125 mm							
2	4	96	674 x 574 x 140		AT42MM	2CPX030157R9999	513,00
	5	120	824 x 574 x 140		AT52MM	2CPX030158R9999	614,00
	6	144	974 x 574 x 140		AT62MM	2CPX030159R9999	661,00
Mediaverteiler zur Unterputz- und Hohlwandmontage*, mit integriertem Mediafeld, Reihenabstand 125 mm							
2	4	96	684 x 560 x 120	694 x 604 x 27	U42MM	2CPX030160R9999	491,00
	5	120	834 x 560 x 120	844 x 604 x 27	U52MM	2CPX030161R9999	587,00
	6	144	984 x 560 x 120	994 x 604 x 27	U62MM	2CPX030162R9999	633,00

Mediafelder mit Lochblechmontage	Stück	Type	Artikelnummer	EUR
Bauhöhe 00 / 3 RE	1	1MM00A	2CPX030982R9999	95,00
Bauhöhe 0 / 4 RE	1	1MM0A	2CPX030987R9999	108,00
Bauhöhe 1 / 5 RE	1	1MM1A	2CPX030988R9999	121,00
Bauhöhe 2 / 6 RE	1	1MM2A	2CPX030989R9999	136,00

Zubehör Mediaverteiler	Stück	Type	Artikelnummer	EUR
2-fachsteckdose 230 V Wechselspannung zur Montage auf Montageplatte ZX29 Für Mediaverteiler UK... und Mediafelder 1MM...	1	ZE225	2CPX061177R9999	32,00
3-fachsteckdose 230 V Wechselspannung zur Montage auf Halterung ZX28 Für Mediaverteiler UK... und Mediafelder 1MM...	1	ZE226	2CPX061207R9999	61,00
Halterung für 3-fachsteckdose ZE226 Zur Montage an der EDF-Schiene der oder auf dem Lochblech	1	ZX28	2CPX061205R9999	14,50
Montageplatte Zur Montage auf dem Lochblech der Mediaverteiler UK... und der Mediafelder 1MM...	1	ZX29	2CPX061178R9999	8,35

* In Verbindung mit Hohlwandset ZKV200P4 siehe Seite 2/34

Mediaverteiler und Mediafelder Zubehör

2



ED44P10



ED57P10



ZX287P10



ZE321



ZE316



ZE317



ZE318



ZE319



ZE320



ZE311



ZE310

Artikel	Stück	Type	Artikelnummer	EUR
Drathalter 28,5 mm	10	ED44P10	2CPX062335R9999	10,20
Adapter Zur Montage der Drathalter ED44P10 auf der Lochblechmontageplatte	10	ED57P10	2CPX061179R9999	8,80
Schrauben M4 x 14 selbstfurchend für die Lochblechmontageplatte	10	ZX287P10	2CPX061180R9999	2,15
Patchpanel leer für Kommunikationsmodule, z.B. RJ45-Buchse, KOAX-Modul, usw. Zur direkten oder isolierten Montage an der EDF-Schiene, Hutschiene oder auf Montageplatte				
1-feldbreit für 10 Module (z.B. RJ45-Buchse)	1	ZE321	2CPX061206R9999	38,80
Buchsen für Patchpanel				
KOAX-Modul F / F-Buchse	1	ZE316	2CPX039246R9999	24,00
KOAX-Modul IEC-Buchse	1	ZE317	2CPX039247R9999	24,10
KOAX-Modul IEC-Stecker	1	ZE318	2CPX039248R9999	24,10
OpDAT-Modul LC Führungshülse Keramik	1	ZE319	2CPX039249R9999	22,90
Blind-Modul	1	ZE320	2CPX039250R9999	6,10
RJ45-Buchse Zum Einbau in Patchpanel ZE321 oder ZE322	1	ZE311	2CPX038612R9999	15,60
IP-Patchmodul RJ45-Modul mit Adapter zur Hutschiene montage	1	ZE310	2CPX038625R9999	27,00

N/PE Quick-Steckklemmen

Normgerecht, übersichtlich, flexibel

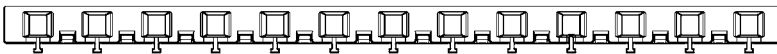
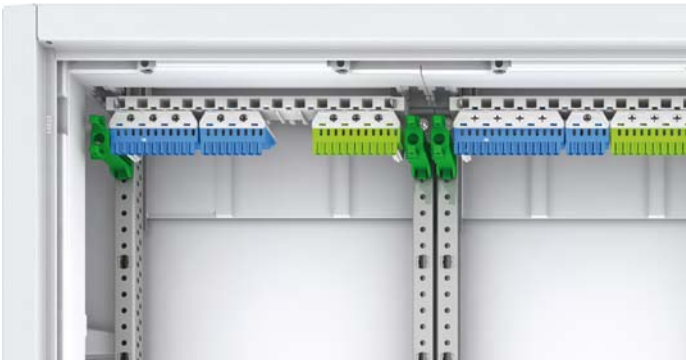
Konfigurieren ganz nach Bedarf

Durch die Modularität der neuen Serie und das umfangreiche Sortiment können Sie die neuen Produkte individuell und praxisgerecht konfigurieren. Je nach Bedarf können verschiedene Quick-Steckklemmen auf einem gemeinsamen Quick-Steckträger kombiniert werden.

Wird ein größerer N oder PE Klemmblock benötigt, lassen sich zwei Quick-Steckklemmblocke mit der Verbindungsbrücke ZK10P10 verbinden.

Die Produktvorteile

- Flexibles Klemmsystem für mehrere N-Potentiale:
Schraubanschlusstechnik: 2,5 bis 25 mm² für starre Leiter;
für flexible Leiter bis 25 mm² (Aderendhülsen erforderlich)
Federklemmtechnik: 1,5 bis 4 mm² für starre Leiter;
für flexible Leiter bis 2,5 mm² (Aderendhülsen erforderlich)
- Optimal beim Einsatz mehrerer Fehlerstromschutzschalter
- Einfaches Erweitern der Quick-Steckklemmen mit Verbindungsbrücken
- Eindeutige Zuordnung der Klemmenblöcke durch klare Farbcodierung: N = blau, PE = gelb-grün
- Einfaches Beschriften der Klemmenstellen mit vorgedruckten, selbstklebenden Zahlenstreifen
- Breiter Einsatzbereich: In den Stromkreisverteilern der Serie UK500, A300, AI und Mistral 65, in allen Kleinverteilern, für alle Zählerschränke, Wand- und Standschränke



Quick-Steckträger Typ ZK13

1 2 3 4 5 6 7 8 9 10 11 12 13 Einheiten

N/PE Klemmblocke mit Einheiten	N Quick-Steckklemmen	Schraubanschlusstechnik	Federklemmtechnik	PE Quick-Steckklemmen	Schraubanschlusstechnik	Federklemmtechnik
	ZK50B	0 x 25 mm ²	5 x 1,5 - 4 mm ²	-	-	-
	ZK51B	1 x 25 mm ²	5 x 1,5 - 4 mm ²	ZK51G	1 x 25 mm ²	5 x 1,5 - 4 mm ²
	ZK82B	2 x 25 mm ²	8 x 1,5 - 4 mm ²	ZK82G	2 x 25 mm ²	8 x 1,5 - 4 mm ²
	ZK113B	3 x 25 mm ²	11 x 1,5 - 4 mm ²	ZK113G	3 x 25 mm ²	11 x 1,5 - 4 mm ²
	ZK144B	4 x 25 mm ²	14 x 1,5 - 4 mm ²	ZK144G	4 x 25 mm ²	14 x 1,5 - 4 mm ²
	ZK175B	5 x 25 mm ²	17 x 1,5 - 4 mm ²	ZK175G	5 x 25 mm ²	17 x 1,5 - 4 mm ²
	ZK206B	6 x 25 mm ²	20 x 1,5 - 4 mm ²	ZK206G	6 x 25 mm ²	20 x 1,5 - 4 mm ²
	ZK50BT	0 x 25 mm ²	5 x 1,5 - 4 mm ²	-	-	-

N/PE Quick-Steckklemmen Zubehör



ZK113B



ZK50BT



ZK113G



ZK10P10



ZK13



ZK15



ZK220

Artikel	Anzahl Klemmen 1,5 - 4 mm ²	Anzahl Klemmen 2,5 - 25 mm ²	Außenmaße H x B x T in mm	Stück	Type	Artikelnummer	EUR
N Quick-Steckklemmen	5 x 1,5 - 4	0 x 25	23 x 32 x 21	1	ZK50B	2CPX062750R9999	3,20
Für Quick-Steckträger	5 x 1,5 - 4	1 x 25	32 x 32 x 31	1	ZK51B	2CPX062751R9999	4,00
	8 x 1,5 - 4	2 x 25	32 x 49 x 31	1	ZK82B	2CPX062752R9999	5,25
	11 x 1,5 - 4	3 x 25	32 x 65 x 31	1	ZK113B	2CPX062753R9999	7,35
	14 x 1,5 - 4	4 x 25	32 x 82 x 31	1	ZK144B	2CPX062754R9999	9,40
	17 x 1,5 - 4	5 x 25	32 x 98 x 31	1	ZK175B	2CPX062755R9999	11,00
	20 x 1,5 - 4	6 x 25	32 x 115 x 31	1	ZK206B	2CPX062756R9999	12,30
N Quick-Steckklemme mit Adapter ZK15	5 x 1,5 - 4	0 x 25	28 x 39 x 25	1	ZK50BT	2CPX062745R9999	3,90
Für die seitliche Montage im UK5... , A3... oder zum Aufrasten auf der Hutprofilschiene							
PE Quick-Steckklemmen	5 x 1,5 - 4	1 x 25	32 x 32 x 31	1	ZK51G	2CPX062757R9999	4,00
Für Quick-Steckträger	8 x 1,5 - 4	2 x 25	32 x 49 x 31	1	ZK82G	2CPX062758R9999	5,25
	11 x 1,5 - 4	3 x 25	32 x 65 x 31	1	ZK113G	2CPX062759R9999	7,35
	14 x 1,5 - 4	4 x 25	32 x 82 x 31	1	ZK144G	2CPX062760R9999	9,40
	17 x 1,5 - 4	5 x 25	32 x 98 x 31	1	ZK175G	2CPX062761R9999	11,00
	20 x 1,5 - 4	6 x 25	32 x 115 x 31	1	ZK206G	2CPX062762R9999	12,30
Verbindungsbrücken				10	ZK10P10	2CPX062763R9999	28,20
Für Quick-Steckklemmen							
Quick-Steckträger				1	ZK13	2CPX064982R9999	3,30
Für Kleinverteiler AT/U Nutzbare Breite für Quick-Steckklemmen 214 mm, 13 Einheiten							
Adapter für ZK50B				1	ZK15	2CPX064984R9999	1,65
Durch Einrasten der N Quick-Steckklemme ZK50B in den Adapter ZK15 ergibt sich ZK50BT zum Aufrasten auf die Hutprofilschiene							
N/PE Quick-Steckklemmenset für Kleinverteiler				1 Set	ZK220	2CPX063132R9999	28,50
Bestehend aus: Quick-Steckträger: ZK13, 13 Einheiten und Quick-Steckklemmen: ZK113B: N 3 x 25 + 11 x 4 mm ² ZK82B: N 2 x 25 + 8 x 4 mm ² ZK175G: PE 5 x 25 + 17 x 4 mm ²							

Kleinverteiler Zubehör

2



ZB113



ZB111



ZX456



ZX440



ZH800



ZH801



ZH220



ZH130



ZH132



ZH134



ZH137

Artikel	Stück	Type	Artikelnummer	EUR
Standardverschluss Im Lieferumfang enthalten	1	ZB113	2CPX038478R9999	11,75
Sicherheitsschloss Mit 2 Schlüsseln	1	ZB111	2CPX038479R9999	31,30
Stangenverschluss In Verbindung mit Standardverschluss ZB113*1 oder Sicherheitsschloss ZB111				
Bauhöhe 4 RE	1	ZX456	2CPX039586R9999	23,10
Bauhöhe 5 RE	1	ZX457	2CPX039587R9999	23,60
Bauhöhe 6 RE	1	ZX458	2CPX039588R9999	24,00
Bauhöhe 7 RE	1	ZX459	2CPX039589R9999	24,50
Stangenverschluss In Verbindung mit ZH203, ZH220, ZH221, ZH222, ZH227, ZH228				
Bauhöhe 4 RE	1	ZX440	2CPX039570R9999	23,10
Bauhöhe 5 RE	1	ZX441	2CPX039571R9999	23,60
Bauhöhe 6 RE	1	ZX442	2CPX039572R9999	24,00
Bauhöhe 7 RE	1	ZX443	2CPX039573R9999	24,50
Einbauset *1 *2 von Betätigungsmöglichkeiten in Verbindung mit ZH220/ZH221/ZH222	1	ZH800	2CPX038544R9999	14,15
Zusätzliche Schließzunge für Schwenkhebel In Verbindung mit U-Schrank als Hohlwandverteilung	1	ZH801	2CPX038549R9999	5,40
Schlüsselschild				
Doppelbart-Betätigungsorn, 3 mm Standard und 5 mm (ZH800 zusätzlich bestellen)	1	ZH220	2CPX045700R9999	8,95
Für Drei- und Vierkant-Betätigungsorn sowie für Daimler-Benz-Einsatz (ZH800 zusätzlich bestellen)	1	ZH221	2CPX045701R9999	8,95
Für Knebel- oder Klinkengriff (ZH800 zusätzlich bestellen)	1	ZH222	2CPX045702R9999	8,95
Betätigungsorn				
Doppelbart 3 mm	1	ZH130	2CPX060490R9999	4,60
Doppelbart 5 mm	1	ZH131	2CPX060491R9999	4,60
Dreikant 7 mm	1	ZH132	2CPX060492R9999	4,60
Dreikant 8 mm	1	ZH133	2CPX060493R9999	4,80
Vierkant 6 mm	1	ZH134	2CPX060494R9999	4,95
Vierkant 7 mm	1	ZH135	2CPX060495R9999	4,95
Vierkant 8 mm	1	ZH136	2CPX060496R9999	4,95
Daimler-Benz-Einsatz	1	ZH137	2CPX060497R9999	4,60

*1 Bei hinter dem Verschluss liegenden Gerätereihen min. 2 PLE frei lassen

*2 Bei Einsatz von Schwenkhebel und Hohlwandverteilung Schließzunge ZH801 verwenden

Kleinverteiler Zubehör



ZH157



ZH91



ZH138



ZH139



ZH140



ZH141



ZH228



ZH227



ZH203



ZH142

Artikel	Stück	Type	Artikelnummer	EUR
Betätigungsschlüssel				
Dreikant 7 mm	1	ZH157	2CPX060657R9999	5,20
Dreikant 8 mm	1	ZH158	2CPX060658R9999	5,20
Doppelbart 3 mm	1	ZH160	2CPX060660R9999	5,20
Doppelbart 5 mm	1	ZH161	2CPX060661R9999	5,20
Vierkant 6 mm	1	ZH162	2CPX060662R9999	5,20
Vierkant 7 mm	1	ZH163	2CPX060663R9999	5,20
Vierkant 8 mm	1	ZH164	2CPX060664R9999	5,20
Daimler-Benz-Einsatz	1	ZH165	2CPX060665R9999	5,20
Universalschlüssel				
Doppelbart 3 und 5 mm Dreikant 8 mm Vierkant 6 und 8 mm	1	ZH91	2CPX066091R9999	8,35
Knebelgriff*1				
Ohne Schloss	1	ZH138	2CPX060498R9999	28,10
Mit Schloss	1	ZH139	2CPX060499R9999	49,00
Klinkengriff*1				
Ohne Schloss	1	ZH140	2CPX060500R9999	40,30
Mit Schloss	1	ZH141	2CPX060501R9999	62,50
Schwenkgriff mit Plombierkappe*1 *2				
Für Profilhalbzylinder 40 mm (30/10)	1	ZH228	2CPX045709R9999	63,00
Schwenkgriff mit Plombierkappe*1 *2				
Mit Senatsschloss Berlin, gleichschließend	1	ZH227	2CPX045708R9999	185,00
Schwenkgriff mit Plombierkappe*1 *2				
Mit Schließung E0 12	1	ZH203	2CPX045707R9999	118,00
Blindeinsatz				
Anstelle eines Profilhalbzylinders beim Schwenkgriff ZH228	1	ZH142	2CPX060502R9999	17,55

*1 Bei hinter dem Verschluss liegenden Gerätereihen min. 2 PLE frei lassen

*2 Bei Einsatz von Schwenkhebel und Hohlwandverteilung Schließzunge ZH801 verwenden

Kleinverteiler Zubehör

2



ZKV200P4



ZE11



ZE12



ZB43



ZB40



ZX69K



ZA1P5



ZA6



ZA5



ZX139LR

Artikel	Stück	Type	Artikelnummer	EUR
Hohlwandset Zum nachträglichen Umbau eines Unterputzverteilers zum Hohlwandverteiler Wandstärke min. 14 mm, max. 58 mm	1	ZKV200P4	2CPX062446R9999	24,80
Erdungsset für Aufputzkleinverteiler Zum Umrüsten in Schutzklasse 1	1	ZE11	2CPX038143R9999	15,15
Erdungsset für Unterputzkleinverteiler Zum Umrüsten in Schutzklasse 1	1	ZE12	2CPX038144R9999	18,75
Membranflansch Zum Einführen der Leitung von unten	1	ZB43	2CPX038183R9999	16,80
Nippelflansch	1	ZB40	2CPX038195R9999	3,50
Senkrechte Schottwände Zwischen Verteilerfeldern, nicht lichtbogenfest				
Höhe 3 RE	1	ZX69K	2CPX039332R9999	6,65
Höhe 4 RE	1	ZX70K	2CPX039333R9999	7,30
Höhe 5 RE	1	ZX71K	2CPX039334R9999	9,35
Höhe 6 RE	1	ZX72K	2CPX039335R9999	10,85
Höhe 7 RE	1	ZX73K	2CPX039336R9999	12,35
Verschlussstreifen Farbe RAL 7035	5	ZA1P5	2CPX062384R9999	9,60
Für 12 Platzeinheiten, abbrechbar	50	ZA1P50	2CPX062378R9999	87,50
Plantasche DIN A4 Selbstklebend mit transparenter Hülle	1	ZA6	2CPX038227R9999	14,80
	10	ZA6P10	2CPX062380R9999	131,00
Selbstklebend mit transparenter Hülle und verstärktem Rücken	10	ZA6P10	2CPX062375R9999	58,00
Plantasche DIN A4 Selbstklebend	1	ZA13	2CPX038233R9999	14,15
	10	ZA13P10	2CPX062381R9999	126,00
Plantasche DIN A5 Selbstklebend	1	ZA5	2CPX038228R9999	10,60
	10	ZA5P10	2CPX062382R9999	91,50
Türscharnier (Kunststoff) Baujahr 2010	2	ZX139LR	2CPX039139R9999	9,50

Kleinverteiler Zubehör



ZX464



ZX371



ZK90P2



ZX372P2



ZX21



ZB32P20



ED137P4



ED50P12

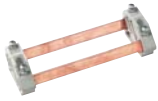


ZKV201

Artikel	Stück	Type	Artikelnummer	EUR
Türriegel für Doppeltüren Ab 3-feldbreiten Schränken	1	ZX464	2CPX039596R9999	2,90
Hutprofilschiene für Reihenklemmen 35 x 7,5 mm Für abgesenkte Montage in Verbindung mit Montagehalterung ZX372P2 und Isolierstück ZK90P2				
1-feldbreit	1	ZX371	2CPX068076R9999	2,70
2-feldbreit	1	ZX389	2CPX068190R9999	3,95
Isolierstück für Hutprofilschienen 35 x 7,5 mm mit Befestigungsmaterial	2	ZK90P2	2CPX062426R9999	3,85
Montagehalterung Für ZK90P2	2	ZX372P2	2CPX062544R9999	5,65
Hutprofilschiene 35 x 7,5 mm				
1-feldbreit	1	ZX21	2CPX039021R9999	3,25
2-feldbreit	1	ZX22	2CPX039022R9999	4,70
Befestigungsschrauben für Hutprofilschienen				
Torxschraube T25 –	20	ZB32P20	2CPX062651R9999	4,20
Torxschraube T25 –	500	ZB32P500	2CPX062652R9999	81,00
Abdeckungshalter 45 mm hoch Zum Befestigen (Einstecken, Drehen) auf EDF-Profilschienen sowie zum Aufrasten einer Schottwand. Bei Hutprofilschienen 35 x 7,5 mm nur diesen Abdeckungshalter verwenden	4 40	ED137P4 ED137P40	2CPX062600R9999 2CPX062601R9999	7,75 68,00
Druck-Drehverschluss Für Abdeckungen von Verteilerfeldern	12	ED50P12	2CPX062337R9999	9,30
Beschriftungssystem Selbstklebend, für AT und U Verteiler	1	ZKV201	2CPX038148R9999	3,45

Kleinverteiler Zubehör

2



ZK300



ZX518



ZX400



ZB19



ZA122



ZA20



ZA120

Artikel	Stück	Type	Artikelnummer	EUR
Sammelschienensystem für N/PE				
Cu 12 x 5 mm, max. Anschluss 95 mm ²				
1-feldbreit	1	ZK300	2CPX038551R9999	48,60
2-feldbreit	1	ZK301	2CPX038552R9999	55,00
N/PE-Sammelschienenhalter				
Für Kupferschienen 12 x 5 mm, 20 x 5 mm, 30 x 5 mm				
	1	ZX518	2CPX067805R9999	6,00
	10	ZX518P10	2CPX062551R9999	49,50
Kupferschienen				
12 x 5 mm = 250 A				
Länge 1 m		ZX400	2CPX061400R9999	34,50
Länge 2 m		ZX401	2CPX061401R9999	59,50
Länge 3 m		ZX402	2CPX061402R9999	82,50
Länge 4 m		ZX350	2CPX061350R9999	110,00
Abdeckprofil				
Für Kupferschienen 12 x 5 und 12 x 10 mm, Länge 1 m				
Zum Einrasten für Sammelschienen				
		ZB19	2CPX038187R9999	6,85
Reinigungsmittel				
Für Abdeckungen von Verteilerfeldern, Pumpsprayflasche, 500 ml				
	1	ZA122	2CPX038293R9999	32,70
Sprüh Dosen				
Farbe RAL 9016, 150 ml				
	1	ZA20	2CPX038229R9999	26,30
Lackstifte				
Farbe RAL 9016, 12 ml				
	1	ZA120	2CPX039043R9999	12,00

Notizen

..... 1

..... 2

..... 3

..... 4

..... 5

..... 6

..... 7

..... 8

..... 9

..... 10

..... 11

..... 12

..... 13

..... 14

..... 15

.....

.....

.....

.....

.....

.....

.....

.....

.....

.....

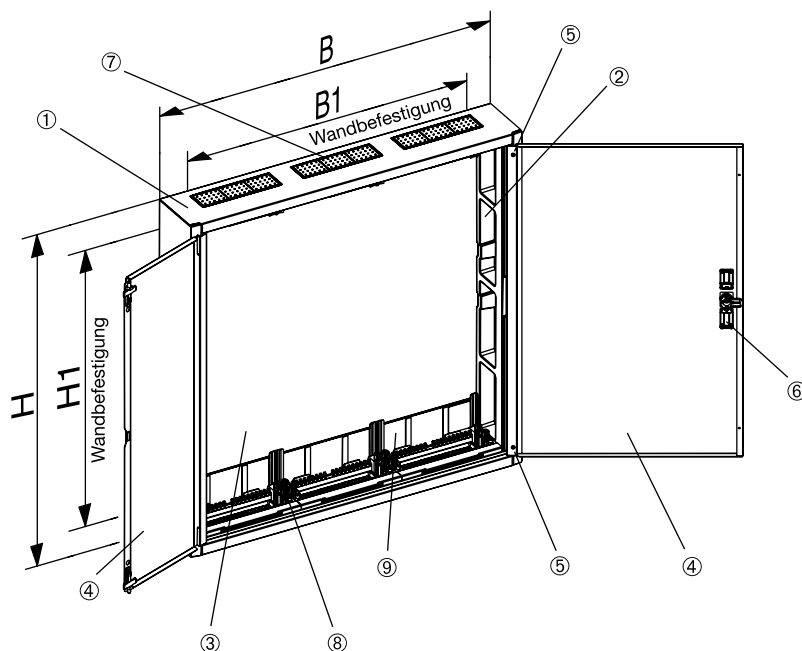
.....

Kleinverteiler AT / AL

Technischer Anhang

2

1. Der Schrank besteht aus Stahlblech (1 mm) und ist pulverbeschichtet (RAL 9016). Die außergewöhnliche Stabilität wird durch spezielle Biegetechnik erreicht. Deshalb ist auch eine problemlose Montage auf Putz möglich.
2. Die Schutzisolierung wird durch ein eingelegtes Kunststoffprofil gewährleistet.
3. Zur Einhaltung der Schutzisolierung wird eine zusätzliche Kunststoffrückwand eingelegt.
4. Die Tür bietet durch die spezielle Formgebung im Scharnierbereich und an der Schließseite große Stabilität.
5. Mit dem speziellen Scharnier kann die Tür nachjustiert werden.
6. Das Standardschloss bietet modernes Design und sicheres Verriegeln.
7. Die Flanschöffnungen oben sind werkseitig mit dem Membranflansch verschlossen.
8. Durch die Einzelfeldaufnahme bietet der Schrank einen optimalen Anschlussraum.
9. Zur Kabeleinführung von hinten sind Vorprägungen vorgesehen.

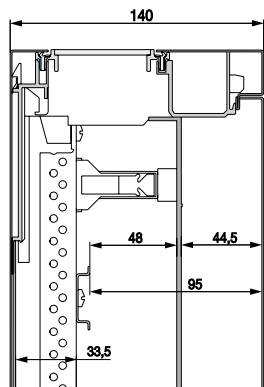


Typ	H	B	H1	B1
AT22, AL22	374	574	235	417
AT31, AL31	524	324	385	167
AT32, AT32T, AT32R2, AT32TR2, AL32	524	574	385	417
AT41, AT41T, AT41R3, AT41TR3, AL41	674	324	535	167
AT42, AT42T, AT42M, AT42/2, AT42R3, AT42TR3, AL42	674	574	535	417
AT43, AT43R3, AT43TR3, AL43	674	824	535	667
AT51, AT51T, AT51R4, AT51TR4, AL51	824	324	685	167
AT52, AT52T, AT52K, AT52/2, AT52R4, AT52TR4, AL52	824	574	685	417
AT53, AT53M, AT53K, AT53R4, AT53TR4, AL53	824	824	685	667
AT54K, AT54, AT54R4, AL54	824	1074	685	917
AT61, AT61T, AT61R5, AT61TR5, AL61	974	324	835	167
AT62, AT62T, AT62K, AT62R5, AT62TR5, AL62	974	574	835	417
AT63, AT63K, AT63R5, AT63TR5, AL63	974	824	835	667
AT64K, AL64	974	1074	835	917
AT72, AT72K, AT72R6, AT72TR6, AL72	1124	574	985	417
AT73K, AT73R6, AT73TR6, AL73	1124	824	985	667

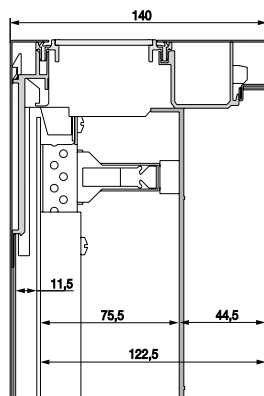
> Maße in mm

Kleinverteiler AT / AL

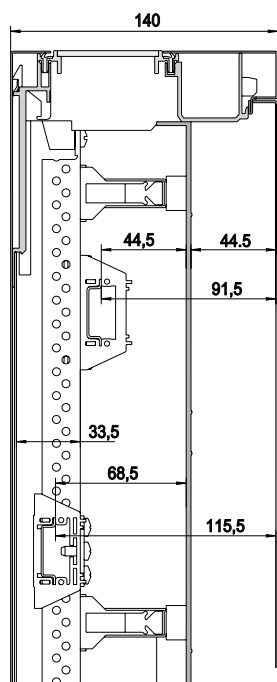
Technischer Anhang



Verteilerfeld



Montageplattenfeld



Klemmenfeld

Aufputz mit Tür, AT

Type	Gewicht in kg	Verlustleistung in Watt bei Übertemperatur $\Delta t_{1,0} 20K$
AT22	9,70	36,30
AT31	7,50	27,30
AT32	12,50	45,30
AT32R2	12,00	45,30
AT32TE	12,00	45,30
AT32TR2	11,50	45,30
AT41	9,50	33,30
AT41R3	10,00	33,30
AT41TE	9,00	33,30
AT41TR3	9,00	33,30
AT42	15,00	53,90
AT42/2	15,50	53,90
AT42M	17,50	53,90
AT42R3	15,00	53,90
AT42TE	13,00	53,90
AT42TR3	13,50	53,90
AT43	21,50	76,30
AT43R3	21,50	76,30
AT43TR3	18,00	76,30
AT51	11,50	39,20
AT51R4	11,50	39,20
AT51TE	11,50	39,20
AT51TR4	11,00	39,20
AT52	17,00	62,60
AT52/2	18,00	62,60
AT52K	17,50	62,60
AT52R4	18,00	62,60
AT52TE	18,00	62,60
AT52TR4	16,00	62,60
AT53	25,00	59,50
AT53K	25,00	59,50
AT53M	28,00	59,50
AT53R4	25,50	59,50
AT53TR4	21,50	59,50
AT54	32,00	85,10
AT54K	31,00	85,10
AT54R4	32,50	85,10
AT54TR4	26,50	85,10
AT61	13,50	45,40
AT61R5	13,50	45,40
AT61TE	11,50	45,40
AT61TR5	12,00	45,40
AT62	21,00	49,60
AT62K	20,50	49,60
AT62R5	20,00	49,60
AT62TE	20,00	49,60
AT62TR5	20,00	49,60
AT63	29,50	70,00
AT63K	29,00	70,00
AT63R5	29,00	70,00
AT63TR5	24,00	70,00
AT64K	36,00	100,10
AT72	23,50	57,30
AT72K	23,50	57,30
AT72R6	23,50	57,30
AT72TR6	20,00	57,30
AT73K	33,50	83,60
AT73R6	34,00	83,60
AT73TR6	30,50	83,60

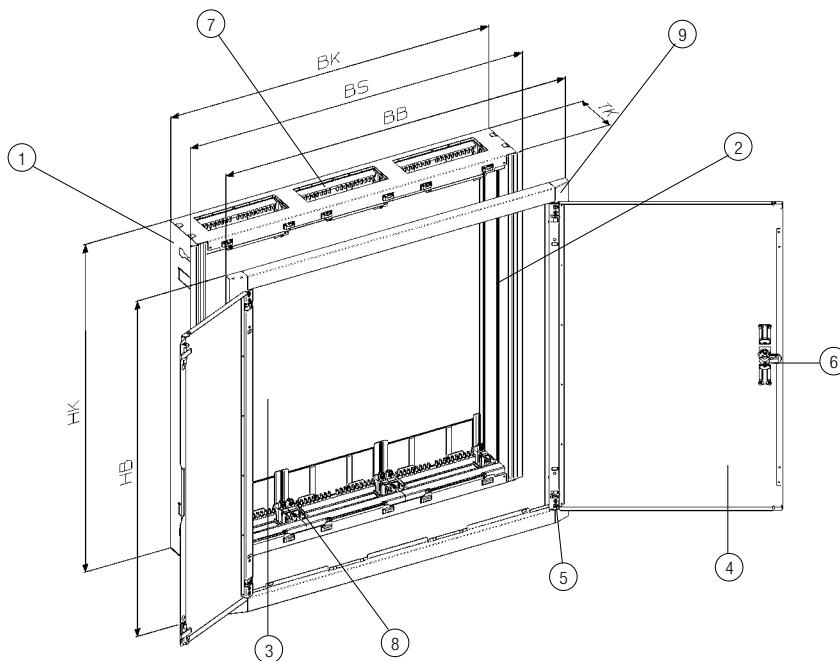
> Maße in mm

Kleinverteiler U / UL

Technischer Anhang

2

1. Der Schrank besteht aus verzinktem Stahlblech (1 mm) und ist somit für den unter Putz- und Hohlwand Einbau optimal geeignet.
2. Die Schutzisolierung wird durch ein eingelegtes Kunststoffprofil gewährleistet.
3. Zur Einhaltung der Schutzisolierung wird eine zusätzliche Kunststoffrückwand eingelegt.
4. Die Tür bietet durch die spezielle Formgebung im Scharnierbereich und an der Schließseite große Stabilität.
5. Mit dem speziellen Scharnier kann die Tür nachjustiert werden.
6. Das Standardschloss bietet modernes Design und sicheres Verriegeln.
7. Die Flanschöffnungen oben sind werkseitig offen und können mit den beiliegenden Nippelflanschen verschlossen werden.
8. Durch die Einzelfeldaufnahme bietet der Schrank einen optimalen Anschlussraum.
9. Der Blendrahmen bietet eine optimale Möglichkeit für den Putzausgleich.

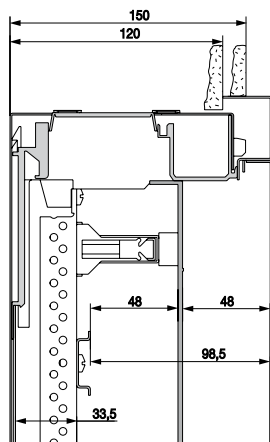


Typ	HK	BK	TK	HB	BB	BS
U32	527	553	120	544	604	586
U41	677	303	120	694	354	336
U42	677	553	120	694	604	586
U43	677	803	120	694	854	836
U51	827	303	120	844	354	336
U52	827	553	120	844	604	586
U53	827	803	120	844	854	836
U54	827	1053	120	844	1104	1086
U61	977	303	120	994	354	336
U62	977	553	120	994	604	586
U63	977	803	120	994	854	836
U64	977	1053	120	994	1104	1086
U72	1127	553	120	1144	604	586
U73	1127	803	120	1144	854	836

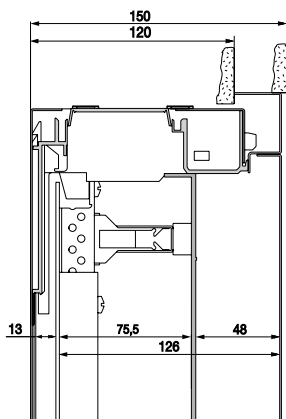
> Maße in mm

Kleinverteiler U / UL

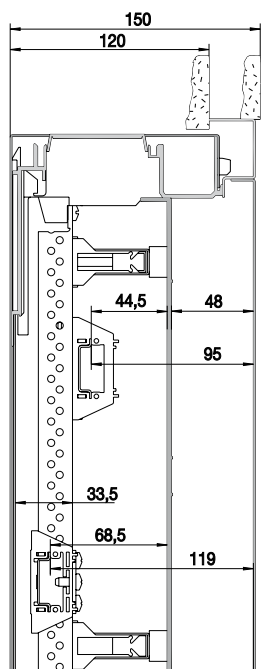
Technischer Anhang



Verteilerfeld



Montageplattenfeld



Klemmenfeld

Unterputz mit Tür, U

Type	Gewicht in kg	Verlustleistung in Watt bei Übertemperatur $\Delta t_{1,0} 20K$
U32	13,50	33,10
U32R2	13,00	33,10
U32TE	12,50	33,10
U32TR2	11,00	33,10
U41	10,50	24,30
U41R3	10,50	24,30
U41TE	9,00	24,30
U41TR3	9,50	24,30
U42	15,50	40,10
U42/2	16,50	40,10
U42D	16,50	40,10
U42FFPT	17,00	40,10
U42M	18,50	40,10
U42R3	16,00	40,10
U42TE	14,00	40,10
U42TR3	14,00	40,10
U43	22,50	57,40
U43R3	23,00	57,40
U43TR3	19,50	57,40
U51	12,50	28,40
U51R4	12,00	28,40
U51TE	12,00	28,40
U51TR4	10,50	28,40
U52	18,50	46,30
U52/2	19,00	46,30
U52K	18,50	46,30
U52R4	18,00	46,30
U52TE	16,00	46,30
U52TR4	16,00	46,30
U53	26,50	65,60
U53K	26,00	65,60
U53M	29,00	65,60
U53R4	26,50	65,60
U53TR4	22,00	65,60
U54	33,00	61,80
U54K	32,50	61,80
U54R4	33,50	61,80
U61	14,50	32,90
U61R5	14,50	32,90
U61TE	12,50	32,90
U61TR5	12,50	32,90
U62	22,00	53,10
U62K	22,00	53,10
U62R5	22,00	53,10
U62TE	19,00	53,10
U62TR5	19,00	53,10
U63	31,00	53,30
U63K	30,50	53,30
U63R5	31,50	53,30
U63TR5	26,00	53,30
U64K	38,00	68,30
U72	25,00	59,80
U72K	25,00	59,80
U72R6	26,00	59,80
U72TR6	21,50	59,80
U73K	35,00	62,30
U73R6	35,50	62,30
U73TR6	28,50	62,30

> Maße in mm

System pro E energy Zählerschränke

3



Zählerschränke

Inhalt

Einleitung

Übersicht Zählerschränke	3/2
Verteiler- und Kommunikationsfelder	3/8
Zähleranlagen nach den Vorgaben der Netzbetreiber	3/9
Die kostenlose EDS Zählerplatz App	3/10
N/PE Quick-Steckklemmen	3/16
Die EDS Zählerplatz App im Internet	3/19
Mess- und Wandlerkomponenten bis 1000 A	3/21
Aufputz-Leerschranke für Zählerfelder und -plätze	3/22

Aufputz-Leerschranke für Zählerfelder und -plätze

A- und TwinLine-G (SZ) Zählerschränke	3/23
A-Zählerschränke für Aufputzmontage	3/25
Zubehör	3/26

Unterputz-Leerschranke für Zählerfelder und -plätze

Für den Innenbereich	3/30
Zubehör	3/32

Der eHZ-Zählerschrank

Der eHZ-Zählerschrank	3/36
Zubehör	3/44

Einspeisetechnik für Zählerschränke

Einspeisetechnik	3/51
A-Zählerschränke IP31	3/54
TwinLine-G (SZ)-Zählerschränke IP55	3/56

Zählervorsicherungsgehäuse für Zählerschränke

Leergehäuse für HAK	3/57
---------------------	------

Planung, Montage und Maße

A-Zählerschränke	3/60
TwinLine-G (SZ) Zählerschränke	3/62
U-Zählerschränke	3/63



Zählerschränke

Übersicht

Wir bieten Ihnen

- Aufputz-Leerschränke IP31
- Aufputz-Leerschränke IP55
- Unterputz-Leerschränke IP30
- Aufputz-Komplettschränke
- Komplettfelder
- Verteilerfelder
- Kommunikationsfelder
- Einspeisegehäuse und Zubehör
- Elektronische Haushaltszähler
- Einfache Planung mit der EDS Zählerplatz App oder StriePlan



Zählerschränke

Leerschränke



- 1
- 2
- 3
- 4
- 5
- 6
- 7
- 8
- 9
- 10
- 11
- 12
- 13

Schrankserie	U					A					G (SZ)				
Schutzart	IP30					IP31					IP55				
Schutzklasse	II					II					II				
Tiefe	200 mm					215 mm					225 mm				
Feldbreite (1- 5-feldbreit)	1	2	3	4	5	1	2	3	4	5	1	2	3	4	5
Bauhöhe 00 (3 Rastereinheiten)*						■	■	■	■	■					
Bauhöhe 0 (4 Rastereinheiten)*						■	■	■	■	■					
Bauhöhe 1 (5 Rastereinheiten)*	■	■	■	■	■	■	■	■	■	■					
Bauhöhe 2 (6 Rastereinheiten)*	■	■	■	■	■	■	■	■	■	■	■	■	■	■	■
Bauhöhe 3 (7 Rastereinheiten)	■	■	■	■	■	■	■	■	■	■	■	■	■	■	■
Bauhöhe 4 (8 Rastereinheiten)*	■	■	■	■	■	■	■	■	■	■	■	■	■	■	■
Bauhöhe 5 (9 Rastereinheiten)	■	■	■	■	■	■	■	■	■	■	■	■	■	■	■

* Zählerschränke zur Verwendung in Zähleranlagen nach VDE-AR-N 4101 Juni 2015 dürfen nur in Bauhöhe 3/7RE/1050 mm und Bauhöhe 5/9RE/1350 mm eingesetzt werden.

Zählerschränke

Aufputz-Leerschränke

3



Aufputz-Leerschränke der Serie A

- Schutzart IP31
- DIN VDE 0603-1, DIN 43870
- Schutzklasse II, schutzisoliert
- Schranktiefe 215 mm
- Aufputzgehäuse und Tür aus Stahlblech
- Farbe weiß: RAL 9016, pulverbeschichtet
- 60 bis 540 Platzeinheiten
- Erhältlich in Feldbreite 1 bis 5 und Höhe von 5 bis 9 Rastereinheiten



Aufputz-Leerschränke der Serie TwinLine-G (SZ)

- Schutzart IP55
- DIN VDE 0603-1, DIN 43870
- Schutzklasse II, schutzisoliert
- Schranktiefe 225 mm
- Aufputzgehäuse und Tür aus Stahlblech
- Farbe lichtgrau: RAL 7035, pulverbeschichtet
- 72 bis 540 Platzeinheiten
- Erhältlich in Feldbreite 1 bis 5 und Höhe von 6 bis 9 Rastereinheiten

Zählerschränke

Unterputz-Leerschränke



Unterputz-Leerschränke der Serie U

- Schutzart IP30
- DIN VDE 0603-1, DIN 43870
- Schutzklasse II, schutzisoliert
- Schranktiefe 200 mm
- Unterputz-Mauerkasten aus verzinktem Stahlblech
- Blendrahmen und Tür aus Stahlblech
- Farbe weiß: RAL 9016, pulverbeschichtet
- 60 bis 540 Platzeinheiten
- Erhältlich in Feldbreite 1 bis 5
und Höhe von 5 bis 9 Rastereinheiten

1

1

2

3

4

5

6

7

8

9

10

11

12

13

14

15

Zählerschränke

Aufputz-Komplettschränke

Aufputz-Komplettschränke der Serie KS

- Große Auswahl an Komplettschränken für Ein- und Zweifamilienhäuser sowie an Mess- und Wandlerschränken
- Nach geltenden Normen und Bestimmungen der entsprechenden Netzbetreiber
- Mit Zähler-, Verteiler- und Kommunikationsfeldern



Zählerschränke Komplettfelder

Komplettfelder der Serie KA

- Direktmessungen nach VDE-AR-N 4101:2015-09
- Wandlermessungen nach Vorgabe der Netzbetreiber
- Direkt- und Wandlermessung durch modularen Ausbau kombinierbar



Zählerschränke

Verteiler- und Kommunikationsfelder

3



Verteilerfelder

- Für Reiheneinbaugeräte mit stabiler 15 mm Hutprofilschiene mit dem Lochraster für das Verdrahtungssystem
- Erhältlich in 1-feldbreiter Ausführung
- Verteilerfelder als Stromkreisverteiler
- Verteilerfelder mit Sammelschienensystem
- Verteilerfelder mit APZ-Raum
- Verteilerfelder mit N/PE Quick-Steckklemmen



Kommunikationsfelder

- Übersichtliche und zentrale Anordnung der Kommunikationsgeräte
- Erhältlich in 1- und 2-feldbreiter Ausführung
- Schnelle bohrungslose Montage der Geräte
- Einfache Stromversorgung der Geräte über den Zählerschrank
- Kommunikationsfelder mit APZ-Raum
- Geordnete Verkabelung durch Drahthalter

Die Regionalen Verteilerberater Zähleranlagen nach den Vorgaben der Netzbetreiber

Sie können unsere Regionalen Verteilerberater unter www.striebelundjohn.com downloaden oder als gedruckte Kataloge bestellen.

Die Regionalen Verteilerberater sind praktische Bestell- und Planungsunterlagen für den Bau zukunftsweisender Zähleranlagen. Sie erhalten damit Planungsbeispiele, Komplettfelder und Komplettschränke nach den Technischen Anschlussbedingungen (TAB) aller deutschen Netzbetreiber, zusammengefasst in drei regionalen Katalogen.

Für die softwareunterstützte Planung von Zähleranlagen nach den Technischen Anschlussbestimmungen des ausgewählten Netzbetreibers stellt ABB STRIEBEL & JOHN allen Kunden die kostenlose Basisversion des Softwareprogramms StriePlan zur Verfügung. Nähere Informationen hierzu finden Sie ebenfalls auf unserer Internetseite.



Die kostenlose EDS Zählerplatz App

Mit nur 4 Klicks zum passenden Zählerschrank

Früher war er ein reiner Energieverteiler, heute ist er oft auch eine wichtige Mess- und Kommunikationszentrale – der Zählerschrank. Die Anforderungen an ihn sind vielfältig. Entsprechend viele Konfigurationen gibt es. Die EDS Zählerplatz App von ABB STRIEBEL & JOHN hilft Bauherren, Elektrogroßhändlern und Elektroinstallateuren bei der Auswahl des passenden Zählerschranks.

3

Immer schnelle Informationen

Das Ziel der EDS Zählerplatz App: den richtigen Zählerschrank für das jeweilige Versorgungsgebiet und die verschiedenen Anwendungen finden. Vor allem der Netzbetreiber und dessen technische Anschlussbedingungen bestimmen die infrage kommenden Produkte. Vorbei sind die Zeiten, in denen man noch Kataloge wälzen musste.

Mit der EDS Zählerplatz App auf dem Smartphone oder Tablet lässt sich der passende Zählerschrank direkt auf der Baustelle finden. Alternativ kann der Nutzer mit der Web-App auf der Internetseite von ABB STRIEBEL & JOHN den richtigen Schrank identifizieren. Elektrogroßhändler können im Rahmen der Web-App Partnerschaft die EDS Zählerplatz Web-App zusätzlich in ihren Online-Shop einbinden und so ihren Kunden die Bestellung vereinfachen.



EDS Zählerplatz App für Smartphones und Tablets
Einfach QR-Code mit dem Smartphone einscannen und die EDS Zählerplatz App direkt downloaden.

Direktzugang zur Onlineversion der EDS Zählerplatz Web-App
Einscannen und loslegen!

Sie sind Großhändler und möchten Web-App Partner werden?
Einscannen und mehr erfahren!

Die kostenlose EDS Zählerplatz App

Mit nur 4 Klicks zum passenden Zählerschrank

Die Handhabung der App ist denkbar einfach

Nach Bestimmung des Zählerplatz-Standorts per GPS oder Eingabe der Postleitzahl bzw. des Ortsnamens von Hand ermittelt die EDS Zählerplatz App den zuständigen Netzbetreiber automatisch. Mit nur 4 Klicks wird der geeignete Zählerschrank von ABB STRIEBEL & JOHN gefunden, der für die jeweilige Elektroinstallation benötigt wird und den Technischen Anschlussbedingungen (TAB) des Netzbetreibers entspricht.

Standard-Funktionen der App

- Anzeige des PDF-Datenblatts
- Anzeige der Komponenten-Stückliste in Excel
- Anzeige der TAB und Besonderheiten der Netzbetreiber
- Anzeige der Bestellhinweise
- Versand aller Informationen per E-Mail möglich
- Verknüpfung zu weiteren Informationen auf der Homepage von ABB STRIEBEL & JOHN



1. Einfache Standortbestimmung per GPS

Klick auf den Button „Standort bestimmen“
Weiter zur Netzbetreiberauswahl über „Netzbetreiber“

2. Auswahl Netzbetreiber und Ausführung

Auswahl des Netzbetreibers sowie der gewünschten Ausführung
Weiter über den Button „Zählerplätze“



3. Anzahl Zählerplätze und zusätzlicher Ausbau

Auswahl der gewünschten Zählerplatzanzahl über „+“ und „-“
Weiter zur Ergebnisanzeige
Oder optional: Weitere Einschränkung der Ergebnisanzahl über zusätzlichen Ausbau bzw. spezielle Anwendungen möglich

4. Ergebnisanzeige

Anzeige der unterschiedlichen Ergebnisse durch Scrollen in der Horizontalen bzw. Vertikalen
Vertikal: Ergebnisse für unterschiedliche Bauhöhen
Horizontal: Ergebnisse in der gleichen Bauhöhe

Kommunikationsfelder Für Zählerschränke

3



Die Vorteile auf einen Blick

- Übersichtliche und zentrale Anordnung
- Schnelle bohrungslose Montage der Geräte
- Montageplatten können einzeln herausgenommen werden
- Genügend Platz für zukünftige Kommunikationsgeräte
- Einfache Stromversorgung der Geräte über den Zählerschrank
- Geordnete Verkabelung durch Drahthalter
- Drahthalter im Lieferumfang enthalten
- Optimaler Schutz durch Abdeckungen
- Mehr Ordnung und Sicherheit



1KF33A 2KF33A



1KF53A 2KF53A

Artikel	Stück	Type	Artikelnummer	EUR
Kommunikationsfelder Zum bohrungslosen Befestigen von Geräten, max. Geräteeinbautiefe 94 mm, Befestigungsschrauben und Käfigmuttern M4, PAS-Schiene sowie Verschlussstreifen Nur nach Rücksprache mit dem NB einsetzen				
1-feldbreit 7 Montagetraversen für Geräte Inkl. 1 Trennwand, Bauhöhe 3 / 7 RE / 1050 mm	1	1KF33A	2CPX037185R9999	198,00
2-feldbreit 7 Montagetraversen für Geräte Inkl. 1 Trennwand, Bauhöhe 3 / 7 RE / 1050 mm	1	2KF33A	2CPX037188R9999	252,00
1-feldbreit 9 Montagetraversen für Geräte Inkl. 1 Trennwand, Bauhöhe 5 / 9 RE / 1350 mm	1	1KF53A	2CPX037187R9999	254,00
2-feldbreit 9 Montagetraversen für Geräte Inkl. 1 Trennwand, Bauhöhe 5 / 9 RE / 1350 mm	1	2KF53A	2CPX037189R9999	312,00

Zubehör Für Zählerschränke



ZE226



ZX28



ZX35



ZX299P10



ED44P10



ED45P10

Artikel	Stück	Type	Artikelnummer	EUR
3-fachsteckdose 230V Wechselspannung zur Montage auf Halterung ZX28 Für Kommunikationsfelder 1KF.3A und 2KF.3A	1	ZE226	2CPX061207R9999	61,00
Halterung für 3-fachsteckdose ZE226 Zur Montage an der EDF-Schiene der Kommunikationsfelder 1KF...A und 2KF...A	1	ZX28	2CPX061205R9999	13,20
PE-Schiene, isoliert Zur Befestigung an Montagetraverse und Hutschiene	1	ZK274	2CPX064840R9999	8,25
Montagetraverse für Kommunikationsfelder				
1-feldbreit	1	ZX35	2CPX060638R9999	6,00
2-feldbreit	1	ZX59	2CPX039245R9999	13,60
Käfigmuttern M4 M4, zur Befestigung von Geräten an der Montagetraverse	10	ZX299P10	2CPX060639R9999	5,70
Drahthalter für die Leitungsführung Einzustecken an der Montagetraverse der Kommunikationsfelder Bautiefe 28,5 mm	10	ED44P10	2CPX062335R9999	10,20
	50	ED44P50	2CPX062308R9999	47,40
Bautiefe 55 mm	10	ED45P10	2CPX062336R9999	11,00
	50	ED45P50	2CPX062310R9999	50,50

Zubehör Für Zählerschränke

3



ZE321



ZE316



ZE317



ZE318



ZE319



ZE320



ZE311



ZE310

Artikel	Stück	Type	Artikelnummer	EUR
Patchpanel leer für Kommunikationsmodule, z.B. RJ45-Buchse, KOAX-Modul, usw. Zur direkten oder isolierten Montage an der EDF-Schiene, Hutschiene oder auf Montageplatte				
1-feldbreit für 10 Module (z.B. RJ45-Buchse)	1	ZE321	2CPX061206R9999	38,80
2-feldbreit für 20 Module (z.B. RJ45-Buchse)	1	ZE322	2CPX061210R9999	73,00
Buchsen für Patchpanel				
KOAX-Modul F / F-Buchse	1	ZE316	2CPX039246R9999	24,00
KOAX-Modul IEC-Buchse	1	ZE317	2CPX039247R9999	24,10
KOAX-Modul IEC-Stecker	1	ZE318	2CPX039248R9999	24,10
OpDAT-Modul LC Führungshülse Keramik	1	ZE319	2CPX039249R9999	22,90
Blind-Modul	1	ZE320	2CPX039250R9999	6,10
RJ45-Buchse Aus Kunststoff	1	ZE311	2CPX038612R9999	15,60
IP-Patchmodul RJ45-Modul mit Adapter zur Hutschienenmontage	1	ZE310	2CPX038625R9999	27,00

Notizen

..... 1

..... 2

..... 3

..... 4

..... 5

..... 6

..... 7

..... 8

..... 9

..... 10

..... 11

..... 12

..... 13

..... 14

..... 15

.....

.....

.....

.....

.....

.....

.....

.....

.....

.....

.....

.....

.....

N/PE Quick-Steckklemmen

Normgerecht, übersichtlich, flexibel

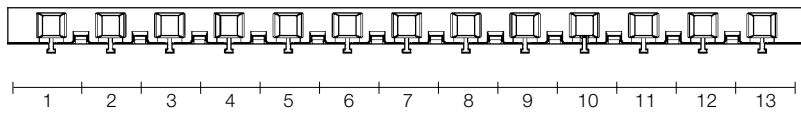
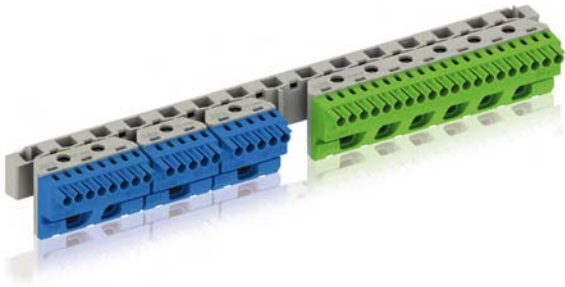
Konfigurieren ganz nach Bedarf

Durch die Modularität der neuen Serie und das umfangreiche Sortiment können Sie die neuen Produkte individuell und praxisgerecht konfigurieren. Je nach Bedarf können verschiedene Quick-Steckklemmen auf einem gemeinsamen Quick-Steckträger kombiniert werden.

Wird ein größerer N oder PE Klemmblock benötigt, lassen sich zwei Quick-Steckklemmblocke mit der Verbindungsbrücke ZK10P10 verbinden.

Die Produktvorteile

- Flexibles Klemmensystem für mehrere N-Potentiale:
Schraubanschlusstechnik: 2,5 bis 25 mm² für starre Leiter;
für flexible Leiter bis 25 mm² (Aderendhülsen erforderlich)
Federklemmtechnik: 1,5 bis 4 mm² für starre Leiter;
für flexible Leiter bis 2,5 mm² (Aderendhülsen erforderlich)
- Optimal beim Einsatz mehrerer Fehlerstromschutzschalter
- Einfaches Erweitern der Quick-Steckklemmen mit Verbindungsbrücken
- Eindeutige Zuordnung der Klemmenblöcke durch klare Farbcodierung: N = blau, PE = gelb-grün
- Einfaches Beschriften der Klemmenstellen mit vorgedruckten, selbstklebenden Zahlenstreifen
- Breiter Einsatzbereich: In den Stromkreisverteilern der Serie UK500, A300, AI und Mistral 65, in allen Kleinverteilern, für alle Zählerschränke, Wand- und Standschränke



Quick-Steckträger Type ZK14 / ZK16

Einheiten

Klemmblocke N/PE mit Einheiten	Type N Quick-Steckklemmen	Anzahl N Klemmen	Type PE Quick-Steckklemmen	Anzahl PE Klemmen
	ZK51B	5 x 1,5 - 4 mm ²	ZK51G	1 x 25 mm ²
	ZK82B	8 x 1,5 - 4 mm ²	ZK82G	2 x 25 mm ²
	ZK113B	11 x 1,5 - 4 mm ²	ZK113G	3 x 25 mm ²
	ZK144B	14 x 1,5 - 4 mm ²	ZK144G	4 x 25 mm ²
	ZK175B	17 x 1,5 - 4 mm ²	ZK175G	5 x 25 mm ²
	ZK206B	20 x 1,5 - 4 mm ²	ZK206G	6 x 25 mm ²
	ZK50B	5 x 1,5 - 4 mm ²	-	-

N/PE Quick-Steckklemmen

Zubehör / Bestückung, Zähler- und Verteilerfelder



ZK113B



ZK50BT



ZK113G



ZK10P10



ZK14



ZK16



ZK15



ZK225



ZK230

Artikel	Anzahl Klemmen 1,5 - 4 mm ²	Anzahl Klemmen 2,5 - 25 mm ²	Außenmaße H x B x T in mm	Ve./St.	Type	Artikelnummer	EUR
N Quick-Steckklemmen	5	0	23 x 32 x 21	1	ZK50B	2CPX062750R9999	3,20
Für Quick-Steckträger	5	1	32 x 32 x 31	1	ZK51B	2CPX062751R9999	4,00
	8	2	32 x 49 x 31	1	ZK82B	2CPX062752R9999	5,25
	11	3	32 x 65 x 31	1	ZK113B	2CPX062753R9999	7,35
	14	4	32 x 82 x 31	1	ZK144B	2CPX062754R9999	9,40
	17	5	32 x 98 x 31	1	ZK175B	2CPX062755R9999	11,00
	20	6	32 x 115 x 31	1	ZK206B	2CPX062756R9999	12,30
N Quick-Steckklemme mit Adapter ZK15	5	0	28 x 39 x 25	1	ZK50BT	2CPX062745R9999	3,90
Zum Aufrasten auf der Hutprofilschiene							
PE Quick-Steckklemmen	5	1	32 x 32 x 31	1	ZK51G	2CPX062757R9999	4,00
Für Quick-Steckträger	8	2	32 x 49 x 31	1	ZK82G	2CPX062758R9999	5,25
	11	3	32 x 65 x 31	1	ZK113G	2CPX062759R9999	7,35
	14	4	32 x 82 x 31	1	ZK144G	2CPX062760R9999	9,40
	17	5	32 x 98 x 31	1	ZK175G	2CPX062761R9999	11,00
	20	6	32 x 115 x 31	1	ZK206G	2CPX062762R9999	12,30
Verbindungsbrücken				10	ZK10P10	2CPX062763R9999	28,20
Für Quick-Steckklemmen							
Quick-Steckträger				1	ZK14	2CPX064983R9999	5,65
Für Verteilerfelder							
Nutzbare Breite für Quick-Steckklemmen 214 mm, 13 Einheiten							
Quick-Steckträger				1	ZK16	2CPX064985R9999	7,55
Für Zählerfelder							
Nutzbare Breite für Quick-Steckklemmen 214 mm, 13 Einheiten							
Adapter für ZK50B				1	ZK15	2CPX064984R9999	1,65
Durch Einrasten der N Quick-Steckklemme ZK50B in den Adapter ZK15 ergibt sich ZK50BT zum Aufrasten auf die Hutprofilschiene							
N/PE Quick-Steckklemmenset für Verteilerfelder				1 Set	ZK225	2CPX063133R9999	28,50
Bestehend aus: Quick-Steckträger: ZK14 und Quick-Steckklemmen:							
ZK113B: N 3 x 25 + 11 x 4 mm ²							
ZK82B: N 2 x 25 + 8 x 4 mm ²							
ZK175G: PE 5 x 25 + 17 x 4 mm ²							
N/PE Quick-Steckklemmenset für Zählerfelder				1 Set	ZK230	2CPX063134R9999	30,10
Bestehend aus: Quick-Steckträger: ZK16 und Quick-Steckklemmen:							
ZK113B: N 3 x 25 + 11 x 4 mm ²							
ZK82B: N 2 x 25 + 8 x 4 mm ²							
ZK175G: PE 5 x 25 + 17 x 4 mm ²							

Von jedem Ort aus professionell planen Sie haben die Wahl

Finden Sie den passenden Zählerschrank mit der **EDS Zählerplatz App** über Ihr Smartphone, das Tablet oder direkt über die Onlineversion unserer Homepage ...

... oder einfach über den **Online-Shop** Ihres **Elektro-großhändlers**. Bei unseren **Web-App Partnern** können Sie den Zählerschrank nicht nur bequem finden, sondern auch **direkt in deren Online-Shop bestellen**.

3

Einfach, intuitiv und schnell!

Jeder Großhändler kann Web-App Partner werden!



Die EDS Zählerplatz App im Internet

Erweiterte Funktionalitäten mit der Web-App

Ohne Softwareinstallation loslegen

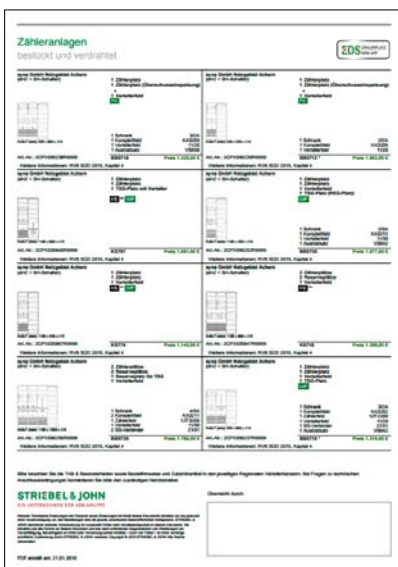
Die anwenderfreundliche App ist auch auf der Internetseite von ABB STRIEBEL & JOHN implementiert. Die übersichtlichen und intuitiv zu bedienenden Standard-Funktionen sind integriert. Zusätzlich können die Nutzer mit den erweiterten Funktionalitäten der Web-App mehrere Produkte in einer Merkliste zusammenstellen, speichern und daraus Mehrfachdatenblätter erstellen.

Erweiterte Funktionalitäten der Web-App

- Zusammenstellung mehrerer Produkte in einer Merkliste
- Generierung von Mehrfachdatenblättern aus der Merkliste
- Speicherung von nutzerbezogenen Merklisten für spätere Anwendungen
- Zusammenfassung der Einzel-Datenblätter in einer PDF-Datei
- Versand der Informationen aus der Web-App per E-Mail

Die Web-App finden Sie unter:

www.striebelundjohn.com/eds-zaehlerplatz-webapp



Generierung von Mehrfachdatenblättern aus der Merkliste



Im Online-Shop der Elektrogroßhändler Kostenlose Anmeldung zur Web-App Partnerschaft

Ein Service mit Mehrwert

Sie sind Elektrogroßhändler? Dann ist die neue Online-Shop-Variante der Web-App für Sie besonders interessant. Denn Ihre Kunden können über die EDS Zählerplatz Web-App Produkte auswählen und direkt in den Bestellprozess Ihres Shops übergeben. Die Integration der Web-App in Ihren Online-Shop ist für Sie selbstverständlich kostenlos. Sie müssen sich lediglich online zur Web-App Partnerschaft anmelden.

Und so einfach geht es

- Formular ausfüllen und unverbindliche Anfrage absenden
- Zugangsdaten erhalten
- Dokumentation und Integrationsdaten abrufen
- Schnittstelle in Ihrem Webshop konfigurieren
- Web-App aktivieren

**Starten Sie durch und seien Sie erfolgreich mit der
ABB STRIEBEL & JOHN Web-App Partnerschaft!**

Anmeldung zur Web-App Partnerschaft:
www.striebeledundjohn.com/partner/zaehlerplatz/partner-werden



Erweiterte Produktpalette Mess- und Wandlerkomponenten bis 1000 A

ABB STRIEBEL & JOHN hat die Produktpalette der EDS Zählerplatz App erweitert

Wurden bisher nur Direktmessungen bis 63 A berücksichtigt, ist jetzt die Auswahl von Mess- und Wandlerlösungen bis 1000 A möglich. Diese werden bevorzugt in Gewerbe-, Industrie- und Sonderprojekten benötigt. Kompakte Kleinwandleranlagen schließen zusätzlich die Lücke, die durch die neue Anwendungsregel VDE-AR-N 4101 entstanden ist.



STRIEBEL & JOHN
EIN UNTERNEHMEN DER ABB-GRUPPE



EDS

EDS Zählerplatz Web-App

Standort Netzbetreiber und Ausführung **Strombelastbarkeit der Messeinrichtung** Ergebnisse

Mess- und Wandlerkomponenten >63 A bzw. >44 A (RDF = 1) - 69469 Weinheim - ...

Strombelastbarkeit der Messeinrichtung

- Messkomponenten
- ≤ 160 A
- ≤ 250 A
- > 250 A

7 Ergebnisse gefunden

<< Zurück Auswahl zurücksetzen Weiter >>

Impressum © Copyright 2016 STRIEBEL & JOHN. All rights reserved.

Merkliste

Sie haben derzeit keine Produkte zur Merkliste hinzugefügt

Aufputz-Leerschränke für Zählerfelder und -plätze Für den Innenbereich

3



A-Zählerschränke IP31 , für den Zählerplatz, Schranktiefe 215 mm

Leerschränke für Aufputzmontage, Unterputzmontage und teilversenkte Montage in festem Mauerwerk für den Innenbereich

Gehäuse und Tür aus Stahlblech, mit eingelegtem Kunststoffprofil zur Schutzisolation

Rückwand aus Kunststoff

RAL 9016, pulverbeschichtet

Stoßfestigkeitsgrad IK07

Vorbereitet zum Einbau von Zähler- und Verteilerfeldern

Ab 3-feldbreiten Schränken Doppeltüren

Türöffnungswinkel 130 Grad

Mit Standardverschluss ZB113 ausgerüstet

Flanschöffnungen unten und seitlich vorgeprägt

Membranflansche sind im oberen Anschlussraum montiert

Ein Nippelflansch ZB40 liegt zusätzlich bei

Vorprägungen für Leitungseinführungen an der Rückseite im Bereich des unteren und oberen Anschlussraumes

Rangierblenden (Zubehör)

> Rangierblenden für A-Zählerschränke siehe Seite 3/27

> Technische Daten A-Zählerschränke siehe Seite 3/58



TwinLine-G (SZ) Zählerschränke IP55 , für den Zählerplatz, Schranktiefe 225 mm

Leerschränke für Aufputzmontage

Gehäuse und Tür aus Stahlblech

RAL 7035 pulverbeschichtet

Stoßfestigkeitsgrad IK08 für das Schrankgehäuse mit Stahlblechtür

Stoßfestigkeitsgrad IK07 im Bereich der Flanschvorprägungen und für Transparente Türen

Vorbereitet für den Einbau von Zählerfeldern und eines Verteilerfeldes, ab 3-feldbreit für zwei Verteilerfelder

Mit Befestigungsteilen für das N/PE Quick-Steckklemmenset eines Zählerfeldes

Ab 4-feldbreiten Schränken Doppeltüren

Türöffnungswinkel 180 Grad

Türen mit Stangenverschluss

Standardverschluss: Doppelbart 3 mm

Pro Feldbreite ist oben eine Flanschöffnung ausgeschnitten, seitlich und unten sind Prägungen

Für die oberen Flanschöffnungen liegen Membranflansche TZ101 bei

Ein Flansch für M-Verschraubungen TZ102 liegt zusätzlich bei

Mit Außenbefestigungslaschen

> Technische Daten TwinLine-G (SZ) Zählerschränke siehe Seite 3/62

Aufputz-Leerschränke für Zählerfelder und -plätze

Für den Innenbereich, A- und TwinLine-G (SZ) Zählerschränke



3/2A



TG306SZ

RE	BH	Höhe in mm	FB	PLE	A-Zählerschränke IP31 ☐				TwinLine-G (SZ) Zählerschränke IP55 ☐			
					Außenmaße H x B x T in mm	Type	Artikelnummer	EUR	Außenmaße H x B x T in mm	Type	Artikelnummer	EUR
3	00	500	1	36	500 x 300 x 215	1/00A	2CPX036061R9999	258,00	-	-	-	-
			2	72	500 x 550 x 215	2/00A	2CPX036062R9999	300,00	-	-	-	-
			3	108	500 x 800 x 215	3/00A	2CPX036063R9999	420,00	-	-	-	-
			4	144	500 x 1050 x 215	4/00A	2CPX036064R9999	485,00	-	-	-	-
			5	180	500 x 1300 x 215	5/00A	2CPX036065R9999	557,00	-	-	-	-
4	0	650	1	48	650 x 300 x 215	1/0A	2CPX036001R9999	279,00	-	-	-	-
			2	96	650 x 550 x 215	2/0A	2CPX036002R9999	323,00	-	-	-	-
			3	144	650 x 800 x 215	3/0A	2CPX036003R9999	459,00	-	-	-	-
			4	192	650 x 1050 x 215	4/0A	2CPX036004R9999	543,00	-	-	-	-
			5	240	650 x 1300 x 215	5/0A	2CPX036005R9999	677,00	-	-	-	-
5	1	800	1	60	800 x 300 x 215	1/1A	2CPX036011R9999	300,00	-	-	-	-
			2	120	800 x 550 x 215	2/1A	2CPX036012R9999	352,00	-	-	-	-
			3	180	800 x 800 x 215	3/1A	2CPX036013R9999	491,00	-	-	-	-
			4	240	800 x 1050 x 215	4/1A	2CPX036014R9999	603,00	-	-	-	-
			5	300	800 x 1300 x 215	5/1A	2CPX036015R9999	792,00	-	-	-	-
6*1*2	2	950	1	72	950 x 300 x 215	1/2A	2CPX036021R9999	316,00	-	-	-	-
			2	144	950 x 550 x 215	2/2A	2CPX036022R9999	378,00	-	-	-	-
			3	216	950 x 800 x 215	3/2A	2CPX036023R9999	523,00	-	-	-	-
			4	288	950 x 1050 x 215	4/2A	2CPX036024R9999	647,00	-	-	-	-
			5	360	950 x 1300 x 215	5/2A	2CPX036025R9999	813,00	-	-	-	-
7*1	3	1100	1	84	1100 x 300 x 215	1/3A	2CPX036031R9999	345,00	1100 x 300 x 225	TG107SZ	2CPX010832R9999	515,00
			2	168	1100 x 550 x 215	2/3A	2CPX036032R9999	430,00	1100 x 550 x 225	TG207SZ	2CPX010833R9999	684,00
			3	252	1100 x 800 x 215	3/3A	2CPX036033R9999	593,00	1100 x 800 x 225	TG307SZ	2CPX010834R9999	843,00
			4	336	1100 x 1050 x 215	4/3A	2CPX036034R9999	732,00	1100 x 1050 x 225	TG407SZ	2CPX010835R9999	1039,00
			5	420	1100 x 1300 x 215	5/3A	2CPX036035R9999	912,00	1100 x 1300 x 225	TG507SZ	2CPX010836R9999	1226,00
8*1*2	4	1250	1	96	1250 x 300 x 215	1/4A	2CPX036041R9999	355,00	-	-	-	-
			2	192	1250 x 550 x 215	2/4A	2CPX036042R9999	470,00	-	-	-	-
			3	288	1250 x 800 x 215	3/4A	2CPX036043R9999	657,00	-	-	-	-
			4	384	1250 x 1050 x 215	4/4A	2CPX036044R9999	787,00	-	-	-	-
			5	480	1250 x 1300 x 215	5/4A	2CPX036045R9999	947,00	-	-	-	-
9*1	5	1400	1	108	1400 x 300 x 215	1/5A	2CPX036051R9999	396,00	1400 x 300 x 225	TG109SZ	2CPX010842R9999	611,00
			2	216	1400 x 550 x 215	2/5A	2CPX036052R9999	513,00	1400 x 550 x 225	TG209SZ	2CPX010843R9999	785,00
			3	324	1400 x 800 x 215	3/5A	2CPX036053R9999	701,00	1400 x 800 x 225	TG309SZ	2CPX010844R9999	969,00
			4	432	1400 x 1050 x 215	4/5A	2CPX036054R9999	824,00	1400 x 1050 x 225	TG409SZ	2CPX010845R9999	1190,00
			5	540	1400 x 1300 x 215	5/5A	2CPX036055R9999	1036,00	1400 x 1300 x 225	TG509SZ	2CPX010846R9999	1412,00

*1 Bei Verwendung als Zählerschrank nach DIN VDE 0603-1, DIN 43870 A-Schrank: ☒

*2 Zählerschränke zur Verwendung in Zähleranlagen nach VDE-AR-N4101: Sept. 2015 dürfen nur eingesetzt werden in Bauhöhe 3 (7 RE, 1100 mm) und Bauhöhe 5 (9 RE, 1400 mm)

> Rangierblenden für A-Zählerschränke siehe Seite 3/27

> Zählerversicherungsgehäuse für A-Zählerschränke siehe Seite 3/57

> Zubehör A-Zählerschränke siehe Seite 3/24

> Zubehör TwinLine-G (SZ) Zählerschränke siehe Seite 3/28

A-Zählerschränke für Aufputzmontage Zubehör



ZX131



ZX455



ZX454



ZX206P4



ZB113



ZB111



ZX456



ZH228



ZH203



ZH227

Artikel	Stück	Type	Artikelnummer	EUR
Verbindungsset Zur Schrankanreihung, 1 Satz	1	ZX131	2CPX039131R9999	10,75
Isolierrahmen Für Schrank-Schrank-Verbindung Für die seitlichen Flanschausschnitte (um die Schutzisolierung bei Zusammenbau von Schränken nebeneinander sicherzustellen) mit Verbindungsmaterial	1	ZX455	2CPX039192R9999	16,15
Isolierrahmen Für Schrank-Schrank-Verbindung Für die oberen / unteren Flanschausschnitte (um die Schutzisolierung beim Zusammenbau von Schränken übereinander sicherzustellen)	1	ZX454	2CPX039199R9999	16,15
Außenbefestigungslaschen	4	ZX206P4	2CPX062491R9999	27,10
Standardverschluss*	1	ZB113	2CPX038478R9999	11,75
Sicherheitsschloss Mit 2 Schlüsseln	1	ZB111	2CPX038479R9999	31,30
Stangenverschluss In Verbindung mit Standardverschluss oder Sicherheitsschloss (ZB111, ZB113)				
Bauhöhe 0 (4 RE)	1	ZX456	2CPX039586R9999	23,10
Bauhöhe 1 (5 RE)	1	ZX457	2CPX039587R9999	23,60
Bauhöhe 2 (6 RE)	1	ZX458	2CPX039588R9999	24,00
Bauhöhe 3 (7 RE)	1	ZX459	2CPX039589R9999	24,50
Bauhöhe 4 (8 RE)	1	ZX460	2CPX039590R9999	24,80
Bauhöhe 5 (9 RE)	1	ZX461	2CPX039591R9999	25,50
Schwenkgriff Für Profilhalbzylinder 40 mm (30/10), mit Plombierkappe	1	ZH228	2CPX045709R9999	63,00
Schwenkgriff Mit Schließung E012	1	ZH203	2CPX045707R9999	118,00
Schwenkgriff Mit Senatsschloss Berlin	1	ZH227	2CPX045708R9999	185,00

* Im Lieferumfang enthalten

A-Zählerschränke für Aufputzmontage Zubehör



ZX456



ZB43



ZB40



ZX133



ZX139LR



ZX464



ZA20



ZA120



ZB41

Artikel	Stück	Type	Artikelnummer	EUR
Stangenverschluss				
In Verbindung mit Ausbau von ZH203, ZH227 oder ZH228 Schlosssystem				
Bauhöhe 0 (4 RE)	1	ZX440	2CPX039570R9999	23,10
Bauhöhe 1 (5 RE)	1	ZX441	2CPX039571R9999	23,60
Bauhöhe 2 (6 RE)	1	ZX442	2CPX039572R9999	24,00
Bauhöhe 3 (7 RE)	1	ZX443	2CPX039573R9999	24,50
Bauhöhe 4 (8 RE)	1	ZX444	2CPX039574R9999	24,60
Bauhöhe 5 (9 RE)	1	ZX445	2CPX039575R9999	25,00
Membranflansch*	1	ZB43	2CPX038183R9999	16,80
Zum Einführen der Leitungen				
Nippelflansch*	1	ZB40	2CPX038195R9999	3,50
Für Leitungsdurchmesser 1 x 12 bis 47 mm, 1 x 12 bis 29 mm, 3 x 8 bis 15 mm, 20 x 7 bis 13 mm				
Berührungsschutz, seitlich	1	ZX133	2CPX039133R9999	5,20
Wird benötigt beim Einbau von Zählerfeldern mit 150 mm Anschlussraum				
Türscharnier (Kunststoff)*	2	ZX139LR	2CPX039139R9999	9,50
Türriegel für Doppeltüren*	1	ZX464	2CPX039596R9999	2,90
(ab 3-feldbreiten Schränken)				
Sprühdose	1	ZA20	2CPX038229R9999	26,30
150 ml, RAL 9016				
Lackstift	1	ZA120	2CPX039043R9999	12,00
12 ml, RAL 9016				
Beipackset A-Schrank*	1	ZB41	2CPX038998R9999	15,35
bestehend aus: 1 Nippelflansch ZB40, 4 Abdeckkappen für Schrankbefestigungsschrauben				

* Im Lieferumfang enthalten

A-Zählerschränke für Aufputzmontage Stahlblechtüren

3



T31R

FB	BH	Passend zu Schrank	Tür links			Tür rechts		
			Type	Artikelnummer	EUR	Type	Artikelnummer	EUR
1	00	1/00A	-	-	-	T100	2CPX062057R9999	80,50
2	00	2/00A	-	-	-	T200	2CPX062058R9999	97,50
3	00	3/00A	T300L	2CPX062192R9999	74,50	T300R	2CPX062191R9999	97,50
4	00	4/00A	T500L	2CPX062194R9999	93,50	T300R	2CPX062191R9999	97,50
5	00	5/00A	T500L	2CPX062194R9999	93,50	T500R	2CPX062193R9999	125,00
1	0	1/0A	-	-	-	T10	2CPX062059R9999	84,50
2	0	2/0A	-	-	-	T20	2CPX062060R9999	106,00
3	0	3/0A	T30L	2CPX062196R9999	78,50	T30R	2CPX062195R9999	106,00
4	0	4/0A	T50L	2CPX062198R9999	98,50	T30R	2CPX062195R9999	106,00
5	0	5/0A	T50L	2CPX062198R9999	98,50	T50R	2CPX062197R9999	135,00
1	1	1/1A	-	-	-	T11	2CPX062062R9999	86,50
2	1	2/1A	-	-	-	T21	2CPX062063R9999	109,00
3	1	3/1A	T31L	2CPX062200R9999	79,50	T31R	2CPX062199R9999	109,00
4	1	4/1A	T51L	2CPX062202R9999	113,00	T31R	2CPX062199R9999	109,00
5	1	5/1A	T51L	2CPX062202R9999	113,00	T51R	2CPX062201R9999	150,00
1	2	1/2A	-	-	-	T12	2CPX062066R9999	91,50
2	2	2/2A	-	-	-	T22	2CPX062067R9999	111,00
3	2	3/2A	T32L	2CPX062204R9999	84,50	T32R	2CPX062203R9999	111,00
4	2	4/2A	T52L	2CPX062206R9999	117,00	T32R	2CPX062203R9999	111,00
5	2	5/2A	T52L	2CPX062206R9999	117,00	T52R	2CPX062205R9999	152,00
1	3	1/3A	-	-	-	T13	2CPX062079R9999	99,50
2	3	2/3A	-	-	-	T23	2CPX062070R9999	114,00
3	3	3/3A	T33L	2CPX062208R9999	93,50	T33R	2CPX062207R9999	114,00
4	3	4/3A	T53L	2CPX062210R9999	132,00	T33R	2CPX062207R9999	114,00
5	3	5/3A	T53L	2CPX062210R9999	132,00	T53R	2CPX062209R9999	152,00
1	4	1/4A	-	-	-	T14	2CPX062082R9999	112,00
2	4	2/4A	-	-	-	T24	2CPX062083R9999	131,00
3	4	3/4A	T34L	2CPX062212R9999	106,00	T34R	2CPX062211R9999	131,00
4	4	4/4A	T54L	2CPX062214R9999	142,00	T34R	2CPX062211R9999	131,00
5	4	5/4A	T54L	2CPX062214R9999	142,00	T54R	2CPX062213R9999	176,00
1	5	1/5A	-	-	-	T15	2CPX062087R9999	128,00
2	5	2/5A	-	-	-	T25	2CPX062088R9999	150,00
3	5	3/5A	T35L	2CPX062216R9999	122,00	T35R	2CPX062215R9999	150,00
4	5	4/5A	T55L	2CPX062218R9999	153,00	T35R	2CPX062215R9999	150,00
5	5	5/5A	T55L	2CPX062218R9999	153,00	T55R	2CPX062217R9999	205,00

* Ab 3-feldbreiten Schränken Doppeltüren
> Schutzart siehe Schränke

A-Zählerschränke für Aufputzmontage

Rangierblenden



KB19



KB219

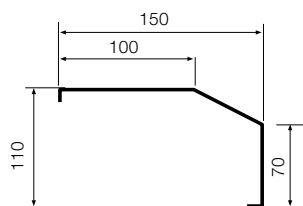


KBS9



KBW1

Artikel	Stück	Type	Artikelnummer	EUR
Rangierblenden aus Kunststoff				
Mit Endplatten und Befestigungswinkel				
Farbe RAL9016 dem Farbton der Zählerschränke angepasst				
1-feldbreit, Breite 300 mm	1	KB19	2CPX044049R9999	38,80
2-feldbreit, Breite 550 mm	1	KB29	2CPX044050R9999	43,10
3-feldbreit, Breite 800 mm	1	KB39	2CPX044051R9999	49,30
4-feldbreit, Breite 1050 mm	1	KB49	2CPX044052R9999	54,50
5-feldbreit, Breite 1300 mm	1	KB59	2CPX044053R9999	67,00
Profil aus Kunststoff				
Farbe RAL9016	1	KB219	2CPX044055R9999	40,60
Breite 2000 mm				
Endplatte links / rechts aus Kunststoff				
Farbe RAL9016	1	KBS9	2CPX044057R9999	6,95
1 Satz, 2 Stück				
Befestigungswinkel aus Kunststoff mit Haltemagnet				
	1	KBW1	2CPX044058R9999	13,85



Schnittdarstellung
Rangierblende



TwinLine-G (SZ) Zählerschränke für Aufputzmontage Zubehör



TZ510

3



ZW125P4



TZ610



ZH91



ZA16



ZA116

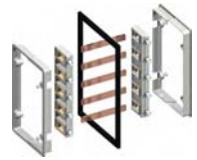
Artikel	Stück	Type	Artikelnummer	EUR
Schwenkgriff Für Profilhalbzylinder 40 mm (30/10) mit Plombierkappe	1	TZ510	2CPX010494R9999	48,00
Außenbefestigungslaschen*	4	ZW125P4	2CPX062461R9999	31,00
Innenauskleidung* Zusatzprofil für Zählerfelder mit 150 mm Anschlussraum oben, im schutzisolierten Schrank	1	TZ610	2CPX010505R9999	15,50
Universalschlüssel Doppelbart 3 mm/5 mm Dreikant 8 mm, Vierkant 6 mm/8 mm	1	ZH91	2CPX066091R9999	8,35
Sprühdose 150 ml, RAL 7035	1	ZA16	2CPX038235R9999	26,20
Lackstift 12 ml, RAL 7035	1	ZA116	2CPX039042R9999	11,55

* Im Lieferumfang enthalten

TwinLine-G (SZ) Zählerschränke für Aufputzmontage Zubehör



TZ608



TZ620



TZ101



TZ102



TZ507



ZH130

Artikel	Stück	Type	Artikelnummer	EUR
Verbindungsset IP55 zur Schrankanreihung	1	TZ608	2CPX010503R9999	14,10
Schrank-Schrank-Verbinder inkl. Schutzrahmen				
5-polig für Cu 12 x 5 mm	1	TZ620	2CPX010793R9999	53,50
5-polig für Cu 2 x 12 x 5 mm	1	TZ621	2CPX010794R9999	79,50
Membranflansch*				
Material Kunststoff	1	TZ101	2CPX010450R9999	24,40
Für Leitungsdurchmesser 2 x 6 - 32,5 mm, 2 x 6 - 25 mm, 4 x 6 - 19 mm, 10 x 6 - 15 mm, 2 x 6 - 12 mm, 31 x 6 - 11 mm, 1 x 6 - 7 mm	10	TZ101P10	2CPX010451R9999	234,00
Flansche für M-Verschraubungen*				
Material Kunststoff	1	TZ102	2CPX010452R9999	17,60
1 x M63 / M50, 2 x M32 / M20, 5 x M25, 5 x M20	10	TZ102P10	2CPX010453R9999	166,00
Schlüsselschilder für Betätigungsdoorne				
Für Betätigungsdoorn 3 mm (Standard)* und 5 mm (ähnlich RAL 9005)	1	TZ507	2CPX010491R9999	8,20
Betätigungsdoorn				
Doppelbart 3 mm*	1	ZH130	2CPX060490R9999	4,60

* Im Lieferumfang enthalten

Unterputz-Leerschränke für Zählerfelder und -plätze Für den Innenbereich



3

U-Zählerschränke IP30 , für den Zählerplatz, Schranktiefe 200 mm

Leerschränke für Unterputzmontage in festem Mauerwerk

mit Blendrahmen und Tür für den Innenbereich

Unterputz-Mauerkasten aus verzinktem Stahlblech und eingesetztem Kunststoffprofil zur Schutzisolation

Blendrahmen mit Tür aus Stahlblech, Putzausgleich 35 mm

RAL 9016 pulverbeschichtet

Stoßfestigkeitsgrad IK08

Vorbereitet zum Einbau von Zähler- und Verteilerfeldern

Ab 3-feldbreiten Schränken Doppeltüren

Türöffnungswinkel 130 Grad

Mit Standardverschluss ZB113 ausgerüstet

Für alle Flanschöffnungen liegen Nippelflansche ZB39 bei

> Technische Daten U-Zählerschränke siehe Seite 3/63

Unterputz-Leerschränke für Zählerfelder und -plätze Für den Innenbereich



3/2U

RE	BH	Höhe in mm	FB	PLE	Nischenmaße H x B x T in mm	U-Zählerschränke IP30		
						Type	Artikelnummer	EUR
3	00	500	1	36	-	-	-	-
			2	72	-	-	-	-
			3	108	-	-	-	-
			4	144	-	-	-	-
			5	180	-	-	-	-
4	0	650	1	48	-	-	-	-
			2	96	-	-	-	-
			3	144	-	-	-	-
			4	192	-	-	-	-
			5	240	-	-	-	-
5	1	800	1	60	815 x 315x200	1/1U	2CPX036211R9999	376,00
			2	120	815 x 565x200	2/1U	2CPX036212R9999	439,00
			3	180	815 x 815x200	3/1U	2CPX036213R9999	616,00
			4	240	815 x 1065x200	4/1U	2CPX036214R9999	751,00
			5	300	-	-	-	-
6*1*2	2	950	1	72	965 x 315x200	1/2U	2CPX036221R9999	392,00
			2	144	965 x 565x200	2/2U	2CPX036222R9999	473,00
			3	216	965 x 815x200	3/2U	2CPX036223R9999	652,00
			4	288	965 x 1065x200	4/2U	2CPX036224R9999	806,00
			5	360	965 x 1315x200	5/2U	2CPX036225R9999	1012,00
7*1	3	1100	1	84	1115 x 315x200	1/3U	2CPX036231R9999	427,00
			2	168	1115 x 565x200	2/3U	2CPX036232R9999	538,00
			3	252	1115 x 815x200	3/3U	2CPX036233R9999	737,00
			4	336	1115 x 1065x200	4/3U	2CPX036234R9999	913,00
			5	420	1115 x 1315x200	5/3U	2CPX036235R9999	1137,00
8*1*2	4	1250	1	96	1265 x 315x200	1/4U	2CPX036241R9999	446,00
			2	192	1265 x 565x200	2/4U	2CPX036242R9999	587,00
			3	288	1265 x 815x200	3/4U	2CPX036243R9999	819,00
			4	384	1265 x 1065x200	4/4U	2CPX036244R9999	984,00
			5	480	1265 x 1315x200	5/4U	2CPX036245R9999	1183,00
9*1	5	1400	1	108	1415 x 315x200	1/5U	2CPX036251R9999	493,00
			2	216	1415 x 565x200	2/5U	2CPX036252R9999	637,00
			3	324	1415 x 815x200	3/5U	2CPX036253R9999	877,00
			4	432	1415 x 1065x200	4/5U	2CPX036254R9999	1029,00
			5	540	1415 x 1315x200	5/5U	2CPX036255R9999	1295,00

*1 Bei Verwendung als Zählerschrank nach DIN VDE 0603-1, DIN 43870 A- und U-Schrank:

*2 Zählerschränke zur Verwendung in Zähleranlagen nach VDE-AR-N4101: Sept. 2015 dürfen nur eingesetzt werden in Bauhöhe 3 (7 RE, 1100 mm) und Bauhöhe 5 (9 RE, 1400 mm)

> Zubehör U-Zählerschränke siehe Seite 3/32

U-Zählerschränke für Unterputzmontage Zubehör

3



ZB113



ZB111



ZX456



ZH228



ZH203



ZH227



ZX440

Artikel	Stück	Type	Artikelnummer	EUR
Standardverschluss*	1	ZB113	2CPX038478R9999	11,75
Sicherheitsschloss Mit 2 Schlüsseln	1	ZB111	2CPX038479R9999	31,30
Stangenverschluss Zum Einbau in U-Schränke ab 3-feldbreit und in Verbindung mit Standardverschluss ZB113 oder Sicherheitsschloss ZB111				
Bauhöhe 0 (4 RE)	1	ZX456	2CPX039586R9999	23,10
Bauhöhe 1 (5 RE)	1	ZX457	2CPX039587R9999	23,60
Bauhöhe 2 (6 RE)	1	ZX458	2CPX039588R9999	24,00
Bauhöhe 3 (7 RE)	1	ZX459	2CPX039589R9999	24,50
Bauhöhe 4 (8 RE)	1	ZX460	2CPX039590R9999	24,80
Bauhöhe 5 (9 RE)	1	ZX461	2CPX039591R9999	25,50
Schwenkgriff Für Profilhalbzylinder 40 mm (30/10), mit Plombierkappe	1	ZH228	2CPX045709R9999	63,00
Schwenkgriff Mit Schließung E012	1	ZH203	2CPX045707R9999	118,00
Schwenkgriff Mit Senatsschloss Berlin	1	ZH227	2CPX045708R9999	185,00
Stangenverschluss Zum Einbau in U-Schränke ab 3-feldbreit und in Verbindung mit ZH203, ZH227 oder ZH228 Schlosssystem				
Bauhöhe 0 (4 RE)	1	ZX440	2CPX039570R9999	23,10
Bauhöhe 1 (5 RE)	1	ZX441	2CPX039571R9999	23,60
Bauhöhe 2 (6 RE)	1	ZX442	2CPX039572R9999	24,00
Bauhöhe 3 (7 RE)	1	ZX443	2CPX039573R9999	24,50
Bauhöhe 4 (8 RE)	1	ZX444	2CPX039574R9999	24,60
Bauhöhe 5 (9 RE)	1	ZX445	2CPX039575R9999	25,00

* Im Lieferumfang enthalten

U-Zählerschränke für Unterputzmontage Zubehör



ZB39



ZX139LR



ZX464



ZA20



ZA120

Artikel	Stück	Type	Artikelnummer	EUR
Nippelflansch* Für Leitungsdurchmesser 2 x 16 bis 30 mm, 4 x 8 bis 16 mm, 8 x 8 bis 14 mm	1	ZB39	2CPX038194R9999	4,45
Türscharnier (Kunststoff)*	2	ZX139LR	2CPX039139R9999	9,50
Türriegel für Doppeltüren* (ab 3-feldbreiten Schränken)	1	ZX464	2CPX039596R9999	2,90
Sprühdose 150 ml, RAL 9016	1	ZA20	2CPX038229R9999	26,30
Lackstift 12 ml, RAL 9016	1	ZA120	2CPX039043R9999	12,00

* Im Lieferumfang enthalten

U-Zählerschränke für Unterputzmontage Stahlblechtüren mit Blendrahmen

3



BL31

FB	BH	RE	Lichtes Blendrahmenmaß H x B x T in mm	Äußeres Blendrahmenmaß H x B x T in mm	Passend zu U-Schrank	Type	Artikelnummer	EUR
1	1	5	775 x 275 x 50	841 x 341 x 11	1/1U	BL11	2CPX031623R9999	146,00
2			775 x 525 x 50	841 x 591 x 11	2/1U	BL21	2CPX031624R9999	210,00
3*			775 x 775 x 50	841 x 841 x 11	3/1U	BL31	2CPX031625R9999	264,00
4*			775 x 1025 x 50	841 x 1091 x 11	4/1U	BL41	2CPX031626R9999	366,00
1	2	6	925 x 275 x 50	991 x 341 x 11	1/2U	BL12	2CPX031537R9999	158,00
2			925 x 525 x 50	991 x 591 x 11	2/2U	BL22	2CPX031538R9999	229,00
3*			925 x 775 x 50	991 x 841 x 11	3/2U	BL32	2CPX031539R9999	293,00
4*			925 x 1025 x 50	991 x 1091 x 11	4/2U	BL42	2CPX031610R9999	413,00
5*			925 x 1275 x 50	991 x 1341 x 11	5/2U	BL52	2CPX031615R9999	546,00
1	3	7	1075 x 275 x 50	1141 x 341 x 11	1/3U	BL13	2CPX031601R9999	196,00
2			1075 x 525 x 50	1141 x 591 x 11	2/3U	BL23	2CPX031604R9999	248,00
3*			1075 x 775 x 50	1141 x 841 x 11	3/3U	BL33	2CPX031607R9999	364,00
4*			1075 x 1025 x 50	1141 x 1091 x 11	4/3U	BL43	2CPX031611R9999	474,00
5*			1075 x 1275 x 50	1141 x 1341 x 11	5/3U	BL53	2CPX031616R9999	582,00
1	4	8	1225 x 275 x 50	1291 x 341 x 11	1/4U	BL14	2CPX031602R9999	212,00
2			1225 x 525 x 50	1291 x 591 x 11	2/4U	BL24	2CPX031605R9999	296,00
3*			1225 x 775 x 50	1291 x 841 x 11	3/4U	BL34	2CPX031608R9999	413,00
4*			1225 x 1025 x 50	1291 x 1091 x 11	4/4U	BL44	2CPX031612R9999	515,00
5*			1225 x 1275 x 50	1291 x 1341 x 11	5/4U	BL54	2CPX031617R9999	629,00
1	5	9	1375 x 275 x 50	1441 x 341 x 11	1/5U	BL15	2CPX031603R9999	241,00
2			1375 x 525 x 50	1441 x 591 x 11	2/5U	BL25	2CPX031606R9999	335,00
3*			1375 x 775 x 50	1441 x 841 x 11	3/5U	BL35	2CPX031609R9999	452,00
4*			1375 x 1025 x 50	1441 x 1091 x 11	4/5U	BL45	2CPX031613R9999	578,00
5*			1375 x 1275 x 50	1441 x 1341 x 11	5/5U	BL55	2CPX031618R9999	713,00

* Ab 3-feldbreiten Schränken Doppeltüren

U-Zählerschränke für Unterputzmontage Stahlblechtüren



T31R

FB	BH	Passend zu Schrank	Tür links			Tür rechts		
			Type	Artikelnummer	EUR	Type	Artikelnummer	EUR
1	1	1/1U	-	-	-	T11	2CPX062062R9999	86,50
2	1	2/1U	-	-	-	T21	2CPX062063R9999	109,00
3	1	3/1U	T31L	2CPX062200R9999	79,50	T31R	2CPX062199R9999	109,00
4	1	4/1U	T51L	2CPX062202R9999	113,00	T31R	2CPX062199R9999	109,00
1	2	1/2U	-	-	-	T12	2CPX062066R9999	91,50
2	2	2/2U	-	-	-	T22	2CPX062067R9999	111,00
3	2	3/2U	T32L	2CPX062204R9999	84,50	T32R	2CPX062203R9999	111,00
4	2	4/2U	T52L	2CPX062206R9999	117,00	T32R	2CPX062203R9999	111,00
5	2	5/2U	T52L	2CPX062206R9999	117,00	T52R	2CPX062205R9999	152,00
1	3	1/3U	-	-	-	T13	2CPX062079R9999	99,50
2	3	2/3U	-	-	-	T23	2CPX062070R9999	114,00
3	3	3/3U	T33L	2CPX062208R9999	93,50	T33R	2CPX062207R9999	114,00
4	3	4/3U	T53L	2CPX062210R9999	132,00	T33R	2CPX062207R9999	114,00
5	3	5/3U	T53L	2CPX062210R9999	132,00	T53R	2CPX062209R9999	152,00
1	4	1/4U	-	-	-	T14	2CPX062082R9999	112,00
2	4	2/4U	-	-	-	T24	2CPX062083R9999	131,00
3	4	3/4U	T34L	2CPX062212R9999	106,00	T34R	2CPX062211R9999	131,00
4	4	4/4U	T54L	2CPX062214R9999	142,00	T34R	2CPX062211R9999	131,00
5	4	5/4U	T54L	2CPX062214R9999	142,00	T54R	2CPX062213R9999	176,00
1	5	1/5U	-	-	-	T15	2CPX062087R9999	128,00
2	5	2/5U	-	-	-	T25	2CPX062088R9999	150,00
3	5	3/5U	T35L	2CPX062216R9999	122,00	T35R	2CPX062215R9999	150,00
4	5	4/5U	T55L	2CPX062218R9999	153,00	T35R	2CPX062215R9999	150,00
5	5	5/5U	T55L	2CPX062218R9999	153,00	T55R	2CPX062217R9999	205,00

* Ab 3-feldbreiten Schränken Doppeltüren
> Schutzart siehe Schränke

Der eHZ-Zählerschrank

Zentrale Mess- und Kommunikationsstelle

ABB STRIEBEL & JOHN und ABB stellen mit der Entwicklung des eHZ-Adapters (BKE-A), der integrierten eHZ-Befestigungs- und Kontaktiereinrichtung (BKE-I) und der Entwicklung von eHZ-Zählerplätzen wieder einmal ihre Innovationskraft rund um die Zähler- und Verteilertechnik unter Beweis.

3

Weg von der Schraubtechnik hin zur Stecktechnik – der eHZ setzt nicht nur Akzente hinsichtlich der schnellen und einfachen Montage, sondern auch einen neuen richtungsweisenden Standard für Haushaltszähler im liberalisierten Energiemarkt. Durch die kleine Bauform wird im Zählerplatz ein Raum für Zusatzanwendungen des eHZ gewonnen. Der Zählerschrank bildet somit die zentrale Mess- und Kommunikationsstelle der Kundenanlage.

Bedingt durch den neuen elektronischen Haushaltszähler, der wesentlich kleiner ist als der Ferrariszähler, verringern sich die äußeren Abmessungen des Zählerschranks. Bisher betrug das Höhenmaß bei doppelstöckigen Zählerfeldern 750 mm. Durch die geringeren Abmessungen des eHZ benötigt der Zählerbereich nur noch ein Höhenmaß von 300 mm. Es ist möglich zwei eHZ-Zähler nebeneinander einzubauen.

1 Der obere Anschlussraum

nimmt, wie bisher auch, die Einrichtung zur Verbindung mit der Kundenanlage auf, die in der TAB des Netzbetreibers festgelegt ist.

2 Raum für Zusatzanwendungen

für z. B. den Einbau eines Smart-Meter-Gateways (SMG), dem „Sprachrohr“ zum Messstellenbetrieb und zum Privathaushalt für alle elektronischen Haushaltszähler (eHZ), Gas-, Wasser- und Wärmemengenzähler.

3 Sicherungsautomat

10 A, 25 kA, Kurzschluss-schaltvermögen, Überspannungskategorie 3; (plombierbar)

4 Der Zählerbereich

beinhaltet eine oder zwei BKE-I mit Sensor ZE205

5 Der untere Anschlussraum

nimmt, wie bisher auch, das Betriebsmittel lt. TAB vor dem Zähler auf.

6 Selektiver Hauptsicherungsautomat

als zentrale laienbedienbare Trennvorrichtung für die Kundenanlage.

7 Telekommunikationsfeld

mit Montagetraversen zum bohrungslosen Befestigen von Geräten.

8 eHZ-Zählerschrank

für Auf- und Unterputzmontage.

9 Verteilerfeld

zum Einbau von Installationsgeräten für die Endstromkreise.

Aufgeführte Bauteile und Geräte sind beispielhaft.

Der eHZ-Zählerschrank

Zentrale Mess- und Kommunikationsstelle

Bei der Schrankausführung und der Anzahl der Zählerplätze sind die DIN VDE0603-1, -2.1, -5, E DIN VDE0603-100, die DIN VDE43870-1 bis 3 + Anlagen und die VDE-AR-N4101 sowie die Technischen Anschlussbedingungen (TAB) des Netzbetreibers zu berücksichtigen.

Die Befestigungs- und Kontaktiereinrichtung (BKE-I) ermöglicht das Verschließen der Kontaktöffnungen. In dieser Stellung ist die Kundenanlage vom Netz getrennt. Dies erlaubt es dem Netzbetreiber (NB), die Anlage im Bedarfsfall zu sperren und in diesem Zustand die BKE-I zu plombieren.

Zusätzlich kann zum Sperren der Anlage auch eine universell einsetzbare Sperrplatte (ZE560) mit Parkposition für den eHZ auf die BKE aufgesetzt werden. Der eHZ kann hierbei in Parkposition plombiert werden, um einen Diebstahl des Zählers zu vermeiden.



Der eHZ-Zählerschrank Umrüsten von Bestandsanlagen

Zur Montage der neuen elektronischen Haushaltszähler in bestehende Zähleranlagen mit Zählerkreuz hat ABB einen Adapter entwickelt – BKE-A (Befestigungs- und Kontaktiereinrichtung in Adapterausführung, Typ ZE540).

Der Adapter wird mit den vorhandenen Schrauben wie ein konventioneller Zähler auf dem Zählerkreuz befestigt. Der Anschluss an die vorhandenen Zählerleitungen erfolgt an dem Klemmenblock – analog zu den bisherigen Zählern.

Wie auch bei Neuanlagen kann bei Bestandsanlagen über die BKE-A die Anlage gesperrt und plombiert werden. Als Zubehörteil kann auch hier zusätzlich die Sperrplatte (ZE560) eingesetzt werden. Der unterbrechungsfreie Wechsel des Zählers ist möglich, wenn die integrierte Blindplatte in Montageposition gebracht wird und somit die Zu- und Abganganschlüsse elektrisch miteinander verbunden sind.

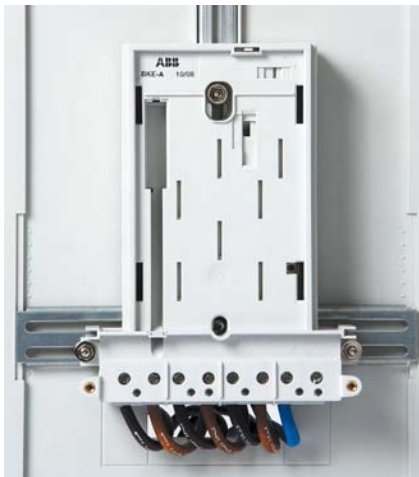
BKE-MARS Einheit

Um in Bestandsanlagen einen Raum für eHZ-Zusatzanwendungen zu schaffen, wurde von ABB STRIEBEL & JOHN die BKE-MARS Einheit (ZE500) entwickelt. Sie besteht aus der Befestigungs- und Kontaktiereinrichtung in Adapterausführung (BKE-A) und einem plombierbaren Geräteplatz für eHZ-Zusatzanwendungen, wie z.B. einem Datengateway für Smart Metering. Beide Einheiten bilden die BKE-AZ nach DIN VDE 0603-5. Der MARS-Geräteplatz kann nicht nur mit einem Adapter (BKE-A) für den eHZ, sondern auch in Verbindung mit vielen dreipunktbefestigten elektronischen Zählern unterschiedlicher Fabrikate, deren Klemmenabdeckung DIN 43857 entspricht, eingesetzt werden.

Flexibel durch Modularität

Ein nicht zu unterschätzender Vorteil besteht im modularen Aufbau der BKE-MARS Einheit. Bei bestehenden Zähleranlagen, die bereits mit einem eHZ-Adapter (BKE-A) und einem eHZ ausgerüstet sind, muss einfach nur noch der benötigte Geräteraum (ZE532) angebaut werden, um die Basis für eine Smart Metering Lösung zu schaffen.

eHZ-Adapter (BKE-A) – Eine neuartige Steckkontaktierung ermöglicht einen Zählerwechsel ohne Stromunterbrechung in der Kundenanlage.



Der eHZ-Adapter mit montiertem Klemmendeckel bietet Berührungsschutz IP4X ohne eHZ.



Der eHZ-Adapter mit montierter plombierbarer Sperrplatte zur Anlagensperrung (als Zubehör erhältlich).



Der eHZ-Zählerschrank Umrüsten von Bestandsanlagen



Die BKE-MARS Einheit – überzeugender Mehrwert (BKE-AZ nach DIN VDE 0603-5)

- Rascher Austausch des Ferrariszählers gegen eine BKE-A und einen elektronischen Haushaltszähler (eHZ)
- Intelligentes modulares System
- Einfacher nachträglicher Anbau des plombierbaren MARS Geräteplatzes bei vorhandenem eHZ-Adapter (BKE-A)
- Einfache, schnelle Montage
- Der MARS Geräteplatz wird anstelle des Klemmendeckels an nur zwei Punkten am eHZ-Adapter befestigt
- Flexibler Einsatz
- Der Mars Geräteplatz kann mit vielen dreipunktbefestigten elektronischen Zählern unterschiedlicher Fabrikate eingesetzt werden, deren Klemmenabdeckung DIN 43857 entspricht.



ZE500



ZE532



ZE540

ZE550

ZE560



ZB82



ZK416

Artikel	Stück	Type	Artikelnummer	EUR
BKE-MARS-Baueinheit mit 10 PLE Für Reiheneinbaugeräte inklusiv Befestigungs- und Kontaktiereinrichtung für den eHZ	1	ZE500	2CPX061084R9999	126,00
MARS-Geräteplatz mit 10 PLE Kann nachträglich an eine vorhandene Befestigungs- und Kontaktiereinrichtung (BKE-A) montiert werden	1	ZE532	2CPX061079R9999	43,30
eHZ- Adapter 63 A Für bestehende Anlagen, Anschlussklemmen bis 16 mm ² , Farbton RAL7035	1 10	ZE540 ZE540P10	2CPX060572R9999 2CPX060573R9999	89,00 893,00
Klemmendeckel Für eHZ-Adapter, Farbton RAL7035	1 10	ZE550 ZE550P10	2CPX060576R9999 2CPX060577R9999	14,85 147,00
Sperrplatte Mit Parkposition für eHZ	1 10	ZE560 ZE560P10	2CPX060578R9999 2CPX060579R9999	14,00 139,00
Plombierhaube Für die Steuersicherung des Datengateway Tiefe 41 mm für 2 Platzeinheiten	1	ZB82	2CPX062225R9999	7,85
Hauptleitungsklemmen bis 25 mm² mehrdrähtig Zur Befestigung im ZE500 und ZE532 Für Kupferleiter Je Pol 2 x 25 mm ² und 1 x 16 mm ²	1	ZK416	2CPX038539R9999	23,30

Abbildungen Mars-Geräteplatz beispielhaft
> Auswahl eHZ siehe Seite 3/41

Der elektronische Haushaltszähler (eHZ)

Gerätebeschreibung / Leistungsschild

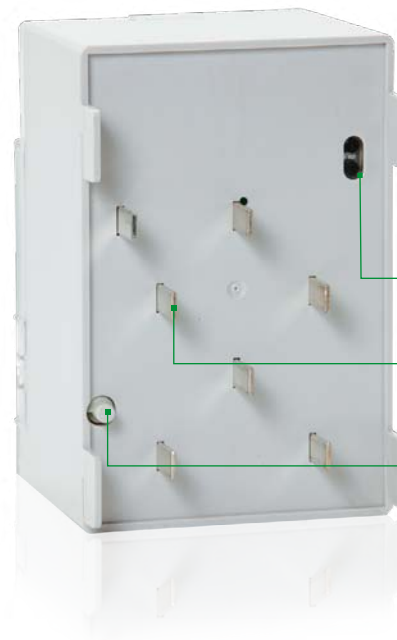
3

- Elektronischer Haushaltszähler gemäß FNN Lastenheft „Basiszähler funktionale Merkmale V1.1 und Konstruktionslastenheft Basiszähler und SMGw V1.1
- Leicht, klein und in Stecktechnik
- Zählermontage mit 2 Handgriffen: Stecken und Verrasten
- Zählerwechsel erfolgt schnell, unterbrechungsfrei und sicher
- Rückwertige optische Datenschnittstelle und SML Protokoll
- eHZ-Basiszähler ZE287, ZE295 und ZE297
- Historische Werte 12 Monate



Optische Schnittstelle frontseitig
Info-Schnittstelle zum elektronischen Auslesen vor Ort und Parametrierung mittels Tastkopf (RS232 direkt an PC anschließbar)

Sensor für Lichtquelle (optische Taste für die Bedienung der Anzeige z.B. Anzeigefortschaltung, PIN-Eingabe)



Rückseitige bidirektionale, optische Datenschnittstelle für Datentransfer zwischen Zähler und Smart Meter Gateway (SMG) über Kommunikationsadapter (ZE205, ZE210, ZE215)

Kontaktmesser (Stromzugänge / Stromabgänge)

Austritt für Verschiebesperre (Plombierung)

Hinweis

Technische Angaben finden Sie auf unserer Internetseite www.striebelundjohn.com/content/elektronischer-haushaltszähler-ehz

Der elektronische Haushaltszähler (eHZ)

Zählertypen



ZE297



ZE205



ZE298



ZE302BK



ZE280



ZE540



ZE550

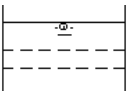
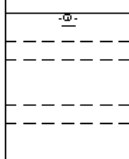








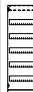


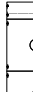
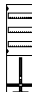

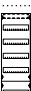


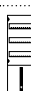


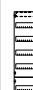


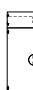
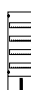



ZE560

Artikel	Stück	Type	Artikelnummer	EUR
eHZ-Basiszähler nach FNN-Lastenheft Basiszähler funktionale Merkmale V1.1 und Konstruktionslastenheft Basiszähler und SMGw V1.1. Historische Werte 12 Monate Für Drehstrom, Spannung 3 x 230 V/400 V, Strombereich 0,25 - 5 (60) A Mit rückwärtiger Datenschnittstelle, mit fortlaufender Eigentumsnummer				
Wirklieferzähler (nur für Lieferung) mit Rücklaufsperr	1	ZE287	2CPX063375R9999	356,00
Zweirichtungszähler (für Bezug und Lieferung)	1	ZE295	2CPX063376R9999	374,00
Wirkverbrauchszähler mit Rücklaufsperr	1	ZE297	2CPX063377R9999	356,00
Sensor (Kommunikationsadapter) Passend zu den Zählern ZE287, ZE288, ZE295, ZE296, ZE297 und ZE298 mit Leitung zum Einsetzen in die BKE zur Verbindung der Datenschnittstelle des eHZ mit dem SMG Bei Leitungslänge über 500 mm (ZE210 und ZE215) ist je Datensensor ein Smart Meter Gateway (SMGw) erforderlich				
Übertragungsrate 921,6 kBit/s, Stecker RJ12-6P6C, Leitungslänge 500 mm	1	ZE205	2CPX063378R9999	68,50
Übertragungsrate 921,6 kBit/s, Stecker RJ12-6P6, Leitungslänge 1000 mm	1	ZE210	2CPX063379R9999	83,50
Übertragungsrate 921,6 kBit/s, Stecker RJ12-6P6, Leitungslänge 1500 mm	1	ZE215	2CPX063383R9999	93,50
eHZ-Basiszähler als Zweitarifzähler In Anlehnung an FNN-Lastenheft Basiszähler funktionale Merkmale V1.1. Historische Werte 12 Monate Für Drehstrom, Spannung 3 x 230 V/400 V, Strombereich 0,25 - 5 (60) A Mit rückwärtiger Datenschnittstelle, mit fortlaufender Eigentumsnummer, durch Ansteuerung mit Tarifmodul ZE280 einsetzbar als Zweitarifzähler, hierzu ist der Sensor ZE302BK erforderlich.				
Wirklieferzähler (nur für Lieferung) mit Rücklaufsperr	1	ZE288	2CPX063380R9999	356,00
Zweirichtungszähler (für Bezug und Lieferung)	1	ZE296	2CPX063381R9999	374,00
Wirkverbrauchszähler mit Rücklaufsperr	1	ZE298	2CPX063382R9999	356,00
Sensor (Kommunikationsadapter) Mit Leitung zum Einsetzen in die BKE zur Verbindung der Datenschnittstelle des eHZ mit Kommunikationsgeräten Übertragungsrate 9600 Baud, Stecker RJ10-4P4C, Leitungslänge 400 mm	1	ZE302BK	2CPX061209R9999	59,50
Tarifsteuermodul Versorgungsspannung 230 V, Buchse RJ10, nur in Verbindung mit ZE302BK				
Passend zu ZE288, ZE296, ZE298	1	ZE280	2CPX063385R9999	153,00
Passend zu EDL-Zählern	1	ZE80	2CPX063384R9999	140,00
eHZ-Adapter für bestehende Anlagen Zur Montage am Zählerkreuz, bis 63 A, Farbton RAL7035	1 10	ZE540 ZE540P10	2CPX060572R9999 2CPX060573R9999	89,00 893,00
Klemmendeckel für eHZ-Adapter Farbton RAL7035	1 10	ZE550 ZE550P10	2CPX060576R9999 2CPX060577R9999	14,85 147,00
Sperrplatte mit Parkposition für den eHZ Farbton RAL7035	1 10	ZE560 ZE560P10	2CPX060578R9999 2CPX060579R9999	14,00 139,00

Verteiler- und Zählerfelder

3

			Verteilerfelder Einschließlich senkrechter Abschottung zum Zählerplatz			Mit Hutschiene Einbaumöglichkeit für Anschlussklemme, Querverdrahtung, Steuerleitungsklemme, Schalter oder Vorsicherung				
			Für Reiheneinbaugeräte inkl. N/PE-Quick-Steckklemmenset ZK225*1			Mit Montagetraversen zum bohrungslosen Befestigen von Geräten für Kommunikation				
			Mit 300 mm hohem APZ-Raum, bestückt mit Hutschiene und Traverse für Kommunikationsgerät inkl. einer RJ45-Buchse			Nur nach Rücksprache mit dem NB: Die einschlägigen Vorschriften zum Einbau von Kommunikationseinrichtungen im Zählerschrank sind zu beachten.				
						Abdeckung geschlossen mit Vorprägung				
						Anschlussraum 150 mm Nur für TSG-Platz		Anschlussraum 300 mm		
						 *3		 *3		
RE	BH	Feldh.	60 PLE			60 PLE				
5	1	800*3	Type	1V10			1ZF1			
			EUR	133,00			142,00			
										
			72 PLE	72 PLE	72 PLE	72 PLE	72 PLE			
6	2	950*3	Type	1V20	1V201	1KF23A	1ZF2	1ZF21		
			EUR	170,00	246,00	160,00	163,00	158,00		
										
			84 PLE	84 PLE	84 PLE	144 PLE	84 PLE	84 PLE		
7	3	1100	Type	1V30	1V30AU	1V301	1KF33A	2KF33A	1ZF3	1ZF31
			EUR	208,00	251,00	286,00	198,00	252,00	179,00	182,00
										
			96 PLE	96 PLE	96 PLE		96 PLE	96 PLE		
8	4	1250*3	Type	1V40		1V401	1KF43A		1ZF48	1ZF41
			EUR	211,00		293,00	235,00		214,00	211,00
										
			108 PLE	108 PLE	108 PLE	108 PLE	216 PLE	108 PLE	108 PLE	
9	5	1400	Type	1V50	1V50AU	1V501	1KF53A	2KF53A	1ZF58	1ZF51
			EUR	249,00	311,00	331,00	254,00	312,00	246,00	231,00
										

*1 Weitere Zubehör N/PE Quick-Steckklemmen siehe Seite 3/38 | *2 Mit eingebauten Sammelschienen Cu 12 x 5 mm, 5-polig

*3 Zählerfelder zur Verwendung in Zähleranlagen nach VDE-AR-N 4101 Juni 2015 dürfen nur eingesetzt werden in Bauhöhe 3/7RE/1050 mm und Bauhöhe 5/9RE/1350 mm.

> Der untere Anschlussraum von Zählerfeldern muss generell mit einem Sammelschienensystem 5-polig bestückt sein.

> Verteilerfelder mit Raum für APZ und Felder mit zusätzlichen Räumen für Zusatzanwendungen finden Sie in unseren Regionalen Verteiler Beratern (RVB).

> Der untere Anschlussraum von Zählerfeldern und TSG-Feldern muss generell 300 mm hoch sein.

> Alle Maße in mm

Mit eingebauten Sammelschienen

- 12 x 5 mm, 5-polig
- Anschlussklemmen bitte gesondert bestellen

Anschlussraum 150 mm Nur für TSG-Platz	Abdeckung geschlossen mit Vorprägung z.B. für SH-Schalter,		Zählerfelder mit schmaler Geräteabdeckklappe			
	Felder für BKE-I für eHZ				Gruppensicherung	
72 PLE		72 PLE	72 PLE			
1ZF24		1ZF2209	1ZF210			
188,00		222,00	225,00			
84 PLE	84 PLE	84 PLE	84 PLE			
1ZF34	1ZF3207	1ZF3209	1ZF310			
219,00	243,00	242,00	243,00			
96 PLE	96 PLE	96 PLE	96 PLE	96 PLE	96 PLE	96 PLE
1ZF44	1ZF429	1ZF42	1ZF410	1ZF411	1ZF413	
262,00	261,00	270,00	278,00	282,00	282,00	
108 PLE	108 PLE	108 PLE	216 PLE	108 PLE	108 PLE	108 PLE
1ZF54	1ZF529	1ZF52	2ZF52	1ZF510	1ZF511	1ZF513
295,00	291,00	289,00	542,00	309,00	302,00	302,00

> BKEI Zubehör VS620 siehe Seite 3/49

Hinweis

Komplette Zählerplätze und Ausrüstsätze nach den Vorschriften Ihres Netzbetreibers haben wir in drei regionalen Verteilerberatern zusammengestellt. Diese können Sie auf unserer Homepage unter www.striebelundjohn.com downloaden oder als gedruckte Kataloge bestellen.

Zählerfelder und -plätze Zubehör

3



ZB47



ZB18P8



ZB2P3



ZX80



ZX1P2



ZX21



ZK411



ZK416

Artikel	Stück	Type	Artikelnummer	EUR
Zählerplatz				
Plombierhaube Für Zähleranschluss	1	ZB47	2CPX038131R9999	13,35
Isolierkappen Für Zählerleitungen	8	ZB18P8	2CPX062388R9999	2,85
Zählerbefestigungsschrauben M5*	3	ZB2P3	2CPX062387R9999	6,65
Oberer Anschlussraum Zählerplatz				
Zwischenschottung Für Zählerabgangsfelder 1-reihig Für 2-reihig 2 Stück ZX80 bestellen	1	ZX80	2CPX039080R9999	7,70
Distanzstück für Zähleranschlussraum* Mit Schraube für Hutprofilschiene	2	ZX1P2	2CPX062488R9999	7,70
Hutprofilschiene 35 x 7,5 mm				
1-feldbreit*	1	ZX21	2CPX039021R9999	3,25
2-feldbreit	1	ZX22	2CPX039022R9999	4,70
N/PE Schiene für Zählerfelder Zur Befestigung an der Zählertragplatte und zum Aufrasten auf der Hutschiene, für Kupferleiter je Pol 2 x 25 mm ² und 3 x 16 mm ² , mehrdrätig, I _n = 63 A 2-polig, Klemmstellen 2 x 5	1	ZK411	2CPX038540R9999	23,30
Hauptleitungsklemmen bis 25 mm² mehrdrätig (nach DIN VDE 0603-2 Ausf. C fingersicher) Zur Befestigung an der Zählertragplatte und zum Aufrasten auf der Hutschiene, für Kupferleiter je Pol 2 x 25 mm ² und 1 x 16 mm ² , mehrdrätig I _n = 63 A, 3-polig, Klemmstellen 3 x 3	1	ZK416	2CPX038539R9999	23,30

* Im Lieferumfang enthalten

Zählerfelder und -plätze Zubehör



ZX2P2



ZX101



ZB19



ZX90



ZX106



ZK79



ZK87



ZK81



ZK150



ZK83



ZK86

Artikel	Stück	Type	Artikelnummer	EUR
Unterer Anschlussraum Zählerplatz				
Sammelschienenhalter in Zählerfelder Für Cu 12 x 5 und 2 x 12 x 5 mm (2 x 12 x 5 mm durch Ausbrechen) Schnellmontage der Schienen durch einrastbares Oberteil	2	ZX2P2	2CPX062489R9999	15,15
Sammelschiene zum Nachrüsten				
Für Feldbreite 250 Cu 12 x 5 mm	1	ZX101	2CPX039101R9999	6,95
Für Feldbreite 500 Cu 12 x 5 mm	1	ZX102	2CPX039102R9999	13,95
Für Feldbreite 750 Cu 12 x 5 mm	1	ZX103	2CPX039103R9999	18,70
Abdeckprofil zum Einrasten für Sammelschienen				
Für Cu 12 x 5 und 12 x 10 mm, Länge 1000 mm	1	ZB19	2CPX038187R9999	6,85
Sammelschienenverbinder (Feld-Feld) mit Abdeckleiste				
1 Satz 5-polig, für Cu 12 x 5 mm	1	ZX91	2CPX039091R9999	23,70
1 Satz 5-polig, für Cu 2 x 12 x 5 mm	1	ZX106	2CPX039106R9999	43,90
Sammelschienenanschlussklemmen				
1,5 - 16 mm ² für Cu 5 mm	1	ZK79	2CPX064879R9999	2,65
	5	ZK79P5	2CPX062631R9999	11,30
	50	ZK79P50	2CPX062429R9999	101,00
1,5 - 16 mm ² für Cu 10 mm	1	ZK87	2CPX064887R9999	6,00
	50	ZK87P50	2CPX062430R9999	255,00
1,5-35 mm ² für Cu 5 mm	1	ZK81	2CPX064881R9999	3,55
	5	ZK81P5	2CPX062632R9999	14,85
	50	ZK81P50	2CPX062431R9999	133,00
1,5-50 mm ² für Cu 5 mm	1	ZK150	2CPX064860R9999	4,30
	5	ZK150P5	2CPX062633R9999	19,40
	50	ZK150P50	2CPX062432R9999	187,00
16-95 mm ² für Cu 12 x 5 mm	1	ZK83	2CPX064883R9999	6,50
16-70 mm ² für Cu 12 x 10 mm	50	ZK83P50	2CPX062433R9999	286,00
35-150 mm ² für Cu 12 x 5 mm	1	ZK86	2CPX064886R9999	24,50
35-120 mm ² für Cu 12 x 10 mm (zum Montieren Schiene lösen)	20	ZK86P20	2CPX062434R9999	467,00

Zählerfelder und -plätze Zubehör



ZB1



ZB3



ZX100



ZB51



ZB52



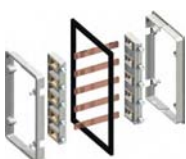
ZB82



ZX451



ZX594



TZ620

Artikel	Stück	Type	Artikelnummer	EUR
Geräteböckchen				
Zum Aufrasten auf NF-Sammelschienensystem Breite 53 mm, für Cu 12 x 5 mm	1	ZB1	2CPX039121R9999	3,55
Breite 40 mm, für Cu 12 x 5 mm und Cu 2 x 12 x 5 mm (zwischen 2 S751 je Feldbreite)	1	ZB3	2CPX062226R9999	6,05
Breite 86 mm, für Cu 12 x 5 mm und Cu 2 x 12 x 5 mm	1	ZX100	2CPX039100R9999	8,55
Plombierhauben				
9 PLE, für untere Zählerfeldabdeckungen	1	ZB51	2CPX038301R9999	19,70
3 PLE, für untere Zählerfeldabdeckungen	1	ZB52	2CPX038302R9999	7,65
2 PLE, für Zählerfeld und Verteilerfeld, zwischen 2 S751 je Feldbreite	1	ZB82	2CPX062225R9999	7,85
Für A-Zählerschränke				
Schrank-Schrank-Verbinder				
Mit Isolierrahmen und Verbindungsmaterial				
5-polig, für Cu 12 x 5 mm	1	ZX451	2CPX039189R9999	57,50
5-polig, für Cu 2 x 12 x 5 mm	1	ZX453	2CPX039191R9999	88,50
Sammelschienenneckverbinder				
5-polig, 250 A, für Cu 12 x 5 mm	1	ZX594	2CPX068684R9999	535,00
5-polig, 315 A, für Cu 12 x 10 mm	1	ZX595	2CPX068685R9999	631,00
Für TwinLine-G Zählerschränke				
Schrank-Schrank-Verbinder				
5-polig, für Cu 12 x 5 mm	1	TZ620	2CPX010793R9999	53,50
5-polig, für Cu 2 x 12 x 5 mm	1	TZ621	2CPX010794R9999	79,50

Zählerfelder und -plätze Zubehör



ZG103

ZG104



ZG104C

ZG104D



ZG105

ZG106



ZG107



ZG114



ZP100



ZS112

ZS113



ZG111

Artikel	Stück	Type	Artikelnummer	EUR
Abdeckungen				
Für den unteren Anschlussraum plombierbar* 150 x 250 mm, für Klemmenraum, mit Anbaumöglichkeit für Plombierhaube ZB 51 und ZB 52	1	ZG103	2CPX039174R9999	14,85
300 x 250 mm, ohne Ausschnitt, mit Einbaumöglichkeit	1	ZG104	2CPX039175R9999	13,25
Für Hauptschalter, SH-Schalter, DO-Sicherungsschalter usw. 300 x 250 mm, mit Ausschnitt für 1 SH Schalter S 751, 3-polig	1	ZG104C	2CPX039146R9999	17,10
300 x 250 mm, mit Ausschnitt für 2 SH Schalter S 751, 3-polig	1	ZG104D	2CPX039147R9999	17,10
300 x 250 mm, mit Plombierklappe 260 x 210 mm mit Ausschnitt für 3 x NH00 und Vorprägung für 2 x NH00	1	ZG105	2CPX039176R9999	49,20
300 x 250 mm, mit Plombierklappe 260 x 130 mm und Ausschnitt für 3 x NH00	1	ZG106	2CPX039177R9999	44,60
300 x 250 mm, mit Plombierklappe 260 x 130 mm und Ausschnitt für Tandem 2 x 3 x NH00	1	ZG107	2CPX039178R9999	44,60
Verschlussriegel *				
Für Zählerfeldabdeckungen	1	ZG114	2CPX039185R9999	4,45
Transparente Plombierklappe *				
Mit Scharnierteilen				
260 x 210 x 20 mm für ZG105	1	ZP100	2CPX021209R9999	32,40
260 x 130 x 20 mm für ZG105/107	1	ZP101	2CPX021210R9999	26,40
Abdeckungen *				
Für den oberen Anschlussraum, plombierbar				
150 x 250 mm mit Schlitz für 12 PLE	1	ZS112	2CPX039170R9999	14,85
300 x 250 mm mit Schlitzen für 2 x12 PLE	1	ZS113	2CPX039171R9999	23,10
Trennwand seitlich				
Für Abdeckungen 150 mm	1	ZG111	2CPX039182R9999	9,35
Für Abdeckungen 300 mm	1	ZG113	2CPX039226R9999	11,45

*Im Lieferumfang enthalten

Zählerfelder und -plätze Zubehör

3



AS12

AS13



ZX71



ZA14

ZA73



ZA1P5



TZ616



ED16P2



ZA61P10

ZA6



ZA5

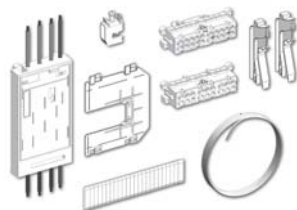
Artikel	Stück	Type	Artikelnummer	EUR
Abdeckungen				
Für Verteilerfelder				
300 x 250 mm mit Schlitz*	1	AS12	2CPX062804R9999	29,70
450 x 250 mm mit Schlitz*	1	AS13	2CPX062806R9999	35,30
600 x 250 mm mit Schlitz*	1	AS14	2CPX062808R9999	43,40
750 x 250 mm mit Schlitz*	1	AS15	2CPX062810R9999	50,00
Trennwand vertikal, Kunststoff				
Für Verteilerfeld gegenüber dem Zählerfeld				
Bauhöhe 1 / 5RE	1	ZX71	2CPX039071R9999	8,45
Bauhöhe 2 / 5RE	1	ZX72	2CPX039072R9999	10,25
Bauhöhe 3 / 5RE	1	ZX73	2CPX039073R9999	11,65
Bauhöhe 4 / 5RE	1	ZX74	2CPX039074R9999	13,85
Bauhöhe 5 / 5RE	1	ZX75	2CPX039075R9999	14,85
Beschriftungssysteme*				
Für Zählerfelder (für max. 4 Zählerplätze)	1	ZA14	2CPX038246R9999	1,35
Für Verteilerfelder 1V10, 1V20	1	ZA73	2CPX038497R9999	3,00
Für Verteilerfelder 1V30, 1V40, 1V50	1	ZA74	2CPX038498R9999	3,50
Verschlussstreifen				
Für 12 Platzeinheiten				
Abbrechbar, Farbe RAL 7035	5	ZA1P5	2CPX062384R9999	9,60
Verriegelbar, Farbe RAL 9010	1	ZA216	2CPX038128R9999	9,45
Montageset				
Zum Einbau von Zählerfeldern in TwinLine Standschränken				
Nicht erforderlich bei TwinLine-G (SZ)				
1				
TZ616				
2CPX010511R9999				
16,10				
Abdeckungshalter				
Für Zählerfeld-Abdeckungen mit einer Schraube				
1				
ED16P2				
2CPX074498R9999				
9,55				
Plantaschen				
DIN A4 klarsicht, selbstklebend	10	ZA61P10	2CPX062375R9999	58,00
DIN A4 selbstklebend	1	ZA6	2CPX038227R9999	14,80
DIN A5 selbstklebend	1	ZA5	2CPX038228R9999	10,60

* Im Lieferumfang enthalten

Zählerfelder und -plätze Zubehör



ZA122



VS620

Artikel	Stück	Type	Artikelnummer	EUR
Reinigungsmittel für Abdeckungen Pumpsprayflasche, 500 ml	1	ZA122	2CPX038293R9999	32,70
BKE-I bis 63 A Für TN-S-System inkl. Verdrahtungsleitungen 10 mm ² , Hauptleitungsabzweigklemme 3-polig und 2-polig, zum bauseitigen Nachrüsten z.B. in eHZ Feldern	1	VS620	2CPX033977R9999	149,00

> Auswahl eHZ siehe Seite 3/41

> Weiteres Zubehör finden Sie in unseren Regionalen Verteilerberatern (RVB)

Einspeisetechnik für Zählerschränke

3



Einspeisegehäuse EK230 mit Sammelschienensystem Cu 12 x 5 mm,
5-polig zur seitlichen Einspeisung rechts oder links am Zählerschrank.
(Sammelschienenanschlussklemmen Zubehör)

Einspeisetechnik für Zäblerschränke

Unterschiedlichste Anforderungen im Bereich der Einspeisung und Aufspaltung von Hauptleitungen erfordern ein flexibles Einspeisesystem. Durch den Einsatz von selektiven Hauptleitungsschutzschaltern im unteren Anschlussraum kommt bei großen Querschnitten der Einspeisung eine größere Bedeutung zu.

Mit den ABB STRIEBEL & JOHN Gebäudesystemen sind unterschiedlichste Einspeisevarianten im Bereich der Zäblerschränke für Aufputzmontage realisierbar. Der Querschnittsbereich umfasst Hauptleitungen bis 120 mm². Anbaubeispiele der Gehäuse finden Sie auf den folgenden Seiten.

Passend zur Schrankserie A (IP31) steht ein plombierbares Kunststoffgehäuse im Farbton RAL 9016 zur Verfügung. Ein von vorne einsteckbarer Flansch mit drei Einführungsstellen für Leitungen von 23 mm bis 52 mm Durchmesser ermöglicht z.B. das Einlegen von zwei Leitungen bis 70 mm². Der Flansch kann dabei an einer von drei möglichen Seiten montiert werden. Die Leitung wird im Einspeisegehäuse mit einer Kabel-

zugentlastungsschelle fixiert. Der Flansch besteht im Bereich Leitungseinführung aus einer Hart- und einer Weichkomponente. bei Fachgerechter Bearbeitung verhindert die Hartkomponente das unbefugte Eindringen in den Bereich ungemessener Spannung und die Weichkomponente stellt die Schutzart sicher. Mit Zubehörteilen können die Gehäuse zu einem Baukastensystem nebeneinander und untereinander erweitert werden. Die Produktpalette umfasst zwei in sich komplette Gehäusetypen. Einige Zubehörteile, z.B. für eine zweite Hauptleitungseinführung, stehen zur Ergänzung bereit.

Passend zur Schrankserie TG ...SZ (IP55) stehen zwei schutzisolierte Stahlblechgehäuse mit Tür und plombierbaren inneren Abdeckungen zur Verfügung. Farbton RAL 7035. Die Lieferung erfolgt mit Flansch und Kabeltülle für Leitungen von 14 mm bis 68 mm Durchmesser. Die eingebaute KSV-Schiene ermöglicht die Montage einer Bügelschelle (Zubehör) nach Leitungsdurchmesser.



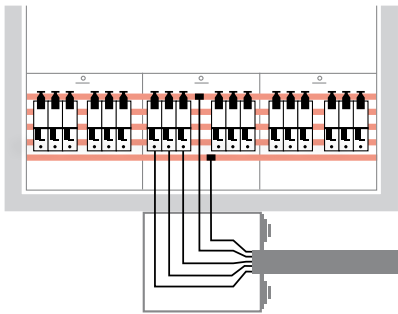
Einspeisegehäuse TZ622 zum Anbau unten oder TZ623 mit Sammelschienensystem
CU 12 x 5 mm, 5-polig zur seitlichen Einspeisung rechts oder links am TG...SZ-Zäblerschrank.
(Sammelschienenanschlussklemmen Zubehör)

Montagebeispiele mit Zählerfeldern, Cu 12 x 5 mm A-Zählerschränke IP31, Einspeisegehäuse

3

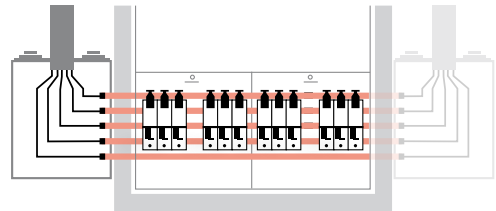
Hauptleitung bis 35 mm²

EK220 unten am Schrank angebaut; in Verbindung mit ABB S751 (bis max. 100 A); Sammelschienenanschlussklemmen müssen separat bestellt werden



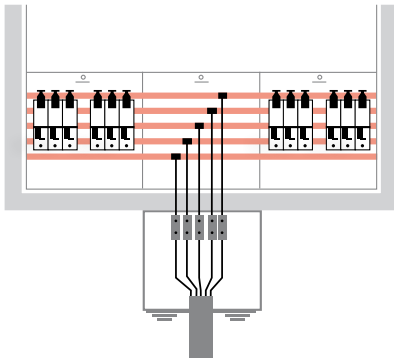
Hauptleitung bis 95 mm²

EK220 links oder rechts am Schrank angebaut; Sammelschienenanschlusssatz ZX434 muss separat bestellt werden



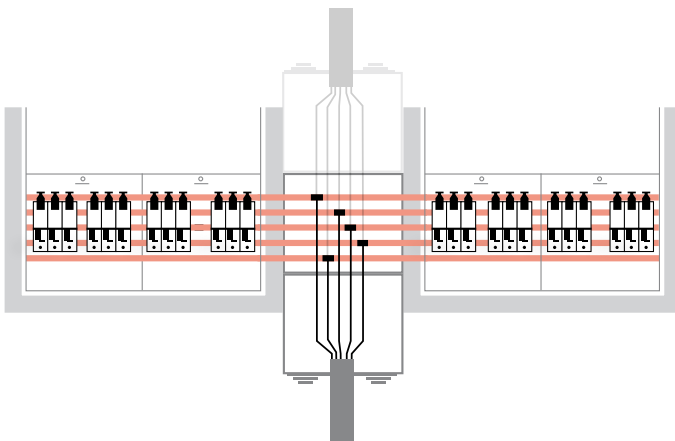
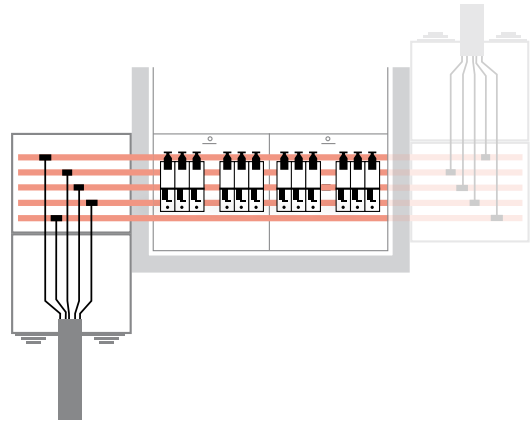
Hauptleitung bis 95 mm²

EK220 unten am Schrank angebaut; Einspeisung über hochflexible Verbindungsleitung (Zubehör)



Hauptleitung bis 120 mm²

EK230 links oder rechts am Schrank angebaut; Einführung der Leitung wahlweise von unten oder von oben; Sammelschienenanschlussklemmen müssen separat bestellt werden



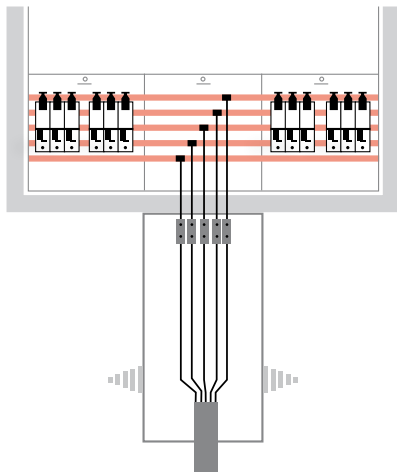
Hauptleitung bis 120 mm²

EK230 zwischen zwei Schränken angebaut; Einführung der Leitung wahlweise von unten oder von oben; Sammelschienenanschlussklemmen müssen separat bestellt werden

Montagebeispiele mit Zählerfeldern, Cu 12 x 5 mm TwinLine-G (SZ), Zählerschränke IP55, Einspeisegehäuse

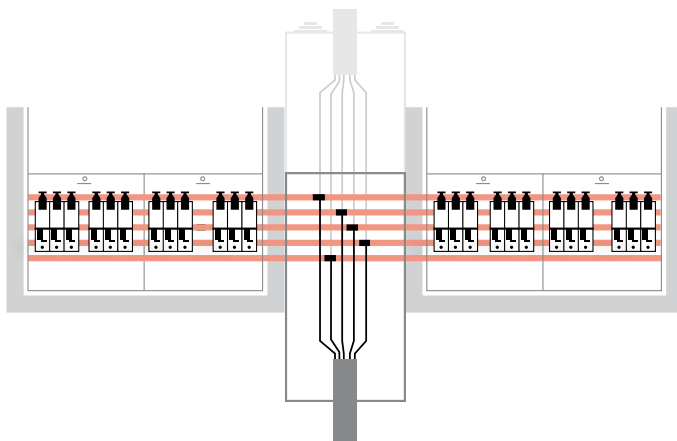
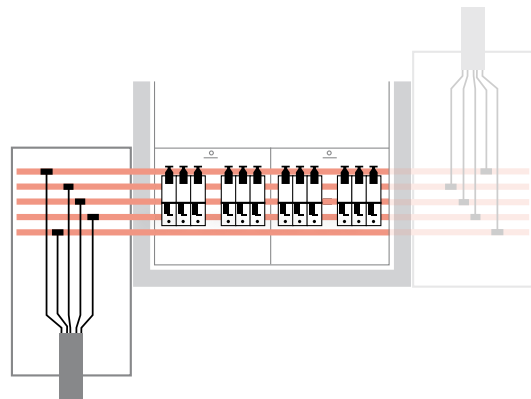
Hauptleitung bis 95 mm²

TZ622 unten am Schrank angebaut;
Einspeisung über hochflexible Verbindungsleitung
(Zubehör)



Hauptleitung bis 120 mm²

TZ623 links oder rechts am Schrank angebaut; Einführung der Leitung
wahlweise von unten oder von oben; Sammelschienenanschluss-
klemmen müssen separat bestellt werden



Hauptleitung bis 120 mm²

TZ623 zwischen zwei Schränken angebaut; Einführung
der Leitung wahlweise von unten oder von oben;
zweiter Sammelschienenverbinder muss separat bestellt
werden; Sammelschienenanschlussklemmen müssen separat
bestellt werden

Einspeisegehäuse und Zubehör

A-Zählerschränke IP31

3



EK220



ZX434



ZL358



ZK350

Artikel	Stück	Type	Artikelnummer	EUR
Kabeleinspeisegehäuse Zum Aufspießen der Zugangsleitung Inkl. Kabelzugentlastungsschelle und Einspeiseflansch Für Leitungsdurchmesser 3 x 16 bis 45 mm, 2 x ausbrechbar für PG16, Farbton RAL 9016, geeignet für Kabel bis 4 x120 mm ² H x B x T: 250 x 250 x 165 mm	1	EK220	2CPX036837R9999	61,00
Sammelschienenanschlussverbinder Bei seitlichem Anbau des EK220 inkl. Cu 12 x 5 mm Anschlussklemmen 95 mm ² , 5-polig	1	ZX434	2CPX039578R9999	90,00
Satz Verbindungsleitungen hochflexibel Von EK220 zum Sammelschienensystem (Cu 12 x 5 mm) des Zählfeldes; 5-polig Leitungssätze ZL356 und ZL357 Mit Klemmen für Leiterart: U - Rund eindrätig: 25 mm ² bis 70 mm ² Cu und Al R - Rund mehrdrätig: 25 mm ² bis 70 mm ² Cu und Al K - Eindrätig mit Aderendhülse: 25 mm ² bis 70 mm ² Cu und Al Bemessungsstrom der Klemmen 200 A Leitungssätze ZL358 Mit Klemmen für Leiterart: U - Rund eindrätig: 50 mm ² bis 120 mm ² Cu und Al R - Rund mehrdrätig: 50 mm ² bis 120 mm ² Cu und Al K - Eindrätig mit Aderendhülse: 50 mm ² bis 120 mm ² Cu und Al Bemessungsstrom der Klemmen 250 A				
Bausatz 50 mm ²	1	ZL356	2CPX064188R9999	287,00
Bausatz 70 mm ²	1	ZL357	2CPX064189R9999	314,00
Bausatz 95 mm ²	1	ZL358	2CPX064190R9999	337,00
Klemmensatz 50 - 120 mm ² (für Leitungen wie ZL358) Bemessungsstrom der Klemmen 250 A	1	ZK350	2CPX064337R9999	142,00

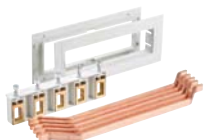
> Montagebeispiele Einspeisegehäuse für A-Zählerschränke siehe Seite 3/52

Einspeisegehäuse und Zubehör

A-Zählerschränke IP31



EK230



ZX430



ZX432



ZX433



ZX438

Artikel	Stück	Type	Artikelnummer	EUR
Einspeisegehäuse Es kann seitlich am Zählerschrank angebaut werden, Zum Aufspießen der Zugangsleitung inkl. Kabelzugentlastungsschelle und Einspeiseflansch für Leitungsdurchmesser 3 x 16 bis 45 mm, 2 x ausbrechbar für PG16, Das Sammelschienensystem Cu 12 x 5 mm, 5-polig wird mit dem beiliegenden Sammelschienenverbinder mit dem Sammelschienenystem der Zählerfelder verbunden, Mit dem Sammelschienenatz ZX430 kann das Einspeisegehäuse zur Mitteneinspeisung verwendet werden RAL 9016, H x B x T: 500 x 250 x 165 mm	1	EK230	2CPX036838R9999	330,00
Sammelschienenatz für Mitteneinspeisung (nur in Verbindung mit EK230) Cu 12 x 5 mm, 5-polig inkl. Verbindungsrahmen	1	ZX430	2CPX039576R9999	96,50
Kabelzugentlastungsschelle*	1	ZX432	2CPX039577R9999	13,50
Einspeiseflansch* Für Leitungsdurchmesser 3 x 16 bis 45 mm, 2x ausbrechbar für PG16	1	ZX433	2CPX039592R9999	15,55
Verbindungssatz 2 Stück Verbindungsteile inkl. Verbindungsrahmen zum Kombinieren von 2 EK220	1	ZX438	2CPX039597R9999	14,80

* Im Lieferumfang enthalten

> Montagebeispiele Einspeisegehäuse für A-Zählerschränke siehe Seite 3/52

Einspeisegehäuse und Zubehör

TwinLine-G (SZ)-Zählerschränke IP55

3



TZ622



ZL354



ZK350



TZ623



ZK143



ZK1431P100

Artikel	Stück	Type	Artikelnummer	EUR
Einspeisegehäuse aus Stahlblech IP55, RAL7035  Für TwinLine Zählerschränke, Anbau unten Für Leitungsdurchmesser 1 x 14 bis 68 mm, Zum Aufspalten der Zugangsleitungen Mit Kabelabfangschiene H x B x T: 500 x 300 x 225 mm	1	TZ622	2CPX010448R9999	483,00
Satz Verbindungsleitungen hochflexibel Von TZ622 zum Sammelschienenensystem (Cu 12 x 5 mm) des Zählfeldes; 5-polig Leitungssätze ZL352 und ZL353 Mit Klemmen für Leiterart: U - Rund eindrätig: 25 mm ² bis 70 mm ² Cu und Al R - Rund mehrdrätig: 25 mm ² bis 70 mm ² Cu und Al K - Eindrätig mit Aderenhülse: 25 mm ² bis 70 mm ² Cu und Al Bemessungsstrom der Klemmen 200 A Leitungssätze ZL354 Mit Klemmen für Leiterart: U - Rund eindrätig: 50 mm ² bis 120 mm ² Cu und Al R - Rund mehrdrätig: 50 mm ² bis 120 mm ² Cu und Al K - Eindrätig mit Aderenhülse: 50 mm ² bis 120 mm ² Cu und Al Bemessungsstrom der Klemmen 250 A				
Bausatz 50 mm ²	1	ZL352	2CPX064185R9999	287,00
Bausatz 70 mm ²	1	ZL353	2CPX064186R9999	314,00
Bausatz 95 mm ²	1	ZL354	2CPX064187R9999	337,00
Klemmensatz 50 - 120 mm ² (für Leitungen wie ZL354)	1	ZK350	2CPX064337R9999	142,00
Bemessungsstrom der Klemmen 250 A				
Einspeisegehäuse aus Stahlblech IP55, RAL7035  Für TwinLine Zählerschränke, Anbau seitlich Für Leitungsdurchmesser 1 x 14 - 68 mm Zum Aufspalten der Zugangsleitungen Mit Kabelabfangschiene H x B x T: 500 x 300 x 225 mm Sammelschienenensystem Cu 12 x 5 mm, 5-polig mit 1 Verbinder zum Sammelschienenensystem des Zählerfeldes	1	TZ623	2CPX010449R9999	574,00
Bügelshelle Passende Gegenwanne nach Klemmgröße bestellen (siehe unten) Für Kabelabfangschienen				
Von 22 - 28 mm	1	ZK143	2CPX060005R9999	4,30
Von 40 - 46 mm	1	ZK144	2CPX060006R9999	6,45
Von 64 - 70 mm	1	ZK145	2CPX060007R9999	11,70
Gegenwannen für Bügelshellen				
Für ZK143	100	ZK1431P100	2CPX060251R9999	105,00
Für ZK144	100	ZK1441P100	2CPX060252R9999	144,00
Für ZK145	50	ZK1451P50	2CPX060253R9999	167,00

> Montagebeispiele Einspeisegehäuse für TwinLine-G (SZ) siehe Seite 3/53

> Für TwinLine Zählerschränke, Anbau unten siehe Seite 3/53

Zählervorsicherungsgehäuse für Zählerschränke

Leergehäuse für HAK



VG1



VG2



HAS3



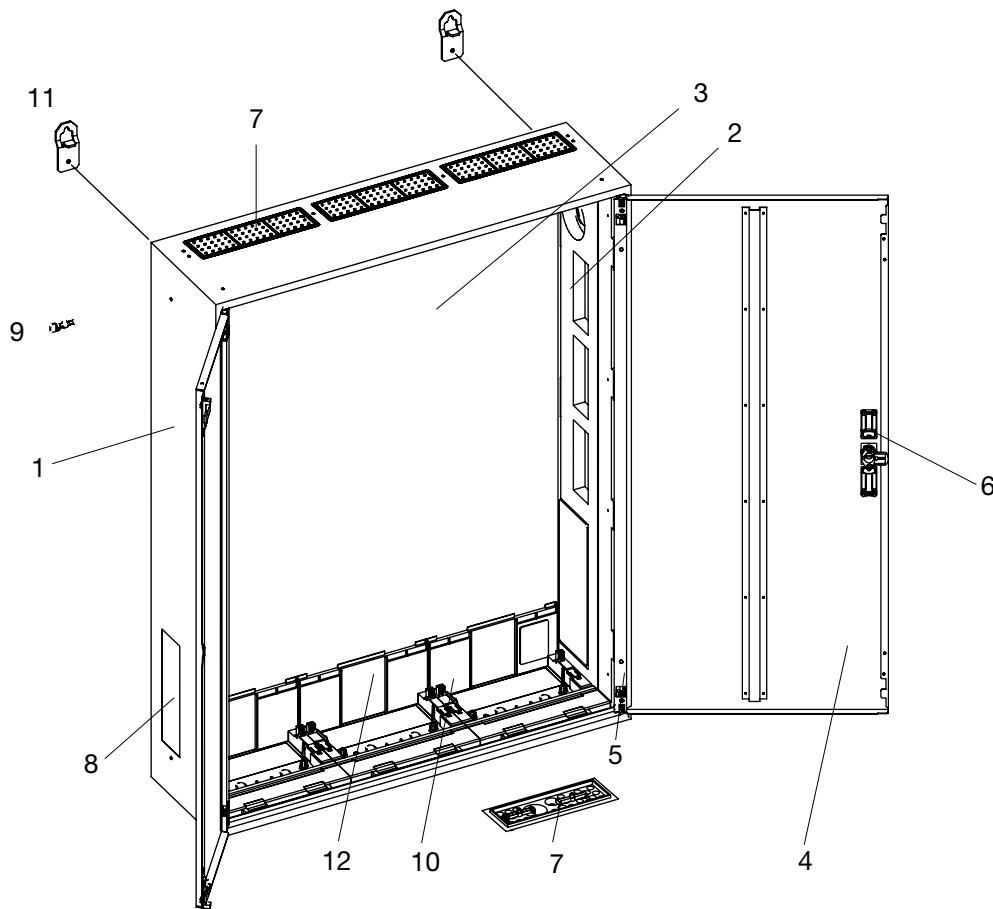
HAS4

Artikel	Stück	Type	Artikelnummer	EUR
Zählervorsicherungsgehäuse für A-Zählerschränke Mit 2 Abgängen, bestückt mit: 1 Sammelschienenensystem Cu 12 x 5 mm, 5-polig, 1 NH-00-Tandem-Element 2 x 3 x 100 A, mit Rahmenklemmen H x B x T: 500 x 300 x 215 mm	1	VG1	2CPX036790R9999	542,00
Zählervorsicherungsgehäuse für A-Zählerschränke Mit 2 Abgängen, bestückt mit: 1 Sammelschienenensystem Cu 12 x 5 mm, 5-polig, 2 Satz NH00-Unterteile 1 x 3 x 100 A, mit Rahmenklemmen H x B x T: 500 x 550 x 215 mm	1	VG2	2CPX036791R9999	695,00
Leergehäuse Aufputz für HAK für den Innenbereich Zum Einbau eines Kabelhausanschlusskastens nach DIN 43627 Größe KH00-A Optisch passend zu den Schränken der Baureihe A Pulverbeschichtet RAL 9016 Abnehmbare Montageplattenrückwand aus Stahlblech 3 mm Mit Befestigungsbohrungen für HAK Nach der Montage des HAK und der Leitungen wird das Gehäuse an der Montageplattenrückwand befestigt Außenmaße H x B x T: 650 x 300 x 215 mm Befestigungsmaße Für HAK A: H x B: 210 x 160 mm Für HAK B: H x B: 210 x 195 mm.	1	HAS3	2CPX036807R9999	270,00
Leergehäuse Unterputz für HAK für den Innenbereich Zum Einbau eines Kabelhausanschlusskastens nach DIN 43627 Größe KH00-A Optisch passend zu den Schränken der Baureihe U Blendrahmen und Tür pulverbeschichtet RAL 9016 Nischenmaße H x B x T: 665 x 315 x 200 mm	1	HAS4	2CPX036820R9999	230,00

A-Zählerschränke IP31

Planung, Montage und Maße

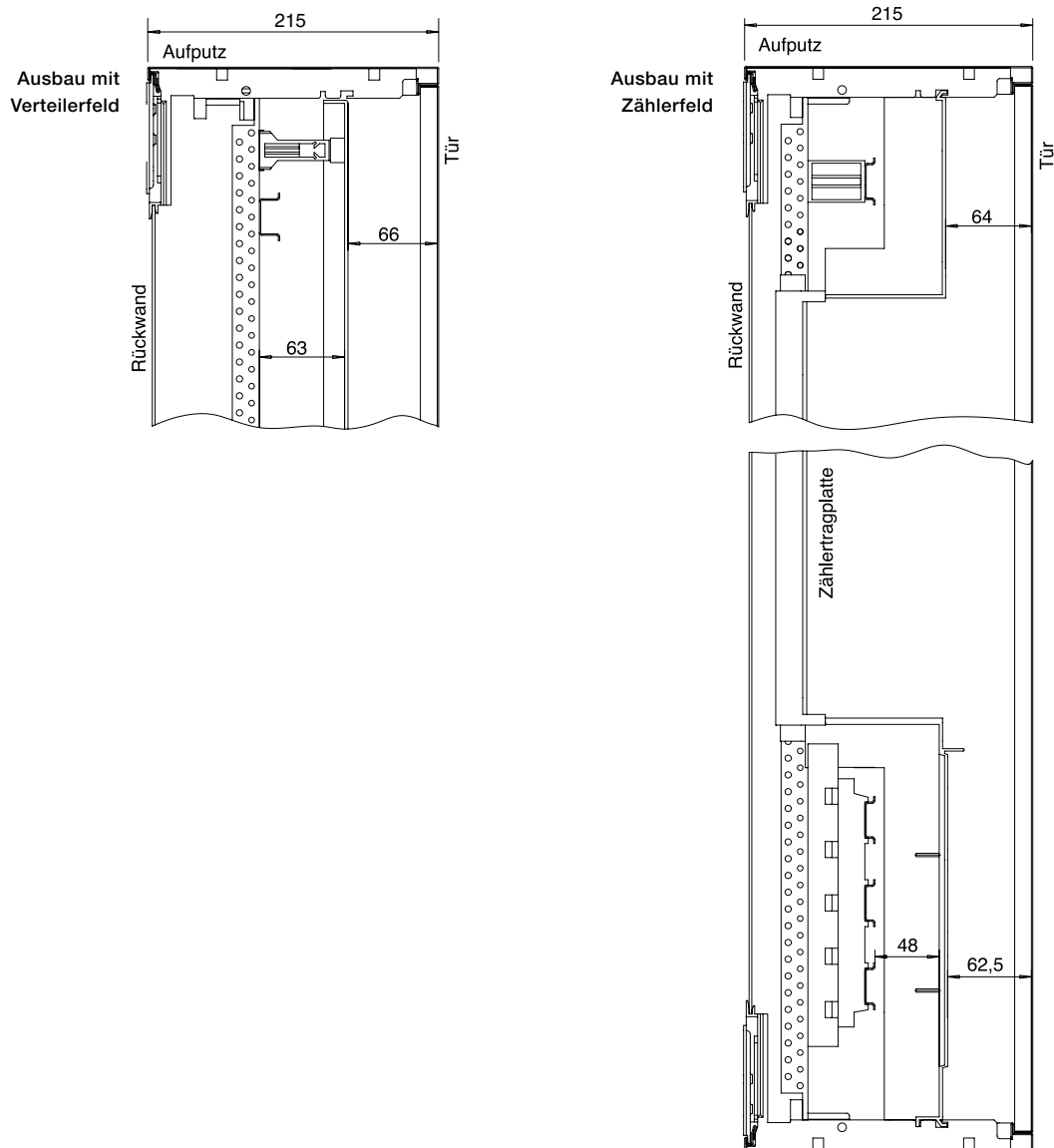
1. Der A-Zählerschrank besteht aus Stahlblech und ist pulverbeschichtet (RAL 9016). Die außergewöhnliche Stabilität wird durch den profilierten Schrankrahmen erreicht. Deshalb ist auch eine problemlose Montage sowohl auf Putz, teilversenkt als auch unter Putz möglich.
2. Die Schutzisolierung wird durch eingelegte Kunststoffformteile gewährleistet.
3. Mit montierter Kunststoffrückwand.
4. Die Tür aus Stahlblech bietet durch die spezielle Formgebung im Scharnierbereich und an der Schließseite große Stabilität.
5. Mit dem speziellen Scharnier kann die Tür nachjustiert werden.
6. Der Standardverschluss kann mittels Zubehörsets zum Dreipunkt-Stangenverschluss bzw. zum Schwenkebel für Halbzylinderverschluss umgebaut werden.
7. Die Flanschöffnungen oben sind werkseitig mit dem Membranflansch verschlossen. Ein Nippelflansch ZB40 für die Einspeisung unten liegt bei.
8. Seitlich befinden sich Vorprägungen für Sammelschienenverbindungen von Schrank zu Schrank. An der Schrankunterseite befinden sich Vorprägungen zur Leitungseinführung.
9. Links und rechts haben die Schrankseiten Vorprägungen, um Zählerschränke nebeneinander zu verbinden. Unverlierbare Abdeckkappen erhalten die Schutzisolierung (Zubehör).
10. Durch die Einzelfeldaufnahme bietet der Schrank einen optimalen Anschlussraum.
11. Außer durch Innenbefestigungen ist der Schrank auch mit Außenbefestigungsglaschen montierbar (Zubehör).
12. Zur Kabeleinführung von hinten sind Vorprägungen vorgesehen.



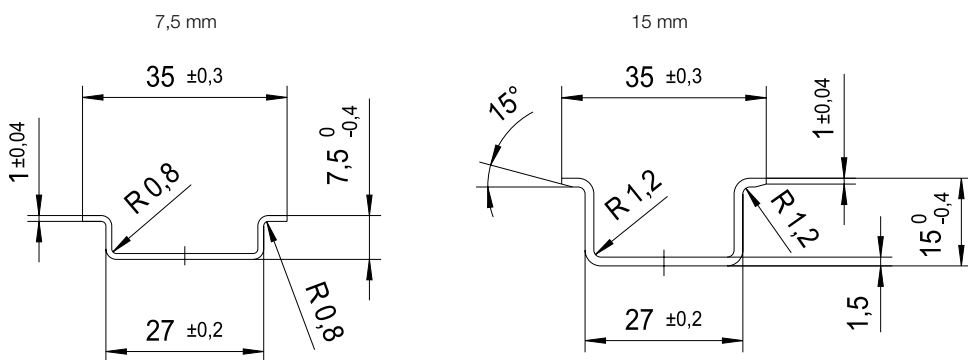
A-Zählerschränke

Planung, Montage und Maße

Schnittdarstellung mit Verteiler- und Zählerfeld



Maße Hutprofilschiene

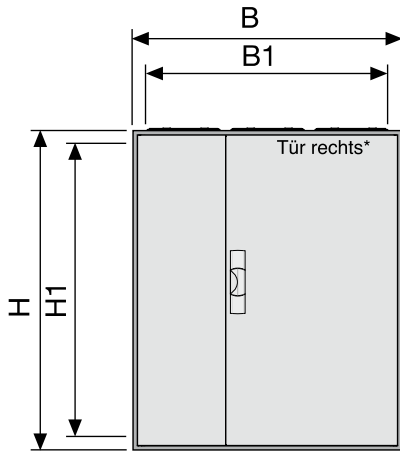


> Maße in mm

A-Zählerschränke

Planung, Montage und Maße

3

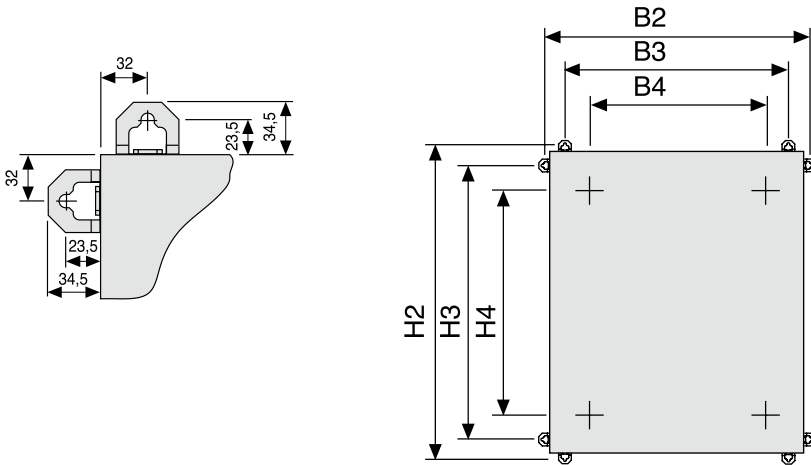


Type	BH	FB	PLE	RE	Außenmaß		Innenmaß		Tür links*	Tür rechts*	Gewicht in kg	Verlustleistung* ² PV in Watt
					H	B	H1	B1	H x B	H x B		
1/00A	00	1	36	3	500	300	452	252		471,4 x 272	6,20	28,80
2/00A		2	72		500	550	452	502		471,4 x 522	8,40	47,40
3/00A		3*	108		500	800	452	752	471,4 x 260	471,4 x 510	12,20	67,10
4/00A		4*	144		500	1050	452	1002	471,4 x 510	471,4 x 510	15,80	66,20
5/00A		5*	180		500	1300	452	1252	471,4 x 510	471,4 x 760	19,60	83,60
1/0A	0	1	48	4	650	300	602	252		621,4 x 272	7,80	35,20
2/0A		2	96		650	550	602	502		621,4 x 522	11,40	56,20
3/0A		3*	144		650	800	602	752	621,4 x 260	621,4 x 510	15,60	59,80
4/0A		4*	192		650	1050	602	1002	621,4 x 510	621,4 x 510	16,80	80,90
5/0A		5*	240		650	1300	602	1252	621,4 x 510	621,4 x 760	24,00	105,60
1/1A	1	1	60	5	800	300	752	252		771,4 x 272	9,80	41,60
2/1A		2	120		800	550	752	502		771,4 x 522	13,40	65,30
3/1A		3*	180		800	800	752	752	771,4 x 260	771,4 x 510	18,00	69,70
4/1A		4*	240		800	1050	752	1002	771,4 x 510	771,4 x 510	23,80	96,80
5/1A		5*	300		800	1300	752	1252	771,4 x 510	771,4 x 760	28,00	128,40
1/2A	2	1	72	6	950	300	902	252		921,4 x 272	10,80	48,10
2/2A		2	144		950	550	902	502		921,4 x 522	15,60	51,90
3/2A		3*	216		950	800	902	752	921,4 x 260	921,4 x 510	21,00	79,20
4/2A		4*	288		950	1050	902	1002	921,4 x 510	921,4 x 510	26,80	112,60
5/2A		5*	360		950	1300	902	1252	921,4 x 510	921,4 x 760	31,20	150,90
1/3A	3	1	84	7	1100	300	1052	252		1071,4 x 272	12,00	54,50
2/3A		2	168		1100	550	1052	502		1071,4 x 522	17,60	60,70
3/3A		3*	252		1100	800	1052	752	1071,4 x 260	1071,4 x 510	23,60	87,50
4/3A		4*	336		1100	1050	1052	1002	1071,4 x 510	1071,4 x 510	30,00	131,30
5/3A		5*	420		1100	1300	1052	1252	1071,4 x 510	1071,4 x 760	35,20	171,20
1/4A	4	1	96	8	1250	300	1202	252		1221,4 x 272	14,00	60,80
2/4A		2	192		1250	550	1202	502		1221,4 x 522	19,20	68,30
3/4A		3*	288		1250	800	1202	752	1221,4 x 260	1221,4 x 510	26,00	101,50
4/4A		4*	384		1250	1050	1202	1002	1221,4 x 510	1221,4 x 510	32,40	147,40
5/4A		5*	480		1250	1300	1202	1252	1221,4 x 510	1221,4 x 760	40,20	190,50
1/5A	5	1	108	9	1400	300	1352	252		1371,4 x 272	15,00	67,20
2/5A		2	216		1400	550	1352	502		1371,4 x 522	22,40	77,80
3/5A		3*	324		1400	800	1352	752	1371,4 x 260	1371,4 x 510	29,20	118,10
4/5A		4*	432		1400	1050	1352	1002	1371,4 x 510	1371,4 x 510	35,20	156,00
5/5A		5*	540		1400	1300	1352	1252	1371,4 x 510	1371,4 x 760	44,00	205,60

> Maße in mm | *1 Ab 3-feldbreiten Schränken Doppeltüren | *2 Verlustleistung PV in Watt bei Übertemperatur Δt 20K

A-Zählerschränke

Planung, Montage und Maße



Type	BH	FB	PLE	RE	Außenbefestigung				Innenbefestigung		Gewicht in kg	Verlustleistung* PV in Watt
					H2	H3	B2	B3	H4	B4		
1/00A	00	1	36	3	547	436	347	236	402	170	6,20	28,80
2/00A		2	72		547	436	597	486	402	420	8,40	47,40
3/00A		3	108		547	436	847	736	402	670	12,20	67,10
4/00A		4	144		547	436	1097	986	402	920	15,80	66,20
5/00A		5	180		547	436	1347	1236	402	1170	19,60	83,60
1/0A	0	1	48	4	697	586	347	236	552	170	7,80	35,20
2/0A		2	96		697	586	597	486	552	420	11,40	56,20
3/0A		3	144		697	586	847	736	552	670	15,60	59,80
4/0A		4	192		697	586	1097	986	552	920	16,80	80,90
5/0A		5	240		697	586	1347	1236	552	1170	24,00	105,60
1/1A	1	1	60	5	847	736	347	236	702	170	9,80	41,60
2/1A		2	120		847	736	597	486	702	420	13,40	65,30
3/1A		3	180		847	736	847	736	702	670	18,00	69,70
4/1A		4	240		847	736	1097	986	702	920	23,80	96,80
5/1A		5	300		847	736	1347	1236	702	1170	28,00	128,40
1/2A	2	1	72	6	997	886	347	236	852	170	10,80	48,10
2/2A		2	144		997	886	597	486	852	420	15,60	51,90
3/2A		3	216		997	886	847	736	852	670	21,00	79,20
4/2A		4	288		997	886	1097	986	852	920	26,80	112,60
5/2A		5	360		997	886	1347	1236	852	1170	31,20	150,90
1/3A	3	1	84	7	1147	1036	347	236	1002	170	12,00	54,50
2/3A		2	168		1147	1036	597	486	1002	420	17,60	60,70
3/3A		3	252		1147	1036	847	736	1002	670	23,60	87,50
4/3A		4	336		1147	1036	1097	986	1002	920	30,00	131,30
5/3A		5	420		1147	1036	1347	1236	1002	1170	35,20	171,20
1/4A	4	1	96	8	1297	1186	347	236	1152	170	14,00	60,80
2/4A		2	192		1297	1186	597	486	1152	420	19,20	68,30
3/4A		3	288		1297	1186	847	736	1152	670	26,00	101,50
4/4A		4	384		1297	1186	1097	986	1152	920	32,40	147,40
5/4A		5	480		1297	1186	1347	1236	1152	1170	40,20	190,50
1/5A	5	1	108	9	1447	1336	347	236	1302	170	15,00	67,20
2/5A		2	216		1447	1336	597	486	1302	420	22,40	77,80
3/5A		3	324		1447	1336	847	736	1302	670	29,20	118,10
4/5A		4	432		1447	1336	1097	986	1302	920	35,20	156,00
5/5A		5	540		1447	1336	1347	1236	1302	1170	44,00	205,60

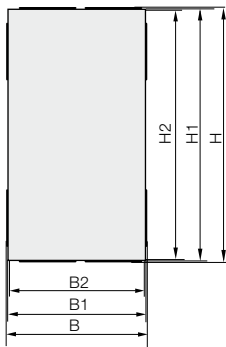
> Maße in mm | *Verlustleistung PV in Watt bei Übertemperatur Δt 20K

TwinLine-G (SZ) Zählerschränke

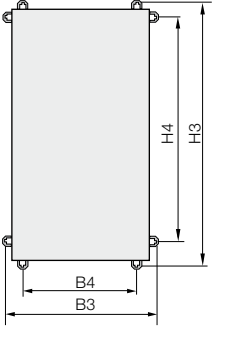
Planung, Montage und Maße

3

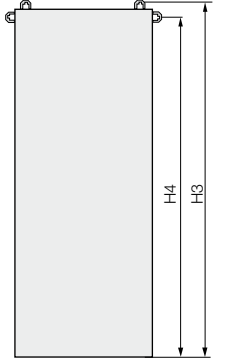
Frontansicht
Außenmaße/Innenmaße



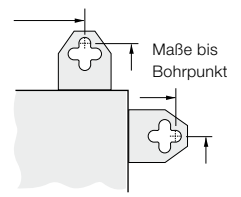
Frontansicht
Maße Wandbefestigung



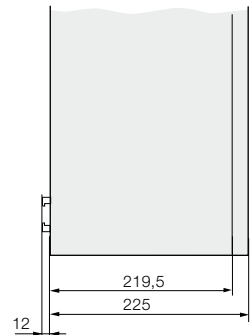
Frontansicht
Maße Wandbefestigung



Frontansicht
Außenbefestigung Detail

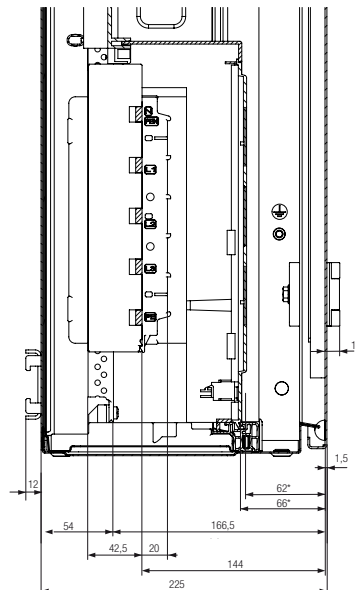
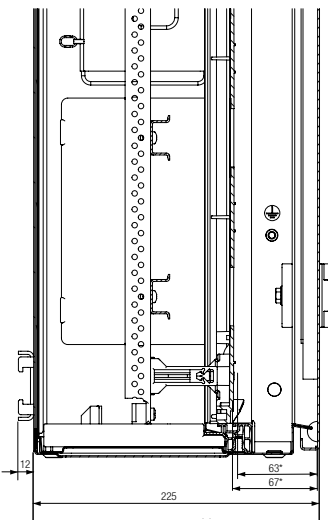


Seitenansicht
Mit/ohne Tür



Type	BH	FB	RE	Außenmaß		Innenmaß		Außenmaße mit Flanschprägung		Maße Wandbefestigung			
				H1	B1	H2	B2	H	B	H3	B3	H4	B4
TG106	2	1	6	950	300	902	252	954	304	993,5	328	858	192
TG206		2		950	550	902	502	954	554	993,5	578	858	442
TG306		3		950	800	902	752	954	804	993,5	828	858	692
TG406		4		950	1050	902	1002	954	1054	993,5	1078	858	942
TG506		5		950	1300	902	1252	954	1304	993,5	1328	858	1192
TG107	3	1	7	1100	300	1052	252	1104	304	1143,5	328	1008	192
TG207		2		1100	550	1052	502	1104	554	1143,5	578	1008	442
TG307		3		1100	800	1052	752	1104	804	1143,5	828	1008	692
TG407		4		1100	1050	1052	1002	1104	1054	1143,5	1078	1008	942
TG507		5		1100	1300	1052	1252	1104	1304	1143,5	1328	1008	1192
TG108	4	1	8	1250	300	1202	252	1254	304	1293,5	328	1158	192
TG208		2		1250	550	1202	502	1254	554	1293,5	578	1158	442
TG308		3		1250	800	1202	752	1254	804	1293,5	828	1158	692
TG408		4		1250	1050	1202	1002	1254	1054	1293,5	1078	1158	942
TG508		5		1250	1300	1202	1252	1254	1304	1293,5	1328	1158	1192
TG109	5	1	9	1400	300	1352	252	1404	304	1443,5	328	1308	192
TG209		2		1400	550	1352	502	1404	554	1443,5	578	1308	442
TG309		3		1400	800	1352	752	1404	804	1443,5	828	1308	692
TG409		4		1400	1050	1352	1002	1404	1054	1443,5	1078	1308	942
TG509		5		1400	1300	1352	1252	1404	1304	1443,5	1328	1308	1192

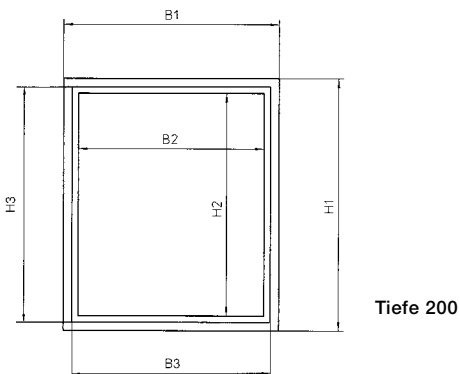
> Maße in mm



* Bezogen auf die Fläche des Einbauraumes (siehe Kapitel 5); außerhalb des Einbauraums reduziert sich dieses Maß um 35 mm

U-Zählerschränke

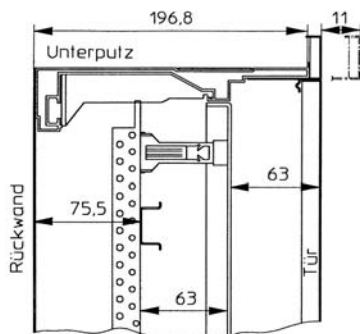
Planung, Montage und Maße



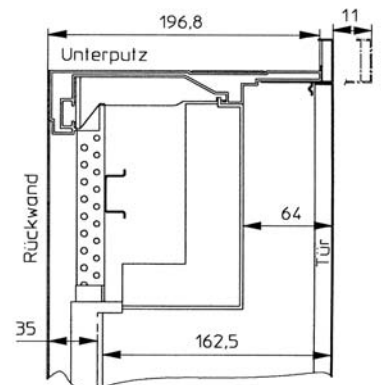
Type	BH	FB	PLE	RE	Nischenmaß		Außenmaß		Innenmaß		Leergewicht in kg	Verlustleistung* PV in Watt
					H3	B3	H1	B1	H2	B2		
1/1U	1	1	60	5	815	315	841	341	752	252	13,20	24,50
2/1U		2	120		815	565	841	591	752	502	19,00	41,60
3/1U		3	180		815	815	841	841	752	752	25,00	59,90
4/1U		4	240		815	1065	841	1091	752	1002	32,40	62,00
1/2U	2	1	72	6	965	315	991	341	902	252	15,20	28,70
2/2U		2	144		965	565	991	591	902	502	22,20	48,00
3/2U		3	216		965	815	991	841	902	752	29,80	68,50
4/2U		4	288		965	1065	991	1091	902	1002	37,80	71,70
5/2U		5	360		965	1315	991	1341	902	1252	44,40	93,40
1/3U	3	1	84	7	1115	315	1141	341	1052	252	17,00	32,80
2/3U		2	168		1115	565	1141	591	1052	502	24,80	54,40
3/3U		3	252		1115	815	1141	841	1052	752	34,00	55,30
4/3U		4	336		1115	1065	1141	1091	1052	1002	41,80	80,20
5/3U		5	420		1115	1315	1141	1341	1052	1252	49,40	108,30
1/4U	4	1	96	8	1266	315	1291	341	1202	252	18,80	36,90
2/4U		2	192		1266	565	1291	591	1202	502	28,00	60,90
3/4U		3	288		1266	815	1291	841	1202	752	36,80	64,10
4/4U		4	384		1266	1065	1291	1091	1202	1002	46,60	91,80
5/4U		5	480		1266	1315	1291	1341	1202	1252	57,40	124,70
1/5U	5	1	108	9	1415	315	1441	341	1352	252	21,40	41,00
2/5U		2	216		1415	565	1441	591	1352	502	31,60	67,30
3/5U		3	324		1415	815	1441	841	1352	752	41,10	71,70
4/5U		4	432		1415	1065	1441	1091	1352	1002	51,20	99,40
5/5U		5	540		1415	1315	1441	1341	1352	1252	62,60	139,80

> Maße in mm | *Verlustleistung PV in Watt bei Übertemperatur Δt 20K

Ausbau mit Verteilerfeld



Ausbau mit Zählerfeld



System pro E energy Wandschränke IP43

4



Wandschränke IP43

Inhalt

Wandschränke

A-Wandschränke IP43	4/2
Zubehör A-Wandschränke IP43	4/4
Technischer Anhang	4/10
<hr/>	
B-Wandschränke IP43	4/16
Zubehör B-Wandschränke IP43	4/18
Technischer Anhang	4/22

Geltende Normen für die Herstellung:
DIN EN 61439-1/-2/-3 (VDE 0660-600-1/-2/-3)

Zur Einhaltung der Schutzklasse I/II (geerdet/schutzisoliert) sind die einschlägigen Vorschriften zur Herstellung von Schaltgerätekombinationen zu beachten!



A-Wandschränke IP43

Für den Innenbereich



4

A-Wandschränke IP43 , Schranktiefe 215 mm

Leerschränke für Aufputzmontage, Unterputzmontage und teilversenkte Montage in festem Mauerwerk für den Innenbereich

Gehäuse und Tür aus Stahlblech, mit eingelegtem Kunststoffprofil zur Schutzisolation

Rückwand aus Kunststoff

RAL 9016, pulverbeschichtet

Stoßfestigkeitsgrad IK07

Vorbereitet zum Einbau von Zähler- und Verteilerfeldern/Kombi-Sets

Vorbereitet zum Ausbau mit CombiLine Modulen auf EDF-Montagegerüst

Ab dreifeldbreiten Schränken Doppeltüren

Türöffnungswinkel 130 Grad

Mit Standardverschluss ZB113 ausgerüstet

Flanschöffnungen unten und seitlich vorgeprägt

Membranflansche sind im oberen Anschlussraum montiert

Ein Nippelflansch ZB40 liegt zusätzlich bei

Vorprägungen für Leitungseinführungen an der Rückseite

Im unteren und oberen Anschlussraum befinden sich die Kabeleinführungen (je Feldbreite)

> Zubehör A-Wandschränke siehe Seite 4/4

> Rangierblende siehe Seite 4/6

> Transparente Türen für A-Wandschränke siehe Seite 4/9


> Verteilerfelder/Kombi-Sets und CombiLine siehe Kapitel Innenausbausysteme

A-Wandschränke IP43

Für den Innenbereich



3/2A

BH	RE	Höhe in mm	FB	PLE	Außenmaße H x B x T mm	A-Wandschränke IP43 		
						Type	Artikelnummer	EUR
00	3	500	1	36	500 x 300 x 215	1/00A	2CPX036061R9999	258,00
			2	72	500 x 550 x 215	2/00A	2CPX036062R9999	300,00
			3	108	500 x 800 x 215	3/00A	2CPX036063R9999	420,00
			4	144	500 x 1050 x 215	4/00A	2CPX036064R9999	485,00
			5	180	500 x 1300 x 215	5/00A	2CPX036065R9999	557,00
0	4	650	1	48	650 x 300 x 215	1/0A	2CPX036001R9999	279,00
			2	96	650 x 550 x 215	2/0A	2CPX036002R9999	323,00
			3	144	650 x 800 x 215	3/0A	2CPX036003R9999	459,00
			4	192	650 x 1050 x 215	4/0A	2CPX036004R9999	543,00
			5	240	650 x 1300 x 215	5/0A	2CPX036005R9999	677,00
1	5	800	1	60	800 x 300 x 215	1/1A	2CPX036011R9999	300,00
			2	120	800 x 550 x 215	2/1A	2CPX036012R9999	352,00
			3	180	800 x 800 x 215	3/1A	2CPX036013R9999	491,00
			4	240	800 x 1050 x 215	4/1A	2CPX036014R9999	603,00
			5	300	800 x 1300 x 215	5/1A	2CPX036015R9999	792,00
2	6	950	1	72	950 x 300 x 215	1/2A	2CPX036021R9999	316,00
			2	144	950 x 550 x 215	2/2A	2CPX036022R9999	378,00
			3	216	950 x 800 x 215	3/2A	2CPX036023R9999	523,00
			4	288	950 x 1050 x 215	4/2A	2CPX036024R9999	647,00
			5	360	950 x 1300 x 215	5/2A	2CPX036025R9999	813,00
3	7	1100	1	84	1100 x 300 x 215	1/3A	2CPX036031R9999	345,00
			2	168	1100 x 550 x 215	2/3A	2CPX036032R9999	430,00
			3	252	1100 x 800 x 215	3/3A	2CPX036033R9999	593,00
			4	336	1100 x 1050 x 215	4/3A	2CPX036034R9999	732,00
			5	420	1100 x 1300 x 215	5/3A	2CPX036035R9999	912,00
4	8	1250	1	96	1250 x 300 x 215	1/4A	2CPX036041R9999	355,00
			2	192	1250 x 550 x 215	2/4A	2CPX036042R9999	470,00
			3	288	1250 x 800 x 215	3/4A	2CPX036043R9999	657,00
			4	384	1250 x 1050 x 215	4/4A	2CPX036044R9999	787,00
			5	480	1250 x 1300 x 215	5/4A	2CPX036045R9999	947,00
5	9	1400	1	108	1400 x 300 x 215	1/5A	2CPX036051R9999	396,00
			2	216	1400 x 550 x 215	2/5A	2CPX036052R9999	513,00
			3	324	1400 x 800 x 215	3/5A	2CPX036053R9999	701,00
			4	432	1400 x 1050 x 215	4/5A	2CPX036054R9999	824,00
			5	540	1400 x 1300 x 215	5/5A	2CPX036055R9999	1036,00

A-Wandschränke IP43

Zubehör



ZX455



ZX454



ZX206P4



ZB43



ZB40



ZB113



ZB111



ZX456



ZH800



ZH220



ZH130

Artikel	Stück	Type	Artikelnummer	EUR
Isolierrahmen für Schrank-Schrank-Verbindung Für die seitlichen Flanschausschnitte (um die Schutzisolierung beim Zusammenbau von Schränken nebeneinander sicherzustellen) (mit Verbindungsmaterial)	1	ZX455	2CPX039192R9999	16,15
Isolierrahmen für Schrank-Schrank-Verbindung Für die oberen / unteren Flanschausschnitte (um die Schutzisolierung beim Zusammenbau von Schränken übereinander sicherzustellen)	1	ZX454	2CPX039199R9999	16,15
Außenbefestigungslaschen	4	ZX206P4	2CPX062491R9999	27,10
Membranflansch* Zum Einführen der Leitungen	1	ZB43	2CPX038183R9999	16,80
Nippelflansch* Für Leitungsdurchmesser 1 x 12 bis 47 mm, 1 x 12 bis 29 mm, 3 x 8 bis 15 mm, 20 x 7 bis 13 mm	1	ZB40	2CPX038195R9999	3,50
Standardverschluss*	1	ZB113	2CPX038478R9999	11,75
Sicherheitsschloß Mit 2 Schlüsseln	1	ZB111	2CPX038479R9999	31,30
Stangenverschluss In Verbindung mit Standardverschluss und Sicherheitsschloß zum nachträglichen Einbau in A-, B- und U-Schränke				
Für Bauhöhe 0 (4 RE)	1	ZX456	2CPX039586R9999	23,10
Für Bauhöhe 1 (5 RE)	1	ZX457	2CPX039587R9999	23,60
Für Bauhöhe 2 (6 RE)	1	ZX458	2CPX039588R9999	24,00
Für Bauhöhe 3 (7 RE)	1	ZX459	2CPX039589R9999	24,50
Für Bauhöhe 4 (8 RE)	1	ZX460	2CPX039590R9999	24,80
Für Bauhöhe 5 (9 RE)	1	ZX461	2CPX039591R9999	25,50
Einbauset Von Betätigungsmöglichkeiten in Verbindung mit ZH220/ZH221/ZH222	1	ZH800	2CPX038544R9999	14,15
Schlüsselschild für Doppelbart-Betätigungsorn (Einbauset ZH800 zusätzlich bestellen) 3 mm und 5 mm	1	ZH220	2CPX045700R9999	8,95
Betätigungsorn				
Doppelbart 3 mm	1	ZH130	2CPX060490R9999	4,60
Doppelbart 5 mm	1	ZH131	2CPX060491R9999	4,60

> Transparente Türen für A-Wandschränke siehe Seite 4/9

* Ersatzteil ist im Lieferumfang enthalten.

A-Wandschränke IP43

Zubehör



ZH221



ZH132



ZH134



ZH137



ZH222



ZH138



ZH139



ZH140



ZH141



ZH228



ZH142



ZH227



ZH203

Artikel	Stück	Type	Artikelnummer	EUR
Schlüsselschild für Drei- und Vierkant-Betätigungsstange sowie für Daimler-Benz Einsatz (Einbauset ZH800 zusätzlich bestellen)	1	ZH221	2CPX045701R9999	8,95
Betätigungsstangen				
Dreikant 7 mm	1	ZH132	2CPX060492R9999	4,60
Dreikant 8 mm	1	ZH133	2CPX060493R9999	4,80
Vierkant 6 mm	1	ZH134	2CPX060494R9999	4,95
Vierkant 7 mm	1	ZH135	2CPX060495R9999	4,95
Vierkant 8 mm	1	ZH136	2CPX060496R9999	4,95
Daimler-Benz	1	ZH137	2CPX060497R9999	4,60
Schlüsselschild Für Knebel- oder Klinkengriff (Einbauset ZH800 zusätzlich bestellen)	1	ZH222	2CPX045702R9999	8,95
Knebelgriff				
Ohne Schloss	1	ZH138	2CPX060498R9999	28,10
Mit Schloss	1	ZH139	2CPX060499R9999	49,00
Klinkengriff				
Ohne Schloss	1	ZH140	2CPX060500R9999	40,30
Mit Schloss	1	ZH141	2CPX060501R9999	62,50
Schwenkgriff für Profilhalbzylinder 40 mm (30/10), mit Plombierkappe	1	ZH228	2CPX045709R9999	63,00
Blindeinsatz Anstelle eines Schließzylinders	1	ZH142	2CPX060502R9999	17,55
Schwenkgriff Senatsschloss Berlin	1	ZH227	2CPX045708R9999	185,00
Schwenkgriff Mit Schließung E0 12	1	ZH203	2CPX045707R9999	118,00

A-Wandschränke IP43 Zubehör



ZX456

4



ZX139LR



ZX464



KB19



KB219



KBS9



KBW1



ZA20



ZA120

Artikel	Stück	Type	Artikelnummer	EUR
Stangenverschluss				
In Verbindung mit Ausbau von ZH203, ZH220, ZH221, ZH222, ZH227 und ZH228 Schlosssystem				
Für Bauhöhe 0 (4 RE)	1	ZX440	2CPX039570R9999	23,10
Für Bauhöhe 1 (5 RE)	1	ZX441	2CPX039571R9999	23,60
Für Bauhöhe 2 (6 RE)	1	ZX442	2CPX039572R9999	24,00
Für Bauhöhe 3 (7 RE)	1	ZX443	2CPX039573R9999	24,50
Für Bauhöhe 4 (8 RE)	1	ZX444	2CPX039574R9999	24,60
Für Bauhöhe 5 (9 RE)	1	ZX445	2CPX039575R9999	25,00
Türscharnier				
(Kunststoff)*	2	ZX139LR	2CPX039139R9999	9,50
Türriegel für Doppeltüren*				
(ab dreifeldbreiten Schränken)	1	ZX464	2CPX039596R9999	2,90
Rangierblenden				
Mit Endplatten und Befestigungswinkel aus Kunststoff Farbe RAL9016 dem Farbton der Schränke angepasst				
1-feldbreit, Breite 300 mm	1	KB19	2CPX044049R9999	38,80
2-feldbreit, Breite 550 mm	1	KB29	2CPX044050R9999	43,10
3-feldbreit, Breite 800 mm	1	KB39	2CPX044051R9999	49,30
4-feldbreit, Breite 1050 mm	1	KB49	2CPX044052R9999	54,50
5-feldbreit, Breite 1300 mm	1	KB59	2CPX044053R9999	67,00
Profil				
Kunststoff, Farbe RAL9016 Breite 2000 mm	1	KB219	2CPX044055R9999	40,60
Endplatte links / rechts				
Kunststoff, Farbe RAL9016 1 Satz, 2 Stück	1	KBS9	2CPX044057R9999	6,95
Befestigungswinkel				
Aus Kunststoff mit Haltemagnet zur Befestigung auf dem Schrank	1	KBW1	2CPX044058R9999	13,85
Sprühdosen				
Farbe RAL 9016, 150 ml	1	ZA20	2CPX038229R9999	26,30
Lackstifte				
Farbe RAL 9016, 12 ml	1	ZA120	2CPX039043R9999	12,00

* Ersatzteil ist im Lieferumfang enthalten.

A-Wandschränke IP43 Zubehör



ZA6



ZA5

Artikel	Stück	Type	Artikelnummer	EUR
Allgemeines Zubehör für alle Schränke				
Plantasche DIN A4	1	ZA6	2CPX038227R9999	14,80
Selbstklebend mit transparenter Hülle und verstärktem Rücken	10	ZA6P10	2CPX062380R9999	131,00
Selbstklebend mit transparenter Hülle	10	ZA61P10	2CPX062375R9999	58,00
Plantasche DIN A5				
Selbstklebend	1	ZA5	2CPX038228R9999	10,60
	10	ZA5P10	2CPX062382R9999	91,50

A-Wandschränke IP43 Stahlblechtüren



T31R

4

FB	BH	Passend zu Schrank	Tür links*			Tür rechts*		
			Type	Artikelnummer	EUR	Type	Artikelnummer	EUR
1	00	1/00A	-	-	-	T100	2CPX062057R9999	80,50
2	00	2/00A	-	-	-	T200	2CPX062058R9999	97,50
3	00	3/00A	T300L	2CPX062192R9999	74,50	T300R	2CPX062191R9999	97,50
4	00	4/00A	T500L	2CPX062194R9999	93,50	T300R	2CPX062191R9999	97,50
5	00	5/00A	T500L	2CPX062194R9999	93,50	T500R	2CPX062193R9999	125,00
1	0	1/0A	-	-	-	T10	2CPX062059R9999	84,50
2	0	2/0A	-	-	-	T20	2CPX062060R9999	106,00
3	0	3/0A	T30L	2CPX062196R9999	78,50	T30R	2CPX062195R9999	106,00
4	0	4/0A	T50L	2CPX062198R9999	98,50	T30R	2CPX062195R9999	106,00
5	0	5/0A	T50L	2CPX062198R9999	98,50	T50R	2CPX062197R9999	135,00
1	1	1/1A	-	-	-	T11	2CPX062062R9999	86,50
2	1	2/1A	-	-	-	T21	2CPX062063R9999	109,00
3	1	3/1A	T31L	2CPX062200R9999	79,50	T31R	2CPX062199R9999	109,00
4	1	4/1A	T51L	2CPX062202R9999	113,00	T31R	2CPX062199R9999	109,00
5	1	5/1A	T51L	2CPX062202R9999	113,00	T51R	2CPX062201R9999	150,00
1	2	1/2A	-	-	-	T12	2CPX062066R9999	91,50
2	2	2/2A	-	-	-	T22	2CPX062067R9999	111,00
3	2	3/2A	T32L	2CPX062204R9999	84,50	T32R	2CPX062203R9999	111,00
4	2	4/2A	T52L	2CPX062206R9999	117,00	T32R	2CPX062203R9999	111,00
5	2	5/2A	T52L	2CPX062206R9999	117,00	T52R	2CPX062205R9999	152,00
1	3	1/3A	-	-	-	T13	2CPX062079R9999	99,50
2	3	2/3A	-	-	-	T23	2CPX062070R9999	114,00
3	3	3/3A	T33L	2CPX062208R9999	93,50	T33R	2CPX062207R9999	114,00
4	3	4/3A	T53L	2CPX062210R9999	132,00	T33R	2CPX062207R9999	114,00
5	3	5/3A	T53L	2CPX062210R9999	132,00	T53R	2CPX062209R9999	152,00
1	4	1/4A	-	-	-	T14	2CPX062082R9999	112,00
2	4	2/4A	-	-	-	T24	2CPX062083R9999	131,00
3	4	3/4A	T34L	2CPX062212R9999	106,00	T34R	2CPX062211R9999	131,00
4	4	4/4A	T54L	2CPX062214R9999	142,00	T34R	2CPX062211R9999	131,00
5	4	5/4A	T54L	2CPX062214R9999	142,00	T54R	2CPX062213R9999	176,00
1	5	1/5A	-	-	-	T15	2CPX062087R9999	128,00
2	5	2/5A	-	-	-	T25	2CPX062088R9999	150,00
3	5	3/5A	T35L	2CPX062216R9999	122,00	T35R	2CPX062215R9999	150,00
4	5	4/5A	T55L	2CPX062218R9999	153,00	T35R	2CPX062215R9999	150,00
5	5	5/5A	T55L	2CPX062218R9999	153,00	T55R	2CPX062217R9999	205,00

> Maße der Türen für A-Schränke siehe Seite 4/12

> Schutzart siehe Schränke

* Ab 3-feldbreiten Schränken Doppeltüren

A-Wandschränke IP43

Transparente Türen



TTS20

FB	BH	Passend zu Schrank	Tür links*			Tür rechts*		
			Type	Artikelnummer	EUR	Type	Artikelnummer	EUR
1	00	1/00A	-	-	-	TTS100	2CPX062021R9999	143,00
2	00	2/00A	-	-	-	TTS200	2CPX062022R9999	152,00
3	00	3/00A	TTS300L	2CPX062248R9999	125,00	TTS300R	2CPX062247R9999	152,00
4	00	4/00A	TTS500L	2CPX062250R9999	147,00	TTS300R	2CPX062247R9999	152,00
5	00	5/00A	TTS500L	2CPX062250R9999	147,00	TTS500R	2CPX062249R9999	163,00
1	0	1/0A	-	-	-	TTS10	2CPX062026R9999	149,00
2	0	2/0A	-	-	-	TTS20	2CPX062027R9999	173,00
3	0	3/0A	TTS30L	2CPX062252R9999	143,00	TTS30R	2CPX062251R9999	173,00
4	0	4/0A	TTS50L	2CPX062254R9999	167,00	TTS30R	2CPX062251R9999	173,00
5	0	5/0A	TTS50L	2CPX062254R9999	167,00	TTS50R	2CPX062253R9999	197,00
1	1	1/1A	-	-	-	TTS11	2CPX062031R9999	178,00
2	1	2/1A	-	-	-	TTS21	2CPX062032R9999	205,00
3	1	3/1A	TTS31L	2CPX062256R9999	169,00	TTS31R	2CPX062255R9999	195,00
4	1	4/1A	TTS51L	2CPX062258R9999	199,00	TTS31R	2CPX062255R9999	195,00
5	1	5/1A	TTS51L	2CPX062258R9999	199,00	TTS51R	2CPX062257R9999	232,00
1	2	1/2A	-	-	-	TTS12	2CPX062036R9999	195,00
2	2	2/2A	-	-	-	TTS22	2CPX062037R9999	228,00
3	2	3/2A	TTS32L	2CPX062260R9999	179,00	TTS32R	2CPX062259R9999	210,00
4	2	4/2A	TTS52L	2CPX062262R9999	221,00	TTS32R	2CPX062259R9999	210,00
5	2	5/2A	TTS52L	2CPX062262R9999	221,00	TTS52R	2CPX062261R9999	261,00
1	3	1/3A	-	-	-	TTS13	2CPX062041R9999	203,00
2	3	2/3A	-	-	-	TTS23	2CPX062042R9999	249,00
3	3	3/3A	TTS33L	2CPX062264R9999	186,00	TTS33R	2CPX062263R9999	229,00
4	3	4/3A	TTS53L	2CPX062266R9999	242,00	TTS33R	2CPX062263R9999	229,00
5	3	5/3A	TTS53L	2CPX062266R9999	242,00	TTS53R	2CPX062265R9999	293,00
1	4	1/4A	-	-	-	TTS14	2CPX062046R9999	209,00
2	4	2/4A	-	-	-	TTS24	2CPX062047R9999	271,00
3	4	3/4A	TTS34L	2CPX062268R9999	197,00	TTS34R	2CPX062267R9999	247,00
4	4	4/4A	TTS54L	2CPX062270R9999	265,00	TTS34R	2CPX062267R9999	247,00
5	4	5/4A	TTS54L	2CPX062270R9999	265,00	TTS54R	2CPX062269R9999	317,00
1	5	1/5A	-	-	-	TTS15	2CPX062051R9999	219,00
2	5	2/5A	-	-	-	TTS25	2CPX062052R9999	291,00
3	5	3/5A	TTS35L	2CPX062272R9999	212,00	TTS35R	2CPX062271R9999	263,00
4	5	4/5A	TTS55L	2CPX062274R9999	285,00	TTS35R	2CPX062271R9999	263,00
5	5	5/5A	TTS55L	2CPX062274R9999	285,00	TTS55R	2CPX062273R9999	342,00

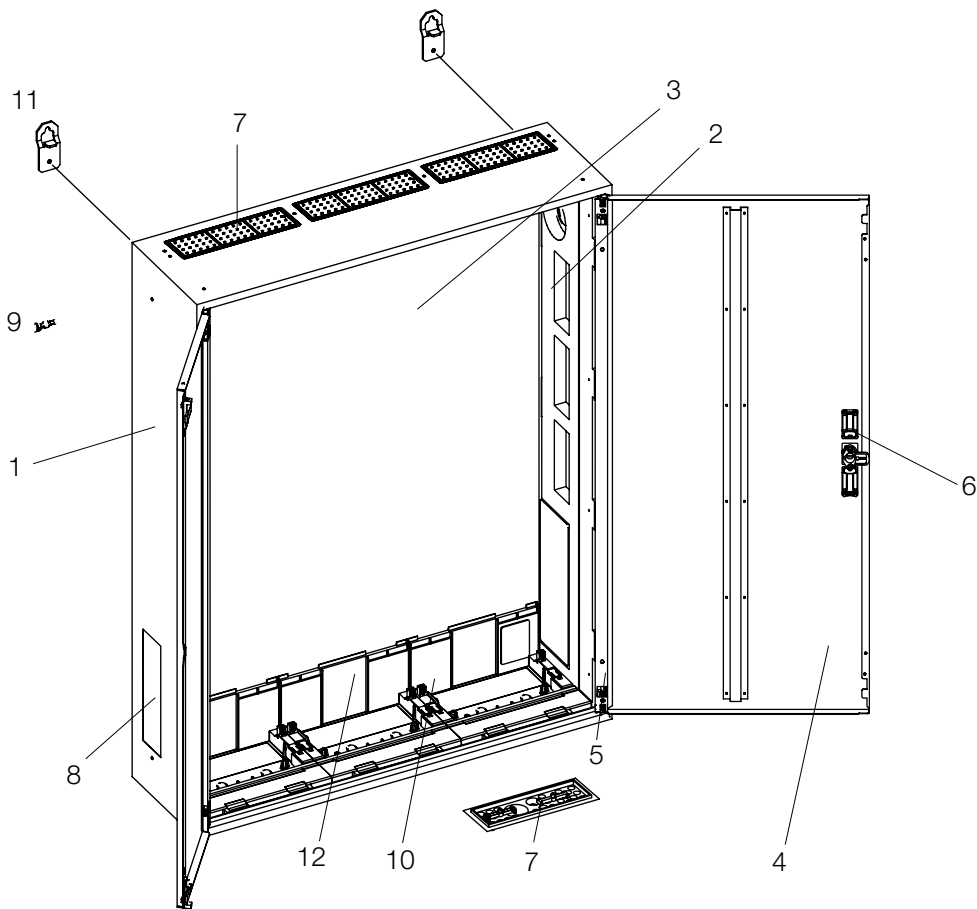
> Maße transparente Türen für A-Schränke siehe Seite 4/14

* Ab 3-feldbreiten Schränken Doppeltüren

A-Wandschränke IP43

Technische Beschreibung

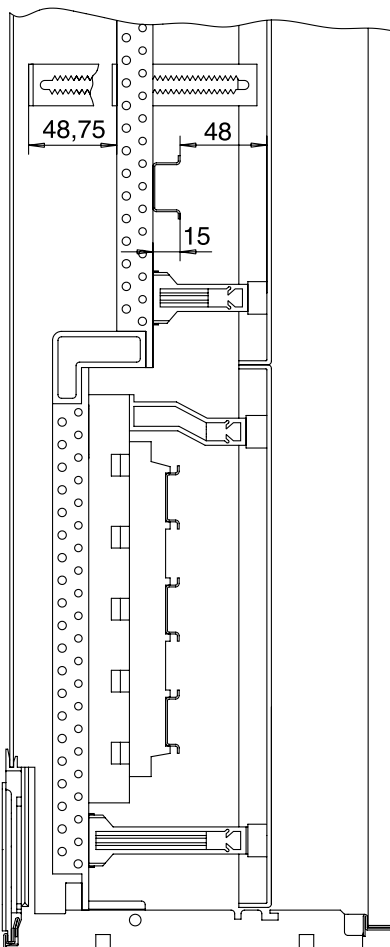
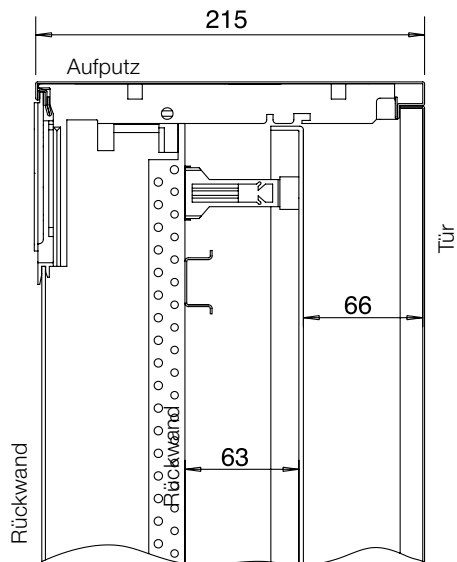
1. Der A-Zählerschrank besteht aus Stahlblech und ist pulverbeschichtet (RAL 9016).
Die außergewöhnliche Stabilität wird durch den profilierten Schrankrahmen erreicht. Deshalb ist auch eine problemlose Montage sowohl auf Putz, teilversenkt als auch unter Putz möglich.
2. Die Schutzisolierung wird durch eingelegte Kunststoffformteile gewährleistet.
3. Mit montierter Kunststoffrückwand.
4. Die Tür aus Stahlblech bietet durch die spezielle Formgebung im Scharnierbereich und an der Schließseite große Stabilität.
5. Mit dem speziellen Scharnier kann die Tür nachjustiert werden.
6. Der Standardverschluss kann mittels Zubehörsets zum Dreipunkt-Stangenverschluss bzw. zum Schwenkhebel für Halbzylinderverschluss umgebaut werden.
7. Die Flanschöffnungen oben sind werkseitig mit dem Membranflansch verschlossen. Ein Nippelflansch ZB 40 für die Einspeisung unten liegt bei.
8. Seitlich befinden sich Vorprägungen für Sammelschienenverbindungen von Schrank zu Schrank. An der Schrankunterseite befinden sich Vorprägungen zur Leitungseinführung.
9. Links und rechts haben die Schrankseiten Vorprägungen, um Schränke nebeneinander zu verbinden. Abdeckkappen erhalten die Schutzisolierung (Zubehör).
10. Durch die Einzelfeldaufnahme bietet der Schrank einen optimalen Anschlussraum.
11. Außer durch Innenbefestigungen ist der Schrank auch mit Außenbefestigungsglaschen montierbar (Zubehör).
12. Zur Kabeleinführung von hinten sind Vorprägungen im oberen und unteren Bereich vorgesehen.



A-Wandschränke IP43

Maße Innenausbau

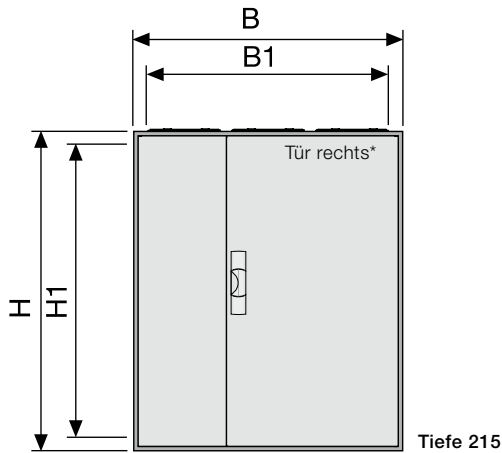
Schnittdarstellung mit Verteilerfeldern
und Kombi-Set



> Maße in mm

A-Wandschränke IP43

Maße, Gewichte, Verlustleistungen



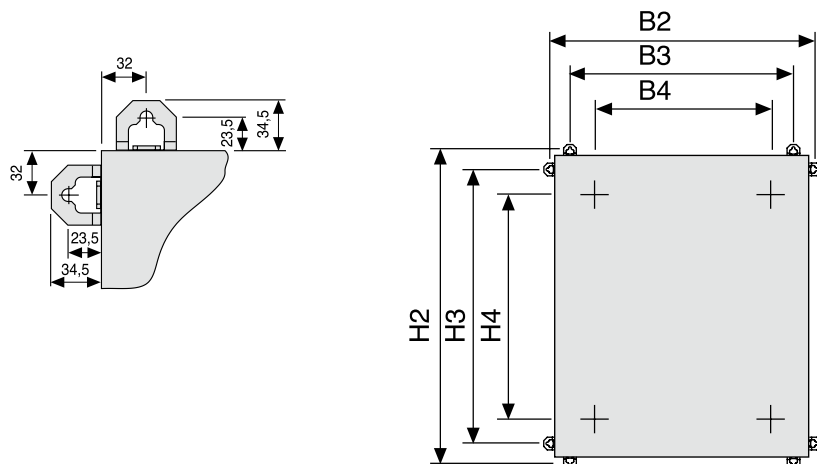
4

Type	BH	FB	PLE	RE	Außenmaß		Innenmaß		Tür links*	Tür rechts*	Gewicht in kg	Verlustleistung** PV in Watt
					H	B	H1	B1	H x B	H x B		
1/00A	00	1	36	3	500	300	452	252		471,4 x 272	6,20	28,80
2/00A		2	72		500	550	452	502		471,4 x 522	8,40	47,40
3/00A		3	108		500	800	452	752	471,4 x 260	471,4 x 510	12,20	67,10
4/00A		4	144		500	1050	452	1002	471,4 x 510	471,4 x 510	15,80	66,20
5/00A		5	180		500	1300	452	1252	471,4 x 510	471,4 x 760	19,60	83,60
1/0A	0	1	48	4	650	300	602	252		621,4 x 272	7,80	35,20
2/0A		2	96		650	550	602	502		621,4 x 522	11,40	56,20
3/0A		3	144		650	800	602	752	621,4 x 260	621,4 x 510	15,60	59,80
4/0A		4	192		650	1050	602	1002	621,4 x 510	621,4 x 510	16,80	80,90
5/0A		5	240		650	1300	602	1252	621,4 x 510	621,4 x 760	24,00	105,60
1/1A	1	1	60	5	800	300	752	252		771,4 x 272	9,80	41,60
2/1A		2	120		800	550	752	502		771,4 x 522	13,40	65,30
3/1A		3	180		800	800	752	752	771,4 x 260	771,4 x 510	18,00	69,70
4/1A		4	240		800	1050	752	1002	771,4 x 510	771,4 x 510	23,80	96,80
5/1A		5	300		800	1300	752	1252	771,4 x 510	771,4 x 760	28,00	128,40
1/2A	2	1	72	6	950	300	902	252		921,4 x 272	10,80	48,10
2/2A		2	144		950	550	902	502		921,4 x 522	15,60	51,90
3/2A		3	216		950	800	902	752	921,4 x 260	921,4 x 510	21,00	79,20
4/2A		4	288		950	1050	902	1002	921,4 x 510	921,4 x 510	26,80	112,60
5/2A		5	360		950	1300	902	1252	921,4 x 510	921,4 x 760	31,20	150,90
1/3A	3	1	84	7	1100	300	1052	252		1071,4 x 272	12,00	54,50
2/3A		2	168		1100	550	1052	502		1071,4 x 522	17,60	60,70
3/3A		3	252		1100	800	1052	752	1071,4 x 260	1071,4 x 510	23,60	87,50
4/3A		4	336		1100	1050	1052	1002	1071,4 x 510	1071,4 x 510	30,00	131,30
5/3A		5	420		1100	1300	1052	1252	1071,4 x 510	1071,4 x 760	35,20	171,20
1/4A	4	1	96	8	1250	300	1202	252		1221,4 x 272	14,00	60,80
2/4A		2	192		1250	550	1202	502		1221,4 x 522	19,20	68,30
3/4A		3	288		1250	800	1202	752	1221,4 x 260	1221,4 x 510	26,00	101,50
4/4A		4	384		1250	1050	1202	1002	1221,4 x 510	1221,4 x 510	32,40	147,40
5/4A		5	480		1250	1300	1202	1252	1221,4 x 510	1221,4 x 760	40,20	190,50
1/5A	5	1	108	9	1400	300	1352	252		1371,4 x 272	15,00	67,20
2/5A		2	216		1400	550	1352	502		1371,4 x 522	22,40	77,80
3/5A		3	324		1400	800	1352	752	1371,4 x 260	1371,4 x 510	29,20	118,10
4/5A		4	432		1400	1050	1352	1002	1371,4 x 510	1371,4 x 510	35,20	156,00
5/5A		5	540		1400	1300	1352	1252	1371,4 x 510	1371,4 x 760	44,00	205,60

> Maße in mm | * Ab dreifeldbreiten Schränken Doppeltüren | ** Verlustleistung in Watt bei Übertemperatur Δt 20K

A-Wandschränke IP43

Befestigungsmaße

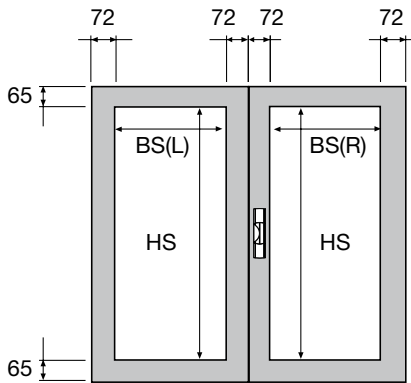


Type	BH	FB	PLE	RE	Außenbefestigung				Innenbefestigung		Gewicht in kg	Verlustleistung* PV in Watt
					H2	H3	B2	B3	H4	B4		
1/00A	00	1	36	3	547	436	347	236	402	170	6,20	28,80
2/00A		2	72		547	436	597	486	402	420	8,40	47,40
3/00A		3	108		547	436	847	736	402	670	12,20	67,10
4/00A		4	144		547	436	1097	986	402	920	15,80	66,20
5/00A		5	180		547	436	1347	1236	402	1170	19,60	83,60
1/0A	0	1	48	4	697	586	347	236	552	170	7,80	35,20
2/0A		2	96		697	586	597	486	552	420	11,40	56,20
3/0A		3	144		697	586	847	736	552	670	15,60	59,80
4/0A		4	192		697	586	1097	986	552	920	16,80	80,90
5/0A		5	240		697	586	1347	1236	552	1170	24,00	105,60
1/1A	1	1	60	5	847	736	347	236	702	170	9,80	41,60
2/1A		2	120		847	736	597	486	702	420	13,40	65,30
3/1A		3	180		847	736	847	736	702	670	18,00	69,70
4/1A		4	240		847	736	1097	986	702	920	23,80	96,80
5/1A		5	300		847	736	1347	1236	702	1170	28,00	128,40
1/2A	2	1	72	6	997	886	347	236	852	170	10,80	48,10
2/2A		2	144		997	886	597	486	852	420	15,60	51,90
3/2A		3	216		997	886	847	736	852	670	21,00	79,20
4/2A		4	288		997	886	1097	986	852	920	26,80	112,60
5/2A		5	360		997	886	1347	1236	852	1170	31,20	150,90
1/3A	3	1	84	7	1147	1036	347	236	1002	170	12,00	54,50
2/3A		2	168		1147	1036	597	486	1002	420	17,60	60,70
3/3A		3	252		1147	1036	847	736	1002	670	23,60	87,50
4/3A		4	336		1147	1036	1097	986	1002	920	30,00	131,30
5/3A		5	420		1147	1036	1347	1236	1002	1170	35,20	171,20
1/4A	4	1	96	8	1297	1186	347	236	1152	170	14,00	60,80
2/4A		2	192		1297	1186	597	486	1152	420	19,20	68,30
3/4A		3	288		1297	1186	847	736	1152	670	26,00	101,50
4/4A		4	384		1297	1186	1097	986	1152	920	32,40	147,40
5/4A		5	480		1297	1186	1347	1236	1152	1170	40,20	190,50
1/5A	5	1	108	9	1447	1336	347	236	1302	170	15,00	67,20
2/5A		2	216		1447	1336	597	486	1302	420	22,40	77,80
3/5A		3	324		1447	1336	847	736	1302	670	29,20	118,10
4/5A		4	432		1447	1336	1097	986	1302	920	35,20	156,00
5/5A		5	540		1447	1336	1347	1236	1302	1170	44,00	205,60

> Maße in mm | *Verlustleistung in Watt bei Übertemperatur Δt 20K

A-Wandschränke IP43

Maße transparente Türen



4

Type	Schrank				Tür links*	Tür rechts*	Sichtscheibe links	Sichtscheibe rechts
	A-Schrank	BH	FB	RE	H x B	H x B	BS(L) HS x BS	BS(R) HS x BS
TTS100	1/00A	00	1	3	-	471,4 x 272	-	341,4 x 128
TTS200	2/00A		2		-	471,4 x 522	-	341,4 x 378
TTS300	3/00A		3		471,4 x 260	471,4 x 510	341,4 x 116	341,4 x 366
TTS400	4/00A		4		471,4 x 510	471,4 x 510	341,4 x 366	341,4 x 366
TTS500	5/00A		5		471,4 x 510	471,4 x 760	341,4 x 366	341,4 x 616
TTS10	1/0A	0	1	4	-	621,4 x 272	-	491,4 x 128
TTS20	2/0A		2		-	621,4 x 522	-	491,4 x 378
TTS30	3/0A		3		621,4 x 260	621,4 x 510	491,4 x 116	491,4 x 366
TTS40	4/0A		4		621,4 x 510	621,4 x 510	491,4 x 366	491,4 x 366
TTS50	5/0A		5		621,4 x 510	621,4 x 760	491,4 x 366	491,4 x 616
TTS11	1/1A	1	1	5	-	771,4 x 272	-	641,4 x 128
TTS21	2/1A		2		-	771,4 x 522	-	641,4 x 378
TTS31	3/1A		3		771,4 x 260	771,4 x 510	641,4 x 116	641,4 x 366
TTS41	4/1A		4		771,4 x 510	771,4 x 510	641,4 x 366	641,4 x 366
TTS51	5/1A		5		771,4 x 510	771,4 x 760	641,4 x 366	641,4 x 616
TTS12	1/2A	2	1	6	-	921,4 x 272	-	791,4 x 128
TTS22	2/2A		2		-	921,4 x 522	-	791,4 x 378
TTS32	3/2A		3		921,4 x 260	921,4 x 510	791,4 x 116	791,4 x 366
TTS42	4/2A		4		921,4 x 510	921,4 x 510	791,4 x 366	791,4 x 366
TTS52	5/2A		5		921,4 x 510	921,4 x 760	791,4 x 366	791,4 x 616
TTS13	1/3A	3	1	7	-	1071,4 x 272	-	941,4 x 128
TTS23	2/3A		2		-	1071,4 x 522	-	941,4 x 378
TTS33	3/3A		3		1071,4 x 260	1071,4 x 510	941,4 x 116	941,4 x 366
TTS43	4/3A		4		1071,4 x 510	1071,4 x 510	941,4 x 366	941,4 x 366
TTS53	5/3A		5		1071,4 x 510	1071,4 x 760	941,4 x 366	941,4 x 616
TTS14	1/4A	4	1	8	-	1221,4 x 272	-	1091,4 x 128
TTS24	2/4A		2		-	1221,4 x 522	-	1091,4 x 378
TTS34	3/4A		3		1221,4 x 260	1221,4 x 510	1091,4 x 116	1091,4 x 366
TTS44	4/4A		4		1221,4 x 510	1221,4 x 510	1091,4 x 366	1091,4 x 366
TTS54	5/4A		5		1221,4 x 510	1221,4 x 760	1091,4 x 366	1091,4 x 616
TTS15	1/5A	5	1	9	-	1371,4 x 272	-	1241,4 x 128
TTS25	2/5A		2		-	1371,4 x 522	-	1241,4 x 378
TTS35	3/5A		3		1371,4 x 260	1371,4 x 510	1241,4 x 116	1241,4 x 366
TTS45	4/5A		4		1371,4 x 510	1371,4 x 510	1241,4 x 366	1241,4 x 366
TTS55	5/5A		5		1371,4 x 510	1371,4 x 760	1241,4 x 366	1241,4 x 616

> Maße in mm

*Ab dreifeldbreiten Schränken Doppeltüren

B-Wandschränke IP43

Für den Innenbereich \perp



B-Wandschränke IP43 \perp , Schranktiefe 215 mm

Leerschränke für Aufputzmontage, Unterputzmontage und teilversenkte Montage

Gehäuse und Tür aus Stahlblech

Rückwand aus Kunststoff

RAL 9016 pulverbeschichtet

Stoßfestigkeitsgrad IK07

Vorbereitet zum Einbau einer Montageplatte aus verzinktem Stahlblech

Vorbereitet zum Einbau von Verteilerfeldern/Kombi-Sets

Vorbereitet zum Ausbau mit CombiLine Modulen auf EDF-Montagegerüst

Ab dreifeldbreiten Schränken Doppeltüren

Türöffnungswinkel 130 Grad

Mit Standardverschluss ZB113 ausgerüstet

Flanschöffnungen seitlich vorgeprägt, unten offen. Nippelflansche ZB40 liegen bei

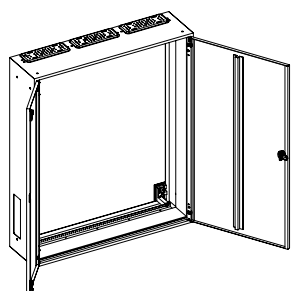
Membranflansche sind im oberen Anschlussraum montiert

> Zubehör B-Wandschränke siehe Seite 4/18

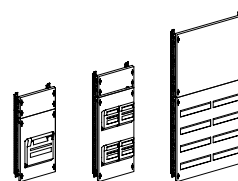
> Rangierblenden siehe Seite 4/19

> Transparente Türen für B-Wandschränke siehe Seite 4/21

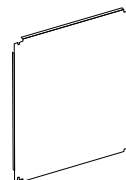
> Verteilerfelder/Kombi-Sets und CombiLine N Module siehe Kapitel Innenausbausysteme



B-Wandschränke
IP43 \perp , Schranktiefe 215 mm



Verteilerfelder / Kombi-Sets
CombiLine N Module
auf EDF-Montagegerüst,
siehe Kapitel Innenausbausysteme

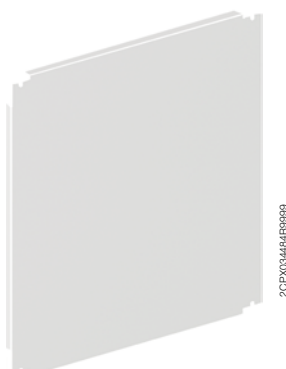


Montageplatte

B-Wandschränke IP43 / Montageplatten Für den Innenbereich



3/2B



GM32

RE	BH	Höhe in mm	FB	PLE	Außenmaße H x B x T mm	B-Wandschränke IP43			Außenmaße H x B x T mm	Montageplatten		
						Type	Artikelnummer	EUR		Type	Artikelnummer	EUR
3	00	500	1	36	500 x 300 x 215	1/00B	2CPX036360R9999	200,00	-	-	-	-
			2	72	500 x 550 x 215	2/00B	2CPX036361R9999	231,00	-	-	-	-
			3	108	500 x 800 x 215	3/00B	2CPX036362R9999	323,00	-	-	-	-
4	0	650	1	48	650 x 300 x 215	1/0B	2CPX036370R9999	217,00	-	-	-	-
			2	96	650 x 550 x 215	2/0B	2CPX036371R9999	250,00	600 x 500	GM20	2CPX034473R9999	59,50
			3	144	650 x 800 x 215	3/0B	2CPX036372R9999	355,00	600 x 750	GM30	2CPX034474R9999	77,00
			4	192	650 x 1050 x 215	4/0B	2CPX036373R9999	417,00	600 x 1000	GM40	2CPX034475R9999	87,00
			5	240	650 x 1300 x 215	5/0B	2CPX036374R9999	524,00	600 x 1250	GM50	2CPX034476R9999	98,50
5	1	800	1	60	800 x 300 x 215	1/1B	2CPX036380R9999	231,00	-	-	-	-
			2	120	800 x 550 x 215	2/1B	2CPX036381R9999	270,00	-	-	-	-
			3	180	800 x 800 x 215	3/1B	2CPX036382R9999	379,00	-	-	-	-
			4	240	800 x 1050 x 215	4/1B	2CPX036383R9999	464,00	-	-	-	-
			5	300	800 x 1300 x 215	5/1B	2CPX036384R9999	580,00	-	-	-	-
6	2	950	1	72	950 x 300 x 215	1/2B	2CPX036390R9999	240,00	900 x 250	GM12	2CPX034482R9999	57,50
			2	144	950 x 550 x 215	2/2B	2CPX036391R9999	294,00	900 x 500	GM22	2CPX034483R9999	73,50
			3	216	950 x 800 x 215	3/2B	2CPX036392R9999	404,00	900 x 750	GM32	2CPX034484R9999	88,50
			4	288	950 x 1050 x 215	4/2B	2CPX036393R9999	485,00	900 x 1000	GM42	2CPX034485R9999	101,00
			5	360	950 x 1300 x 215	5/2B	2CPX036394R9999	593,00	900 x 1250	GM52	2CPX034486R9999	115,00
7	3	1100	1	84	1100 x 300 x 215	1/3B	2CPX036400R9999	265,00	-	-	-	-
			2	168	1100 x 550 x 215	2/3B	2CPX036401R9999	328,00	-	-	-	-
			3	252	1100 x 800 x 215	3/3B	2CPX036402R9999	455,00	-	-	-	-
			4	336	1100 x 1050 x 215	4/3B	2CPX036403R9999	536,00	-	-	-	-
			5	420	1100 x 1300 x 215	5/3B	2CPX036404R9999	668,00	-	-	-	-
8	4	1250	1	96	1250 x 300 x 215	1/4B	2CPX036410R9999	273,00	-	-	-	-
			2	192	1250 x 550 x 215	2/4B	2CPX036411R9999	364,00	1200 x 500	GM24	2CPX034488R9999	85,50
			3	288	1250 x 800 x 215	3/4B	2CPX036412R9999	504,00	1200 x 750	GM34	2CPX034489R9999	107,00
			4	384	1250 x 1050 x 215	4/4B	2CPX036413R9999	584,00	1200 x 1000	GM44	2CPX034490R9999	118,00
			5	480	1250 x 1300 x 215	5/4B	2CPX036414R9999	702,00	1200 x 1250	GM54	2CPX034491R9999	137,00
9	5	1400	1	108	1400 x 300 x 215	1/5B	2CPX036420R9999	301,00	-	-	-	-
			2	216	1400 x 550 x 215	2/5B	2CPX036421R9999	398,00	1350 x 500	GM25	2CPX034493R9999	94,00
			3	324	1400 x 800 x 215	3/5B	2CPX036422R9999	540,00	1350 x 750	GM35	2CPX034494R9999	118,00
			4	432	1400 x 1050 x 215	4/5B	2CPX036423R9999	636,00	1350 x 1000	GM45	2CPX034495R9999	136,00
			5	540	1400 x 1300 x 215	5/5B	2CPX036424R9999	768,00	1350 x 1250	GM55	2CPX034496R9999	144,00

B-Wandschränke IP43 Zubehör



ZP74P4



ZX131



ZB43



ZB40



ZB113 ZB111



ZE10



ZX456



ZH800



ZH227



ZH203



ZH228

Artikel	Stück	Type	Artikelnummer	EUR
Außenbefestigungslaschen	4	ZP74P4	2CPX062636R9999	26,00
Verbindungsset Zur Schrankanreihung, 1 Satz	1	ZX131	2CPX039131R9999	10,75
Membranflansch* Zum Einführen der Leitungen	1	ZB43	2CPX038183R9999	16,80
Nippelflansch* Für Leitungsdurchmesser 1 x 12 bis 47 mm, 1 x 12 bis 29 mm, 3 x 8 bis 15 mm, 20 x 7 bis 13 mm	1	ZB40	2CPX038195R9999	3,50
Standardverschluss*	1	ZB113	2CPX038478R9999	11,75
Sicherheitsschloß mit 2 Schlüsseln	1	ZB111	2CPX038479R9999	31,30
Türerdungsset Für eine Tür. Bei Doppeltüren (ab 3-feldbreit) sind 2 Stück erforderlich.	1	ZE10	2CPX060586R9999	17,50
Stangenverschluss In Verbindung mit Standardverschluss und Sicherheitsschloß (ZB113, ZB111)				
Für Bauhöhe 0 (4 RE)	1	ZX456	2CPX039586R9999	23,10
Für Bauhöhe 1 (5 RE)	1	ZX457	2CPX039587R9999	23,60
Für Bauhöhe 2 (6 RE)	1	ZX458	2CPX039588R9999	24,00
Für Bauhöhe 3 (7 RE)	1	ZX459	2CPX039589R9999	24,50
Für Bauhöhe 4 (8 RE)	1	ZX460	2CPX039590R9999	24,80
Für Bauhöhe 5 (9 RE)	1	ZX461	2CPX039591R9999	25,50
Einbauset Von Betätigungsmöglichkeiten in Verbindung mit ZH220/ZH221/ZH222	1	ZH800	2CPX038544R9999	14,15
Schwenkgriff Senatsschloß Berlin	1	ZH227	2CPX045708R9999	185,00
Schwenkgriff Schließung E0 12	1	ZH203	2CPX045707R9999	118,00
Schwenkgriff Für Halbzylinder, 40 mm (30/10), mit Plombierklappe	1	ZH228	2CPX045709R9999	63,00

* Ersatzteil ist im Lieferumfang enthalten

B-Wandschränke IP43

Zubehör und Rangierblenden



ZX440



ZA20



ZA120



KB19



KB219



KBS9



KBW1



ZA6



ZA5

Artikel	Stück	Type	Artikelnummer	EUR
B-Wandschrank				
Stangenverschluss				
In Verbindung mit Ausbau von ZH203, ZH220, ZH221, ZH222, ZH227 und ZH228, Schlosssystem				
Für Bauhöhe 0 (4 RE)	1	ZX440	2CPX039570R9999	23,10
Für Bauhöhe 1 (5 RE)	1	ZX441	2CPX039571R9999	23,60
Für Bauhöhe 2 (6 RE)	1	ZX442	2CPX039572R9999	24,00
Für Bauhöhe 3 (7 RE)	1	ZX443	2CPX039573R9999	24,50
Für Bauhöhe 4 (8 RE)	1	ZX444	2CPX039574R9999	24,60
Für Bauhöhe 5 (9 RE)	1	ZX445	2CPX039575R9999	25,00
Sprühdosen				
Farbe RAL 9016, 150 ml	1	ZA20	2CPX038229R9999	26,30
Lackstifte				
Farbe RAL 9016, 12 ml	1	ZA120	2CPX039043R9999	12,00
Rangierblenden				
Mit Endplatten und Befestigungswinkel aus Kunststoff Farbe RAL9016 dem Farbton der Schränke angepasst				
1-feldbreit, Breite 300 mm	1	KB19	2CPX044049R9999	38,80
2-feldbreit, Breite 550 mm	1	KB29	2CPX044050R9999	43,10
3-feldbreit, Breite 800 mm	1	KB39	2CPX044051R9999	49,30
4-feldbreit, Breite 1050 mm	1	KB49	2CPX044052R9999	54,50
5-feldbreit, Breite 1300 mm	1	KB59	2CPX044053R9999	67,00
Profil				
Kunststoff, Farbe RAL9016 Breite 2000 mm	1	KB219	2CPX044055R9999	40,60
Endplatte links / rechts				
Kunststoff, Farbe RAL9016 1 Satz, 2 Stück	1	KBS9	2CPX044057R9999	6,95
Befestigungswinkel				
Aus Kunststoff mit Haltemagnet	1	KBW1	2CPX044058R9999	13,85
Plantasche DIN A4				
Selbstklebend mit transparenter Hülle und verstärktem Rücken	1	ZA6	2CPX038227R9999	14,80
	10	ZA6P10	2CPX062380R9999	131,00
Selbstklebend mit transparenter Hülle	10	ZA61P10	2CPX062375R9999	58,00
Plantasche DIN A5				
Selbstklebend	1	ZA5	2CPX038228R9999	10,60
	10	ZA5P10	2CPX062382R9999	91,50

B-Wandschränke IP43 Stahlblechtüren



T31R

4

FB	BH	Passend zu Schrank	Tür links*			Tür rechts*		
			Type	Artikelnummer	EUR	Type	Artikelnummer	EUR
1	00	1/00B	-	-	-	T100	2CPX062057R9999	80,50
2	00	2/00B	-	-	-	T200	2CPX062058R9999	97,50
3	00	3/00B	T300L	2CPX062192R9999	74,50	T300R	2CPX062191R9999	97,50
1	0	1/0B	-	-	-	T10	2CPX062059R9999	84,50
2	0	2/0B	-	-	-	T20	2CPX062060R9999	106,00
3	0	3/0B	T30L	2CPX062196R9999	78,50	T30R	2CPX062195R9999	106,00
4	0	4/0B	T50L	2CPX062198R9999	98,50	T30R	2CPX062195R9999	106,00
5	0	5/0B	T50L	2CPX062198R9999	98,50	T50R	2CPX062197R9999	135,00
1	1	1/1B	-	-	-	T11	2CPX062062R9999	86,50
2	1	2/1B	-	-	-	T21	2CPX062063R9999	109,00
3	1	3/1B	T31L	2CPX062200R9999	79,50	T31R	2CPX062199R9999	109,00
4	1	4/1B	T51L	2CPX062202R9999	113,00	T31R	2CPX062199R9999	109,00
5	1	5/1B	T51L	2CPX062202R9999	113,00	T51R	2CPX062201R9999	150,00
1	2	1/2B	-	-	-	T12	2CPX062066R9999	91,50
2	2	2/2B	-	-	-	T22	2CPX062067R9999	111,00
3	2	3/2B	T32L	2CPX062204R9999	84,50	T32R	2CPX062203R9999	111,00
4	2	4/2B	T52L	2CPX062206R9999	117,00	T32R	2CPX062203R9999	111,00
5	2	5/2B	T52L	2CPX062206R9999	117,00	T52R	2CPX062205R9999	152,00
1	3	1/3B	-	-	-	T13	2CPX062079R9999	99,50
2	3	2/3B	-	-	-	T23	2CPX062070R9999	114,00
3	3	3/3B	T33L	2CPX062208R9999	93,50	T33R	2CPX062207R9999	114,00
4	3	4/3B	T53L	2CPX062210R9999	132,00	T33R	2CPX062207R9999	114,00
5	3	5/3B	T53L	2CPX062210R9999	132,00	T53R	2CPX062209R9999	152,00
1	4	1/4B	-	-	-	T14	2CPX062082R9999	112,00
2	4	2/4B	-	-	-	T24	2CPX062083R9999	131,00
3	4	3/4B	T34L	2CPX062212R9999	106,00	T34R	2CPX062211R9999	131,00
4	4	4/4B	T54L	2CPX062214R9999	142,00	T34R	2CPX062211R9999	131,00
5	4	5/4B	T54L	2CPX062214R9999	142,00	T54R	2CPX062213R9999	176,00
1	5	1/5B	-	-	-	T15	2CPX062087R9999	128,00
2	5	2/5B	-	-	-	T25	2CPX062088R9999	150,00
3	5	3/5B	T35L	2CPX062216R9999	122,00	T35R	2CPX062215R9999	150,00
4	5	4/5B	T55L	2CPX062218R9999	153,00	T35R	2CPX062215R9999	150,00
5	5	5/5B	T55L	2CPX062218R9999	153,00	T55R	2CPX062217R9999	205,00

> Erdungsset ZE10 siehe Zubehör

* Ab 3-feldbreiten Schränken Doppeltüren

B-Wandschränke IP43

Transparente Türen



TTS20

FB	BH	Passend zu Schrank	Tür links*			Tür rechts*		
			Type	Artikelnummer	EUR	Type	Artikelnummer	EUR
1	00	1/00B	-	-	-	TTS100	2CPX062021R9999	143,00
2	00	2/00B	-	-	-	TTS200	2CPX062022R9999	152,00
3	00	3/00B	TTS300L	2CPX062248R9999	125,00	TTS300R	2CPX062247R9999	152,00
1	0	1/0B	-	-	-	TTS10	2CPX062026R9999	149,00
2	0	2/0B	-	-	-	TTS20	2CPX062027R9999	173,00
3	0	3/0B	TTS30L	2CPX062252R9999	143,00	TTS30R	2CPX062251R9999	173,00
4	0	4/0B	TTS50L	2CPX062254R9999	167,00	TTS30R	2CPX062251R9999	173,00
5	0	5/0B	TTS50L	2CPX062254R9999	167,00	TTS50R	2CPX062253R9999	197,00
1	1	1/1B	-	-	-	TTS11	2CPX062031R9999	178,00
2	1	2/1B	-	-	-	TTS21	2CPX062032R9999	205,00
3	1	3/1B	TTS31L	2CPX062256R9999	169,00	TTS31R	2CPX062255R9999	195,00
4	1	4/1B	TTS51L	2CPX062258R9999	199,00	TTS31R	2CPX062255R9999	195,00
5	1	5/1B	TTS51L	2CPX062258R9999	199,00	TTS51R	2CPX062257R9999	232,00
1	2	1/2B	-	-	-	TTS12	2CPX062036R9999	195,00
2	2	2/2B	-	-	-	TTS22	2CPX062037R9999	228,00
3	2	3/2B	TTS32L	2CPX062260R9999	179,00	TTS32R	2CPX062259R9999	210,00
4	2	4/2B	TTS52L	2CPX062262R9999	221,00	TTS32R	2CPX062259R9999	210,00
5	2	5/2B	TTS52L	2CPX062262R9999	221,00	TTS52R	2CPX062261R9999	261,00
1	3	1/3B	-	-	-	TTS13	2CPX062041R9999	203,00
2	3	2/3B	-	-	-	TTS23	2CPX062042R9999	249,00
3	3	3/3B	TTS33L	2CPX062264R9999	186,00	TTS33R	2CPX062263R9999	229,00
4	3	4/3B	TTS53L	2CPX062266R9999	242,00	TTS33R	2CPX062263R9999	229,00
5	3	5/3B	TTS53L	2CPX062266R9999	242,00	TTS53R	2CPX062265R9999	293,00
1	4	1/4B	-	-	-	TTS14	2CPX062046R9999	209,00
2	4	2/4B	-	-	-	TTS24	2CPX062047R9999	271,00
3	4	3/4B	TTS34L	2CPX062268R9999	197,00	TTS34R	2CPX062267R9999	247,00
4	4	4/4B	TTS54L	2CPX062270R9999	265,00	TTS34R	2CPX062267R9999	247,00
5	4	5/4B	TTS54L	2CPX062270R9999	265,00	TTS54R	2CPX062269R9999	317,00
1	5	1/5B	-	-	-	TTS15	2CPX062051R9999	219,00
2	5	2/5B	-	-	-	TTS25	2CPX062052R9999	291,00
3	5	3/5B	TTS35L	2CPX062272R9999	212,00	TTS35R	2CPX062271R9999	263,00
4	5	4/5B	TTS55L	2CPX062274R9999	285,00	TTS35R	2CPX062271R9999	263,00
5	5	5/5B	TTS55L	2CPX062274R9999	285,00	TTS55R	2CPX062273R9999	342,00

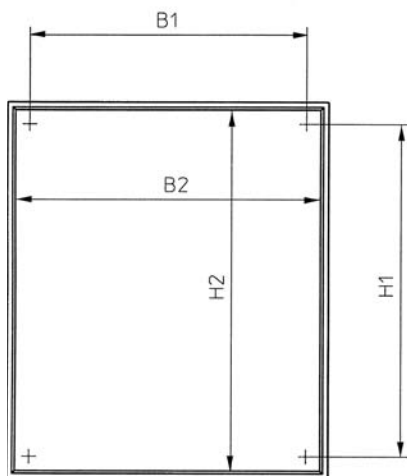
> Maße Transparente Türen für B-Schränke siehe Seite 4/23

> Erdungsset ZE10 siehe Zubehör

* Ab 3-feldbreiten Schränken Doppeltüren

B-Wandschränke IP43

Maße, Gewichte, Verlustleistungen



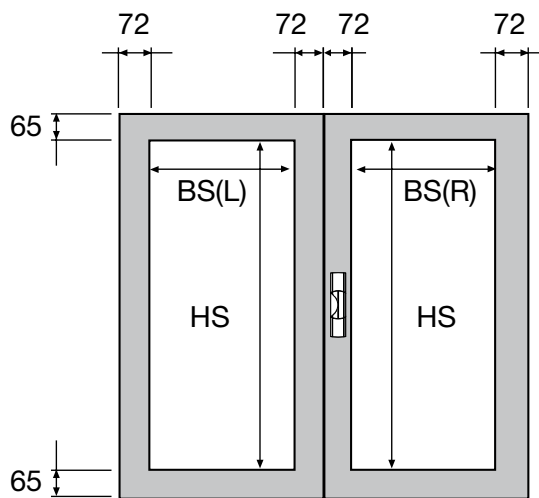
4

Type	BH	FB	PLE	RE	Außenmaß			Innenmaß		Innenbefestigungsmaß		Gewicht in kg	Verlustleistung* PV in Watt
					H	B	T	H2	B2	H1	B1		
1/00B	00	1	36	3	500	300	215	452	252	388	188	7,40	28,80
2/00B		2	72		500	550	215	452	502	388	438	9,60	47,40
3/00B		3	108		500	800	215	452	752	388	688	13,40	67,10
1/0B	0	1	48	4	650	300	215	602	252	538	188	9,00	35,20
2/0B		2	96		650	550	215	602	502	538	438	12,60	56,20
3/0B		3	144		650	800	215	602	752	538	688	16,80	59,80
4/0B		4	192		650	1050	215	602	1002	538	938	18,00	80,90
5/0B		5	240		650	1300	215	602	1252	538	1188	25,20	105,60
1/1B	1	1	60	5	800	300	215	752	252	688	188	10,80	41,60
2/1B		2	120		800	550	215	752	502	688	438	14,60	65,30
3/1B		3	180		800	800	215	752	752	688	688	19,20	69,70
4/1B		4	240		800	1050	215	752	1002	688	938	24,80	96,80
5/1B		5	300		800	1300	215	752	1252	688	1188	29,20	128,40
1/2B	2	1	72	6	950	300	215	902	252	838	188	12,00	48,10
2/2B		2	144		950	550	215	902	502	838	438	16,80	51,90
3/2B		3	216		950	800	215	902	752	838	688	22,20	79,20
4/2B		4	288		950	1050	215	902	1002	838	938	28,00	112,60
5/2B		5	360		950	1300	215	902	1252	838	1188	32,40	150,90
1/3B	3	1	84	7	1100	300	215	1052	252	988	188	13,20	54,50
2/3B		2	168		1100	550	215	1052	502	988	438	18,80	60,70
3/3B		3	252		1100	800	215	1052	752	988	688	24,80	87,50
4/3B		4	336		1100	1050	215	1052	1002	988	938	31,20	131,30
5/3B		5	420		1100	1300	215	1052	1252	988	1188	36,40	171,20
1/4B	4	1	96	8	1250	300	215	1202	252	1138	188	15,00	60,80
2/4B		2	192		1250	550	215	1202	502	1138	438	20,40	68,30
3/4B		3	288		1250	800	215	1202	752	1138	688	27,20	101,50
4/4B		4	384		1250	1050	215	1202	1002	1138	938	33,60	147,40
5/4B		5	480		1250	1300	215	1202	1252	1138	1188	41,40	190,50
1/5B	5	1	108	9	1400	300	215	1352	252	1288	188	16,20	67,20
2/5B		2	216		1400	550	215	1352	502	1288	438	23,60	77,80
3/5B		3	324		1400	800	215	1352	752	1288	688	30,40	118,10
4/5B		4	432		1400	1050	215	1352	1002	1288	938	36,40	156,00
5/5B		5	540		1400	1300	215	1352	1252	1288	1188	45,20	205,60

> Maße in mm | *Verlustleistung in Watt bei Übertemperatur Δt 20K

B-Wandschränke IP43

Maße Transparente Türen



Schrank				Tür links			Tür rechts		
Type	BH	FB	RE	Type	H x B	Sichtscheibe BS(L) HS x BS	Type	H x B	Sichtscheibe BS(R) HS x BS
1/00B		1	3	-	-	-	TTS100	471,4 x 272	341,4 x 128
2/00B	00	2		-	-	-	TTS200	471,4 x 522	341,4 x 378
3/00B		3		TTS300L	471,4 x 260	341,4 x 116	TTS300R	471,4 x 510	341,4 x 366
1/0B		1	4	-	-	-	TTS10	621,4 x 272	491,4 x 128
2/0B		2		-	-	-	TTS20	621,4 x 522	491,4 x 378
3/0B	0	3		TTS30L	621,4 x 260	491,4 x 116	TTS30R	621,4 x 510	491,4 x 366
4/0B		4		TTS50L	621,4 x 510	491,4 x 366	TTS30R	621,4 x 510	491,4 x 366
5/0B		5		TTS50L	621,4 x 510	491,4 x 366	TTS50R	621,4 x 760	491,4 x 616
1/1B		1	5	-	-	-	TTS11	771,4 x 272	641,4 x 128
2/1B		2		-	-	-	TTS21	771,4 x 522	641,4 x 378
3/1B	1	3		TTS31L	771,4 x 260	641,4 x 116	TTS31R	771,4 x 510	641,4 x 366
4/1B		4		TTS51L	771,4 x 510	641,4 x 366	TTS31R	771,4 x 510	641,4 x 366
5/1B		5		TTS51L	771,4 x 510	641,4 x 366	TTS51R	771,4 x 760	641,4 x 616
1/2B		1	6	-	-	-	TTS12	921,4 x 272	791,4 x 128
2/2B		2		-	-	-	TTS22	921,4 x 522	791,4 x 378
3/2B	2	3		TTS32L	921,4 x 260	791,4 x 116	TTS32R	921,4 x 510	791,4 x 366
4/2B		4		TTS52L	921,4 x 510	791,4 x 366	TTS32R	921,4 x 510	791,4 x 366
5/2B		5		TTS52L	921,4 x 510	791,4 x 366	TTS52R	921,4 x 760	791,4 x 616
1/3B		1	7	-	-	-	TTS13	1071,4 x 272	941,4 x 128
2/3B		2		-	-	-	TTS23	1071,4 x 522	941,4 x 378
3/3B	3	3		TTS33L	1071,4 x 260	941,4 x 116	TTS33R	1071,4 x 510	941,4 x 366
4/3B		4		TTS53L	1071,4 x 510	941,4 x 366	TTS33R	1071,4 x 510	941,4 x 366
5/3B		5		TTS53L	1071,4 x 510	941,4 x 366	TTS53R	1071,4 x 760	941,4 x 616
1/4B		1	8	-	-	-	TTS14	1221,4 x 272	1091,4 x 128
2/4B		2		-	-	-	TTS24	1221,4 x 522	1091,4 x 378
3/4B	4	3		TTS34L	1221,4 x 260	1091,4 x 116	TTS34R	1221,4 x 510	1091,4 x 366
4/4B		4		TTS54L	1221,4 x 510	1091,4 x 366	TTS34R	1221,4 x 510	1091,4 x 366
5/4B		5		TTS54L	1221,4 x 510	1091,4 x 366	TTS54R	1221,4 x 760	1091,4 x 616
1/5B		1	9	-	-	-	TTS15	1371,4 x 272	1241,4 x 128
2/5B		2		-	-	-	TTS25	1371,4 x 522	1241,4 x 378
3/5B	5	3		TTS35L	1371,4 x 260	1241,4 x 116	TTS35R	1371,4 x 510	1241,4 x 366
4/5B		4		TTS55L	1371,4 x 510	1241,4 x 366	TTS35R	1371,4 x 510	1241,4 x 366
5/5B		5		TTS55L	1371,4 x 510	1241,4 x 366	TTS55R	1371,4 x 760	1241,4 x 616

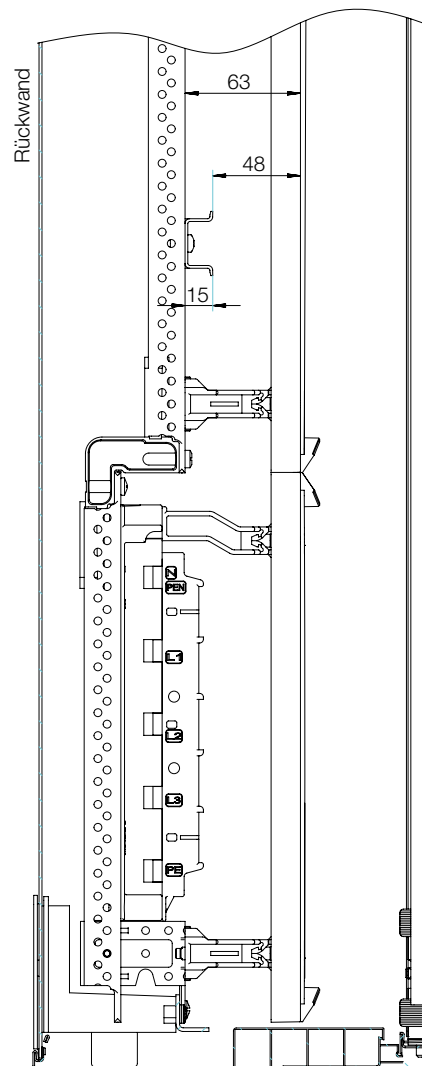
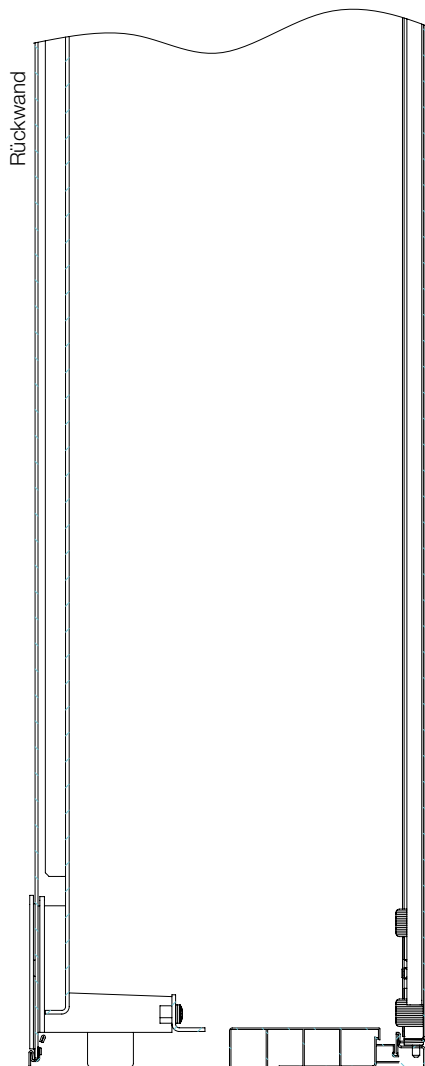
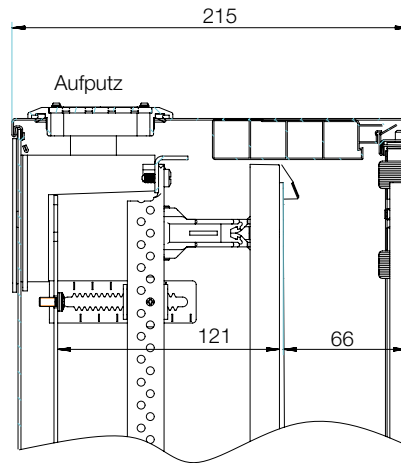
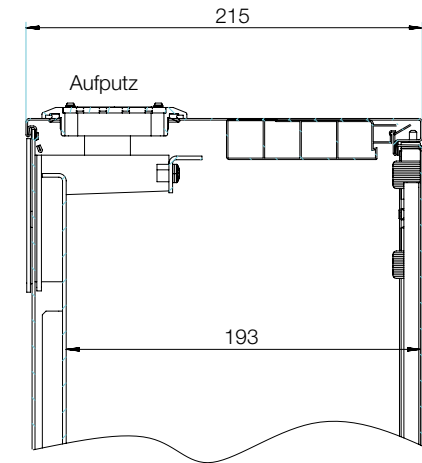
> Maße in mm

B-Wandschränke IP43

Maße Innenausbau

Schnittdarstellung mit Verteilerfeldern
und Kombi-Set

4



> Maße in mm

Notizen

I

1

2

3

4

5

6

7

8

9

10

11

12

13

14

15

System pro E energy
Wand- und Standschränke TwinLine N

5



Wand- und Standschränke TwinLine N

Inhalt

Einleitung	5/2
TwinLine N 44	
Standschränke IP44	5/8
Technische Daten und Produktmerkmale	5/9
Auslieferungszustand und Ausbauvarianten	5/10
TwinLine-H, Schranktiefe 225 mm	5/11
Zubehör	5/12
Technischer Anhang	5/20
TwinLine N 55	
Wandschränke IP55	5/26
Technische Daten und Produktmerkmale	5/27
Ausbauvarianten	5/28
TwinLine-G, Schranktiefe 225 mm	5/30
TwinLine-L, Schranktiefe 275 mm	5/32
TwinLine-W, Schranktiefe 350 mm	5/34
Standschränke IP55	5/36
Technische Daten und Produktmerkmale	5/37
Ausbauvarianten	5/38
TwinLine-G, Schranktiefe 225 mm	5/40
TwinLine-L, Schranktiefe 275 mm	5/40
TwinLine-W, Schranktiefe 350 mm	5/40
Zubehör	5/42
Technischer Anhang	5/54

Geltende Normen für die Herstellung:
DIN EN 61439-1/-2/-3 (DIN VDE 0660-600-1/-2/-3)
Zur Einhaltung der Schutzklasse I/II (geerdet / schutzisoliert) sind die einschlägigen
Vorschriften zur Herstellung von Schaltgerätekombinationen zu beachten!



Wand- und Standschränke TwinLine N

Ein Schranksystem für alle Anforderungen

Die TwinLine N Wand- und Standschränke für den Verteilerbau erfüllen in jeder Hinsicht die Anforderungen der Praxis. Das durchgängige Portfolio in beiden Schutzklassen sowie der rasche und flexible Innenausbau bei hoher Montagefreundlichkeit wird allen Ansprüchen gerecht.

Ein vereinfachtes Zubehörkonzept sichert Ihnen die volle Flexibilität bei geringem Lagerbedarf.

In Kombination mit CombiLine N Modulen bietet Ihnen TwinLine N unbegrenzte Möglichkeiten für den Innenausbau.

5

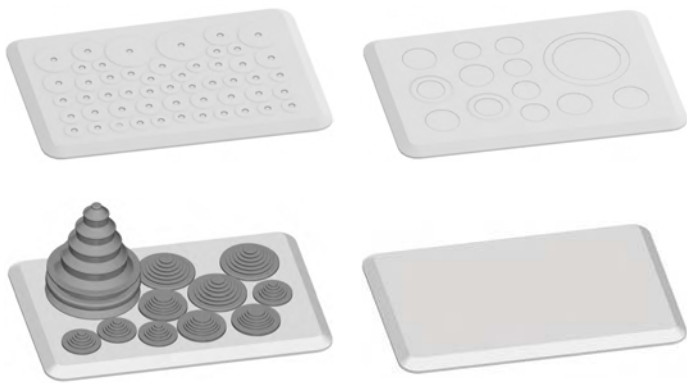
Die Produktvorteile

- Innovative Flanschtechnik
- Deutlich mehr nutzbare Fläche zur Leitungseinführung
- Alle Flansche sind passend für alle Flanschöffnungen und Vorprägungen beim kompletten TwinLine System
- Flexibler Innenausbau mit CombiLine Modulen
- Optimale Zugänglichkeit und Montage durch 180 Grad Türöffnungswinkel
- Zeitsparende Sockelmontage und sicherer Transport
- Vereinfachtes Zubehörkonzept für weniger Lagerbedarf
- Schnelle, übersichtliche Planung und Kalkulation mit der Software StriePlan



Wand- und Standschränke TwinLine N

Die gemeinsamen Produktvorteile von TwinLine N 44 und N 55



Ein breites Sortiment an Leitungseinführungen bietet mehr nutzbare Einführungsfläche und eine innovative Flanschtechnik für werkzeuglose Montage.

Folgende Flanscharten stehen zu Verfügung:

- Membranflansche
- Flansche für M-Verschraubungen
- Flansche mit Kabeltüllen
- Verschlussflansche



Ein durchdachtes Sockelkonzept ermöglicht zeitsparende Montage und sicheren Transport.

- Sockel in 50 und 100 mm Höhe
- Anreihung von bis zu drei Sockeln übereinander ist möglich
- 50 und 100 mm hohe Sockel können kombiniert werden
- Optimale Kabeldurchführung mittels seitlicher Vorprägung für Kabelkanal oder Kabelverschraubung
- Einfache Montage einer Kabelabfangschiene
- Schnelle Fixierung eines Kabelkanals im Sockel



Optimale Zugänglichkeit und Montage sind gewährleistet.

- Der Türöffnungswinkel beträgt 180 Grad
- Ein innovatives, einfach zu montierendes Verschlusssystem ermöglicht leichten Umbau des Türanschlags
- Die Montagezeit ist deutlich verringert

Wand- und Standschränke TwinLine N

Die Produktvorteile von TwinLine N 44



- Vorbereitet für den Ausbau mit CombiLine N Modulen auf EDF-Montagegerüst
- Vereinfachte Montage durch vormontierte Aufnahmeelemente
- Pro Felbreite eingebaute Aufnahmeelemente ermöglichen einen flexiblen Ausbau
- Tiefenverstellung auf zwei Positionen möglich

5



- Flexibler Innenausbau mit CombiLine N Modulen
- Für einen zeitsparenden Einbau sind die Aufnahmeelemente sowie die Mitteltragschiene und der Berührungsschutz bereits vormontiert

Wand- und Standschränke TwinLine N

Die Produktvorteile von TwinLine N 55



- Zeitsparender Einbau durch einheitliche Befestigung für Montageplatten, EDF- und WR-Montagegerüste
- Kombination von EDF- und WR-Montagegerüsten in Wand-schränken
- Drastisch reduzierte Anzahl an Halteteilen für eine wirtschaftliche Lagerhaltung
- Position der Tiefenverstellung im Raster von 12,5 mm auf der Montageleiste gekennzeichnet



- Zusammen mit TwinLine Basisschränken (Gehäuse ohne Türen) ist die Schutzart IP55 auch mit transparenten Türen garantiert.
- Transparente Türen für hohe Ästhetik im Verteilerbau
- Türrahmen aus Stahlblech RAL 7035, pulverbeschichtet
- Sicherheitsglas mit hoher Stoß- und Schlagfestigkeit
- Optische Kontrolle des Gerätestatus auch bei geschlossener Tür
- Optimale Zugänglichkeit und Montage durch Türoffnungswinkel von 180 Grad



- Einfache Anreihung aller Schränke, nebeneinander und übereinander
- Sammelschienendurchführung bzw. Schrankanreihung durch zwei seitliche Vorprägungen
- Verbindungsset für IP55 sowie Isolierrahmen als Zubehör erhältlich

Wand- und Standschränke TwinLine N

Das komplette Schranksystem in allen Größen

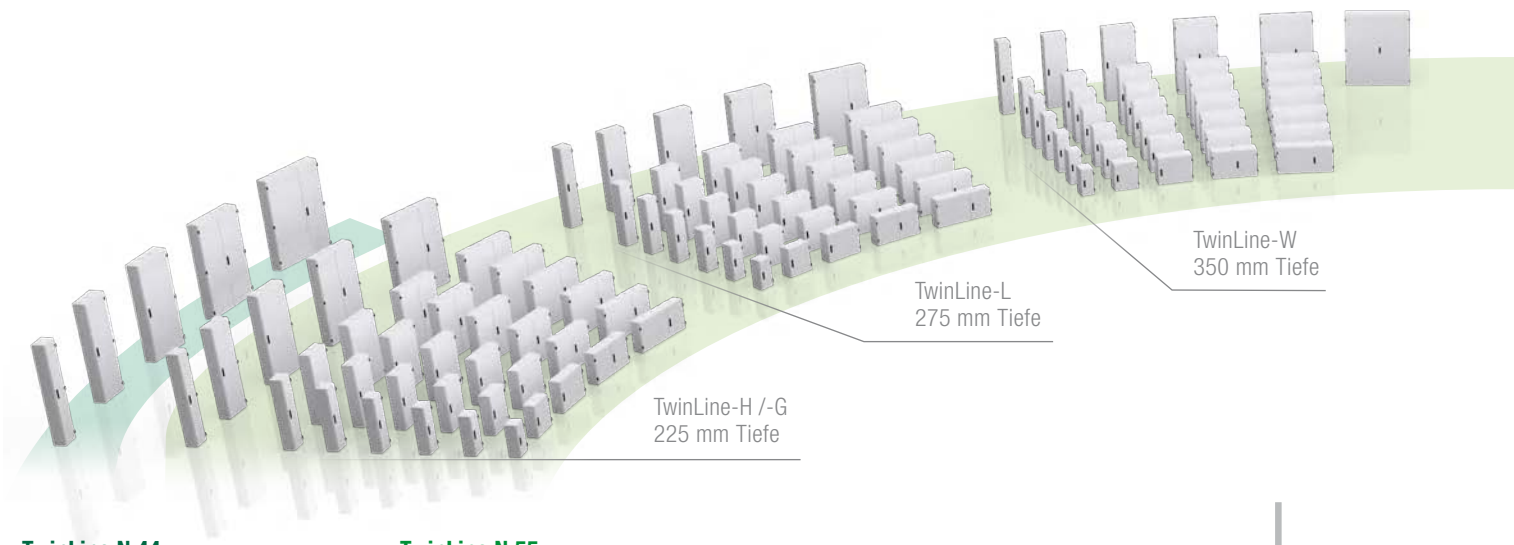
Ein System

Zwei Schutzklassen

Drei Schranktiefen

Unbegrenzte Möglichkeiten

5



TwinLine N 44
H-Schränke
bis IP44

TwinLine N 55
G-/L- und W-Schränke
bis IP55

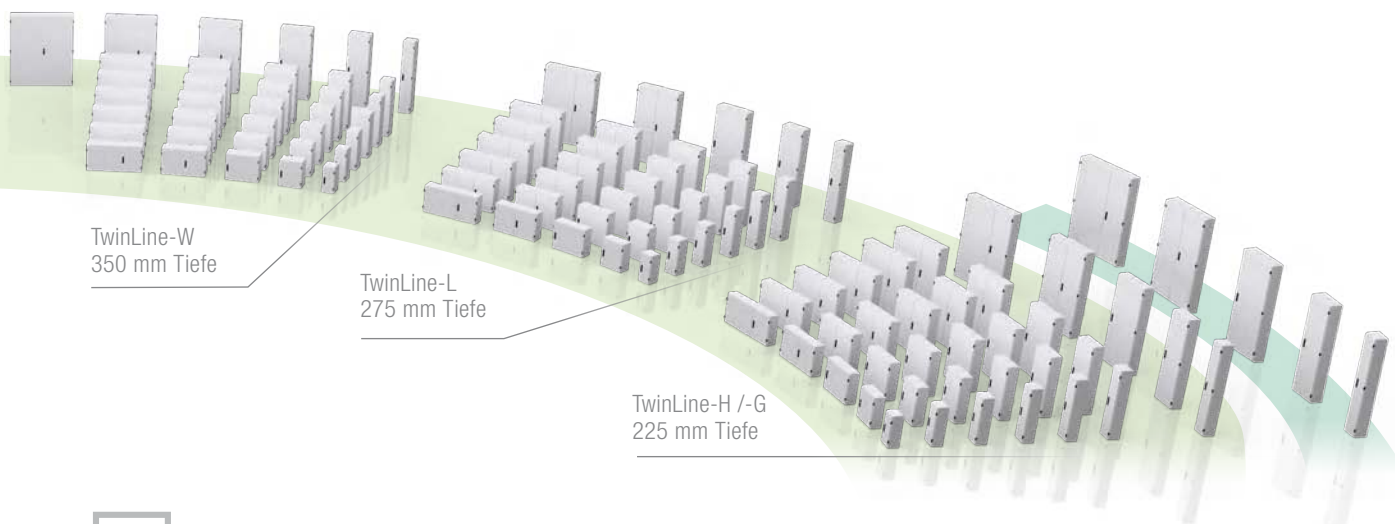


		TwinLine N 44					TwinLine N 55															
Schrankschere		TwinLine-H					TwinLine-G					TwinLine-L					TwinLine-W					
Schutzart		bis IP44					bis IP55					bis IP55					bis IP55					
Tiefe		225					225					275					350					
Breite		300	550	800	1050	1300	300	550	800	1050	1300	300	550	800	1050	1300	300	550	800	1050	1300	1550
Höhe	RE 4	650	-	-	-	-	■	■	■	■	■	■	■	■	■	■	■	■	■	■	■	-
	RE 5	800	-	-	-	-	■	■	■	■	■	■	■	■	■	■	■	■	■	■	■	-
	RE 6	950	-	-	-	-	■	■	■	■	■	■	■	■	■	■	■	■	■	■	■	-
	RE 7	1100	-	-	-	-	■	■	■	■	■	■	■	■	■	■	■	■	■	■	■	-
	RE 8	1250	-	-	-	-	■	■	■	■	■	■	■	■	■	■	■	■	■	■	■	-
	RE 9	1400	-	-	-	-	■	■	■	■	■	■	■	■	■	■	■	■	■	■	■	-
	RE 12	1850	■	■	■	■	■	■	■	■	■	■	■	■	■	■	■	■	■	■	■	■

> Maße in mm

Wand- und Standschränke TwinLine N

Das komplette Schranksystem in allen Größen



TwinLine N 55
G-/L- und W-Schränke
bis IP55

TwinLine N 44
H-Schränke
bis IP44

		TwinLine N 44					TwinLine N 55																
Schrankserie		TwinLine-H					TwinLine-G					TwinLine-L					TwinLine-W						
Schutzart		bis IP44					bis IP55					bis IP55					bis IP55						
Tiefe		225					225					275					350						
Breite		300	550	800	1050	1300	300	550	800	1050	1300	300	550	800	1050	1300	300	550	800	1050	1300	1550	
Höhe	RE 4	650	-	-	-	-	■	■	■	■	■	■	■	■	■	■	■	■	■	■	■	■	-
	RE 5	800	-	-	-	-	■	■	■	■	■	■	■	■	■	■	■	■	■	■	■	■	-
	RE 6	950	-	-	-	-	■	■	■	■	■	■	■	■	■	■	■	■	■	■	■	■	-
	RE 7	1100	-	-	-	-	■	■	■	■	■	■	■	■	■	■	■	■	■	■	■	■	-
	RE 8	1250	-	-	-	-	■	■	■	■	■	■	■	■	■	■	■	■	■	■	■	■	-
	RE 9	1400	-	-	-	-	■	■	■	■	■	■	■	■	■	■	■	■	■	■	■	■	-
	RE 12	1850	■	■	■	■	■	■	■	■	■	■	■	■	■	■	■	■	■	■	■	■	■

> Maße in mm

Standsschränke TwinLine N 44

5



Standsschränke TwinLine N 44

Technische Daten und Produktmerkmale

Technische Daten für TwinLine-H

Normen / Bestimmungen	Nach DIN EN 61439-1/-2/-3, DIN VDE 0660-600-1/-2/-3*
Schutzklasse	I, geerdet II, schutzisoliert
Schutzart	Mit Tür IP44 Ohne Tür IP30, bei Ausbau als Installationsverteiler mit Zähler- und Verteilerfeldern, Kombi-Sets oder CombiLine Modulen
Stoßfestigkeitsgrad	IK08 für das Schrankgehäuse mit Stahlblechtür IK07 im Bereich der Flanschvorprägungen
Umgebungsbedingung	Innenraumaufstellung Umgebungstemperatur max. + 40 °C Umgebungstemperatur min. - 5 °C Betriebstemperatur max. + 55 °C Lagertemperatur max. + 55 °C Lagertemperatur min. - 40 °C

Produktmerkmale für TwinLine-H

Gehäuse und Türen	Aus Stahlblech, Farbe RAL 7035, pulverbeschichtet Pro Feldbreite ist oben eine Flanschöffnung ausgeschnitten, unten sind Prägungen Türöffnungswinkel 180 Grad Ab 4-feldbreiten Schränken Doppeltüren Türen mit Stangenverschluss Standardverschluss Doppelbart 3 mm
Ausbauvarianten*	Vorbereitet zum Ausbau mit Zähler- und Verteilerfeldern, Kombi-Sets oder CombiLine Modulen auf EDF-Montagegerüst
Lieferformen	Gehäuse mit Tür Außenbefestigungslaschen sind im Lieferumfang enthalten Aufnahmeelemente sind pro Feldbreite im Lieferumfang enthalten Berührungsschutz ist im Lieferumfang enthalten Mitteltragschiene ist im Lieferumfang enthalten
Zubehör	Flansche müssen separat bestellt werden Sockel müssen separat bestellt werden

*Die zulässige Erwärmung für Schaltgerätekombinationen (SK) bis 630 A Bemessungsstrom kann mit dem Verfahren nach Abschnitt 10.10.4.2 nachgewiesen werden; die erforderlichen Werte des Verlustleistungs-Abgabevermögens für TwinLine N 44 Standsschränke entnehmen Sie bitte den Tabellen siehe Seite 5/20; über 630 A Bemessungsstrom ist das Verfahren nach 10.10.4.3 (IEC 60890) anzuwenden

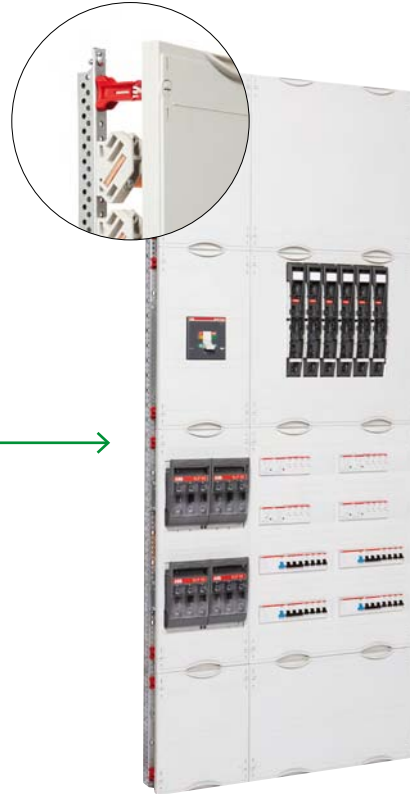
Standsschränke TwinLine N 44

Auslieferungszustand und Ausbauvarianten



TH312G

- Aufnahmeelemente sind pro Feldbreite vormontiert
- Mitteltragschiene und Berührungsschutz sind im Lieferumfang enthalten



Einbau EDF-Montagegerüst

Ausbau als Installationsverteiler mit Zähler- und Verteilerfeldern, Kombi-Sets oder CombiLine Modulen auf EDF-Montagegerüst möglich

Standsschränke TwinLine N 44

TwinLine-H, Schranktiefe 225 mm, \perp \square



TH312G

Im Lieferumfang enthalten

- Außenbefestigungslaschen
- Aufnahmen für den Ausbau mit EDF-Montagegerüst
- Mitteltragschiene
- Berührungsschutz

Zubehör separat bestellen

- Flansche
- Sockel

Höhe		Breite		Außenmaße	Standsschränke mit Tür IP44		
RE	BH	FB	PLE	H x B in mm	Type	Artikelnummer	EUR
TwinLine-H, Schranktiefe 225 mm \perp							
12	8	1	144	1850 x 300	TH112G	2CPX010948R9999	407,00
		2	288	1850 x 550	TH212G	2CPX010950R9999	500,00
		3	432	1850 x 800	TH312G	2CPX010952R9999	615,00
		4	576	1850 x 1050	TH412G	2CPX010954R9999	726,00
		5	720	1850 x 1300	TH512G	2CPX010957R9999	907,00
TwinLine-H, Schranktiefe 225 mm \square							
12	8	1	144	1850 x 300	TH112S	2CPX010949R9999	590,00
		2	288	1850 x 550	TH212S	2CPX010951R9999	670,00
		3	432	1850 x 800	TH312S	2CPX010953R9999	798,00
		4	576	1850 x 1050	TH412S	2CPX010955R9999	972,00
		5	720	1850 x 1300	TH512S	2CPX010958R9999	1215,00

Standsschränke TwinLine N 44

Flansche



TZ101



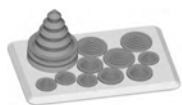
TZ102



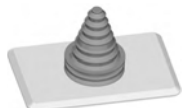
TZ103



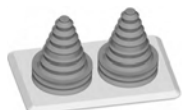
TZ110



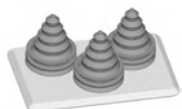
TZ111



TZ112



TZ104



TZ105



TZ107



TZ106

Artikel	Stück	Type	Artikelnummer	EUR
Membranflansch	1	TZ101	2CPX010450R9999	24,40
Material Kunststoff für Leitungsdurchmesser	10	TZ101P10	2CPX010451R9999	234,00
2 x 6 - 32,5 mm, 2 x 6 - 25 mm, 4 x 6 - 19 mm, 10 x 6 - 15 mm, 2 x 6 - 12 mm, 31 x 6 - 11 mm, 1 x 6 - 7 mm	100	TZ101P100	2CPX010826R9999	2284,00

Flansche für M-Verschraubungen				
Material Kunststoff				
1 x M63 / M50, 2 x M32 / M20, 5 x M25, 5 x M20	1	TZ102	2CPX010452R9999	17,60
	10	TZ102P10	2CPX010453R9999	166,00
4 x M20 / M25, 18 x M20	1	TZ103	2CPX010454R9999	17,60
	10	TZ103P10	2CPX010455R9999	166,00

Flansche mit Kabeltüllen				
Material Kunststoff				
Flansch mit 8 Kabeltüllen	1	TZ110	2CPX010850R9999	43,80
Für Leitungsdurchmesser 8 x 13 bis 34 mm	10	TZ110P10	2CPX010934R9999	418,00
Flansch mit 11 Kabeltüllen	1	TZ111	2CPX010851R9999	48,50
Für Leitungsdurchmesser 1 x 14 bis 54 mm, 3 x 13 bis 34 mm, 3 x 13 bis 26,5 mm, 4 x 5 bis 21 mm	10	TZ111P10	2CPX010935R9999	462,00
Flansch mit 1 Kabeltülle	1	TZ112	2CPX010852R9999	40,30
Für Leitungsdurchmesser 1 x 14 bis 68 mm				
Flansch mit 2 Kabeltüllen	1	TZ104	2CPX010456R9999	54,50
Für Leitungsdurchmesser 2 x 14 bis 68 mm	10	TZ104P10	2CPX010932R9999	527,00
Flansch mit 3 Kabeltüllen	1	TZ105	2CPX010457R9999	74,50
Für Leitungsdurchmesser 3 x 14 bis 54 mm	10	TZ105P10	2CPX010933R9999	716,00

Verschlussflansche				
Material Kunststoff	1	TZ107	2CPX010460R9999	16,95
	10	TZ107P10	2CPX010461R9999	160,00
Material Stahlblech	1	TZ106	2CPX010458R9999	20,00
Für geerdete Schränke	10	TZ106P10	2CPX010459R9999	190,00

Standschränke TwinLine N 44

Sockel



TZG305



TZG310



TZ627P2



TZ323



ZK143

Artikel	Tiefe	Breite		Stück	Type	Artikelnummer	EUR
	mm	FB	mm				
Sockel, Höhe 50 mm, Farbe RAL 9005							
Für TwinLine-H*	225	1	300	1	TZG105	2CPX010571R9999	61,00
	225	2	550	1	TZG205	2CPX010573R9999	66,00
	225	3	800	1	TZG305	2CPX010575R9999	74,00
	225	4	1050	1	TZG405	2CPX010577R9999	82,50
	225	5	1300	1	TZG505	2CPX010579R9999	93,50
Sockel, Höhe 100 mm, Farbe RAL 9005							
Für TwinLine-H*	225	1	300	1	TZG110	2CPX010572R9999	72,50
Seitliche Vorprägungen	225	2	550	1	TZG210	2CPX010574R9999	80,50
1 x M32/M50 oder	225	3	800	1	TZG310	2CPX010576R9999	90,00
80 x 80 mm	225	4	1050	1	TZG410	2CPX010578R9999	103,00
	225	5	1300	1	TZG510	2CPX010580R9999	114,00
Sockelbefestigungslasche				2	TZ627P2	2CPX010853R9999	20,50
Zur Befestigung des Sockels von außen an den Schrank							
Für Sockelhöhe 50 mm und 100 mm							
Kabelabfangschiene							
Für Sockel, Höhe 100 mm		1	250	1	TZ321	2CPX010473R9999	14,90
		2	500	1	TZ322	2CPX010474R9999	19,85
		3	750	1	TZ323	2CPX010475R9999	25,00
		4	1000	1	TZ324	2CPX010476R9999	30,50
		5	1250	1	TZ325	2CPX010477R9999	34,60
Bügelshelle							
Für Kabelabfangschiene							
Von 22 - 28 mm				1	ZK143	2CPX060005R9999	4,30
Von 40 - 46 mm				1	ZK144	2CPX060006R9999	6,45
Von 64 - 70 mm				1	ZK145	2CPX060007R9999	11,70

* Ab 4-feldbreiten Sockeln ist eine Sockelversteifung im Lieferumfang enthalten

Standsschränke TwinLine N 44

Schlossaustauschteile



Artikel	Stück	Type	Artikelnummer	EUR
Schlüsselschilder für Betätigungsdoorne				
Für Betätigungsdoorn 3 mm (Standard)* und 5 mm (ähnlich RAL 9005)	1	TZ507	2CPX010491R9999	8,20
Für Drei- und Vierkant Betätigungsdoorn sowie Daimler Benz Einsatz	1	TZ508	2CPX010492R9999	8,20



Artikel	Stück	Type	Artikelnummer	EUR
Betätigungsdoorne				
Doppelbart 3 mm*	1	ZH130	2CPX060490R9999	4,60
Doppelbart 5 mm	1	ZH131	2CPX060491R9999	4,60
Dreikant 7 mm	1	ZH132	2CPX060492R9999	4,60
Dreikant 8 mm	1	ZH133	2CPX060493R9999	4,80
Vierkant 6 mm	1	ZH134	2CPX060494R9999	4,95
Vierkant 7 mm	1	ZH135	2CPX060495R9999	4,95
Vierkant 8 mm	1	ZH136	2CPX060496R9999	4,95
Daimler-Benz	1	ZH137	2CPX060497R9999	4,60



Artikel	Stück	Type	Artikelnummer	EUR
Klinkengriff				
Mit Schlüsselschild, mit Schloss	1	TZ503	2CPX010487R9999	65,00
Mit Schlüsselschild, ohne Schloss	1	TZ504	2CPX010488R9999	44,90



Artikel	Stück	Type	Artikelnummer	EUR
Knebelgriff				
Mit Schlüsselschild, mit Schloss	1	TZ505	2CPX010489R9999	52,50
Mit Schlüsselschild, ohne Schloss	1	TZ506	2CPX010490R9999	33,80



Artikel	Stück	Type	Artikelnummer	EUR
Schwenkgriff				
Für Profilhalbzylinder 40 mm (30/10) mit Plombierkappe	1	TZ510	2CPX010494R9999	48,00



Artikel	Stück	Type	Artikelnummer	EUR
Blindeinsatz				
Anstelle eines Profilhalbzylinders beim Schwenkgriff TZ510	1	ZH142	2CPX060502R9999	17,55

* Ersatzteil ist im Lieferumfang enthalten

Standsschränke TwinLine N 44

Schlossaustauschteile



ZH91



ZH160



ZH157



ZH162



ZH165



TZ206



TZ511



TZ501



TZ502

Artikel	Stück	Type	Artikelnummer	EUR
Universalschlüssel	1	ZH91	2CPX066091R9999	8,35
Doppelbart 3 mm/5 mm Dreikant 8 mm, Vierkant 6 mm/8 mm				
Doppelbart 3 mm*	1	ZH160	2CPX060660R9999	5,20
Doppelbart 5 mm	1	ZH161	2CPX060661R9999	5,20
Dreikant 7 mm	1	ZH157	2CPX060657R9999	5,20
Dreikant 8 mm	1	ZH158	2CPX060658R9999	5,20
Vierkant 6 mm	1	ZH162	2CPX060662R9999	5,20
Vierkant 7 mm	1	ZH163	2CPX060663R9999	5,20
Vierkant 8 mm	1	ZH164	2CPX060664R9999	5,20
Daimler-Benz	1	ZH165	2CPX060665R9999	5,20
Stangenverschluss				
12 RE = 1800 mm mit Schlosskörper*	1	TZ212	2CPX010468R9999	43,70
Stangenführung*	1	TZ511	2CPX010495R9999	3,50
Auflaufschuh*	1	TZ501	2CPX010485R9999	4,60
Für Stangenverschluss				
Gummidichtung *	1	TZ502	2CPX010486R9999	4,60
Für Doppeltür				

* Ersatzteil ist im Lieferumfang enthalten

Standsschränke TwinLine N 44

Allgemeines Zubehör



TZ433



TZ601



ZW125P4



TZ615P4



TZ607



TZ630P10

Artikel	Stück	Unmontiert		
		Type	Artikelnummer	EUR
Mitteltragschienen* Zur Befestigung im Standsschrank, Befestigungswinkel sind im Lieferumfang enthalten Zusätzlich werden 2 Montageleisten TZ601 benötigt				
Feldbreite 1 = 250 mm	1	TZ431	2CPX010960R9999	28,70
Feldbreite 2 = 500 mm	1	TZ432	2CPX010961R9999	31,10
Feldbreite 3 = 750 mm	1	TZ433	2CPX010962R9999	33,70
Feldbreite 4 = 1000 mm	1	TZ434	2CPX010963R9999	36,70
Feldbreite 5 = 1250 mm	1	TZ435	2CPX010964R9999	40,90
Montageleisten* Zur Befestigung der Mitteltragschiene	1	TZ601	2CPX010779R9999	7,50
	10	TZ601P10	2CPX010814R9999	68,00
	100	TZ601P100	2CPX010815R9999	680,00
Außenbefestigungsglaschen* Zur Schrankbefestigung an der Wand	4	ZW125P4	2CPX062461R9999	31,00
Transportösen	4	TZ615P4	2CPX010510R9999	55,50
Türscharnier 180 Grad* Farbe RAL 9005	1	TZ607	2CPX010502R9999	18,20
Stift* Für Türscharnier 180 Grad	10	TZ630P10	2CPX010929R9999	11,70

* Im Lieferumfang enthalten

Standsschränke TwinLine N 44

Allgemeines Zubehör



ZL8



TZ617P10



TZ628P10



ZA6



ZA5



ZA123



ZA16



ZA116

Artikel	Stück	Type	Artikelnummer	EUR
Türerdungsset 10 mm ²	1	ZL8	2CPX038001R9999	9,50
Verschluss-/Verbindungsstopfen*	10	TZ617P10	2CPX010512R9999	8,00
Blindstopfen* Für Scharnierausbruch	10	TZ628P10	2CPX010854R9999	11,70
Plantasche DIN A4 Selbstklebend mit transparenter Hülle und verstärktem Rücken	1	ZA6	2CPX038227R9999	14,80
Selbstklebend mit transparenter Hülle	10	ZA6P10	2CPX062380R9999	131,00
Selbstklebend mit transparenter Hülle	10	ZA61P10	2CPX062375R9999	58,00
Plantasche DIN A4 Selbstklebend	1	ZA13	2CPX038233R9999	14,15
	10	ZA13P10	2CPX062381R9999	126,00
Plantasche DIN A5 Selbstklebend	1	ZA5	2CPX038228R9999	10,60
	10	ZA5P10	2CPX062382R9999	91,50
Plantaschenhalterung Für Plantasche ZA13, zum Anschrauben an die Türverstärkungsstreben	1	ZA123	2CPX038471R9999	30,90
Für Plantasche ZA5, zum Anschrauben an die Türverstärkungsstreben	1	ZA125	2CPX038472R9999	30,40
Sprühdose Farbe RAL 7035, 150 ml	1	ZA16	2CPX038235R9999	26,20
Lackstifte Farbe RAL 7035, 12 ml	1	ZA116	2CPX039042R9999	11,55

* Im Lieferumfang enthalten

Standsschränke TwinLine N 44

Zubehör und Zähleranwendungen



TZ612



TZ610



TZ616



TZ618

Artikel	Stück	Unmontiert			Im Schrank eingebaut*		
		Type	Artikelnummer	EUR	Type	Artikelnummer	EUR
Abdeckleiste*¹ Bei Zählerfeldeinbau zur Abdeckung der Befestigungspunkte der Mitteltragschiene im schutzisolierten Standsschrank							
Für TwinLine-H	1	TZ612	2CPX010507R9999	2,00	TZ612A	2CPX010796R9999	5,00
Innenauskleidung*¹ Für Zählerfelder, Tiefe = 225 mm Zusatzprofil für Zählerfelder mit 150 mm Anschlussraum oben, im schutzisolierten Schrank	1	TZ610	2CPX010505R9999	15,50	TZ610A	2CPX010795R9999	18,55
Montageset Zum Einbau von Zählerfeldern in Standsschränke je Feldbreite (250 mm) 1 x TZ616 zusätzlich bestellen	1	TZ616	2CPX010511R9999	16,10	TZ616A	2CPX010799R9999	21,70
Berührungsschutz für geerdete Schränke							
Für einstockige Zählerfelder	1	TZ618	2CPX010673R9999	17,30	TZ618A	2CPX010800R9999	22,80
Für doppelstöckige Zählerfelder	1	TZ619	2CPX010674R9999	20,10	TZ619A	2CPX010801R9999	25,70

* Nur in Verbindung mit ab Werk eingebauten Zähler- und Verteilerfeldern, Kombi-Sets oder CombiLine N

*¹ Bestellhinweis siehe gegenüberliegende Seite

Standsschränke TwinLine N 44

Zähleranwendungen



TZ612

Abdeckleiste TZ612

Wird benötigt beim Einbau von Zählerfeldern in schutzisolierten Standsschränken zur Einhaltung der Schutzart IPXXB im Bereich der nicht benötigten Befestigungspunkte für die Mitteltragschiene

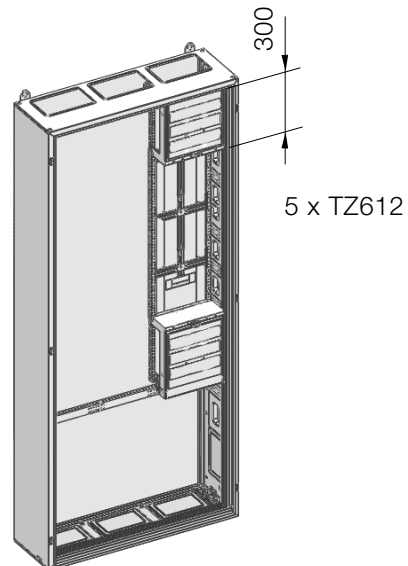
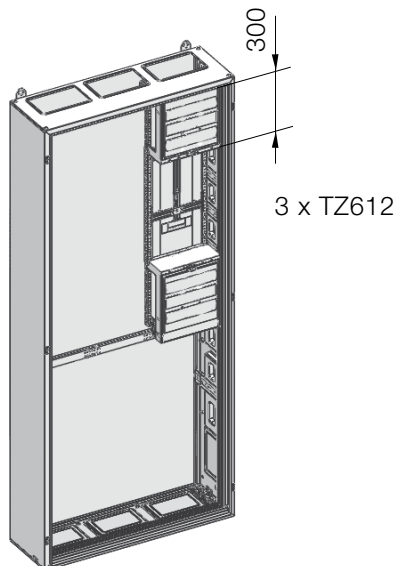


TZ610

Innenauskleidung TZ610

Für Zählerfelder, Tiefe = 225

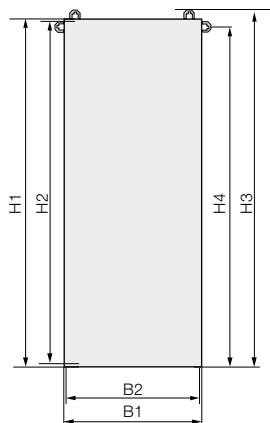
Zusatzprofil für Zählerfelder mit 150 mm Anschlussraum im schutzisolierten Schrank



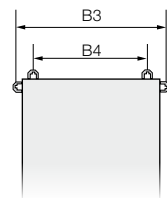
Standsschränke TwinLine N 44

Maße, Gewichte Verlustleistung

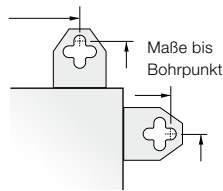
Frontansicht



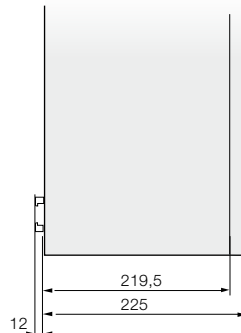
Frontansicht



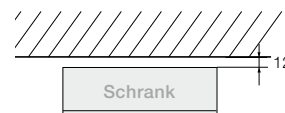
Detailansicht



Seitenansicht



Draufsicht



5

Höhe		Breite		Type	Außenmaße in mm		Innenmaße in mm		Maße Wandbefestigung in mm			
RE	BH	FB	H1		B1	H2	B2	H3	B3	H4	B4	
TwinLine-H Standsschränke												
12	8	1	TH112	1850	300	1802	252	1872	328	1796	192	
		2	TH212	1850	550	1802	502	1872	578	1796	442	
		3	TH312	1850	800	1802	752	1872	828	1796	692	
		4	TH412	1850	1050	1802	1002	1872	1078	1796	942	
		5	TH512	1850	1300	1802	1252	1872	1328	1796	1192	

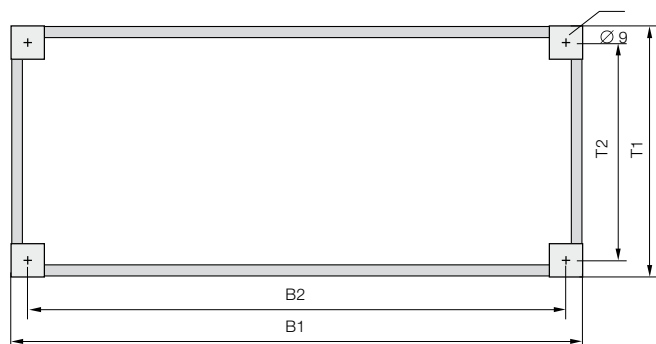
Höhe		Breite		Type	Verlustleistung in Watt* bei Übertemperatur Δt 20K	Schrankschwerk Mit Tür in kg	Schrankschwerk Mit Tür in kg	max. Einbaugewicht in kg
RE	BH	FB						
TwinLine-H Standsschränke								
12	8	1	TH112	64,00	25,65	27,33	45	
		2	TH212	113,00	39,44	41,77	90	
		3	TH312	162,60	50,88	53,86	135	
		4	TH412	202,10	64,70	69,72	180	
		5	TH512	230,80	75,82	80,21	225	

* Allgemeine Anmerkungen zur Ermittlung der Verlustleistung: Werte nach DIN EN 61439-1 Abschnitt 10.10.4.2.2;
Umgebungstemperatur 35°C, Innentemperatur 55°C, es ist zu beachten, dass die zulässige Betriebsmitteltemperatur nicht überschritten wird;
Höhenlage des Aufstellungsorts \leq 2000 m über NN; Form der inneren Unterteilung = 1; Seitenwände nicht abgedeckt

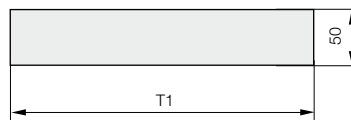
Standchränke TwinLine N 44

Maße und Gewichte

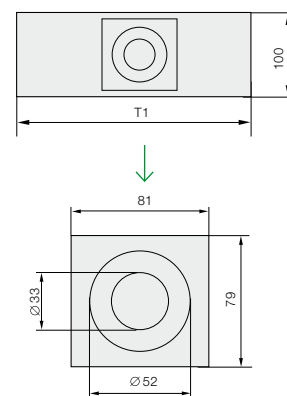
Draufsicht



Seitenansicht



Seitenansicht

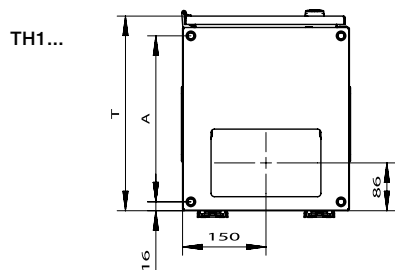


Höhe mm	Tiefe mm	Breite FB	Type	Außenmaße Breite x Tiefe in mm		Innenmaße Breite x Tiefe in mm		Gewicht in kg
				B1	T1	B2	T2	
TwinLine-H, Sockel 50 mm								
50	225	1	TZG105	300	203,50	270	173,50	1,37
		2	TZG205	550	203,50	520	173,50	1,91
		3	TZG305	800	203,50	770	173,50	2,41
		4	TZG405	1050	203,50	1020	173,50	2,93
		5	TZG505	1300	203,50	1270	173,50	3,44

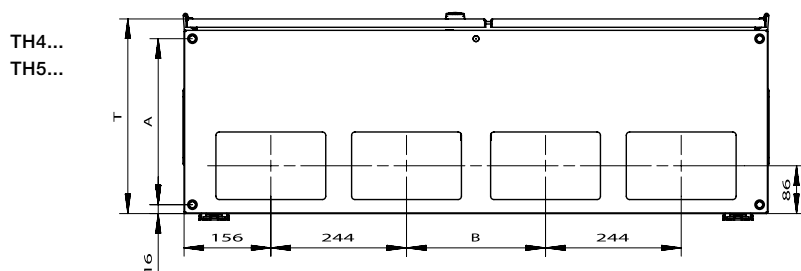
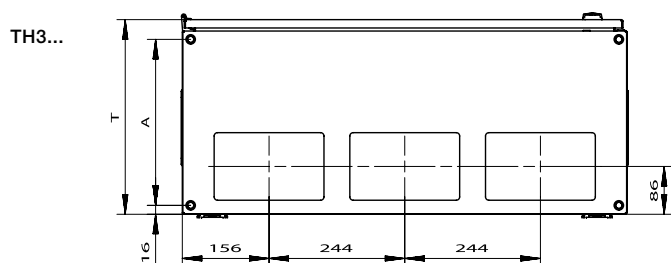
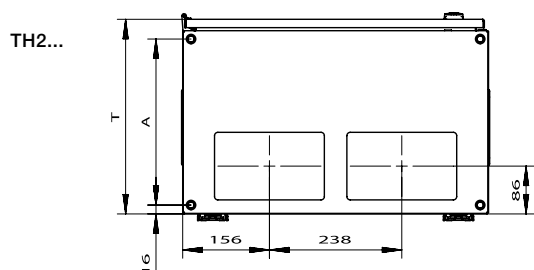
TwinLine-H, Sockel 100 mm								
100	225	1	TZG110	300	203,50	270	173,50	2,22
		2	TZG210	550	203,50	520	173,50	3,06
		3	TZG310	800	203,50	770	173,50	3,87
		4	TZG410	1050	203,50	1020	173,50	4,67
		5	TZG510	1300	204,50	1270	173,50	5,47

Standchränke TwinLine N 44

Flanschöffnungen oben / Vorprägungen unten



5



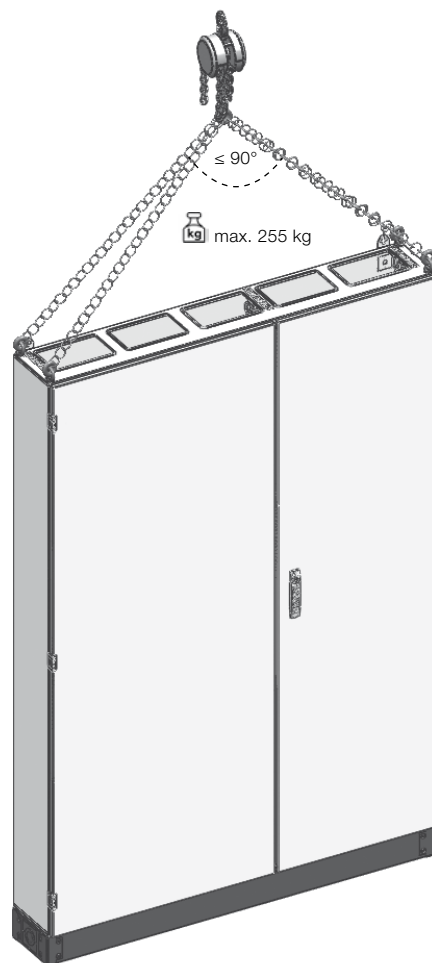
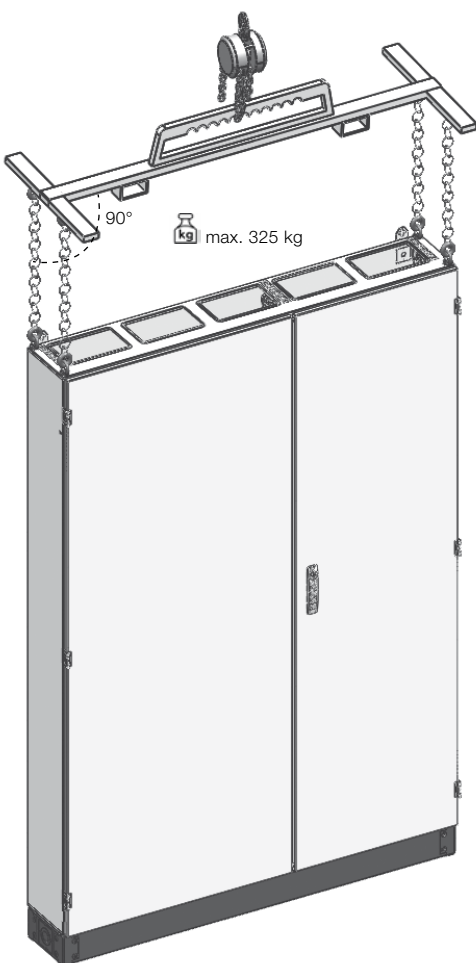
Schrankserie	Tiefe in mm	A in mm	B in mm / 4-feldbreit	B in mm / 5-feldbreit
TwinLine-H	225,00	173,50	1 x 250 (250)	2 x 250 (500)

> Maße in mm

Standschränke TwinLine N 44

Krantransport

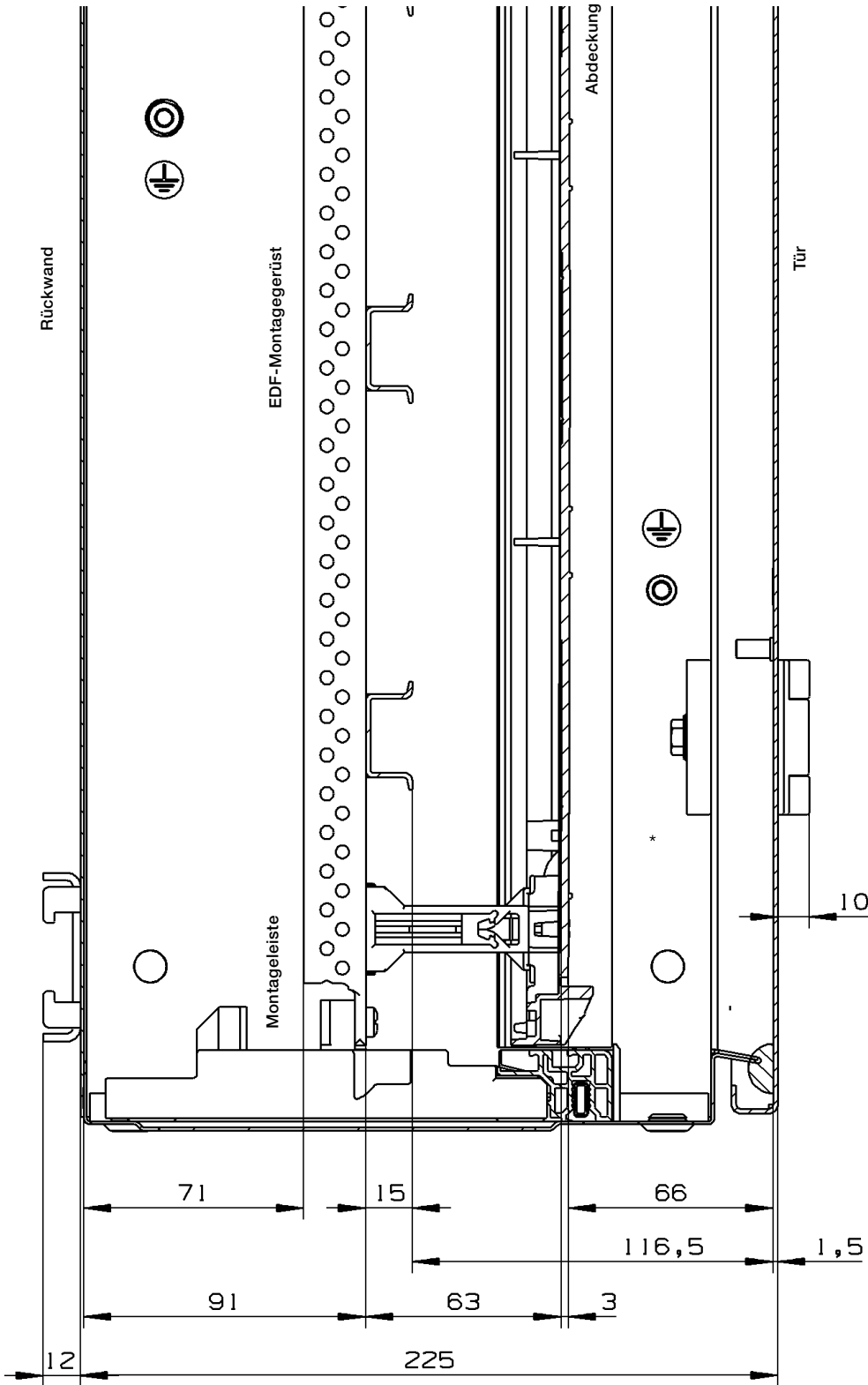
Das Anheben der TwinLine Gehäuse ist unter Beachtung der dargestellten Angaben möglich. Dabei sind zwingend die Transportösen von ABB STRIEBEL & JOHN mit der Bestellbezeichnung TZ615P4 zu verwenden. Der Krantransport ist ausschließlich für Einzelschränke vorgesehen! Weiterhin sind die maximalen Einbaugewichte der Schränke zu beachten.



Standschränke TwinLine N 44

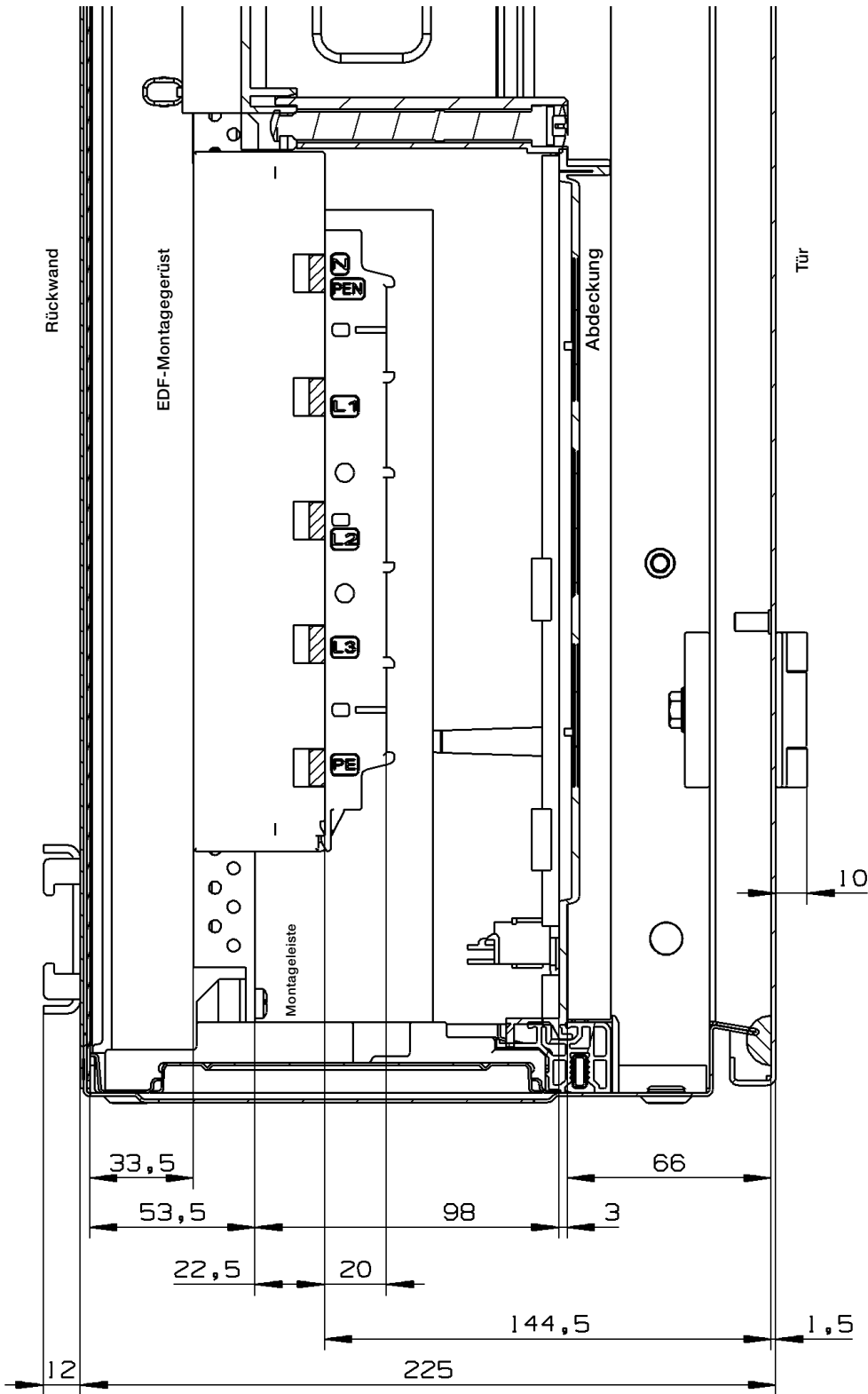
Einbau CombiLine N Module auf EDF-Montagegerüst

5



Standschränke TwinLine N 44

Einbau mit Zählerfeld für TwinLine-H



Wand- und Standschränke TwinLine N 55 Wandschränke

5



Wand- und Standschränke TwinLine N 55

Wandschränke / Technische Daten und Produktmerkmale

Technische Daten für TwinLine-G, -L und -W

Normen / Bestimmungen	Nach DIN EN 61439-1/-2/-3, DIN VDE 0660-600-1/-2/-3 ^{*1}
Schutzklasse	I, geerdet II, schutzisoliert
Schutzart	Mit Tür IP55 Ohne Tür IP30, bei Ausbau als Installationsverteiler mit Zähler- und Verteilerfeldern, Kombi-Sets oder CombiLine Modulen
Stoßfestigkeitsgrad	IK08 für das Schrankgehäuse mit Stahlblechtür IK07 im Bereich der Flanschvorprägungen und für transparente Türen
Umgebungsbedingung	Innenraumaufstellung Umgebungstemperatur max. + 40 °C Umgebungstemperatur min. - 5 °C Betriebstemperatur max. + 55 °C Lagertemperatur max. + 55 °C Lagertemperatur min. - 40 °C

Produktmerkmale für TwinLine-G, -L und -W

Gehäuse und Türen	Aus Stahlblech, Farbe RAL 7035, pulverbeschichtet Pro Feldbreite ist oben eine Flanschöffnung ausgeschnitten, seitlich und unten sind Prägungen Türöffnungswinkel 180 Grad Ab 4-feldbreiten Schränken Doppeltüren Türen mit Stangenverschluss Standardverschluss Doppelbart 3 mm
Ausbauvarianten*	Vorbereitet zum Ausbau mit Zähler- und Verteilerfeldern, Kombi-Sets oder CombiLine Modulen auf EDF-Montagegerüst Vorbereitet zum Ausbau mit CombiLine Modulen auf WR-Montagegerüst und Montageplatten, durch Entfernen der EDF-Adapter
Lieferformen	Gehäuse mit Tür Gehäuse ohne Tür Außenbefestigungslaschen sind im Lieferumfang enthalten Montageleisten mit Montagegerüsthalter rechts und links, sowie ab 4-feldbreiten Schränken eine Zusätzliche, sind im Lieferumfang enthalten Berührungsschutz für den schutzisolierten Schrank ist im Lieferumfang enthalten Berührungsschutz für den geerdeten Schrank muss separat als Zubehör bestellt werden
Zubehör	Bei Gehäusen ohne Tür kann bei Bedarf die Tür separat bestellt werden Flansche müssen separat bestellt werden Berührungsschutz für den geerdeten Schrank muss separat bestellt werden

* Nähere Beschreibung der Ausbauvarianten für Wandschränke siehe Seite 5/28

^{*1} Die zulässige Erwärmung für Schaltgerätekombinationen (SK) bis 630 A Bemessungsstrom kann mit dem Verfahren nach Abschnitt 10.10.4.2 nachgewiesen werden; die erforderlichen Werte des Verlustleistungs-Abgabevermögens entnehmen Sie bitte den Tabellen siehe Seite 5/55; über 630 A Bemessungsstrom ist das Verfahren nach 10.10.4.3 (IEC 60890) anzuwenden

Wand- und Standschränke TwinLine N 55

Wandschränke / Ausbauvarianten \perp

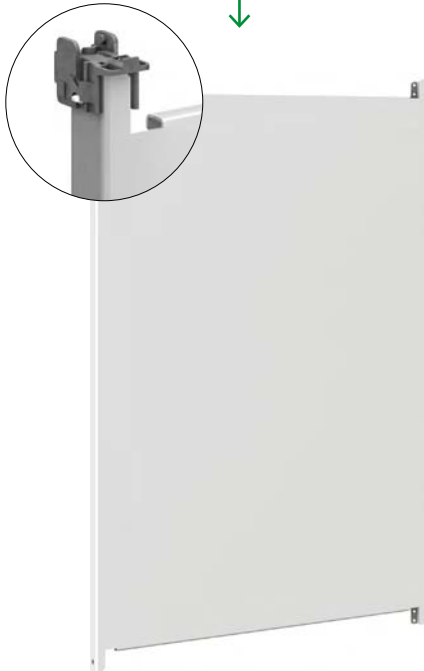
5



TG306G

Berührungsschutz
zusätzlich bestellen

Berührungsschutz
zusätzlich bestellen



Einbau Montageplatte*

Ausbau für die Steuerungstechnik mit Montageplatte, durch Entfernen der EDF-Adapter



Einbau EDF-Montagegerüst

Ausbau als Installationsverteiler mit Zähler- und Verteilerfeldern, Kombi-Sets oder CombiLine Modulen auf EDF-Montagegerüst



Einbau WR-Montagegerüst*

Ausbau als Installationsverteiler mit CombiLine Modulen auf WR-Montagegerüst, durch Entfernen der EDF-Adapter

* Die Kombination der einzelnen Ausbauvarianten nebeneinander ist möglich.

Wand- und Standschränke TwinLine N 55

Wandschränke / Ausbauvarianten



TG306S

Berührungsschutz
im Lieferumfang enthalten

Berührungsschutz
im Lieferumfang enthalten



Einbau EDF-Montagegerüst
Ausbau als Installationsverteiler mit
Zähler- und Verteilerfeldern, Kombi-Sets
oder CombiLine Modulen auf
EDF-Montagegerüst



Einbau WR-Montagegerüst
Ausbau als Installationsverteiler
mit CombiLine Modulen auf
WR-Montagegerüst, durch
Entfernen der EDF-Adapter

Wand- und Standschränke TwinLine N 55

TwinLine-G Wandschränke, Schranktiefe 225 mm \perp



TG306G

Im Lieferumfang enthalten

- Außenbefestigungsglaschen
- Montageleisten mit Montagegerüsthalter rechts und links, sowie ab 4-feldbreiten Schränken eine Zusätzliche
- Aufnahmen für Ausbau mit Zähler- und Verteilerfeldern, Kombi-Sets oder CombiLine Modulen auf EDF-Montagegerüst
- Aufnahmen für Ausbau mit CombiLine Modulen auf WR-Montagegerüst und Montageplatten, durch Entfernen der EDF-Adapter

Zubehör separat bestellen

- Flansche
- Berührungsschutz für Ausbau mit Zähler- und Verteilerfeldern, Kombi-Sets oder CombiLine Modulen

5

Höhe		Breite		Außenmaße*2	Wandschränke mit Tür IP55			Wandschränke ohne Tür IP30*1		
RE	BH	FB	PLE	H x B in mm	Type	Artikelnummer	EUR	Typ	Artikelnummer	EUR
4	0	1	48	650 x 300	TG104G	2CPX010000R9999	239,00	TG104GB	2CPX010221R9999	184,00
		2	96	650 x 550	TG204G	2CPX010001R9999	275,00	TG204GB	2CPX010222R9999	207,00
		3	144	650 x 800	TG304G	2CPX010002R9999	336,00	TG304GB	2CPX010223R9999	251,00
		4	192	650 x 1050	TG404G	2CPX010003R9999	477,00	TG404GB	2CPX010224R9999	361,00
		5	240	650 x 1300	TG504G	2CPX010004R9999	554,00	TG504GB	2CPX010225R9999	419,00
5	1	1	60	800 x 300	TG105G	2CPX010005R9999	261,00	TG105GB	2CPX010226R9999	201,00
		2	120	800 x 550	TG205G	2CPX010006R9999	303,00	TG205GB	2CPX010227R9999	230,00
		3	180	800 x 800	TG305G	2CPX010007R9999	369,00	TG305GB	2CPX010228R9999	276,00
		4	240	800 x 1050	TG405G	2CPX010008R9999	524,00	TG405GB	2CPX010229R9999	397,00
		5	300	800 x 1300	TG505G	2CPX010009R9999	609,00	TG505GB	2CPX010230R9999	460,00
6	2	1	72	950 x 300	TG106G	2CPX010010R9999	313,00	TG106GB	2CPX010231R9999	240,00
		2	144	950 x 550	TG206G	2CPX010011R9999	354,00	TG206GB	2CPX010232R9999	267,00
		3	216	950 x 800	TG306G	2CPX010012R9999	418,00	TG306GB	2CPX010233R9999	315,00
		4	288	950 x 1050	TG406G	2CPX010013R9999	580,00	TG406GB	2CPX010234R9999	438,00
		5	360	950 x 1300	TG506G	2CPX010014R9999	654,00	TG506GB	2CPX010235R9999	493,00
7	3	1	84	1100 x 300	TG107G	2CPX010015R9999	359,00	TG107GB	2CPX010236R9999	270,00
		2	168	1100 x 550	TG207G	2CPX010016R9999	439,00	TG207GB	2CPX010237R9999	333,00
		3	252	1100 x 800	TG307G	2CPX010017R9999	504,00	TG307GB	2CPX010238R9999	373,00
		4	336	1100 x 1050	TG407G	2CPX010018R9999	647,00	TG407GB	2CPX010239R9999	488,00
		5	420	1100 x 1300	TG507G	2CPX010019R9999	742,00	TG507GB	2CPX010240R9999	561,00
8	4	1	96	1250 x 300	TG108G	2CPX010020R9999	403,00	TG108GB	2CPX010241R9999	303,00
		2	192	1250 x 550	TG208G	2CPX010021R9999	475,00	TG208GB	2CPX010242R9999	359,00
		3	288	1250 x 800	TG308G	2CPX010022R9999	565,00	TG308GB	2CPX010243R9999	426,00
		4	384	1250 x 1050	TG408G	2CPX010023R9999	693,00	TG408GB	2CPX010244R9999	522,00
		5	480	1250 x 1300	TG508G	2CPX010024R9999	812,00	TG508GB	2CPX010245R9999	615,00
9	5	1	108	1400 x 300	TG109G	2CPX010025R9999	442,00	TG109GB	2CPX010246R9999	334,00
		2	216	1400 x 550	TG209G	2CPX010026R9999	501,00	TG209GB	2CPX010247R9999	377,00
		3	324	1400 x 800	TG309G	2CPX010027R9999	593,00	TG309GB	2CPX010248R9999	448,00
		4	432	1400 x 1050	TG409G	2CPX010028R9999	745,00	TG409GB	2CPX010249R9999	563,00
		5	540	1400 x 1300	TG509G	2CPX010029R9999	865,00	TG509GB	2CPX010250R9999	655,00

*1 Bei Ausbau als Installationsverteiler mit Zähler- und Verteilerfeldern, Kombi-Sets oder CombiLine Modulen

*2 Außenmaße ohne Flanschprägungen; Details siehe Seite 5/54

Wand- und Standschränke TwinLine N 55

TwinLine-G Wandschränke, Schranktiefe 225 mm



TG306S

Im Lieferumfang enthalten

- Außenbefestigungsglaschen
- Berührungsschutz
- Montageleisten mit Montagegerüsthalter rechts und links, sowie ab 4-feldbreiten Schränken eine Zusätzliche
- Aufnahmen für Ausbau mit Zähler- und Verteilerfeldern, Kombi-Sets oder CombiLine Modulen auf EDF-Montagegerüst
- Aufnahmen für Ausbau mit CombiLine Modulen auf WR-Montagegerüst, durch Entfernen der EDF-Adapter

Zubehör separat bestellen

- Flansche

Höhe		Breite		Außenmaße* ²	Wandschränke mit Tür IP55			Wandschränke ohne Tür IP30* ¹		
RE	BH	FB	PLE	H x B in mm	Type	Artikelnummer	EUR	Typ	Artikelnummer	EUR
4	0	1	48	650 x 300	TG104S	2CPX010035R9999	362,00	TG104SB	2CPX010256R9999	308,00
		2	96	650 x 550	TG204S	2CPX010036R9999	426,00	TG204SB	2CPX010257R9999	360,00
		3	144	650 x 800	TG304S	2CPX010037R9999	518,00	TG304SB	2CPX010258R9999	436,00
		4	192	650 x 1050	TG404S	2CPX010038R9999	657,00	TG404SB	2CPX010259R9999	540,00
		5	240	650 x 1300	TG504S	2CPX010039R9999	789,00	TG504SB	2CPX010260R9999	655,00
5	1	1	60	800 x 300	TG105S	2CPX010040R9999	396,00	TG105SB	2CPX010261R9999	336,00
		2	120	800 x 550	TG205S	2CPX010041R9999	469,00	TG205SB	2CPX010262R9999	395,00
		3	180	800 x 800	TG305S	2CPX010042R9999	569,00	TG305SB	2CPX010263R9999	480,00
		4	240	800 x 1050	TG405S	2CPX010043R9999	721,00	TG405SB	2CPX010264R9999	595,00
		5	300	800 x 1300	TG505S	2CPX010044R9999	867,00	TG505SB	2CPX010265R9999	718,00
6	2	1	72	950 x 300	TG106S	2CPX010045R9999	451,00	TG106SB	2CPX010266R9999	377,00
		2	144	950 x 550	TG206S	2CPX010046R9999	549,00	TG206SB	2CPX010267R9999	461,00
		3	216	950 x 800	TG306S	2CPX010047R9999	646,00	TG306SB	2CPX010268R9999	544,00
		4	288	950 x 1050	TG406S	2CPX010048R9999	830,00	TG406SB	2CPX010269R9999	689,00
		5	360	950 x 1300	TG506S	2CPX010049R9999	945,00	TG506SB	2CPX010270R9999	785,00
7	3	1	84	1100 x 300	TG107S	2CPX010050R9999	501,00	TG107SB	2CPX010271R9999	412,00
		2	168	1100 x 550	TG207S	2CPX010051R9999	617,00	TG207SB	2CPX010272R9999	509,00
		3	252	1100 x 800	TG307S	2CPX010052R9999	721,00	TG307SB	2CPX010273R9999	597,00
		4	336	1100 x 1050	TG407S	2CPX010053R9999	905,00	TG407SB	2CPX010274R9999	747,00
		5	420	1100 x 1300	TG507S	2CPX010054R9999	1038,00	TG507SB	2CPX010275R9999	857,00
8	4	1	96	1250 x 300	TG108S	2CPX010055R9999	572,00	TG108SB	2CPX010276R9999	474,00
		2	192	1250 x 550	TG208S	2CPX010056R9999	707,00	TG208SB	2CPX010277R9999	592,00
		3	288	1250 x 800	TG308S	2CPX010057R9999	828,00	TG308SB	2CPX010278R9999	690,00
		4	384	1250 x 1050	TG408S	2CPX010058R9999	1013,00	TG408SB	2CPX010279R9999	845,00
		5	480	1250 x 1300	TG508S	2CPX010059R9999	1174,00	TG508SB	2CPX010280R9999	974,00
9	5	1	108	1400 x 300	TG109S	2CPX010060R9999	603,00	TG109SB	2CPX010281R9999	495,00
		2	216	1400 x 550	TG209S	2CPX010061R9999	722,00	TG209SB	2CPX010282R9999	601,00
		3	324	1400 x 800	TG309S	2CPX010062R9999	854,00	TG309SB	2CPX010283R9999	709,00
		4	432	1400 x 1050	TG409S	2CPX010063R9999	1064,00	TG409SB	2CPX010284R9999	881,00
		5	540	1400 x 1300	TG509S	2CPX010064R9999	1234,00	TG509SB	2CPX010285R9999	1025,00

*¹ Bei Ausbau als Installationsverteiler mit Zähler- und Verteilerfeldern, Kombi-Sets oder CombiLine Modulen

*² Außenmaße ohne Flanschprägungen; Details siehe Seite 5/54

Wand- und Standschränke TwinLine N 55

TwinLine-L Wandschränke, Schranktiefe 275 mm \perp



TL306G

Im Lieferumfang enthalten

- Außenbefestigungsglaschen
- Montageleisten mit Montagegerüsthalter rechts und links, sowie ab 4-feldbreiten Schränken eine Zusätzliche
- Aufnahmen für Ausbau mit Zähler- und Verteilerfeldern, Kombi-Sets oder CombiLine Modulen auf EDF-Montagegerüst
- Aufnahmen für Ausbau mit CombiLine Modulen auf WR-Montagegerüst und Montageplatten, durch Entfernen der EDF-Adapter

Zubehör separat bestellen

- Flansche
- Berührungsschutz für Ausbau mit Zähler- und Verteilerfeldern, Kombi-Sets oder CombiLine Modulen

5

Höhe		Breite		Außenmaße*2	Wandschränke mit Tür IP55			Wandschränke ohne Tür IP30*1		
RE	BH	FB	PLE	H x B in mm	Type	Artikelnummer	EUR	Typ	Artikelnummer	EUR
4	0	1	48	650 x 300	TL104G	2CPX010070R9999	264,00	TL104GB	2CPX010291R9999	208,00
		2	96	650 x 550	TL204G	2CPX010071R9999	308,00	TL204GB	2CPX010292R9999	238,00
		3	144	650 x 800	TL304G	2CPX010072R9999	375,00	TL304GB	2CPX010293R9999	291,00
		4	192	650 x 1050	TL404G	2CPX010073R9999	534,00	TL404GB	2CPX010294R9999	415,00
		5	240	650 x 1300	TL504G	2CPX010074R9999	619,00	TL504GB	2CPX010295R9999	479,00
5	1	1	60	800 x 300	TL105G	2CPX010075R9999	290,00	TL105GB	2CPX010296R9999	228,00
		2	120	800 x 550	TL205G	2CPX010076R9999	339,00	TL205GB	2CPX010297R9999	262,00
		3	180	800 x 800	TL305G	2CPX010077R9999	412,00	TL305GB	2CPX010298R9999	320,00
		4	240	800 x 1050	TL405G	2CPX010078R9999	590,00	TL405GB	2CPX010299R9999	456,00
		5	300	800 x 1300	TL505G	2CPX010079R9999	679,00	TL505GB	2CPX010300R9999	526,00
6	2	1	72	950 x 300	TL106G	2CPX010080R9999	337,00	TL106GB	2CPX010301R9999	261,00
		2	144	950 x 550	TL206G	2CPX010081R9999	395,00	TL206GB	2CPX010302R9999	307,00
		3	216	950 x 800	TL306G	2CPX010082R9999	468,00	TL306GB	2CPX010303R9999	363,00
		4	288	950 x 1050	TL406G	2CPX010083R9999	656,00	TL406GB	2CPX010304R9999	509,00
		5	360	950 x 1300	TL506G	2CPX010084R9999	733,00	TL506GB	2CPX010305R9999	567,00
7	3	1	84	1100 x 300	TL107G	2CPX010085R9999	363,00	TL107GB	2CPX010306R9999	273,00
		2	168	1100 x 550	TL207G	2CPX010086R9999	435,00	TL207GB	2CPX010307R9999	323,00
		3	252	1100 x 800	TL307G	2CPX010087R9999	514,00	TL307GB	2CPX010308R9999	384,00
		4	336	1100 x 1050	TL407G	2CPX010088R9999	719,00	TL407GB	2CPX010309R9999	558,00
		5	420	1100 x 1300	TL507G	2CPX010089R9999	804,00	TL507GB	2CPX010310R9999	618,00
8	4	1	96	1250 x 300	TL108G	2CPX010090R9999	445,00	TL108GB	2CPX010311R9999	342,00
		2	192	1250 x 550	TL208G	2CPX010091R9999	533,00	TL208GB	2CPX010312R9999	412,00
		3	288	1250 x 800	TL308G	2CPX010092R9999	633,00	TL308GB	2CPX010313R9999	490,00
		4	384	1250 x 1050	TL408G	2CPX010093R9999	777,00	TL408GB	2CPX010314R9999	602,00
		5	480	1250 x 1300	TL508G	2CPX010094R9999	909,00	TL508GB	2CPX010315R9999	705,00
9	5	1	108	1400 x 300	TL109G	2CPX010095R9999	468,00	TL109GB	2CPX010316R9999	358,00
		2	216	1400 x 550	TL209G	2CPX010096R9999	561,00	TL209GB	2CPX010317R9999	434,00
		3	324	1400 x 800	TL309G	2CPX010097R9999	663,00	TL309GB	2CPX010318R9999	514,00
		4	432	1400 x 1050	TL409G	2CPX010098R9999	837,00	TL409GB	2CPX010319R9999	649,00
		5	540	1400 x 1300	TL509G	2CPX010099R9999	996,00	TL509GB	2CPX010320R9999	778,00

*1 Bei Ausbau als Installationsverteiler mit Zähler- und Verteilerfeldern, Kombi-Sets oder CombiLine Modulen

*2 Außenmaße ohne Flanschprägungen; Details siehe Seite 5/54

Wand- und Standschränke TwinLine N 55

TwinLine-L Wandschränke, Schranktiefe 275 mm



TL306S

Im Lieferumfang enthalten

- Außenbefestigungsglaschen
- Berührungsschutz
- Montageleisten mit Montagegerüsthalter rechts und links, sowie ab 4-feldbreiten Schränken eine Zusätzliche
- Aufnahmen für Ausbau mit Zähler- und Verteilerfeldern, Kombi-Sets oder CombiLine Modulen auf EDF-Montagegerüst
- Aufnahmen für Ausbau mit CombiLine Modulen auf WR-Montagegerüst, durch Entfernen der EDF-Adapter

Zubehör separat bestellen

- Flansche

Höhe		Breite		Außenmaße* ²	Wandschränke mit Tür IP55			Wandschränke ohne Tür IP30* ¹		
RE	BH	FB	PLE	H x B in mm	Type	Artikelnummer	EUR	Typ	Artikelnummer	EUR
4	0	1	48	650 x 300	TL104S	2CPX010105R9999	364,00	TL104SB	2CPX010326R9999	309,00
		2	96	650 x 550	TL204S	2CPX010106R9999	430,00	TL204SB	2CPX010327R9999	362,00
		3	144	650 x 800	TL304S	2CPX010107R9999	525,00	TL304SB	2CPX010328R9999	442,00
		4	192	650 x 1050	TL404S	2CPX010108R9999	748,00	TL404SB	2CPX010329R9999	626,00
		5	240	650 x 1300	TL504S	2CPX010109R9999	865,00	TL504SB	2CPX010330R9999	725,00
5	1	1	60	800 x 300	TL105S	2CPX010110R9999	398,00	TL105SB	2CPX010331R9999	338,00
		2	120	800 x 550	TL205S	2CPX010111R9999	473,00	TL205SB	2CPX010332R9999	396,00
		3	180	800 x 800	TL305S	2CPX010112R9999	577,00	TL305SB	2CPX010333R9999	486,00
		4	240	800 x 1050	TL405S	2CPX010113R9999	824,00	TL405SB	2CPX010334R9999	692,00
		5	300	800 x 1300	TL505S	2CPX010114R9999	952,00	TL505SB	2CPX010335R9999	800,00
6	2	1	72	950 x 300	TL106S	2CPX010115R9999	464,00	TL106SB	2CPX010336R9999	389,00
		2	144	950 x 550	TL206S	2CPX010116R9999	553,00	TL206SB	2CPX010337R9999	463,00
		3	216	950 x 800	TL306S	2CPX010117R9999	656,00	TL306SB	2CPX010338R9999	550,00
		4	288	950 x 1050	TL406S	2CPX010118R9999	918,00	TL406SB	2CPX010339R9999	770,00
		5	360	950 x 1300	TL506S	2CPX010119R9999	1025,00	TL506SB	2CPX010340R9999	859,00
7	3	1	84	1100 x 300	TL107S	2CPX010120R9999	508,00	TL107SB	2CPX010341R9999	417,00
		2	168	1100 x 550	TL207S	2CPX010121R9999	608,00	TL207SB	2CPX010342R9999	498,00
		3	252	1100 x 800	TL307S	2CPX010122R9999	743,00	TL307SB	2CPX010343R9999	615,00
		4	336	1100 x 1050	TL407S	2CPX010123R9999	1008,00	TL407SB	2CPX010344R9999	846,00
		5	420	1100 x 1300	TL507S	2CPX010124R9999	1126,00	TL507SB	2CPX010345R9999	939,00
8	4	1	96	1250 x 300	TL108S	2CPX010125R9999	622,00	TL108SB	2CPX010346R9999	520,00
		2	192	1250 x 550	TL208S	2CPX010126R9999	747,00	TL208SB	2CPX010347R9999	625,00
		3	288	1250 x 800	TL308S	2CPX010127R9999	887,00	TL308SB	2CPX010348R9999	744,00
		4	384	1250 x 1050	TL408S	2CPX010128R9999	1087,00	TL408SB	2CPX010349R9999	912,00
		5	480	1250 x 1300	TL508S	2CPX010129R9999	1273,00	TL508SB	2CPX010350R9999	1069,00
9	5	1	108	1400 x 300	TL109S	2CPX010130R9999	656,00	TL109SB	2CPX010351R9999	544,00
		2	216	1400 x 550	TL209S	2CPX010131R9999	785,00	TL209SB	2CPX010352R9999	659,00
		3	324	1400 x 800	TL309S	2CPX010132R9999	930,00	TL309SB	2CPX010353R9999	780,00
		4	432	1400 x 1050	TL409S	2CPX010133R9999	1173,00	TL409SB	2CPX010354R9999	983,00
		5	540	1400 x 1300	TL509S	2CPX010134R9999	1395,00	TL509SB	2CPX010355R9999	1176,00

*1 Bei Ausbau als Installationsverteiler mit Zähler- und Verteilerfeldern, Kombi-Sets oder CombiLine Modulen

*2 Außenmaße ohne Flanschprägungen; Details siehe Seite 5/54

Wand- und Standschränke TwinLine N 55

TwinLine-W Wandschränke, Schranktiefe 350 mm \perp



TW306G

Im Lieferumfang enthalten

- Außenbefestigungsglaschen
- Montageleisten mit Montagegerüsthalter rechts und links, sowie ab 4-feldbreiten Schränken eine Zusätzliche
- Aufnahmen für Ausbau mit Zähler- und Verteilerfeldern, Kombi-Sets oder CombiLine Modulen auf EDF-Montagegerüst
- Aufnahmen für Ausbau mit CombiLine Modulen auf WR-Montagegerüst und Montageplatten, durch Entfernen der EDF-Adapter

Zubehör separat bestellen

- Flansche
- Berührungsschutz für Ausbau mit Zähler- und Verteilerfeldern, Kombi-Sets oder CombiLine Modulen

5

Höhe		Breite		Außenmaße*2	Wandschränke mit Tür IP55			Wandschränke ohne Tür IP30*1		
RE	BH	FB	PLE	H x B in mm	Type	Artikelnummer	EUR	Typ	Artikelnummer	EUR
4	0	1	48	650 x 300	TW104G	2CPX010140R9999	324,00	TW104GB	2CPX010361R9999	267,00
		2	96	650 x 550	TW204G	2CPX010141R9999	391,00	TW204GB	2CPX010362R9999	320,00
		3	144	650 x 800	TW304G	2CPX010142R9999	468,00	TW304GB	2CPX010363R9999	383,00
		4	192	650 x 1050	TW404G	2CPX010143R9999	562,00	TW404GB	2CPX010364R9999	441,00
		5	240	650 x 1300	TW504G	2CPX010144R9999	674,00	TW504GB	2CPX010365R9999	534,00
5	1	1	60	800 x 300	TW105G	2CPX010202R9999	372,00	TW105GB	2CPX010366R9999	309,00
		2	120	800 x 550	TW205G	2CPX010203R9999	448,00	TW205GB	2CPX010367R9999	370,00
		3	180	800 x 800	TW305G	2CPX010204R9999	521,00	TW305GB	2CPX010368R9999	429,00
		4	240	800 x 1050	TW405G	2CPX010205R9999	628,00	TW405GB	2CPX010369R9999	497,00
		5	300	800 x 1300	TW505G	2CPX010206R9999	724,00	TW505GB	2CPX010370R9999	570,00
6	2	1	72	950 x 300	TW106G	2CPX010145R9999	419,00	TW106GB	2CPX010371R9999	342,00
		2	144	950 x 550	TW206G	2CPX010146R9999	504,00	TW206GB	2CPX010372R9999	415,00
		3	216	950 x 800	TW306G	2CPX010147R9999	576,00	TW306GB	2CPX010373R9999	470,00
		4	288	950 x 1050	TW406G	2CPX010148R9999	697,00	TW406GB	2CPX010374R9999	550,00
		5	360	950 x 1300	TW506G	2CPX010149R9999	777,00	TW506GB	2CPX010375R9999	613,00
7	3	1	84	1100 x 300	TW107G	2CPX010150R9999	461,00	TW107GB	2CPX010376R9999	371,00
		2	168	1100 x 550	TW207G	2CPX010151R9999	553,00	TW207GB	2CPX010377R9999	444,00
		3	252	1100 x 800	TW307G	2CPX010152R9999	633,00	TW307GB	2CPX010378R9999	504,00
		4	336	1100 x 1050	TW407G	2CPX010153R9999	766,00	TW407GB	2CPX010379R9999	602,00
		5	420	1100 x 1300	TW507G	2CPX010154R9999	854,00	TW507GB	2CPX010380R9999	666,00
8	4	1	96	1250 x 300	TW108G	2CPX010155R9999	501,00	TW108GB	2CPX010381R9999	399,00
		2	192	1250 x 550	TW208G	2CPX010156R9999	601,00	TW208GB	2CPX010382R9999	480,00
		3	288	1250 x 800	TW308G	2CPX010157R9999	690,00	TW308GB	2CPX010383R9999	547,00
		4	384	1250 x 1050	TW408G	2CPX010158R9999	849,00	TW408GB	2CPX010384R9999	674,00
		5	480	1250 x 1300	TW508G	2CPX010159R9999	960,00	TW508GB	2CPX010385R9999	755,00
9	5	1	108	1400 x 300	TW109G	2CPX010160R9999	551,00	TW109GB	2CPX010386R9999	439,00
		2	216	1400 x 550	TW209G	2CPX010161R9999	661,00	TW209GB	2CPX010387R9999	534,00
		3	324	1400 x 800	TW309G	2CPX010162R9999	759,00	TW309GB	2CPX010388R9999	609,00
		4	432	1400 x 1050	TW409G	2CPX010163R9999	933,00	TW409GB	2CPX010389R9999	745,00
		5	540	1400 x 1300	TW509G	2CPX010164R9999	1056,00	TW509GB	2CPX010390R9999	837,00

*1 Bei Ausbau als Installationsverteiler mit Zähler- und Verteilerfeldern, Kombi-Sets oder CombiLine Modulen

*2 Außenmaße ohne Flanschprägungen; Details siehe Seite 5/54

Wand- und Standschränke TwinLine N 55

TwinLine-W Wandschränke, Schranktiefe 350 mm



TW306S

Im Lieferumfang enthalten

- Außenbefestigungsglaschen
- Berührungsschutz
- Montageleisten mit Montagegerüsthalter rechts und links, sowie ab 4-feldbreiten Schränken eine Zusätzliche
- Aufnahmen für Ausbau mit Zähler- und Verteilerfeldern, Kombi-Sets oder CombiLine Modulen auf EDF-Montagegerüst
- Aufnahmen für Ausbau mit CombiLine Modulen auf WR-Montagegerüst, durch Entfernen der EDF-Adapter

Zubehör separat bestellen

- Flansche

Höhe		Breite		Außenmaße*2	Wandschränke mit Tür IP55			Wandschränke ohne Tür IP30*1		
RE	BH	FB	PLE	H x B in mm	Type	Artikelnummer	EUR	Typ	Artikelnummer	EUR
4	0	1	48	650 x 300	TW104S	2CPX010171R9999	442,00	TW104SB	2CPX010397R9999	396,00
		2	96	650 x 550	TW204S	2CPX010172R9999	546,00	TW204SB	2CPX010398R9999	476,00
		3	144	650 x 800	TW304S	2CPX010173R9999	656,00	TW304SB	2CPX010399R9999	570,00
		4	192	650 x 1050	TW404S	2CPX010174R9999	787,00	TW404SB	2CPX010400R9999	664,00
		5	240	650 x 1300	TW504S	2CPX010175R9999	944,00	TW504SB	2CPX010401R9999	803,00
5	1	1	60	800 x 300	TW105S	2CPX010207R9999	525,00	TW105SB	2CPX010402R9999	461,00
		2	120	800 x 550	TW205S	2CPX010208R9999	631,00	TW205SB	2CPX010403R9999	554,00
		3	180	800 x 800	TW305S	2CPX010209R9999	738,00	TW305SB	2CPX010404R9999	645,00
		4	240	800 x 1050	TW405S	2CPX010210R9999	888,00	TW405SB	2CPX010405R9999	755,00
		5	300	800 x 1300	TW505S	2CPX010211R9999	1017,00	TW505SB	2CPX010406R9999	862,00
6	2	1	72	950 x 300	TW106S	2CPX010176R9999	597,00	TW106SB	2CPX010407R9999	519,00
		2	144	950 x 550	TW206S	2CPX010177R9999	715,00	TW206SB	2CPX010408R9999	625,00
		3	216	950 x 800	TW306S	2CPX010178R9999	819,00	TW306SB	2CPX010409R9999	714,00
		4	288	950 x 1050	TW406S	2CPX010179R9999	990,00	TW406SB	2CPX010410R9999	843,00
		5	360	950 x 1300	TW506S	2CPX010180R9999	1088,00	TW506SB	2CPX010411R9999	924,00
7	3	1	84	1100 x 300	TW107S	2CPX010181R9999	657,00	TW107SB	2CPX010412R9999	566,00
		2	168	1100 x 550	TW207S	2CPX010182R9999	787,00	TW207SB	2CPX010413R9999	675,00
		3	252	1100 x 800	TW307S	2CPX010183R9999	902,00	TW307SB	2CPX010414R9999	771,00
		4	336	1100 x 1050	TW407S	2CPX010184R9999	1088,00	TW407SB	2CPX010415R9999	925,00
		5	420	1100 x 1300	TW507S	2CPX010185R9999	1196,00	TW507SB	2CPX010416R9999	1010,00
8	4	1	96	1250 x 300	TW108S	2CPX010186R9999	712,00	TW108SB	2CPX010417R9999	609,00
		2	192	1250 x 550	TW208S	2CPX010187R9999	853,00	TW208SB	2CPX010418R9999	734,00
		3	288	1250 x 800	TW308S	2CPX010188R9999	977,00	TW308SB	2CPX010419R9999	834,00
		4	384	1250 x 1050	TW408S	2CPX010189R9999	1177,00	TW408SB	2CPX010420R9999	1002,00
		5	480	1250 x 1300	TW508S	2CPX010190R9999	1365,00	TW508SB	2CPX010421R9999	1160,00
9	5	1	108	1400 x 300	TW109S	2CPX010191R9999	781,00	TW109SB	2CPX010422R9999	670,00
		2	216	1400 x 550	TW209S	2CPX010192R9999	939,00	TW209SB	2CPX010423R9999	811,00
		3	324	1400 x 800	TW309S	2CPX010193R9999	1075,00	TW309SB	2CPX010424R9999	925,00
		4	432	1400 x 1050	TW409S	2CPX010194R9999	1295,00	TW409SB	2CPX010425R9999	1107,00
		5	540	1400 x 1300	TW509S	2CPX010195R9999	1499,00	TW509SB	2CPX010426R9999	1284,00

*1 Bei Ausbau als Installationsverteiler mit Zähler- und Verteilerfeldern, Kombi-Sets oder CombiLine Modulen

*2 Außenmaße ohne Flanschprägungen; Details siehe Seite 5/54

Wand- und Standschränke TwinLine N 55 Standschränke

5



Wand- und Standschränke TwinLine N 55

Standschränke / Technische Daten und Produktmerkmale

Technische Daten für TwinLine-G, -L und -W

Normen / Bestimmungen	Nach DIN EN 61439-1/-2/-3, DIN VDE 0660-600-1/-2/-3*1
Schutzklasse	I, geerdet II, schutzisoliert
Schutzart	Mit Tür IP55 Ohne Tür IP30, bei Ausbau als Installationsverteiler mit Zähler- und Verteilerfeldern, Kombi-Sets oder CombiLine Modulen
Stoßfestigkeitsgrad	IK08 für das Schrankgehäuse mit Stahlblechtür IK07 im Bereich der Flanschvorprägungen und für transparente Türen
Umgebungsbedingung	Innenraumaufstellung Umgebungstemperatur max. + 40 °C Umgebungstemperatur min. - 5 °C Betriebstemperatur max. + 55 °C Lagertemperatur max. + 55 °C Lagertemperatur min. - 40 °C

Produktmerkmale für TwinLine-G, -L und -W

Gehäuse und Türen	Aus Stahlblech, Farbe RAL 7035, pulverbeschichtet Pro Feldbreite ist oben eine Flanschöffnung ausgeschnitten, seitlich und unten sind Prägungen Türöffnungswinkel 180 Grad Ab 4-feldbreiten Schränken Doppeltüren Türen mit Stangenverschluss Standardverschluss Doppelbart 3 mm
Ausbauvarianten*	Vorbereitet zum Ausbau mit CombiLine Modulen auf WR-Montagegerüst und Montageplatten Vorbereitet zum Ausbau mit Zähler- und Verteilerfeldern, Kombi-Sets oder CombiLine Modulen auf EDF-Montagegerüst, EDF-Adapter und Mitteltragschiene müssen separat als Zubehör bestellt werden
Lieferformen	Gehäuse mit Tür Gehäuse ohne Tür Außenbefestigungslaschen sind im Lieferumfang enthalten Montageleisten mit Montagegerüsthalter rechts und links, sowie ab 4-feldbreiten Schränken eine Zusätzliche, sind im Lieferumfang enthalten Berührungsschutz für den schutzisolierten Schrank ist im Lieferumfang enthalten Berührungsschutz für den geerdeten Schrank muss separat als Zubehör bestellt werden
Zubehör	Bei Gehäusen ohne Tür kann bei Bedarf die Tür separat bestellt werden Flansche müssen separat bestellt werden Sockel müssen separat bestellt werden Berührungsschutz für den geerdeten Schrank muss separat bestellt werden EDF-Adapter muss bei Bedarf separat bestellt werden* Mitteltragschienen müssen bei Bedarf separat bestellt werden*

* Nähere Beschreibung der Ausbauvarianten für Standschränke siehe Seite 5/38

*1 Die zulässige Erwärmung für Schaltgerätekombinationen (SK) bis 630 A Bemessungsstrom kann mit dem Verfahren nach Abschnitt 10.10.4.2 nachgewiesen werden; die erforderlichen Werte des Verlustleistungs-Abgabevermögens entnehmen Sie bitte den Tabellen siehe Seite 5/55; über 630 A Bemessungsstrom ist das Verfahren nach 10.10.4.3 (IEC 60890) anzuwenden

Wand- und Standschränke TwinLine N 55

Standschränke / Ausbauvarianten \perp

5



TW312G

Berührungsschutz
zusätzlich bestellen

EDF-Adapter
zusätzlich bestellen

Mitteltragschiene
zusätzlich bestellen

Berührungsschutz
zusätzlich bestellen



Einbau Montageplatte*

Ausbau für die Steuerungstechnik
mit Montageplatte



Einbau EDF-Montagegerüst

Ausbau als Installationsverteiler mit
Zähler- und Verteilerfeldern, Kombi-Sets
oder CombiLine Modulen auf
EDF-Montagegerüst



Einbau WR-Montagegerüst*

Ausbau als Installationsverteiler
mit CombiLine Modulen
auf WR-Montagegerüst

* Die Kombination von Montageplatte und WR-Montagegerüst nebeneinander ist möglich.

Wand- und Standschränke TwinLine N 55

Standschränke / Ausbauvarianten



TW312S

- Berührungsschutz im Lieferumfang enthalten
- EDF-Adapter zusätzlich bestellen
- Mitteltragschiene zusätzlich bestellen



Einbau EDF-Montagegerüst
 Ausbau als Installationsverteiler mit Zähler- und Verteilerfeldern, Kombi-Sets oder CombiLine Modulen auf EDF-Montagegerüst

- Berührungsschutz im Lieferumfang enthalten



Einbau WR-Montagegerüst
 Ausbau als Installationsverteiler mit CombiLine Modulen auf WR-Montagegerüst

Wand- und Standschränke TwinLine N 55

Standschränke / Schranktiefe 225 / 275 / 350 mm \perp



TG312G

Im Lieferumfang enthalten

- Außenbefestigungsglaschen
- Montageleisten mit Montagegerüsthalter rechts und links, sowie ab 4-feldbreiten Schränken eine Zusätzliche
- Aufnahmen für Ausbau mit CombiLine Modulen auf WR-Montagegerüst und Montageplatten

Zubehör separat bestellen

- Flansche
- Sockel
- Berührungsschutz für Ausbau mit CombiLine Modulen
- EDF-Adapter, Mitteltragschienen und Berührungsschutz für Ausbau mit Zähler- und Verteilerfeldern, Kombi-Sets oder CombiLine Modulen auf EDF-Montagegerüst

5

Höhe		Breite		Außenmaße*2	Standschränke mit Tür IP55			Standschränke ohne Tür IP30*1		
RE	BH	FB	PLE	H x B in mm	Type	Artikelnummer	EUR	Typ	Artikelnummer	EUR
TwinLine-G, Schranktiefe 225 mm \perp										
12	8	1	144	1850 x 300	TG112G	2CPX010030R9999	584,00	TG112GB	2CPX010251R9999	416,00
		2	288	1850 x 550	TG212G	2CPX010031R9999	602,00	TG212GB	2CPX010252R9999	426,00
		3	432	1850 x 800	TG312G	2CPX010032R9999	747,00	TG312GB	2CPX010253R9999	530,00
		4	576	1850 x 1050	TG412G	2CPX010033R9999	893,00	TG412GB	2CPX010254R9999	633,00
		5	720	1850 x 1300	TG512G	2CPX010034R9999	1053,00	TG512GB	2CPX010255R9999	748,00
TwinLine-L, Schranktiefe 275 mm \perp										
12	8	1	144	1850 x 300	TL112G	2CPX010100R9999	609,00	TL112GB	2CPX010321R9999	457,00
		2	288	1850 x 550	TL212G	2CPX010101R9999	641,00	TL212GB	2CPX010322R9999	481,00
		3	432	1850 x 800	TL312G	2CPX010102R9999	796,00	TL312GB	2CPX010323R9999	598,00
		4	576	1850 x 1050	TL412G	2CPX010103R9999	952,00	TL412GB	2CPX010324R9999	714,00
		5	720	1850 x 1300	TL512G	2CPX010104R9999	1120,00	TL512GB	2CPX010325R9999	840,00
TwinLine-W, Schranktiefe 350 mm \perp										
12	8	1	144	1850 x 300	TW112G	2CPX010165R9999	859,00	TW112GB	2CPX010391R9999	707,00
		2	288	1850 x 550	TW212G	2CPX010166R9999	924,00	TW212GB	2CPX010392R9999	766,00
		3	432	1850 x 800	TW312G	2CPX010167R9999	1051,00	TW312GB	2CPX010393R9999	857,00
		4	576	1850 x 1050	TW412G	2CPX010168R9999	1285,00	TW412GB	2CPX010394R9999	1055,00
		5	720	1850 x 1300	TW512G	2CPX010169R9999	1535,00	TW512GB	2CPX010395R9999	1266,00
		6	864	1850 x 1550	TW612G	2CPX010170R9999	1792,00	TW612GB	2CPX010396R9999	1484,00

*1 Bei Ausbau als Installationsverteiler mit Zähler- und Verteilerfeldern, Kombi-Sets oder CombiLine Modulen

*2 Außenmaße ohne Flanschprägungen; Details siehe Seite 5/54

Wand- und Standschränke TwinLine N 55

Standschränke / Schranktiefe 225 / 275 / 350 mm






TG312S

Im Lieferumfang enthalten

- Außenbefestigungsglaschen
- Berührungsschutz
- Montageleisten mit Montagegerüsthalter rechts und links, sowie ab 4-feldbreiten Schränken eine Zusätzliche
- Aufnahmen für Ausbau mit CombiLine Modulen auf WR-Montagegerüst

Zubehör separat bestellen

- Flansche
- Sockel
- EDF-Adapter und Mitteltragschienen für Ausbau mit Zähler- und Verteilerfeldern, Kombi-Sets oder CombiLine Modulen auf EDF-Montagegerüst

Höhe		Breite		Außenmaße* ²	Standschränke mit Tür IP55			Standschränke ohne Tür IP30* ¹			
RE	BH	FB	PLE		H x B in mm	Type	Artikelnummer	EUR	Typ	Artikelnummer	EUR
TwinLine-G, Schranktiefe 225 mm 											
12	8	1	144	1850 x 300	TG112S	2CPX010065R9999	852,00	TG112SB	2CPX010286R9999	696,00	
		2	288	1850 x 550	TG212S	2CPX010066R9999	891,00	TG212SB	2CPX010287R9999	727,00	
		3	432	1850 x 800	TG312S	2CPX010067R9999	1067,00	TG312SB	2CPX010288R9999	866,00	
		4	576	1850 x 1050	TG412S	2CPX010068R9999	1295,00	TG412SB	2CPX010289R9999	1060,00	
		5	720	1850 x 1300	TG512S	2CPX010069R9999	1515,00	TG512SB	2CPX010290R9999	1237,00	
TwinLine-L, Schranktiefe 275 mm 											
12	8	1	144	1850 x 300	TL112S	2CPX010135R9999	941,00	TL112SB	2CPX010356R9999	788,00	
		2	288	1850 x 550	TL212S	2CPX010136R9999	985,00	TL212SB	2CPX010357R9999	828,00	
		3	432	1850 x 800	TL312S	2CPX010137R9999	1216,00	TL312SB	2CPX010358R9999	1021,00	
		4	576	1850 x 1050	TL412S	2CPX010138R9999	1426,00	TL412SB	2CPX010359R9999	1197,00	
		5	720	1850 x 1300	TL512S	2CPX010139R9999	1675,00	TL512SB	2CPX010360R9999	1408,00	
TwinLine-W, Schranktiefe 350 mm 											
12	8	1	144	1850 x 300	TW112S	2CPX010196R9999	1047,00	TW112SB	2CPX010427R9999	911,00	
		2	288	1850 x 550	TW212S	2CPX010197R9999	1131,00	TW212SB	2CPX010428R9999	983,00	
		3	432	1850 x 800	TW312S	2CPX010198R9999	1291,00	TW312SB	2CPX010429R9999	1123,00	
		4	576	1850 x 1050	TW412S	2CPX010199R9999	1593,00	TW412SB	2CPX010430R9999	1384,00	
		5	720	1850 x 1300	TW512S	2CPX010200R9999	1918,00	TW512SB	2CPX010431R9999	1668,00	
		6	864	1850 x 1550	TW612S	2CPX010201R9999	2252,00	TW612SB	2CPX010432R9999	1959,00	

*¹ Bei Ausbau als Installationsverteiler mit Zähler- und Verteilerfeldern, Kombi-Sets oder CombiLine Modulen

*² Außenmaße ohne Flanschprägungen; Details siehe Seite 5/54

Wand- und Standschränke TwinLine N 55

Flansche IP55



TZ101



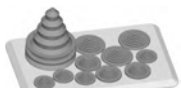
TZ102



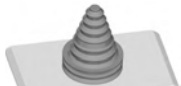
TZ103



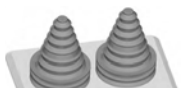
TZ110



TZ111



TZ112



TZ104



TZ105



TZ107



TZ106

Artikel	Stück	Type	Artikelnummer	EUR
Membranflansch	1	TZ101	2CPX010450R9999	24,40
Material Kunststoff für Leitungsdurchmesser	10	TZ101P10	2CPX010451R9999	234,00
2 x 6 - 32,5 mm, 2 x 6 - 25 mm, 4 x 6 - 19 mm, 10 x 6 - 15 mm, 2 x 6 - 12 mm, 31 x 6 - 11 mm, 1 x 6 - 7 mm	100	TZ101P100	2CPX010826R9999	2284,00
Flansche für M-Verschraubungen				
Material Kunststoff	1	TZ102	2CPX010452R9999	17,60
1 x M63 / M50, 2 x M32 / M20, 5 x M25, 5 x M20	10	TZ102P10	2CPX010453R9999	166,00
4 x M20 / M25, 18 x M20	1	TZ103	2CPX010454R9999	17,60
	10	TZ103P10	2CPX010455R9999	166,00
Flansche mit Kabeltüllen				
Material Kunststoff	1	TZ110	2CPX010850R9999	43,80
Flansch mit 8 Kabeltüllen	10	TZ110P10	2CPX010934R9999	418,00
Für Leitungsdurchmesser 8 x 13 bis 34 mm				
Flansch mit 11 Kabeltüllen	1	TZ111	2CPX010851R9999	48,50
Für Leitungsdurchmesser 1 x 14 bis 54 mm, 3 x 13 bis 34 mm, 3 x 13 bis 26,5 mm, 4 x 5 bis 21 mm	10	TZ111P10	2CPX010935R9999	462,00
Flansch mit 1 Kabeltülle	1	TZ112	2CPX010852R9999	40,30
Für Leitungsdurchmesser 1 x 14 bis 68 mm				
Flansch mit 2 Kabeltüllen	1	TZ104	2CPX010456R9999	54,50
Für Leitungsdurchmesser 2 x 14 bis 68 mm	10	TZ104P10	2CPX010932R9999	527,00
Flansch mit 3 Kabeltüllen	1	TZ105	2CPX010457R9999	74,50
Für Leitungsdurchmesser 3 x 14 bis 54 mm	10	TZ105P10	2CPX010933R9999	716,00
Verschlussflansche				
Material Kunststoff	1	TZ107	2CPX010460R9999	16,95
	10	TZ107P10	2CPX010461R9999	160,00
Material Stahlblech	1	TZ106	2CPX010458R9999	20,00
Für geerdete Schränke	10	TZ106P10	2CPX010459R9999	190,00

Wand- und Standschränke TwinLine N 55

Sockel für Wand- und Standschränke



TZW305



TZW310



TZ627P2



TZ323



ZK143

Artikel	Tiefe		Breite		Stück	Type	Artikelnummer	EUR
	mm		FB	mm				
Sockel, Höhe 50 mm, Farbe RAL 9005								
Für TwinLine-G	225		1	300	1	TZG105	2CPX010571R9999	61,00
	225		2	550	1	TZG205	2CPX010573R9999	66,00
	225		3	800	1	TZG305	2CPX010575R9999	74,00
	225		4	1050	1	TZG405	2CPX010577R9999	82,50
	225		5	1300	1	TZG505	2CPX010579R9999	93,50
Für TwinLine-L*	275		1	300	1	TZL105	2CPX010581R9999	65,50
	275		2	550	1	TZL205	2CPX010583R9999	73,00
	275		3	800	1	TZL305	2CPX010585R9999	80,50
	275		4	1050	1	TZL405	2CPX010587R9999	89,50
	275		5	1300	1	TZL505	2CPX010589R9999	102,00
Für TwinLine-W*	350		1	300	1	TZW105	2CPX010661R9999	73,00
	350		2	550	1	TZW205	2CPX010663R9999	81,00
	350		3	800	1	TZW305	2CPX010665R9999	88,50
	350		4	1050	1	TZW405	2CPX010667R9999	99,50
	350		5	1300	1	TZW505	2CPX010669R9999	111,00
	350		6	1550	1	TZW605	2CPX010671R9999	123,00
Sockel, Höhe 100 mm, Farbe RAL 9005								
Für TwinLine-G	225		1	300	1	TZG110	2CPX010572R9999	72,50
Seitliche Vorprägungen	225		2	550	1	TZG210	2CPX010574R9999	80,50
1 x M32/M50 oder	225		3	800	1	TZG310	2CPX010576R9999	90,00
80 x 80 mm	225		4	1050	1	TZG410	2CPX010578R9999	103,00
	225		5	1300	1	TZG510	2CPX010580R9999	114,00
Für TwinLine-L*	275		1	300	1	TZL110	2CPX010582R9999	82,00
Seitliche Vorprägungen	275		2	550	1	TZL210	2CPX010584R9999	91,50
1 x M32/M50 oder	275		3	800	1	TZL310	2CPX010586R9999	104,00
80 x 80 mm	275		4	1050	1	TZL410	2CPX010588R9999	118,00
	275		5	1300	1	TZL510	2CPX010590R9999	133,00
Für TwinLine-W*	350		1	300	1	TZW110	2CPX010662R9999	93,50
Seitliche Vorprägungen	350		2	550	1	TZW210	2CPX010664R9999	105,00
2 x M32/M50 oder	350		3	800	1	TZW310	2CPX010666R9999	116,00
2 x 80 x 80 mm	350		4	1050	1	TZW410	2CPX010668R9999	131,00
	350		5	1300	1	TZW510	2CPX010670R9999	144,00
	350		6	1550	1	TZW610	2CPX010672R9999	159,00
Sockelbefestigungslasche					2	TZ627P2	2CPX010853R9999	20,50
Zur Befestigung des Sockels von außen an den Schrank								
Für Sockelhöhe 50 mm und 100 mm								
Kabelabfangschiene								
Für Sockel, Höhe 100 mm			1	250	1	TZ321	2CPX010473R9999	14,90
			2	500	1	TZ322	2CPX010474R9999	19,85
			3	750	1	TZ323	2CPX010475R9999	25,00
			4	1000	1	TZ324	2CPX010476R9999	30,50
			5	1250	1	TZ325	2CPX010477R9999	34,60
			6	1500	1	TZ326	2CPX010478R9999	39,60
Bügelschelle								
Für Kabelabfangschiene								
Von 22 - 28 mm					1	ZK143	2CPX060005R9999	4,30
Von 40 - 46 mm					1	ZK144	2CPX060006R9999	6,45
Von 64 - 70 mm					1	ZK145	2CPX060007R9999	11,70

* Ab 4-feldbreiten Sockeln ist eine Sockelversteifung im Lieferumfang enthalten

Wand- und Standschränke TwinLine N 55

Schlossaustauschteile



Artikel	Stück	Type	Artikelnummer	EUR
Schlüsselschilder für Betätigungsdoorne				
Für Betätigungsdoorn 3 mm (Standard)* und 5 mm (ähnlich RAL 9005)	1	TZ507	2CPX010491R9999	8,20
Für Drei- und Vierkant Betätigungsdoorn sowie Daimler Benz Einsatz	1	TZ508	2CPX010492R9999	8,20



Artikel	Stück	Type	Artikelnummer	EUR
Betätigungsdoorne				
Doppelbart 3 mm*	1	ZH130	2CPX060490R9999	4,60
Doppelbart 5 mm	1	ZH131	2CPX060491R9999	4,60
Dreikant 7 mm	1	ZH132	2CPX060492R9999	4,60
Dreikant 8 mm	1	ZH133	2CPX060493R9999	4,80
Vierkant 6 mm	1	ZH134	2CPX060494R9999	4,95
Vierkant 7 mm	1	ZH135	2CPX060495R9999	4,95
Vierkant 8 mm	1	ZH136	2CPX060496R9999	4,95
Daimler-Benz	1	ZH137	2CPX060497R9999	4,60



Artikel	Stück	Type	Artikelnummer	EUR
Klinkengriff				
Mit Schlüsselschild, mit Schloss	1	TZ503	2CPX010487R9999	65,00
Mit Schlüsselschild, ohne Schloss	1	TZ504	2CPX010488R9999	44,90



Artikel	Stück	Type	Artikelnummer	EUR
Knebelgriff				
Mit Schlüsselschild, mit Schloss	1	TZ505	2CPX010489R9999	52,50
Mit Schlüsselschild, ohne Schloss	1	TZ506	2CPX010490R9999	33,80



Artikel	Stück	Type	Artikelnummer	EUR
Schwenkgriff				
Für Profilhalbzylinder 40 mm (30/10) mit Plombierkappe	1	TZ510	2CPX010494R9999	48,00



Artikel	Stück	Type	Artikelnummer	EUR
Blindeinsatz				
Anstelle eines Profilhalbzylinders beim Schwenkgriff TZ510	1	ZH142	2CPX060502R9999	17,55

* Ersatzteil ist im Lieferumfang enthalten

Wand- und Standschränke TwinLine N 55

Schlossaustauschteile



ZH91



ZH160



ZH157



ZH162



ZH165



TZ206



TZ511



TZ501



TZ502

Artikel	Stück	Type	Artikelnummer	EUR
Universalschlüssel	1	ZH91	2CPX066091R9999	8,35
Doppelbart 3 mm/5 mm				
Dreikant 8 mm, Vierkant 6 mm/8 mm				
Doppelbart 3 mm*	1	ZH160	2CPX060660R9999	5,20
Doppelbart 5 mm	1	ZH161	2CPX060661R9999	5,20
Dreikant 7 mm	1	ZH157	2CPX060657R9999	5,20
Dreikant 8 mm	1	ZH158	2CPX060658R9999	5,20
Vierkant 6 mm	1	ZH162	2CPX060662R9999	5,20
Vierkant 7 mm	1	ZH163	2CPX060663R9999	5,20
Vierkant 8 mm	1	ZH164	2CPX060664R9999	5,20
Daimler-Benz	1	ZH165	2CPX060665R9999	5,20
Stangenverschluss				
4 RE = 600 mm mit Schlosskörper*	1	TZ204	2CPX010462R9999	37,00
5 RE = 750 mm mit Schlosskörper*	1	TZ205	2CPX010463R9999	38,10
6 RE = 900 mm mit Schlosskörper*	1	TZ206	2CPX010464R9999	39,20
7 RE = 1050 mm mit Schlosskörper*	1	TZ207	2CPX010465R9999	40,30
8 RE = 1200 mm mit Schlosskörper*	1	TZ208	2CPX010466R9999	41,40
9 RE = 1350 mm mit Schlosskörper*	1	TZ209	2CPX010467R9999	42,60
12 RE = 1800 mm mit Schlosskörper*	1	TZ212	2CPX010468R9999	43,70
Stangenführung*	1	TZ511	2CPX010495R9999	3,50
Auflaufschuh*	1	TZ501	2CPX010485R9999	4,60
Für Stangenverschluss				
Gummidichtung *	1	TZ502	2CPX010486R9999	4,60
Für Doppeltür				

* Ersatzteil ist im Lieferumfang enthalten

Wand- und Standschränke TwinLine N 55

Allgemeines Zubehör



TZ601

Artikel	Stück	Unmontiert			Im Schrank eingebaut*		
		Type	Artikelnummer	EUR	Type	Artikelnummer	EUR
Montageleisten^{*1} Für Montagegerüsthalter Für TwinLine-G	1	TZ601	2CPX010779R9999	7,50	TZ601A	2CPX010787R9999	13,50
	10	TZ601P10	2CPX010814R9999	68,00	-	-	-
	100	TZ601P100	2CPX010815R9999	680,00	-	-	-
	1	TZ602	2CPX010780R9999	8,45	TZ602A	2CPX010788R9999	14,55
	10	TZ602P10	2CPX010816R9999	78,00	-	-	-
	100	TZ602P100	2CPX010817R9999	771,00	-	-	-
	1	TZ603	2CPX010781R9999	9,35	TZ603A	2CPX010789R9999	15,35
	10	TZ603P10	2CPX010818R9999	87,00	-	-	-
	100	TZ603P100	2CPX010819R9999	857,00	-	-	-

5



TZ604

Montagegerüsthalter mittig^{*1}, inkl. Montagebolzen Für den Ausbau mit WR- und EDF-Montagegerüst oder Montageplatten nebeneinander	1	TZ604	2CPX010782R9999	11,55	TZ604A	2CPX010790R9999	16,40
	10	TZ604P10	2CPX010820R9999	108,00	-	-	-
	100	TZ604P100	2CPX010821R9999	1062,00	-	-	-



TZ605

Montagegerüsthalter^{*1} links oder rechts, inkl. Montagebolzen Für den Ausbau mit WR- und EDF-Montagegerüst oder Montageplatten bzw. Mitteltragschienen	1	TZ605	2CPX010783R9999	10,40	TZ605A	2CPX010791R9999	15,15
	10	TZ605P10	2CPX010822R9999	96,00	-	-	-
	100	TZ605P100	2CPX010823R9999	949,00	-	-	-



TZ606

EDF-Adapter^{*1} Für Montagegerüsthalter	1	TZ606	2CPX010784R9999	2,90	TZ606A	2CPX010792R9999	5,30
	10	TZ606P10	2CPX010824R9999	26,20	-	-	-
	100	TZ606P100	2CPX010825R9999	257,00	-	-	-



TZ631P10

Montagebolzen^{*2} Für TZ604 Montagegerüsthalter mittig	10	TZ631P10	2CPX010930R9999	13,90	-	-	-
---	----	----------	-----------------	-------	---	---	---



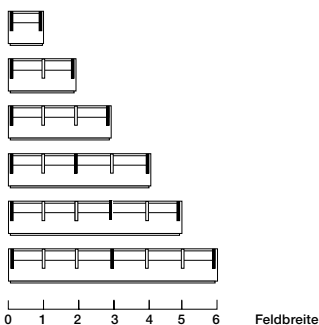
TZ632P10

Montagebolzen^{*2} Für TZ605 Montagegerüsthalter rechts oder links	10	TZ632P10	2CPX010931R9999	11,70	-	-	-
--	----	----------	-----------------	-------	---	---	---

* Nur in Verbindung mit ab Werk eingebauten Zähler- und Verteilerfeldern, Kombi-Sets oder CombiLine Modulen

*1 Je nach Ausbau zusätzlich erforderlich; Details siehe unten

*2 Im Lieferumfang enthalten



Position der Montageleisten mit Montagegerüsthalter
Draufsicht

Werkseitig montiert

Montageleisten mit Montagegerüsthalter rechts und links, sowie ab 4-feldbreiten Schränken eine Zusätzliche

Nachrüstbar

Je nach Ausbau sind zusätzliche Montageleisten, Montagegerüsthalter und EDF-Adapter erforderlich

Wand- und Standschränke TwinLine N 55

Allgemeines Zubehör



TZ313



TZ433



ZW125P4



TZ615P4



TZ609



TZ608



TZ607



TZ630P10

Artikel	Stück	Unmontiert			Im Schrank eingebaut*		
		Type	Artikelnummer	EUR	Type	Artikelnummer	EUR
Kabelabfangeschienen Zur Befestigung im Schrank Für TwinLine-L und TwinLine-W							
Feldbreite 1 = 250 mm	1	TZ311	2CPX010469R9999	18,55	TZ311A	2CPX010808R9999	24,10
Feldbreite 2 = 500 mm	1	TZ312	2CPX010470R9999	24,30	TZ312A	2CPX010809R9999	30,10
Feldbreite 3 = 750 mm	1	TZ313	2CPX010471R9999	29,90	TZ313A	2CPX010810R9999	35,80
Feldbreite 4 = 1000 mm	1	TZ314	2CPX010472R9999	35,60	TZ314A	2CPX010811R9999	41,30
Feldbreite 5 = 1250 mm	1	TZ315	2CPX010785R9999	40,40	TZ315A	2CPX010812R9999	47,50
Feldbreite 6 = 1500 mm	1	TZ316	2CPX010786R9999	46,50	TZ316A	2CPX010813R9999	53,00

Mitteltragschienen Zur Befestigung im Standschrank, Befestigungswinkel sind im Liefer- umfang enthalten Zusätzlich werden 2 Montageleisten (je nach Schranktiefe TZ601, TZ602 oder TZ603) benötigt							
Feldbreite 1 = 250 mm	1	TZ431	2CPX010960R9999	28,70	TZ431A	2CPX010966R9999	31,60
Feldbreite 2 = 500 mm	1	TZ432	2CPX010961R9999	31,10	TZ432A	2CPX010967R9999	34,00
Feldbreite 3 = 750 mm	1	TZ433	2CPX010962R9999	33,70	TZ433A	2CPX010968R9999	36,60
Feldbreite 4 = 1000 mm	1	TZ434	2CPX010963R9999	36,70	TZ434A	2CPX010969R9999	39,50
Feldbreite 5 = 1250 mm	1	TZ435	2CPX010964R9999	40,90	TZ435A	2CPX010970R9999	43,70
Feldbreite 6 = 1500 mm	1	TZ436	2CPX010965R9999	43,30	TZ436A	2CPX010971R9999	46,20

* Nur in Verbindung mit ab Werk eingebauten Zähler- und Verteilerfeldern, Kombi-Sets oder CombiLine Modulen
> Montageteile siehe Seite 5/46

Außenbefestigungslaschen* Zur Schrankbefestigung an der Wand	4	ZW125P4	2CPX062461R9999	31,00			
--	---	---------	-----------------	-------	--	--	--

Transportösen	4	TZ615P4	2CPX010510R9999	55,50			
----------------------	---	---------	-----------------	-------	--	--	--

Schutzrahmen IP55 zur Schrankanreihung							
Für schutzisolierte Schränke erforderlich	1	TZ609	2CPX010504R9999	14,95			
Für geerdete Schränke erforderlich	1	TZ626	2CPX010778R9999	14,95			

Verbindungsset IP55 zur Schrankanreihung	1	TZ608	2CPX010503R9999	14,10			
Für Wandschränke nebeneinander oder übereinander 1 x TZ608 bestellen							
Für Standschränke 2 x TZ608 bestellen							

Türscharnier 180 Grad* Farbe RAL 9005	1	TZ607	2CPX010502R9999	18,20			
---	---	-------	-----------------	-------	--	--	--

Stift für Türscharnier 180 Grad*	10	TZ630P10	2CPX010929R9999	11,70			
---	----	----------	-----------------	-------	--	--	--

* Im Lieferumfang enthalten

Wand- und Standschränke TwinLine N 55

Allgemeines Zubehör



ZL8



TZB004



TZ617P10

5



TZ628P10



ZA6



ZA5



ZA123



ZA16



ZA116

Artikel	Stück	Type	Artikelnummer	EUR
Türerdungsset 10 mm ²	1	ZL8	2CPX038001R9999	9,50
Türversteifungsprofil Für Schrankhöhe 4 und 5 RE	1	TZB004	2CPX010856R9999	29,10
Verschluss-/Verbindungsstopfen*1	10	TZ617P10	2CPX010512R9999	8,00
Blindstopfen* Für Scharnierausbruch	10	TZ628P10	2CPX010854R9999	11,70
Plantasche DIN A4 Selbstklebend mit transparenter Hülle und verstärktem Rücken	1	ZA6	2CPX038227R9999	14,80
	10	ZA6P10	2CPX062380R9999	131,00
Selbstklebend mit transparenter Hülle	10	ZA61P10	2CPX062375R9999	58,00
Plantasche DIN A4 Selbstklebend	1	ZA13	2CPX038233R9999	14,15
	10	ZA13P10	2CPX062381R9999	126,00
Plantasche DIN A5 Selbstklebend	1	ZA5	2CPX038228R9999	10,60
	10	ZA5P10	2CPX062382R9999	91,50
Plantaschenhalterung Für Plantasche ZA13, zum Anschrauben an die Türverstärkungsstreben	1	ZA123	2CPX038471R9999	30,90
Für Plantasche ZA5, zum Anschrauben an die Türverstärkungsstreben	1	ZA125	2CPX038472R9999	30,40
Sprühdose Farbe RAL 7035, 150 ml	1	ZA16	2CPX038235R9999	26,20
Lackstifte Farbe RAL 7035, 12 ml	1	ZA116	2CPX039042R9999	11,55

* Im Lieferumfang enthalten

Wand- und Standschränke TwinLine N 55

Zubehör Zähleranwendungen



TZ614



TZ610



TZ616



TZ618



TZ620



TZ622



TZ623

Artikel	Stück	Unmontiert			Im Schrank eingebaut*		
		Type	Artikelnummer	EUR	Type	Artikelnummer	EUR
Abdeckleiste*¹ Bei Zählerfeldeinbau zur Abdeckung der Befestigungspunkte der Mitteltragschiene im schutzisolierten Standschrank							
Für TwinLine-G	1	TZ612	2CPX010507R9999	2,00	TZ612A	2CPX010796R9999	5,00
Für TwinLine-L	1	TZ613	2CPX010508R9999	2,35	TZ613A	2CPX010797R9999	5,25
Für TwinLine-W	1	TZ614	2CPX010509R9999	2,60	TZ614A	2CPX010798R9999	5,55
Innenauskleidung*¹ Für Zählerfelder, Tiefe = 225 - 350 mm Zusatzprofil für Zählerfelder mit 150 mm Anschlussraum oben, im schutzisolierten Schrank	1	TZ610	2CPX010505R9999	15,50	TZ610A	2CPX010795R9999	18,55
Montageset Zum Einbau von Zählerfeldern in Standschränke je Feldbreite (250 mm) 1 x TZ616 zusätzlich bestellen	1	TZ616	2CPX010511R9999	16,10	TZ616A	2CPX010799R9999	21,70
Berührungsschutz für geerdete Schränke							
Für einstöckige Zählerfelder	1	TZ618	2CPX010673R9999	17,30	TZ618A	2CPX010800R9999	22,80
Für doppelstöckige Zählerfelder	1	TZ619	2CPX010674R9999	20,10	TZ619A	2CPX010801R9999	25,70
Schrank-Schrank-Verbinder							
5-polig für Cu 12 x 5 mm	1	TZ620	2CPX010793R9999	53,50	-	-	-
5-polig für Cu 2 x 12 x 5 mm	1	TZ621	2CPX010794R9999	79,50	-	-	-
Einspeisegehäuse aus Stahlblech IP55, RAL7035  Für TwinLine Zählerschränke, Anbau unten Für Leitungen bis max. 120 mm ² Zum Aufspeisen der Zugangsleitungen Mit Kabelabfangschiene H x B x T: 500 x 300 x 225 mm	1	TZ622	2CPX010448R9999	483,00	-	-	-
Einspeisegehäuse aus Stahlblech IP55, RAL7035  Für TwinLine Zählerschränke, Anbau seitlich Für Leitungen bis max. 120 mm ² Zum Aufspeisen der Zugangsleitungen Mit Kabelabfangschiene H x B x T: 500 x 300 x 225 mm Sammelschienensystem Cu 12 x 5 mm, 5-polig mit 1 Verbinder zum Sammelschienensystem des Zählerfeldes	1	TZ623	2CPX010449R9999	574,00	-	-	-

> Weitere Informationen für Einspeisegehäuse siehe Kapitel Zählerschränke

* Nur in Verbindung mit ab Werk eingebauten Zähler- und Verteilerfeldern, Kombi-Sets oder CombiLine Modulen

*¹ Bestellhinweis siehe Technischer Anhang Seite 5/75

Wand- und Standschränke TwinLine N 55

Stahlblechtüren mit Türscharnieren 180 Grad



2CPX010544R9999

5

TZB306

Höhe		Breite		Bemerkung	Type	Artikelnummer	EUR
RE	BH	FB					
4	0	1			TZB104	2CPX010528R9999	84,00
		2			TZB204	2CPX010535R9999	103,00
		3			TZB304	2CPX010542R9999	124,00
		4*	Tür links	TZB204L	2CPX010549R9999	73,50	
			Tür rechts	TZB204R	2CPX010550R9999	103,00	
		5*	Tür links	TZB304L	2CPX010563R9999	104,00	
			Tür rechts	TZB204R	2CPX010550R9999	103,00	
5	1	1			TZB105	2CPX010529R9999	94,50
		2			TZB205	2CPX010536R9999	112,00
		3			TZB305	2CPX010543R9999	136,00
		4*	Tür links	TZB205L	2CPX010551R9999	82,00	
			Tür rechts	TZB205R	2CPX010552R9999	112,00	
		5*	Tür links	TZB305L	2CPX010564R9999	113,00	
			Tür rechts	TZB205R	2CPX010552R9999	112,00	
6	2	1			TZB106	2CPX010530R9999	114,00
		2			TZB206	2CPX010537R9999	133,00
		3			TZB306	2CPX010544R9999	155,00
		4*	Tür links	TZB206L	2CPX010553R9999	85,50	
			Tür rechts	TZB206R	2CPX010554R9999	133,00	
		5*	Tür links	TZB306L	2CPX010565R9999	121,00	
			Tür rechts	TZB206R	2CPX010554R9999	133,00	
7	3	1			TZB107	2CPX010531R9999	134,00
		2			TZB207	2CPX010538R9999	165,00
		3			TZB307	2CPX010545R9999	193,00
		4*	Tür links	TZB207L	2CPX010555R9999	90,50	
			Tür rechts	TZB207R	2CPX010556R9999	165,00	
		5*	Tür links	TZB307L	2CPX010566R9999	133,00	
			Tür rechts	TZB207R	2CPX010556R9999	165,00	
8	4	1			TZB108	2CPX010532R9999	151,00
		2			TZB208	2CPX010539R9999	179,00
		3			TZB308	2CPX010546R9999	210,00
		4*	Tür links	TZB208L	2CPX010557R9999	96,50	
			Tür rechts	TZB208R	2CPX010558R9999	179,00	
		5*	Tür links	TZB308L	2CPX010567R9999	151,00	
			Tür rechts	TZB208R	2CPX010558R9999	179,00	
9	5	1			TZB109	2CPX010533R9999	164,00
		2			TZB209	2CPX010540R9999	188,00
		3			TZB309	2CPX010547R9999	222,00
		4*	Tür links	TZB209L	2CPX010559R9999	103,00	
			Tür rechts	TZB209R	2CPX010560R9999	188,00	
		5*	Tür links	TZB309L	2CPX010568R9999	163,00	
			Tür rechts	TZB209R	2CPX010560R9999	188,00	
12	8	1			TZB112	2CPX010534R9999	233,00
		2			TZB212	2CPX010541R9999	240,00
		3			TZB312	2CPX010548R9999	293,00
		4*	Tür links	TZB212L	2CPX010561R9999	114,00	
			Tür rechts	TZB212R	2CPX010562R9999	240,00	
		5*	Tür links	TZB312L	2CPX010569R9999	179,00	
			Tür rechts	TZB212R	2CPX010562R9999	240,00	
		6*	Tür links	TZB312L	2CPX010569R9999	179,00	
			Tür rechts	TZB312R	2CPX010570R9999	293,00	

*Ab 4-feldbreit Doppeltüren

TwinLine Wand- und Standschränke N 55

Türen mit Sichtscheibe und Türscharnieren 180 Grad



TZT206

2CPX010862R9999

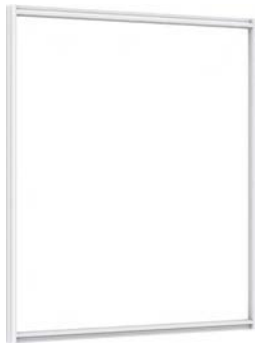
Höhe		Breite		Bemerkung*1	Type	Artikelnummer	EUR
RE	BH	FB					
4	0	2			TZT204	2CPX010860R9999	220,00
		3			TZT304	2CPX010867R9999	268,00
		4*		Tür links	TZT204L	2CPX010874R9999	161,00
				Tür rechts	TZT204R	2CPX010875R9999	220,00
		5*		Tür links	TZT304L	2CPX010888R9999	222,00
			Tür rechts	TZT204R	2CPX010875R9999	220,00	
5	1	2			TZT205	2CPX010861R9999	241,00
		3			TZT305	2CPX010868R9999	291,00
		4*		Tür links	TZT205L	2CPX010876R9999	177,00
				Tür rechts	TZT205R	2CPX010877R9999	241,00
		5*		Tür links	TZT305L	2CPX010889R9999	244,00
			Tür rechts	TZT205R	2CPX010877R9999	241,00	
6	2	2			TZT206	2CPX010862R9999	283,00
		3			TZT306	2CPX010869R9999	335,00
		4*		Tür links	TZT206L	2CPX010878R9999	187,00
				Tür rechts	TZT206R	2CPX010879R9999	283,00
		5*		Tür links	TZT306L	2CPX010890R9999	257,00
			Tür rechts	TZT206R	2CPX010879R9999	283,00	
7	3	2			TZT207	2CPX010863R9999	353,00
		3			TZT307	2CPX010870R9999	411,00
		4*		Tür links	TZT207L	2CPX010880R9999	195,00
				Tür rechts	TZT207R	2CPX010881R9999	353,00
		5*		Tür links	TZT307L	2CPX010891R9999	283,00
			Tür rechts	TZT207R	2CPX010881R9999	353,00	
8	4	2			TZT208	2CPX010864R9999	383,00
		3			TZT308	2CPX010871R9999	452,00
		4*		Tür links	TZT208L	2CPX010882R9999	207,00
				Tür rechts	TZT208R	2CPX010883R9999	383,00
		5*		Tür links	TZT308L	2CPX010892R9999	322,00
			Tür rechts	TZT208R	2CPX010883R9999	383,00	
9	5	2			TZT209	2CPX010865R9999	399,00
		3			TZT309	2CPX010872R9999	474,00
		4*		Tür links	TZT209L	2CPX010884R9999	220,00
				Tür rechts	TZT209R	2CPX010885R9999	399,00
		5*		Tür links	TZT309L	2CPX010893R9999	346,00
			Tür rechts	TZT209R	2CPX010885R9999	399,00	
12	8	2			TZT212	2CPX010866R9999	514,00
		3			TZT312	2CPX010873R9999	628,00
		4*		Tür links	TZT212L	2CPX010886R9999	246,00
				Tür rechts	TZT212R	2CPX010887R9999	514,00
		5*		Tür links	TZT312L	2CPX010894R9999	383,00
				Tür rechts	TZT212R	2CPX010887R9999	514,00
		6*		Tür links	TZT312L	2CPX010894R9999	383,00
				Tür rechts	TZT312R	2CPX010895R9999	628,00

*Ab 4-feldbreit Doppeltüren

*1Produktinformation zu Türen mit Sichtscheibe, siehe Seite 5/5

Wand- und Standschränke TwinLine N 55

Berührungsschutz



2CPX010641R9999

5

TZP306

Höhe		Breite	Berührungsschutz unmontiert			Berührungsschutz im Schrank eingebaut*			
RE	BH		FB	Type	Artikelnummer	EUR	Type	Artikelnummer	EUR
4	0	1	1	TZP104	2CPX010625R9999	32,80	TZP104A	2CPX010708R9999	44,80
			2	TZP204	2CPX010632R9999	38,30	TZP204A	2CPX010715R9999	50,00
			3	TZP304	2CPX010639R9999	42,50	TZP304A	2CPX010722R9999	54,00
			4	TZP404	2CPX010646R9999	46,80	TZP404A	2CPX010729R9999	58,00
			5	TZP504	2CPX010653R9999	50,50	TZP504A	2CPX010736R9999	62,00
5	1	1	1	TZP105	2CPX010626R9999	35,80	TZP105A	2CPX010709R9999	47,90
			2	TZP205	2CPX010633R9999	41,20	TZP205A	2CPX010716R9999	53,00
			3	TZP305	2CPX010640R9999	45,30	TZP305A	2CPX010723R9999	57,00
			4	TZP405	2CPX010647R9999	49,60	TZP405A	2CPX010730R9999	61,00
			5	TZP505	2CPX010654R9999	53,50	TZP505A	2CPX010737R9999	64,50
6	2	1	1	TZP106	2CPX010627R9999	38,80	TZP106A	2CPX010710R9999	50,50
			2	TZP206	2CPX010634R9999	44,20	TZP206A	2CPX010717R9999	55,50
			3	TZP306	2CPX010641R9999	48,50	TZP306A	2CPX010724R9999	59,50
			4	TZP406	2CPX010648R9999	52,50	TZP406A	2CPX010731R9999	63,50
			5	TZP506	2CPX010655R9999	56,00	TZP506A	2CPX010738R9999	67,00
7	3	1	1	TZP107	2CPX010628R9999	41,70	TZP107A	2CPX010711R9999	53,50
			2	TZP207	2CPX010635R9999	47,30	TZP207A	2CPX010718R9999	58,50
			3	TZP307	2CPX010642R9999	51,50	TZP307A	2CPX010725R9999	62,50
			4	TZP407	2CPX010649R9999	55,00	TZP407A	2CPX010732R9999	66,00
			5	TZP507	2CPX010656R9999	59,00	TZP507A	2CPX010739R9999	71,00
8	4	1	1	TZP108	2CPX010629R9999	44,80	TZP108A	2CPX010712R9999	56,00
			2	TZP208	2CPX010636R9999	50,00	TZP208A	2CPX010719R9999	61,50
			3	TZP308	2CPX010643R9999	54,00	TZP308A	2CPX010726R9999	65,00
			4	TZP408	2CPX010650R9999	58,00	TZP408A	2CPX010733R9999	69,50
			5	TZP508	2CPX010657R9999	62,00	TZP508A	2CPX010740R9999	73,50
9	5	1	1	TZP109	2CPX010630R9999	47,90	TZP109A	2CPX010713R9999	59,00
			2	TZP209	2CPX010637R9999	53,00	TZP209A	2CPX010720R9999	64,00
			3	TZP309	2CPX010644R9999	57,00	TZP309A	2CPX010727R9999	67,50
			4	TZP409	2CPX010651R9999	61,00	TZP409A	2CPX010734R9999	72,50
			5	TZP509	2CPX010658R9999	64,50	TZP509A	2CPX010741R9999	77,50
12	8	1	1	TZP112	2CPX010631R9999	56,00	TZP112A	2CPX010714R9999	67,00
			2	TZP212	2CPX010638R9999	61,50	TZP212A	2CPX010721R9999	73,00
			3	TZP312	2CPX010645R9999	65,00	TZP312A	2CPX010728R9999	78,00
			4	TZP412	2CPX010652R9999	69,50	TZP412A	2CPX010735R9999	81,50
			5	TZP512	2CPX010659R9999	73,50	TZP512A	2CPX010742R9999	86,00
			6	TZP612	2CPX010660R9999	78,50	TZP612A	2CPX010743R9999	89,50

* Nur in Verbindung mit ab Werk eingebauten Zähler- und Verteilerfeldern, Kombi-Sets oder CombiLine Modulen
 > Der Berührungsschutz im schutzisolierten Schrank ist im Lieferumfang enthalten

Wand- und Standschränke TwinLine N 55

Montageplatten, Stahlblech 2 mm, verzinkt



Höhe		Breite	Montageplatte unmontiert			Montageplatte im Schrank eingebaut*1		
RE	BH		FB	Type	Artikelnummer	EUR	Type	Artikelnummer
4	0	1	TZM104	2CPX010591R9999	35,80	TZM104A	2CPX010744R9999	47,90
		2	TZM204	2CPX010598R9999	50,00	TZM204A	2CPX010750R9999	61,50
		3	TZM304	2CPX010605R9999	71,50	TZM304A	2CPX010756R9999	83,50
		4	TZM404	2CPX010612R9999	109,00	TZM404A	2CPX010762R9999	121,00
		5	TZM504	2CPX010619R9999	147,00	TZM504A	2CPX010768R9999	159,00
5	1	1	TZM105	2CPX010592R9999	44,30	TZM105A	2CPX010745R9999	55,50
		2	TZM205	2CPX010599R9999	58,00	TZM205A	2CPX010751R9999	69,50
		3	TZM305	2CPX010606R9999	86,00	TZM305A	2CPX010757R9999	98,00
		4	TZM405	2CPX010613R9999	125,00	TZM405A	2CPX010763R9999	139,00
		5	TZM505	2CPX010620R9999	160,00	TZM505A	2CPX010769R9999	172,00
6	2	1	TZM106	2CPX010593R9999	52,50	TZM106A	2CPX010746R9999	63,50
		2	TZM206	2CPX010600R9999	66,50	TZM206A	2CPX010752R9999	79,50
		3	TZM306	2CPX010607R9999	98,50	TZM306A	2CPX010758R9999	111,00
		4	TZM406	2CPX010614R9999	138,00	TZM406A	2CPX010764R9999	148,00
		5	TZM506	2CPX010621R9999	170,00	TZM506A	2CPX010770R9999	182,00
7	3	1	TZM107	2CPX010594R9999	60,00	TZM107A	2CPX010747R9999	71,50
		2	TZM207	2CPX010601R9999	78,00	TZM207A	2CPX010753R9999	89,00
		3	TZM307	2CPX010608R9999	109,00	TZM307A	2CPX010759R9999	121,00
		4	TZM407	2CPX010615R9999	146,00	TZM407A	2CPX010765R9999	159,00
		5	TZM507	2CPX010622R9999	180,00	TZM507A	2CPX010771R9999	193,00
8	4	1	TZM108	2CPX010595R9999	67,50	TZM108A	2CPX010748R9999	79,00
		2	TZM208	2CPX010602R9999	86,50	TZM208A	2CPX010754R9999	98,50
		3	TZM308	2CPX010609R9999	123,00	TZM308A	2CPX010760R9999	137,00
		4	TZM408	2CPX010616R9999	156,00	TZM408A	2CPX010766R9999	168,00
		5	TZM508	2CPX010623R9999	190,00	TZM508A	2CPX010772R9999	201,00
9	5	1	TZM109	2CPX010596R9999	83,50	TZM109A	2CPX010749R9999	94,50
		2	TZM209	2CPX010603R9999	97,50	TZM209A	2CPX010755R9999	110,00
		3	TZM309	2CPX010610R9999	139,00	TZM309A	2CPX010761R9999	150,00
		4	TZM409	2CPX010617R9999	166,00	TZM409A	2CPX010767R9999	179,00
		5	TZM509	2CPX010624R9999	198,00	TZM509A	2CPX010773R9999	209,00
12	8	1	TZM112	2CPX010940R9999	111,00	TZM112A	2CPX010944R9999	124,00
		2	TZM212	2CPX010941R9999	134,00	TZM212A	2CPX010945R9999	147,00
		3	TZM312	2CPX010942R9999	175,00	TZM312A	2CPX010946R9999	190,00
		4	TZM412	2CPX010943R9999	204,00	TZM412A	2CPX010947R9999	218,00
		5*	TZM212	2CPX010941R9999	134,00	TZM212A	2CPX010945R9999	147,00
			TZM312	2CPX010942R9999	175,00	TZM312A	2CPX010946R9999	190,00
		6*	TZM312	2CPX010942R9999	175,00	TZM312A	2CPX010946R9999	190,00

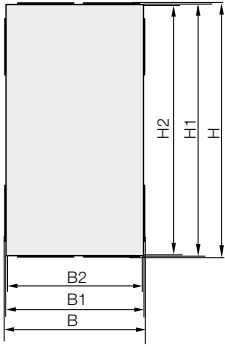
* Im Standschrank ab 5-feldbreit zwei separate Montageplatten

*1 Montageplatte ab Werk eingebaut, nur in Verbindung mit Leerschrank

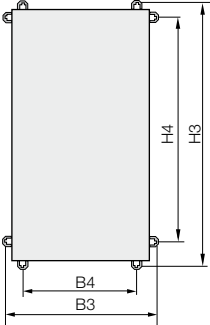
Wand- und Standschränke TwinLine N 55

Maße TwinLine-G, Schranktiefe 225 mm, \perp \square

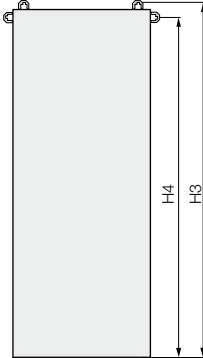
Frontansicht
Wand- und Standschrank
Außenmaße/Innenmaße



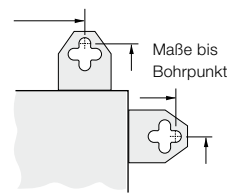
Frontansicht
Wandschrank
Maße Wandbefestigung



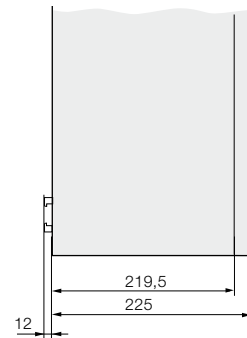
Frontansicht
Standschrank
Maße Wandbefestigung



Frontansicht
Außenbefestigung
Detail



Seitenansicht
Mit/ohne Tür



5

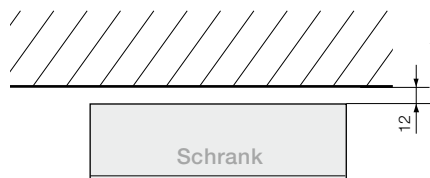
Höhe		Breite		Type	Außenmaße in mm		Innenmaße in mm		Außenmaße mit Flanschprägung in mm		Maße Wandbefestigung in mm			
RE	BH	FB	H1		B1	H2	B2	H	B	H3	B3	H4	B4	
TwinLine-G Wandschränke \perp \square														
4	0	1	TG104	650	300	602	252	654	304	693,5	328	542	192	
		2	TG204	650	550	602	502	654	554	693,5	578	542	442	
		3	TG304	650	800	602	752	654	804	693,5	828	542	692	
		4	TG404	650	1050	602	1002	654	1054	693,5	1078	542	942	
		5	TG504	650	1300	602	1252	654	1304	693,5	1328	542	1192	
5	1	1	TG105	800	300	752	252	804	304	843,5	328	692	192	
		2	TG205	800	550	752	502	804	554	843,5	578	692	442	
		3	TG305	800	800	752	752	804	804	843,5	828	692	692	
		4	TG405	800	1050	752	1002	804	1054	843,5	1078	692	942	
		5	TG505	800	1300	752	1252	804	1304	843,5	1328	692	1192	
6	2	1	TG106	950	300	902	252	954	304	993,5	328	842	192	
		2	TG206	950	550	902	502	954	554	993,5	578	842	442	
		3	TG306	950	800	902	752	954	804	993,5	828	842	692	
		4	TG406	950	1050	902	1002	954	1054	993,5	1078	842	942	
		5	TG506	950	1300	902	1252	954	1304	993,5	1328	842	1192	
7	3	1	TG107	1100	300	1052	252	1104	304	1143,5	328	992	192	
		2	TG207	1100	550	1052	502	1104	554	1143,5	578	992	442	
		3	TG307	1100	800	1052	752	1104	804	1143,5	828	992	692	
		4	TG407	1100	1050	1052	1002	1104	1054	1143,5	1078	992	942	
		5	TG507	1100	1300	1052	1252	1104	1304	1143,5	1328	992	1192	
8	4	1	TG108	1250	300	1202	252	1254	304	1293,5	328	1142	192	
		2	TG208	1250	550	1202	502	1254	554	1293,5	578	1142	442	
		3	TG308	1250	800	1202	752	1254	804	1293,5	828	1142	692	
		4	TG408	1250	1050	1202	1002	1254	1054	1293,5	1078	1142	942	
		5	TG508	1250	1300	1202	1252	1254	1304	1293,5	1328	1142	1192	
9	5	1	TG109	1400	300	1352	252	1404	304	1443,5	328	1292	192	
		2	TG209	1400	550	1352	502	1404	554	1443,5	578	1292	442	
		3	TG309	1400	800	1352	752	1404	804	1443,5	828	1292	692	
		4	TG409	1400	1050	1352	1002	1404	1054	1443,5	1078	1292	942	
		5	TG509	1400	1300	1352	1252	1404	1304	1443,5	1328	1292	1192	
TwinLine-G Standschränke \perp \square														
12	8	1	TG112	1850	300	1802	252	1854	304	1872	328	1796	192	
		2	TG212	1850	550	1802	502	1854	554	1872	578	1796	442	
		3	TG312	1850	800	1802	752	1854	804	1872	828	1796	692	
		4	TG412	1850	1050	1802	1002	1854	1054	1872	1078	1796	942	
		5	TG512	1850	1300	1802	1252	1854	1304	1872	1328	1796	1192	

> Maße in mm

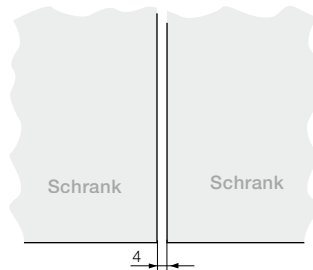
Wand- und Standschränke TwinLine N 55

Gewichte, Verlustl. TwinLine-G, Schranktiefe 225 mm, \perp \square

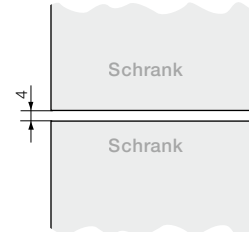
Aufstellungsart
Schrank an der Wand



Aufstellungsart
Schrankkombination
nebeneinander



Aufstellungsart
Schrankkombination
übereinander



Höhe		Breite		\perp / \square Verlustleistung in Watt* bei Übertemperatur Δt 20K	\perp Schrankgewicht in kg		\square Schrankgewicht in kg		max. Einbaugewicht in kg	
RE	BH	FB	Type		Mit Tür	Ohne Tür	Mit Tür	Ohne Tür		
TwinLine-G Wandschränke \perp/\square										
4	0	1	TG104	35,80	11,40	7,43	12,89	8,92	15,00	
		2	TG204	57,00	16,17	9,95	17,80	11,59	30,00	
		3	TG304	61,00	21,02	12,47	22,80	14,25	45,00	
		4	TG404	82,30	28,03	15,54	29,95	17,46	60,00	
		5	TG504	107,80	32,86	18,07	34,92	20,13	75,00	
5	1	1	TG105	42,30	13,17	8,40	14,86	10,10	20,50	
		2	TG205	66,10	18,72	11,22	20,60	13,11	41,00	
		3	TG305	71,00	24,29	14,03	26,37	16,11	61,50	
		4	TG405	99,00	32,45	17,40	34,71	19,67	82,50	
		5	TG505	131,20	38,03	20,22	40,49	22,68	103,00	
6	2	1	TG106	48,80	14,89	9,37	16,78	11,26	26,00	
		2	TG206	52,60	21,23	12,43	23,36	14,61	52,50	
		3	TG306	80,90	27,55	15,59	29,92	17,37	78,50	
		4	TG406	115,10	36,84	19,25	39,46	21,86	105,00	
		5	TG506	153,70	43,18	22,36	46,03	25,09	131,00	
7	3	1	TG107	55,40	17,14	10,72	19,23	12,81	31,50	
		2	TG207	61,40	24,36	14,25	26,74	16,64	63,50	
		3	TG307	93,50	31,56	17,79	34,23	20,46	95,50	
		4	TG407	133,70	42,23	21,87	45,19	24,83	127,50	
		5	TG507	174,30	49,44	25,41	52,69	28,66	159,00	
8	4	1	TG108	61,80	18,90	11,68	21,20	13,98	37,50	
		2	TG208	69,30	26,87	15,51	29,50	18,15	75,00	
		3	TG308	102,90	34,82	19,34	37,80	22,31	112,50	
		4	TG408	150,30	46,64	23,72	50,01	27,10	150,00	
		5	TG508	193,30	54,59	27,55	58,31	31,27	187,50	
9	5	1	TG109	68,20	20,66	12,65	23,15	15,14	43,00	
		2	TG209	79,10	29,38	16,77	32,23	19,65	86,00	
		3	TG309	119,30	38,08	20,89	41,35	24,16	129,00	
		4	TG409	157,50	51,04	25,57	54,77	29,31	172,50	
		5	TG509	208,80	59,74	29,69	63,87	33,82	215,50	
TwinLine-G Standschränke \perp/\square										
12	8	1	TG112	64,00	26,17	15,78	28,89	18,50	60,00	
		2	TG212	113,00	40,22	23,81	43,73	27,31	120,00	
		3	TG312	162,60	51,87	29,54	56,17	33,84	180,00	
		4	TG412	202,10	69,40	36,27	74,59	41,46	240,00	
		5	TG512	230,80	80,19	41,11	86,17	47,09	300,00	

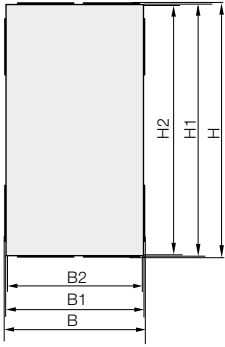
* Allgemeine Anmerkungen zur Ermittlung der Verlustleistung: Werte nach DIN EN 61439-1 Abschnitt 10.10.4.2.2;
Umgebungstemperatur 35°C, Innentemperatur 55°C, es ist zu beachten, dass die zulässige Betriebsmitteltemperatur nicht überschritten wird;
Höhenlage des Aufstellungsorts \leq 2000 m über NN; Form der inneren Unterteilung = 1; Seitenwände nicht abgedeckt

> Maße in mm

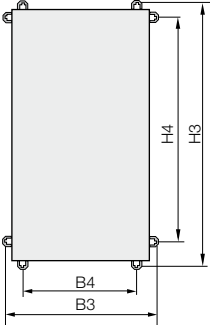
Wand- und Standschränke TwinLine N 55

Maße TwinLine-L, Schranktiefe 275 mm, \perp \square

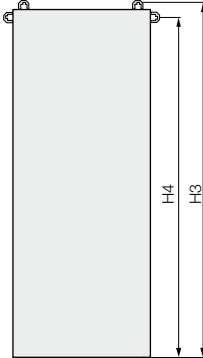
Frontansicht
Wand- und Standschrank
Außenmaße/Innenmaße



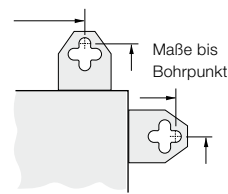
Frontansicht
Wandschrank
Maße Wandbefestigung



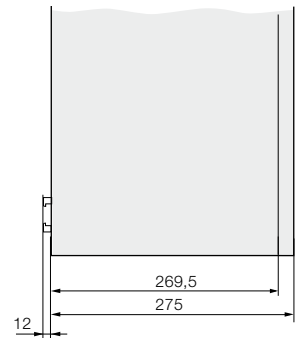
Frontansicht
Standschrank
Maße Wandbefestigung



Frontansicht
Außenbefestigung
Detail



Seitenansicht
Mit/ohne Tür



5

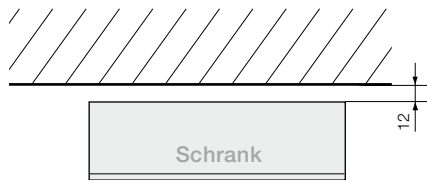
Höhe		Breite		Type	Außenmaße in mm		Innenmaße in mm		Außenmaße mit Flanschprägung in mm		Maße Wandbefestigung in mm			
RE	BH	FB	H1		B1	H2	B2	H	B	H3	B3	H4	B4	
TwinLine-L Wandschränke \perp \square														
4	0	1	TL104	650	300	602	252	654	304	693,5	328	542	192	
		2	TL204	650	550	602	502	654	554	693,5	578	542	442	
		3	TL304	650	800	602	752	654	804	693,5	828	542	692	
		4	TL404	650	1050	602	1002	654	1054	693,5	1078	542	942	
		5	TL504	650	1300	602	1252	654	1304	693,5	1328	542	1192	
5	1	1	TL105	800	300	752	252	804	304	843,5	328	692	192	
		2	TL205	800	550	752	502	804	554	843,5	578	692	442	
		3	TL305	800	800	752	752	804	804	843,5	828	692	692	
		4	TL405	800	1050	752	1002	804	1054	843,5	1078	692	942	
		5	TL505	800	1300	752	1252	804	1304	843,5	1328	692	1192	
6	2	1	TL106	950	300	902	252	954	304	993,5	328	842	192	
		2	TL206	950	550	902	502	954	554	993,5	578	842	442	
		3	TL306	950	800	902	752	954	804	993,5	828	842	692	
		4	TL406	950	1050	902	1002	954	1054	993,5	1078	842	942	
		5	TL506	950	1300	902	1252	954	1304	993,5	1328	842	1192	
7	3	1	TL107	1100	300	1052	252	1104	304	1143,5	328	992	192	
		2	TL207	1100	550	1052	502	1104	554	1143,5	578	992	442	
		3	TL307	1100	800	1052	752	1104	804	1143,5	828	992	692	
		4	TL407	1100	1050	1052	1002	1104	1054	1143,5	1078	992	942	
		5	TL507	1100	1300	1052	1252	1104	1304	1143,5	1328	992	1192	
8	4	1	TL108	1250	300	1202	252	1254	304	1293,5	328	1142	192	
		2	TL208	1250	550	1202	502	1254	554	1293,5	578	1142	442	
		3	TL308	1250	800	1202	752	1254	804	1293,5	828	1142	692	
		4	TL408	1250	1050	1202	1002	1254	1054	1293,5	1078	1142	942	
		5	TL508	1250	1300	1202	1252	1254	1304	1293,5	1328	1142	1192	
9	5	1	TL109	1400	300	1352	252	1404	304	1443,5	328	1292	192	
		2	TL209	1400	550	1352	502	1404	554	1443,5	578	1292	442	
		3	TL309	1400	800	1352	752	1404	804	1443,5	828	1292	692	
		4	TL409	1400	1050	1352	1002	1404	1054	1443,5	1078	1292	942	
		5	TL509	1400	1300	1352	1252	1404	1304	1443,5	1328	1292	1192	
TwinLine-L Standschränke \perp \square														
12	8	1	TL112	1850	300	1802	252	1854	304	1872	328	1796	192	
		2	TL212	1850	550	1802	502	1854	554	1872	578	1796	442	
		3	TL312	1850	800	1802	752	1854	804	1872	828	1796	692	
		4	TL412	1850	1050	1802	1002	1854	1054	1872	1078	1796	942	
		5	TL512	1850	1300	1802	1252	1854	1304	1872	1328	1796	1192	

> Maße in mm

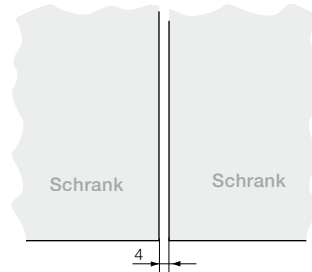
Wand- und Standschränke TwinLine N 55

Gewichte und Verlustl. TwinLine-L, Schranktiefe 275 mm, $\frac{\pm}{\square}$ \square

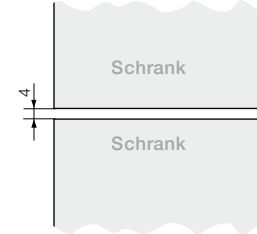
Aufstellungsart
Schrank an der Wand



Aufstellungsart
Schrankkombination
nebeneinander



Aufstellungsart
Schrankkombination
übereinander



Höhe RE	Breite BH	Type	Verlustleistung in Watt* bei Übertemperatur Δt 20K	Schrankgewicht in kg		Schrankgewicht in kg		max. Einbaugewicht in kg
				$\frac{\pm}{\square}$ Mit Tür	Ohne Tür	\square Mit Tür	Ohne Tür	
TwinLine-L Wandschränke $\frac{\pm}{\square}$ \square								
4	0	1 TL104	38,80	12,25	8,28	13,80	9,83	15,00
		2 TL204	60,80	17,23	10,97	18,94	12,72	30,00
		3 TL304	67,10	22,30	13,75	24,16	15,61	45,00
		4 TL404	89,70	29,54	17,06	31,54	19,08	60,00
		5 TL504	116,80	34,59	19,79	36,76	21,97	75,00
5	1	1 TL105	45,80	14,13	9,37	15,89	11,13	20,50
		2 TL205	70,20	19,90	12,40	21,86	14,36	41,00
		3 TL305	78,00	25,68	15,43	27,86	17,60	61,50
		4 TL405	108,90	34,08	19,03	36,45	21,38	82,50
		5 TL505	145,10	39,87	22,06	42,46	24,64	103,00
6	2	1 TL106	52,80	15,97	10,45	17,94	12,35	26,00
		2 TL206	59,90	22,53	13,78	24,75	16,00	52,50
		3 TL306	89,80	29,06	17,10	31,54	19,58	78,50
		4 TL406	128,10	38,59	21,00	41,32	23,73	105,00
		5 TL506	168,00	45,14	24,32	48,09	27,28	131,00
7	3	1 TL107	59,80	18,34	11,89	20,51	14,09	31,50
		2 TL207	65,20	25,77	15,67	28,25	18,15	63,50
		3 TL307	102,80	33,19	19,41	35,97	22,20	95,50
		4 TL407	145,70	44,10	23,74	47,19	27,14	127,50
		5 TL507	189,20	51,51	27,48	54,91	30,88	159,00
8	4	1 TL108	66,70	20,22	13,00	22,61	15,39	37,50
		2 TL208	74,40	28,40	17,04	31,14	19,78	75,00
		3 TL308	117,80	36,57	21,09	39,66	24,18	112,50
		4 TL408	163,70	48,62	25,70	52,14	29,22	150,00
		5 TL508	207,70	56,79	29,75	60,65	33,61	187,50
9	5	1 TL109	52,20	22,39	14,09	24,69	16,68	43,00
		2 TL209	86,00	31,03	18,42	34,03	21,42	86,00
		3 TL309	126,00	39,95	22,76	43,35	26,16	129,00
		4 TL409	179,10	53,14	27,68	57,02	31,55	172,50
		5 TL509	222,10	62,05	32,01	66,34	36,29	215,50
TwinLine-L Standschränke $\frac{\pm}{\square}$ \square								
12	8	1 TL112	69,60	27,96	17,57	30,84	20,45	60,00
		2 TL212	120,90	42,23	25,81	45,91	29,49	120,00
		3 TL312	171,90	54,09	31,76	58,58	36,24	180,00
		4 TL412	207,00	71,86	38,72	77,25	44,12	240,00
		5 TL512	250,30	83,46	44,37	89,66	50,57	300,00

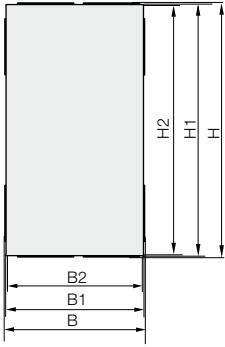
* Allgemeine Anmerkungen zur Ermittlung der Verlustleistung: Werte nach DIN EN 61439-1 Abschnitt 10.10.4.2.2; Umgebungstemperatur 35 °C, Innentemperatur 55 °C, es ist zu beachten, dass die zulässige Betriebsmitteltemperatur nicht überschritten wird; Höhenlage des Aufstellungsorts \leq 2000 m über NN; Form der inneren Unterteilung = 1; Seitenwände nicht abgedeckt

> Maße in mm

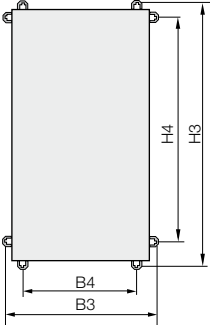
Wand- und Standschränke TwinLine N 55

Maße TwinLine-W, Schranktiefe 350 mm, \perp \square

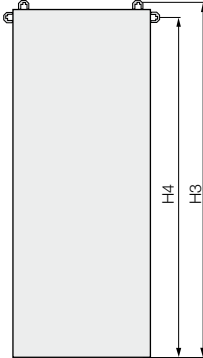
Frontansicht
Wand- und Standschrank
Außenmaße/Innenmaße



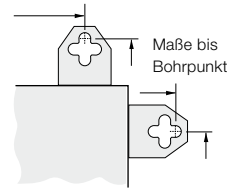
Frontansicht
Wandschrank
Maße Wandbefestigung



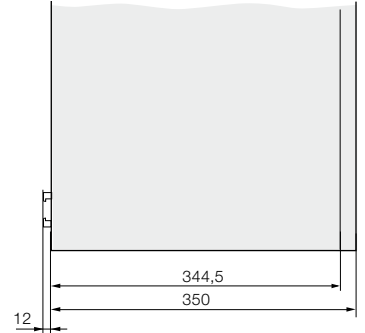
Frontansicht
Standschrank
Maße Wandbefestigung



Frontansicht
Außenbefestigung
Detail



Seitenansicht
Mit/ohne Tür



5

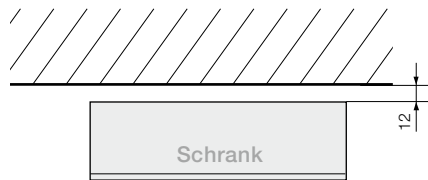
Höhe		Breite		Type	Außenmaße in mm		Innenmaße in mm		Außenmaße mit Flanschprägung in mm		Maße Wandbefestigung in mm			
RE	BH	FB	H1		B1	H2	B2	H	B	H3	B3	H4	B4	
TwinLine-W Wandschränke \perp \square														
4	0	1	TW104	650	300	602	252	654	304	693,5	328	542	192	
		2	TW204	650	550	602	502	654	554	693,5	578	542	442	
		3	TW304	650	800	602	752	654	804	693,5	828	542	692	
		4	TW404	650	1050	602	1002	654	1054	693,5	1078	542	942	
		5	TW504	650	1300	602	1252	654	1304	693,5	1328	542	1192	
5	1	1	TW105	800	300	752	252	804	304	843,5	328	692	192	
		2	TW205	800	550	752	502	804	554	843,5	578	692	442	
		3	TW305	800	800	752	752	804	804	843,5	828	692	692	
		4	TW405	800	1050	752	1002	804	1054	843,5	1078	692	942	
		5	TW505	800	1300	752	1252	804	1304	843,5	1328	692	1192	
6	2	1	TW106	950	300	902	252	954	304	993,5	328	842	192	
		2	TW206	950	550	902	502	954	554	993,5	578	842	442	
		3	TW306	950	800	902	752	954	804	993,5	828	842	692	
		4	TW406	950	1050	902	1002	954	1054	993,5	1078	842	942	
		5	TW506	950	1300	902	1252	954	1304	993,5	1328	842	1192	
7	3	1	TW107	1100	300	1052	252	1104	304	1143,5	328	992	192	
		2	TW207	1100	550	1052	502	1104	554	1143,5	578	992	442	
		3	TW307	1100	800	1052	752	1104	804	1143,5	828	992	692	
		4	TW407	1100	1050	1052	1002	1104	1054	1143,5	1078	992	942	
		5	TW507	1100	1300	1052	1252	1104	1304	1143,5	1328	992	1192	
8	4	1	TW108	1250	300	1202	252	1254	304	1293,5	328	1142	192	
		2	TW208	1250	550	1202	502	1254	554	1293,5	578	1142	442	
		3	TW308	1250	800	1202	752	1254	804	1293,5	828	1142	692	
		4	TW408	1250	1050	1202	1002	1254	1054	1293,5	1078	1142	942	
		5	TW508	1250	1300	1202	1252	1254	1304	1293,5	1328	1142	1192	
9	5	1	TW109	1400	300	1352	252	1404	304	1443,5	328	1292	192	
		2	TW209	1400	550	1352	502	1404	554	1443,5	578	1292	442	
		3	TW309	1400	800	1352	752	1404	804	1443,5	828	1292	692	
		4	TW409	1400	1050	1352	1002	1404	1054	1443,5	1078	1292	942	
		5	TW509	1400	1300	1352	1252	1404	1304	1443,5	1328	1292	1192	
TwinLine-W Standschränke \perp \square														
12	8	1	TW112	1850	300	1802	252	1854	304	1872	328	1796	192	
		2	TW212	1850	550	1802	502	1854	554	1872	578	1796	442	
		3	TW312	1850	800	1802	752	1854	804	1872	828	1796	692	
		4	TW412	1850	1050	1802	1002	1854	1054	1872	1078	1796	942	
		5	TW512	1850	1300	1802	1252	1854	1304	1872	1328	1796	1192	
		6	TW612	1850	1550	1802	1502	1854	1554	1872	1578	1796	1442	

> Maße in mm

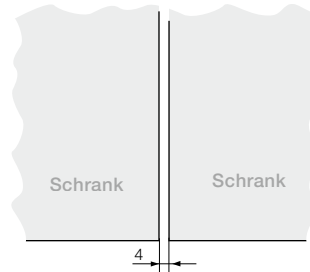
Wand- und Standschränke TwinLine N 55

Gewichte und Verlustl. TwinLine-W, Schranktiefe 350 mm, \perp \square

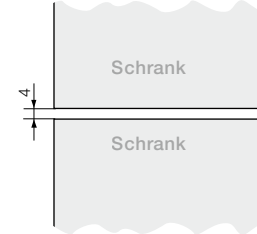
Aufstellungsart
Schrank an der Wand



Aufstellungsart
Schrankkombination
nebeneinander



Aufstellungsart
Schrankkombination
übereinander



Höhe RE	Breite BH	FB	Type	\perp / \square Verlustleistung in Watt* bei Übertemperatur Δt 20K	\perp Schrankgewicht in kg		\square Schrankgewicht in kg		max. Einbaugewicht in kg
					Mit Tür	Ohne Tür	Mit Tür	Ohne Tür	
TwinLine-W Wandschränke \perp \square									
4	0	1	TW104	43,00	13,50	9,47	15,13	11,16	15,00
		2	TW204	65,90	18,79	12,58	20,60	14,38	30,00
		3	TW304	75,90	24,17	15,62	26,16	17,61	45,00
		4	TW404	100,10	31,76	19,27	33,92	21,44	60,00
		5	TW504	129,30	37,12	22,32	39,46	24,66	75,00
5	1	1	TW105	50,50	15,56	10,80	17,41	12,65	20,50
		2	TW205	59,80	21,64	14,14	23,72	16,21	41,00
		3	TW305	87,70	27,74	17,48	30,04	19,78	61,50
		4	TW405	121,30	36,47	21,42	39,00	23,95	82,50
		5	TW505	158,90	42,58	24,77	45,33	27,52	103,00
6	2	1	TW106	58,20	17,58	12,06	19,65	14,13	26,00
		2	TW206	68,20	24,44	15,69	26,79	18,04	52,50
		3	TW306	102,80	31,29	19,33	33,91	21,95	78,50
		4	TW406	144,80	41,16	23,57	44,06	26,46	105,00
		5	TW506	185,80	48,02	27,20	51,19	30,07	131,00
7	3	1	TW107	65,80	20,12	13,70	22,41	15,99	31,50
		2	TW207	75,70	27,87	17,76	30,48	20,38	63,50
		3	TW307	116,50	35,59	21,82	38,53	24,76	95,50
		4	TW407	163,60	46,84	26,48	50,11	29,75	127,50
		5	TW507	209,30	54,58	30,55	58,16	34,13	159,00
8	4	1	TW108	52,00	22,18	14,96	24,81	17,48	37,50
		2	TW208	82,70	30,67	19,32	33,56	22,20	75,00
		3	TW308	132,60	39,15	23,67	42,42	26,93	112,50
		4	TW408	180,80	51,55	28,63	55,25	32,33	150,00
		5	TW508	227,50	60,03	32,98	64,10	37,06	187,50
9	5	1	TW109	58,60	24,23	16,22	26,96	18,95	43,00
		2	TW209	93,90	33,48	20,87	36,63	24,03	86,00
		3	TW309	146,40	42,71	25,52	46,29	29,10	129,00
		4	TW409	197,10	56,24	30,77	60,32	34,85	172,50
		5	TW509	238,20	65,47	35,42	69,97	39,93	215,50
TwinLine-W Standschränke \perp \square									
12	8	1	TW112	78,90	30,62	20,24	33,72	23,33	60,00
		2	TW212	131,70	45,10	28,69	49,02	32,60	120,00
		3	TW312	181,50	57,38	35,05	62,12	39,79	180,00
		4	TW412	226,00	75,29	42,15	80,95	47,82	240,00
		5	TW512	269,40	87,20	48,12	93,70	54,61	300,00
		6	TW612	354,50	99,02	53,98	106,34	61,30	360,00

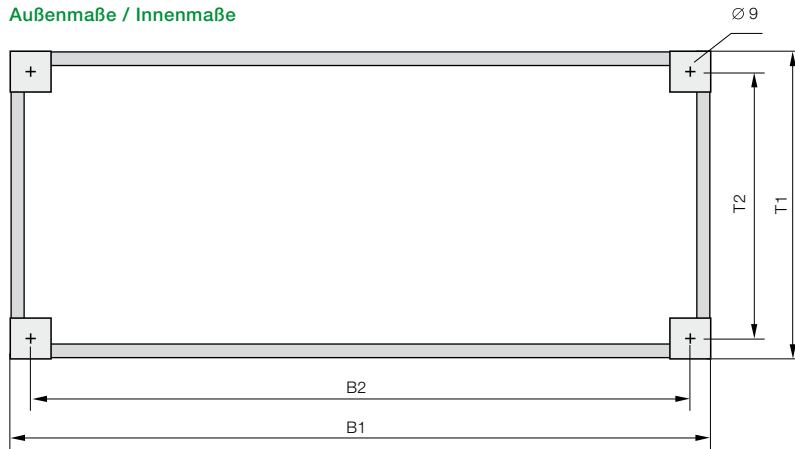
* Allgemeine Anmerkungen zur Ermittlung der Verlustleistung: Werte nach DIN EN 61439-1 Abschnitt 10.10.4.2.2;
Umgebungstemperatur 35 °C, Innentemperatur 55 °C, es ist zu beachten, dass die zulässige Betriebsmitteltemperatur nicht überschritten wird;
Höhenlage des Aufstellungsorts \leq 2000 m über NN; Form der inneren Unterteilung = 1; Seitenwände nicht abgedeckt

> Maße in mm

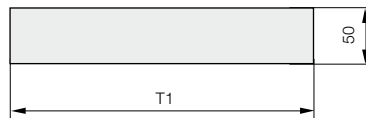
Wand- und Standschränke TwinLine N 55

Maße und Gewichte – Sockel, Höhe 50 mm

Außenmaße / Innenmaße



5



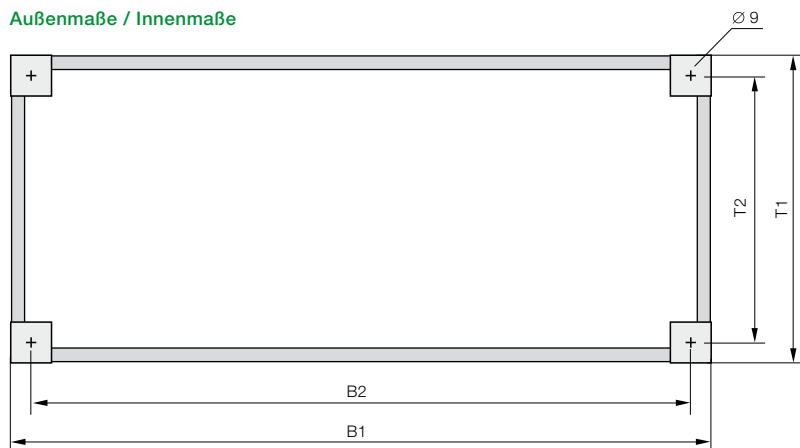
Höhe mm	Tiefe mm	Breite FB	Type	Außenmaße Breite x Tiefe in mm		Innenmaße Breite x Tiefe in mm		Gewicht in kg
				B1	T1	B2	T2	
TwinLine-G, Sockel 50 mm								
50	225	1	TZG105	300	203,50	270	173,50	1,37
		2	TZG205	550	203,50	520	173,50	1,91
		3	TZG305	800	203,50	770	173,50	2,41
		4	TZG405	1050	203,50	1020	173,50	2,93
		5	TZG505	1300	203,50	1270	173,50	3,44
TwinLine-L, Sockel 50 mm								
50	275	1	TZL105	300	253,50	270	223,50	1,49
		2	TZL205	550	253,50	520	223,50	2,03
		3	TZL305	800	253,50	770	223,50	2,54
		4	TZL405	1050	253,50	1020	223,50	3,34
		5	TZL505	1300	253,50	1270	223,50	5,78
TwinLine-W, Sockel 50 mm								
50	350	1	TZW105	300	328,50	270	298,50	1,67
		2	TZW205	550	328,50	520	298,50	2,21
		3	TZW305	800	328,50	770	298,50	2,72
		4	TZW405	1050	328,50	1020	298,50	5,03
		5	TZW505	1300	328,50	1270	298,50	5,97
		6	TZW605	1550	328,50	1520	298,50	6,90

> Maße in mm

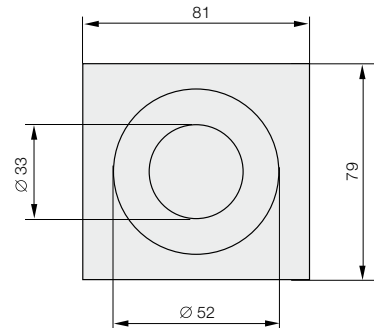
Wand- und Standschränke TwinLine N 55

Maße und Gewichte – Sockel, Höhe 100 mm

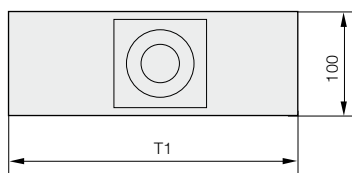
Außenmaße / Innenmaße



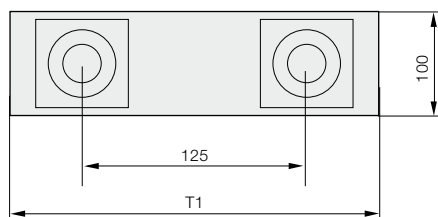
Detailansicht für
seitliche Vorpprägung



Ansicht seitliche Vorpprägung
TwinLine-G und -L



Ansicht seitliche Vorpprägung
TwinLine-W



Höhe mm	Tiefe mm	Breite FB	Type	Außenmaße Breite x Tiefe in mm		Innenmaße Breite x Tiefe in mm		Gewicht in kg
				B1	T1	B2	T2	
TwinLine-G, Sockel 100 mm								
100	225	1	TZG110	300	203,50	270	173,50	2,22
		2	TZG210	550	203,50	520	173,50	3,06
		3	TZG310	800	203,50	770	173,50	3,87
		4	TZG410	1050	203,50	1020	173,50	4,67
		5	TZG510	1300	204,50	1270	173,50	5,47
TwinLine-L, Sockel 100 mm								
100	275	1	TZL110	300	253,50	270	223,50	2,41
		2	TZL210	550	253,50	520	223,50	3,24
		3	TZL310	800	253,50	770	223,50	4,05
		4	TZL410	1050	253,50	1020	223,50	6,71
		5	TZL510	1300	254,50	1270	223,50	7,95
TwinLine-W, Sockel 100 mm								
100	350	1	TZW110	300	328,50	270	298,50	2,68
		2	TZW210	550	328,50	520	298,50	3,52
		3	TZW310	800	328,50	770	298,50	4,32
		4	TZW410	1050	328,50	1020	298,50	6,98
		5	TZW510	1300	329,50	1270	298,50	8,22
		6	TZW610	1550	329,50	1520	298,50	9,45

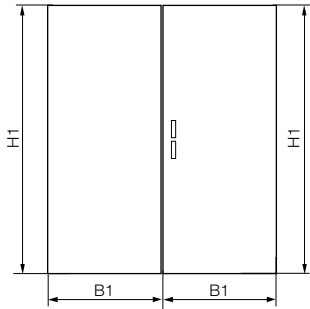
> Maße in mm

Wand- und Standschränke TwinLine N 55

Maße und Gewichte – Türen, Höhe 4 bis 7 RE

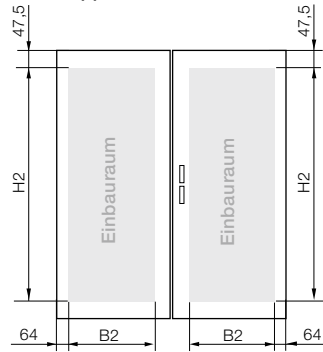
Außenmaße

Ab 4-feldbreiten Schränken
Doppeltüren



Nutzbarer Einbauraum

Ab 4-feldbreiten Schränken
Doppeltüren



5

Höhe		Breite		Type	Bemerkung	Außenmaße Höhe x Breite in mm		Einbauraum Höhe x Breite in mm		Gewicht in kg
RE	BH	FB				H1	B1	H2	B2	
TwinLine Wandschränke, Türen										
4	0	1	1	TZB104		643	289	548	123	5,46
		2	2	TZB204		643	539	548	373	7,75
		3	3	TZB304		643	789	548	623	10,11
		4*1	4	TZB204L	Tür links	643	526 *2	548	373	7,77
			5	TZB204R	Tür rechts	643	539	548	373	7,78
		5*1	6	TZB304L	Tür links	643	776 *2	548	623	10,11
			7	TZB304R	Tür rechts	643	539	548	373	7,78
		5	1	1	1	TZB105		793	289	698
2	2			TZB205		793	539	698	373	9,05
3	3			TZB305		793	789	698	623	11,85
4*1	4			TZB205L	Tür links	793	526 *2	698	373	9,10
	5			TZB205R	Tür rechts	793	539	698	373	9,05
5*1	6			TZB305L	Tür links	793	776 *2	698	623	11,89
	7			TZB305R	Tür rechts	793	539	698	373	9,05
6	2			1	1	TZB106		943	289	848
		2	2	TZB206		943	539	848	373	10,32
		3	3	TZB306		943	789	848	623	13,58
		4*1	4	TZB206L	Tür links	943	526 *2	848	373	10,41
			5	TZB206R	Tür rechts	943	539	848	373	10,32
		5*1	6	TZB306L	Tür links	943	776 *2	848	623	13,68
			7	TZB306R	Tür rechts	943	539	848	373	10,32
		7	3	1	1	TZB107		1093	289	998
2	2			TZB207		1093	539	998	373	11,69
3	3			TZB307		1093	789	998	623	15,42
4*1	4			TZB207L	Tür links	1093	526 *2	998	373	11,85
	5			TZB207R	Tür rechts	1093	539	998	373	11,69
5*1	6			TZB307L	Tür links	1093	776 *2	998	623	15,57
	7			TZB307R	Tür rechts	1093	539	998	373	11,69

*1 Ab 4-feldbreit Doppeltüren

*2 Maßangabe inkl. Türmittelsteg

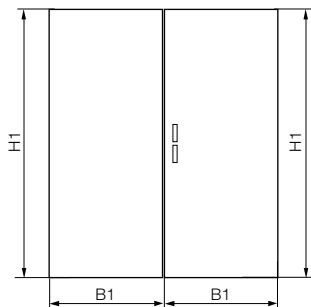
> Maße in mm

Wand- und Standschränke TwinLine N 55

Maße und Gewichte – Türen, Höhe 8 bis 12 RE

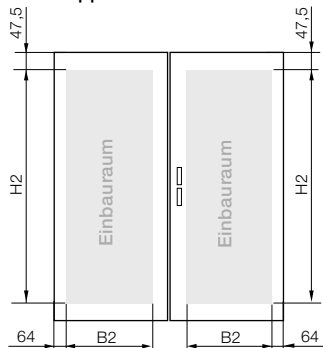
Außenmaße

Ab 4-feldbreiten Schränken
Doppeltüren



Nutzbare Einbauräume

Ab 4-feldbreiten Schränken
Doppeltüren



Höhe		Breite		Bemerkung	Außenmaße Höhe x Breite in mm		Einbauräume Höhe x Breite in mm		Gewicht in kg	max. Einbaugewicht in kg
RE	BH	FB	Type		H1	B1	H2	B2		
TwinLine Wandschränke, Türen										
8	4	1	TZB108		1243	289	1148	123	8,75	5,00
		2	TZB208		1243	539	1148	373	12,96	5,00
		3	TZB308		1243	789	1148	623	17,15	7,50
		4*	TZB208L	Tür links	1243	526 *2	1148	373	13,17	5,00
			TZB208R	Tür rechts	1243	539	1148	373	12,96	5,00
		5*	TZB308L	Tür links	1243	776 *2	1148	623	17,36	7,50
TZB208R	Tür rechts		1243	539	1148	373	12,96	5,00		
9	5	1	TZB109		1393	289	1298	123	9,55	5,00
		2	TZB209		1393	539	1298	373	14,23	5,00
		3	TZB309		1393	789	1298	623	18,88	7,50
		4*	TZB209L	Tür links	1393	526 *2	1298	373	14,49	5,00
			TZB209R	Tür rechts	1393	539	1298	373	14,23	5,00
		5*	TZB309L	Tür links	1393	776 *2	1298	623	19,14	7,50
TZB209R	Tür rechts		1393	539	1298	373	14,23	5,00		
TwinLine Standschränke, Türen										
12	8	1	TZB112		1843	289	1748	123	11,96	5,00
		2	TZB212		1843	539	1748	373	18,07	5,00
		3	TZB312		1843	789	1748	623	24,08	7,50
		4*	TZB212L	Tür links	1843	526 *2	1748	373	18,45	5,00
			TZB212R	Tür rechts	1843	539	1748	373	18,03	5,00
		5*	TZB312L	Tür links	1843	776 *2	1748	623	24,49	7,50
			TZB212R	Tür rechts	1843	539	1748	373	18,03	5,00
		6*	TZB312L	Tür links	1843	776 *2	1748	623	24,49	7,50
			TZB312R	Tür rechts	1843	789	1748	623	24,08	7,50

* Ab 4-feldbreit Doppeltüren

*2 Maßangabe inkl. Türmittelsteg

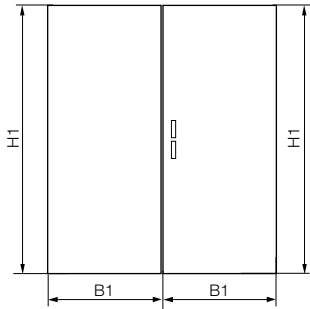
> Maße in mm

Wand- und Standschränke TwinLine N 55

Maße und Gewichte – Türen mit Sichtscheibe, Höhe 4 bis 7 RE

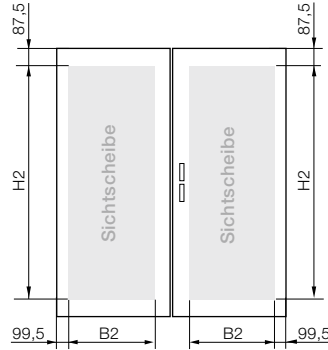
Außenmaße

Ab 4-feldbreiten Schränken
Doppeltüren



Maße Sichtbereich

Ab 4-feldbreiten Schränken
Doppeltüren



5

Höhe		Breite		Bemerkung	Außenmaße Höhe x Breite in mm		Sichtbereich Höhe x Breite in mm		Gewicht in kg
RE	BH	FB	Type		H1	B1	H2	B2	
TwinLine Wandschränke, Türen									
4	0	2	TZT204		643	539	468	340	6,40
		3	TZT304		643	789	468	590	8,70
		4*1	TZT204L	Tür links	643	526 *2	468	340	6,50
			TZT204R	Tür rechts	643	539	468	340	6,50
		5*1	TZT304L	Tür links	643	776 *2	468	590	8,40
			TZT204R	Tür rechts	643	539	468	340	6,50
5	1	2	TZT205		793	539	618	340	7,60
		3	TZT305		793	789	618	590	10,20
		4*1	TZT205L	Tür links	793	526 *2	618	340	7,40
			TZT205R	Tür rechts	793	539	618	340	7,50
		5*1	TZT305L	Tür links	793	776 *2	618	590	9,90
			TZT205R	Tür rechts	793	539	618	340	7,50
6	2	2	TZT206		943	539	768	340	8,70
		3	TZT306		943	789	768	590	11,50
		4*1	TZT206L	Tür links	943	526 *2	768	340	8,50
			TZT206R	Tür rechts	943	539	768	340	8,60
		5*1	TZT306L	Tür links	943	776 *2	768	590	11,40
			TZT206R	Tür rechts	943	539	768	340	8,60
7	3	2	TZT207		1093	539	918	340	10,00
		3	TZT307		1093	789	918	590	13,00
		4*1	TZT207L	Tür links	1093	526 *2	918	340	9,70
			TZT207R	Tür rechts	1093	539	918	340	9,80
		5*1	TZT307L	Tür links	1093	776 *2	918	590	13,00
			TZT207R	Tür rechts	1093	539	918	340	9,80

*1 Ab 4-feldbreit Doppeltüren

*2 Maßangabe inkl. Türmittelsteg

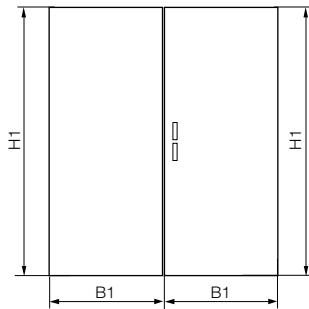
> Maße in mm

Wand- und Standschränke TwinLine N 55

Maße und Gewichte – Türen mit Sichtscheibe, Höhe 8 bis 12 RE

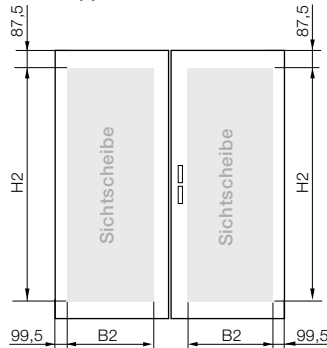
Außenmaße

Ab 4-feldbreiten Schränken
Doppeltüren



Maße Sichtbereich

Ab 4-feldbreiten Schränken
Doppeltüren



Höhe		Breite		Type	Bemerkung	Außenmaße Höhe x Breite in mm		Sichtbereich Höhe x Breite in mm		Gewicht in kg
RE	BH	FB				H1	B1	H2	B2	
TwinLine Wandschränke, Türen										
8	4	2	TZT208			1243	539	1068	340	11,10
		3	TZT308			1243	789	1068	590	14,60
		4*	TZT208L	Tür links		1243	526 * ²	1068	340	10,90
			TZT208R	Tür rechts		1243	539	1068	340	11,10
		5*	TZT308L	Tür links		1243	776 * ²	1068	590	14,60
			TZT208R	Tür rechts		1243	539	1068	340	11,10
9	5	2	TZT209			1393	539	1218	340	12,20
		3	TZT309			1393	789	1218	590	16,10
		4*	TZT209L	Tür links		1393	526 * ²	1218	340	12,00
			TZT209R	Tür rechts		1393	539	1218	340	11,50
		5*	TZT309L	Tür links		1393	776 * ²	1218	590	16,00
			TZT209R	Tür rechts		1393	539	1218	340	11,50
TwinLine Standschränke, Türen										
12	8	2	TZT212			1843	539	1668	340	15,60
		3	TZT312			1843	789	1668	590	20,70
		4*	TZT212L	Tür links		1843	526 * ²	1668	340	15,60
			TZT212R	Tür rechts		1843	539	1668	340	15,40
		5*	TZT312L	Tür links		1843	776 * ²	1668	590	20,70
			TZT212R	Tür rechts		1843	539	1668	340	15,40
		6*	TZT312L	Tür links		1843	776 * ²	1668	590	20,70
			TZT312R	Tür rechts		1843	789	1668	590	19,90

* Ab 4-feldbreit Doppeltüren

*² Maßangabe inkl. Türmittelsteg

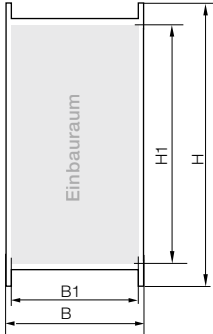
> Maße in mm

Wand- und Standschränke TwinLine N 55

Maße und Gewichte – Montageplatten

Außenmaße / Nutzbarer Einbauraum

Montageplatte



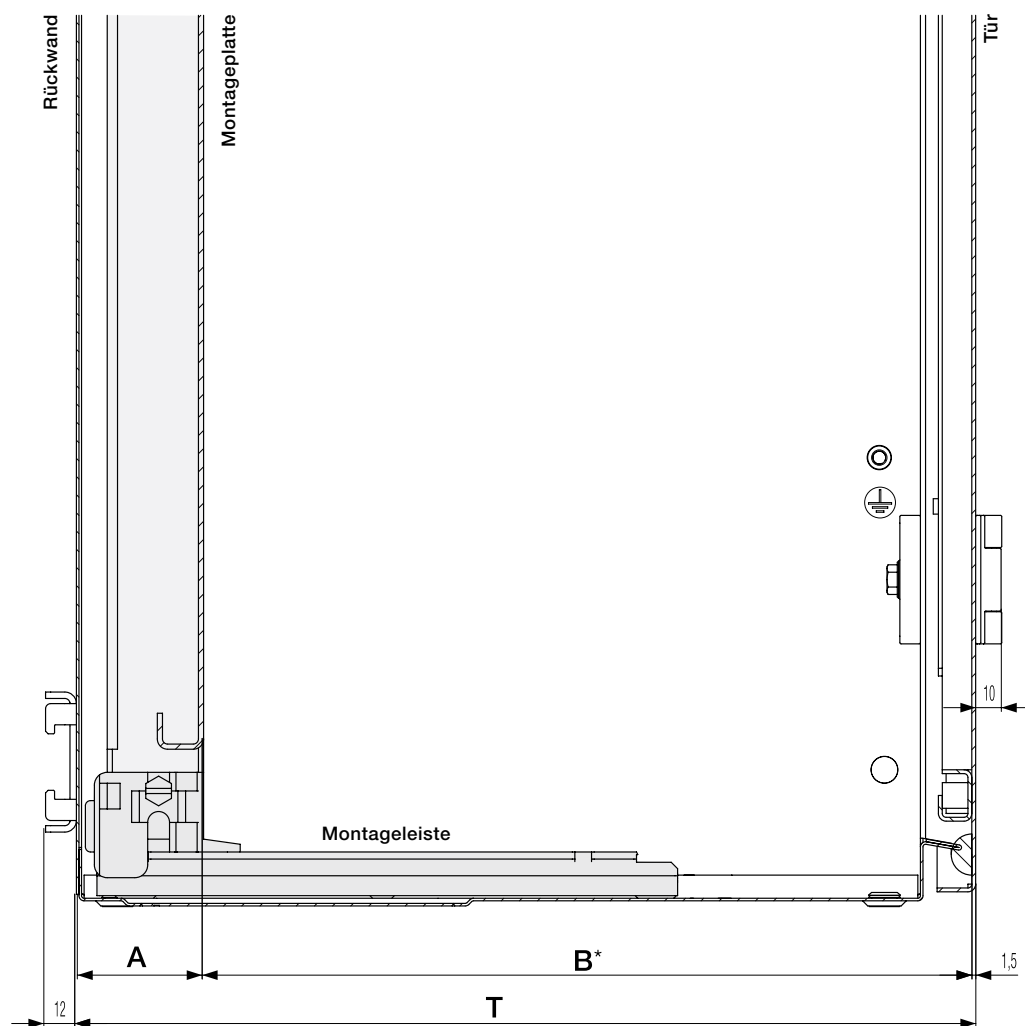
5

Höhe		Breite		Type	Außenmaße in mm		Einbauraum in mm		Gewicht in kg
RE	BH	FB	H		B	H1	B1		
Montageplatten für TwinLine Wandschränke ±									
4	0	1	TZM104	600	246	522	160	3,51	
		2	TZM204	600	496	522	410	5,79	
		3	TZM304	600	746	522	660	8,07	
		4	TZM404	600	996	522	910	10,35	
		5	TZM504	600	1246	522	1160	12,62	
5	1	1	TZM105	750	246	672	160	4,43	
		2	TZM205	750	496	672	410	7,30	
		3	TZM305	750	746	672	660	10,17	
		4	TZM405	750	996	672	910	13,03	
		5	TZM505	750	1246	672	1160	15,90	
6	2	1	TZM106	900	246	822	160	5,35	
		2	TZM206	900	496	822	410	8,80	
		3	TZM306	900	746	822	660	12,26	
		4	TZM406	900	996	822	910	15,72	
		5	TZM506	900	1246	822	1160	19,20	
7	3	1	TZM107	1050	246	972	160	6,26	
		2	TZM207	1050	496	972	410	10,31	
		3	TZM307	1050	746	972	660	14,36	
		4	TZM407	1050	996	972	910	18,40	
		5	TZM507	1050	1246	972	1160	22,45	
8	4	1	TZM108	1200	246	1122	160	7,18	
		2	TZM208	1200	496	1122	410	11,82	
		3	TZM308	1200	746	1122	660	16,45	
		4	TZM408	1200	996	1122	910	21,09	
		5	TZM508	1200	1246	1122	1160	25,72	
9	5	1	TZM109	1350	246	1272	160	8,10	
		2	TZM209	1350	496	1272	410	13,33	
		3	TZM309	1350	746	1272	660	18,55	
		4	TZM409	1350	996	1272	910	23,77	
		5	TZM509	1350	1246	1272	1160	29,00	
Montageplatten für TwinLine Standschränke ±									
12	8	1	TZM112	1800	246	1722	160	10,80	
		2	TZM212	1800	496	1722	410	17,80	
		3	TZM312	1800	746	1722	660	21,00	
		4	TZM412	1800	996	1722	910	31,80	

> Maße in mm

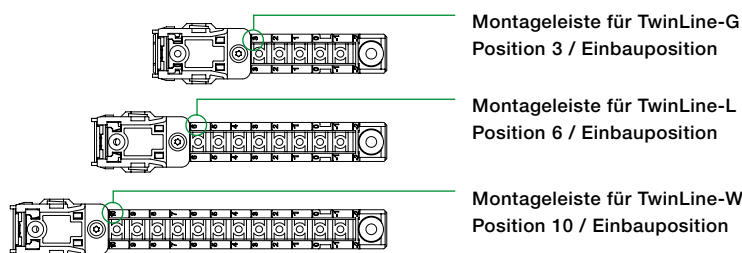
Wand- und Standschränke TwinLine N 55

Einbau mit Montageplatte



Montageleiste

Draufsicht

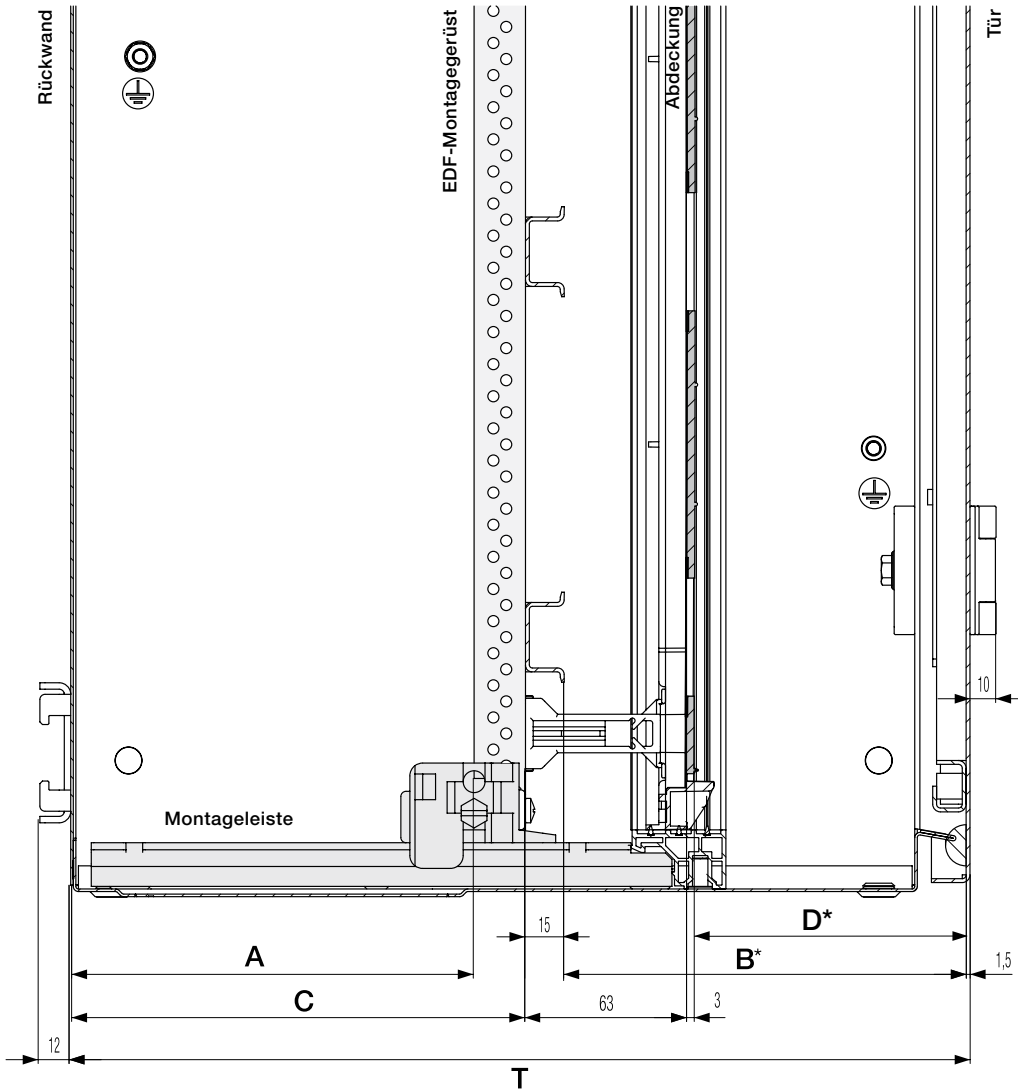


Schrankschere	Tiefe in mm	A in mm bei Einbauposition													
		10	9	8	7	6	5	4	3	2	1	0	-1	-2	
TwinLine G	225,00	-	-	-	-	-	-	-	52,50	65,00	77,50	90,00	102,50	115,00	
TwinLine L	275,00	-	-	-	-	50,00	62,50	75,00	87,50	100,00	112,50	125,00	137,50	150,00	
TwinLine w	350,00	48,50	61,00	73,50	86,00	98,50	111,00	123,50	136,00	148,50	161,00	173,50	186,00	198,50	
Schrankschere	Tiefe in mm	B* in mm bei Einbauposition													
TwinLine G	225,00	-	-	-	-	-	-	-	170,00	157,50	145,00	132,50	120,00	107,50	
TwinLine L	275,00	-	-	-	-	222,50	210,00	197,50	185,00	172,50	160,00	147,50	135,00	122,50	
TwinLine w	350,00	299,00	286,50	274,00	261,50	249,00	236,50	224,00	211,50	199,00	186,50	174,00	161,50	149,00	

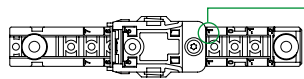
* Bezogen auf die Fläche des Einbauraumes (siehe Seite 5/62); außerhalb des Einbauraums reduziert sich dieses Maß um 35 mm aufgrund von Türbauteilen
 > Maße in mm

Wand- und Standschränke TwinLine N 55 CombiLine N Module auf EDF-Montagegerüst

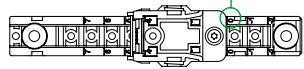
5



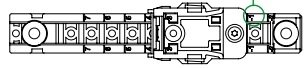
Montageleiste Draufsicht



Montageleiste
Position 1



Montageleiste
Position 0 / Auslieferungszustand / Einbauposition

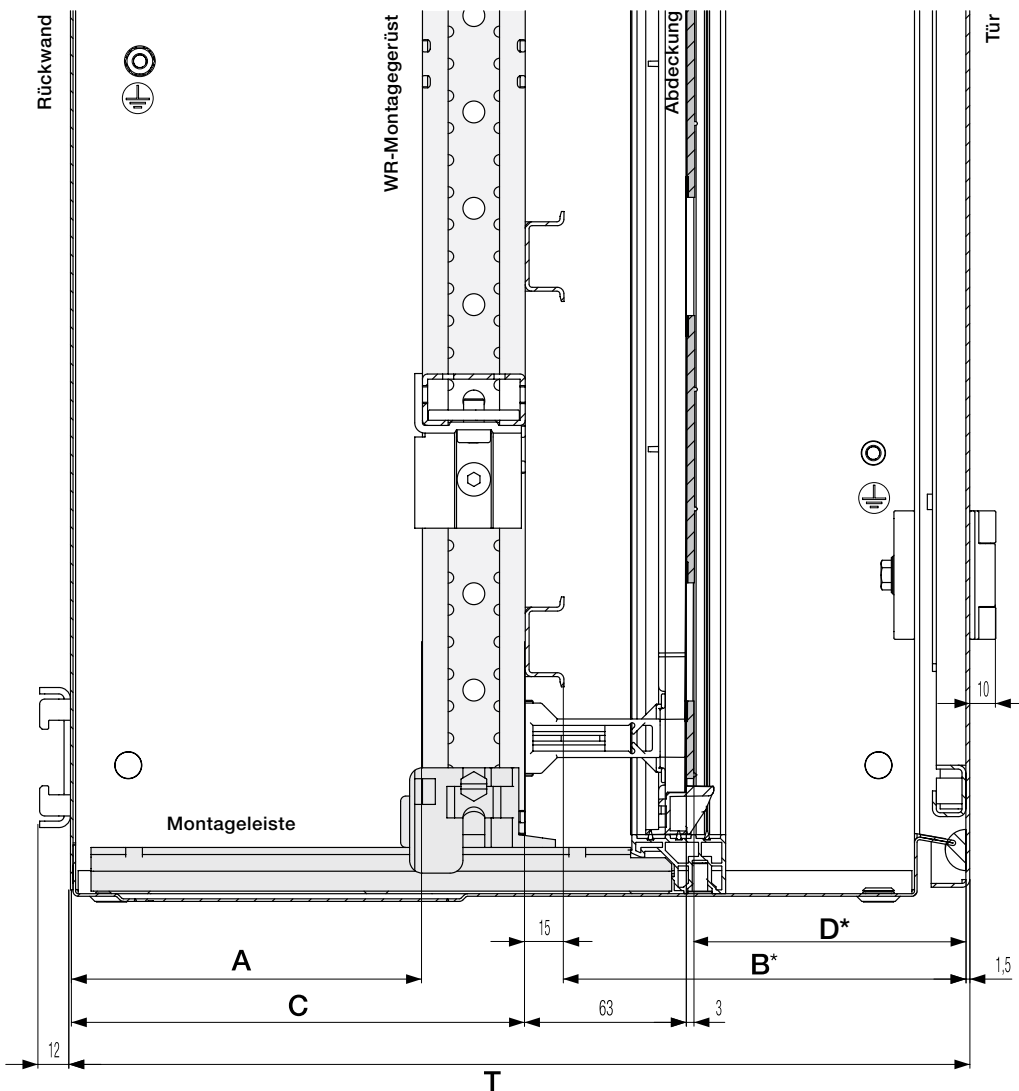


Montageleiste
Position -1

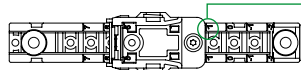
Schrankschere	Tiefe in mm	A in mm bei Einbauposition			B in mm bei Einbauposition*			C in mm bei Einbauposition			D in mm bei Einbauposition*		
		1	0	-1	1	0	-1	1	0	-1	1	0	-1
TwinLine-G	225,00	60,00	72,50	85,00	127,50	115,00	102,50	80,00	92,50	105,00	76,50	64,00	51,50
TwinLine-L	275,00	95,00	107,50	120,00	142,50	130,00	117,50	115,00	127,50	140,00	91,50	79,00	66,50
TwinLine-W	350,00	143,50	156,00	168,50	169,00	156,50	144,00	163,50	176,00	188,50	117,50	105,00	92,50

* Bezogen auf die Fläche des Einbauraumes (siehe Seite 5/62); außerhalb des Einbauraums reduziert sich dieses Maß um 35 mm aufgrund von Türanbauteilen
> Maße in mm

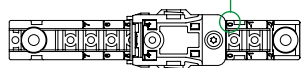
Wand- und Standschränke TwinLine N 55 CombiLine N Module auf WR-Montagegerüst



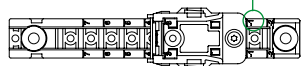
Montageleiste Draufsicht



Montageleiste
Position 1



Montageleiste
Position 0 / Auslieferungszustand / Einbauposition



Montageleiste
Position -1

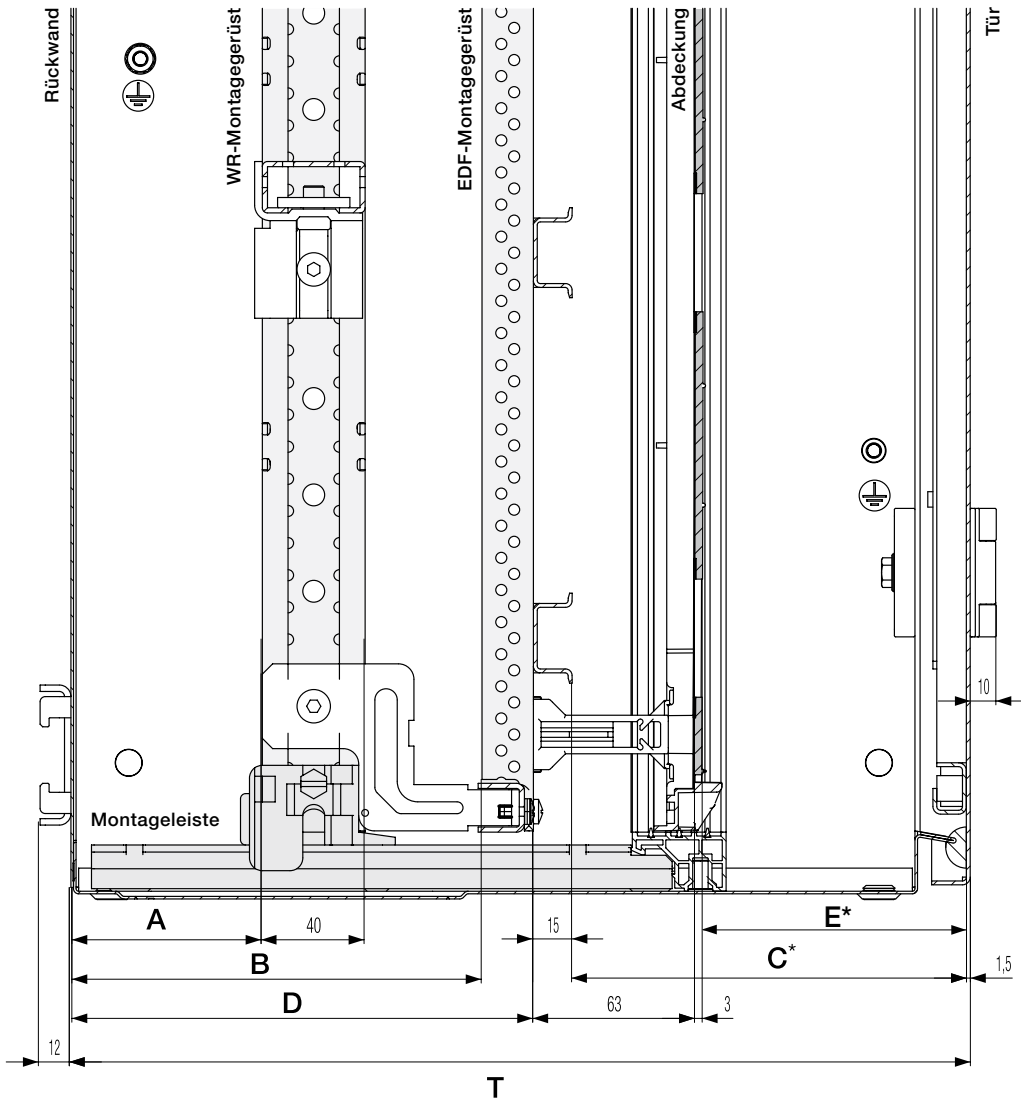
Schrankserie	Tiefe in mm	A in mm bei Einbauposition			B in mm bei Einbauposition*			C in mm bei Einbauposition			D in mm bei Einbauposition*		
		1	0	-1	1	0	-1	1	0	-1	1	0	-1
TwinLine-G	225,00	40,00	52,50	65,00	127,50	115,00	102,50	80,00	92,50	105,00	76,50	64,00	51,50
TwinLine-L	275,00	75,00	87,50	100,00	142,50	130,00	117,50	115,00	127,50	140,00	91,50	79,00	66,50
TwinLine-W	350,00	123,50	136,00	148,50	169,00	156,50	144,00	163,50	176,00	188,50	117,50	105,00	92,50

* Bezogen auf die Fläche des Einbauraumes (siehe Seite 5/62); außerhalb des Einbauraums reduziert sich dieses Maß um 35 mm aufgrund von Türbauteilen
> Maße in mm

Wand- und Standschränke TwinLine N 55

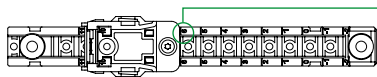
Einbau mit EDF- auf WR-Montagegerüst

5

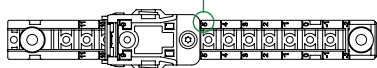


Montageleiste

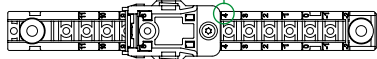
Draufsicht



Montageleiste
Position 6



Montageleiste
Position 5 / Einbauposition



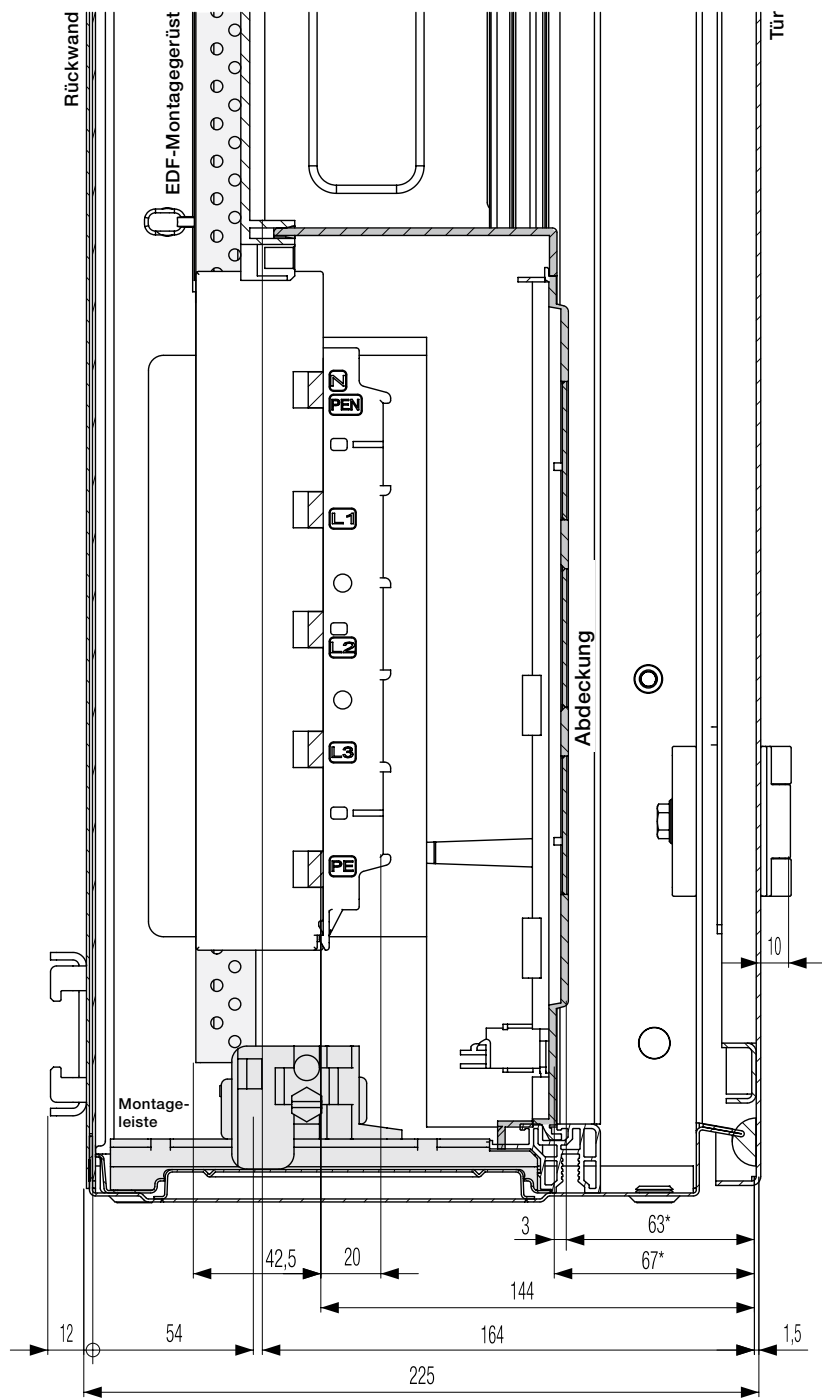
Montageleiste
Einbauposition 4

Schrank- serie	Tiefe in mm	A in mm bei Einbauposition			B in mm bei Einbauposition			C in mm bei Einbauposition*			D in mm bei Einbauposition			E in mm bei Einbauposition*		
		6	5	4	6	5	4	6	5	4	6	5	4	6	5	4
TwinLine-L	275,00	12,50	25,00	37,50	98,00	110,50	123,00	139,50	127,00	114,50	117,50	130,00	142,50	88,50	76,00	63,50
TwinLine-W	350,00	61,00	73,50	86,00	146,50	159,00	171,50	165,50	153,00	140,50	166,50	179,00	191,50	114,50	102,00	89,50

* Bezogen auf die Fläche des Einbauraumes (siehe Seite 5/62); außerhalb des Einbauraums reduziert sich dieses Maß um 35 mm aufgrund von Türbauteilen
> Maße in mm

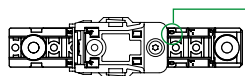
Wand- und Standschränke TwinLine N 55

Einbau mit Zählerfeld für TwinLine-G



Montageleiste

Draufsicht



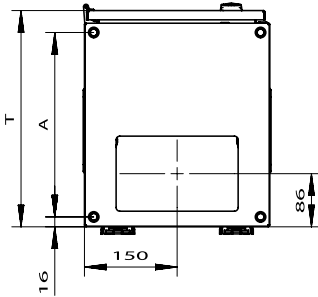
Montageleiste
Position 0 / Einbauposition

* Bezogen auf die Fläche des Einbauraumes (siehe Seite 5/62); außerhalb des Einbauraums reduziert sich dieses Maß um 35 mm aufgrund von Türanbauteilen
> Maße in mm

Wand- und Standschränke TwinLine N 55

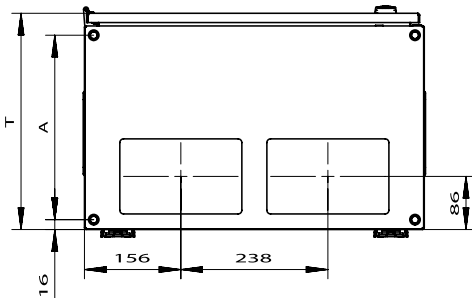
Draufsicht Flanschvorprägung unten und oben

TG1...
TL1...
TW1...

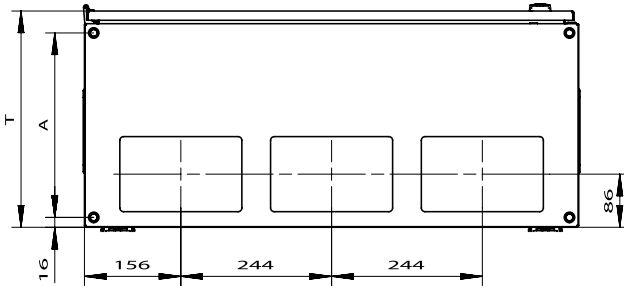


5

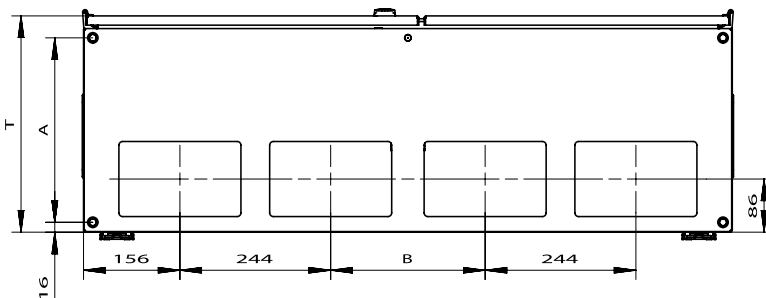
TG2...
TL2...
TW2...



TG3...
TL3...
TW3...



TG4...
TL4...
TW4...



TG5...
TL5...
TW5...

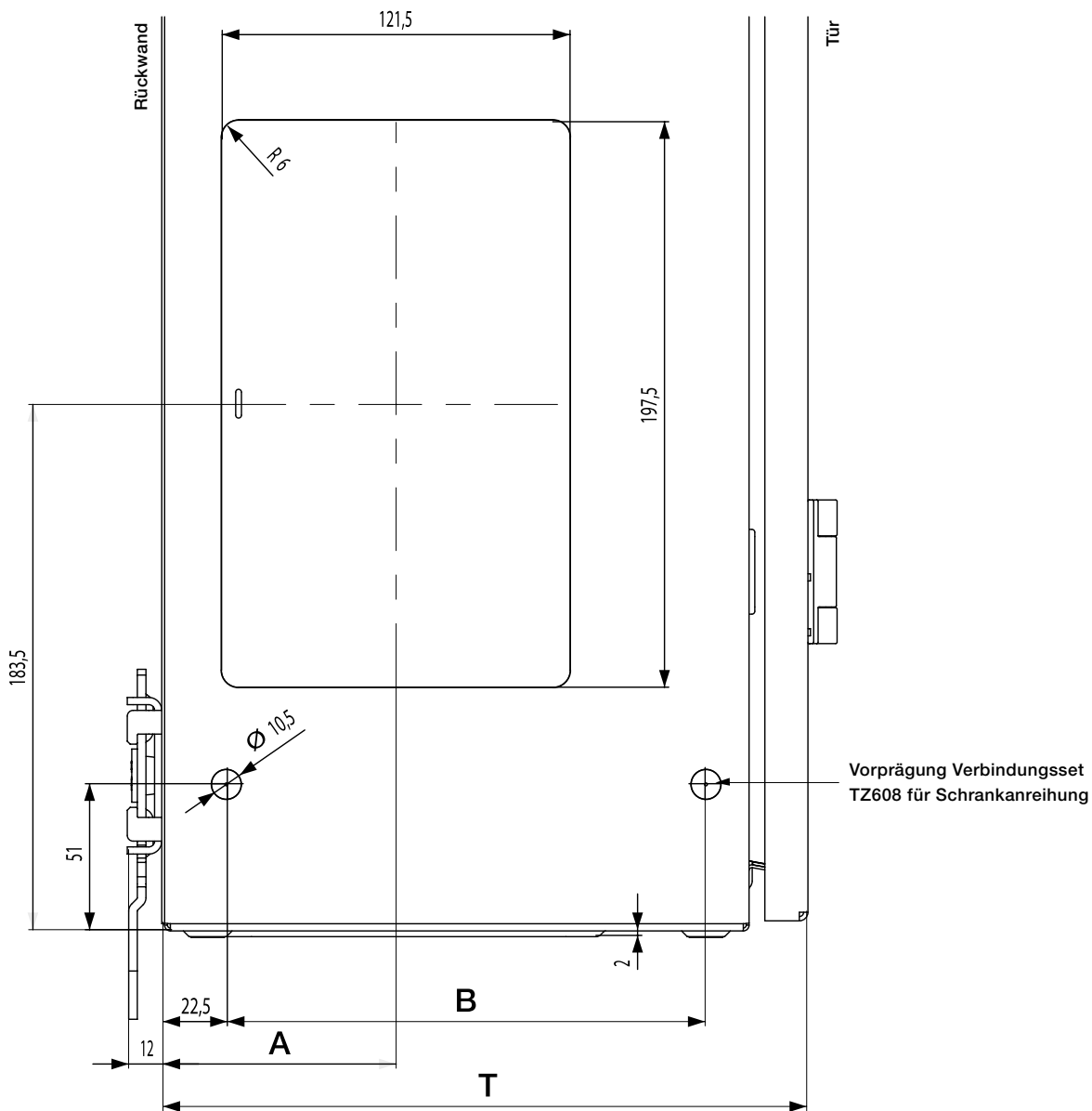
TG6...
TL6...
TW6...

Schrankserie	Tiefe in mm	A in mm	B in mm / 4-feldbreit	B in mm / 5-feldbreit	B in mm / 6-feldbreit
TwinLine-G	225,00	173,50	1 x 250 (250)	2 x 250 (500)	3 x 250 (750)
TwinLine-L	275,00	223,50			
TwinLine-W	350,00	298,50			

> Maße in mm

Wand- und Standschränke TwinLine N 55

Seitenansicht Flanschvorprägung unten und oben



Schrankserie	Tiefe in mm	A in mm	B in mm
TwinLine-G	225,00	80,50	167,00
TwinLine-L	275,00	106,50	217,00
TwinLine-W	350,00	154,50	292,00

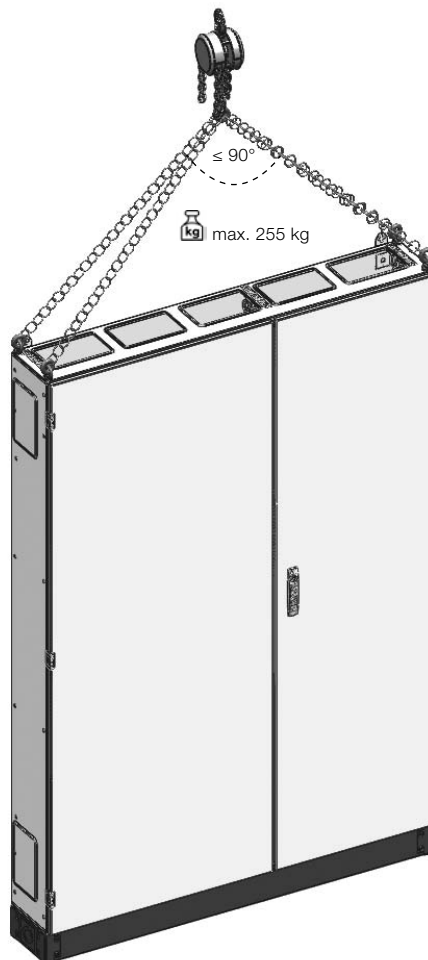
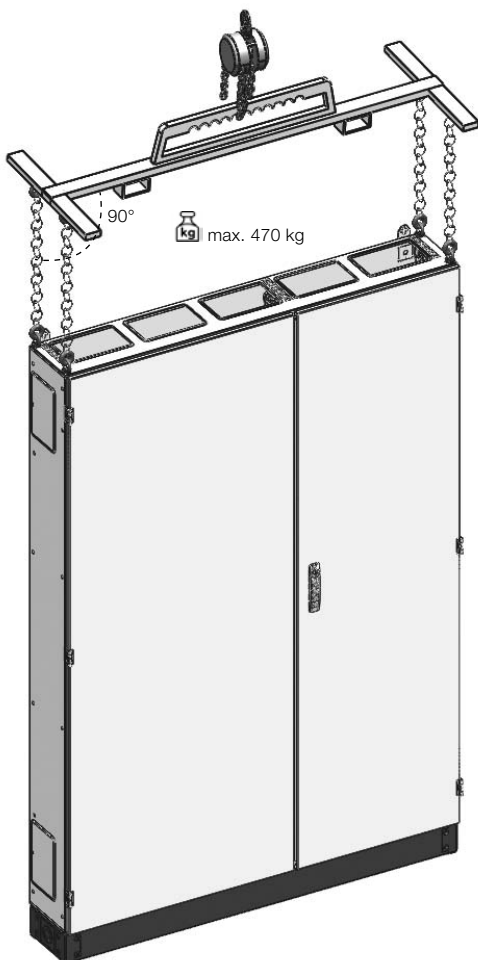
> Maße in mm

Wand- und Standschränke TwinLine N 55

Krantransport

Das Anheben der TwinLine Gehäuse ist unter Beachtung der dargestellten Angaben möglich. Dabei sind zwingend die Transportösen von ABB STRIEBEL & JOHN mit der Bestellbezeichnung TZ615P4 zu verwenden. Der Krantransport ist ausschließlich für Einzelschränke vorgesehen! Weiterhin sind die maximalen Einbaugewichte der Schränke zu beachten.

5



Wand- und Standschränke TwinLine N 55

Zähleranwendungen



TZ610

Innenauskleidung TZ610

Für Zählerfelder, Tiefe = 225 - 350 mm

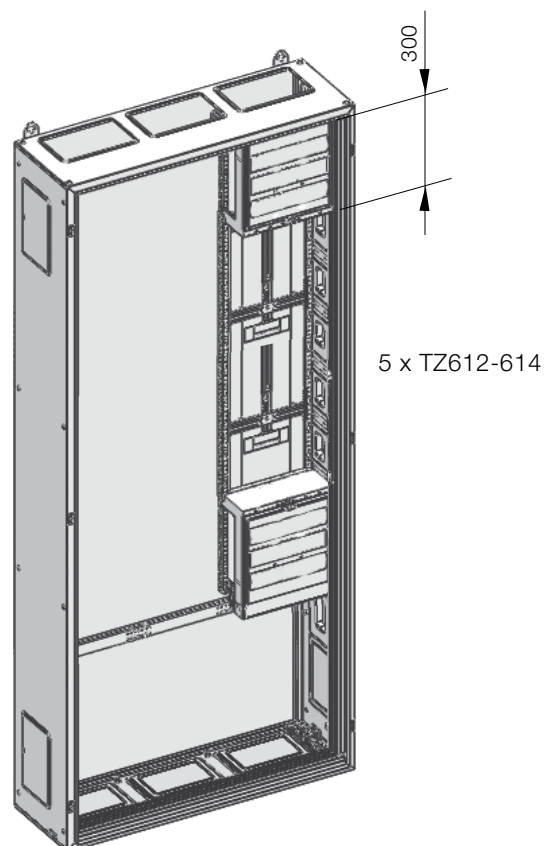
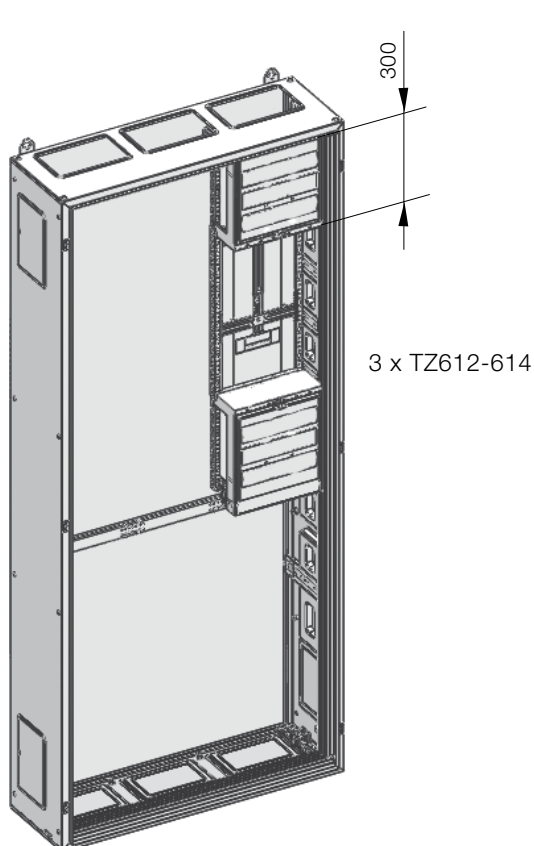
Zusatzprofil für Zählerfelder mit 150 mm Anschlussraum im schutzisolierten Schrank



TZ614

Abdeckleiste TZ612-614

Wird benötigt beim Einbau von Zählerfeldern in schutzisolierten Standschränken zur Einhaltung der Schutzart IPXXB im Bereich der nicht benötigten Befestigungspunkte für die Mitteltragschiene



> Maße in mm

System pro E power Reihenschaltschränke

6



Reihenschaltschranke

Inhalt

Systemübersicht System pro E power	6/2
Bestellübersicht System pro E power	6/6
Technische Daten System pro E power	6/30
Systemübersicht TriLine	6/41
Bestellübersicht TriLine	6/48
Technische Daten TriLine	6/84



System pro E power Reihenschaltschränke

Systemübersicht

Das modulare Reihenschaltschranksystem ermöglicht die Herstellung vieler verschiedener Schaltanlagenkonfigurationen und gewährleistet dabei die Sicherheit eines zertifizierten Produktes. Das System beinhaltet einen Rahmen aus gefalztem und verzinktem Stahlblech welcher jederzeit den Potenzialausgleich der Schaltanlage sicherstellt. Zudem sind pro E power Reihenschaltschränke für alle Einsatzbereiche mit einer Schutzart von bis zu IP55 erhältlich. Auf Basis strengster Tests der gesamten Konfiguration aus Gehäuse, Leistungsschaltern und Sammelschienensystemen wurde das System zertifiziert, so dass unter Einhaltung der Vorgaben von ABB STRIEBEL & JOHN Schaltanlagen konfiguriert werden können, die der Norm DIN EN 61439-1-2 entsprechen. Des weiteren können alle Geräte von ABB in die Schaltanlage integriert werden. Auch die innovative TwinLine Flanschtechnik kommt hier zum Einsatz. Das umfangreiche Sortiment beinhaltet verschiedene Lochbilder für unterschiedliche Anwendungen.

Vorteile

Der außergewöhnlichen Kundennutzen des pro E power Reihenschaltschranksystem stützt sich auf drei Bereiche:

Flexibilität

- Die Konfiguration kann leicht auf unterschiedlichste Anforderungen angepasst werden.
- Die Montage kann mit oder ohne Sockel erfolgen.
- Seitlich befinden sich je zwei Ebenen für den Einbau von Zubehör in unterschiedlichen Höhen.
- Die ergonomische Griffe ermöglichen eine freie Wahl des Türanschlages.
- Die Sammelschienenverbindungen sind flexibel.
- Ein umfassendes Sortiment an Lösungen ermöglicht die flexible Anpassung an alle Anforderungen.

6



System pro E power Reihenschaltschränke

Systemübersicht

Schnelligkeit

- Die Abdeckungen werden durch Schrauben mit nur einer 1/4-Drehung befestigt.
- Die ergonomischen Griffe ermöglichen einen schnellen Einbau und Austausch der Schlosseinsätze.
- Das neue Schließsystem ermöglicht einen schnellen Umbau der verschiedenen Hebelgriffe.
- Werkzeuglose Montage der TwinLine Kunststoffflansche mittels Rasttechnik
- Die werkzeuglose Montage der TwinLine Kunststoffflansche wird mittels Rasttechnik ermöglicht.

Einfachheit

- Der symmetrische Aufbau vereinfacht eine fehlerfreie Montage.
- Die Höhenprofile und Breitenprofile werden über ein patentiertes System mit Schrauben verbunden.
- Durch die dreizehnfach gefalzten und lasergeschweißten Profile ist das ganze System ausgesprochen robust.



System pro E power Reihenschaltschränke

Systemübersicht Leergehäuse und Zubehör

Allgemeine Informationen

Eine große Auswahl an Gehäusen in zwei Höhen und fünf Breiten sowie vier Tiefen eröffnet unbegrenzte Möglichkeiten. Mit ausgesuchtem Zubehör lassen sich alle Anwendungen im Handumdrehen auf Ihre Anforderungen abstimmen. Durch den Einsatz von CombiLine N Modulen erhalten Sie noch mehr Flexibilität bei der Montage der Betriebsmittel. Querträger auf speziellen Haltewinkeln und in verschiedenen Größen ermöglichen Montagen an jeder beliebigen Position. Darüber hinaus gewährleisten diverse Flansche eine optimale Leitungseinführung.



6

Erfüllung der Norm		IEC 62208
Zulassungen		LOVAG
Aufstellungsort / Umgebung		Innenraumaufstellung
Umgebungstemperatur, Durchschnittswert 24 h		-
Umgebungstemperatur, Höchstwert		-
Umgebungstemperatur, Mindestwert		-
Verschmutzungsgrad		3
Schutzklasse		I (geerdet)
Bemessungsstrom (I_n)		-
Bemessungskurzzeitstromfestigkeit (I_{cw})		-
Bemessungsstoßkurzschlussstrom (I_{pk})		-
Bemessungsbetriebsspannung (U_n)		1000 V AC - 1500 V DC
Bemessungsisolationsspannung (U_i)		1000 V AC - 1500 V DC
Bemessungsfrequenz		50-60 Hz
Bemessungsstoßspannungsfestigkeit (U_{imp})		-
IP Schutzklasse		IP30, IP40, IP55
Beschichtung	Gehäuse	RAL 7035
	Sockel	RAL 7012
Schutz gegen mechanische Beanspruchung IEC62262	Glastür	IK09
	Stahlblechtür	IK10
Funktionsmaße	Höhe ohne Sockel	1800, 2100
Außenmaß = Funktionsmaße + 100 mm (siehe ab Seite 6/33)	(+100, 200, 300 mm mit Sockel)	
	Breite	250, 500, 750, 1000, 1250
	Tiefe	200, 300, 500, 700

> Maße in mm

System pro E power Reihenschaltschränke

Systemübersicht Leergehäuse und Zubehör

Haltewinkel und Querträger

Verschiedene Querträger, Haltewinkel und Teile für maßgeschneiderte Schaltgerätekombinationen



CombiLine Module

Eine Vielzahl an Modulen für alle Anwendungen bis zu 850 A



System pro E power Reihenschaltschränke

Bestellübersicht Schrankauswahl 1



Im Lieferumfang enthalten

- Leerschrank mit Tür, Rückwand und IP55 Deckblech für TwinLine Flansche (pro Feldbreite eine Flanschöffnung), ohne Bodenblech
- Bis IP55, Bodenblechbereich ohne Bodenblech: IP00
- Farbe Beplankungsteile RAL 7035
- Zubehör muss separat bestellt werden:
Sockel, Flansche, Seitenwände, Bodenbleche, Teile für den Innenausbau, allgemeines Schrankzubehör

6

System pro E power Reihenschaltschrank				RE 12, Bauhöhe 8			RE 14, Bauhöhe 10		
Tiefe in mm	Feldbreite FB	Anzahl PLE für RE 12	Anzahl PLE für RE 14	Type	Artikelnummer	EUR	Type	Artikelnummer	EUR
300	1	144	168	P112T3	1STQ001021M0000	706,00	P114T3	1STQ001041M0000	749,00
	2	288	336	P212T3	1STQ001025M0000	727,00	P214T3	1STQ001045M0000	769,00
	3	432	504	P312T3	1STQ001029M0000	817,00	P314T3	1STQ001049M0000	884,00
	4	576	672	P412T3	1STQ001033M0000	1040,00	P414T3	1STQ001053M0000	1097,00
	5	720	840	P512T3	1STQ001037M0000	1259,00	P514T3	1STQ001057M0000	1381,00
400	1	144	168	P112T4	1STQ001022M0000	716,00	P114T4	1STQ001042M0000	766,00
	2	288	336	P212T4	1STQ001026M0000	736,00	P214T4	1STQ001046M0000	812,00
	3	432	504	P312T4	1STQ001030M0000	849,00	P314T4	1STQ001050M0000	912,00
	4	576	672	P412T4	1STQ001034M0000	1075,00	P414T4	1STQ001054M0000	1154,00
	5	720	840	P512T4	1STQ001038M0000	1264,00	P514T4	1STQ001058M0000	1417,00
600	1	144	168	P112T6	1STQ001023M0000	722,00	P114T6	1STQ001043M0000	793,00
	2	288	336	P212T6	1STQ001027M0000	761,00	P214T6	1STQ001047M0000	838,00
	3	432	504	P312T6	1STQ001031M0000	877,00	P314T6	1STQ001051M0000	938,00
	4	576	672	P412T6	1STQ001035M0000	1130,00	P414T6	1STQ001055M0000	1185,00
	5	720	840	P512T6	1STQ001039M0000	1314,00	P514T6	1STQ001059M0000	1447,00
800	1	144	168	P112T8	1STQ001024M0000	735,00	P114T8	1STQ001044M0000	820,00
	2	288	336	P212T8	1STQ001028M0000	780,00	P214T8	1STQ001048M0000	862,00
	3	432	504	P312T8	1STQ001032M0000	896,00	P314T8	1STQ001052M0000	960,00
	4	576	672	P412T8	1STQ001036M0000	1145,00	P414T8	1STQ001056M0000	1220,00
	5	720	840	P512T8	1STQ001040M0000	1348,00	P514T8	1STQ001060M0000	1469,00

System pro E power Reihenschaltschränke

Bestellübersicht Schrankauswahl 2



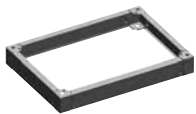
Im Lieferumfang enthalten

- Gerüst mit Rückwand, ohne Deckblech, Tür und Bodenblech,
- Bis IP55, Bodenblechbereich ohne Bodenblech: IP00
- Farbe Beplankungsteile RAL 7035
- Zubehör muss separat bestellt werden:
Sockel, Flansche, Seitenwände, Bodenbleche, Deckbleche, Türen,
Teile für den Innenausbau, allgemeines Schrankzubehör

System pro E power Reihenschaltschrank				RE 12, Bauhöhe 8			RE 14, Bauhöhe 10		
Tiefe in mm	Feldbreite FB	Anzahl PLE für RE 12	Anzahl PLE für RE 14	Type	Artikelnummer	EUR	Type	Artikelnummer	EUR
300	1	144	168	P112T3G	1STQ001061M0000	473,00	P114T3G	1STQ001081M0000	499,00
	2	288	336	P212T3G	1STQ001065M0000	487,00	P214T3G	1STQ001085M0000	513,00
	3	432	504	P312T3G	1STQ001069M0000	533,00	P314T3G	1STQ001089M0000	554,00
	4	576	672	P412T3G	1STQ001073M0000	593,00	P414T3G	1STQ001093M0000	625,00
	5	720	840	P512T3G	1STQ001077M0000	706,00	P514T3G	1STQ001097M0000	828,00
400	1	144	168	P112T4G	1STQ001062M0000	479,00	P114T4G	1STQ001082M0000	517,00
	2	288	336	P212T4G	1STQ001066M0000	491,00	P214T4G	1STQ001086M0000	558,00
	3	432	504	P312T4G	1STQ001070M0000	559,00	P314T4G	1STQ001090M0000	587,00
	4	576	672	P412T4G	1STQ001074M0000	604,00	P414T4G	1STQ001094M0000	672,00
	5	720	840	P512T4G	1STQ001078M0000	713,00	P514T4G	1STQ001098M0000	847,00
600	1	144	168	P112T6G	1STQ001063M0000	491,00	P114T6G	1STQ001083M0000	529,00
	2	288	336	P212T6G	1STQ001067M0000	507,00	P214T6G	1STQ001087M0000	573,00
	3	432	504	P312T6G	1STQ001071M0000	573,00	P314T6G	1STQ001091M0000	598,00
	4	576	672	P412T6G	1STQ001075M0000	621,00	P414T6G	1STQ001095M0000	714,00
	5	720	840	P512T6G	1STQ001079M0000	727,00	P514T6G	1STQ001099M0000	862,00
800	1	144	168	P112T8G	1STQ001064M0000	504,00	P114T8G	1STQ001084M0000	545,00
	2	288	336	P212T8G	1STQ001068M0000	520,00	P214T8G	1STQ001088M0000	592,00
	3	432	504	P312T8G	1STQ001072M0000	581,00	P314T8G	1STQ001092M0000	615,00
	4	576	672	P412T8G	1STQ001076M0000	641,00	P414T8G	1STQ001096M0000	749,00
	5	720	840	P512T8G	1STQ001080M0000	747,00	P514T8G	1STQ001100M0000	879,00

System pro E power Reihenschaltschränke

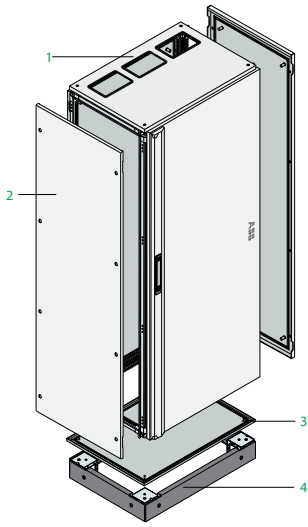
Sockel



Artikel	Stück	Type	Artikelnummer	EUR
Sockel				
Vorder-, Rückseite und Seitenteile abnehmbar				
Höhe: 100 mm, Farbe RAL 7012, seitliche Sockelflansche werden bei Schrankanreihung nicht benötigt				
Schrankschneidung 300 mm				
1-feldbreit	1	PS110T3	1STQ001001M0000	80,50
2-feldbreit	1	PS210T3	1STQ001005M0000	81,50
3-feldbreit	1	PS310T3	1STQ001009M0000	87,50
4-feldbreit	1	PS410T3	1STQ001013M0000	90,50
5-feldbreit	1	PS510T3	1STQ001017M0000	92,00
Schrankschneidung 400 mm				
1-feldbreit	1	PS110T4	1STQ001002M0000	81,00
2-feldbreit	1	PS210T4	1STQ001006M0000	84,00
3-feldbreit	1	PS310T4	1STQ001010M0000	90,00
4-feldbreit	1	PS410T4	1STQ001014M0000	97,50
5-feldbreit	1	PS510T4	1STQ001018M0000	108,00
Schrankschneidung 600 mm				
1-feldbreit	1	PS110T6	1STQ001003M0000	89,00
2-feldbreit	1	PS210T6	1STQ001007M0000	91,50
3-feldbreit	1	PS310T6	1STQ001011M0000	95,50
4-feldbreit	1	PS410T6	1STQ001015M0000	104,00
5-feldbreit	1	PS510T6	1STQ001019M0000	116,00
Schrankschneidung 800 mm				
1-feldbreit	1	PS110T8	1STQ001004M0000	95,00
2-feldbreit	1	PS210T8	1STQ001008M0000	97,50
3-feldbreit	1	PS310T8	1STQ001012M0000	103,00
4-feldbreit	1	PS410T8	1STQ001016M0000	111,00
5-feldbreit	1	PS510T8	1STQ001020M0000	122,00

System pro E power Reihenschaltschränke

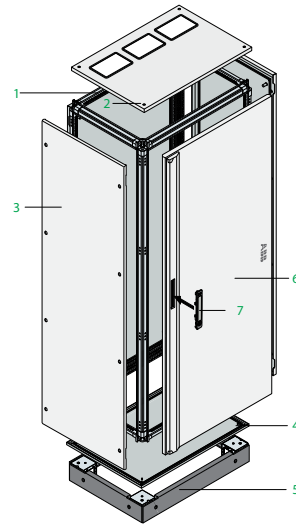
Bestellbeispiele



Bestellbeispiel Schrankauswahl 1

2200 x 850 x 600 mm (H x B x T) Außenmaße Gerüst ohne Sockel

	Beschreibung	Type	Artikelnummer	EUR	Stk.
1	Reihenschaltschrank 3FB 14RE T=600mm	P314T6	1STQ001051M0000	938,00	1
2	Seitenteil 14RE T=600mm	PPEB2156	1STQ002287B0000	134,00	2
3	Bodenblech geschlossen 3FB T=600mm	PTBB7556	1STQ007092A0000	67,50	1
4	Sockel 3FB H=100mm T=600mm	PS310T6	1STQ001011M0000	95,50	1



Bestellbeispiel Schrankauswahl 2

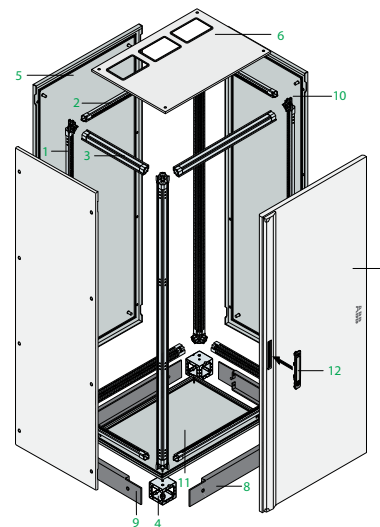
2200 x 850 x 600 mm (H x B x T) Außenmaße Gerüst ohne Sockel

	Beschreibung	Type	Artikelnummer	EUR	Stk.
1	Gerüst mit Rückwand 3FB 14RE T=600mm	P314T6G	1STQ001091M0000	598,00	1
2	Deckblech für TwinLine Flansche 3FB T=600mm	PTBT7558	1STQ002422B0000	73,50	1
3	Seitenwand RE14 T=600mm	PPEB2156	1STQ002287B0000	134,00	2
4	Bodenblech geschlossen 3FB T=600mm	PTBB7556	1STQ007092A0000	67,50	1
5	Sockel 3FB H=100mm T=600mm	PS310T6	1STQ001011M0000	95,50	1
6	Stahlblechtüre 3FB 14RE	PDNB2176	1STQ002269B0000	293,00	1
7	Hebelgriff für 3mm Doppelbart	PHLS0013	1STQ002334B0000	26,40	1

Bestellbeispiel Einzelteile

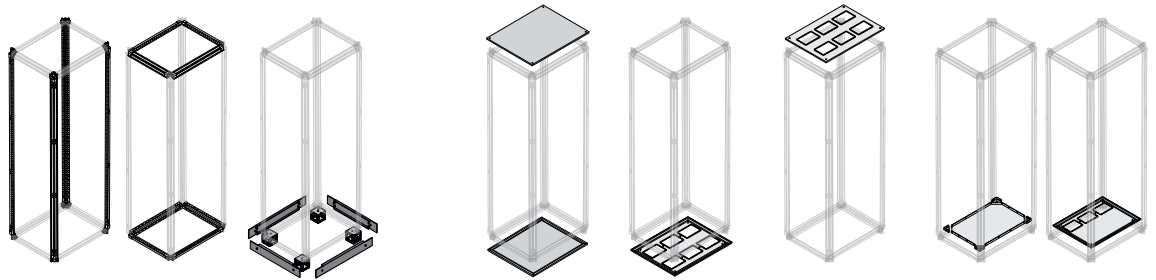
2200 x 850 x 600 mm (H x B x T) Außenmaße Gerüst ohne Sockel

	Beschreibung	Type	Artikelnummer	EUR	Stk.
1	Höhenprofile 14RE	PUPM2100	1STQ007035A0000	105,00	1
2	Breitenprofile 3FB	PCFM0750	1STQ007041A0000	47,10	1
3	Tiefenprofile T=600mm	PCFM0500	1STQ007039A0000	30,50	1
4	Sockellecken	PPAM0100	1STQ007048A0000	51,50	1
5	Rückwand 3FB 14RE	PPEB2175	1STQ007603A0000	173,00	1
6	Deckblech für TwinLine Flansche 3FB T=600mm	PTBT7558	1STQ002422B0000	73,50	1
7	Stahlblechtüre 3FB 14RE	PDNB2176	1STQ002269B0000	293,00	1
8	Socketteile vorne/hinten H=100 3FB	PPFM1075	1STQ007054A0000	25,30	1
9	Socketteile seitlich H=100 T=600mm	PPFM1050	1STQ007052A0000	18,65	1
10	Seitenwand RE14 T=600mm	PPEB2156	1STQ002287B0000	134,00	2
11	Bodenblech geschlossen 3FB T=600mm	PTBB7556	1STQ007092A0000	67,50	1
12	Hebelgriff für 3mm Doppelbart	PHLS0013	1STQ002334B0000	26,40	1



System pro E power Reihenschaltschränke Leergehäuse und Zubehör

Auswahanleitungen

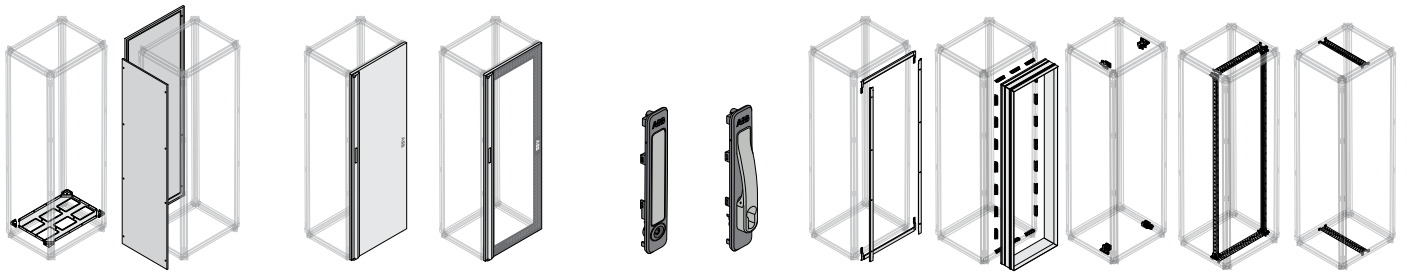


Außenmaße			Funktionsmaße		Schrankgerüst					Deck- und Bodenbleche																					
Höhe	Breite	Tiefe	RE	FB	Querträger			H = 100 mm Sockel		Oben/unten für Ausbau mit Sockel		oben		Innenboden																	
					Höhenprofile	Breitenprofile	Tiefenprofile	Sockelwürfel	vorne / hinten	Seite	geschlossen IP55	offen IP55 1-reihig	offen IP55 2-reihig	offen IP55 1-reihig	offen IP55 2-reihig	geschlossen IP40	offen IP40 1-reihig														
1900	350	300	12	1	PCFM0250	PCFM0200	PCFM0300	PCFM0500	PCFM0700	PPFM1020	PTBB2526	PTBT2526	PTBT2528	PBWP2520	PBWF2526																
		400														PPFM1025	PTBB2536	PTBT2536	PTBT2538	PBWP2530	PBWF2536										
		600																				PPFM1050	PTBB2556	PTBT2556	PTBT2557	PTBT2558	PTBT2559	PBWP2550	PBWF2556		
		800																												PPFM1070	PTBB2576
	600	PCFM0500	PCFM0200	PCFM0300	PCFM0500	PCFM0700	PPFM1020	PTBB5026	PTBT5026	PPFM1050	PTBB3056	PTBT3056	PTBT3058	PBWP3050	PBWF3056																
																PPFM1030	PTBB5056	PTBT5056	PTBT5057	PTBT5058	PTBT5059	PBWP5050	PBWF5056								
																								PPFM1070	PTBB5076	PTBT5076	PTBT5077	PTBT5078	PTBT5079	PBWP5070	PBWF5076
	PPFM1030	PTBB7536	PTBT7536	PTBT7538	PBWP7530	PBWF7536																									
							PPFM1050	PTBB7556	PTBT7556	PTBT7557	PTBT7558	PTBT7559	PBWP7550	PBWF7556																	
															PPFM1070	PTBB7576	PTBT7576	PTBT7577	PTBT7578	PTBT7579	PBWP7570	PBWF7576									
	1100	PCFM1000	PCFM0200	PCFM0300	PCFM0500	PCFM0700	PPFM1020	PTBB1026	PTBT1026	PPFM1030	PTBB1036	PTBT1036	PTBT1038	PBWP1020									PBWF1026								
															PPFM1050	PTBB1056	PTBT1056	PTBT1057	PTBT1058	PTBT1059	PBWP1050	PBWF1056									
																								PPFM1070	PTBB1076	PTBT1076	PTBT1077	PTBT1078	PTBT1079	PBWP1070	PBWF1076
	PPFM1030	PTBB1236	PTBT1236	PTBT1238	PBWP1230	PBWF1236																									
							PPFM1050	PTBB1256	PTBT1256	PTBT1257	PTBT1258	PTBT1259	PBWP1250	PBWF1256																	
															PPFM1070	PTBB1276	PTBT1276	PTBT1277	PTBT1278	PTBT1279	PBWP1270	PBWF1276									
	2200	350	300	14	1	PCFM0250	PCFM0200	PCFM0300	PCFM0500	PCFM0700	PPFM1020	PTBB2526	PTBT2526	PTBT2528									PBWP2520	PBWF2526							
			400												PPFM1025	PTBB2536	PTBT2536	PTBT2538	PBWP2530	PBWF2536											
600			PPFM1050																		PTBB2556	PTBT2556			PTBT2557	PTBT2558	PTBT2559	PBWP2550	PBWF2556		
800																														PPFM1070	PTBB2576
600		PCFM0500	PCFM0200	PCFM0300	PCFM0500	PCFM0700	PPFM1020	PTBB5026	PTBT5026	PPFM1030	PTBB3056	PTBT3056	PTBT3058	PBWP3050	PBWF3056																
																PPFM1050	PTBB5056	PTBT5056	PTBT5057	PTBT5058	PTBT5059	PBWP5050	PBWF5056								
																								PPFM1070	PTBB5076	PTBT5076	PTBT5077	PTBT5078	PTBT5079	PBWP5070	PBWF5076
PPFM1030		PTBB7536	PTBT7536	PTBT7538	PBWP7530	PBWF7536																									
							PPFM1050	PTBB7556	PTBT7556	PTBT7557	PTBT7558	PTBT7559	PBWP7550	PBWF7556																	
															PPFM1070	PTBB7576	PTBT7576	PTBT7577	PTBT7578	PTBT7579	PBWP7570	PBWF7576									
1100		PCFM1000	PCFM0200	PCFM0300	PCFM0500	PCFM0700	PPFM1020	PTBB1026	PTBT1026	PPFM1030	PTBB1036	PTBT1036	PTBT1038	PBWP1020									PBWF1026								
															PPFM1050	PTBB1056	PTBT1056	PTBT1057	PTBT1058	PTBT1059	PBWP1050	PBWF1056									
																								PPFM1070	PTBB1076	PTBT1076	PTBT1077	PTBT1078	PTBT1079	PBWP1070	PBWF1076
PPFM1030		PTBB1236	PTBT1236	PTBT1238	PBWP1230	PBWF1236																									
							PPFM1050	PTBB1256	PTBT1256	PTBT1257	PTBT1258	PTBT1259	PBWP1250	PBWF1256																	
															PPFM1070	PTBB1276	PTBT1276	PTBT1277	PTBT1278	PTBT1279	PBWP1270	PBWF1276									

> Maße in mm

System pro E power Reihenschaltschränke

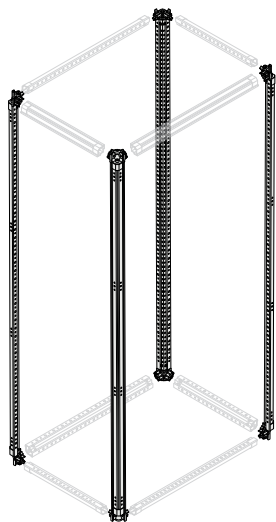
Leergehäuse und Zubehör



	Rück- und Seitenwände					Türgriffe		Blendrahmen		CombiLine					
	offenes Bodenblech IP40 (2-reihig)	Rückwände IP55	Seitenwände IP55	Stahlblechtür IP55	Doppeltür Stahlblech IP55	Glastür IP55	Doppeltür Glas Glas IP55	Standardgriff 3 mm Doppelbart	Griff für Schließzylinder einsatz	Profil IP30 vertikal	Profil IP30 horizontal	Berührungsschutz	Winkel	WR-Rahmen	Tiefen-träger
		PPEB1825	PPEB1826 PPEB1836 PPEB1856 PPEB1876	PDNB1826						PPFH0250	PCTG1825	PBCM0004	WR181		
PBWF2557 PBWF2577		PPEB1856	PPEB1826 PPEB1836 PPEB1856 PPEB1876	PDNB1856		PDNG1856				PPFH0500	PCTG1850	PBCM0004	WR281		
PBWF5057 PBWF5077		PPEB1875	PPEB1826 PPEB1836 PPEB1856 PPEB1876	PDNB1876		PDNG1876		PHLS0013	PHLS0012	PPFV1800	PPFH0750	PCTG1875	PBCM0004	WR381	
PBWF7557 PBWF7577		PPEB1816	PPEB1826 PPEB1836 PPEB1856 PPEB1876	PDNB1816	PDLB8126 + PDNB8506	PDNG1816	PDLG8126 + PDNG8506				PPFH1000	PCTG1810	PBCM0004 RZ1P4	WR281x2	PDFC0200 PDFC0300 PDFC0500 PDFC0700
PBWF1057 PBWF1077		PPRB1826 PPLB1826	PPEB1826 PPEB1836 PPEB1856 PPEB1876		PDLB8126 + PDNB8406		PDLG8126 + PDNG8406				PPFH1250	PCTG1812	PBCM0004 RZ1P4	WR381 WR281	PDFC0200 PDFC0300 PDFC0500 PDFC0700
PBWF1257 PBWF1277		PPEB2125	PPEB2126 PPEB2136 PPEB2156 PPEB2176	PDNB2126							PPFH0250	PCTG2125	PBCM0004	WR1101	
PBWF2557 PBWF2577		PPEB2156	PPEB2126 PPEB2136 PPEB2156 PPEB2176	PDNB2156		PDNG2156					PPFH0500	PCTG2150	PBCM0004	WR2101	
PBWF5057 PBWF5077		PPEB2175	PPEB2126 PPEB2136 PPEB2156 PPEB2176	PDNB2176		PDNG2176		PHLS0013	PHLS0012	PPFV2100	PPFH0750	PCTG2175	PBCM0004	WR3101	
PBWF7557 PBWF7577		PPEB2116	PPEB2126 PPEB2136 PPEB2156 PPEB2176	PDNB2116	PDLB1126 + PDNB1506	PDNG2116	PDLG1126 + PDNG1506				PPFH1000	PCTG2110	PBCM0004 RZ1P4	WR2101x2	PDFC0200 PDFC0300 PDFC0500 PDFC0700
PBWF1057 PBWF1077		PPRB2126 PPLB2126	PPEB2126 PPEB2136 PPEB2156 PPEB2176		PDLB1126 + PDNB1406		PDLG1126 + PDNG1406				PPFH1250	PCTG2112	PBCM0004 RZ1P4	WR2101 WR3101	PDFC0200 PDFC0300 PDFC0500 PDFC0700
PBWF1257 PBWF1277															

System pro E power Reihenschaltschränke

Leergehäuse und Zubehör



Höhenprofile

Träger als geschlossenes Profil aus verzinktem Stahlblech, die Träger umfassen 8 vormontierte Eckverbinder, 8 vormontierte Schrauben und 16 beiliegende Schrauben

Artikel	Außenmaß Höhe	RE	Type	Artikelnummer	EUR	Paket/ Anzahl
4 Höhenprofile	1900	12	PUPM1800	1STQ007033A0000	87,50	1/4
4 Höhenprofile	2200	14	PUPM2100	1STQ007035A0000	105,00	1/4

6

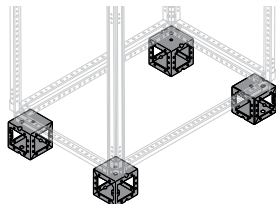


Breiten- und Tiefenprofile

Aus verzinktem Stahlblech

Artikel	Außenmaß Tiefe	FB	Type	Artikelnummer	EUR	Paket/ Anzahl
Breitenprofile						
4 Breitenprofile		1	PCFM0250	1STQ007036A0000	23,10	1/4
Breite in mm		2	PCFM0500	1STQ007039A0000	30,50	1/4
		3	PCFM0750	1STQ007041A0000	47,10	1/4
		4	PCFM1000	1STQ007043A0000	58,50	1/4
		5	PCFM1250	1STQ007044A0000	69,50	1/4
Tiefenprofile						
4 Tiefenprofile	300		PCFM0200	1STQ007045A0000	19,30	1/4
Tiefe in mm	400		PCFM0300	1STQ007037A0000	24,50	1/4
	600		PCFM0500	1STQ007039A0000	30,50	1/4
	800		PCFM0700	1STQ007046A0000	49,20	1/4

PPAM0100



Universelle Sockelwürfel

Aus verzinktem Stahlblech, hohe mechanische Festigkeit, von innen und aussen zu befestigen, bieten die Möglichkeit des Transports mit Staplern oder Hubwagen

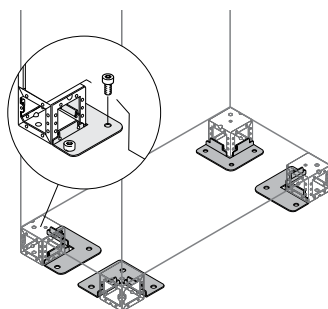
Artikel	Abmessungen Höhe	Type	Artikelnummer	EUR	Paket/ Anzahl
4 Sockelwürfel	100	PPAM0100	1STQ007048A0000	51,50	1/4

Die max. Sockelhöhe beträgt 300 mm bei Kombination von 3 Sockelwürfeln á 100 mm übereinander. Falls kein Bodenblech vorgesehen ist, bitte den Verdrehschutz PBRB0004 zusätzlich bestellen

> Maße in mm

System pro E power Reihenschaltschränke

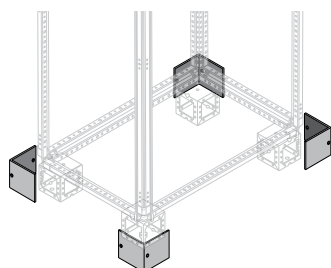
Leergehäuse und Zubehör



Winkel zur Befestigung am Boden

Mit diesem Winkel lässt sich der Aufbau über M12 Schrauben am Boden befestigen

Artikel	Type	Artikelnummer	EUR	Paket/Anzahl
4 Bodenbestigungswinkel	ZN1041	1STQ006833A0000	6,45	1/4

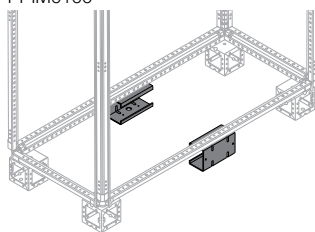


“L”-Abdeckungen für Sockelwürfel

Zur Abdeckung der Sockelwürfel wenn keine Sockelleisten verwendet werden

Artikel	Abmessungen Höhe	Type	Artikelnummer	EUR	Paket/Anzahl
4 Winkelstückabdeckungen	100	PCPA0004	1STQ008109A0000	38,00	1/4

PPIM0100

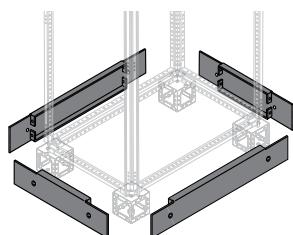


Sockelverstärkung

Für Schränke mit 1250 mm Breite

Artikel	Abmessungen Höhe	Type	Artikelnummer	EUR	Paket/Anzahl
2 Sockelverstärkungen*	100	PPIM0100	1STQ007208A0000	20,30	1/2

*Zur Kombination mit Sockelwürfeln bei Schränken mit 1250 mm Breite, Die max. Sockelhöhe beträgt 300 mm bei Kombination von 3 Sockelwürfeln á 100 mm übereinander.



Sockelflansche

Für seitlich, vorne/hinten, Höhe 100 mm, RAL 7012, seitliche Sockelflansche werden bei Schrankanreihung nicht benötigt.

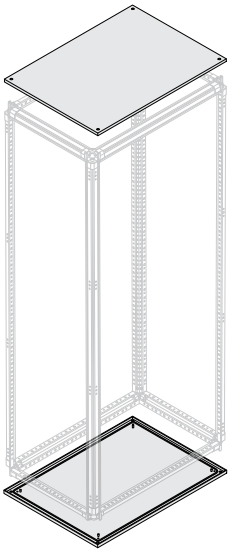
Artikel	Außenmaß Tiefe	FB	Type	Artikelnummer	EUR	Paket/Anzahl
Sockelflansche (vorn/hinten)						
2 Sockelflansche		1	PPFM1025	1STQ007049A0000	15,25	1/2
		2	PPFM1050	1STQ007052A0000	18,65	1/2
		3	PPFM1075	1STQ007054A0000	25,30	1/2
		4	PPFM1010	1STQ007056A0000	30,40	1/2
4 Sockelflansche		5	PPFM1250	1STQ007057A0000	32,10	1/4
Sockelflansche, seitlich						
2 Sockelflansche	300		PPFM1020	1STQ007058A0000	13,60	1/2
	400		PPFM1030	1STQ007050A0000	16,95	1/2
	600		PPFM1050	1STQ007052A0000	18,65	1/2
	800		PPFM1070	1STQ007059A0000	24,40	1/2

Zur Abdeckung von Sockeln einer Höhe über 100 mm sind mehrere Sockelflansche à 100 mm zu kombinieren

> Maße in mm

System pro E power Reihenschaltschränke

Leergehäuse und Zubehör



6

Deck- oder Bodenblech geschlossen, für Aufbau mit Sockel - IP55

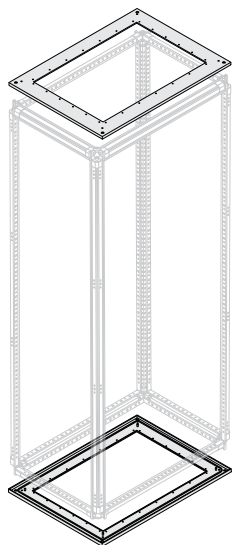
Pulverbeschichtetes Stahlblech mit IP55 Dichtung, bei diesem Artikel handelt es sich um eine Komponente, die oben oder unten verwendet werden kann. Um diesen Artikel oben und unten einsetzen zu können, bestellen Sie bitte zwei Mal denselben Type.

Artikel	FB	Außenmaß Tiefe	Type	Artikelnummer	EUR	Paket/ Anzahl
Deckblech / Bodenblech geschlossen	1	300	PTBB2526	1STQ001270B0000	48,10	1/1
		400	PTBB2536	1STQ007071A0000	48,80	1/1
		600	PTBB2556	1STQ007072A0000	52,50	1/1
		800	PTBB2576	1STQ007073A0000	54,50	1/1
	2	300	PTBB5026	1STQ001284B0000	49,40	1/1
		400	PTBB3056	1STQ007076A0000	50,00	1/1
		600	PTBB5050	1STQ009179A0000	63,00	1/1
		800	PTBB5076	1STQ007085A0000	65,50	1/1
	3	300	PTBB7526	1STQ001303B0000	55,50	1/1
		400	PTBB7536	1STQ007091A0000	57,00	1/1
		600	PTBB7556	1STQ007092A0000	67,50	1/1
		800	PTBB7576	1STQ007093A0000	79,50	1/1
	4	300	PTBB1026	1STQ009178A0000	59,50	1/1
		400	PTBB1036	1STQ007099A0000	59,50	1/1
		600	PTBB1056	1STQ007100A0000	77,00	1/1
		800	PTBB1076	1STQ007101A0000	99,50	1/1
	5	300	PTBB1220	1STQ009153A0000	64,00	1/1
		400	PTBB1236	1STQ002294B0000	71,00	1/1
		600	PTBB1256	1STQ002295B0000	89,00	1/1
		800	PTBB1276	1STQ002296B0000	103,00	1/1

> Maße in mm

System pro E power Reihenschaltschränke

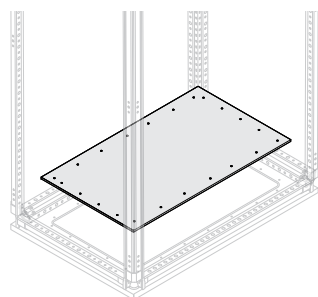
Leergehäuse und Zubehör



Deck- oder Bodenblech offen, für Aufbau mit Sockel - IP55

Pulverbeschichtetes Stahlblech mit Bohrungen, bei diesem Artikel handelt es sich um eine Komponente, die oben oder unten verwendet werden kann. Um diesen Artikel oben und unten einsetzen zu können, bestellen Sie bitte zwei Mal denselben Type. Um die Schutzart IP55 zu erreichen, sind außen die speziellen Leitungseinführungsflansche PFCF für den Festeinbau zu verwenden. Die Verwendung des offenen Deck- oder Bodenblechs ohne Flansch garantiert keine IP-Schutzart.

Artikel	FB	Außenmaß Tiefe	Type	Artikelnummer	EUR	Paket/ Anzahl
Deckblech / Bodenblech offen	1	300	PTB02520	1STQ001272B0000	46,50	1/1
		400	PTB02530	1STQ007132A0000	47,00	1/1
		600	PTB02550	1STQ007133A0000	50,50	1/1
		800	PTB02570	1STQ007134A0000	53,50	1/1
	2	300	PTB05020	1STQ001287B0000	47,50	1/1
		400	PTB03050	1STQ007137A0000	51,50	1/1
		600	PTB05050	1STQ007145A0000	58,00	1/1
		800	PTB05070	1STQ007146A0000	63,50	1/1
	3	300	PTB07520	1STQ001305B0000	53,50	1/1
		400	PTB07530	1STQ007152A0000	54,50	1/1
		600	PTB07550	1STQ007153A0000	74,50	1/1
		800	PTB07570	1STQ007154A0000	82,50	1/1
	4	400	PTB01030	1STQ007160A0000	57,00	1/1
		600	PTB01050	1STQ007161A0000	74,50	1/1
		800	PTB01070	1STQ007162A0000	82,50	1/1
	5	400	PTB01230	1STQ007164A0000	68,00	1/1
		600	PTB01250	1STQ007165A0000	86,50	1/1
		800	PTB01270	1STQ007166A0000	99,50	1/1



Einspeiseflansch Festeinbau

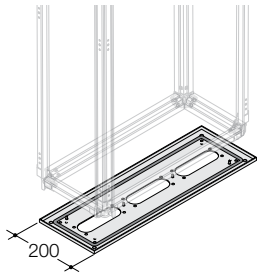
Der fest eingebaute Einspeiseflansch aus Stahlblech wird zusammen mit dem offenen Deck- oder Bodenblech verwendet, um die Schutzklasse IP55 zu garantieren.

Artikel	FB	Außenmaß Tiefe	Type	Artikelnummer	EUR	Paket/ Anzahl
Flansch, Festeinbau	1	300	PFCF2520	1STQ001274B0000	24,20	1/1
		400	PFCF2530	1STQ007655A0000	26,40	1/1
		600	PFCF2550	1STQ007656A0000	34,30	1/1
		800	PFCF2570	1STQ007657A0000	38,00	1/1
	2	300	PFCF5020	1STQ001290B0000	29,50	1/1
		400	PFCF3050	1STQ007660A0000	34,30	1/1
		600	PFCF5050	1STQ007668A0000	47,50	1/1
		800	PFCF5070	1STQ007669A0000	61,50	1/1
	3	300	PFCF7520	1STQ001307B0000	37,50	1/1
		400	PFCF7530	1STQ007675A0000	44,80	1/1
		600	PFCF7550	1STQ007676A0000	75,00	1/1
		800	PFCF7570	1STQ007677A0000	100,00	1/1
	4	400	PFCF1030	1STQ007683A0000	55,50	1/1
		600	PFCF1050	1STQ007684A0000	75,00	1/1
		800	PFCF1070	1STQ007685A0000	82,50	1/1
	5	400	PFCF6030	1STQ007671A0000	40,10	1/1
		600	PFCF6050	1STQ007672A0000	58,00	1/1
		800	PFCF6070	1STQ007673A0000	67,00	1/1

> Maße in mm

System pro E power Reihenschaltschränke

Leergehäuse und Zubehör

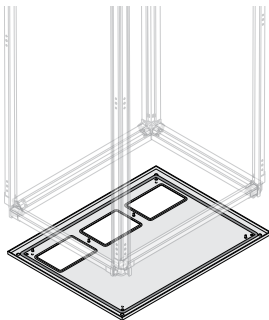


Bodenblech EV Flansche T = 300 mm für Aufbau mit Sockel - IP55

Pulverbeschichtetes Stahlblech. Um die Schutzart IP55 zu erreichen, sind außen die speziellen Leitungseinführungsflansche EV für den Festeinbau zu verwenden. Die Verwendung eines Bodenblechs ohne Flansche garantiert keine IP-Schutzart. Der Ausschnitt beträgt 196 x 63 mm und der Ausschnittsabstand 250 mm.

Artikel	FB	Außenmaß Tiefe	Type	Artikelnummer	EUR	Paket/Anzahl
Offenes Bodenblech für Flansche	1	300	PTBT2526	1STQ002309B0000	53,00	1/1
	2	300	PTBT5026	1STQ002316B0000	54,50	1/1
	3	300	PTBT7526	1STQ002322B0000	61,00	1/1
	4	300	PTBT1026	1STQ002297B0000	64,00	1/1
	5	300	PTBT1226	1STQ002303B0000	68,50	1/1

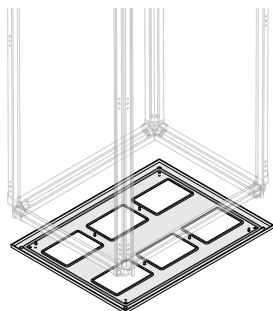
6



Bodenblech für TwinLine Flansche für Aufbau mit Sockel - IP55

Pulverbeschichtetes Stahlblech. Befestigung des Flansches von Innen, der Flansch TZ101 ist für diese Anwendung nicht geeignet. Um die Schutzart IP55 zu erreichen, sind innen die speziellen Leitungseinführungsflansche TZ für den Festeinbau zu verwenden. Die Verwendung eines Bodenblechs ohne Flansche garantiert keine IP-Schutzart. Der Ausschnitt beträgt 197 x 121 mm, der Abstand zwischen dem Ausschnitt 250 mm in der Breite und 200 mm in der Tiefe (für die 2-reihige Ausführung).

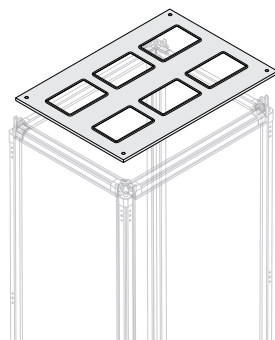
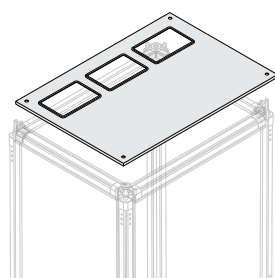
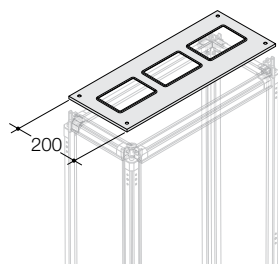
Artikel	FB	Außenmaß Tiefe	Type	Artikelnummer	EUR	Paket/Anzahl
1-reihig						
Bodenblech für TwinLine Flansche	1	400	PTBT2536	1STQ002310B0000	53,50	1/1
		600	PTBT2556	1STQ002311B0000	57,50	1/1
		800	PTBT2576	1STQ002313B0000	63,00	1/1
	2	400	PTBT3056	1STQ002315B0000	55,50	1/1
		600	PTBT5050	1STQ002317B0000	67,00	1/1
		800	PTBT5076	1STQ002320B0000	70,00	1/1
	3	400	PTBT7536	1STQ002323B0000	62,50	1/1
		600	PTBT7556	1STQ002324B0000	73,50	1/1
		800	PTBT7576	1STQ002326B0000	84,50	1/1
	4	400	PTBT1036	1STQ002298B0000	64,50	1/1
		600	PTBT1056	1STQ002299B0000	81,50	1/1
		800	PTBT1076	1STQ002301B0000	105,00	1/1
	5*	400	PTBT1236	1STQ002304B0000	77,00	1/1
		600	PTBT1256	1STQ002305B0000	95,50	1/1
		800	PTBT1276	1STQ002307B0000	109,00	1/1
2-reihig						
Bodenblech für Twinline Flansche	1	600	PTBT2557	1STQ002312B0000	62,50	1/1
		800	PTBT2577	1STQ002314B0000	68,00	1/1
	2	600	PTBT5057	1STQ002319B0000	72,00	1/1
		800	PTBT5077	1STQ002321B0000	77,00	1/1
	3	600	PTBT7557	1STQ002325B0000	79,50	1/1
		800	PTBT7577	1STQ002327B0000	90,50	1/1
	4	600	PTBT1057	1STQ002300B0000	88,00	1/1
		800	PTBT1077	1STQ002302B0000	112,00	1/1
	5	600	PTBT1257	1STQ002306B0000	101,00	1/1
		800	PTBT1277	1STQ002308B0000	115,00	1/1



> Maße in mm

System pro E power Reihenschaltschränke

Leergehäuse und Zubehör



Deckblech - IP55

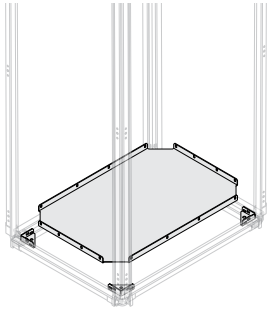
Pulverbeschichtetes Stahlblech. Um die Schutzart IP55 zu erreichen, sind innen die speziellen Leitungseinführungsflansche TZ für den Festeinbau zu verwenden. Die Verwendung eines Bodenblechs ohne Flansche garantiert keine IP-Schutzart. Der Ausschnitt beträgt 197 x 121 mm, der Abstand zwischen dem Ausschnitt 250 mm in der Breite und 200 mm in der Tiefe (für die 2-reihige Ausführung).

Artikel	FB	Außenmaß Tiefe	Type	Artikelnummer	EUR	Paket/ Anzahl
1-reihig						
Deckblech für TwinLine Flansche	1	300	PTBT2528	1STQ002408B0000	53,00	1/1
		400	PTBT2538	1STQ002409B0000	53,50	1/1
		600	PTBT2558	1STQ002410B0000	57,50	1/1
		800	PTBT2578	1STQ002412B0000	63,00	1/1
	2	300	PTBT5029	1STQ002415B0000	54,50	1/1
		400	PTBT3058	1STQ002414B0000	55,50	1/1
		600	PTBT5058	1STQ002416B0000	67,00	1/1
		800	PTBT5078	1STQ002418B0000	70,00	1/1
	3	300	PTBT7528	1STQ002420B0000	61,00	1/1
		400	PTBT7538	1STQ002421B0000	62,50	1/1
		600	PTBT7558	1STQ002422B0000	73,50	1/1
		800	PTBT7578	1STQ002424B0000	84,50	1/1
	4	300	PTBT1028	1STQ002396B0000	64,00	1/1
		400	PTBT1038	1STQ002397B0000	64,50	1/1
		600	PTBT1058	1STQ002398B0000	81,50	1/1
		800	PTBT1078	1STQ002400B0000	105,00	1/1
5	300	PTBT1228	1STQ002402B0000	68,50	1/1	
	400	PTBT1238	1STQ002403B0000	77,00	1/1	
	600	PTBT1258	1STQ002404B0000	95,50	1/1	
	800	PTBT1278	1STQ002406B0000	109,00	1/1	
2-reihig						
Deckblech für TwinLine Flansche	1	600	PTBT2559	1STQ002411B0000	62,50	1/1
		800	PTBT2579	1STQ002413B0000	68,00	1/1
	2	600	PTBT5059	1STQ002417B0000	72,00	1/1
		800	PTBT5079	1STQ002419B0000	77,00	1/1
	3	600	PTBT7559	1STQ002423B0000	79,50	1/1
		800	PTBT7579	1STQ002425B0000	90,50	1/1
	4	600	PTBT1059	1STQ002399B0000	88,00	1/1
		800	PTBT1079	1STQ002401B0000	112,00	1/1
	5	600	PTBT1259	1STQ002405B0000	101,00	1/1
		800	PTBT1279	1STQ002407B0000	115,00	1/1

> Maße in mm

System pro E power Reihenschaltschränke

Leergehäuse und Zubehör

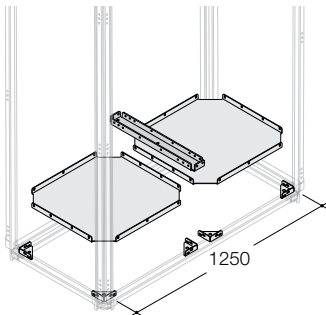


Bodenblech geschlossen innen für Aufbau ohne Sockel - IP40

Innenboden aus verzinktem Blech inkl. Verdrehenschutz
(der Verdrehenschutz ist auch als Ersatzteil Type PBRB0004 erhältlich).

Artikel	FB	Außenmaß Tiefe	Type	Artikelnummer	EUR	Paket/ Anzahl
Bodenblech geschlossen innen	1	300	PBWP2520	1STQ001279B0000	26,10	1/1
		400	PBWP2530	1STQ007168A0000	27,40	1/1
		600	PBWP2550	1STQ007169A0000	34,30	1/1
		800	PBWP2570	1STQ007170A0000	41,20	1/1
	2	300	PBWP5020	1STQ001297B0000	28,10	1/1
		400	PBWP3050	1STQ007173A0000	30,40	1/1
		600	PBWP5050	1STQ007181A0000	36,40	1/1
		800	PBWP5070	1STQ007182A0000	52,50	1/1
	3	300	PBWP7520	1STQ001313B0000	31,30	1/1
		400	PBWP7530	1STQ007188A0000	34,70	1/1
		600	PBWP7550	1STQ007189A0000	41,90	1/1
		800	PBWP7570	1STQ007190A0000	65,00	1/1
	4	300	PBWP1020	1STQ002245B0000	37,60	1/1
		400	PBWP1030	1STQ007196A0000	43,20	1/1
		600	PBWP1050	1STQ007197A0000	53,50	1/1
		800	PBWP1070	1STQ007198A0000	70,00	1/1
5*	300	PBWP1220	1STQ002246B0000	40,60	1/1	
	400	PBWP1230	1STQ007200A0000	47,10	1/1	
	600	PBWP1250	1STQ007201A0000	65,50	1/1	
	800	PBWP1270	1STQ007202A0000	83,00	1/1	

*5FB = geteiltes Bodenblech

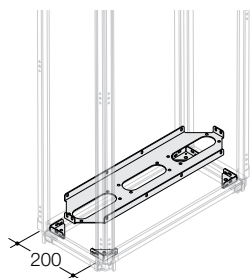


6

> Maße in mm

System pro E power Reihenschaltschränke

Leergehäuse und Zubehör



Innenboden für Aufbau T = 300 mm mit Sockel - IP40

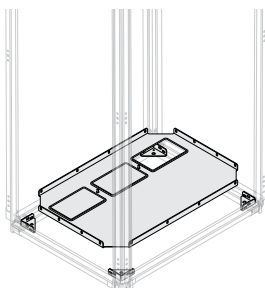
Innenboden aus verzinktem Blech inkl. Verdrehenschutz (der Verdrehenschutz ist auch als Ersatzteil Type PBRB0004 erhältlich). Der Ausschnitt beträgt 196 x 63 mm und der Ausschnittsabstand 250 mm. Die speziellen Leitungseinführungsflansche EV für den Festeinbau können ebenfalls montiert werden.

Artikel	FB	Außenmaß Tiefe	Type	Artikelnummer	EUR	Paket/ Anzahl
Innenboden für modulare Flansche Type EV...	1	300	PBWF2526	1STQ002226B0000	27,40	1/1
	2	300	PBWF5026	1STQ002233B0000	29,50	1/1
	3	300	PBWF7526	1STQ002239B0000	32,90	1/1
	4	300	PBWF1026	1STQ002214B0000	41,40	1/1
	5*	300	PBWF1226	1STQ002220B0000	44,10	1/1

*5FB = geteiltes Bodenblech

Innenboden für Aufbau T ≥ 400 mm mit Sockel - IP40

Innenboden aus verzinktem Blech inkl. Verdrehenschutz (der Verdrehenschutz ist auch als Ersatzteil Type PBRB0004 erhältlich). Der Ausschnitt beträgt 197 x 121 mm, der Abstand zwischen dem Ausschnitt 250 mm in der Breite und 200 mm in der Tiefe (für die 2-reihige Ausführung). Die speziellen Leitungseinführungsflansche TZ für den Festeinbau können außen montiert werden, Sockel sind zwingend erforderlich.

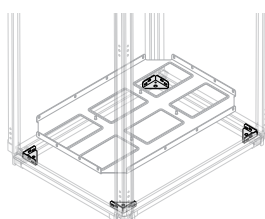
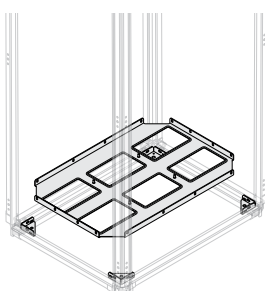


Artikel	FB	Außenmaß Tiefe	Type	Artikelnummer	EUR	Paket/ Anzahl
1-reihig Innenboden für TwinLine Flansche	1	400	PBWF2536	1STQ002227B0000	28,60	1/1
		600	PBWF2556	1STQ002228B0000	39,60	1/1
		800	PBWF2576	1STQ002230B0000	49,60	1/1
	2	400	PBWF3056	1STQ002232B0000	31,80	1/1
		600	PBWF5050	1STQ002234B0000	54,50	1/1
		800	PBWF5076	1STQ002237B0000	61,50	1/1
	3	400	PBWF7536	1STQ002240B0000	37,40	1/1
		600	PBWF7556	1STQ002241B0000	66,00	1/1
		800	PBWF7576	1STQ002243B0000	74,00	1/1
	4	400	PBWF1036	1STQ002215B0000	46,10	1/1
		600	PBWF1056	1STQ002216B0000	80,50	1/1
		800	PBWF1076	1STQ002218B0000	95,50	1/1
5*	400	PBWF1236	1STQ002221B0000	48,60	1/1	
	600	PBWF1256	1STQ002222B0000	93,50	1/1	
	800	PBWF1276	1STQ002224B0000	118,00	1/1	

2-reihig

Innenboden für TwinLine Flansche	1	600	PBWF2557	1STQ002229B0000	62,50	1/1
		800	PBWF2577	1STQ002231B0000	66,00	1/1
	2	600	PBWF5057	1STQ002236B0000	72,00	1/1
		800	PBWF5077	1STQ002238B0000	77,00	1/1
	3	600	PBWF7557	1STQ002242B0000	79,50	1/1
		800	PBWF7577	1STQ002244B0000	90,50	1/1
	4	600	PBWF1057	1STQ002217B0000	88,00	1/1
		800	PBWF1077	1STQ002219B0000	112,00	1/1
	5*	600	PBWF1257	1STQ002223B0000	101,00	1/1
		800	PBWF1277	1STQ002225B0000	115,00	1/1

*5FB = geteiltes Bodenblech



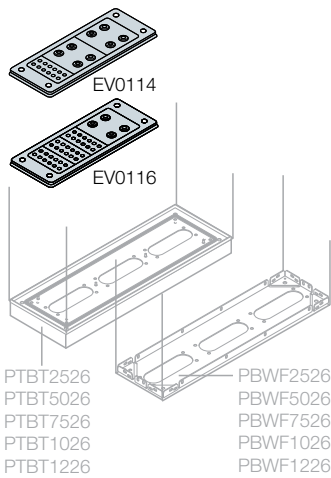
Verdrehenschutz

Artikel	Type	Artikelnummer	EUR	Paket/ Anzahl
Verdrehenschutz für Montage des Bodenblechs ohne Sockel	PBRB0004	1STQ008127A0000	54,50	1/4

> Maße in mm

System pro E power Reihenschaltschränke

Leergehäuse und Zubehör



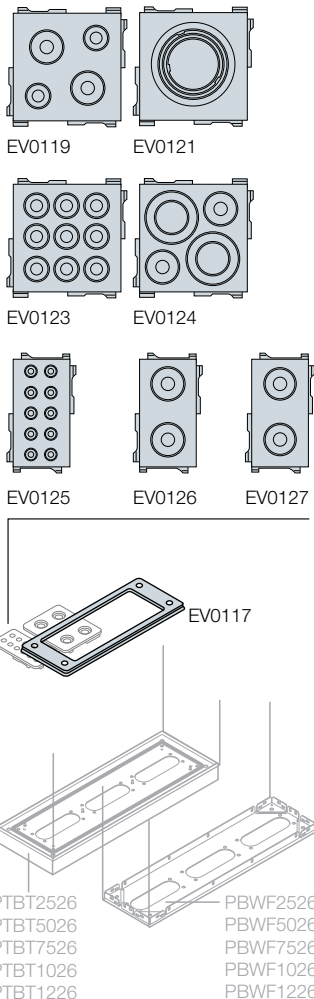
Modularer, vorkonfigurierter Leitungseinführungsflansch für Aufbau T = 300 mm

Mit den Leitungseinführungen können mehrere Leitungen verlegt werden, während gleichzeitig die Komponenten im Schrank geschützt sind. Die Einsätze sind mit einer Membran ausgestattet, durch die Leitungen leicht durchgeführt werden können. Zudem können Leitungseinführungen und Flansche mit Halter eingebaut werden. Farbe RAL 7035, Betriebstemperatur zwischen -20° C und +125° C, IP55 gemäß den Spezifikationen aus EN 60529.

Artikel	Maße Breite	Tiefe	Type	Artikelnummer	EUR	Paket/ Anzahl
Modulare, vorkonfigurierte Leitungseinführung IP55						
10 vorkonfigurierte Leitungseinführungsflansche für 18 Leitungen Ø min./max. 7/14 und 10 Leitungen Ø min./max. 4/10 mm	214	90	EV0114	1STQ006545A0000	52,50	1/10
10 vorkonfigurierte Leitungseinführungsflansche für 30 Leitungen Ø min./max. 4/10, 2 für M20 Ø min./max. 6/13 mm und 2 Leitungen M25 Ø min./max. 8/17 mm	214	90	EV0116	1STQ006546A0000	53,00	1/10

Der Leitungseinführungsflansch hat die IP-Schutzart des ausgewählten Bodenblechs.

6



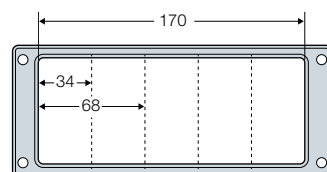
Die Leitungseinführungsflansche können mit einfachen Einsätzen für einen Aufbau T = 200 mm konfiguriert werden.

Mit den erhältlichen Rahmen und Einsätzen kann der Flansch entsprechend dem Querschnitt und der Menge der zu installierenden Leitungen maßgeschneidert werden. Die Einsätze sind mit einer Membran ausgestattet, durch die Leitungen ohne Einsatz von Werkzeug leicht durchgeführt werden können. Zudem können Leitungseinführungen und Flansche mit Halter eingebaut werden. Farbe RAL 7035, Betriebstemperatur zwischen -20° C und +125° C, IP55 gemäß den Spezifikationen aus EN 60529.

Artikel	Maße Breite	Tiefe	Type	Artikelnummer	EUR	Paket/ Anzahl
Konfigurierbarer, modularer Flansch						
1 Leitungseinführungsrahmen zur Konfiguration mit einem einzelnen Einsatz	214	90	EV0117	1STQ006547A0000	22,10	1/1
Einsätze für den konfigurierbaren, modularen Flansch						
10 Einsätze 68 x 68 mm für Einführung von 4 Leitungen, 2 Leitungen M25 (Ø min./max. 8/17 mm)	68	68	EV0119	1STQ006548A0000	84,00	1/10
2 Leitungen M16 (Ø min./max. 5/10 mm)						
10 Einsätze 68 x 68 mm für Einführung von 1 Leitung M32 / M40 / M50	68	68	EV0121	1STQ006549A0000	84,00	1/10
10 Einsätze 68 x 68 mm für Einführung von 9 Leitungen (Ø min./max. 7/14 mm)	68	68	EV0123	1STQ006550A0000	88,00	1/10
10 Einsätze 68 x 68 mm für Einführung von 4 Leitungen, 2 Ø min./max. 10/20	68	68	EV0124	1STQ006551A0000	82,00	1/10
2 Leitungen Ø min./max. 20/30 mm						
10 Einsätze 34 x 68 mm für Einführung von 2 Leitungen Ø min./max. 8/17 mm	34	68	EV0125	1STQ006552A0000	50,50	1/10
10 Einsätze 34 x 68 mm für Einführung von 2 Leitungen Ø min./max. 6/13 mm	34	68	EV0126	1STQ006553A0000	50,50	1/10
10 Einsätze 34 x 68 mm für Einführung von 10 Leitungen Ø min./max. 4/10mm	34	68	EV0127	1STQ006554A0000	50,50	1/10

Der Leitungseinführungsflansch hat die IP-Schutzart des ausgewählten Bodenblechs.

Nutzbare Fläche für Einsätze



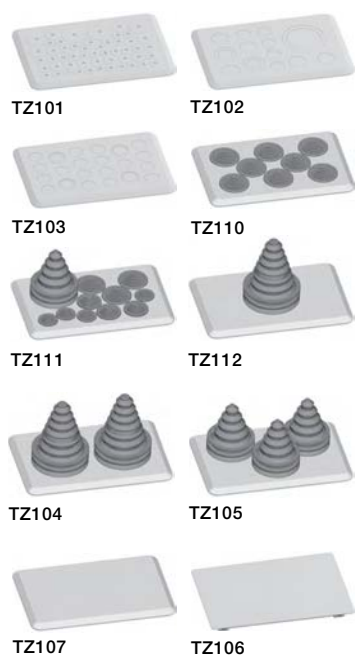
> Maße in mm

System pro E power Reihenschaltschränke

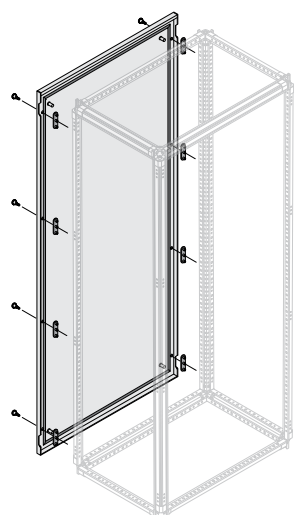
Leergehäuse und Zubehör

IP55 Flansche für offenen Boden / Aufsatz

Die Flansche können oben / unten in Platten mit Aussparungen von 197 x 121 mm eingesetzt werden. Mit den Leitungseinführungen können mehrere Leitungen verlegt werden, während gleichzeitig die Komponenten im Schrank geschützt sind. Die Ausführungen aus Kunststoff können einfach mit Bohrungen versehen werden.



Artikel	Type	Artikelnummer	EUR	Paket/Anzahl
Membranflansch				
Material Kunststoff für Leitungsdurchmesser	TZ101	2CPX010450R9999	24,40	1/1
2 x 6 - 32,5 mm, 2 x 6 - 25 mm, 4 x 6 - 19 mm, 10 x 6 - 15 mm,	TZ101P10	2CPX010451R9999	234,00	1/10
2 x 6 - 12 mm, 31 x 6 - 11 mm, 1 x 6 - 7 mm	TZ101P100	2CPX010826R9999	2284,00	1/100
Flansche für M-Verschraubungen				
Material Kunststoff				
1 x M63 / M50, 2 x M32 / M20, 5 x M25, 5 x M20	TZ102	2CPX010452R9999	17,60	1/1
	TZ102P10	2CPX010453R9999	166,00	1/10
4 x M20 / M25, 18 x M20	TZ103	2CPX010454R9999	17,60	1/1
	TZ103P10	2CPX010455R9999	166,00	1/10
Flansche mit Kabeltüllen				
Material Kunststoff				
Flansch mit 8 Kabeltüllen				
Für Leitungsdurchmesser 8 x 13 bis 34 mm	TZ110	2CPX010850R9999	43,80	1/1
	TZ110P10	2CPX010934R9999	418,00	1/10
Flansch mit 11 Kabeltüllen				
Für Leitungsdurchmesser 1 x 14 bis 54 mm, 3 x 13 bis 34 mm,	TZ111	2CPX010851R9999	48,50	1/1
3 x 13 bis 26,5 mm, 4 x 5 bis 21 mm	TZ111P10	2CPX010935R9999	462,00	1/10
Flansch mit 1 Kabeltülle				
Für Leitungsdurchmesser 1 x 14 bis 68 mm	TZ112	2CPX010852R9999	40,30	1/1
Flansch mit 2 Kabeltüllen				
Für Leitungsdurchmesser 2 x 14 bis 68 mm	TZ104	2CPX010456R9999	54,50	1/1
	TZ104P10	2CPX010932R9999	527,00	1/10
Flansch mit 3 Kabeltüllen				
Für Leitungsdurchmesser 3 x 14 bis 54 mm	TZ105	2CPX010457R9999	74,50	1/1
	TZ105P10	2CPX010933R9999	716,00	1/10
Verschlussflansche				
Material Kunststoff	TZ107	2CPX010460R9999	16,95	1/1
	TZ107P10	2CPX010461R9999	160,00	1/10
Material Stahlblech	TZ106	2CPX010458R9999	20,00	1/1
Für geerdete Schränke	TZ106P10	2CPX010459R9999	190,00	1/10



Rückwand - IP55

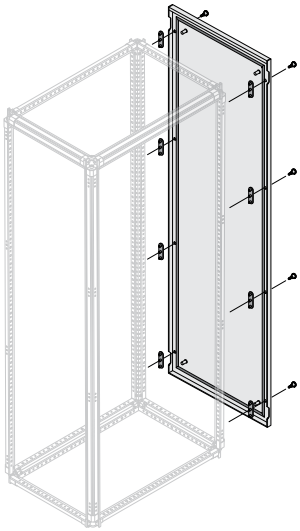
Pulverbeschichtetes Stahlblech mit Dichtungen und Stopfen IP55

Artikel	Abmessungen		Type	Artikelnummer	EUR	Paket/Anzahl
	RE	FB				
Rückwand	12	1	PPEB1825	1STQ007576A0000	91,00	1/1
		2	PPEB1856	1STQ007579A0000	109,00	1/1
		3	PPEB1875	1STQ007582A0000	138,00	1/1
		4	PPEB1816	1STQ007585A0000	238,00	1/1
B = 1250 mm	Links	2,5	PPLB1826	1STQ002290B0000	151,00	1/1
		2,5	PPRB1826	1STQ002292B0000	113,00	1/1
Rückwand	14	1	PPEB2125	1STQ007599A0000	112,00	1/1
		2	PPEB2156	1STQ002287B0000	134,00	1/1
B = 1250 mm	Links	3	PPEB2175	1STQ007603A0000	173,00	1/1
		4	PPEB2116	1STQ002284B0000	283,00	1/1
		2,5	PPLB2126	1STQ002291B0000	203,00	1/1
		2,5	PPRB2126	1STQ002293B0000	169,00	1/1
Rückwand	14	1	PPEB2125	1STQ007599A0000	112,00	1/1
		2	PPEB2156	1STQ002287B0000	134,00	1/1
B = 1250 mm	Rechts	3	PPEB2175	1STQ007603A0000	173,00	1/1
		4	PPEB2116	1STQ002284B0000	283,00	1/1
		2,5	PPLB2126	1STQ002291B0000	203,00	1/1
		2,5	PPRB2126	1STQ002293B0000	169,00	1/1

> Maße in mm

System pro E power Reihenschaltschränke

Leergehäuse und Zubehör

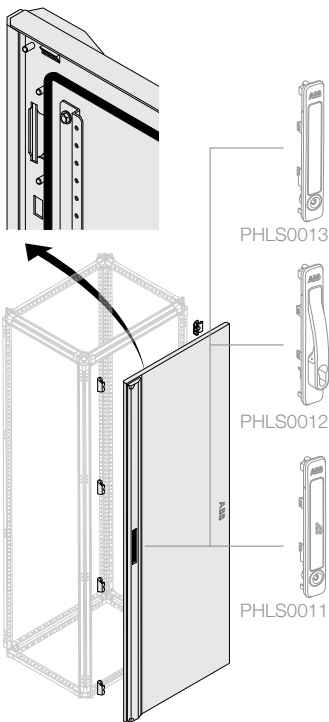


Seitenwand - IP55

Pulverbeschichtetes Stahlblech mit Dichtungen und Verschlussstopfen IP55

Artikel	Abmessungen		Type	Artikelnummer	EUR	Paket/ Anzahl
	RE	Tiefe				
Seitenwand	12	300	PPEB1826	1STQ007575A0000	78,50	1/1
		400	PPEB1836	1STQ007577A0000	84,50	1/1
		600	PPEB1856	1STQ007579A0000	109,00	1/1
		800	PPEB1876	1STQ007581A0000	155,00	1/1
	14	300	PPEB2126	1STQ002285B0000	100,00	1/1
		400	PPEB2136	1STQ002286B0000	104,00	1/1
		600	PPEB2156	1STQ002287B0000	134,00	1/1
		800	PPEB2176	1STQ002288B0000	173,00	1/1

6



Stahlblechtür - IP55 (ohne Griff)

Pulverbeschichtetes Stahlblech mit Dichtung, öffnet bis zu 135° (einfacher Aufbau), 105° bei Anreihung vollständig mit vier Scharnieren, die mit den Trägern verschraubt werden und vier Türschließern, die Türen können an der Vorder- oder Rückseite der Gehäuse befestigt werden, Montage links oder rechts, Verstärkungsprofile bei Tiefen ab Feldbreite 2

Artikel	Abmessungen		Type	Artikelnummer	EUR	Paket/ Anzahl
	RE	FB				
Stahlblechtür ohne Griff	12	1	PDNB1826	1STQ002263B0000	205,00	1/1
		2	PDNB1856	1STQ002264B0000	218,00	1/1
		3	PDNB1876	1STQ002265B0000	255,00	1/1
		4	PDNB1816	1STQ002262B0000	339,00	1/1
Stahlblechtür doppelt ohne Griff für Aufbau B = 1000 mm*	2	PDLB8126	1STQ002259B0000	211,00	1/1	
		PDNB8506	1STQ002271B0000	223,00	1/1	
Stahlblechtür doppelt ohne Griff für Aufbau B = 1250mm*	2	PDLB8126	1STQ002259B0000	211,00	1/1	
		PDNB8406	1STQ002270B0000	262,00	1/1	
Stahlblechtür ohne Griff	14	1	PDNB2126	1STQ002267B0000	216,00	1/1
		2	PDNB2156	1STQ002268B0000	234,00	1/1
		3	PDNB2176	1STQ002269B0000	293,00	1/1
		4	PDNB2116	1STQ002266B0000	370,00	1/1
Stahlblechtür doppelt ohne Griff für Aufbau B = 1000 mm*	2	PDLB1126	1STQ002258B0000	217,00	1/1	
		PDNB1506	1STQ002261B0000	226,00	1/1	
Stahlblechtür doppelt ohne Griff für Aufbau B = 1250mm*	2	PDLB1126	1STQ002258B0000	217,00	1/1	
		3	PDNB1406	1STQ002260B0000	295,00	1/1

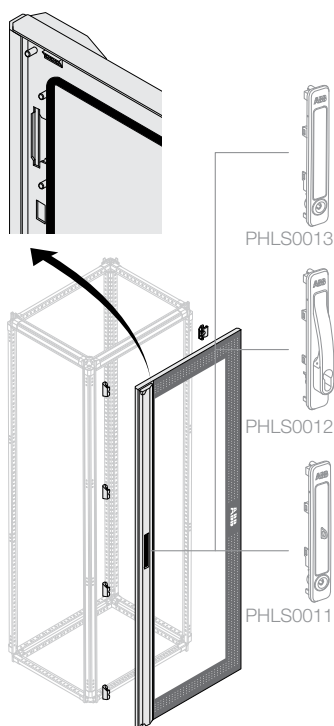
* Doppeltüren, bitte PDLG und PDNG bestellen

> Die Griffe sind gesondert zu bestellen, siehe Seite 6/25

> Maße in mm

System pro E power Reihenschaltschränke

Leergehäuse und Zubehör

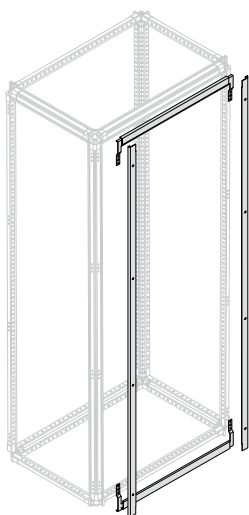


Glastür - IP55 (ohne Griff)

Pulverbeschichtetes Stahlblech mit Dichtung, Türöffnungswinkel bis zu 135° (Einzelaufstellung), 105° bei Anreihung mit vier Scharnieren die mit den Trägern verschraubt werden. Die Türen können an der Vorder- oder Rückseite der Gehäuse befestigt werden, Montage links oder rechts, ohne Verstärkungsprofile.

Artikel	Abmessungen		Type	Artikelnummer	EUR	Paket/ Anzahl
	RE	FB				
Glastür ohne Griff	12	2	PDNG1856	1STQ002275B0000	525,00	1/1
		3	PDNG1876	1STQ002276B0000	646,00	1/1
		4	PDNG1816	1STQ002274B0000	847,00	1/1
Glastür doppelt ohne Griff für Aufbau B = 1000 mm*	12	2	PDLG8126	1STQ007312A0000	561,00	1/1
		2	PDNG8506	1STQ002281B0000	550,00	1/1
Glastür doppelt ohne Griff für Aufbau B = 1250mm*	12	2	PDLG8126	1STQ007312A0000	561,00	1/1
		3	PDNG8406	1STQ002280B0000	651,00	1/1
Glastür ohne Griff	14	2	PDNG2156	1STQ002278B0000	544,00	1/1
		3	PDNG2176	1STQ002279B0000	725,00	1/1
		4	PDNG2116	1STQ002277B0000	561,00	1/1
Glastür doppelt ohne Griff für Aufbau B = 1000 mm*	14	2	PDLG1126	1STQ002547B0000	571,00	1/1
		2	PDNG1506	1STQ002273B0000	920,00	1/1
Glastür doppelt ohne Griff für Aufbau B = 1250mm*	14	2	PDLG1126	1STQ002547B0000	571,00	1/1
		3	PDNG1406	1STQ002272B0000	745,00	1/1

*Doppeltüren, bitte PDLG und PDNG bestellen
Die Griffe sind gesondert zu bestellen, siehe Seite 6/25



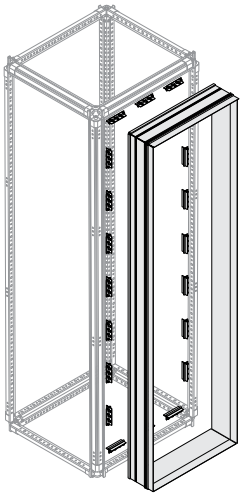
Frontblendrahmen IP30

Pulverbeschichtetes Stahlblech in RAL 7012 für Anwendungen ohne Außentür

Artikel	Abmessungen		Type	Artikelnummer	EUR	Paket/ Anzahl
	RE	FB				
Abschlussprofile, vertikal						
2 Vertikalprofile IP30	12		PPFV1800	1STQ008059A0000	106,00	1/2
	14		PPFV2100	1STQ002289B0000	114,00	1/2
Abschlussprofile, horizontal						
2 Horizontalprofile IP30		1	PPFH0250	1STQ009378A0000	39,00	1/2
		2	PPFH0500	1STQ009416A0000	43,30	1/2
		3	PPFH0750	1STQ009398A0000	49,60	1/2
		4	PPFH1000	1STQ008057A0000	55,50	1/2
		5	PPFH1250	1STQ008058A0000	64,00	1/2

System pro E power Reihenschaltschränke

Leergehäuse und Zubehör

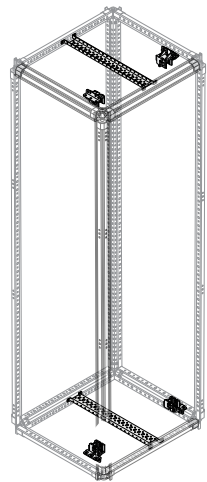


Berührungsschutzprofil für CombiLine N

Profil zur Gewährleistung des Berührungsschutzes IP30 mit installierten CombiLine N Modulen

Artikel	Abmessungen		Type	Artikelnummer	EUR	Paket/ Anzahl
	RE	FB				
Berührungsschutzprofil	12	1	PCTG1825	1STQ009368A0000	57,00	1/1
		2	PCTG1850	1STQ009406A0000	63,50	1/1
		3	PCTG1875	1STQ009385A0000	68,00	1/1
		4	PCTG1810	1STQ009928A0000	85,50	1/1
		5	PCTG1812	1STQ001319B0000	91,50	1/1
	14	1	PCTG2125	1STQ002255B0000	64,00	1/1
		2	PCTG2150	1STQ002256B0000	70,00	1/1
		3	PCTG2175	1STQ002257B0000	75,00	1/1
		4	PCTG2110	1STQ002253B0000	85,50	1/1
		5	PCTG2112	1STQ002254B0000	99,50	1/1

6



Befestigungsset für CombiLine N

Befestigungsset zur Installation der Standard WR-Rahmen an System pro E Power Reihenschaltschränken

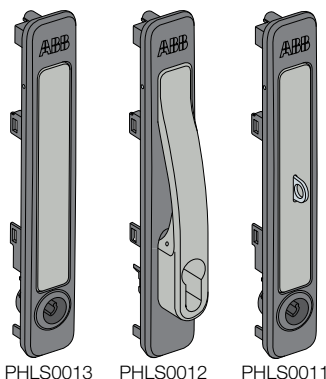
Artikel	Type	Artikelnummer	EUR	Paket/ Anzahl
CombiLine-N Befestigungsset ⁽¹⁾	PBCM0004	1STQ009354A0000	37,50	1/4
Tiefenträger ⁽²⁾				
2 Stück WR-Traversen T = 300 mm	PDFC0200	1STQ001929B0000	39,10	1/2
2 Stück WR-Traversen T = 400 mm	PDFC0300	1STQ001930B0000	44,80	1/2
2 Stück WR-Traversen T = 600 mm	PDFC0500	1STQ001931B0000	53,50	1/2
2 Stück WR-Traversen T = 800 mm	PDFC0700	1STQ001932B0000	66,50	1/2
4 WR-Montagegerüsthalter	RZ1P4	2CPX045950R9999	29,90	1/4

⁽¹⁾ Zur Befestigung des WR-Rahmens an der Außenposition des Aufbaus.

⁽²⁾ Befestigung des WR-Rahmens an den Zwischenpositionen in der Breite, PDFC.... zusammen mit den RZ1P4 zu bestellen.

System pro E power Reihenschaltschränke

Leergehäuse und Zubehör



PHLS0013 PHLS0012 PHLS0011

Türgriffe und Schlosseinsätze

Griffe müssen immer separat bestellt werden. Die Einsätze lassen sich leicht austauschen.

Artikel	Type	Artikelnummer	EUR	Paket/ Anzahl
Griff				
Hebelgriff mit Schlüssel (3 mm Doppelbart)	PHLS0013	1STQ002334B0000	26,40	1/1
Hebelgriff für Halbzylindereinsätze (40 mm)	PHLS0012	1STQ002283B0000	52,50	1/1
Mit Vorhängeschloss abschließbarer Griff ⁽¹⁾	PHLS0011	1STQ002282B0000	31,70	1/1

Die Einsätze und Schlüssel können mit Artikel PHLS0013 und PHLS0011 verwendet werden

Yale-Einsatz + Schlüssel für Außentür, Ausführung mit einer Tür	AA6200	1STQ009135A0000	40,70	1/1
Ronis-Einsatz E739 plus Schlüssel für Außentür in Version Einzeltür	AA8004	1STQ009136A0000	21,10	1/1
Einsatz Typ FIAT für Griff	PIFH0020	1STQ008122A0000	24,20	1/1
FIAT Schlüssel	AA1570	1STQ009137A0000	52,00	1/1
6,4 männlicher Dreikanteinsatz für Ø 7.6 für Außentür in Version Einzeltür	PITH0064	1STQ008119A0000	24,20	1/1
Schlüssel für Dreikant-Einsatz	AA1560	1STQ009138A0000	11,70	1/1
7 männlicher Vierkant-Einsatz für Außentür, in Version Einzeltür	PISH0007	1STQ008120A0000	24,20	1/1
Einsatz 8 mm Innensechskant Typ für Standardgriff (kein Schlüssel)	PIEH0008	1STQ008121A0000	24,20	1/1
Doppelbarteinsatz für Schließgriff/Box (Reserve) ⁽²⁾	PIDH0010	1STQ008118A0000	4,60	1/1
Zamak-Schlüssel für Doppelbarteinsatz (Reserve) ⁽³⁾	AD1058	1STQ009134A0000	5,20	1/1
Einsatz Ronis 405 und Schlüssel für Standard-Griff	PIRH0405	1STQ008123A0000	10,65	1/1
Einsatz Ronis 2432 und Schlüssel für Standard-Griff	PIRH2432	1STQ002030B0000	22,10	1/1
Einsatz Ronis 455 und Schlüssel für Standard-Griff	PIRH0455	1STQ008124A0000	11,70	1/1
Einsatz Ronis 1242 und Schlüssel für Standard-Griff	PIRH1242	1STQ008125A0000	12,20	1/1

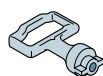
Einsatz mit Artikel PHLS0012 kompatibel

Blindeinsatz (statt Halbzylinder)	ZH142	2CPX060502R9999	17,55	1/1
-----------------------------------	-------	-----------------	-------	-----

(1) Für Vorhängeschlösser bis zu 8 mm Durchmesser, mit 3 mm Doppelbarteinsatz

(2) Dieser Einsatz ist bei Artikel PHLS0013 und PHLS0011 inbegriffen

(3) Dieser Schlüssel ist bei Artikel PHLS0013 und PHLS0011 inbegriffen



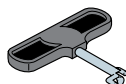
AD1058



AA6200
AA8004



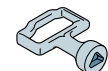
PIFH0020



AA1570



PITH0064



AA1560



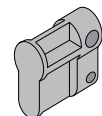
PISH0007



PIEH0008



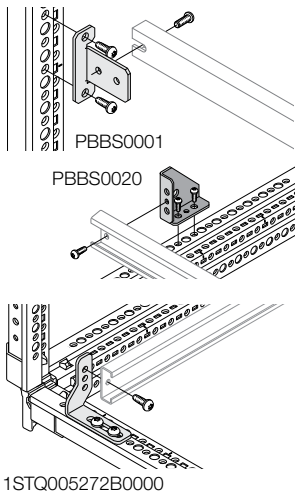
EV1036
EV1037



ZH142

System pro E power Reihenschaltschränke

Leergehäuse und Zubehör

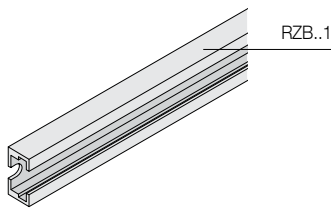


Halter zur Befestigung der Profilschienen

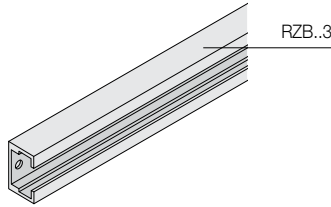
Artikel	Type	Artikelnummer	EUR	Paket/ Anzahl
2 Halter für Profile Typ RZ... und XZ3...	PBBS0001	1STQ002146B0000	15,95	1/2
2 Halter für Profile für Typ XZ3...	PBBS0020	1STQ002333B0000	12,20	1/2

6

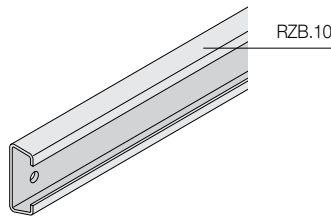
Profilschienen, die mit Artikel PBBS0001 montiert werden können



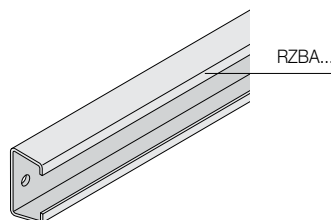
Artikel	Type	Artikelnummer	EUR	Paket/ Anzahl
Breitenprofilschiene 1 - 25 x 14 mm zur Montage zwischen Schrankprofilen				
Schrank 1 FB - 250 mm	RZB11	2CPX046021R9999	5,50	1/1
Schrank 2 FB - 500 mm	RZB21	2CPX046022R9999	8,45	1/1
Schrank 3 FB - 750 mm	RZB31	2CPX046023R9999	12,15	1/1
Schrank 4 FB - 1000 mm	RZB41	2CPX046024R9999	15,85	1/1
Schrank 5 FB - 1250 mm	RZB51	2CPX046025R9999	19,50	1/1



Tiefenprofilschiene 3 - 32 x 25 mm zur Montage zwischen Schrankprofilen				
Schranktiefe 200 mm	RZT33	2CPX046026R9999	8,20	1/1
Schranktiefe 300 mm	RZT43	2CPX046027R9999	10,60	1/1
Schranktiefe 500 mm	RZT63	2CPX046028R9999	15,50	1/1
Schranktiefe 700 mm	RZT83	2CPX046029R9999	21,20	1/1



Breitenprofilschiene 3 - 32 x 25 mm zur Montage zwischen Schrankprofilen				
Schrank 1 FB - 250 mm	RZB13	2CPX046030R9999	11,95	1/1
Schrank 2 FB - 500 mm	RZB23	2CPX046031R9999	18,05	1/1
Schrank 3 FB - 750 mm	RZB33	2CPX046032R9999	25,10	1/1
Schrank 4 FB - 1000 mm	RZB43	2CPX046033R9999	32,00	1/1
Schrank 5 FB - 1250 mm	RZB53	2CPX046034R9999	39,90	1/1



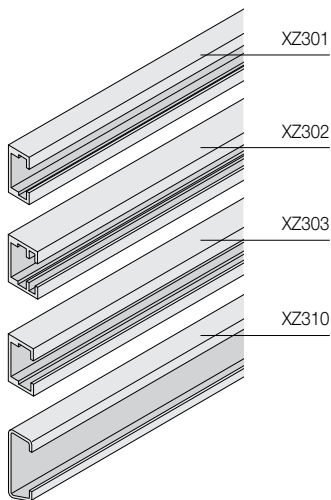
Tiefenprofilschiene 10 - 35 x 19 mm zur Montage zwischen Schrankprofilen				
Schranktiefe 200 mm	RZT310	2CPX046035R9999	11,10	1/1
Schranktiefe 300 mm	RZT410	2CPX046036R9999	15,35	1/1
Schranktiefe 500 mm	RZT610	2CPX046037R9999	19,30	1/1
Schranktiefe 700 mm	RZT810	2CPX046038R9999	26,10	1/1

Breitenprofilschiene 10 - 35 x 19 mm zur Montage zwischen Schrankprofilen				
Schrank 1 FB - 250 mm	RZB110	2CPX046039R9999	14,05	1/1
Schrank 2 FB - 500 mm	RZB210	2CPX046040R9999	19,85	1/1
Schrank 3 FB - 750 mm	RZB310	2CPX046041R9999	26,70	1/1
Schrank 4 FB - 1000 mm	RZB410	2CPX046042R9999	33,50	1/1
Schrank 5 FB - 1250 mm	RZB510	2CPX046043R9999	40,90	1/1

Breitenprofilschiene 10 - 35 x 19 mm zur Montage mit 1STQ005272B0000				
Schrank 1 FB - 250 mm	RZBA110	2CPX046049R9999	13,75	1/1
Schrank 2 FB - 500 mm	RZBA210	2CPX046050R9999	19,25	1/1
Schrank 3 FB - 750 mm	RZBA310	2CPX046051R9999	26,00	1/1
Schrank 4 FB - 1000 mm	RZBA410	2CPX046052R9999	32,50	1/1
Schrank 5 FB - 1250 mm	RZBA510	2CPX046053R9999	39,90	1/1

System pro E power Reihenschaltschränke

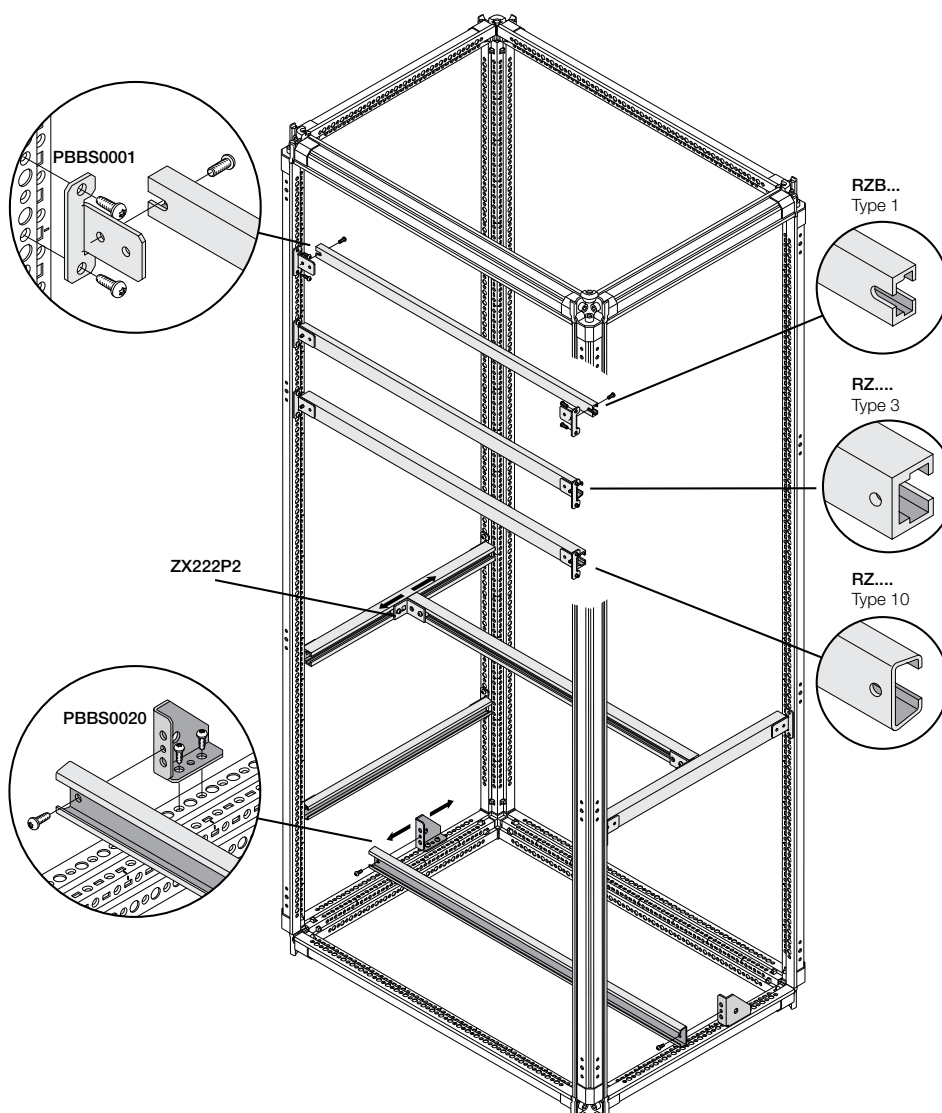
Leergehäuse und Zubehör



Profilschienen zur Montage zwischen Artikel PBBS0001 und PBBS0020

Artikel	Type	Artikelnummer	EUR	Paket/ Anzahl
Meterweise, 6 m Lieferlänge				
Profilschiene 25 x 14 mm	XZ301	2CPX060601R9999	79,50	1/1
Profilschiene 25 x 20 mm	XZ302	2CPX060602R9999	98,50	1/1
Profilschiene 32 x 25 mm	XZ303	2CPX060603R9999	166,00	1/1
Profilschiene 35 x 19 mm	XZ310	2CPX060610R9999	165,00	1/1

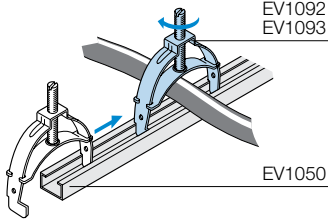
Beispiele für den Einsatz der Halter und Querträger



System pro E power Reihenschaltschränke

Leergehäuse und Zubehör

EV1090
EV1091
EV1092
EV1093



Bügelschellen zum Abfangen von Leitungen

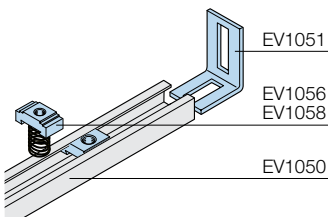
Die einstellbaren Bügelschellen werden in die Aluminiumprofile Type EV1050 eingeschoben.

Artikel	Type	Artikelnummer	EUR	Paket/ Anzahl
10 Bügelschellen 9 - 16 mm	EV1090	1STQ000999A0000	35,90	1/10
10 Bügelschellen 16 - 30 mm	EV1091	1STQ001000A0000	39,50	1/10
5 Bügelschellen 30 - 48 mm	EV1092	1STQ001001A0000	23,20	1/5
5 Bügelschellen 48 - 72 mm	EV1093	1STQ001002A0000	27,90	1/5

Aluminiumprofile für den universellen Einsatz

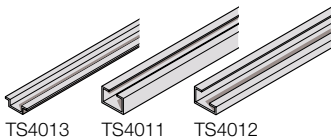
Artikel	Type	Artikelnummer	EUR	Paket/ Anzahl
10 Aluminiumträger 30 x 15 – B = 2000 mm	EV1050	1STQ000981A0000	295,00	1/10
25 Haltewinkel für EV1050	EV1051	1STQ000982A0000	29,50	1/25
100 M6 Muttern Aluminium für Artikel EV1050	EV1056	1STQ000983A0000	302,00	1/100
100 M8 Muttern Aluminium für Artikel EV1050	EV1058	1STQ000984A0000	317,00	1/100

6



Universalprofile

Universalprofile in verschiedenen Ausführungen zur Montage sämtlicher Komponenten oder zur Leitungsarretierung.

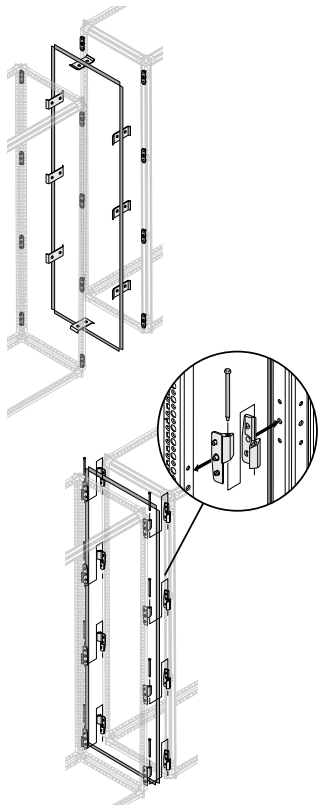


Artikel	Maße Länge	Type	Artikelnummer	EUR	Paket/ Anzahl
2 Profile EN50024 C30	2000	TS4011	1STQ008211A0000	63,00	1/2
2 Profile EN50035 G32	2000	TS4012	1STQ008212A0000	51,00	1/2
2 Profile DIN/EN50035	2000	TS4013	1STQ008213A0000	42,20	1/2

Verbindungssets zur internen Anreihung über Verschraubungen

Die Verbindungssets zur Anreihung bestehen aus verschiedenen Verbindern und einer Dichtung zur Gewährleistung der IP-Schutzart. Sie ermöglichen die Anreihung neben- oder hintereinander über Verschraubungen am vertikalen Trägerprofil mittels beiliegenden Schrauben.

Artikel	Type	Artikelnummer	EUR	Paket/ Anzahl
Internes Verbindungsset (neben- oder hintereinander)	PSBS0065	1STQ008113A0000	110,00	1/1
Verbindungsset zur Eckanreihung	PSCS0579	1STQ009185A0000	183,00	1/1



Verbindungsset zur externen Anreihung über Steckverbindungen

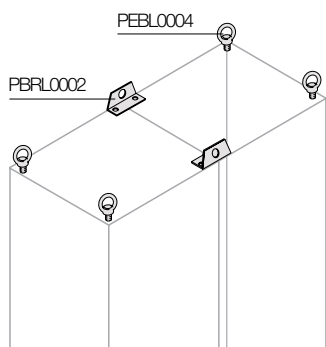
Das Verbindungsset zur Anreihung besteht aus verschiedenen Verbindern und einer Dichtung zur Gewährleistung der IP-Schutzart. Es ermöglicht die Anreihung neben- oder hintereinander über Steckverbindungen am vertikalen Trägerprofil mittels beiliegenden Stahlstiften.

Artikel	Type	Artikelnummer	EUR	Paket/ Anzahl
Externes Verbindungsset	PSES0008	1STQ001589B0000	114,00	1/1

> Maße in mm

System pro E power Reihenschaltschränke

Leergehäuse und Zubehör



Transportösen

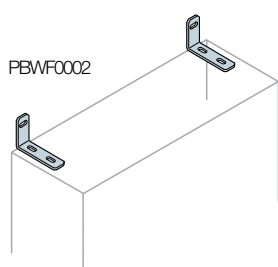
Aus verzinktem Stahl, zum Krantransport von Schaltanlagen

Artikel	Type	Artikelnummer	EUR	Paket/Anzahl
4 Transportösen M12	PEBL0004	1STQ008112A0000	36,60	1/4

Transportwinkel

Zum Krantransport nebeneinander angereicherter Schaltanlagen

Artikel	Type	Artikelnummer	EUR	Paket/Anzahl
2 Transportwinkel nebeneinander angereicherte Schaltanlagen	PBRL0002	1STQ008116A0000	52,00	1/2



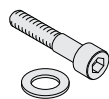
Wandhalterungen

Zur Wandbefestigung

Artikel	Type	Artikelnummer	EUR	Paket/Anzahl
2 Wandhalterungen	PBWF0002	1STQ008115A0000	20,30	1/2

Schrauben für verschiedene Anwendungen

Artikel	Type	Artikelnummer	EUR	Paket/Anzahl
1000 selbstschneidende 4,2 x 13 mm Kreuzschlitzschrauben	EV1100	1STQ001005A0000	160,00	1/1000
1000 selbstschneidende 4,2 x 19 mm Kreuzschlitzschrauben	EV1101	1STQ001006A0000	190,00	1/1000
24 Schrauben Torx 30 für Seiten/hinten	PSCP0024	1STQ009182A0000	33,70	1/24
24 Torx-Schrauben 30 1/4-Umdrehung mit Unterlegscheiben	PCSS0024	1STQ009183A0000	51,50	1/24
20 M5 Torx Schrauben und Nylon-Unterlegscheiben L = 16 mm	EV0103	1STQ006608A0000	25,30	1/20
20 M6 Torx Schrauben und Nylon-Unterlegscheiben L = 16 mm	EV0104	1STQ006609A0000	26,90	1/20



Schrauben für Vertikalträger

Artikel	Type	Artikelnummer	EUR	Paket/Anzahl
16 Schrauben für Vertikalträger	PSAF0016	1STQ008110A0000	15,95	1/16

Scharniere für Standardtüren

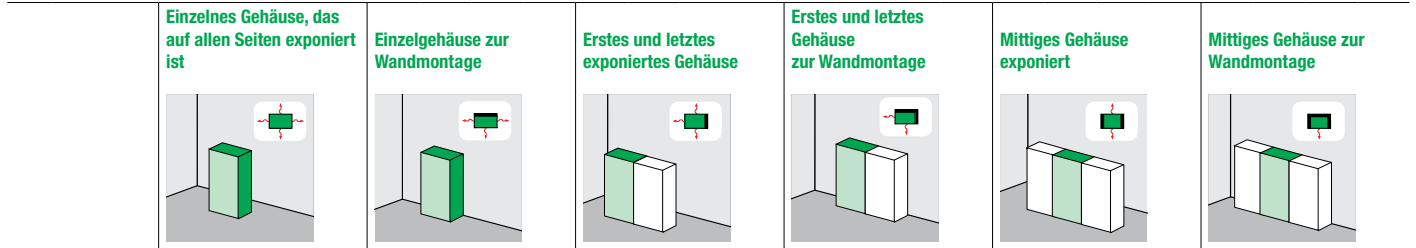
Artikel	Type	Artikelnummer	EUR	Paket/Anzahl
4 Scharniere für Standardtüren	PHDR0004	1STQ009159A0000	25,60	1/4
4 Scharniere für Standardtüren, Türöffnungswinkel 180°	PHFR4180	1STQ009158A0000	198,00	1/4

System pro E power Reihenschaltschränke

Technische Daten

Verlustleistung IP30, IP40, IP55

Reihenschaltschrank mit Beplankungsteilen



FB	Außenmaß Schranktiefe in mm	Max. ableitbare Leistung (W) ΔT																					
		25 K	30 K	35 K	40 K	25 K	30 K	35 K	40 K	25 K	30 K	35 K	40 K	25 K	30 K	35 K	40 K	25 K	30 K	35 K	40 K	25 K	30 K

Reihenschaltschrank RE12, BH8, mit Beplankungsteilen																									
1	300	143	177	220	262	123	153	189	225	124	154	191	227	109	135	168	199	110	136	169	201	95	118	146	174
	400	170	211	261	311	154	191	237	282	150	186	231	274	132	164	203	242	126	156	194	231	113	140	174	207
	600	223	277	343	408	211	262	324	386	195	242	300	357	181	224	278	331	163	202	251	298	151	187	232	276
	800	280	347	431	512	275	341	423	503	254	315	391	465	244	303	375	446	214	265	329	392	204	253	314	373
2	300	211	262	324	386	183	227	281	335	196	243	301	359	167	207	257	306	183	227	281	335	156	193	240	285
	400	248	308	381	454	224	278	344	410	230	285	354	421	203	252	312	371	211	262	324	386	184	228	283	337
	600	304	377	467	556	291	361	447	532	286	355	440	523	271	336	417	496	266	330	409	487	245	304	377	448
	800	364	451	560	666	349	433	537	639	336	417	517	615	323	401	497	591	310	384	477	567	303	376	466	554
3	300	274	340	421	501	249	309	383	456	267	331	411	489	238	295	366	435	262	325	403	479	227	281	349	415
	400	308	382	474	564	286	355	440	523	296	367	455	542	276	342	424	505	287	356	441	525	263	326	404	481
	600	376	466	578	688	354	439	544	648	360	446	554	659	335	415	515	613	338	419	520	618	324	402	498	593
	800	435	539	669	796	415	515	638	759	411	510	632	752	397	492	610	726	390	484	600	714	374	464	575	684
4	300	333	413	512	609	299	371	460	547	323	401	497	591	293	363	451	536	316	392	486	578	294	365	452	538
	400	370	459	569	677	339	420	521	620	362	449	557	662	328	407	504	600	351	435	540	642	325	403	500	595
	600	441	547	678	807	411	510	632	752	424	526	652	776	400	496	615	732	407	505	626	745	387	480	595	708
	800	510	632	784	933	478	593	735	875	485	601	746	887	455	564	700	833	456	565	701	834	443	549	681	811
5	300	384	476	590	703	349	433	537	639	378	469	581	692	342	424	526	626	374	464	575	684	342	424	526	626
	400	429	532	660	785	392	486	603	717	419	520	644	767	386	479	594	706	410	508	630	750	382	474	587	699
	600	510	632	784	933	467	579	718	854	494	613	760	904	453	562	697	829	473	587	727	865	447	554	687	818
	800	589	730	906	1078	542	672	833	992	560	694	861	1025	520	645	800	951	530	657	815	970	503	624	773	920

Reihenschaltschrank RE14, BH10, mit Beplankungsteilen																									
1	300	168	208	258	307	149	185	229	273	150	186	231	274	129	160	198	236	130	161	200	238	114	141	175	209
	400	199	247	306	364	183	227	281	335	177	219	272	324	158	196	243	289	152	188	234	278	133	165	205	243
	600	250	310	384	457	241	299	371	441	225	279	346	412	211	262	324	386	191	237	294	349	176	218	271	322
	800	286	355	440	523	278	345	427	509	259	321	398	474	256	317	394	468	228	283	351	417	218	270	335	399
2	300	241	299	371	441	213	264	328	390	226	280	347	414	196	243	301	359	211	262	324	386	182	226	280	333
	400	259	321	398	474	243	301	374	445	249	309	383	456	225	279	346	412	231	286	355	423	205	254	315	375
	600	326	404	501	596	307	381	472	562	302	374	464	553	288	357	443	527	283	351	435	518	269	334	414	492
	800	381	472	586	697	369	458	567	675	356	441	547	651	341	423	524	624	326	404	501	596	317	393	487	580
3	300	284	352	437	520	260	322	400	476	276	342	424	505	254	315	391	465	267	331	411	489	245	304	377	448
	400	331	410	509	606	302	374	464	553	316	392	486	578	291	361	447	532	303	376	466	554	286	355	440	523
	600	397	492	610	726	374	464	575	684	377	467	580	690	356	441	547	651	361	448	555	661	339	420	521	620
	800	469	582	721	858	442	548	680	809	438	543	673	801	415	515	638	759	409	507	629	748	399	495	614	730
4	300	351	435	540	642	319	396	490	584	343	425	527	628	310	384	477	567	339	420	521	620	308	382	474	564
	400	391	485	601	715	360	446	554	659	378	469	581	692	350	434	538	640	370	459	569	677	342	424	526	626
	600	476	590	732	871	437	542	672	800	455	564	700	833	419	520	644	767	432	536	664	790	410	508	630	750
	800	558	692	858	1021	516	640	793	944	524	650	806	959	488	605	750	893	493	611	758	902	466	578	717	853
5	300	400	496	615	732	359	445	552	657	390	484	600	714	355	440	546	650	384	476	590	703	354	439	544	648
	400	448	556	689	820	402	498	618	736	435	539	669	796	393	487	604	719	423	525	650	774	392	486	603	717
	600	541	671	832	990	492	610	756	900	518	642	796	948	472	585	726	864	495	614	761	906	460	570	707	842
	800	643	797	989	1177	577	715	887	1056	599	743	921	1096	546	677	840	999	559	693	860	1023	527	653	810	964

Verlustleistung in der System pro E Power Schaltanlage auf Grundlage der zulässigen Übertemperatur.

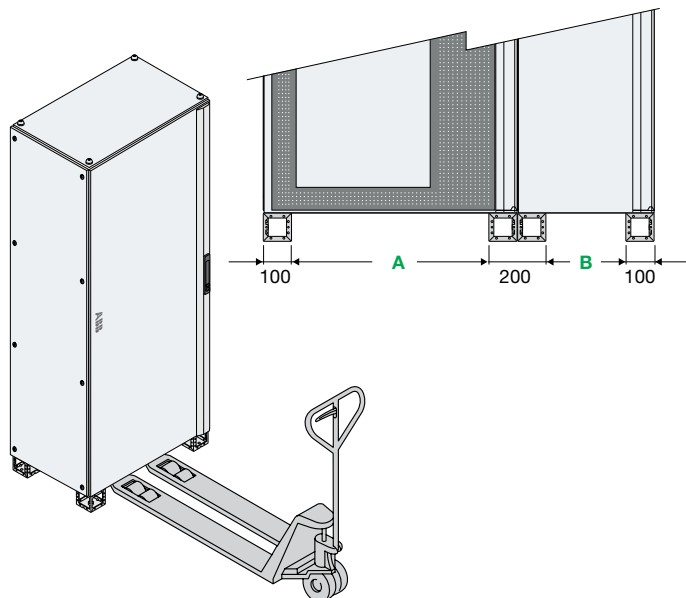
Δt = Unterschied zwischen der Temperatur im Schaltschrank und der Umgebungstemperatur.

> Maße in mm

System pro E power Reihenschaltschränke

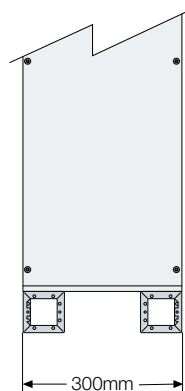
Technische Daten

Handling mittels Handhubwagen



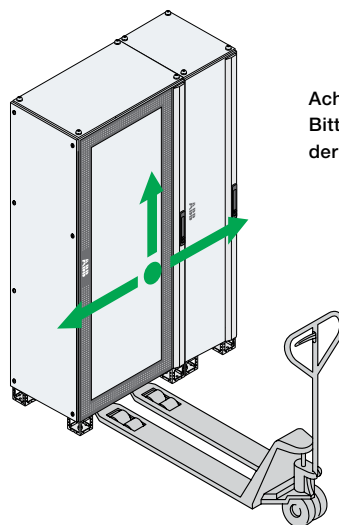
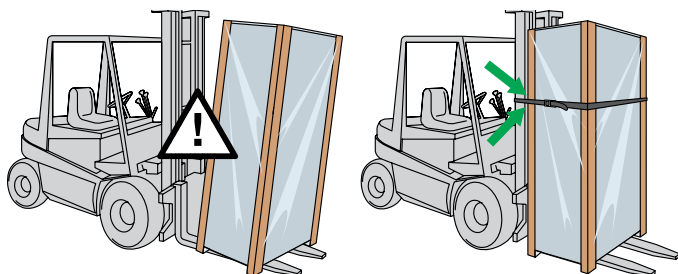
Flache Schaltschränke sollten folgendermaßen bewegt werden:

Seitenansicht

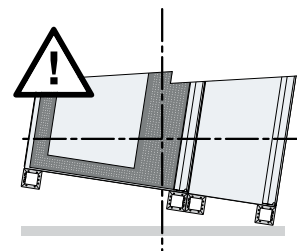


Abmessungen	FB	A
Breite 250 mm	1	148
Breite 500 mm	2	398
Breite 750 mm	3	648
Breite 1000 mm	4	898
Breite 1250 mm	5	1098

Für eine größere Sicherheit während des Transports mittels Gabelstapler empfiehlt es sich, den Schaltschrank am Gabelstapler zu befestigen.



Achtung!
Bitte beim Transport den Schwerpunkt der Anlage beachten.



System pro E power Reihenschaltschränke

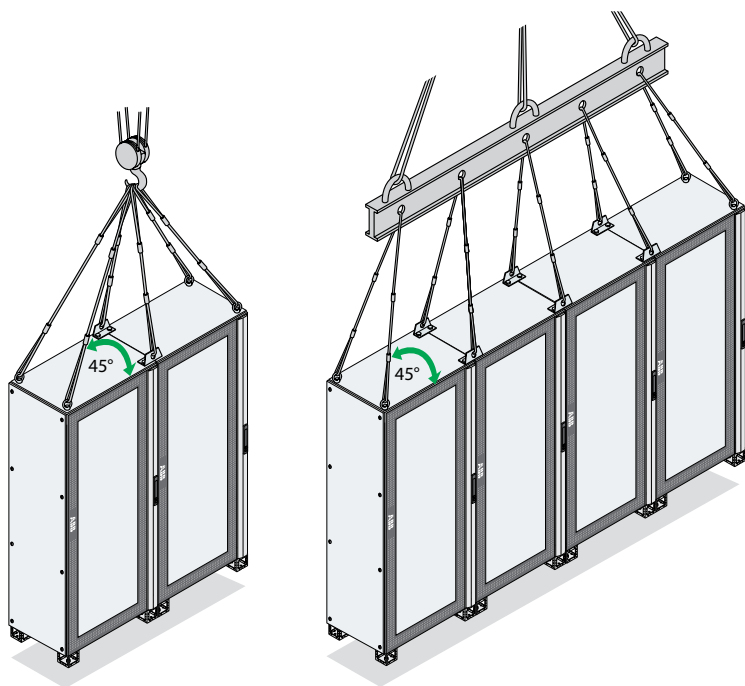
Technische Daten

Krantransport

Für das Handling mittels Kran sind die folgenden Bedingungen zu beachten:

- ausgezeichnete Zustand der Seile oder Ketten;
- der Winkel zwischen den Seilen und dem Dach des Schaltschranks muss $\geq 45^\circ$ sein;
- Höchstanzahl der transportierbaren Schrankzeilen: 4
- tragbares Höchstgewicht gemäß DIN 580 (M12).

6



Norm DIN 580 zu mechanischen Verbindungskomponenten (nur für die Transportösen)

Transportösen		Transportwinkel									
A	B	C	T	E	F	G	Last 1 (kg)	Last 2 (kg)	Anziehen (Nm)		
Transportösen											
M12	54	12	28	10	22	30	340	240	8*		
Transportwinkel											
M12	Ø40	37	80	25	Ø14	60	510	350	40		

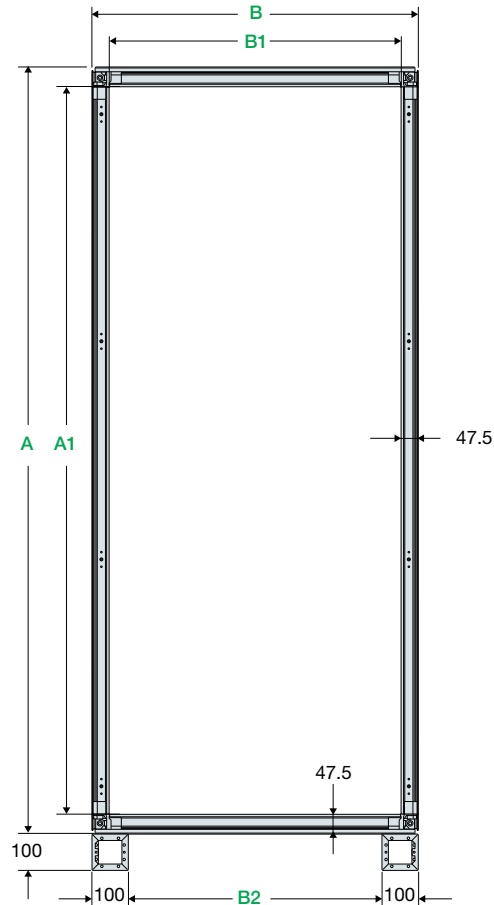
* Nur von Hand, ohne mechanische Hilfe anziehen, weil diese zu Überspannungen im Schaft führen und die Belastbarkeit der Transportösen reduzieren könnte.

System pro E power Reihenschaltschränke

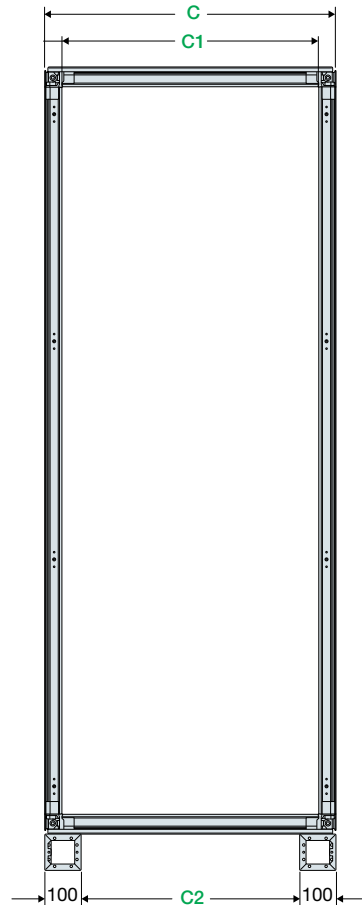
Abmessungen

Rahmen

Front



Seite



Höhe

A	A1
1913	1804
2213	2104

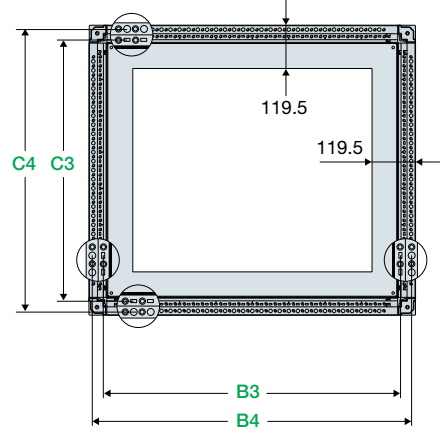
Breite

B	B1	B2	B3	B4	B5	B6	B7	B8
350	254	148	287	325	194	271	348	226
600	504	398	537	575	444	521	598	476
850	754	648	787	825	694	771	848	726
1100	1004	898	1037	1075	944	1021	1098	976
1350	1254	2248	1287	1325	1194	1271	1348	1226

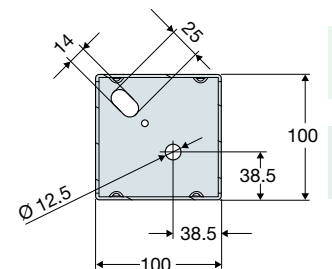
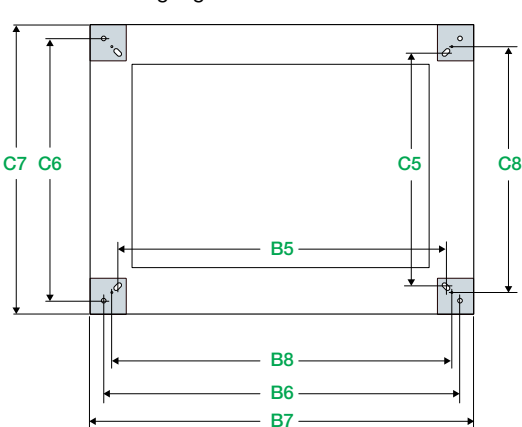
Tiefe

C	C1	C2	C3	C4	C5	C6	C7	C8
300	204	98	237	275	144	221	298	176
400	304	198	337	375	244	321	398	276
600	504	398	537	575	444	521	598	476
800	704	598	737	775	644	721	798	676

Boden



Befestigung am Boden

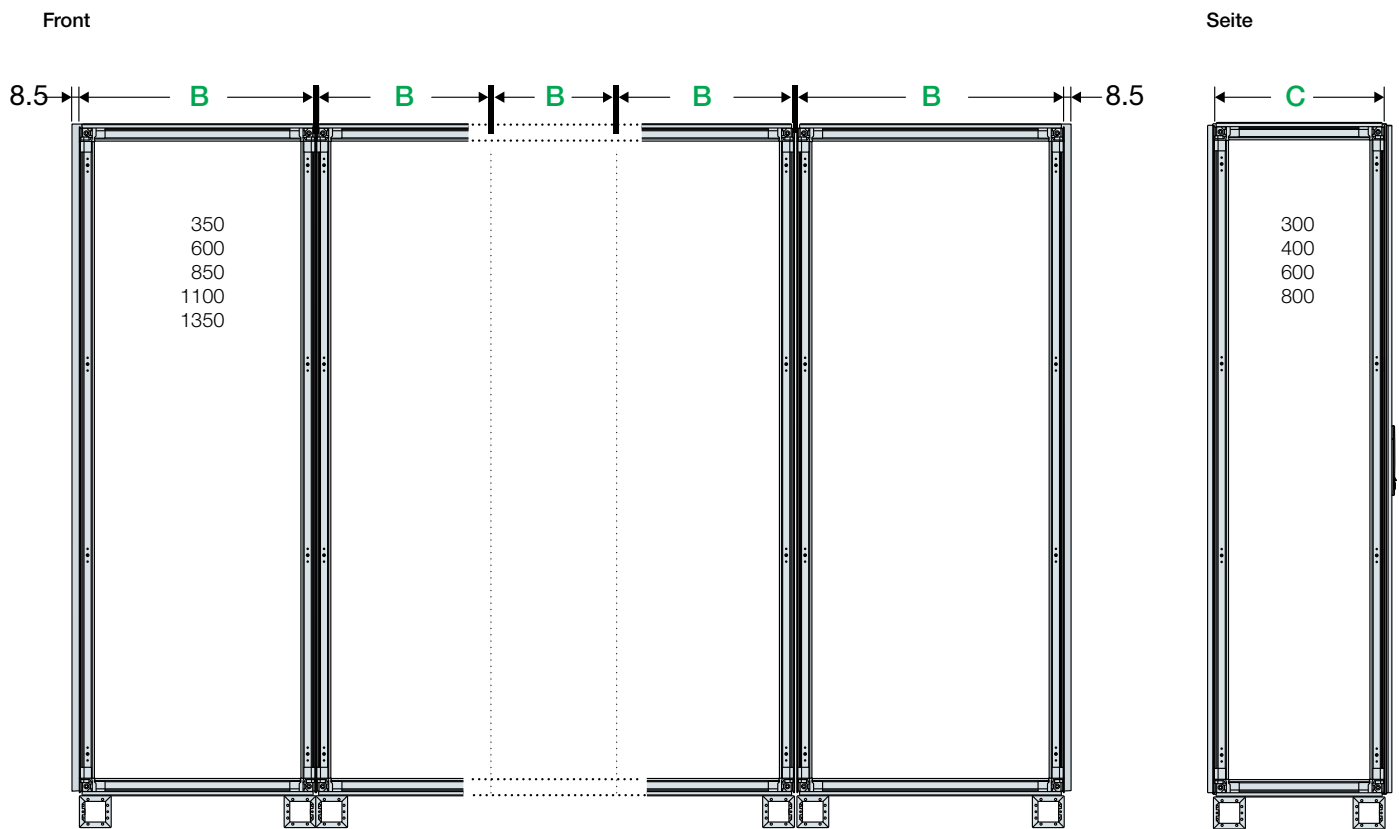


> Maße in mm

System pro E power Reihenschaltschränke

Abmessungen

Gesamtabmessungen bei Anreihung



6

C Berechnung der Gesamttiefe

Tiefe des Aufbaus + 48 mm

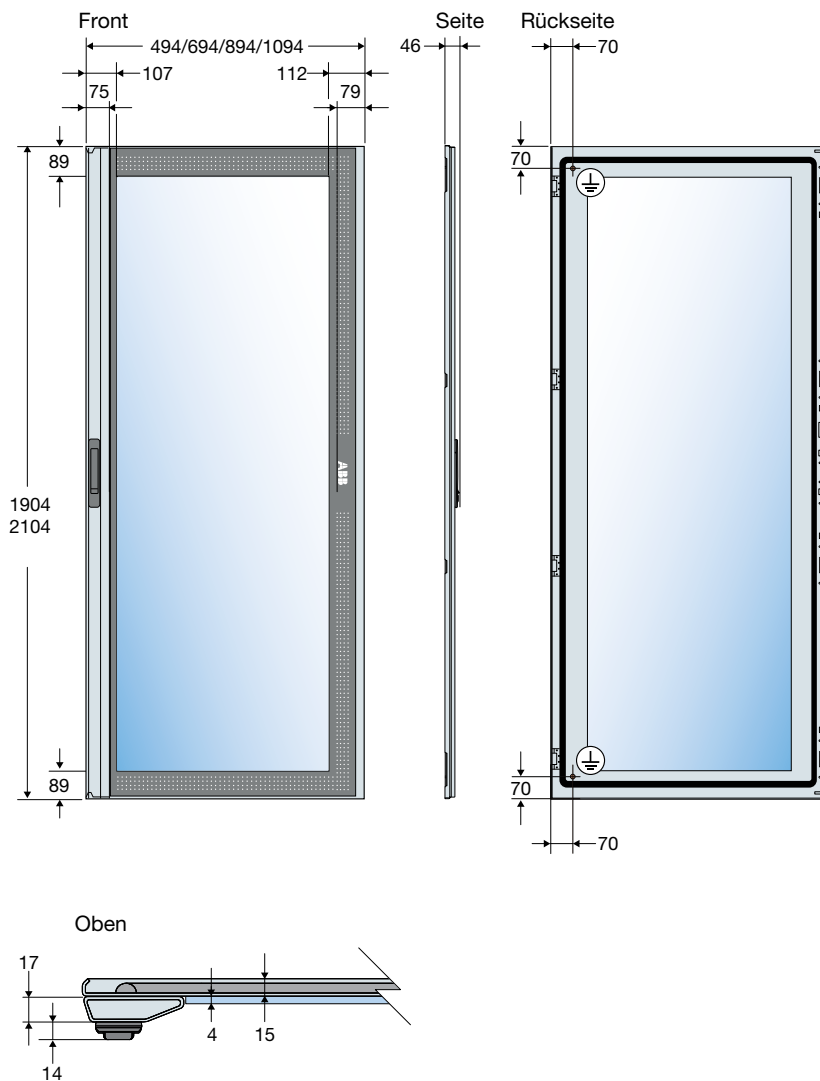
vordere und hintere Abdeckungen einschließlich Griff

> Maße in mm

System pro E power Reihenschaltschränke

Abmessungen

Türen

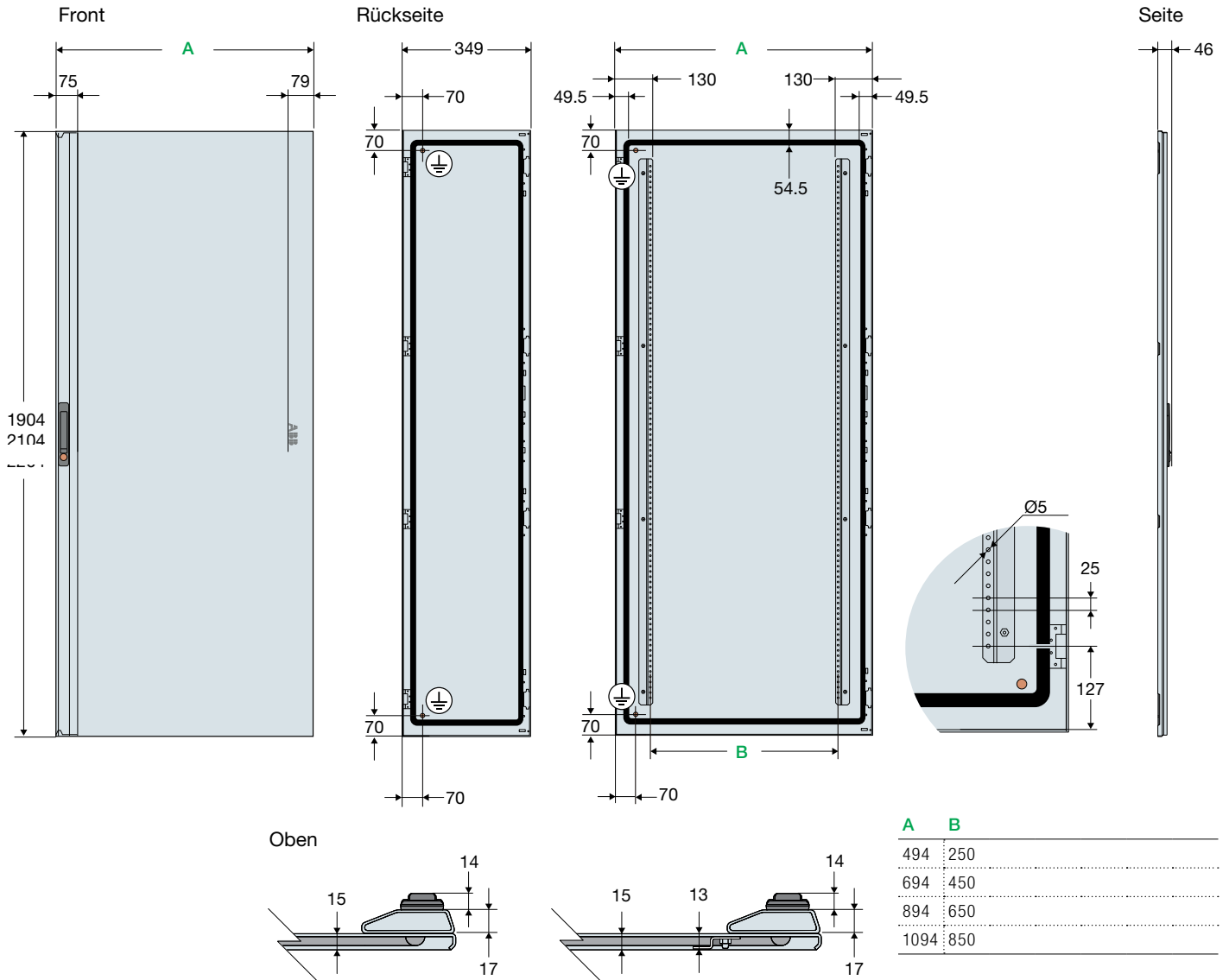


> Maße in mm

System pro E power Reihenschaltschränke

Abmessungen

Türen



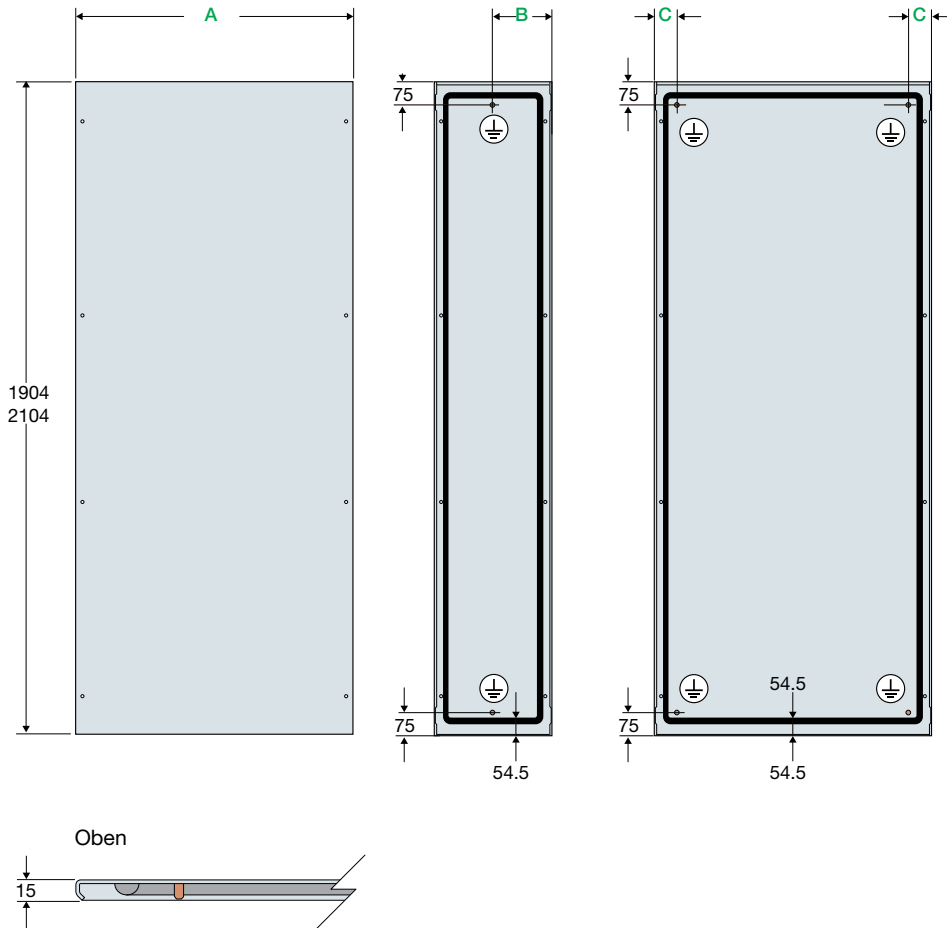
> Maße in mm

System pro E power Reihenschaltschränke

Abmessungen

Seiten- und Rückenwände

Felder hinten, seitlich

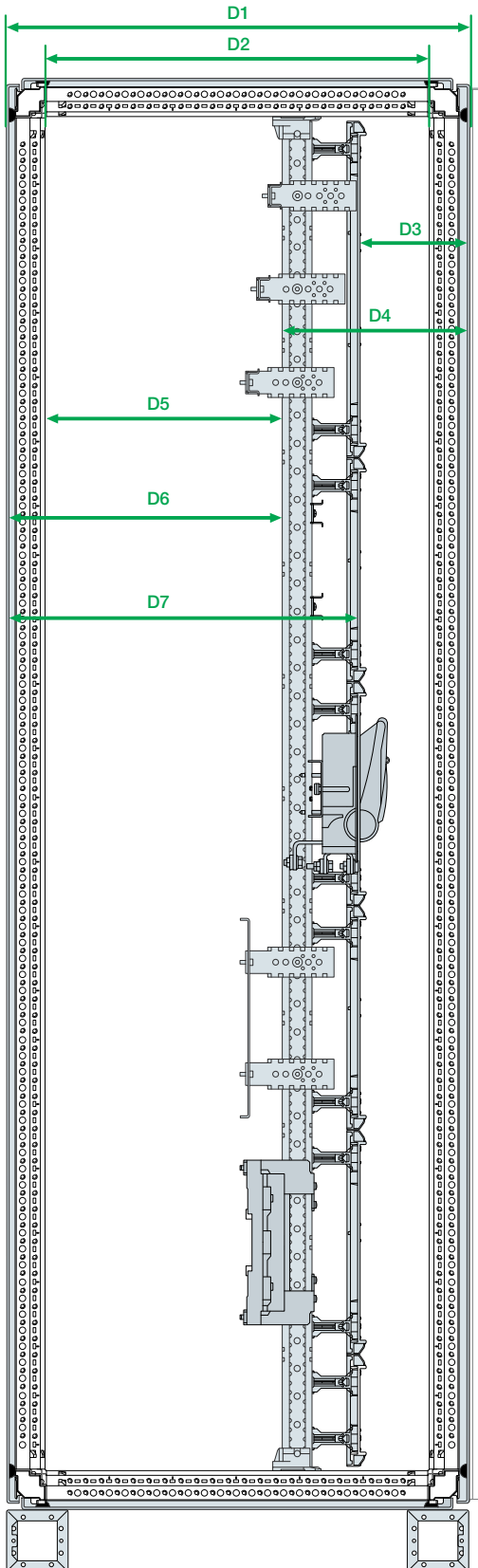


> Maße in mm

System pro E power Reihenschaltschränke

Abmessungen

Module WR-Montagegerüst



Leergehäuse

D1	D2	D3	D4	D5	D6	D7
316	204	83	188	70	125	227
416	304	133	238	120	175	227
616	504	133	238	320	375	477
816	704	133	238	520	575	677

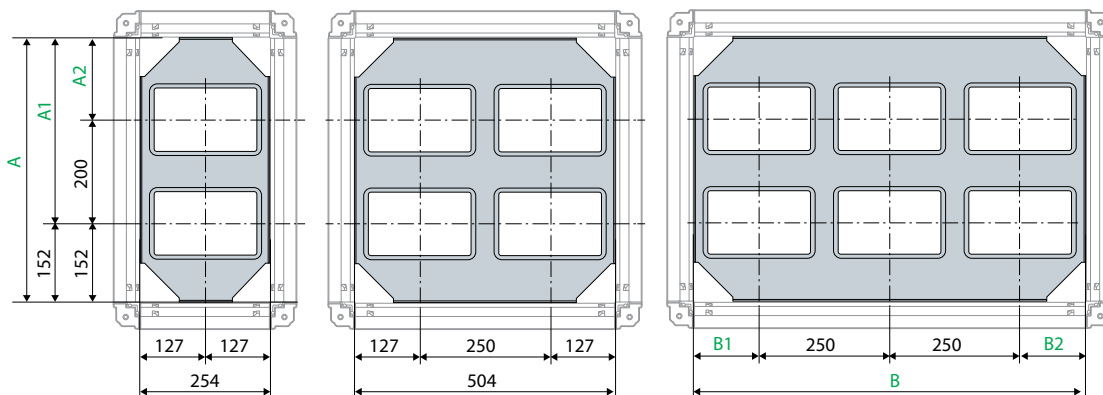
6

> Maße in mm

System pro E power Reihenschaltschränke

Abmessungen

innenliegendes Bodenblech



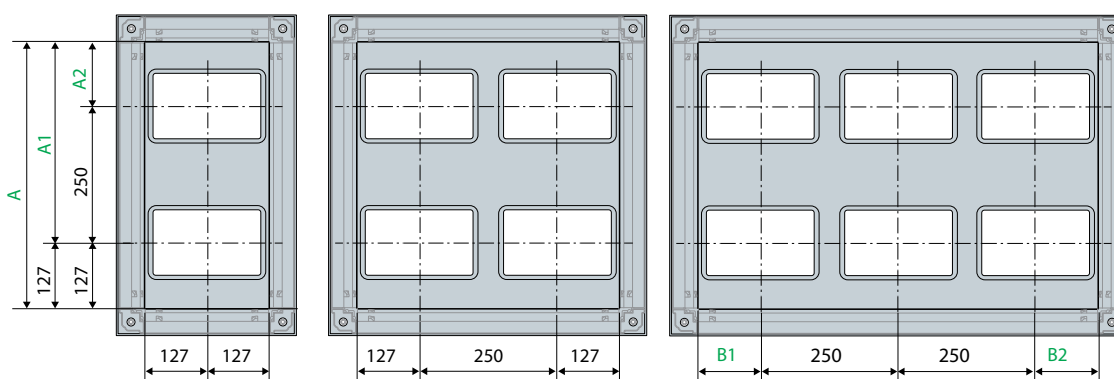
A	A1*	A2**
304	152	-
504	352	152
704	552	352
904	752	552

*einreihig **zweireihig

B	B1	B2
754	127	127
1004	252	252
1254	377	377

Deck-/Bodenblech

PTBT



A	A1*	A2**
304	177	-
504	377	127
704	577	327
904	777	527

*einreihig **zweireihig

B	B1	B2
754	127	127
1004	252	252
1254	377	377

> Maße in mm

TriLine Reihenschaltschränke

6



TriLine Reihenschaltschränke

Systemübersicht Normen und technische Daten

Nationale und internationale Normen

Nichts ist uns wichtiger als das Thema Sicherheit. Für das Vertrauen in die Sicherheit unserer Produkte gehen wir keine Kompromisse ein. Darum sind Gesetze, Normen, Vorschriften und Anforderungen nach dem „Stand der Technik“ die Grundvoraussetzung bei der Produktentwicklung von ABB STRIEBEL & JOHN.

Das TriLine Reihenschaltschranksystem wird nach folgenden Normen, Vorschriften und Approbationen gefertigt:

DIN 43660
DIN 43880
UL 508 A Type 1

IEC 61439-1/-2
DIN EN 61439-1/-2
VDE 0660-600

Technische Daten

Schutzklasse	I, geerdet	
Schutzart	Mit Tür bis IP54 Ohne Tür bis IP30, bei Ausbau als Installationsverteiler mit Zähler- und Verteilerfeldern, Kombi-Sets oder CombiLine Modulen	
Stoßfestigkeitsgrad	IK 10 für das Schrankgehäuse IK 10 für Türen aus Stahlblech IK 09 für Türen mit Sichtscheiben	
Umgebungsbedingungen	Innenraumaufstellung Umgebungstemperatur max. + 40 °C Umgebungstemperatur min. - 5 °C Betriebstemperatur max. + 55 °C Lagertemperatur max. + 55 °C Lagertemperatur min. - 40 °C	
Elektrische Kenngrößen	Bemessungsstrom (I_{nA})	bis 4000 A
	Bemessungsstoßspannungsfestigkeit (U_{imp})	8 kV
	Überspannungskategorie	IV
	Verschmutzungsgrad	3
	Bemessungsstoßstromfestigkeit (I_{pk})	bis 220 kA
	Bemessungskurzzeitstromfestigkeit (I_{cw} 1,0 sec)	bis 100 kA
	Bemessungsfrequenz (f)	50 bis 60 Hz
	Bemessungsisolationsspannung (U_i)	1000 V
Bemessungsbetriebsspannung (U_e)	690V AC	

Produktmerkmale

Gehäuse und Türen	
Profil	aus verzinktem Stahlblech, 36-fach profiliert
Gerüstrahmen	gesteckt und verschraubt
Außenverkleidung	aus gekantetem Stahlblech, 1,5 mm / 2 mm
Oberfläche	Farbe RAL 7035, pulverbeschichtet
Türen	ab 4-feldbreiten Schränken Doppeltüren Türanschlag links oder rechts Türöffnungswinkel bis 180 Grad (Standard 135 Grad)
Rückwände	Ab 4-feldbreiten Schränken Doppelrückwände
Segmenttüren	Höhen: 300 / 450 / 600 / 750 / 900 mm, beliebig in der Schrankhöhe anzuordnen
Sichttüren	mit Sicherheitsglas, 3 mm
Verschlusssystem	Standardverschluss 3 mm Doppelbart 4-Punkt-Stangenverschluss bei 1- bis 3-feldbreiten Schränken 3-Punkt-Stangenverschluss bei 4- und 5-feldbreiten Schränken
Schrankhöhe 8	1800 mm Innenmaß für modulares System
Schrankhöhe 10	2100 mm Innenmaß für modulares System
Schrankbreite 1 bis 5	250 bis 1250 mm Innenmaß für modulares System
Schranktiefe	325 bis 825 mm Außenmaß
Rastereinheit (RE)	12 RE und 14 RE
Platzeinheit (PLE)	144 PLE bis 840 PLE

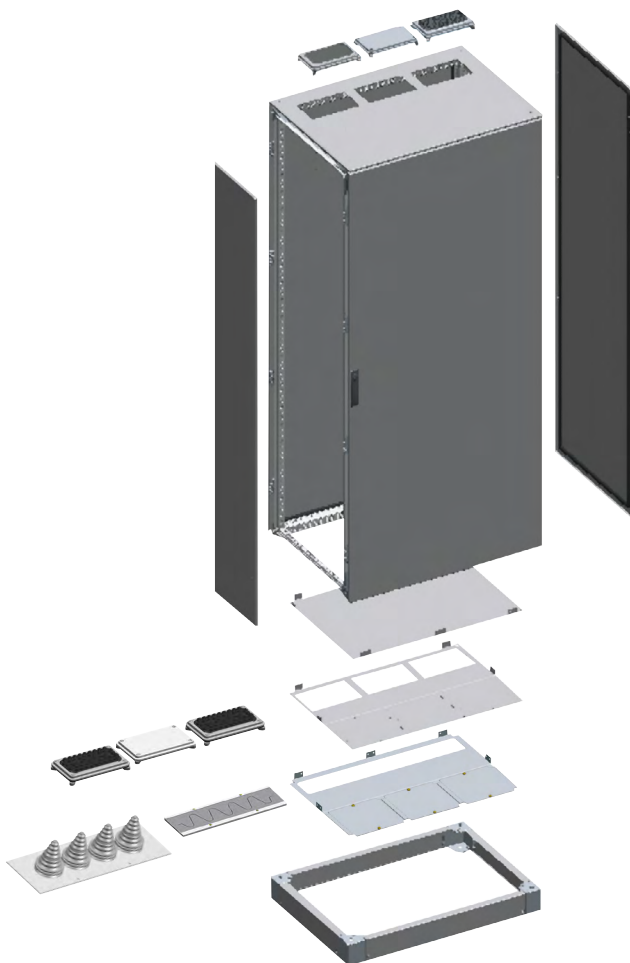
TriLine Reihenschaltschränke

Systemübersicht Schrankauswahl

Schrankauswahl 1

R-Reihenschaltschrank

Leerschrank mit Tür, Rückwand und Deckblech, pro Feldbreite eine Flanschöffnung
(sonstige Teile separat bestellen)



> Systemübersicht siehe Seite 6/45



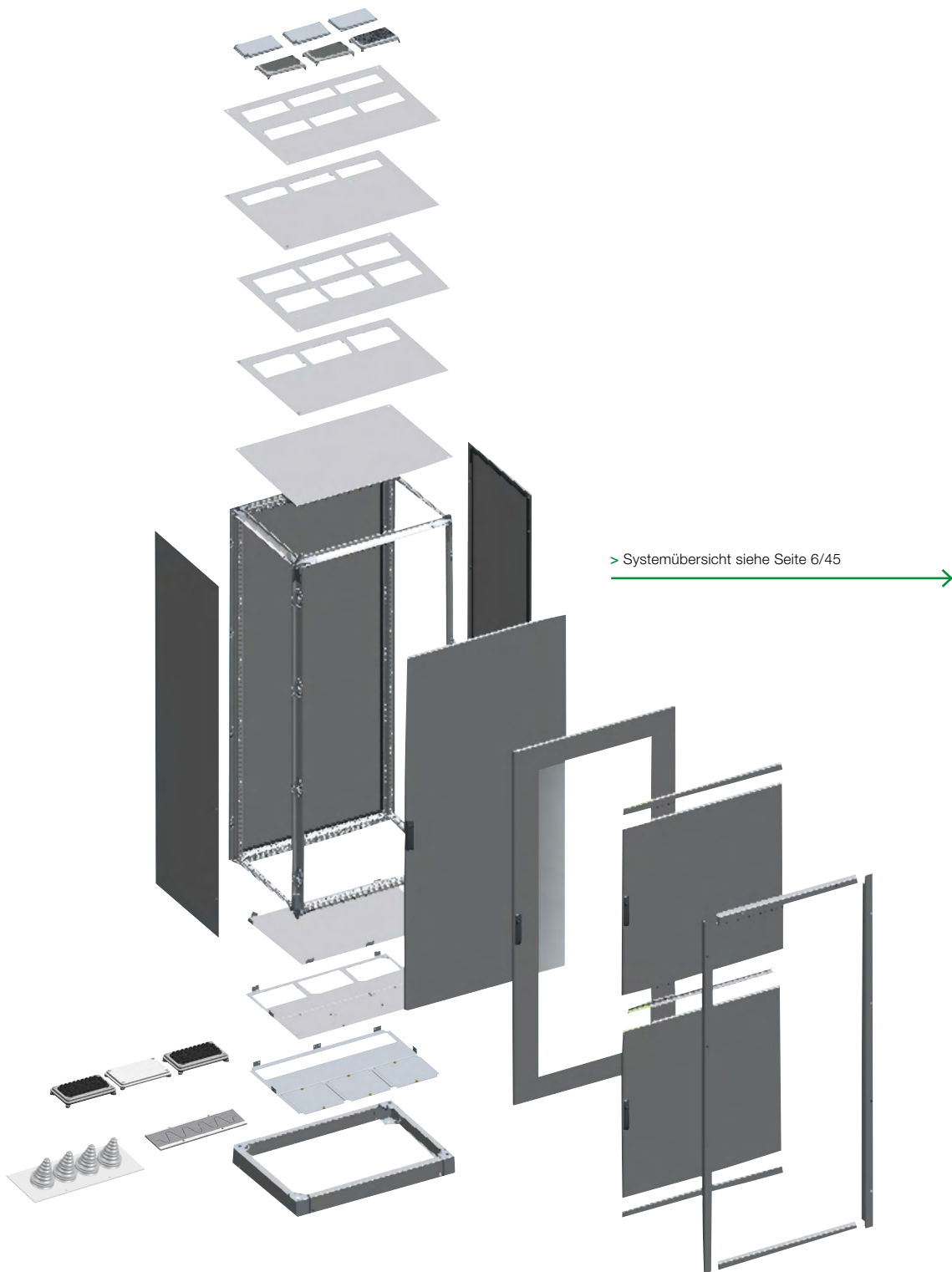
TriLine Reihenschaltschränke

Systemübersicht Schrankauswahl

Schrankauswahl 2

R-Reihenschaltschrankgerüst

Gerüst mit Rückwand (sonstige Teile separat bestellen)



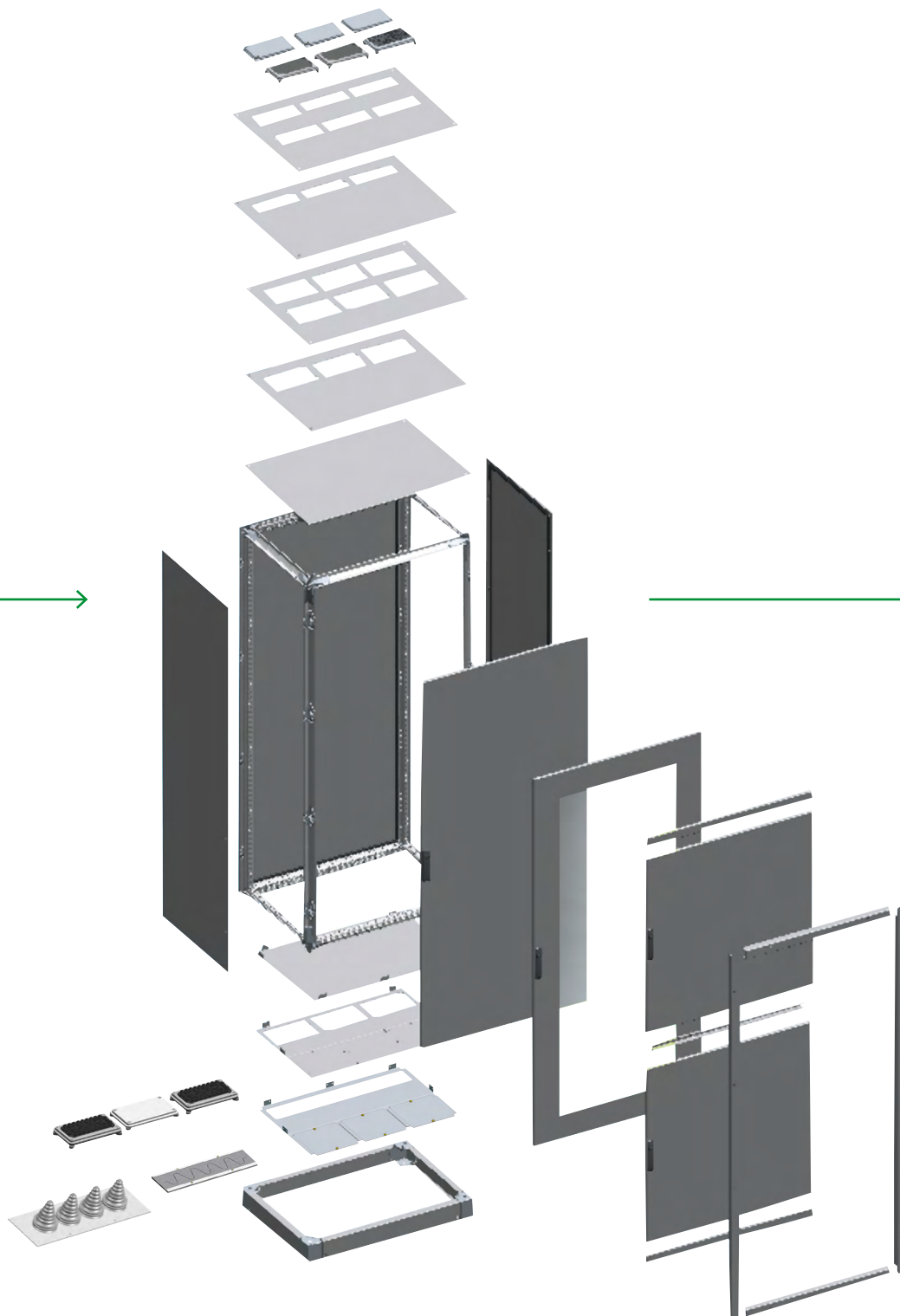
TriLine Reihenschaltschränke

Systemübersicht Schrankauswahl

Schrankauswahl 3

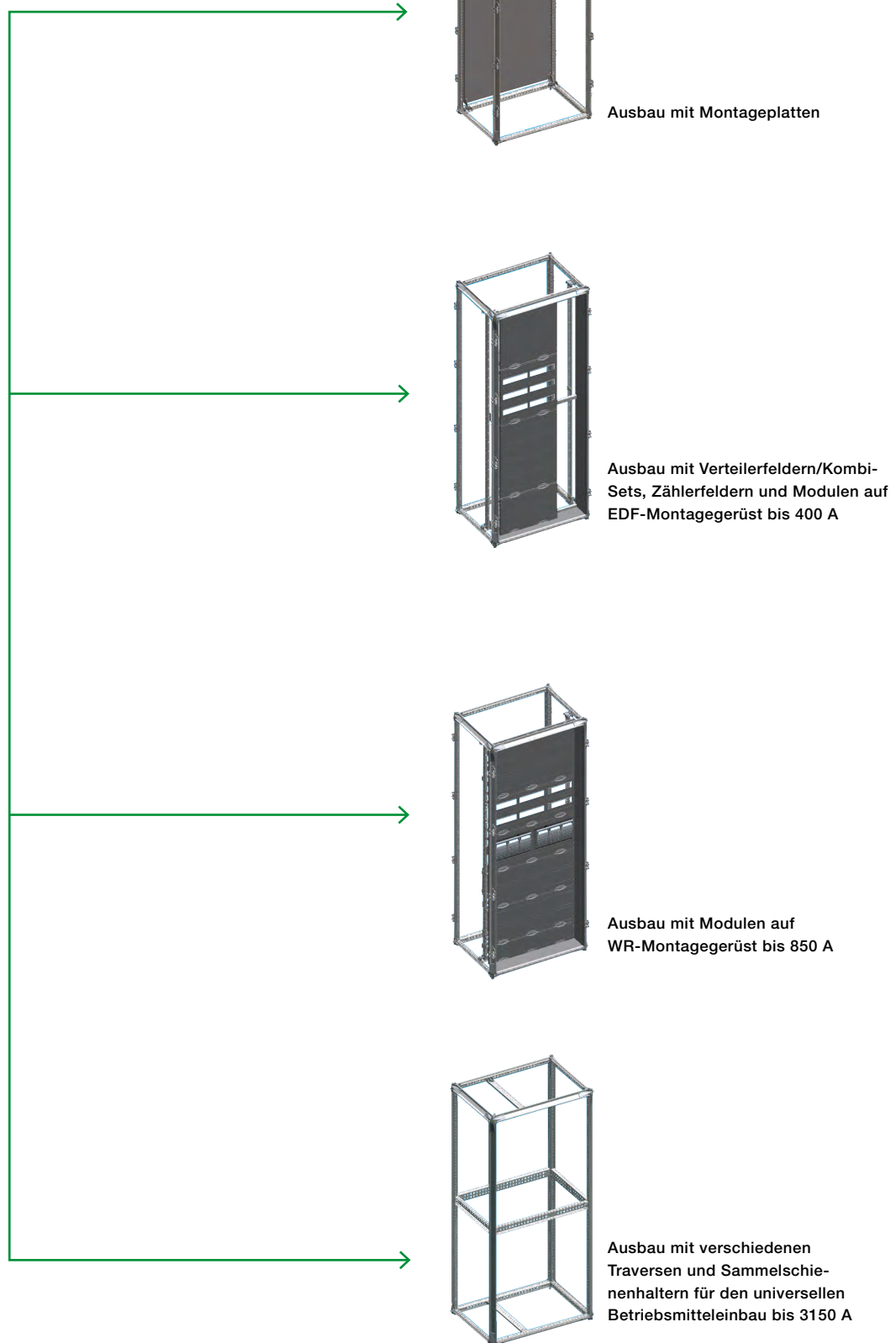
R-Reihenschaltschrank in Bausätzen

Alle Teile müssen separat bestellt werden,
die Lieferung erfolgt in Bausätzen



TriLine Reihenschaltschränke

Systemübersicht Schrankinnenausbau



1
2
3
4
5
6
7
8
9
10
11
12
13
14
15

TriLine Reihenschaltschränke

Systemübersicht Schrankinnenausbau

Ausbauart

Ausbauteile

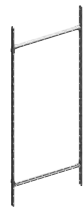
Montageplatte



Ausbauvariante 1

Zum Einbau von Montageplatten

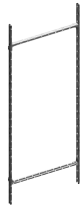
WR-Montagegerüst + Montageteile



Ausbauvariante 2

Zum Einbau von WR-Montagegerüst mit Montageteilen

WR-Montagegerüst + EDF-Einbausatz WNF



+ Verteilerfelder/ Kombi-Sets und Module auf EDF-Montagegerüst



+ Berührungsschutz



Ausbauvariante 3

Zum Einbau von Verteilerfeldern, Kombi-Sets, Zählerfeldern und Modulen auf EDF-Montagegerüst

+ Module auf WR-Montagegerüst



+ Berührungsschutz



Ausbauvariante 4

Zum Einbau von Modulen auf WR-Montagegerüst

EDF-Einbausatz RNF



+ Verteilerfelder/ Kombi-Sets und Module auf EDF-Montagegerüst



+ Berührungsschutz



Ausbauvariante 5

Zum Einbau von Verteilerfeldern, Kombi-Sets, Zählerfeldern und Modulen auf EDF-Montagegerüst mit dem EDF-Einbausatz RNF direkt am Schrankprofil befestigt.

Optional können Sammelschienen und Betriebsmittel mit Universaltraversen und Profilen eingebaut werden.

TriLine Reihenschaltschränke

Systemübersicht Schrankinnenausbau

Halteelemente/Traversen

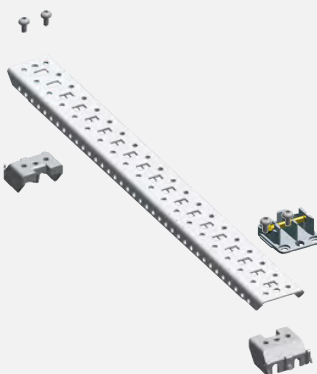
Halteelemente und Traversen für Ausbauvarianten 1 - 4

WR-Montagegerüsthalter RZ1P4 beim Einbau von einer Montageplatte, einem WR-Montagegerüst oder Modulen auf WR-Montagegerüst

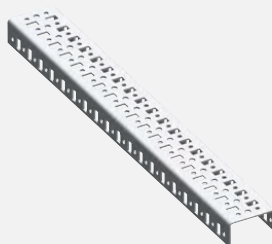


Plus

WR-Traverse RZT3P2 (RZT4P2, RZT6P2, RZT8P2 je nach Schranktiefe) beim Einbau von zwei Montageplatten, WR-Montagegerüsten oder Modulen auf WR-Montagegerüsten nebeneinander



Traversen / Profile für Ausbauvariante 5



TriLine Reihenschaltschranke

Bestellübersicht Schrankauswahl 1



Im Lieferumfang enthalten

- Leerschrank mit Tür, Rückwand und Deckblech (pro Feldbreite eine Flanschöffnung), ohne Bodenblech
- Bis IP54, Bodenblechbereich ohne Bodenblech IP00
- Farbe Beplankungsteile RAL 7035
- Zubehör muss separat bestellt werden:
Sockel, Flansche, Seitenwände, Bodenbleche, Teile für den Innenausbau, allgemeines Schrankzubehör

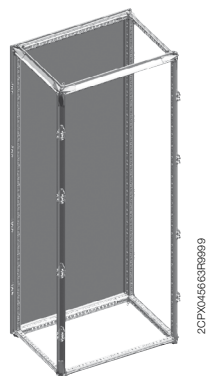
3/8R6

R-Reihenschaltschrank					Bauhöhe 8, 1913 mm, RE 12			Bauhöhe 10, 2213 mm, RE 14		
Tiefe in mm	Breite in mm	Feldbreite FB	Anzahl PLE für Bauhöhe 8	Anzahl PLE für Bauhöhe 10	Type	Artikelnummer	EUR	Type	Artikelnummer	EUR
325	364	1	144	168	1/8R3	2CPX045601R9999	706,00	1/10R3	2CPX045606R9999	749,00
	614	2	288	336	2/8R3	2CPX045602R9999	727,00	2/10R3	2CPX045607R9999	769,00
	864	3	432	504	3/8R3	2CPX045603R9999	817,00	3/10R3	2CPX045608R9999	884,00
	1114	4	576	672	4/8R3	2CPX045604R9999	1040,00	4/10R3	2CPX045609R9999	1097,00
	1364	5	720	840	5/8R3	2CPX045605R9999	1259,00	5/10R3	2CPX045610R9999	1381,00
425	364	1	144	168	1/8R4	2CPX045611R9999	716,00	1/10R4	2CPX045616R9999	766,00
	614	2	288	336	2/8R4	2CPX045612R9999	736,00	2/10R4	2CPX045617R9999	812,00
	864	3	432	504	3/8R4	2CPX045613R9999	849,00	3/10R4	2CPX045618R9999	912,00
	1114	4	576	672	4/8R4	2CPX045614R9999	1075,00	4/10R4	2CPX045619R9999	1154,00
	1364	5	720	840	5/8R4	2CPX045615R9999	1264,00	5/10R4	2CPX045620R9999	1417,00
625	364	1	144	168	1/8R6	2CPX045621R9999	722,00	1/10R6	2CPX045626R9999	793,00
	614	2	288	336	2/8R6	2CPX045622R9999	761,00	2/10R6	2CPX045627R9999	838,00
	864	3	432	504	3/8R6	2CPX045623R9999	877,00	3/10R6	2CPX045628R9999	938,00
	1114	4	576	672	4/8R6	2CPX045624R9999	1130,00	4/10R6	2CPX045629R9999	1185,00
	1364	5	720	840	5/8R6	2CPX045625R9999	1314,00	5/10R6	2CPX045630R9999	1447,00
825	614	2	288	336	2/8R8	2CPX045632R9999	780,00	2/10R8	2CPX045637R9999	862,00
	864	3	432	504	3/8R8	2CPX045633R9999	896,00	3/10R8	2CPX045638R9999	960,00
	1114	4	576	672	4/8R8	2CPX045634R9999	1145,00	4/10R8	2CPX045639R9999	1220,00
	1364	5	720	840	5/8R8	2CPX045635R9999	1348,00	5/10R8	2CPX045640R9999	1469,00

- > Sockel siehe Seite 6/52
- > Flansche siehe Seite 6/66
- > Seitenwände siehe Seite 6/60
- > Bodenbleche siehe Seite 6/56
- > Teile für den Innenausbau siehe Kapitel Innenausbaussysteme

TriLine Reihenschaltschränke

Bestellübersicht Schrankauswahl 2



Im Lieferumfang enthalten

- Gerüst mit Rückwand, ohne Deckblech, Tür und Bodenblech, diese Teile müssen separat bestellt werden und werden ab Werk an das Reihenschaltschrankgerüst montiert
- Bis IP54
- Farbe Beplankungsteile RAL 7035
- Zubehör muss separat bestellt werden:
Sockel, Flansche, Seitenwände, Bodenbleche, Deckbleche, Türen, Teile für den Innenausbau, allgemeines Schrankzubehör

3/8RG6

R-Reihenschaltschrankgerüst					Bauhöhe 8, 1913 mm, RE 12			Bauhöhe 10, 2213 mm, RE 14		
Tiefe in mm	Breite in mm	FB	Anzahl PLE für Bauhöhe 8	Anzahl PLE für Bauhöhe 10	Type	Artikelnummer	EUR	Type	Artikelnummer	EUR
325	364	1	144	168	1/8RG3	2CPX045641R9999	473,00	1/10RG3	2CPX045646R9999	499,00
	614	2	288	336	2/8RG3	2CPX045642R9999	487,00	2/10RG3	2CPX045647R9999	513,00
	864	3	432	504	3/8RG3	2CPX045643R9999	533,00	3/10RG3	2CPX045648R9999	554,00
	1114	4	576	672	4/8RG3	2CPX045644R9999	593,00	4/10RG3	2CPX045649R9999	625,00
	1364	5	720	840	5/8RG3	2CPX045645R9999	706,00	5/10RG3	2CPX045650R9999	828,00
425	364	1	144	168	1/8RG4	2CPX045651R9999	479,00	1/10RG4	2CPX045656R9999	517,00
	614	2	288	336	2/8RG4	2CPX045652R9999	491,00	2/10RG4	2CPX045657R9999	558,00
	864	3	432	504	3/8RG4	2CPX045653R9999	559,00	3/10RG4	2CPX045658R9999	587,00
	1114	4	576	672	4/8RG4	2CPX045654R9999	604,00	4/10RG4	2CPX045659R9999	672,00
	1364	5	720	840	5/8RG4	2CPX045655R9999	713,00	5/10RG4	2CPX045660R9999	847,00
625	364	1	144	168	1/8RG6	2CPX045661R9999	491,00	1/10RG6	2CPX045666R9999	529,00
	614	2	288	336	2/8RG6	2CPX045662R9999	507,00	2/10RG6	2CPX045667R9999	573,00
	864	3	432	504	3/8RG6	2CPX045663R9999	573,00	3/10RG6	2CPX045668R9999	598,00
	1114	4	576	672	4/8RG6	2CPX045664R9999	621,00	4/10RG6	2CPX045669R9999	714,00
	1364	5	720	840	5/8RG6	2CPX045665R9999	727,00	5/10RG6	2CPX045670R9999	862,00
825	614	2	288	336	2/8RG8	2CPX045672R9999	520,00	2/10RG8	2CPX045677R9999	592,00
	864	3	432	504	3/8RG8	2CPX045673R9999	581,00	3/10RG8	2CPX045678R9999	615,00
	1114	4	576	672	4/8RG8	2CPX045674R9999	641,00	4/10RG8	2CPX045679R9999	749,00
	1364	5	720	840	5/8RG8	2CPX045675R9999	747,00	5/10RG8	2CPX045680R9999	879,00

- > Sockel siehe Seite 6/52
- > Flansche siehe Seite 6/66
- > Seitenwände siehe Seite 6/60
- > Bodenbleche siehe Seite 6/56
- > Deckbleche siehe Seite 6/57
- > Türen siehe Seite 6/54
- > Frontblendrahmen siehe Seite 6/54
- > Teile für den Innenausbau siehe Kapitel Innenausbau

TriLine Reihenschaltschränke

Bestellübersicht Eckfelder



Im Lieferumfang enthalten

Leerschrank mit Rückwand, Deckblech und Bodenblech (geschlossen)

- Bis IP54, Bodenblechbereich IP20
- Farbe Beplankungsteile RAL 7035
- Zubehör muss separat bestellt werden:
Sockel, allgemeines Schrankzubehör

E8R6

Eckfeld für R-Reihenschaltschrank		Bauhöhe 8, 1913 mm, RE 12			Bauhöhe 10, 2213 mm, RE 14		
Tiefe in mm	Breite/Tiefe in mm	Type	Artikelnummer	EUR	Type	Artikelnummer	EUR
425	544	E8R4	2CPX045685R9999	1102,00	E10R4	2CPX045688R9999	1221,00
625	744	E8R6	2CPX045686R9999	1140,00	E10R6	2CPX045689R9999	1256,00
825	944	E8R8	2CPX045687R9999	1168,00	E10R8	2CPX045690R9999	1291,00

> Sockel siehe Seite 6/52

TriLine Reihenschaltschränke

Bestellübersicht Schrankauswahl 3

TriLine Schrankgerüst in Bausätzen

- Alle Teile müssen separat bestellt werden- Lieferung in Bausätzen
- In den Bausätzen der Breiten-, Tiefen-, und Höhenprofile sind jeweils 4 Profile enthalten
- Pro Schrankgerüst wird jeweils einer dieser Bausätze benötigt
- Zusätzlich sind Eckteile und Scharniere notwendig
- Bis IP54
- Farbe Beplankungsteile RAL 7035
- Zubehör muss separat bestellt werden:
 - Sockel, Flansche, Seitenwände, Bodenbleche, Deckbleche, Türen, Frontblenden, Rückwände, Teile für den Innenausbau, allgemeines Zubehör
- Palettenstückzahlen auf Anfrage



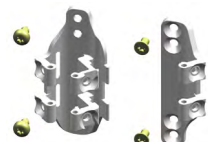
RPB1P4



RZ200



RZ201



RZ202

Artikel	Stück	Type	Artikelnummer	EUR
Breitenprofile				
1-feldbreit	4	RPB1P4	2CPX046771R9999	23,10
2-feldbreit, dieses Profil wird auch für die Schranktiefe 6 verwendet	4	RPB2P4	2CPX046772R9999	30,50
3-feldbreit	4	RPB3P4	2CPX046774R9999	47,10
4-feldbreit	4	RPB4P4	2CPX046775R9999	58,50
5-feldbreit	4	RPB5P4	2CPX046776R9999	69,50
Tiefenprofile				
Schranktiefe 3	4	RPT3P4	2CPX046779R9999	19,30
Schranktiefe 4	4	RPT4P4	2CPX046780R9999	24,50
Schranktiefe 6, Verwendung von Breitenprofil 2-feldbreit	4	RPB2P4	2CPX046772R9999	30,50
Schranktiefe 8	4	RPT8P4	2CPX046781R9999	49,20
Höhenprofile				
Bauhöhe 8	4	RPH8P4	2CPX046777R9999	87,50
Bauhöhe 10	4	RPH10P4	2CPX046778R9999	105,00
Schrank Eckstücke				
8 Innen- und 8 Außenecken einschließlich der Befestigungsschrauben	1	RZ200	2CPX046782R9999	254,00
Scharniere für Schrankgerüste mit durchgehender Tür				
16 Standardscharniere, inkl. Befestigungsmaterial	1	RZ201	2CPX046783R9999	76,50
Scharniere für Schrankgerüste mit Segmenttüren				
8 Standardscharniere 8 Scharniere für Seitenwandbefestigung, inkl. Befestigungsmaterial	1	RZ202	2CPX046784R9999	82,00

- > Sockel siehe Seite 6/52
- > Flansche siehe Seite 6/66
- > Seitenwände siehe Seite 6/60
- > Bodenbleche siehe Seite 6/56
- > Deckbleche siehe Seite 6/57
- > Türen siehe Seite 6/54
- > Frontblendrahmen siehe Seite 6/54
- > Rückwände siehe Seite 6/55
- > Teile für den Innenausbau siehe Kapitel Innenausbau

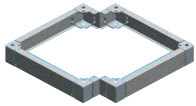
TriLine Reihenschaltschränke

Sockel



RSR34

6



RSRE4

Artikel	Stück	Type	Artikelnummer	EUR
Sockel Vorder-, Rückseite und Seitenteile abnehmbar Höhe: 100 mm, Farbe RAL 7005				
Schrankschranktiefe 325 mm				
1-feldbreit	1	RSR13	2CPX045885R9999	80,50
2-feldbreit	1	RSR23	2CPX045886R9999	81,50
3-feldbreit	1	RSR33	2CPX045887R9999	87,50
4-feldbreit	1	RSR43	2CPX045888R9999	90,50
5-feldbreit	1	RSR53	2CPX045889R9999	92,00
Schrankschranktiefe 425 mm				
1-feldbreit	1	RSR14	2CPX045890R9999	81,00
2-feldbreit	1	RSR24	2CPX045891R9999	84,00
3-feldbreit	1	RSR34	2CPX045892R9999	90,00
4-feldbreit	1	RSR44	2CPX045893R9999	97,50
5-feldbreit	1	RSR54	2CPX045894R9999	108,00
Schrankschranktiefe 625 mm				
1-feldbreit	1	RSR16	2CPX045895R9999	89,00
2-feldbreit	1	RSR26	2CPX045896R9999	91,50
3-feldbreit	1	RSR36	2CPX045897R9999	95,50
4-feldbreit	1	RSR46	2CPX045898R9999	104,00
5-feldbreit	1	RSR56	2CPX045899R9999	116,00
Schrankschranktiefe 825 mm				
2-feldbreit	1	RSR28	2CPX045901R9999	97,50
3-feldbreit	1	RSR38	2CPX045902R9999	103,00
4-feldbreit	1	RSR48	2CPX045903R9999	111,00
5-feldbreit	1	RSR58	2CPX045904R9999	122,00
Sockel für Eckfeldschränke Vorder-, Rückseite und Seitenteile abnehmbar Höhe: 100 mm, Farbe RAL 7005				
Tiefe x Breite				
425 x 544 mm	1	RSRE4	2CPX045906R9999	159,00
625 x 744 mm	1	RSRE6	2CPX045907R9999	176,00
825 x 944mm	1	RSRE8	2CPX045908R9999	212,00

> Maße für Schrank- und Sockelanreihung siehe Seite 6/90

TriLine Reihenschaltschränke

Zubehör Sockel



RZ5P4



RZ3P4



RZ4P4



RZ35P2



RZB110

Artikel	Stück	Type	Artikelnummer	EUR
Rangiersockelverbinder Zum Verschrauben von zwei Sockeln übereinander	4	RZ5P4	2CPX046008R9999	18,60
Bodenbefestigung Für Sockel zur Befestigung der Sockel am Boden	4	RZ3P4	2CPX046006R9999	6,45
Höhen-Niveau-Ausgleich Für Sockel von 0 mm bis 38 mm	4	RZ4P4	2CPX046007R9999	64,00
Aufnahmewinkel Für Kabelabfangschiene im Sockel	2	RZ35P2	2CPX046010R9999	12,55
Kabelabfangschiene für Sockel				
1-feldbreit	1	RZB110	2CPX046039R9999	14,05
2-feldbreit	1	RZB210	2CPX046040R9999	19,85
3-feldbreit	1	RZB310	2CPX046041R9999	26,70
4-feldbreit	1	RZB410	2CPX046042R9999	33,50
5-feldbreit	1	RZB510	2CPX046043R9999	40,90

TriLine Reihenschaltschränke

Stahlblechtüren / Transparente Türen / Frontblendrahmen



RT38

6



RTS38



RFB38

Artikel	Stück	Type	Artikelnummer	EUR
Stahlblechtüren				
Tür aus Stahlblech, Farbe RAL 7035, ab 4-feldbreit Doppeltüren				
Bauhöhe 8				
1-feldbreit	1	RT18	2CPX045830R9999	232,00
2-feldbreit	1	RT28	2CPX045831R9999	245,00
3-feldbreit	1	RT38	2CPX045832R9999	282,00
4-feldbreit links	1	RT48L	2CPX045833R9999	206,00
4-feldbreit rechts	1	RT48R	2CPX045834R9999	250,00
5-feldbreit links	1	RT58L	2CPX045835R9999	248,00
5-feldbreit rechts	1	RT58R	2CPX045836R9999	289,00
Bauhöhe 10				
1-feldbreit	1	RT110	2CPX045837R9999	242,00
2-feldbreit	1	RT210	2CPX045838R9999	260,00
3-feldbreit	1	RT310	2CPX045839R9999	319,00
4-feldbreit links	1	RT410L	2CPX045840R9999	206,00
4-feldbreit rechts	1	RT410R	2CPX045841R9999	253,00
5-feldbreit links	1	RT510L	2CPX045842R9999	277,00
5-feldbreit rechts	1	RT510R	2CPX045843R9999	321,00

Artikel	Stück	Type	Artikelnummer	EUR
Transparente Türen				
Stahlblechtür mit Sichtscheibe, Farbe Türrahmen RAL 7035, ab 4-feldbreit Doppeltüren				
Bauhöhe 8				
1-feldbreit	1	RTS18	2CPX045844R9999	544,00
2-feldbreit	1	RTS28	2CPX045845R9999	552,00
3-feldbreit	1	RTS38	2CPX045846R9999	672,00
4-feldbreit links	1	RTS48L	2CPX045847R9999	552,00
4-feldbreit rechts	1	RTS48R	2CPX045848R9999	576,00
5-feldbreit links	1	RTS58L	2CPX045849R9999	640,00
5-feldbreit rechts	1	RTS58R	2CPX045850R9999	677,00
Bauhöhe 10				
1-feldbreit	1	RTS110	2CPX045851R9999	560,00
2-feldbreit	1	RTS210	2CPX045852R9999	570,00
3-feldbreit	1	RTS310	2CPX045853R9999	752,00
4-feldbreit links	1	RTS410L	2CPX045854R9999	570,00
4-feldbreit rechts	1	RTS410R	2CPX045855R9999	588,00
5-feldbreit links	1	RTS510L	2CPX045856R9999	717,00
5-feldbreit rechts	1	RTS510R	2CPX045857R9999	771,00

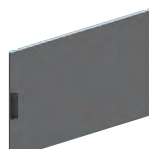
Artikel	Stück	Type	Artikelnummer	EUR
Frontblendrahmen				
Für Tafelbauform mit Abdeckungen (Einbaulage der Abdeckungen max. 27 mm von der Vorderkante des Frontblendrahmens möglich), Farbe RAL 7035				
Bauhöhe 8				
1-feldbreit	1	RFB18	2CPX045940R9999	145,00
2-feldbreit	1	RFB28	2CPX045941R9999	149,00
3-feldbreit	1	RFB38	2CPX045942R9999	155,00
4-feldbreit	1	RFB48	2CPX045943R9999	162,00
5-feldbreit	1	RFB58	2CPX045944R9999	170,00
Bauhöhe 10				
1-feldbreit	1	RFB110	2CPX045945R9999	153,00
2-feldbreit	1	RFB210	2CPX045946R9999	156,00
3-feldbreit	1	RFB310	2CPX045947R9999	163,00
4-feldbreit	1	RFB410	2CPX045948R9999	171,00
5-feldbreit	1	RFB510	2CPX045949R9999	179,00

TriLine Reihenschaltschränke

Segmenttüren / Rückwände



RT2/300M



RT3/300M



RZ170P8



RTA21P2



RTT2



RRW18



RRW110

Artikel	Stück	Type	Artikelnummer	EUR
Segmenttüren				
Segmenttüren Schrankbreite 2				
Schutzart IP30, Farbe RAL 7035				
Höhe 300 mm	1	RT2/300M	2CPX046183R9999	112,00
Höhe 450 mm	1	RT2/450M	2CPX046184R9999	119,00
Höhe 600 mm	1	RT2/600M	2CPX046185R9999	124,00
Höhe 750 mm	1	RT2/750M	2CPX046186R9999	138,00
Höhe 900 mm	1	RT2/900M	2CPX046187R9999	141,00
Segmenttüren Schrankbreite 3				
Schutzart IP30, Farbe RAL 7035				
Höhe 300 mm	1	RT3/300M	2CPX046198R9999	119,00
Höhe 450 mm	1	RT3/450M	2CPX046199R9999	124,00
Höhe 600 mm	1	RT3/600M	2CPX046200R9999	137,00
Höhe 750 mm	1	RT3/750M	2CPX046201R9999	142,00
Höhe 900 mm	1	RT3/900M	2CPX046202R9999	146,00
Seitenbefestigung				
Wird benötigt beim Einbau von Segmenttüren zum Anreihen der Schränke im vorderen Schrankbereich und zum Anbau der Seitenwände				
	8	RZ170P8	2CPX046213R9999	51,00
Ausgleichsblende für Segmenttüren oben und unten				
Wird benötigt beim Einbau von Segmenttüren				
Schrankbreite 2	2	RTA21P2	2CPX046214R9999	65,50
Schrankbreite 3	2	RTA31P2	2CPX046215R9999	71,00
Türteilungsprofil für Segmenttüren				
Wird benötigt beim Einbau von Segmenttüren für Schutzart IP41				
Schrankbreite 2	1	RTT2	2CPX045880R9999	27,30
Schrankbreite 3	1	RTT3	2CPX045881R9999	29,10
Rückwände				
Rückwand aus Stahlblech, Farbe RAL 7035				
Ab 4-feldbreit Doppelrückwände				
Bauhöhe 8				
1-feldbreit	1	RRW18	2CPX046511R9999	91,00
2-feldbreit	1	RRW28	2CPX046512R9999	109,00
3-feldbreit	1	RRW38	2CPX046513R9999	138,00
4-feldbreit, links	1	RRW48L	2CPX046514R9999	137,00
4-feldbreit, rechts	1	RRW48R	2CPX046515R9999	101,00
5-feldbreit, links	1	RRW58L	2CPX046516R9999	151,00
5-feldbreit, rechts	1	RRW58R	2CPX046517R9999	113,00
Bauhöhe 10				
1-feldbreit	1	RRW110	2CPX046518R9999	112,00
2-feldbreit	1	RRW210	2CPX046519R9999	134,00
3-feldbreit	1	RRW310	2CPX046520R9999	173,00
4-feldbreit, links	1	RRW410L	2CPX046521R9999	160,00
4-feldbreit, rechts	1	RRW410R	2CPX046522R9999	122,00
5-feldbreit, links	1	RRW510L	2CPX046523R9999	203,00
5-feldbreit, rechts	1	RRW510R	2CPX046524R9999	169,00

TriLine Reihenschaltschränke

Bodenbleche



RB34G

6



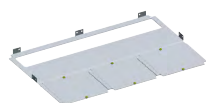
RB34F1

Artikel	Stück	Type	Artikelnummer	EUR
Bodenblech geschlossen (IP20)				
Stahlblech verzinkt, einteilig				
Schränktiefe 325 mm				
1-feldbreit	1	RB13G	2CPX045765R9999	26,10
2-feldbreit	1	RB23G	2CPX045766R9999	28,10
3-feldbreit	1	RB33G	2CPX045767R9999	31,30
4-feldbreit	1	RB43G	2CPX045768R9999	37,60
5-feldbreit	1	RB53G	2CPX045769R9999	40,60
Schränktiefe 425 mm				
1-feldbreit	1	RB14G	2CPX045770R9999	27,40
2-feldbreit	1	RB24G	2CPX045771R9999	30,40
3-feldbreit	1	RB34G	2CPX045772R9999	34,70
4-feldbreit	1	RB44G	2CPX045773R9999	43,20
5-feldbreit	1	RB54G	2CPX045774R9999	47,10
Schränktiefe 625 mm				
1-feldbreit	1	RB16G	2CPX045775R9999	34,30
2-feldbreit	1	RB26G	2CPX045776R9999	36,40
3-feldbreit	1	RB36G	2CPX045777R9999	41,90
4-feldbreit	1	RB46G	2CPX045778R9999	53,50
5-feldbreit	1	RB56G	2CPX045779R9999	65,50
Schränktiefe 825 mm				
2-feldbreit	1	RB28G	2CPX045781R9999	52,50
3-feldbreit	1	RB38G	2CPX045782R9999	65,00
4-feldbreit	1	RB48G	2CPX045783R9999	70,00
5-feldbreit	1	RB58G	2CPX045784R9999	83,00
Bodenblech pro Feldbreite mit einer Flanschöffnung (IP20)				
Für Flansch ZW...; Stahlblech verzinkt, bis 425 mm einteilig, ab 625 mm mit Schiebeteilen vorne				
Schränktiefe 325 mm				
1-feldbreit	1	RB13F1	2CPX045785R9999	27,40
2-feldbreit	1	RB23F1	2CPX045786R9999	29,50
3-feldbreit	1	RB33F1	2CPX045787R9999	32,90
4-feldbreit	1	RB43F1	2CPX045788R9999	41,40
5-feldbreit	1	RB53F1	2CPX045789R9999	44,10
Schränktiefe 425 mm				
1-feldbreit	1	RB14F1	2CPX045790R9999	28,60
2-feldbreit	1	RB24F1	2CPX045791R9999	31,80
3-feldbreit	1	RB34F1	2CPX045792R9999	37,40
4-feldbreit	1	RB44F1	2CPX045793R9999	46,10
5-feldbreit	1	RB54F1	2CPX045794R9999	48,60
Schränktiefe 625 mm				
1-feldbreit	1	RB16F1	2CPX045795R9999	39,60
2-feldbreit	1	RB26F1	2CPX045796R9999	54,50
3-feldbreit	1	RB36F1	2CPX045797R9999	66,00
4-feldbreit	1	RB46F1	2CPX045798R9999	80,50
5-feldbreit	1	RB56F1	2CPX045799R9999	93,50
Schränktiefe 825 mm				
2-feldbreit	1	RB28F1	2CPX045800R9999	61,50
3-feldbreit	1	RB38F1	2CPX045801R9999	74,00
4-feldbreit	1	RB48F1	2CPX045802R9999	95,50
5-feldbreit	1	RB58F1	2CPX045803R9999	118,00

> Flansche siehe Seite 6/66

TriLine Reihenschaltschränke

Bodenbleche / Deckbleche



RB34F



RD34G

Artikel	Stück	Type	Artikelnummer	EUR
Bodenblech mit Flanschöffnung für Sinus-Moosgummi-Flansch (IP00) oder Flanschplatten mit Kabeltüllen (IP20)				
Stahlblech verzinkt, bis 425 mm einteilig, ab 625 mm mit Schiebeteilen vorne				
Schrankschranktiefe 425 mm				
2-feldbreit	1	RB24F	2CPX046624R9999	31,80
3-feldbreit	1	RB34F	2CPX046627R9999	37,40
4-feldbreit	1	RB44F	2CPX046630R9999	46,10
5-feldbreit	1	RB54F	2CPX046633R9999	48,60
Schrankschranktiefe 625 mm				
2-feldbreit	1	RB26F	2CPX046625R9999	54,50
3-feldbreit	1	RB36F	2CPX046628R9999	66,00
4-feldbreit	1	RB46F	2CPX046631R9999	80,50
5-feldbreit	1	RB56F	2CPX046634R9999	93,50
Schrankschranktiefe 825 mm				
2-feldbreit	1	RB28F	2CPX046626R9999	61,50
3-feldbreit	1	RB38F	2CPX046629R9999	74,00
4-feldbreit	1	RB48F	2CPX046632R9999	95,50
5-feldbreit	1	RB58F	2CPX046635R9999	118,00
Deckblech geschlossen				
Farbe RAL 7035				
Schrankschranktiefe 325 mm				
1-feldbreit	1	RD13G	2CPX045711R9999	48,10
2-feldbreit	1	RD23G	2CPX045712R9999	49,40
3-feldbreit	1	RD33G	2CPX045713R9999	55,50
4-feldbreit	1	RD43G	2CPX045714R9999	59,50
5-feldbreit	1	RD53G	2CPX045715R9999	64,00
Schrankschranktiefe 425 mm				
1-feldbreit	1	RD14G	2CPX045716R9999	48,80
2-feldbreit	1	RD24G	2CPX045717R9999	50,00
3-feldbreit	1	RD34G	2CPX045718R9999	57,00
4-feldbreit	1	RD44G	2CPX045719R9999	59,50
5-feldbreit	1	RD54G	2CPX045720R9999	71,00
Schrankschranktiefe 625 mm				
1-feldbreit	1	RD16G	2CPX045721R9999	52,50
2-feldbreit	1	RD26G	2CPX045722R9999	63,00
3-feldbreit	1	RD36G	2CPX045723R9999	67,50
4-feldbreit	1	RD46G	2CPX045724R9999	77,00
5-feldbreit	1	RD56G	2CPX045725R9999	89,00
Schrankschranktiefe 825 mm				
2-feldbreit	1	RD28G	2CPX045727R9999	65,50
3-feldbreit	1	RD38G	2CPX045728R9999	79,50
4-feldbreit	1	RD48G	2CPX045729R9999	99,50
5-feldbreit	1	RD58G	2CPX045730R9999	103,00

> Flansche siehe Seite 6/66

TriLine Reihenschaltschränke

Deckbleche



RD34F1

Artikel	Stück	Type	Artikelnummer	EUR
Deckblech mit einer Flanschöffnung pro Feldbreite für Flansch ZW...				
Farbe RAL 7035				
Schrantiefe 325 mm				
1-feldbreit	1	RD13F1	2CPX045731R9999	53,00
2-feldbreit	1	RD23F1	2CPX045732R9999	54,50
3-feldbreit	1	RD33F1	2CPX045733R9999	61,00
4-feldbreit	1	RD43F1	2CPX045734R9999	64,00
5-feldbreit	1	RD53F1	2CPX045735R9999	68,50
Schrantiefe 425 mm				
1-feldbreit	1	RD14F1	2CPX045736R9999	53,50
2-feldbreit	1	RD24F1	2CPX045737R9999	55,50
3-feldbreit	1	RD34F1	2CPX045738R9999	62,50
4-feldbreit	1	RD44F1	2CPX045739R9999	64,50
5-feldbreit	1	RD54F1	2CPX045740R9999	77,00
Schrantiefe 625 mm				
1-feldbreit	1	RD16F1	2CPX045741R9999	57,50
2-feldbreit	1	RD26F1	2CPX045742R9999	67,00
3-feldbreit	1	RD36F1	2CPX045743R9999	73,50
4-feldbreit	1	RD46F1	2CPX045744R9999	81,50
5-feldbreit	1	RD56F1	2CPX045745R9999	95,50
Schrantiefe 825 mm				
2-feldbreit	1	RD28F1	2CPX045747R9999	70,00
3-feldbreit	1	RD38F1	2CPX045748R9999	84,50
4-feldbreit	1	RD48F1	2CPX045749R9999	105,00
5-feldbreit	1	RD58F1	2CPX045750R9999	109,00

6



RD36F2

Deckblech mit zwei Flanschöffnungen pro Feldbreite für Flansch ZW...				
Farbe RAL 7035				
Schrantiefe 625 mm				
1-feldbreit	1	RD16F2	2CPX045751R9999	62,50
2-feldbreit	1	RD26F2	2CPX045752R9999	72,00
3-feldbreit	1	RD36F2	2CPX045753R9999	79,50
4-feldbreit	1	RD46F2	2CPX045754R9999	88,00
5-feldbreit	1	RD56F2	2CPX045755R9999	101,00
Schrantiefe 825 mm				
2-feldbreit	1	RD28F2	2CPX045757R9999	77,00
3-feldbreit	1	RD38F2	2CPX045758R9999	90,50
4-feldbreit	1	RD48F2	2CPX045759R9999	112,00
5-feldbreit	1	RD58F2	2CPX045760R9999	115,00

> Flansche siehe Seite 6/66

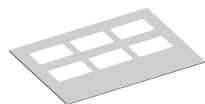
TriLine Reihenschaltschränke

Deckbleche



RD34F11

Artikel	Stück	Type	Artikelnummer	EUR
Deckblech mit einer Flanschöffnung pro Feldbreite für Flansch ZP...				
Farbe RAL 7035				
Schrankschranktiefe 325 mm				
1-feldbreit	1	RD13F11	2CPX046741R9999	53,00
2-feldbreit	1	RD23F11	2CPX046742R9999	54,50
3-feldbreit	1	RD33F11	2CPX046743R9999	61,00
4-feldbreit	1	RD43F11	2CPX046744R9999	64,00
5-feldbreit	1	RD53F11	2CPX046745R9999	68,50
Schrankschranktiefe 425 mm				
1-feldbreit	1	RD14F11	2CPX046746R9999	53,50
2-feldbreit	1	RD24F11	2CPX046747R9999	55,50
3-feldbreit	1	RD34F11	2CPX046748R9999	62,50
4-feldbreit	1	RD44F11	2CPX046749R9999	64,50
5-feldbreit	1	RD54F11	2CPX046750R9999	77,00
Schrankschranktiefe 625 mm				
1-feldbreit	1	RD16F11	2CPX046751R9999	57,50
2-feldbreit	1	RD26F11	2CPX046752R9999	67,00
3-feldbreit	1	RD36F11	2CPX046753R9999	73,50
4-feldbreit	1	RD46F11	2CPX046754R9999	81,50
5-feldbreit	1	RD56F11	2CPX046755R9999	95,50
Schrankschranktiefe 825 mm				
2-feldbreit	1	RD28F11	2CPX046757R9999	70,00
3-feldbreit	1	RD38F11	2CPX046758R9999	84,50
4-feldbreit	1	RD48F11	2CPX046759R9999	105,00
5-feldbreit	1	RD58F11	2CPX046760R9999	109,00



RD36F21

Deckblech mit zwei Flanschöffnungen pro Feldbreite für Flansch ZP...				
Farbe RAL 7035				
Schrankschranktiefe 625 mm				
1-feldbreit	1	RD16F21	2CPX046761R9999	62,50
2-feldbreit	1	RD26F21	2CPX046762R9999	72,00
3-feldbreit	1	RD36F21	2CPX046763R9999	79,50
4-feldbreit	1	RD46F21	2CPX046764R9999	88,00
5-feldbreit	1	RD56F21	2CPX046765R9999	101,00
Schrankschranktiefe 825 mm				
2-feldbreit	1	RD28F21	2CPX046767R9999	77,00
3-feldbreit	1	RD38F21	2CPX046768R9999	90,50
4-feldbreit	1	RD48F21	2CPX046769R9999	112,00
5-feldbreit	1	RD58F21	2CPX046770R9999	115,00

> Flansche siehe Seite 6/66

TriLine Reihenschaltschränke

Seitenwände / Allgemeines Zubehör



RSW84P2

6



RZ33



RZ11P4



RZ32P4



RZ36



RZ12P20



RZ13P20



RZ14P20

Artikel	Stück	Type	Artikelnummer	EUR
Seitenwände				
2 Stück, Farbe RAL 7035				
Bauhöhe 8				
Schränktiefe 325 mm	2	RSW83P2	2CPX045820R9999	158,00
Schränktiefe 425 mm	2	RSW84P2	2CPX045821R9999	170,00
Schränktiefe 625 mm	2	RSW86P2	2CPX045822R9999	223,00
Schränktiefe 825 mm	2	RSW88P2	2CPX045823R9999	311,00
Bauhöhe 10				
Schränktiefe 325 mm	2	RSW103P2	2CPX045824R9999	201,00
Schränktiefe 425 mm	2	RSW104P2	2CPX045825R9999	207,00
Schränktiefe 625 mm	2	RSW106P2	2CPX045826R9999	270,00
Schränktiefe 825 mm	2	RSW108P2	2CPX045827R9999	346,00
Verbindungsset				
Für Schrankanreihung, mit Dichtungsband (8 x 8 x 6000 mm)	1	RZ33	2CPX045997R9999	39,50
Transportösen				
Für Krantransport	4	RZ11P4	2CPX045995R9999	36,60
Außenbefestigungslaschen				
Um Schränke oben an der Wand zu befestigen	2	RZ32P2	2CPX045996R9999	20,30
Erdungssets				
Für Türen, Rückwände, Seitenwände und Deckbleche	1	RZ36	2CPX046013R9999	8,85
Für Standardtüren mit einem Türöffnungswinkel von 180 Grad	1	RZ55	2CPX046166R9999	8,85
Befestigungsschrauben				
Linsenschraube				
Für Traversen und Profilschienen				
M6 x 10 mm (Torx T30)	20	RZ12P20	2CPX046000R9999	4,85
	500	RZ12P500	2CPX046001R9999	67,50
M6 x 16 mm (Torx T30)	20	RZ15P20	2CPX046004R9999	5,55
Senkschraube				
Für Rückwand und Seitenwände M6 x 12 mm (Torx T30)	20	RZ13P20	2CPX046002R9999	5,10
Für Befestigung Sammelschienenhalter				
Linsen-Dünnblechschraube				
Für Scharnierbefestigung M6 x 14 mm (Torx T30)	20	RZ14P20	2CPX046003R9999	5,25

TriLine Reihenschaltschränke

Trennwände / Plantaschen



RTW831



RZ147



ZA6



ZA13



ZA5



ZA150



ZA123



ZA18



ZA116

Artikel	Stück	Type	Artikelnummer	EUR
Feld/Feld Trennwände				
Für die Montage zwischen zwei Schränken, Stahlblech verzinkt, 1 mm (Verbindungsset RZ147 separat bestellen)				
Bauhöhe 8				
Schrantiefe 325 mm	1	RTW831	2CPX046231R9999	27,00
Schrantiefe 425 mm	1	RTW841	2CPX046232R9999	31,70
Schrantiefe 625 mm	1	RTW861	2CPX046233R9999	50,50
Schrantiefe 825 mm	1	RTW881	2CPX046234R9999	70,00
Bauhöhe 10				
Schrantiefe 325 mm	1	RTW1031	2CPX046235R9999	31,30
Schrantiefe 425 mm	1	RTW1041	2CPX046236R9999	41,20
Schrantiefe 625 mm	1	RTW1061	2CPX046237R9999	57,50
Schrantiefe 825 mm	1	RTW1081	2CPX046238R9999	69,50
Verbindungsset				
Für Schrankanreihung beim Einbau von Trennwänden, mit Dichtungsband (8 x 8 x 6000 mm)				
	1	RZ147	2CPX046230R9999	66,50
Plantaschen				
DIN A4 Selbstklebend, mit transparenter Hülle	1	ZA6	2CPX038227R9999	14,80
	10	ZA6P10	2CPX062380R9999	131,00
DIN A4 Selbstklebend	1	ZA13	2CPX038233R9999	14,15
	10	ZA13P10	2CPX062381R9999	126,00
DIN A5 Selbstklebend	1	ZA5	2CPX038228R9999	10,60
	10	ZA5P10	2CPX062382R9999	91,50
Inkl. Plantaschenhalterung zum Anschrauben an die Türverstärkungsstreben und DIN A4 Ordner mit Rückenbreite 35 mm	1	ZA150	2CPX021428R9999	45,10
Inkl. Plantaschenhalterung zum Anschrauben an die Türverstärkungsstreben und DIN A4 Ordner mit Rückenbreite 35 mm, im Schrank eingebaut	1	ZA150A	2CPX021427R9999	51,50
Plantaschenhalterung				
Für Plantasche ZA13, zum Anschrauben an die Türverstärkungsstreben	1	ZA123	2CPX038471R9999	30,90
Für Plantasche ZA5, zum Anschrauben an die Türverstärkungsstreben	1	ZA125	2CPX038472R9999	30,40
Sprühdosen				
Farbe RAL 7005, 150 ml	1	ZA18	2CPX038237R9999	31,70
Farbe RAL 7035, 150 ml	1	ZA16	2CPX038235R9999	26,20
Lackstifte				
Farbe RAL 7035, 12 ml	1	ZA116	2CPX039042R9999	11,55

TriLine Reihenschaltschränke

Montagegerüsthalter / Traversen / Montageplatten



RZ1P4

Artikel	Stück	Type	Artikelnummer	EUR
WR-Montagegerüsthalter				
Wird benötigt beim Einbau von WR-Montageplatten, WR-Montagegerüsten oder Modulen auf WR-Montagegerüsten; Beim Einbau von zwei Montageplatten, WR-Montagegerüsten oder zwei WR-Montagegerüsten mit Modulen nebeneinander zusätzlich WR-Traverse RZT bestellen				
WR-Montagegerüsthalter	4	RZ1P4	2CPX045950R9999	29,90
WR-Montagegerüsthalter, im Schrank eingebaut	4	RZ1P4A	2CPX023978R9999	41,70



RZT6P2

WR-Traverse	Stück	Type	Artikelnummer	EUR
Wird benötigt beim Einbau von zwei Montageplatten, WR-Montagegerüsten oder WR-Montagegerüsten mit Modulen nebeneinander (zusätzlich RZ1P4 bestellen)				
Schrantiefe 325 mm	2	RZT3P2	2CPX045952R9999	39,10
Schrantiefe 325 mm, im Schrank eingebaut	2	RZT3P2A	2CPX023979R9999	52,00
Schrantiefe 425 mm	2	RZT4P2	2CPX045953R9999	44,80
Schrantiefe 425 mm, im Schrank eingebaut	2	RZT4P2A	2CPX023980R9999	57,50
Schrantiefe 625 mm	2	RZT6P2	2CPX045954R9999	53,50
Schrantiefe 625 mm, im Schrank eingebaut	2	RZT6P2A	2CPX023981R9999	66,00
Schrantiefe 825 mm	2	RZT8P2	2CPX045955R9999	66,50
Schrantiefe 825 mm, im Schrank eingebaut	2	RZT8P2A	2CPX023982R9999	80,00



RM38

Montageplatte	Stück	Type	Artikelnummer	EUR
2 mm Stahlblech verzinkt, beim Einbau der Montageplatte ganz hinten im Schrank, Haltewinkel RZ48 bestellen (RZ1P4 wird bei dieser Montage nicht benötigt), max. Belastbarkeit der Montageplatten 200 kg				
Bauhöhe 8				
1-feldbreit	1	RM18	2CPX045909R9999	111,00
2-feldbreit	1	RM28	2CPX045910R9999	134,00
3-feldbreit	1	RM38	2CPX045911R9999	175,00
4-feldbreit	1	RM48	2CPX045912R9999	204,00
5-feldbreit = RM28+RM38		-	-	-
Bauhöhe 10				
1-feldbreit	1	RM110	2CPX045913R9999	114,00
2-feldbreit	1	RM210	2CPX045914R9999	143,00
3-feldbreit	1	RM310	2CPX045915R9999	175,00
4-feldbreit	1	RM410	2CPX045916R9999	206,00
5-feldbreit = RM210+RM310		-	-	-



RM8

Montageplatten Zwischenteil	Stück	Type	Artikelnummer	EUR
Beim Einbau von Montageplatten über mehrere Schränke nebeneinander				
Bauhöhe 8	1	RM8	2CPX045918R9999	124,00
Bauhöhe 10	1	RM10	2CPX045919R9999	132,00

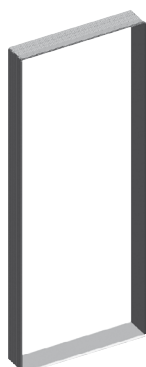


RZ48

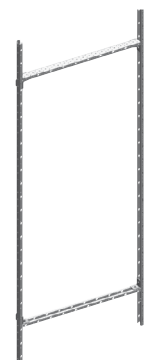
Zubehör für Montageplatten	Stück	Type	Artikelnummer	EUR
Haltewinkel	1	RZ48	2CPX046100R9999	24,10
Wird benötigt, um Montageplatten ganz hinten im Schrank zu montieren				

TriLine Reihenschaltschränke

Berührungsschutz / Montagegerüste / Einbausätze



RB38



WR38



WNF3



RNF3

Artikel	Stück	Type	Artikelnummer	EUR
Berührungsschutz				
Wird benötigt beim Einbau von Verteilerfeldern/Kombi-Sets, Zählerfeldern oder Modulen				
Bauhöhe 8				
1-felddbreit	1	RB18	2CPX045930R9999	57,00
2-felddbreit	1	RB28	2CPX045931R9999	63,50
3-felddbreit	1	RB38	2CPX045932R9999	68,00
4-felddbreit	1	RB48	2CPX045933R9999	85,50
5-felddbreit	1	RB58	2CPX045934R9999	91,50
Bauhöhe 10				
1-felddbreit	1	RB110	2CPX045935R9999	64,00
2-felddbreit	1	RB210	2CPX045936R9999	70,00
3-felddbreit	1	RB310	2CPX045937R9999	75,00
4-felddbreit	1	RB410	2CPX045938R9999	85,50
5-felddbreit	1	RB510	2CPX045939R9999	99,50
Montagegerüst				
Wird benötigt beim freien Aufbau auf das WR-Montagegerüst				
Wird benötigt beim Einbau von EDF-Einbausatz WNF (ab Schranktiefe 425 mm)				
Wird benötigt beim Ausbau mit Modulen auf WR-Montagegerüst				
Bauhöhe 8				
1-felddbreit	1	WR18	2CPX034801R9999	70,00
2-felddbreit	1	WR28	2CPX034802R9999	77,00
3-felddbreit	1	WR38	2CPX034803R9999	83,50
4-felddbreit	1	WR48	2CPX034804R9999	89,00
5-felddbreit = WR28+WR38		-	-	-
Bauhöhe 10				
1-felddbreit	1	WR110	2CPX045234R9999	75,50
2-felddbreit	1	WR210	2CPX045235R9999	82,50
3-felddbreit	1	WR310	2CPX045236R9999	88,00
4-felddbreit	1	WR410	2CPX045237R9999	94,00
5-felddbreit = WR210+WR310		-	-	-
EDF-Einbausatz				
Wird benötigt zum Einbau von Verteilerfeldern, Kombi-Sets, Zählerfeldern oder Modulen auf EDF-Montagegerüst auf das WR-Montagegerüst				
1-felddbreit	1	WNF1	2CPX045961R9999	52,50
2-felddbreit	1	WNF2	2CPX045962R9999	54,00
3-felddbreit	1	WNF3	2CPX045963R9999	66,00
4-felddbreit	1	WNF4	2CPX045964R9999	72,50
5-felddbreit = WNF2+WNF3		-	-	-
EDF-Einbausatz				
Wird benötigt beim Ausbau mit Universaltraversen und Profilen				
Wird benötigt zum Einbau von Verteilerfeldern, Kombi-Sets, Zählerfeldern oder Modulen auf EDF-Montagegerüst				
1-felddbreit	1	RNF1	2CPX045956R9999	71,50
2-felddbreit	1	RNF2	2CPX045957R9999	79,00
3-felddbreit	1	RNF3	2CPX045958R9999	81,50
4-felddbreit	1	RNF4	2CPX045959R9999	90,00
5-felddbreit	1	RNF5	2CPX045960R9999	96,50

TriLine Reihenschaltschränke

Schlossaustauschteile



ZH220



ZH130



Zh160

6



ZH221



ZH132



ZH134



ZH137



ZH157



ZH162



ZH165



ZH91

Artikel	Stück	Type	Artikelnummer	EUR
Schlüsselschild * Für Doppelbart-Betätigungsdorn, 3 mm (Standard) und 5 mm	1	ZH220	2CPX045700R9999	8,95
Betätigungsdorn				
Doppelbart 3 mm *	1	ZH130	2CPX060490R9999	4,60
Doppelbart 5 mm	1	ZH131	2CPX060491R9999	4,60
Betätigungsschlüssel				
Doppelbart 3 mm *	1	ZH160	2CPX060660R9999	5,20
Doppelbart 5 mm	1	ZH161	2CPX060661R9999	5,20
Schlüsselschild Für Drei- und Vierkant-Betätigungsdorn sowie für Daimler-Benz-Einsatz	1	ZH221	2CPX045701R9999	8,95
Betätigungsdorn				
Dreikant 7 mm	1	ZH132	2CPX060492R9999	4,60
Dreikant 8 mm	1	ZH133	2CPX060493R9999	4,80
Vierkant 6 mm	1	ZH134	2CPX060494R9999	4,95
Vierkant 7 mm	1	ZH135	2CPX060495R9999	4,95
Vierkant 8 mm	1	ZH136	2CPX060496R9999	4,95
Daimler-Benz-Einsatz	1	ZH137	2CPX060497R9999	4,60
Betätigungsschlüssel				
Dreikant 7 mm	1	ZH157	2CPX060657R9999	5,20
Dreikant 8 mm	1	ZH158	2CPX060658R9999	5,20
Vierkant 6 mm	1	ZH162	2CPX060662R9999	5,20
Vierkant 7 mm	1	ZH163	2CPX060663R9999	5,20
Vierkant 8 mm	1	ZH164	2CPX060664R9999	5,20
Daimler-Benz-Einsatz	1	ZH165	2CPX060665R9999	5,20
Universalschlüssel Doppelbart 3 mm/5 mm, Dreikant 8 mm Vierkant 6 mm/8 mm	1	ZH91	2CPX066091R9999	8,35

* im Lieferumfang enthalten

TriLine Reihenschaltschränke

Schlossaustauschteile



ZH222



ZH138



ZH139



ZH140



ZH141



ZH223



ZH142



RZ8P4



RZ9P4



RZ54P2



RZ34P4



ZH150



RZ10P2

Artikel	Stück	Type	Artikelnummer	EUR
Schlüsselschild Für Knebel- und Klinkengriff	1	ZH222	2CPX045702R9999	8,95
Knebelgriff				
Ohne Schloss	1	ZH138	2CPX060498R9999	28,10
Mit Schloss	1	ZH139	2CPX060499R9999	49,00
Klinkengriff				
Ohne Schloss	1	ZH140	2CPX060500R9999	40,30
Mit Schloss	1	ZH141	2CPX060501R9999	62,50
Schwenkgriff Für Profilhalbzylinder 40 mm (30/10) mit Plombierkappe	1	ZH223	2CPX045703R9999	52,50
Blindeinsatz (anstelle eines Profilhalbzylinders)	1	ZH142	2CPX060502R9999	17,55
Türiersatzteile				
Scharnier Türöffnungswinkel 135° mit Befestigungsmaterial	4	RZ8P4	2CPX045992R9999	25,60
Scharnier für Standardtüren Türöffnungswinkel 180° (beim Einsatz von ZH223 muss bei Anreihung der Türanschlag immer wechseln) mit Befestigungsmaterial (bei 4- und 5-feldbreiten Schränken wird RZ9P4 zweimal benötigt)	4	RZ9P4	2CPX045993R9999	198,00
Scharnier für Segmenttüren Türöffnungswinkel 180° mit Befestigungsmaterial	2	RZ54P2	2CPX046165R9999	91,50
Scharnierstifte Auch zur Schrankanreihung bei Werksmontage einsetzbar	4	RZ34P4	2CPX046009R9999	5,45
Stangenführung Für Schlossgestänge	1	ZH150	2CPX060650R9999	3,60
Gummidichtung Für Doppeltüren	2	RZ10P2	2CPX045994R9999	6,45

TriLine Reihenschaltschränke

Flansche



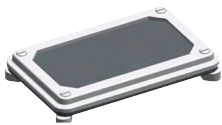
ZW51



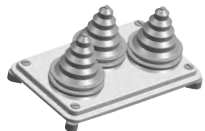
ZW52



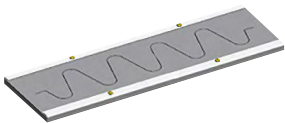
ZW53



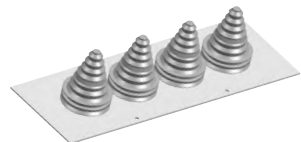
ZW54



ZW456



RZ65



RZF12

Artikel	Stück	Type	Artikelnummer	EUR	
Verschlussflansch	1	ZW51	2CPX039451R9999	19,35	
	10	ZW51P10	2CPX062466R9999	177,00	
Nippelflansch 42 x 11 - 16 mm, 5 x 12,5 - 20 mm, 2 x 13 - 27,5 mm	1	ZW52	2CPX039452R9999	30,20	
	10	ZW52P10	2CPX062467R9999	296,00	
Flansch für M-Verschraubungen 4 x M25 / M20, 12 x M20	1	ZW53	2CPX039453R9999	19,85	
	10	ZW53P10	2CPX062468R9999	188,00	
Moosgummiflansch	1	ZW54	2CPX039454R9999	30,90	
	10	ZW54P10	2CPX062469R9999	299,00	
Flansch mit Kabeltüllen					
	2 Tüllen für Leitungsdurchmesser 14 - 68 mm	1	ZW455	2CPX039512R9999	55,50
3 Tüllen für Leitungsdurchmesser 14 - 54 mm	1	ZW456	2CPX039513R9999	76,50	
Moosgummi-Sinus-Flansch Für Bodenbleche RB... F (nicht für Schranktiefe 325 mm)					
	2-feldbreit	1	RZ65	2CPX046225R9999	39,60
	3-feldbreit	1	RZ66	2CPX046226R9999	46,90
	4-feldbreit (2-teilig 493 mm + 493 mm)	1	ZW57	2CPX060122R9999	70,00
	5-feldbreit (2-teilig 493 mm + 743 mm)	1	ZW58	2CPX060123R9999	84,00
Flanschplatte Aus Aluminium mit Tüllen für Leitungsdurchmesser 14 - 68 mm Für Bodenbleche RB... F (nicht für Schranktiefe 325 mm)					
	2-feldbreit (4 Tüllen)	1	RZF12	2CPX046615R9999	103,00
	3-feldbreit (6 Tüllen)	1	RZF13	2CPX046616R9999	159,00
	4-feldbreit (8 Tüllen)	1	RZF14	2CPX046617R9999	202,00
	5-feldbreit (10 Tüllen)	1	RZF15	2CPX046618R9999	254,00

TriLine Reihenschaltschränke

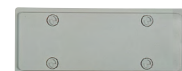
Flansche



RZF10 RZF9



RZF19 RZF18



ZP55



ZP56



ZP57



ZP58

Artikel	Stück	Type	Artikelnummer	EUR
Kabeltüllen				
Aus PVC für Materialstärke 2 - 3 mm				
Für Leitungsdurchmesser 14 - 54 mm Bohrungsdurchmesser 58 mm	1	RZF9	2CPX046612R9999	19,85
Für Leitungsdurchmesser 14 - 68 mm Bohrungsdurchmesser 75 mm	1	RZF10	2CPX046613R9999	20,10
Kabeltüllen mit Zugentlastung				
Für Materialstärke 2 - 3 mm				
Für Leitungsdurchmesser 10 - 34 mm Bohrungsdurchmesser 40,5 mm	1	RZF18	2CPX046900R9999	45,20
Für Leitungsdurchmesser 18 - 54 mm Bohrungsdurchmesser 63,5 mm	1	RZF19	2CPX046901R9999	87,50
Flansche				
Verschlussflansch				
	1	ZP55	2CPX038536R9999	18,15
	10	ZP55P10	2CPX062450R9999	169,00
Flansch für M-Verschraubungen				
	1	ZP56	2CPX038534R9999	17,30
1 x M 63/M 50, 2 x M 32/M 20	10	ZP56P10	2CPX062451R9999	160,00
Flansch für M-Verschraubungen				
	1	ZP57	2CPX038535R9999	17,30
2 x M 32/M 20, 4 x M 25, 5 x M 20	10	ZP57P10	2CPX062452R9999	160,00
Membranflansch				
	1	ZP58	2CPX038538R9999	20,60
	10	ZP58P10	2CPX062453R9999	191,00

TriLine Reihenschaltschränke

Systemteile für Einbausätze



ZW61LR



ZW50



ZW41



RZ21



RZ31P2



RZ26

Artikel	Stück	Type	Artikelnummer	EUR
Systemteile für EDF-Einbausatz WNF				
Winkel für Tragschienen 1 x links und 1 x rechts	1	ZW61LR	2CPX062455R9999	12,70

Tragschiene oben oder unten einsetzbar				
1-feldbreit	1	ZW50	2CPX039459R9999	8,40
2-feldbreit	1	ZW46	2CPX039446R9999	12,45
3-feldbreit	1	ZW47	2CPX039447R9999	14,65
4-feldbreit	1	ZW48	2CPX039448R9999	17,25

Mitteltragschiene				
1-feldbreit	1	ZW41	2CPX039441R9999	14,70
2-feldbreit	1	ZW42	2CPX039442R9999	14,20
3-feldbreit	1	ZW43	2CPX039443R9999	18,30
4-feldbreit	1	ZW44	2CPX039444R9999	21,40

Systemteile für EDF-Einbausatz RNF				
Tragschiene oben oder unten einsetzbar				
1-feldbreit	1	RZ21	2CPX045966R9999	11,55
2-feldbreit	1	RZ22	2CPX045967R9999	14,90
3-feldbreit	1	RZ23	2CPX045968R9999	16,65
4-feldbreit	1	RZ24	2CPX045969R9999	19,10
5-feldbreit	1	RZ25	2CPX045970R9999	21,70

Winkel Für Mitteltragschiene	2	RZ31P2	2CPX045987R9999	25,10
--	---	--------	-----------------	-------

Mitteltragschiene				
1-feldbreit	1	RZ26	2CPX045971R9999	22,80
2-feldbreit	1	RZ27	2CPX045972R9999	26,30
3-feldbreit	1	RZ28	2CPX045973R9999	28,60
4-feldbreit	1	RZ29	2CPX045974R9999	31,60
5-feldbreit	1	RZ30	2CPX045975R9999	35,10

TriLine Reihenschaltschränke

Universaltraversen



RZUT3



RZULT3



RZ6P2



RZ12P20



RZ37P20

Artikel	Stück	Type	Artikelnummer	EUR
Universaltraversen für die Montage zwischen Schrankprofilen*				
Tiefen-Universaltraverse				
65 x 30 mm, Raster 25 mm für Presslochmutter M6				
Schrankschranktiefe 325 mm	1	RZUT3	2CPX045976R9999	11,40
Schrankschranktiefe 425 mm	1	RZUT4	2CPX045977R9999	14,30
Schrankschranktiefe 625 mm	1	RZUT6	2CPX045978R9999	19,05
Schrankschranktiefe 825 mm	1	RZUT8	2CPX045979R9999	24,70
Breiten-Universaltraverse				
65 x 30 mm, Raster 25 mm für Presslochmutter M6				
Schrankschrankbreite 1	1	RZUB1	2CPX045980R9999	12,70
Schrankschrankbreite 2	1	RZUB2	2CPX045981R9999	19,10
Schrankschrankbreite 3	1	RZUB3	2CPX045982R9999	25,10
Schrankschrankbreite 4	1	RZUB4	2CPX045983R9999	31,80
Schrankschrankbreite 5	1	RZUB5	2CPX045984R9999	38,30
Höhen-Universaltraverse				
65 x 30 mm, Raster 25 mm für Presslochmutter M6				
Schrankschrankhöhe 8	1	RZUH8	2CPX045985R9999	61,50
Schrankschrankhöhe 10	1	RZUH10	2CPX045986R9999	68,00
Tiefen-Universaltraverse				
50 x 25 mm, mit Lochung, Raster 12,5 mm				
Schrankschranktiefe 325 mm	1	RZULT3	2CPX046054R9999	11,35
Schrankschranktiefe 425 mm	1	RZULT4	2CPX046055R9999	13,70
Schrankschranktiefe 625 mm	1	RZULT6	2CPX046056R9999	18,45
Schrankschranktiefe 825 mm	1	RZULT8	2CPX046057R9999	24,30
Breiten-Universaltraverse				
50 x 25 mm, mit Lochung, Raster 12,5 mm				
Schrankschrankbreite 1	1	RZULB1	2CPX046058R9999	11,75
Schrankschrankbreite 2	1	RZULB2	2CPX046059R9999	18,45
Schrankschrankbreite 3	1	RZULB3	2CPX046060R9999	24,30
Schrankschrankbreite 4	1	RZULB4	2CPX046061R9999	29,90
Schrankschrankbreite 5	1	RZULB5	2CPX046062R9999	37,60
Höhen-Universaltraverse				
50 x 25 mm, mit Lochung, Raster 12,5 mm				
Schrankschrankhöhe 8	1	RZULH8	2CPX046063R9999	53,00
Schrankschrankhöhe 10	1	RZULH10	2CPX046064R9999	60,50
Zubehör für Universaltraversen				
Traversenhalter				
Für Universaltraverse 65 x 30 mm	2	RZ6P2	2CPX045990R9999	11,15
	20	RZ6P20	2CPX046011R9999	75,00
Linsenschraube				
Zur Befestigung von Traversen an den Schrankprofilen	20	RZ12P20	2CPX046000R9999	4,85
M6 x 10 mm (Torx 30)	500	RZ12P500	2CPX046001R9999	67,50
Presslochmutter M6				
Für Universaltraverse 65 x 30 und an den Schrankprofilen	20	RZ37P20	2CPX046014R9999	9,95

*Einbauvarianten Universaltraversen siehe Seite 6/106

TriLine Reihenschaltschränke

Montagewinkel



RZ7P2



RZ39P2



RZ40P2



RZ41P2



RZ42



RZ43



RZ44P4



RZ46



RZ12P20



ZX661P10

Artikel	Stück	Type	Artikelnummer	EUR
Montagewinkel für Universaltraversen 65 x 30 mm u. 50 x 25 mm Für die Montage von Universaltraversen zwischen den Schrankprofilen	2	RZ7P2	2CPX045991R9999	12,75
	20	RZ7P20	2CPX046012R9999	86,50
Montagewinkel für Universaltraversen 50 x 25 mm Für Montage um 90°	2	RZ39P2	2CPX046017R9999	24,20
	20	RZ39P20	2CPX046018R9999	230,00
Montagewinkel für Universaltraversen 50 x 25 mm Für Montage flachliegend	2	RZ40P2	2CPX046019R9999	16,65
	20	RZ40P20	2CPX046020R9999	155,00
Montagewinkel für Universaltraversen 65 x 30 mm u. 50 x 25 mm Höheneinstellbar, für die Montage von Universaltraversen zwischen den Schrankprofilen	2	RZ41P2	2CPX046065R9999	10,20
	20	RZ41P20	2CPX046066R9999	88,50
Montagewinkel Für Sammelschienenhalter ZX640 und ZX641 (auch für Montage am Schrankprofil)	1	RZ42	2CPX046067R9999	13,20
Montagewinkel Für Sammelschienenhalter ZX522	1	RZ43	2CPX046069R9999	21,50
Montagewinkel für Universaltraversen 50 x 25 mm Für Schalterbefestigung	4	RZ44P4	2CPX046071R9999	50,00
Montagewinkel Für Montage von N/PE-Schienen im vertikalen Anschlussbereich	1	RZ46	2CPX046075R9999	18,45

Zubehör für Universaltraversen 50 x 25 mm

Linsenschraube Zur Befestigung von Traversen an den Schrankprofilen M6 x 10 mm (Torx 30)	20	RZ12P20	2CPX046000R9999	4,85
	500	RZ12P500	2CPX046001R9999	67,50

Gleitmuttern				
M5 10 Stück	10	ZX662P10	2CPX046249R9999	28,40
M6 10 Stück	10	ZX658P10	2CPX046095R9999	28,70
M8 10 Stück	10	ZX659P10	2CPX046096R9999	28,70
M10 10 Stück	10	ZX660P10	2CPX046097R9999	28,70
M12 10 Stück	10	ZX661P10	2CPX046098R9999	28,70

TriLine Reihenschaltschränke

Profilschienen



RZB11



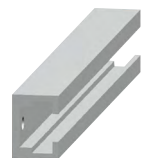
RZBA11



RZT33



RZB13



RZBA13



RZT310



RZB110

Artikel	Stück	Type	Artikelnummer	EUR
Profilschienen*				
Breiten-Profilschiene Nr. 1				
25 x 14 mm für Montage zwischen Schrankprofilen				
Schrankbreite 1	1	RZB11	2CPX046021R9999	5,50
Schrankbreite 2	1	RZB21	2CPX046022R9999	8,45
Schrankbreite 3	1	RZB31	2CPX046023R9999	12,15
Schrankbreite 4	1	RZB41	2CPX046024R9999	15,85
Schrankbreite 5	1	RZB51	2CPX046025R9999	19,50
Breiten-Profilschiene Nr. 1				
25 x 14 mm für Montage aufgesetzt auf Schrankprofilen				
Schrankbreite 1	1	RZBA11	2CPX046102R9999	5,70
Schrankbreite 2	1	RZBA21	2CPX046103R9999	8,70
Schrankbreite 3	1	RZBA31	2CPX046104R9999	12,50
Schrankbreite 4	1	RZBA41	2CPX046105R9999	16,05
Schrankbreite 5	1	RZBA51	2CPX046106R9999	19,75
Tiefen-Profilschiene Nr. 3				
32 x 25 mm für Montage zwischen Schrankprofilen				
Schranktiefe 325 mm	1	RZT33	2CPX046026R9999	8,20
Schranktiefe 425 mm	1	RZT43	2CPX046027R9999	10,60
Schranktiefe 625 mm	1	RZT63	2CPX046028R9999	15,50
Schranktiefe 825 mm	1	RZT83	2CPX046029R9999	21,20
Breiten-Profilschiene Nr. 3				
32 x 25 mm für Montage zwischen Schrankprofilen				
Schrankbreite 1	1	RZB13	2CPX046030R9999	11,95
Schrankbreite 2	1	RZB23	2CPX046031R9999	18,05
Schrankbreite 3	1	RZB33	2CPX046032R9999	25,10
Schrankbreite 4	1	RZB43	2CPX046033R9999	32,00
Schrankbreite 5	1	RZB53	2CPX046034R9999	39,90
Breiten-Profilschiene Nr. 3				
32 x 25 mm für Montage aufgesetzt auf Schrankprofilen				
Schrankbreite 1	1	RZBA13	2CPX046107R9999	12,20
Schrankbreite 2	1	RZBA23	2CPX046108R9999	18,40
Schrankbreite 3	1	RZBA33	2CPX046109R9999	25,30
Schrankbreite 4	1	RZBA43	2CPX046110R9999	32,30
Schrankbreite 5	1	RZBA53	2CPX046111R9999	40,20
Tiefen-Profilschiene Nr. 10				
35 x 19 mm für Montage zwischen Schrankprofilen				
Schranktiefe 325 mm	1	RZT310	2CPX046035R9999	11,10
Schranktiefe 425 mm	1	RZT410	2CPX046036R9999	15,35
Schranktiefe 625 mm	1	RZT610	2CPX046037R9999	19,30
Schranktiefe 825 mm	1	RZT810	2CPX046038R9999	26,10
Breiten-Profilschiene Nr. 10				
35 x 19 mm für Montage zwischen Schrankprofilen				
Schrankbreite 1	1	RZB110	2CPX046039R9999	14,05
Schrankbreite 2	1	RZB210	2CPX046040R9999	19,85
Schrankbreite 3	1	RZB310	2CPX046041R9999	26,70
Schrankbreite 4	1	RZB410	2CPX046042R9999	33,50
Schrankbreite 5	1	RZB510	2CPX046043R9999	40,90

*Einbauvarianten Profilschienen siehe Seite 6/107

TriLine Reihenschaltschränke

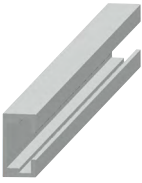
Profilschienen



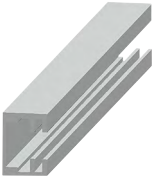
RZTA310



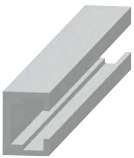
RZBA110



XZ301



XZ302



XZ303



XZ310

Artikel	Stück	Type	Artikelnummer	EUR
Profilschienen*				
Tiefen-Profilschiene Nr. 10				
35 x 19 mm für Montage aufgesetzt auf Schrankprofilen				
Schrankschranktiefe 325 mm	1	RZTA310	2CPX046045R9999	11,50
Schrankschranktiefe 425 mm	1	RZTA410	2CPX046046R9999	16,30
Schrankschranktiefe 625 mm	1	RZTA610	2CPX046047R9999	19,70
Schrankschranktiefe 825 mm	1	RZTA810	2CPX046048R9999	20,30
Breiten-Profilschiene Nr. 10				
35 x 19 mm für Montage aufgesetzt auf Schrankprofilen				
Schrankschrankbreite 1	1	RZBA110	2CPX046049R9999	13,75
Schrankschrankbreite 2	1	RZBA210	2CPX046050R9999	19,25
Schrankschrankbreite 3	1	RZBA310	2CPX046051R9999	26,00
Schrankschrankbreite 4	1	RZBA410	2CPX046052R9999	32,50
Schrankschrankbreite 5	1	RZBA510	2CPX046053R9999	39,90
Meterware, Lieferlänge 6 m				
Profilschiene Nr. 1				
25 x 14 mm				
	1	XZ301	2CPX060601R9999	79,50
Profilschiene Nr. 2				
25 x 20 mm				
	1	XZ302	2CPX060602R9999	98,50
Profilschiene Nr. 3				
32 x 25 mm				
	1	XZ303	2CPX060603R9999	166,00
Profilschiene Nr. 10				
35 x 19 mm				
	1	XZ310	2CPX060610R9999	165,00

*Einbauvarianten Profilschienen siehe Seite 6/107

TriLine Reihenschaltschränke

Zubehör für Profilschienen



RZ7P2



RZ12P20



ZX221P2



ZX222P2



ZX226P10



ZX231P10



ZX248P10



ZX252P10



ZX262P10

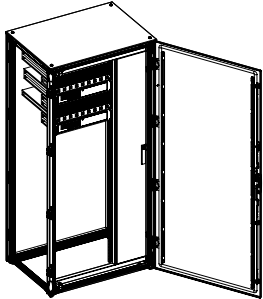
Artikel	Stück	Type	Artikelnummer	EUR
Zubehör für Profilschienen*				
Montagewinkel	2	RZ7P2	2CPX045991R9999	12,75
Für Montage von Profilschienen zwischen Schrankprofilen	20	RZ7P20	2CPX046012R9999	86,50
Linsenschraube	20	RZ12P20	2CPX046000R9999	4,85
Zur Befestigung von Profilschienen an den Schrankprofilen M6 x 10 mm (Torx 30)	500	RZ12P500	2CPX046001R9999	67,50
Montagewinkel leicht	2	ZX221P2	2CPX062492R9999	6,05
Für Profil Nr.1, Befestigungsloch 8,5 mm	40	ZX221P40	2CPX062557R9999	100,00
Montagewinkel schwer	2	ZX222P2	2CPX062493R9999	6,70
Für Profil Nr. 1 und 3, Befestigungsloch 8,5 mm	40	ZX222P40	2CPX062558R9999	114,00
Gleitmuttern für Profil Nr. 1				
20 x 20 x 4 mm - M3	10	ZX226P10	2CPX062494R9999	12,45
20 x 20 x 4 mm - M4	10	ZX227P10	2CPX062495R9999	7,10
20 x 20 x 4 mm - M5	10	ZX228P10	2CPX062496R9999	6,85
20 x 20 x 4 mm - M6	10	ZX229P10	2CPX062497R9999	6,85
20 x 20 x 4 mm - M8	10	ZX230P10	2CPX062498R9999	12,15
Gleitmuttern für Profil Nr. 3				
25 x 25 x 8 mm - M5	10	ZX235P10	2CPX062639R9999	19,10
25 x 25 x 8 mm - M6	10	ZX231P10	2CPX062499R9999	21,40
25 x 25 x 8 mm - M8	10	ZX232P10	2CPX062500R9999	23,70
25 x 25 x 10 mm - M10	10	ZX233P10	2CPX062501R9999	24,10
25 x 25 x 10 mm - M12	10	ZX234P10	2CPX062502R9999	25,00
Einlegemuttern für Profil Nr. 1				
20 x 14 x 4 mm - M5	10	ZX248P10	2CPX062509R9999	8,70
20 x 14 x 4 mm - M6	10	ZX249P10	2CPX062510R9999	8,70
20 x 14 x 4 mm - M8	10	ZX250P10	2CPX062511R9999	13,30
Einlegemuttern für Profil Nr. 3				
24 X 16 x 4 mm - M6	10	ZX252P10	2CPX062512R9999	11,30
25 X 16 x 6 mm - M8	10	ZX254P10	2CPX062513R9999	11,20
25 X 16 x 6 mm - M10	10	ZX255P10	2CPX062514R9999	12,25
Zylinderschrauben mit Innensechskant				
M8 x 12 mm	10	ZX262P10	2CPX062519R9999	7,95
M8 x 16 mm	10	ZX263P10	2CPX062520R9999	7,00
M8 x 20 mm	10	ZX264P10	2CPX062521R9999	7,85
M8 x 30 mm	10	ZX265P10	2CPX062522R9999	9,35

*Einbauvarianten Profilschienen siehe Seite 6/107

TriLine Reihenschaltschränke

Schwenkrahmen für 19" Baugruppenträger

Schrank 3 Feldbreit
Bauhöhe 8 + 10



Die Schwenkrahmen sind zum Einbau in Schränke der Feldbreite 3 und zur Montage von 19" Baugruppen vorgesehen. Die seitliche Blende ermöglicht auch den Einbau von Baugruppen bis 450 mm Tiefe, bei 425 mm tiefen Schränken nur 305 mm Einbautiefe. Einsetzbar ab Schranktiefe 425 mm. Die Bestelleinheit Schwenkrahmen besteht aus: Schwenkrahmen mit seitlicher Blende, vorbereitet zum Einbau von 19" Baugruppen, Scharnier unten und oben einschließlich Befestigungsmaterial, Anschlag und Auflaufrolle.

6



RZSR38



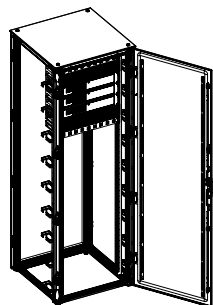
ZX297P10

Artikel	Stück	Type	Artikelnummer	EUR
Schwenkrahmen für 19" Baugruppenträger				
Bauhöhe 8 (1800 mm) Rahmenhöhe (L) 1765 Höheneinheiten (HE) 38	1	RZSR38	2CPX046401R9999	818,00
Bauhöhe 10 (2100 mm) Rahmenhöhe (L) 2065 Höheneinheiten (HE) 44	1	RZSR310	2CPX046402R9999	864,00
Käfigmuttern M6 für 19" Vertikalprofil				
	10	ZX297P10	2CPX062541R9999	11,00

TriLine Reihenschaltschränke

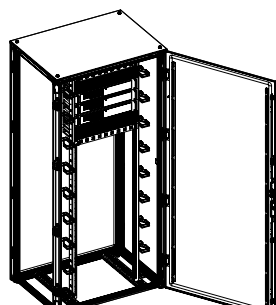
Einbausatz für 19" Baugruppenträger

Schrank 2 Feldbreit
Bauhöhe 8 + 10



19" Vertikalprofile werden direkt am Schrankgerüst montiert.

Schrank 3-5 Feldbreit
Bauhöhe 8 + 10



19" Vertikalprofile werden mit 4 Tiefen-Universaltraversen RZUT4,6,8 (je nach Schranktiefe) und Traversenhaltern RZ6P2 montiert.

Mit dem „Einbausatz“ ist ein Ausbau eines 2-feldbreiten TriLine Reihenschaltschranks zur 19" Baugruppe möglich. Auch bei allen breiteren Schränken ist die Montage der 19" Einbausätze mit Hilfe von Universaltraversen aus dem Standard-Zubehörprogramm sehr einfach möglich. Zur Abstützung der Baugruppen können Stützkonsolen in die Schranktiefe eingeschraubt werden. Die Bestelleinheit Einbausatz für Baugruppen besteht aus: Zwei 19" Vertikalprofilen RZV8P2 oder RZV10P2 (Bauhöhe 8 bzw. 10)



RZVR8P2



RZ171LR



ZX297P10



RZUT4



RZ6P2



ED44P10



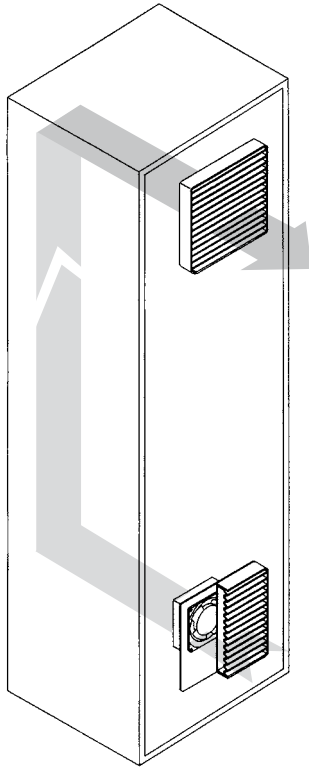
ED45P10

Artikel	Stück	Type	Artikelnummer	EUR
Einbausatz für 19" Baugruppenträger				
Mit Befestigungsmaterial 2 Stück				
Bauhöhe 8	1	RZVR8P2	2CPX046403R9999	199,00
Bauhöhe 10	1	RZVR10P2	2CPX046404R9999	217,00
Stützkonsole				
Mit Befestigungsmaterial 1 x links +1 x rechts, 300 mm tief, Gewichtsbelastung max. 50 kg				
	1	RZ171LR	2CPX046469R9999	29,10
Käfigmuttern M6 für 19" Vertikalprofil				
	10	ZX297P10	2CPX062541R9999	11,00
Tiefen Universaltraverse 65 x 30 mm				
Raster 25 mm, pro Schrank werden 4 Traversen benötigt				
Schranktiefe 4	1	RZUT4	2CPX045977R9999	14,30
Schranktiefe 6	1	RZUT6	2CPX045978R9999	19,05
Schranktiefe 8	1	RZUT8	2CPX045979R9999	24,70
Traversenhalter				
Pro Traverse wird ein RZ6P2 benötigt				
	2	RZ6P2	2CPX045990R9999	11,15
	20	RZ6P20	2CPX046011R9999	75,00
Drahthalter				
Bautiefe 28.5 mm, Drahthalter für Befestigung an 19" Vertikalprofile				
	10	ED44P10	2CPX062335R9999	10,20
	50	ED44P50	2CPX062308R9999	47,40
Bautiefe 55 mm, Drahthalter für Befestigung an 19" Vertikalprofile				
	10	ED45P10	2CPX062336R9999	11,00
	50	ED45P50	2CPX062310R9999	50,50

TriLine Reihenschaltschränke

Filterlüfter, Anwendungen und Funktion

6



Die in einem Schaltschrank eingebauten elektrischen Betriebsmittel, wie Stromrichtergeräte, Transformatoren, Drosselspulen, Schütze, Relais usw. geben ihre Verlustwärme an die sie umgebende Luft ab. Wird die Verlustwärme nicht abgeführt, so kann die Innentemperatur Werte annehmen, die über der Grenztemperatur der elektrischen Betriebsmittel liegt. Besonders elektronische Bauteile sind gefährdet. Sollen Störungen und Stillstandzeiten vermieden werden, so ist für die Abführung der Verlustwärme Sorge zu tragen.

Hier bietet sich die Zwangsbelüftung mit entsprechend eingebauten Filtern an. Die kühlere Raumluft wird im unteren Bereich des Schaltschranks über einen Lüfter angesaugt, gleichzeitig gefiltert und in den Schaltschrank eingeblasen. Hier nimmt sie die Verlustwärme auf und wird im oberen Bereich des Schaltschranks als Warmluft über einen Austrittsfilter abgeführt. Gleichzeitig entsteht im Schaltschrank ein Überdruck. Dieser Überdruck verhindert das Eindringen von Staub.

Filtermaterial

In den Filterlüftern und Austrittsfiltern werden DIN-geprüfte Filtermatten verwendet. Das Material ist thermisch verfestigt. Das Brandverhalten entspricht DIN 53438-1 Klasse F1. Die Reinigung verschmutzter Filtermatten ist durch Ausspülen mit Wasser, Ausklopfen oder Ausblasen mit Pressluft möglich.

Gehäuse

aus wärmebeständigem ABS-Kunststoff (-35°C bis + 85°C selbstverlöschend nach UL 94 VO) Kriechstromfestigkeit KA 3, Farbe: RAL 7035 Lichtgrau)

Schutzgrade

Die Filterlüfter entsprechen den einschlägigen VDE-Bestimmungen. Berührungsschutz nach DIN EN 60529, Fremdkörper- und Wasserschutz IP54.

Auswahl der Filterlüfter

Die erforderliche Luftfördermenge (Volumenstrom) des Filterlüfters richtet sich nach der Gesamtverlustleistung und der Temperaturdifferenz T zwischen der zulässigen Innentemperatur und der Umgebungstemperatur.

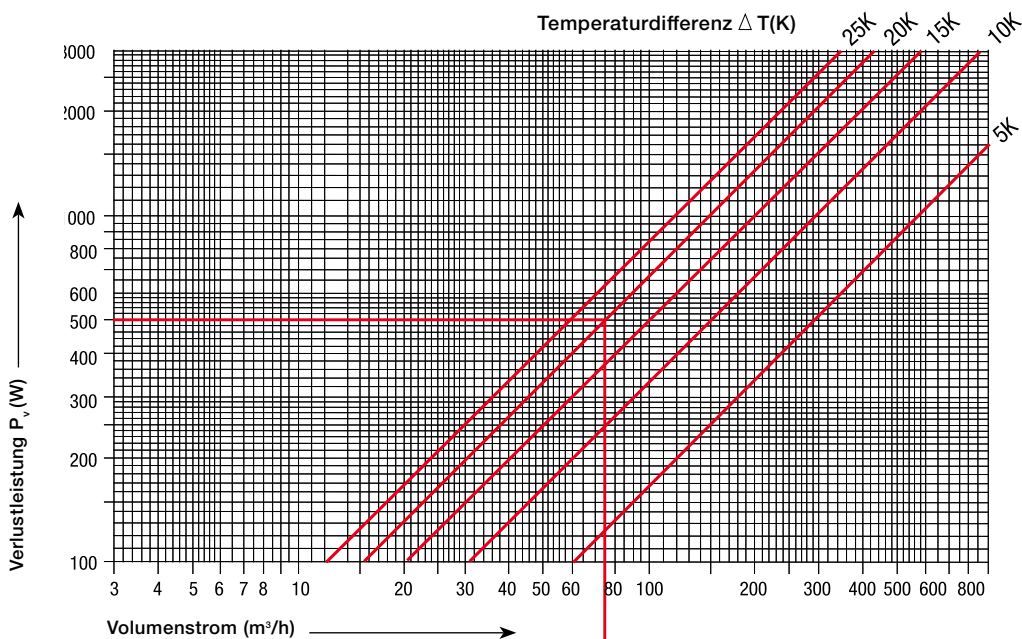
$$\text{Es gilt die Formel: } V(\text{m}^3/\text{h}) = \frac{3,1 \cdot P(\text{W})}{\Delta T (\text{K})}$$

- $V =$ erforderlicher Volumenstrom (m^3/h)
- $P =$ Verlustleistung in Watt (W)
- $\Delta T =$ Temperaturdifferenz zwischen Innen- und Umgebungstemperatur in Kelvin (K)
- $3,1 =$ konstanter Zahlenwert diverser lufttechnischer Daten

Dem Auswahldiagramm können Volumenströme (m^3/h) bei Verlustleistungen bis 3000 W und Temperaturdifferenzen (T) von 5-25 K entnommen werden. Es empfiehlt sich, einen Reservezuschlag von ca. 15% für verschmutzte Filtermatten oder Extremsituationen zu machen. Die angegebenen Luftfördermengen der einzelnen Filterlüfter wurden nach DIN 24166 gemessen. Die Toleranz beträgt $\pm 5\%$ bei einer Dichte der Luft von $1,2 \text{ kg}/\text{m}^3$.

TriLine Reihenschaltschränke

Filterlüfter Auswahl diagramm



Beispiel

Verlustleistung 500 W
 Temperaturdifferenz 20 K
 Filterlüfter RZF300 +RZA300

RZF100	15	25
RZF200	40	58
RZF300	90	115
RZF400	195	250

Filterlüfter mit Austrittsfilter

Filterlüfter freiblasend

TriLine Reihenschaltschränke

Filterlüfter

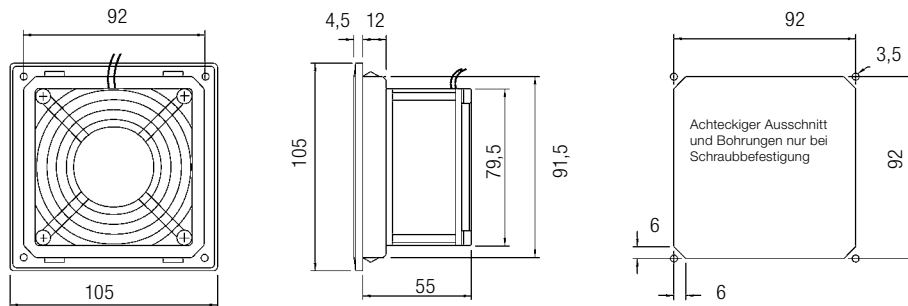


RZF100

Artikel	Stück	Type	Artikelnummer	EUR
Filterlüfter	1	RZF100	2CPX046474R9999	157,00

Technische Daten RZF100

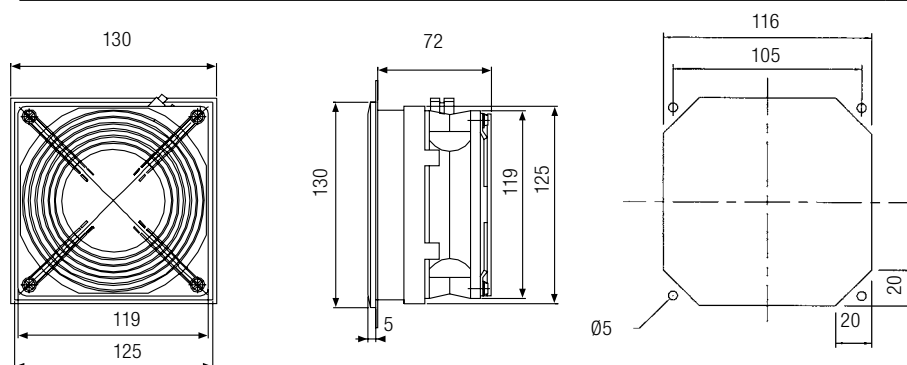
Betriebsspannung	230 V
	50/60 Hz
Stromaufnahme	70 mA
Leistungsaufnahme	12 W
Drehzahl	2700 min ⁻¹
Temperaturbereich	-10°C...+55°C
Lebensdauer	37.500 h
Schallpegel	30 dB (A)
Zulassung auf Motor	CE, UL, CSA
Luftfördermenge freiblasend	25 m ³ /h
Luftfördermenge mit 1 Austrittsfilter RZA100	15 m ³ /h



Artikel	Stück	Type	Artikelnummer	EUR
Filterlüfter	1	RZF200	2CPX046475R9999	221,00

Technische Daten RZF200

Betriebsspannung	230 V
	50/60 Hz
Stromaufnahme	0,11 A
Leistungsaufnahme	19 W
Drehzahl	2650 min ⁻¹
Temperaturbereich	-10°C...+55°C
Lebensdauer	27.500 h
Schallpegel	42 dB (A)
Zulassung auf Motor	CE, UL, CSA
Luftfördermenge freiblasend	58 m ³ /h
Luftfördermenge mit 1 Austrittsfilter RZA200	40 m ³ /h



- > Austrittsfilter siehe Seite 6/80
- > Thermostate siehe Seite 6/81
- > Maße in mm

TriLine Reihenschaltschränke

Filterlüfter

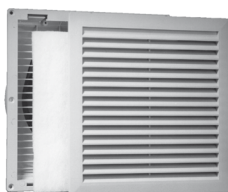
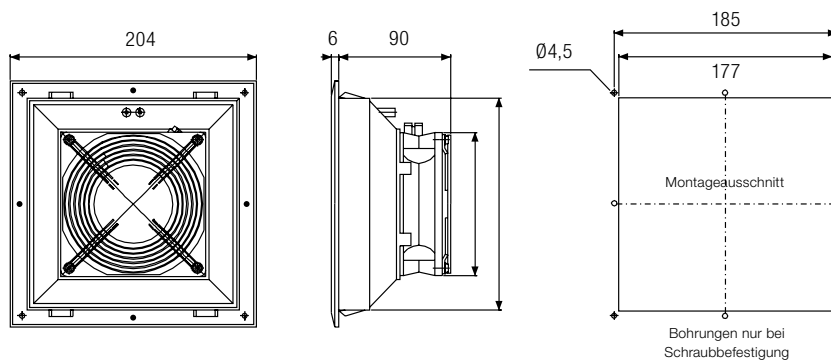


RZF300

Artikel	Stück	Type	Artikelnummer	EUR
Filterlüfter	1	RZF300	2CPX046476R9999	265,00

Technische Daten RZF300

Betriebsspannung	230 V
	50/60 Hz
Stromaufnahme	0,11 A
Leistungsaufnahme	19 W
Drehzahl	2650 min ⁻¹
Temperaturbereich	-10°C...+55°C
Lebensdauer	27.500 h
Schallpegel	51 dB (A)
Zulassung auf Motor	CE, UL, CSA
Luftfördermenge freiblasend	115 m ³ /h
Luftfördermenge mit 1 Austrittsfilter RZA300	90 m ³ /h

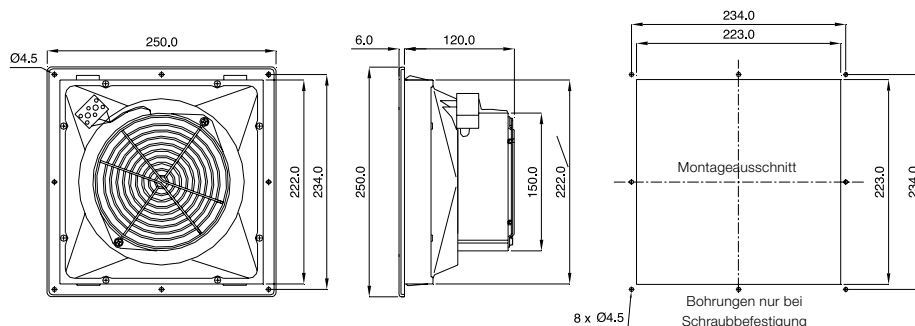


RZF400

Artikel	Stück	Type	Artikelnummer	EUR
Filterlüfter	1	RZF400	2CPX046477R9999	329,00

Technische Daten RZF400

Betriebsspannung	230 V
	50/60 Hz
Stromaufnahme	0,3 A
Leistungsaufnahme	45 W
Drehzahl	2760 min ⁻¹
Temperaturbereich	-10°C...+55°C
Lebensdauer	40.000 h
Schallpegel	52 dB (A)
Zulassung auf Motor	CE, UL, CSA
Luftfördermenge freiblasend	250 m ³ /h
Luftfördermenge mit 1 Austrittsfilter RZA400	195 m ³ /h



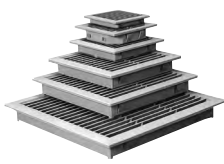
- > Austrittsfilter siehe Seite 6/80
- > Thermostate siehe Seite 6/81
- > Maße in mm

TriLine Reihenschaltschränke

Austrittsfilter

Austrittsfilter werden in der Regel kombiniert mit Filterlüftern eingebaut, und zwar vorzugsweise im oberen Teil des Schaltschranks, so dass nach Möglichkeit ein diagonaler Luftstrom entsteht. Ob ein oder zwei Stück eingebaut werden müssen, richtet sich nach der Berechnung der Luftfördermenge und den Gegebenheiten. Material und Schutzart entsprechen denen der Filterlüfter.

Die Austrittsfilter haben die gleiche Schnellbefestigung wie die Filterlüfter RZF. Sie werden von außen in den Ausschnitt eingeschnappt. Die Befestigungsbohrungen sind nur bei Schraubbefestigung erforderlich.



RZA100

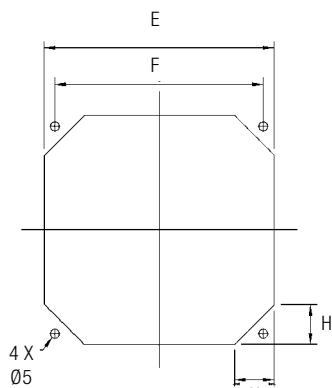
6

Artikel	Stück	Type	Artikelnummer	EUR
Austrittsfilter	1	RZA100	2CPX046470R9999	41,50
	1	RZA200	2CPX046471R9999	52,00
	1	RZA300	2CPX046472R9999	61,50
	1	RZA400	2CPX046473R9999	71,00

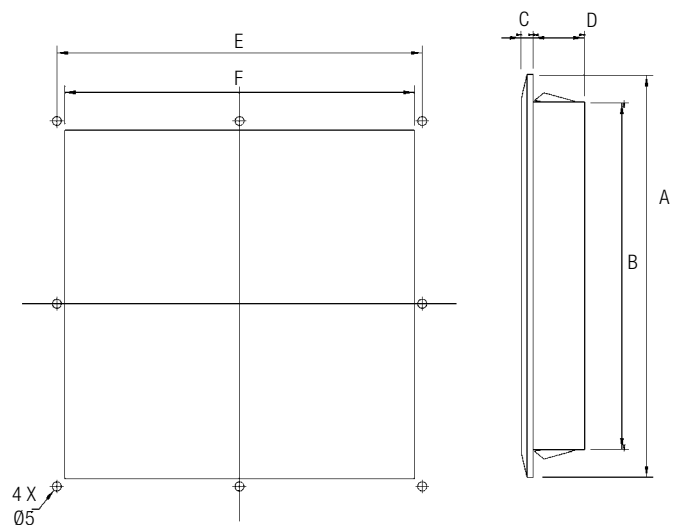
Austrittsfilter	A	B	C	D	E	F	G	H
RZA100	105	91,5	4,5	12	92	92	3,5	6
RZA200	130	115	5	24	116	105	4,5	20
RZA300	204	176	6	26	177	185	4,5	-
RZA400	250	222	6	32	223	234	4,5	-

RZA100 + RZA200

Achteckiger Ausschnitt und Bohrungen nur bei Schraubbefestigung



RZA300 + RZA400



> Maße in mm

TriLine Reihenschaltschränke

Thermostate

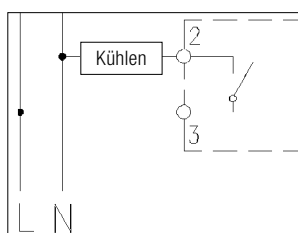
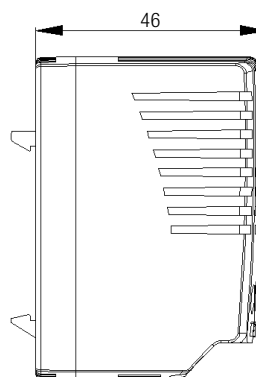
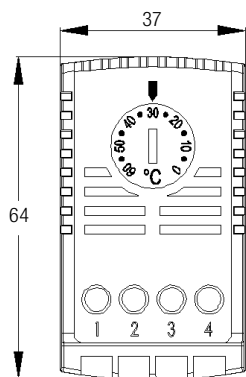
- Zum Schutz elektronischer Baugruppen vor Hitze, Kälte und Feuchtigkeit
- Zum Schalten von Lüfter, Heizungen oder Kühlgeräten oder als Signalkontakt
- Anschluss über Schraubklemmen
- Montage auf 35 mm Hutprofilschине



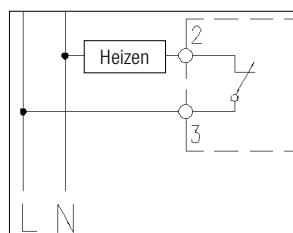
RZT60

Artikel	Stück	Type	Artikelnummer	EUR
Bimetall-Thermostat (Schließer)	1	RZTS60	2CPX046478R9999	53,50
Bimetall-Thermostat (Öffner)	1	RZTO60	2CPX046479R9999	53,50

Type	Kontakt	Regelbereich	Schalt-differenz	Fühlerelement
RZTS60	Schließer	0-60°C	4-7 K	Bimetall
RZTO60	Öffner	0-60°C	4-7 K	Bimetall



Schaltbild RZTS60 (Schließer)



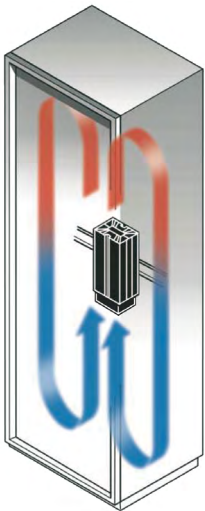
Schaltbild RZTO60 (Öffner)

> Maße in mm

TriLine Reihenschaltschränke

Schrankheizungen

6



Anwendung und Funktion

Temperaturschwankungen in Schaltschränken und Gehäusen führen zur Bildung von Kondenswasser und dadurch zu Funktionsstörungen und Korrosion. Durch den Einbau von Schaltschrankheizungen werden Temperaturschwankungen ausgeglichen und die Kondensatbildung verhindert. Die Heizungen mit PTC-Heizelement sind selbstregelnd, ohne Temperaturbegrenzer und haben in einem großen Spannungsbereich nahezu die gleiche Heizleistung. Durch die profilierten Aluminiumgehäuse wird bei kompakter Bauform eine optimale Wärmeabstrahlung erreicht.

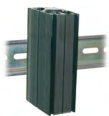
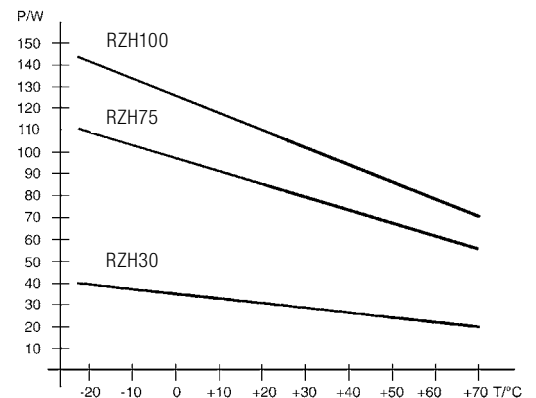
Elektrischer Anschluss

Die Heizung RZH30 hat eine 300 mm lange Anschlussleitung, die Heizungen RZH75 und RZH100 haben eine Anschlussklemme zum direkten Anschluss der Spannungsversorgung. Die PTC-Heizelemente können an Gleich- und Wechselspannung betrieben werden und sind für die Spannungsbereiche 110-240 V. Aufgrund der PTC-Charakteristik ist eine träge Vorsicherung erforderlich, die mindestens für den zweifachen Nennstrom der Heizung ausgelegt ist. Zur Regelung oder Überwachung der Heizungen können Thermostate, die als Zubehör lieferbar sind, verwendet werden.

Montage und Befestigung

Um eine optimale Wirkung zu erzielen, sollte die Heizung senkrecht, mit dem Anschluss nach unten, im unteren Bereich des Schaltschranks montiert werden. Bei größeren Anlagen wird durch mehrere kleine Heizungen eine bessere Wärmeverteilung erreicht. Alle Heizungen haben eine Schnappbefestigung für 35 mm Hutprofilschине zur schnellen Montage. Für die Konvektion ist ein Abstand zu benachbarten Geräten von 50 mm oben und unten erforderlich sowie ein seitlicher Abstand von mindestens 20 mm bzw. 40 mm bei thermoplastischen Materialien.

Leistung der Schaltschrankheizung in Abhängigkeit der Umgebungstemperatur



RZH30

Artikel	Stück	Type	Artikelnummer	EUR
PTC Heizelement	1	RZH30	2CPX046480R9999	102,00
	1	RZH75	2CPX046481R9999	168,00
	1	RZH100	2CPX046482R9999	191,00

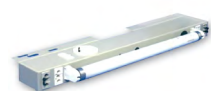
Type	Ausführung	Heizleistung bei 20° C	Spannung	Abmessungen (L x B x H)
RZH30	PTC-Heizelement	30 W	110 V - 240 V	120 x 30 x 60 mm
RZH75	mit Anschlussklemmen	75W	AC/DC	155 x 80 x 80 mm
RZH100		100 W		155 x 80 x 80 mm

> Maße in mm

TriLine Reihenschaltschränke

Schaltschrankbeleuchtungen

- Für Reihenschaltschränke TriLine (nur ohne Berührungsschutz einbaubar)
- Die Schaltschrankbeleuchtungen sind mit Abdeckungen montagefertig verpackt
- Pulverbeschichtet RAL 7035
- Mit Ein- und Ausschalter
- Mit 16 A Steckdose
- Mit beidseitigem 3-pol. potentialfreiem Steckkontakt (4A belastbar)
- Mit durchschleifbarer 3-pol. Spannungsversorgung für den Aufbau von Leuchtfeldern



RZB1



RZB7

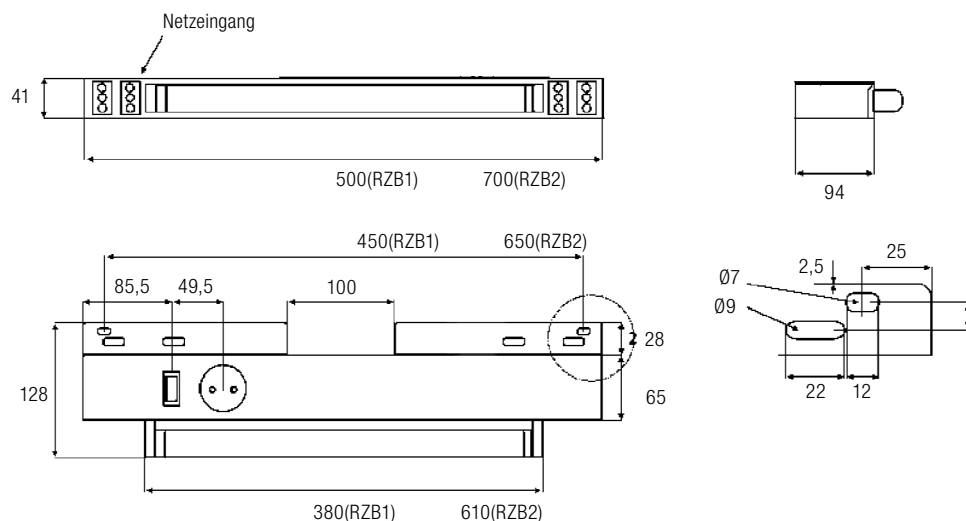


RZB8



RZB9

Artikel	Stück	Type	Artikelnummer	EUR
Schaltschrankleuchte ohne Türendschalter				
14 W ohne Türendschalter	1	RZB1	2CPX046483R9999	214,00
18 W ohne Türendschalter	1	RZB2	2CPX046484R9999	222,00
Netzkabel 3 m, einseitige Buchse				
	1	RZB7	2CPX046485R9999	19,40
Verbindungskabel				
0,6 m, Stecker und Buchse	1	RZB8	2CPX046486R9999	21,20
Türendschalter				
0,6 m, Kabel und Stecker		RZB9	2CPX046487R9999	81,50

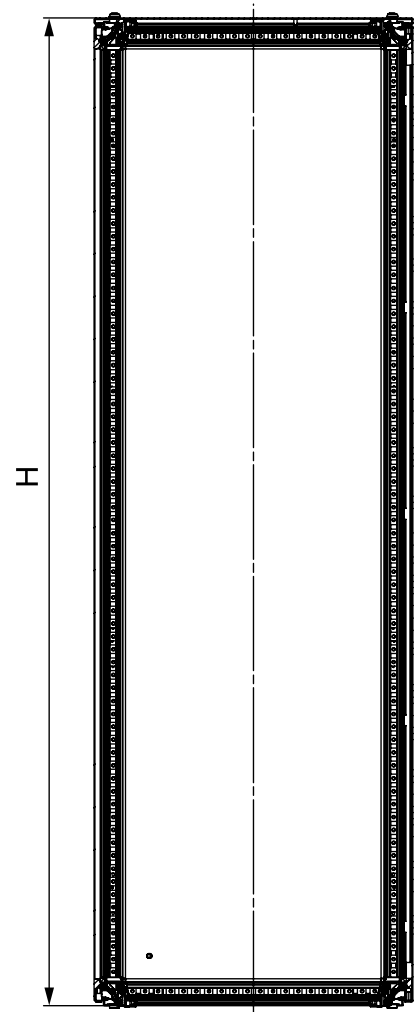
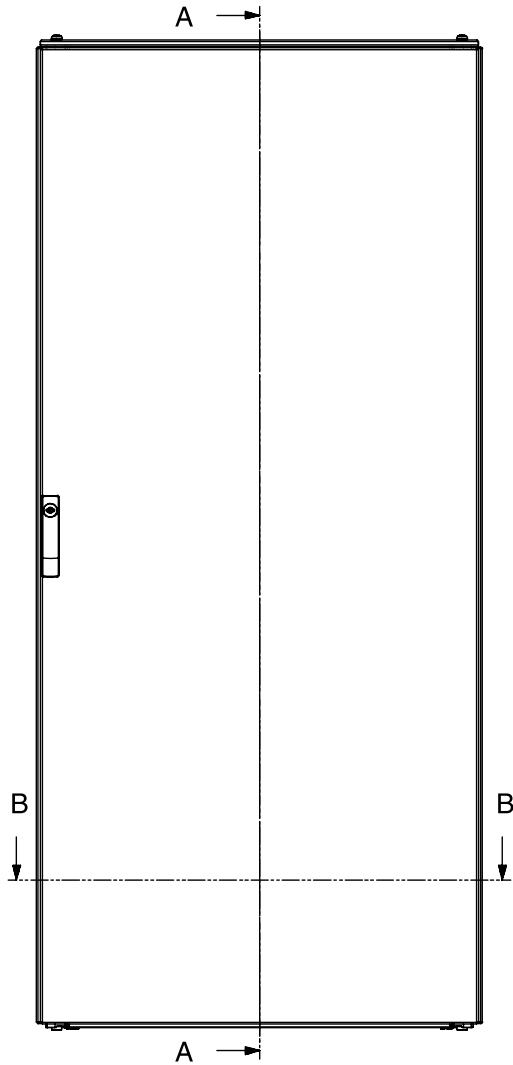


> Maße in mm

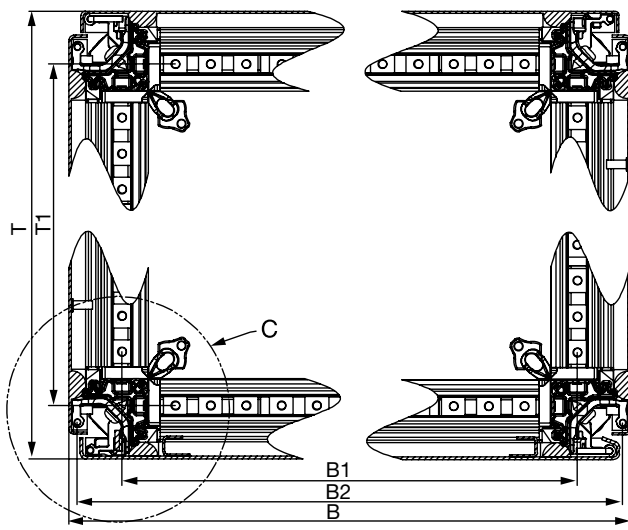
TriLine Reihenschaltschränke

Reihenschaltschränke R: Maße, Gewichte, Verlustleistungen

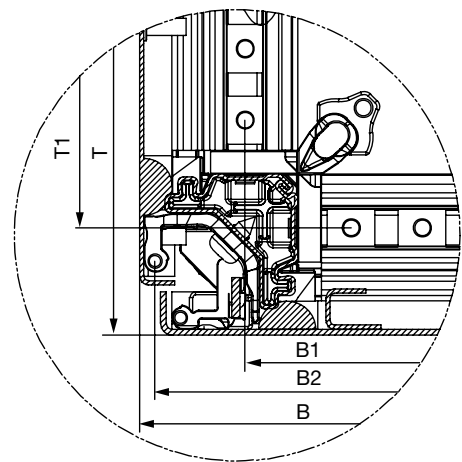
6



SCHNITT A-A



SCHNITT B-B



DETAIL C
M. 1:1

> Maße in mm

TriLine Reihenschaltschränke

Reihenschaltschränke R: Maße, Gewichte, Verlustleistungen

Type	H	B	B1	B2	T	T1	Verlustleistung* PV in Watt	Gewicht in kg
1/8R3	1913	374	300	364	325	250	95,90	56,80
2/8R3	1913	624	550	614	325	250	151,30	72,80
3/8R3	1913	874	800	864	325	250	197,80	89,20
4/8R3	1913	1124	1050	1114	325	250	239,60	110,60
5/8R3	1913	1374	1300	1364	325	250	280,60	127,20
1/8R4	1913	374	300	364	425	350	108,30	59,20
2/8R4	1913	624	550	614	425	350	163,10	74,20
3/8R4	1913	874	800	864	425	350	204,40	90,60
4/8R4	1913	1124	1050	1114	425	350	257,30	113,80
5/8R4	1913	1374	1300	1364	425	350	298,40	130,00
1/8R6	1913	374	300	364	625	550	153,90	60,30
2/8R6	1913	624	550	614	625	550	217,50	77,80
3/8R6	1913	874	800	864	625	550	269,00	93,00
4/8R6	1913	1124	1050	1114	625	550	318,40	118,20
5/8R6	1913	1374	1300	1364	625	550	370,20	135,80
2/8R8	1913	624	550	614	825	750	262,50	80,00
3/8R8	1913	874	800	864	825	750	319,90	97,80
4/8R8	1913	1124	1050	1114	825	750	376,30	125,00
5/8R8	1913	1374	1300	1364	825	750	433,00	140,70

> Maße in mm | * Verlustleistung in Watt bei Übertemperatur Δt 20K

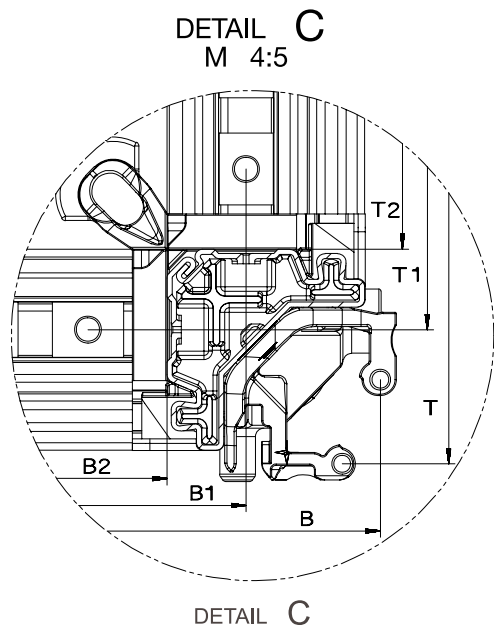
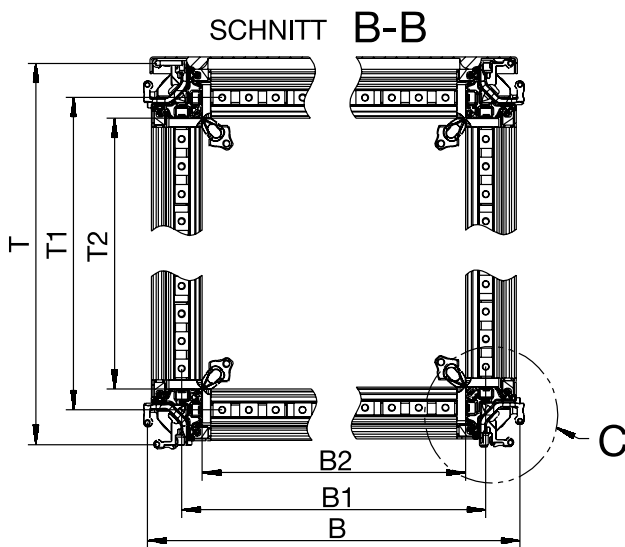
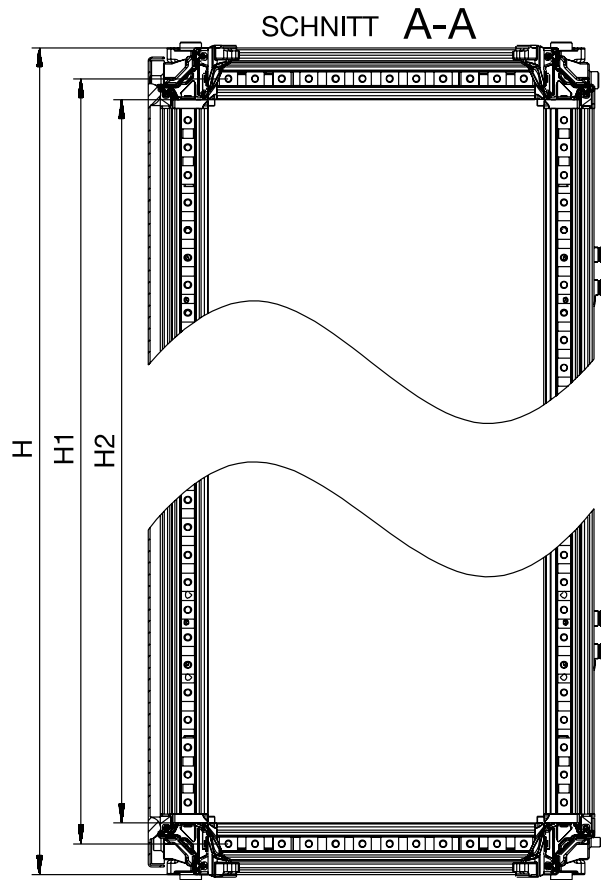
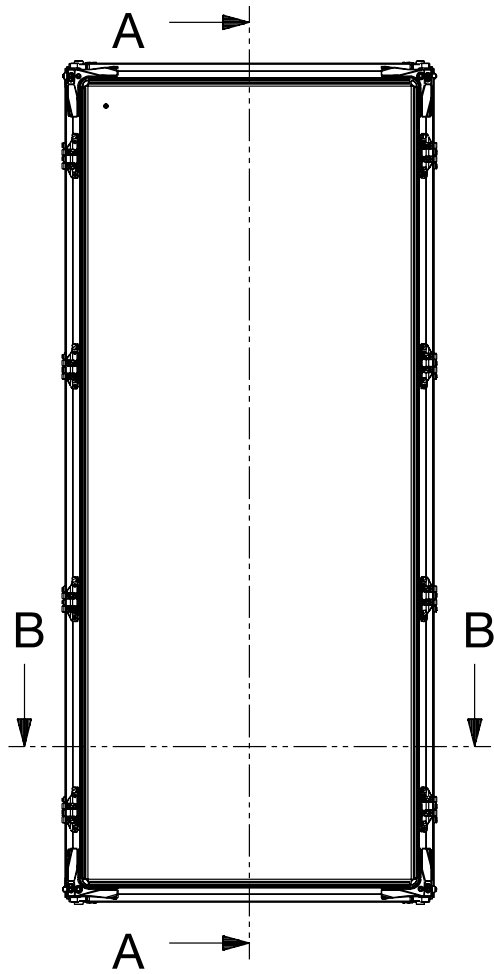
Type	H	B	B1	B2	T	T1	Verlustleistung* PV in Watt	Gewicht in kg
1/10R3	2213	374	300	364	325	250,0	116,90	63,20
2/10R3	2213	624	550	614	325	250,0	176,20	81,90
3/10R3	2213	874	800	864	325	250,0	215,60	99,80
4/10R3	2213	1124	1050	1114	325	250,0	251,90	125,30
5/10R3	2213	1374	1300	1364	325	250,0	299,60	142,40
1/10R4	2213	374	300	364	425	350,0	128,80	64,60
2/10R4	2213	624	550	614	425	350,0	187,70	83,00
3/10R4	2213	874	800	864	425	350,0	224,30	100,00
4/10R4	2213	1124	1050	1114	425	350,0	273,60	125,40
5/10R4	2213	1374	1300	1364	425	350,0	320,20	145,20
1/10R6	2213	374	300	364	625	550,0	178,40	66,70
2/10R6	2213	624	550	614	625	550,0	220,10	86,40
3/10R6	2213	874	800	864	625	550,0	285,10	104,20
4/10R6	2213	1124	1050	1114	625	550,0	340,10	131,00
5/10R6	2213	1374	1300	1364	625	550,0	399,60	151,10
2/10R8	2213	624	550	614	825	750,0	279,70	89,30
3/10R8	2213	874	800	864	825	750,0	340,90	108,70
4/10R8	2213	1124	1050	1114	825	750,0	406,70	138,00
5/10R8	2213	1374	1300	1364	825	750,0	479,90	157,00

> Maße in mm | * Verlustleistung in Watt bei Übertemperatur Δt 20K

TriLine Reihenschaltschränke

Reihenschaltschränke RG: Maße, Gewichte, Verlustleistungen

6



> Maße in mm

TriLine Reihenschaltschränke

Reihenschaltschränke RG: Maße, Gewichte, Verlustleistungen

Type	H	B	T	H1	B1	T1	H2	B2	T2	Verlustleistung* PV in Watt	Gewicht in kg
1/8RG3	1906	364	306	1850	300	250	1813	263	213	95,90	40,80
2/8RG3	1906	614	306	1850	550	250	1813	513	213	151,30	48,40
3/8RG3	1906	864	306	1850	800	250	1813	763	213	197,80	56,20
4/8RG3	1906	1114	306	1850	1050	250	1813	1013	213	239,60	64,00
5/8RG3	1906	1364	306	1850	1300	250	1813	1263	213	280,60	71,80
1/8RG4	1906	364	406	1850	300	350	1813	263	313	108,30	41,80
2/8RG4	1906	614	406	1850	550	350	1813	513	313	163,10	49,80
3/8RG4	1906	864	406	1850	800	350	1813	763	313	204,40	56,80
4/8RG4	1906	1114	406	1850	1050	350	1813	1013	313	257,30	66,00
5/8RG4	1906	1364	406	1850	1300	350	1813	1263	313	298,40	72,20
1/8RG6	1906	364	606	1850	300	550	1813	263	513	153,90	43,00
2/8RG6	1906	614	606	1850	550	550	1813	513	513	217,50	51,20
3/8RG6	1906	864	606	1850	800	550	1813	763	513	269,00	57,50
4/8RG6	1906	1114	606	1850	1050	550	1813	1013	513	318,40	67,40
5/8RG6	1906	1364	606	1850	1300	550	1813	1263	513	370,20	74,40
2/8RG8	1906	614	806	1850	550	750	1813	513	713	262,50	52,00
3/8RG8	1906	864	806	1850	800	750	1813	763	713	319,90	59,30
4/8RG8	1906	1114	806	1850	1050	750	1813	1013	713	376,30	69,00
5/8RG8	1906	1364	806	1850	1300	750	1813	1263	713	433,00	75,40

* Verlustleistung in Watt bei Übertemperatur Δt 20K

Type	H	B	T	H1	B1	T1	H2	B2	T2	Verlustleistung* PV in Watt	Gewicht in kg
1/10RG3	2206	364	306	2150	300	250	2113	263	213	116,90	44,50
2/10RG3	2206	614	306	2150	550	250	2113	513	213	176,20	52,80
3/10RG3	2206	864	306	2150	800	250	2113	763	213	215,60	61,00
4/10RG3	2206	1114	306	2150	1050	250	2113	1013	213	251,90	71,40
5/10RG3	2206	1364	306	2150	1300	250	2113	1263	213	299,60	79,20
1/10RG4	2206	364	406	2150	300	350	2113	263	313	128,80	45,20
2/10RG4	2206	614	406	2150	550	350	2113	513	313	187,70	53,60
3/10RG4	2206	864	406	2150	800	350	2113	763	313	224,30	62,20
4/10RG4	2206	1114	406	2150	1050	350	2113	1013	313	273,60	72,50
5/10RG4	2206	1364	406	2150	1300	350	2113	1263	313	320,20	80,40
1/10RG6	2206	364	606	2150	300	550	2113	263	513	178,40	46,60
2/10RG6	2206	614	606	2150	550	550	2113	513	513	220,10	55,00
3/10RG6	2206	864	606	2150	800	550	2113	763	513	285,10	63,40
4/10RG6	2206	1114	606	2150	1050	550	2113	1013	513	340,10	72,90
5/10RG6	2206	1364	606	2150	1300	550	2113	1263	513	399,60	81,40
2/10RG8	2206	614	806	2150	550	750	2113	513	713	279,70	56,50
3/10RG8	2206	864	806	2150	800	750	2113	763	713	340,90	64,70
4/10RG8	2206	1114	806	2150	1050	750	2113	1013	713	406,70	74,40
5/10RG8	2206	1364	806	2150	1300	750	2113	1263	713	479,90	82,90

* Verlustleistung in Watt bei Übertemperatur Δt 20K

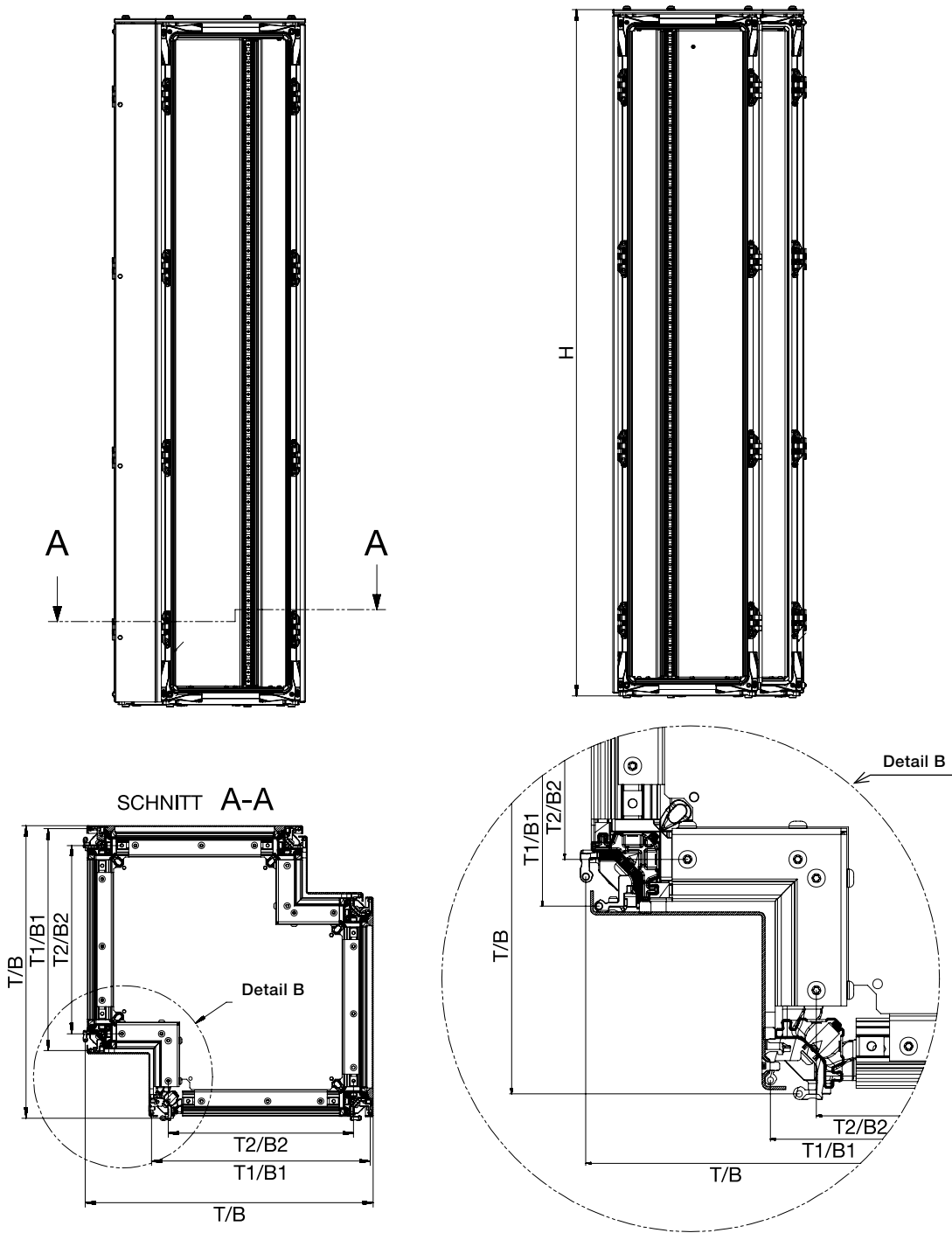
Gesamtbreitenmaß
Schrankkombination = Maß der Einzelschränke + 10 mm (je 5 mm)
für Seitenwände links und rechts

> Maße in mm

TriLine Reihenschaltschränke

Eckfelder: Maße, Gewichte, Verlustleistungen

6



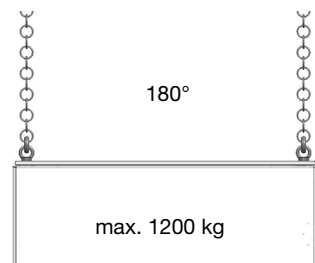
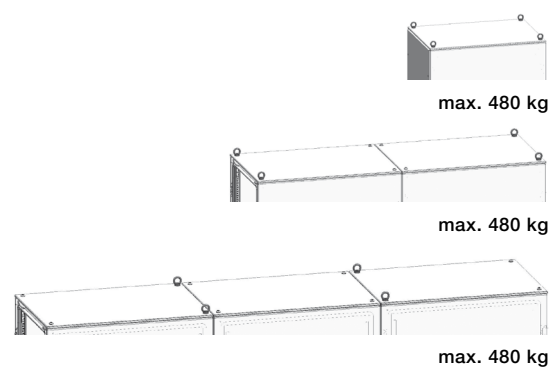
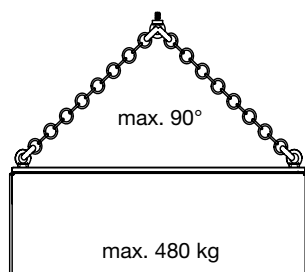
Type	H	T/B	T1/B1	B2/T2	Gewicht in Kg
E8R4	1913	544	413	350	91,50
E8R6	1913	744	613	550	111,00
E8R8	1913	944	813	750	129,60
E10R4	2213	544	413	350	100,70
E10R6	2213	744	613	550	120,80
E10R8	2213	944	813	750	141,50

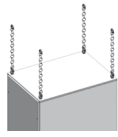
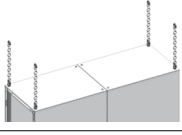
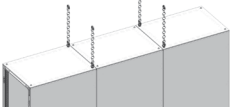
> Maße in mm

TriLine Reihenschaltschränke

Krantransport / Schrankkombination

Das Anheben der TriLine Gehäuse ist unter Beachtung der dargestellten Angaben möglich. Dabei sind zwingend die Transportösen von ABB STRIEBEL & JOHN mit der Bestellbezeichnung RZ11P4 zu verwenden. Weiterhin sind die Gewichtsangaben für Gehäusekombinationen (siehe unten) zu beachten.



	1 FB	2 FB	3 FB	4 FB	5 FB
 Zulässiges Gesamtgewicht pro Schrank	1200 kg	1200 kg	1200 kg	1200 kg	1200 kg
Zulässiges Gesamtgewicht	1200 kg	1200 kg	1200 kg	1200 kg	1200 kg
 Zulässiges Gesamtgewicht pro Schrank	600 kg	600 kg	600 kg	-	-
Zulässiges Gesamtgewicht	1200 kg	1200 kg	1200 kg	-	-
 Zulässiges Gesamtgewicht pro Schrank	400 kg	400 kg	400 kg	-	-
Zulässiges Gesamtgewicht	1200 kg	1200 kg	1200 kg	-	-

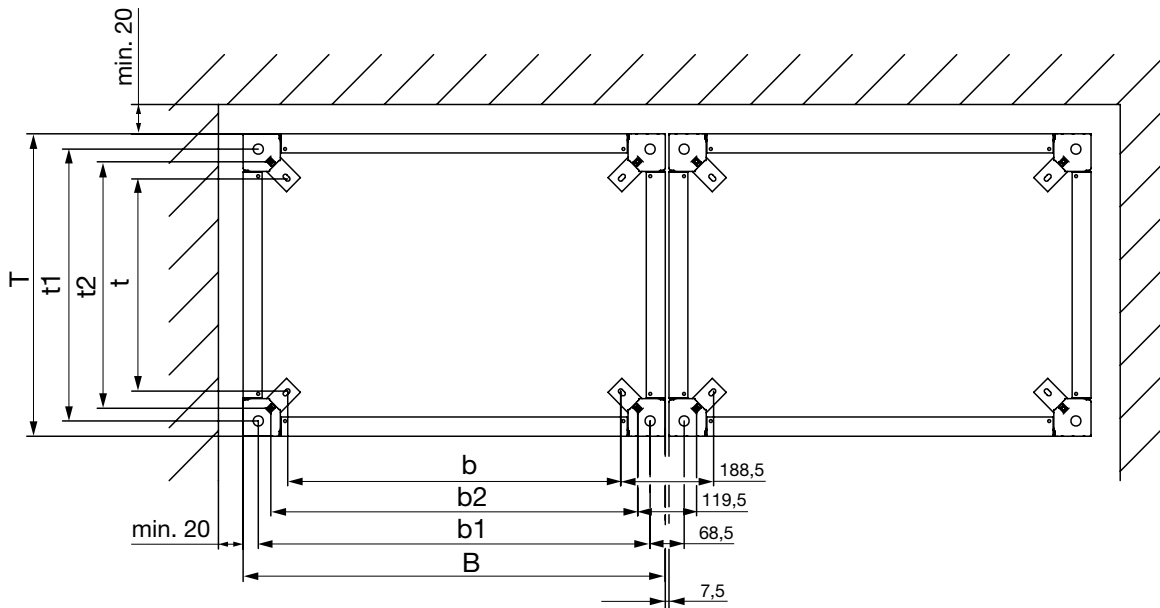
> Maße in mm

TriLine Reihenschaltschränke

Sockel: Maße, Gewichte

Die Sockelmontage erfolgt mit einem Abstand von min. 20 mm (Hinterkante des Sockels) zur Wand (wegen Schranküberstand von Rück- und Seitenwand). Die Sockel stehen mit einem Abstand von 7,5 mm nebeneinander (siehe Seite 6/59) Sockel vor Befestigung am Boden an das Gehäuse montieren.

6

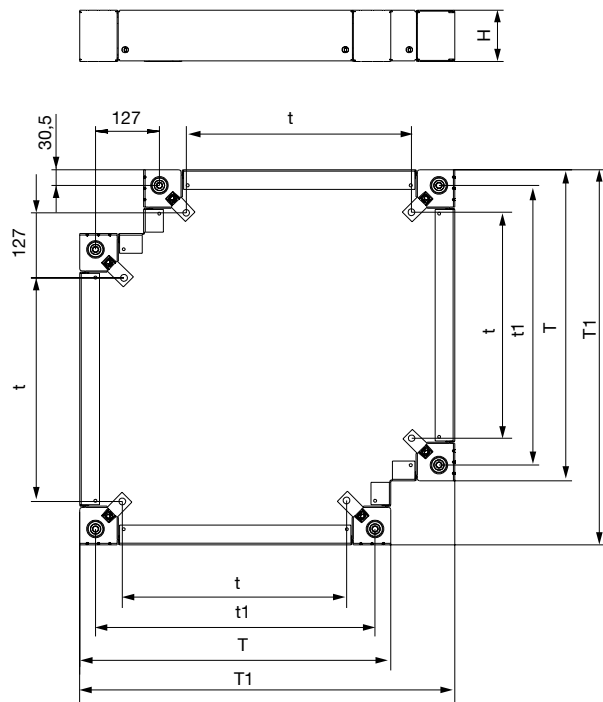


Type	B	b	b1	b2	T	t	t1	t2	H	Gewicht in kg
RSR13	356	175	295	244	306	125	245	194	100	3,80
RSR23	606	425	545	494	306	125	245	194	100	5,00
RSR33	856	675	795	744	306	125	245	194	100	6,20
RSR43	1106	925	1045	994	306	125	245	194	100	7,50
RSR53	1356	1175	1295	1244	306	125	245	194	100	5,90
RSR14	356	175	295	244	406	225	345	294	100	4,40
RSR24	606	425	545	494	406	225	345	294	100	5,40
RSR34	856	675	795	744	406	225	345	294	100	6,70
RSR44	1106	925	1045	994	406	225	345	294	100	8,00
RSR54	1356	1175	1295	1244	406	225	345	294	100	9,10
RSR16	356	175	295	244	606	425	545	494	100	5,20
RSR26	606	425	545	494	606	425	545	494	100	6,40
RSR36	856	675	795	744	606	425	545	494	100	7,60
RSR46	1106	925	1045	994	606	425	545	494	100	8,80
RSR56	1356	1175	1295	1244	606	425	545	494	100	10,10
RSR28	606	425	545	494	806	625	745	694	100	7,40
RSR38	856	675	795	744	806	625	745	694	100	8,60
RSR48	1106	925	1045	994	806	625	745	694	100	9,80
RSR58	1356	1175	1295	1244	806	625	745	694	100	11,00

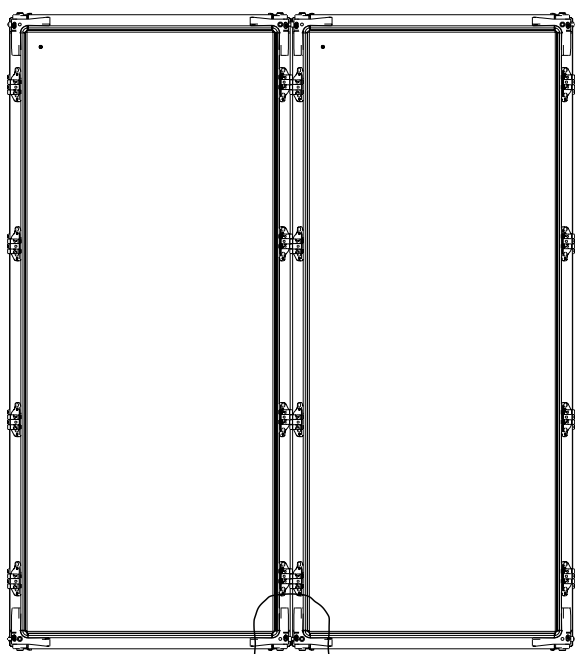
> Maße in mm

TriLine Reihenschaltschränke

Sockel / Schrankkombination: Maße, Gewichte

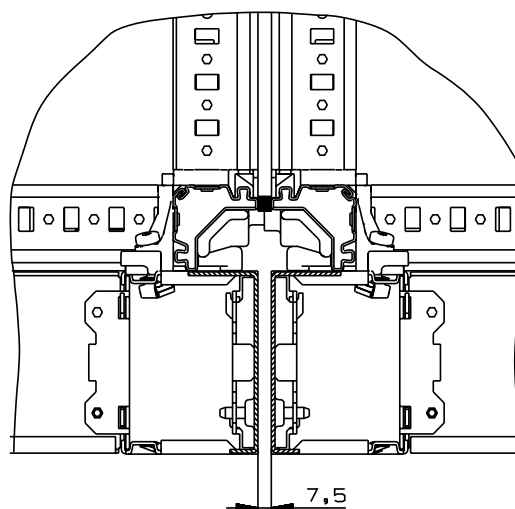


Type	T	T1	t	t1	H	Gewicht in Kg
RSRE4	406	533	225	345	100	5,90
RSRE6	606	733	425	545	100	7,90
RSRE8	806	933	625	745	100	9,50



Gesamtbreitenmaß der Schrankkombination
= Maße der Einzelschränke + 10 mm (je 5 mm)
Seitenwände links und rechts

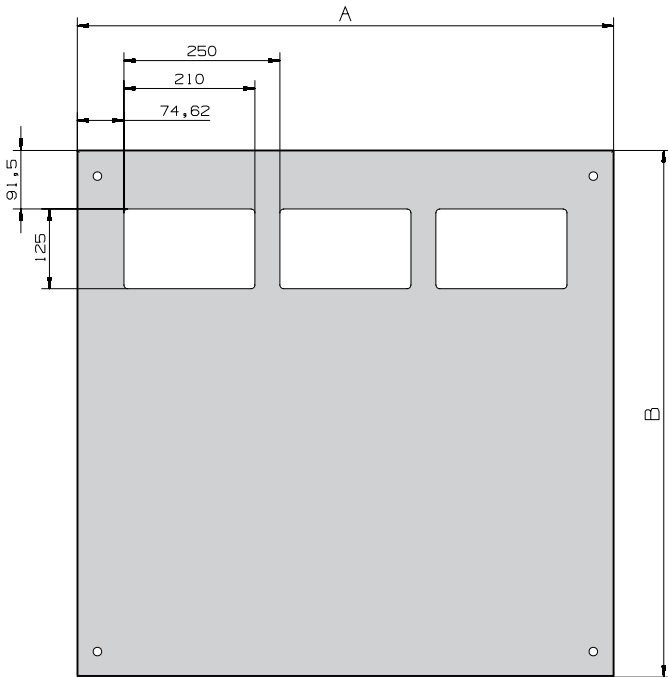
> Maße in mm



Die Sockel stehen mit einem Abstand von 7,5 mm nebeneinander.
Sockel vor Befestigung am Boden an das Gehäuse montieren.

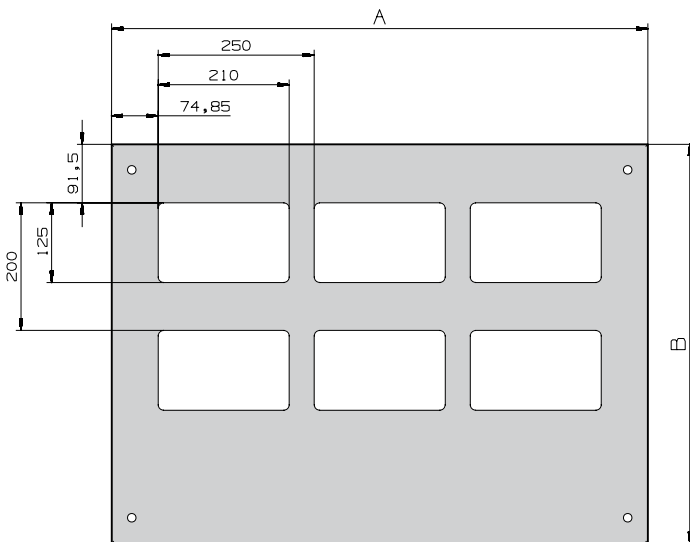
TriLine Reihenschaltschränke

Deckbleche: Maße, Gewichte



Type	A	B	Gewicht in kg
RD13F1	360	325	1,40
RD23F1	610	325	2,10
RD33F1	859	325	2,90
RD43F1	1109	325	4,80
RD53F1	1359	325	5,80
RD14F1	360	425	2,50
RD24F1	610	425	3,70
RD34F1	859	425	4,70
RD44F1	1109	425	6,80
RD54F1	1359	425	6,20
RD16F1	360	625	2,80
RD26F1	610	625	4,50
RD36F1	859	625	5,90
RD46F1	1109	625	10,30
RD56F1	1359	625	12,50
RD28F1	610	825	6,00
RD38F1	859	825	8,30
RD48F1	1109	825	14,00
RD58F1	1359	825	17,00

6

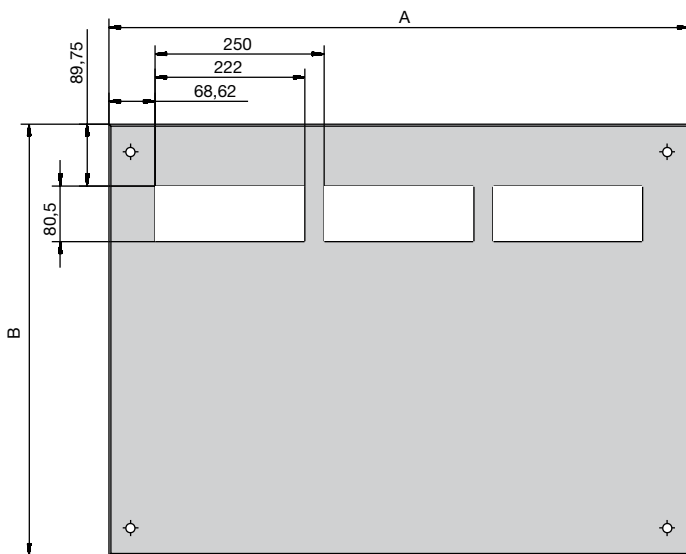


Type	A	B	Gewicht in kg
RD16F2	360	625	2,50
RD26F2	609	625	3,80
RD36F2	859	625	5,20
RD46F2	1109	625	8,70
RD56F2	1359	625	10,20
RD28F2	609	825	5,40
RD38F2	859	825	7,30
RD48F2	1109	825	12,30
RD58F2	1359	825	14,90

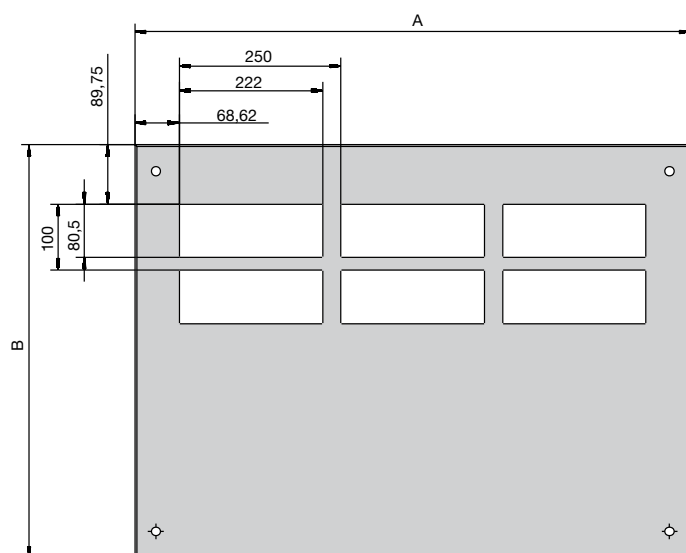
> Maße in mm

TriLine Reihenschaltschränke

Deckbleche: Maße, Gewichte



Type	A	B	Gewicht in kg
RD13F11	360	325	1,50
RD23F11	610	325	2,30
RD33F11	859	325	3,20
RD43F11	1109	325	5,10
RD53F11	1359	325	6,20
RD14F11	360	425	2,60
RD24F11	610	425	3,90
RD34F11	859	425	5,00
RD44F11	1109	425	6,50
RD54F11	1359	425	7,20
RD16F11	360	625	3,10
RD26F11	610	625	4,80
RD36F11	859	625	6,20
RD46F11	1109	625	10,60
RD56F11	1359	625	12,80
RD28F11	610	825	6,30
RD38F11	859	825	8,60
RD48F11	1109	825	14,30
RD58F11	1359	825	17,30

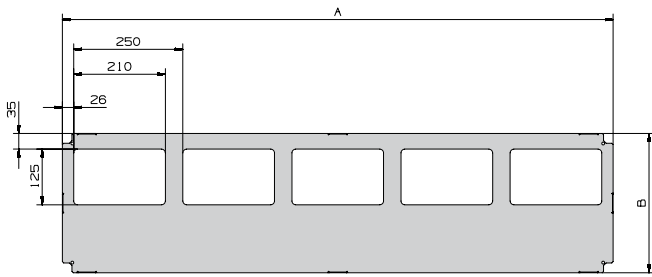


Type	A	B	Gewicht in kg
RD16F21	360	625	2,70
RD26F21	610	625	4,10
RD36F21	859	625	5,70
RD46F21	1109	625	9,40
RD56F21	1359	625	11,10
RD28F21	610	825	5,70
RD38F21	859	825	7,80
RD48F21	1109	825	13,00
RD58F21	1359	825	15,80

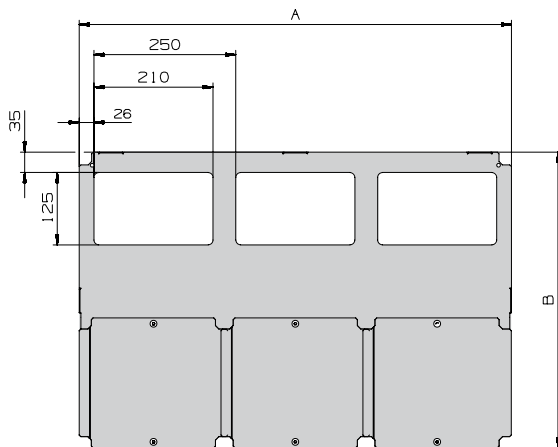
> Maße in mm

TriLine Reihenschaltschränke

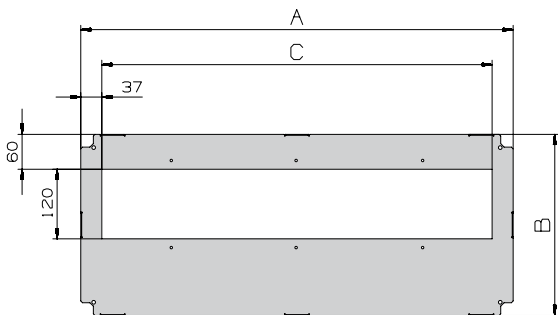
Bodenbleche: Maße, Gewichte



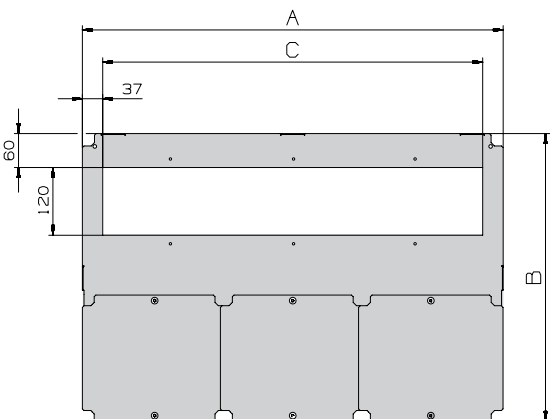
Type	A	B	Gewicht in kg
RB13F1	262	212	0,40
RB23F1	512	212	0,80
RB33F1	762	212	1,10
RB43F1	1012	212	1,40
RB53F1	1262	212	1,80
RB14F1	262	312	0,80
RB24F1	512	312	1,40
RB34F1	762	312	2,10
RB44F1	1012	312	2,70
RB54F1	1262	312	3,40



Type	A	B	Gewicht in kg
RB16F1	262	509	1,60
RB26F1	512	509	3,00
RB36F1	762	509	4,40
RB46F1	1012	509	5,90
RB56F1	1262	509	7,30
RB28F1	512	709	4,30
RB38F1	762	709	6,30
RB48F1	1012	709	8,30
RB58F1	1262	709	10,30



Type	A	B	C	Gewicht in kg
RB24F	512	312	438	2,10
RB34F	762	312	688	3,00
RB44F	1012	312	931	3,90
RB54F	1262	312	1181	4,70

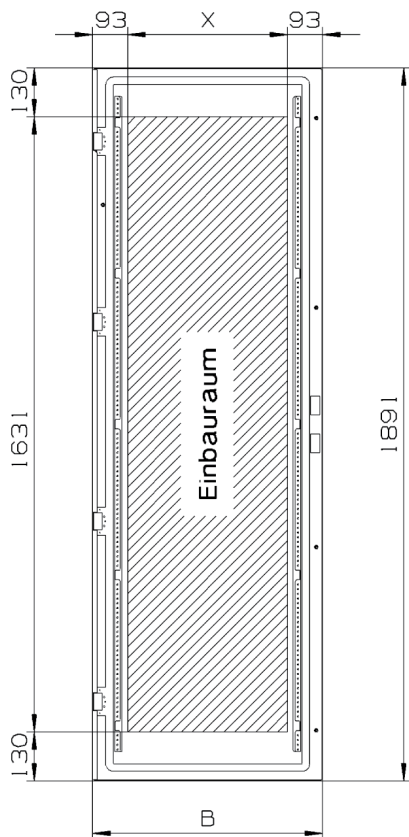


Type	A	B	C	Gewicht in kg
RB26F	512	509	438	3,60
RB36F	762	509	688	5,30
RB46F	1012	509	931	7,00
RB56F	1262	509	1181	8,70
RB28F	512	709	438	4,90
RB38F	762	709	688	7,10
RB48F	1012	709	931	9,60
RB58F	1262	709	1181	11,70

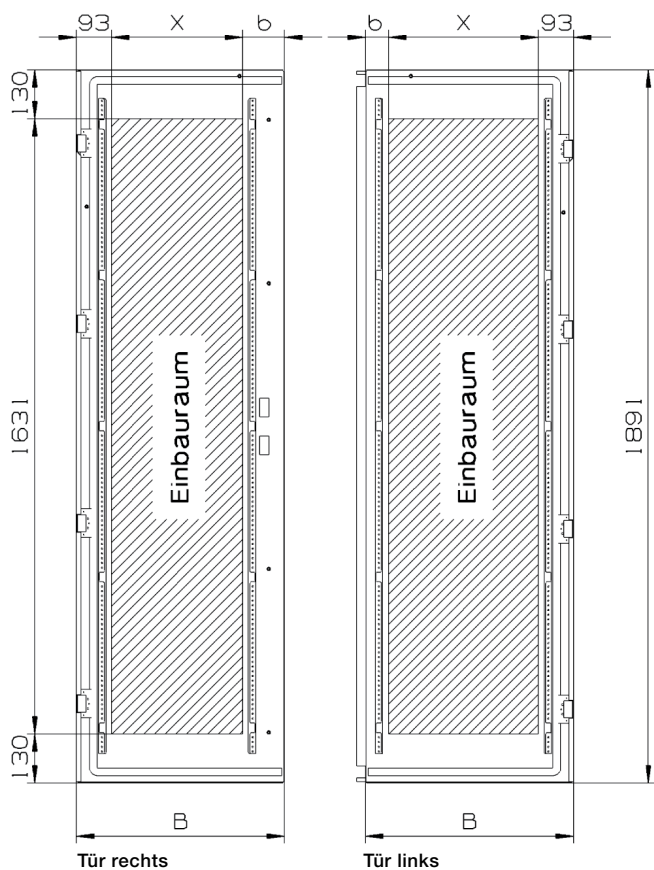
> Maße in mm

TriLine Reihenschaltschränke

Türen: Maße, Gewichte



Type	B	X	Gewicht in kg
RT18	359,5	173,5	17,00
RT28	609,5	423,5	24,00
RT38	859,5	673,5	30,50



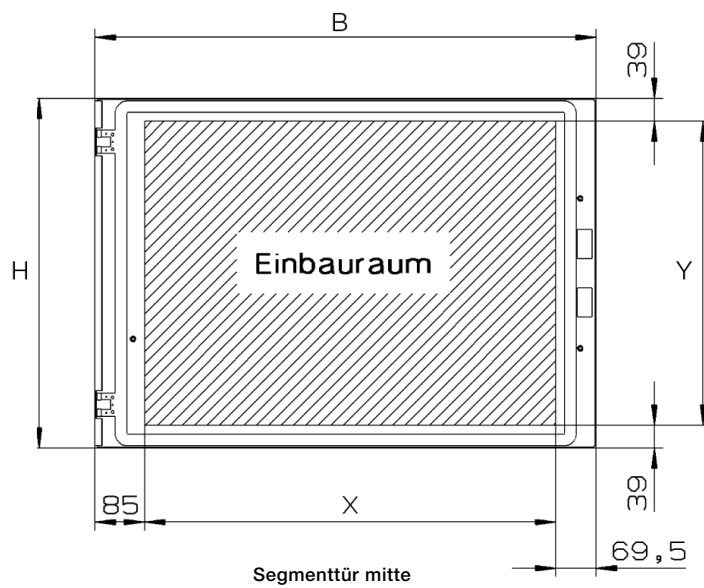
Type	B	X	b	Gewicht in kg
RT48L	552	398	61	22,50
RT48R	552	348	111	20,00
RT58L	677	523	61	25,00
RT58R	677	473	111	24,50

> Maße in mm

TriLine Reihenschaltschränke

Segmenttüren: Maße, Gewichte

6

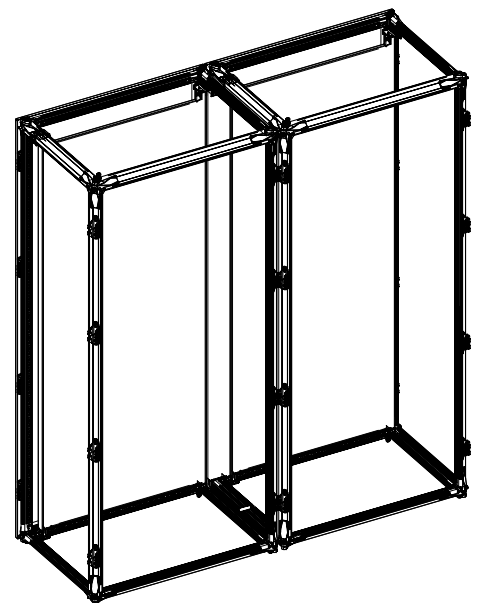
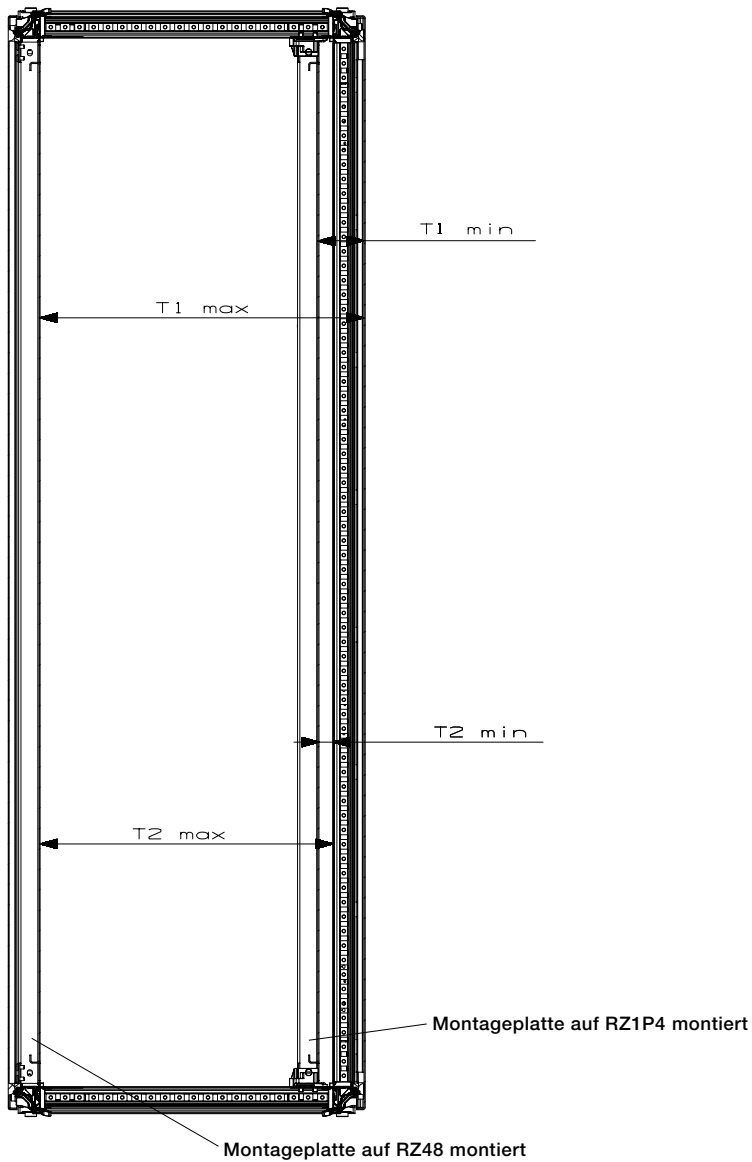


Type	B	H	X	Y	Gewicht in kg
RT2/300M	609,5	298,5	455	220,5	3,80
RT2/450M	609,5	448,5	455	370,5	5,50
RT2/600M	609,5	598,5	455	520,5	7,30
RT2/750M	609,5	748,5	455	670,5	8,90
RT2/900M	609,5	898,5	455	820,5	10,20
RT3/300M	859,5	298,5	705	220,5	5,50
RT3/450M	859,5	448,5	705	370,5	7,60
RT3/600M	859,5	598,5	705	520,5	9,20
RT3/750M	859,5	748,5	705	370,5	11,50
RT3/900M	859,5	898,5	705	820,5	13,70

> Maße in mm

TriLine Reihenschaltschränke

Montageplatten: Maße



Tiefe	*T1 max.	*T1 min.	**T1 max.	*T2 min.	**T2 max.	*T2 max.
325	202	79	267	25	212	148
425	302	79	367	25	312	248
625	502	79	567	25	512	448
825	702	79	767	25	712	648

* bei Montage auf RZ1P4

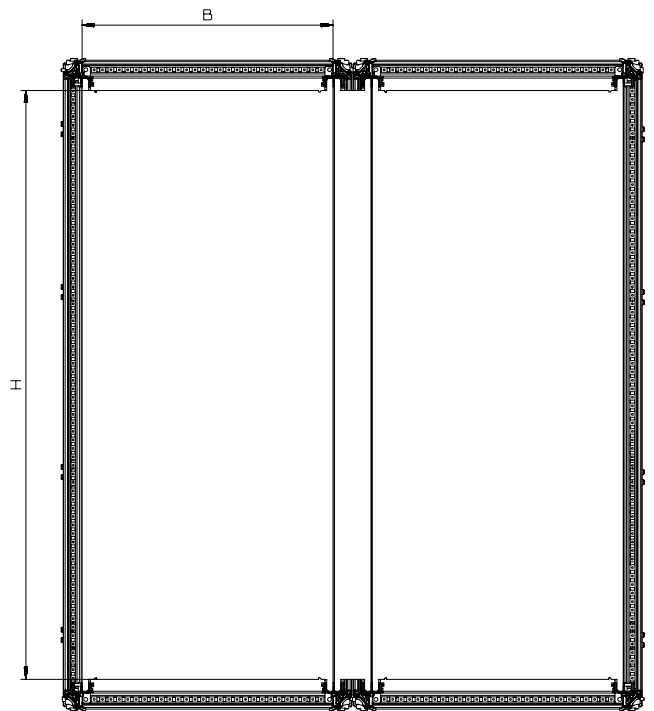
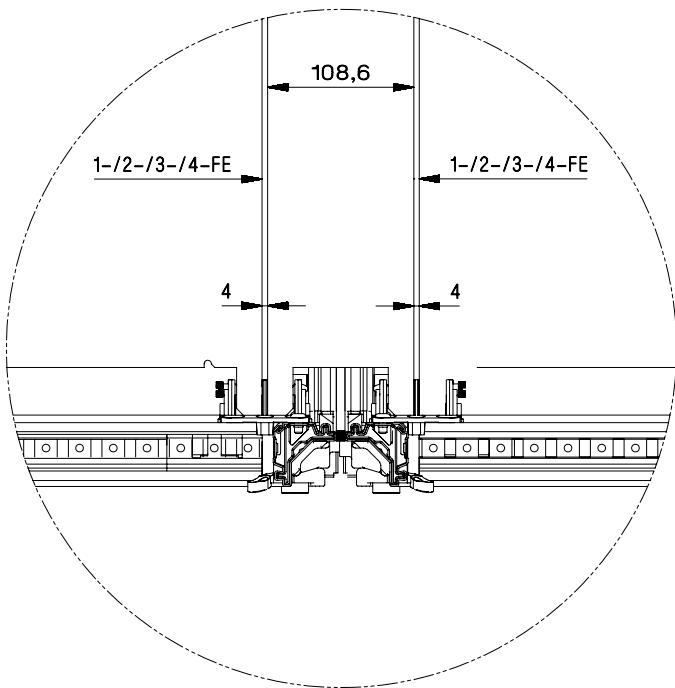
** bei Montage auf RZ48

> Maße in mm

TriLine Reihenschaltschränke

Montageplatten: Maße, Gewichte

6

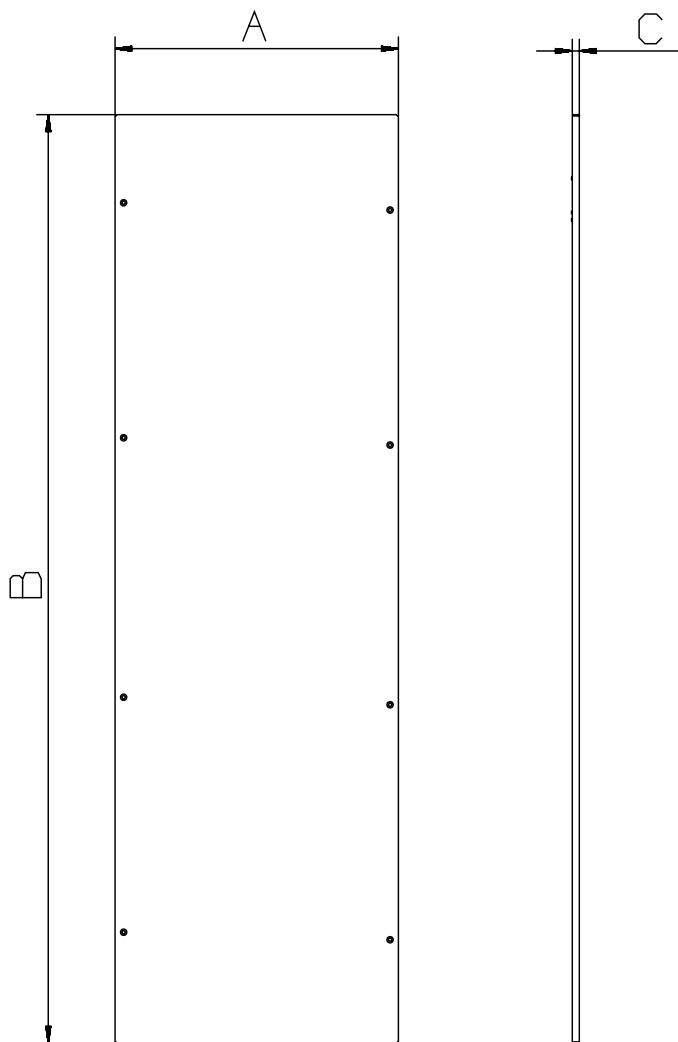


	Type	B	H	Gewicht in kg
BH8	RM18	246	1730	10,80
	RM28	496	1730	17,80
	RM38	746	1730	21,00
	RM48	996	1730	31,80
BH10	RM110	246	2030	12,70
	RM210	496	2030	20,80
	RM310	746	2030	29,00
	RM410	996	2030	37,20
BH8	RM8	113	1730	4,50
BH10	RM10	113	2030	7,60

> Maße in mm

TriLine Reihenschaltschränke

Seitenwände: Maße, Gewichte



Type	A	B	C	Gewicht in kg
RSW83P2	290	1891	15	14,00
RSW84P2	390	1891	15	19,00
RSW86P2	590	1891	15	28,00
RSW88P2	790	1891	15	37,10
RSW103P2	290	2191	15	16,50
RSW104P2	390	2191	15	21,80
RSW106P2	590	2191	15	32,40
RSW108P2	790	2191	15	42,80

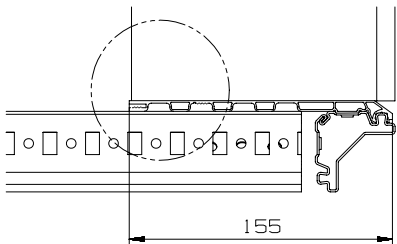
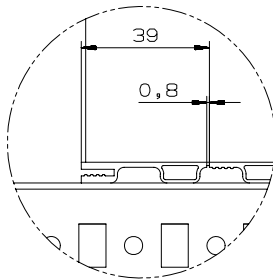
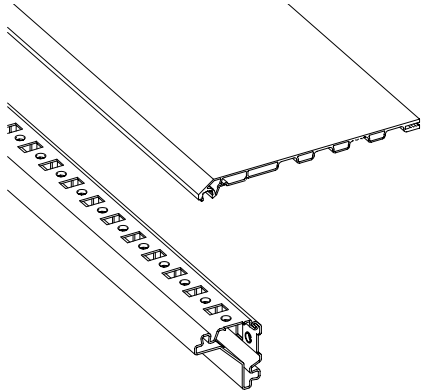
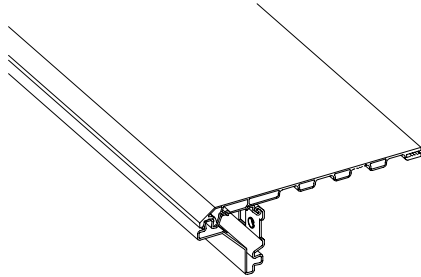
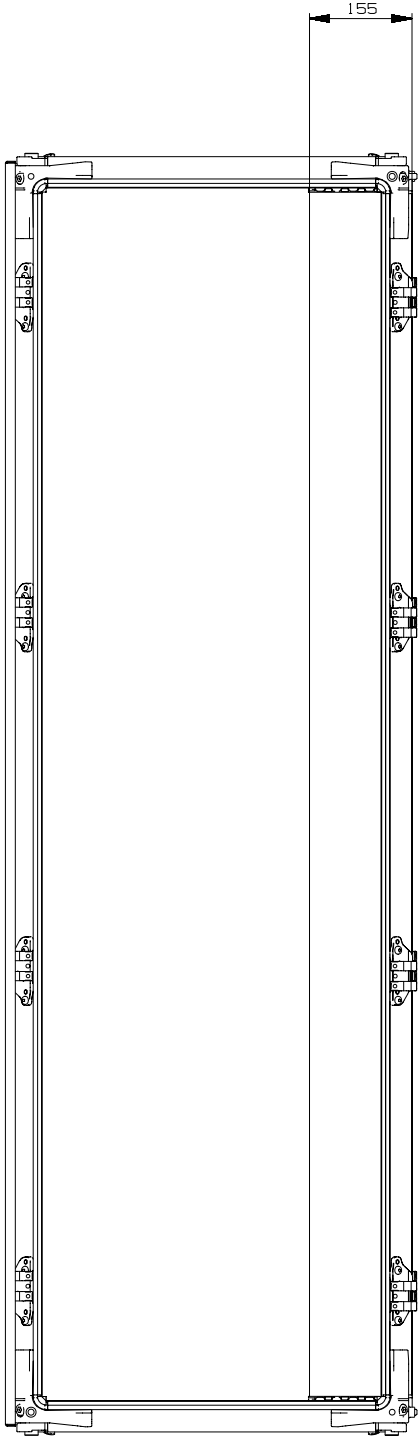
> Maße in mm

> Gesamtbreitenmaß der Schrankkombination = Maße der Einzelschränke + 10 mm (je 5 mm) Seitenwände links und rechts

TriLine Reihenschaltschränke

Berührungsschutz: Maße

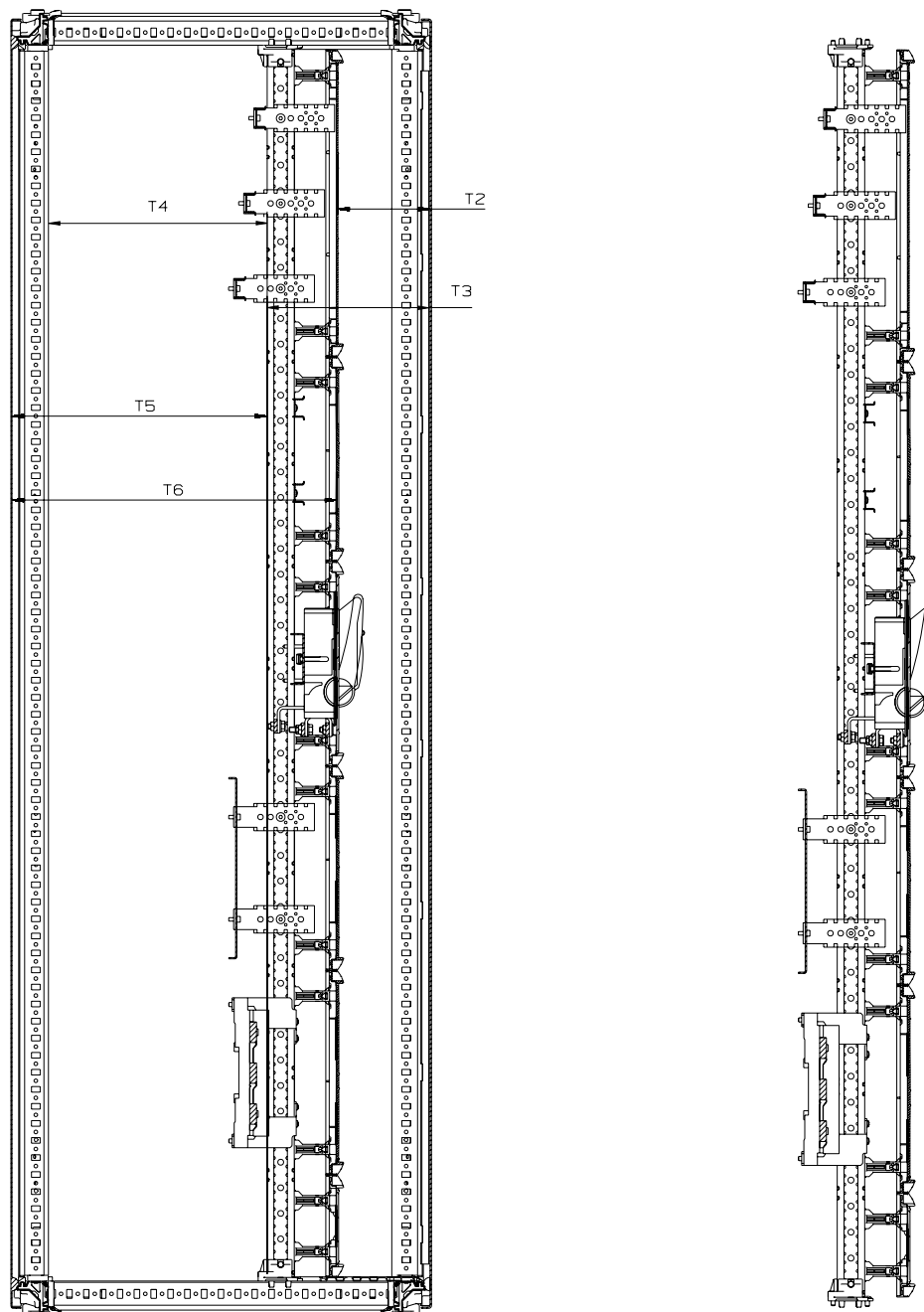
6



> Maße in mm

TriLine Reihenschaltschränke

Modulen auf WR-Montagegerüst: Maße

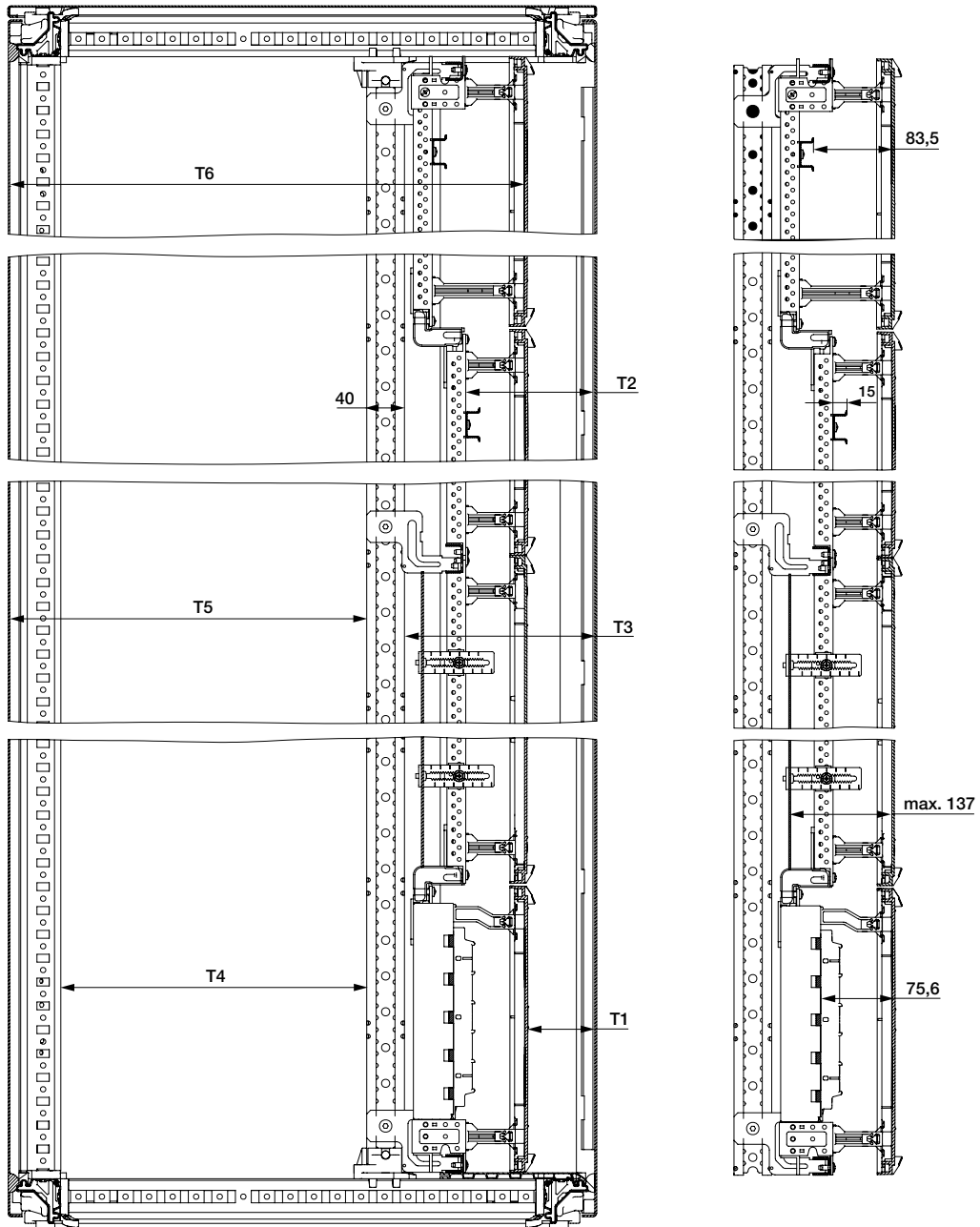


	Maß	Schranktiefe 325	Schranktiefe 425	Schranktiefe 625	Schranktiefe 825
Verteilerabdeckung – Tür	T2	87	137	137	137
WR-Montagegerüst – Tür	T3	192	242	242	242
Freies Maß WR-Montagegerüst – Gerüst	T4	75	125	325	525
Freies Maß WR-Montagegerüst – Rückwand	T5	130	180	380	580
Abdeckung – Rückwand	T6	232	282	482	682

> Maße in mm

TriLine Reihenschaltschränke

Module auf EDF-Einbausatz WNF: Maße



6

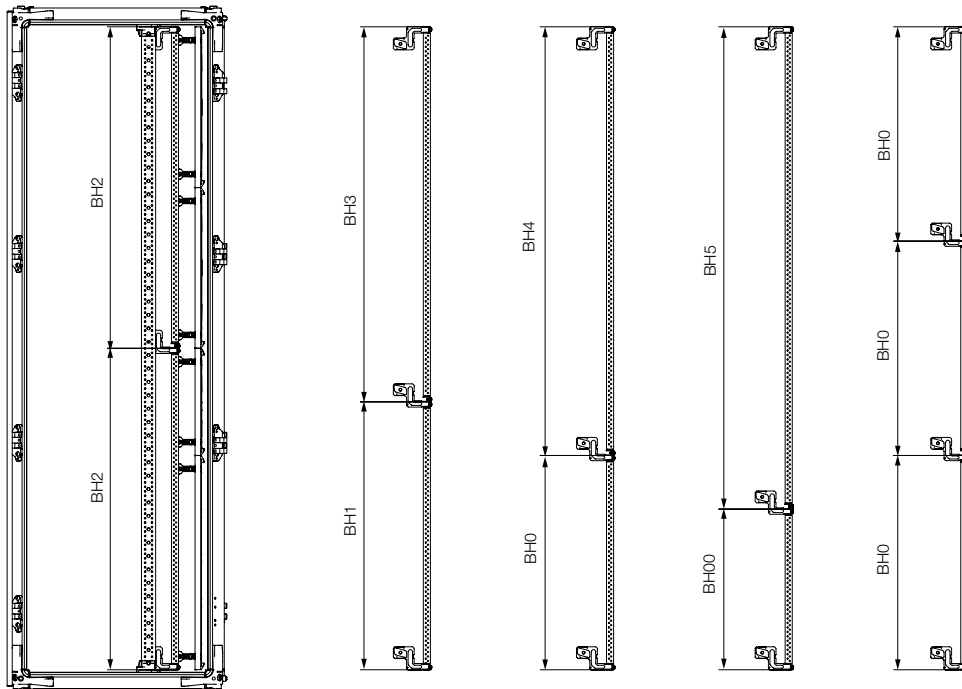
	Maß	Schränktiefe 425	Schränktiefe 625	Schränktiefe 825
Verteilerabdeckung – Tür	T1	71	71	71
EDF-Montagegerüst – Tür	T2	137	137	137
WR-Montagegerüst – Tür	T3	202	202	202
Freies Maß WR-Montagegerüst – Gerüst	T4	125	325	525
Freies Maß WR-Montagegerüst – Rückwand	T5	179	379	579
Abdeckung – Rückwand	T6	346	546	746

> Maße in mm

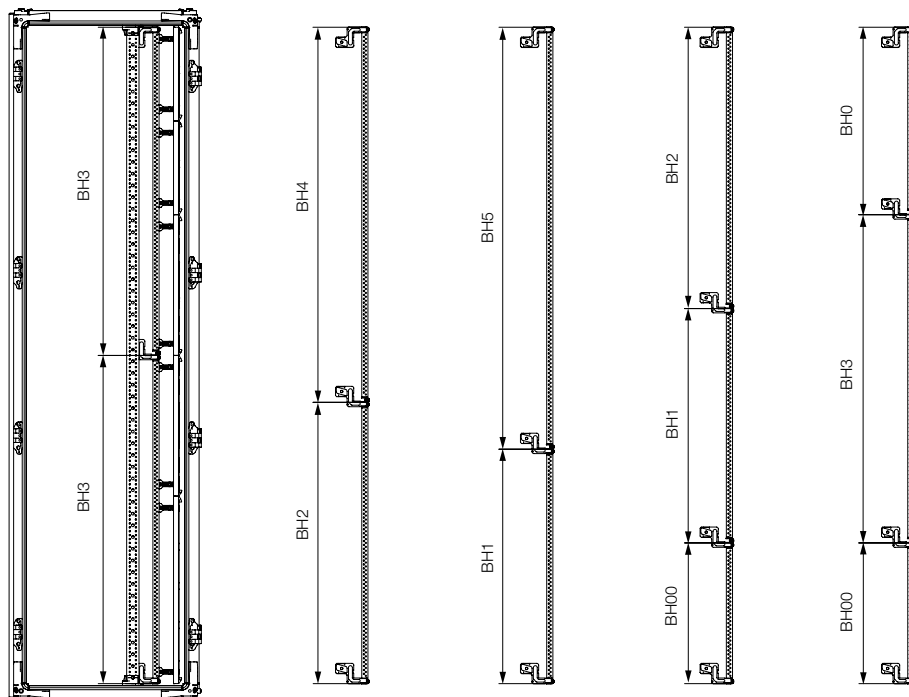
TriLine Reihenschaltschränke

Module auf EDF-Einbausatz WNF: Feldeinbauvarianten

Feldeinbauvarianten:
Bauhöhe 8



Feldeinbauvarianten:
Bauhöhe 10

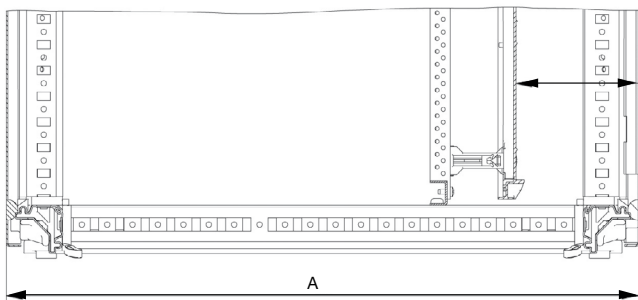
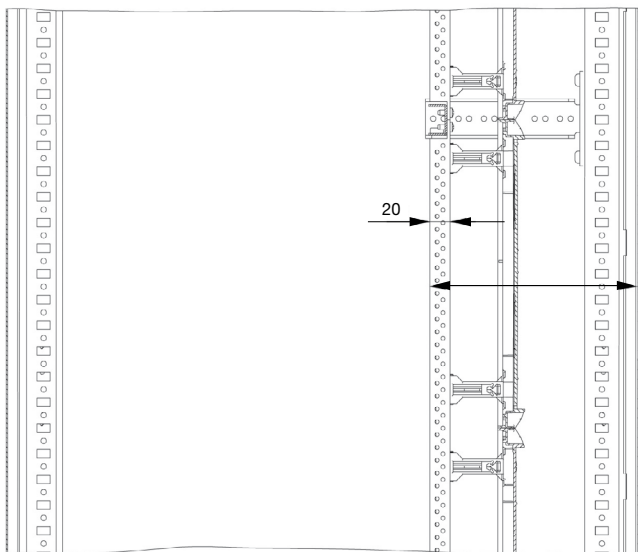
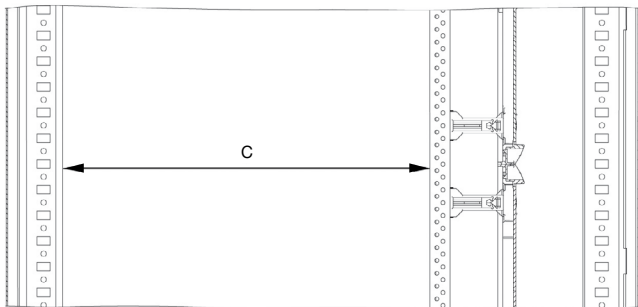
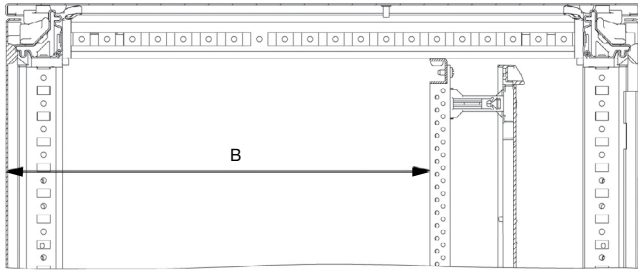


> Maße in mm

- 1
- 2
- 3
- 4
- 5
- 6
- 7
- 8
- 9
- 10
- 11
- 12
- 13
- 14
- 15

TriLine Reihenschaltschränke

Module auf EDF-Einbausatz RNF: Maße



Tiefe	A	B	C
325	325	116	62
425	425	216	162
625	625	416	362
825	825	616	562

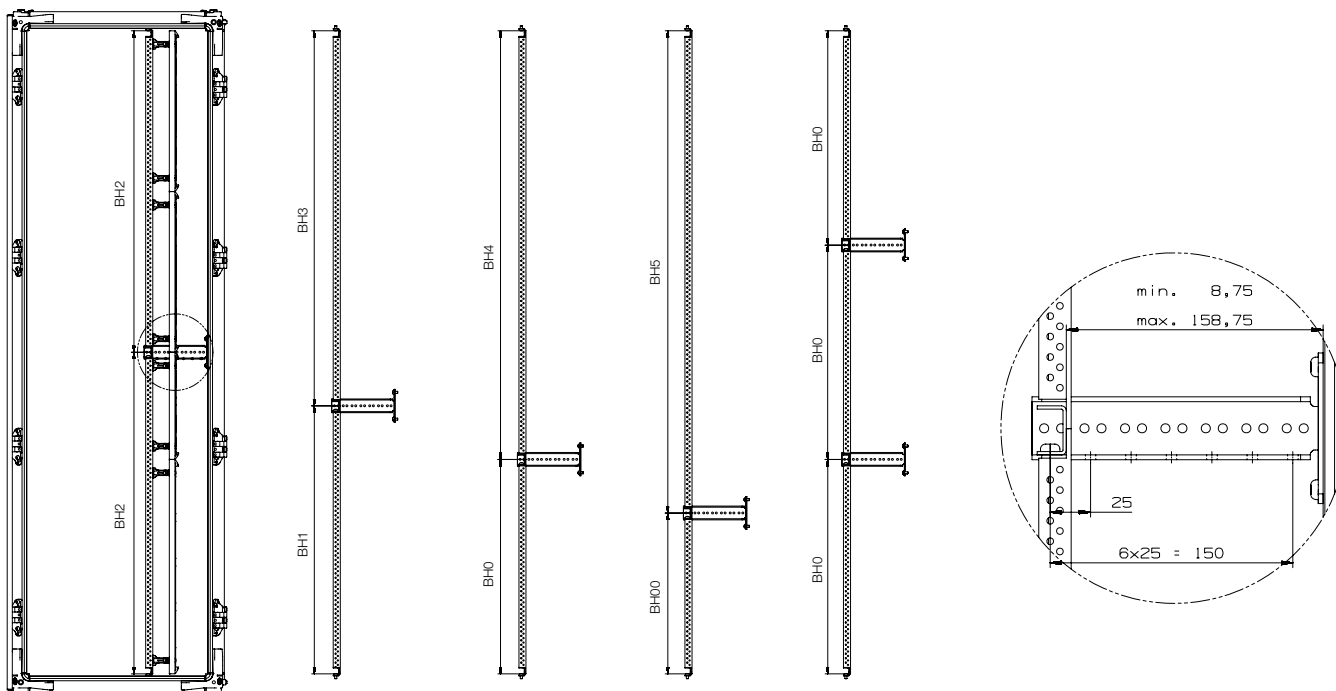
6

> Maße in mm

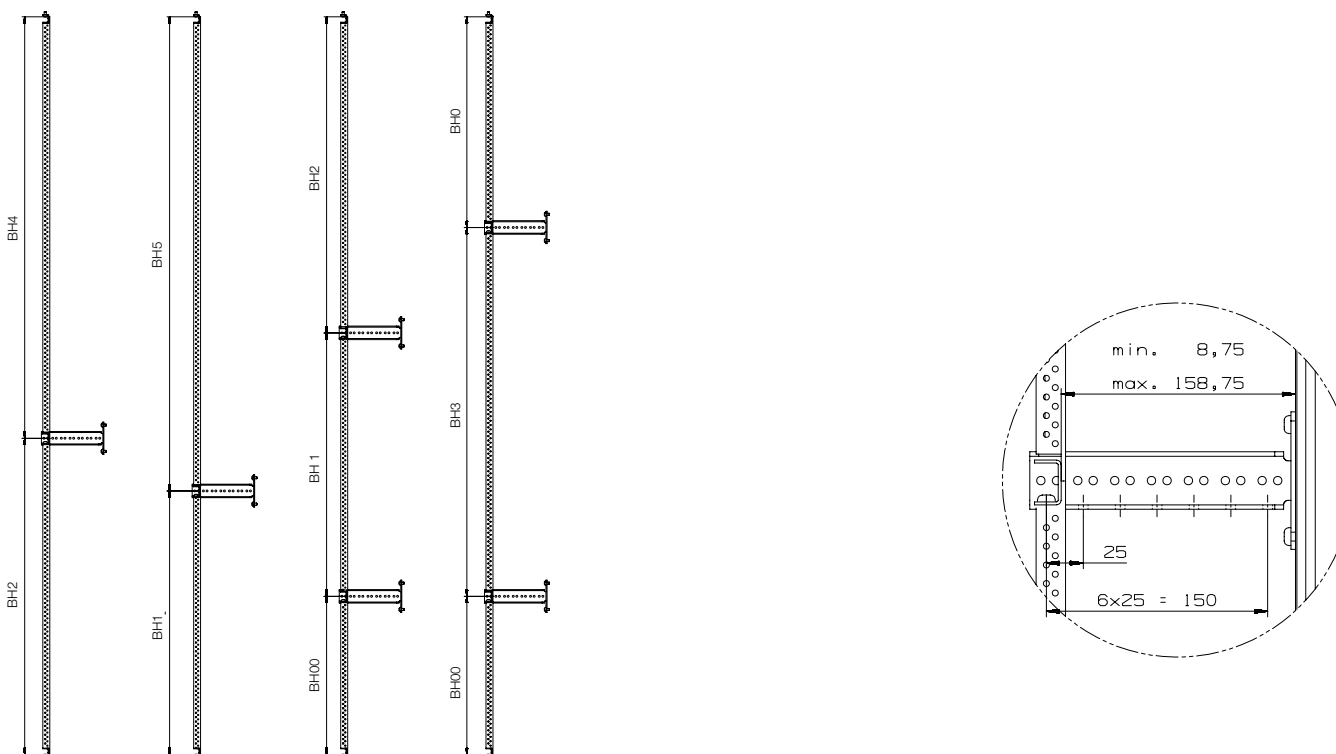
TriLine Reihenschaltschränke

Module auf EDF-Einbausatz RNF: Feldeinbauvarianten

Feldeinbauvarianten:
Bauhöhe 8



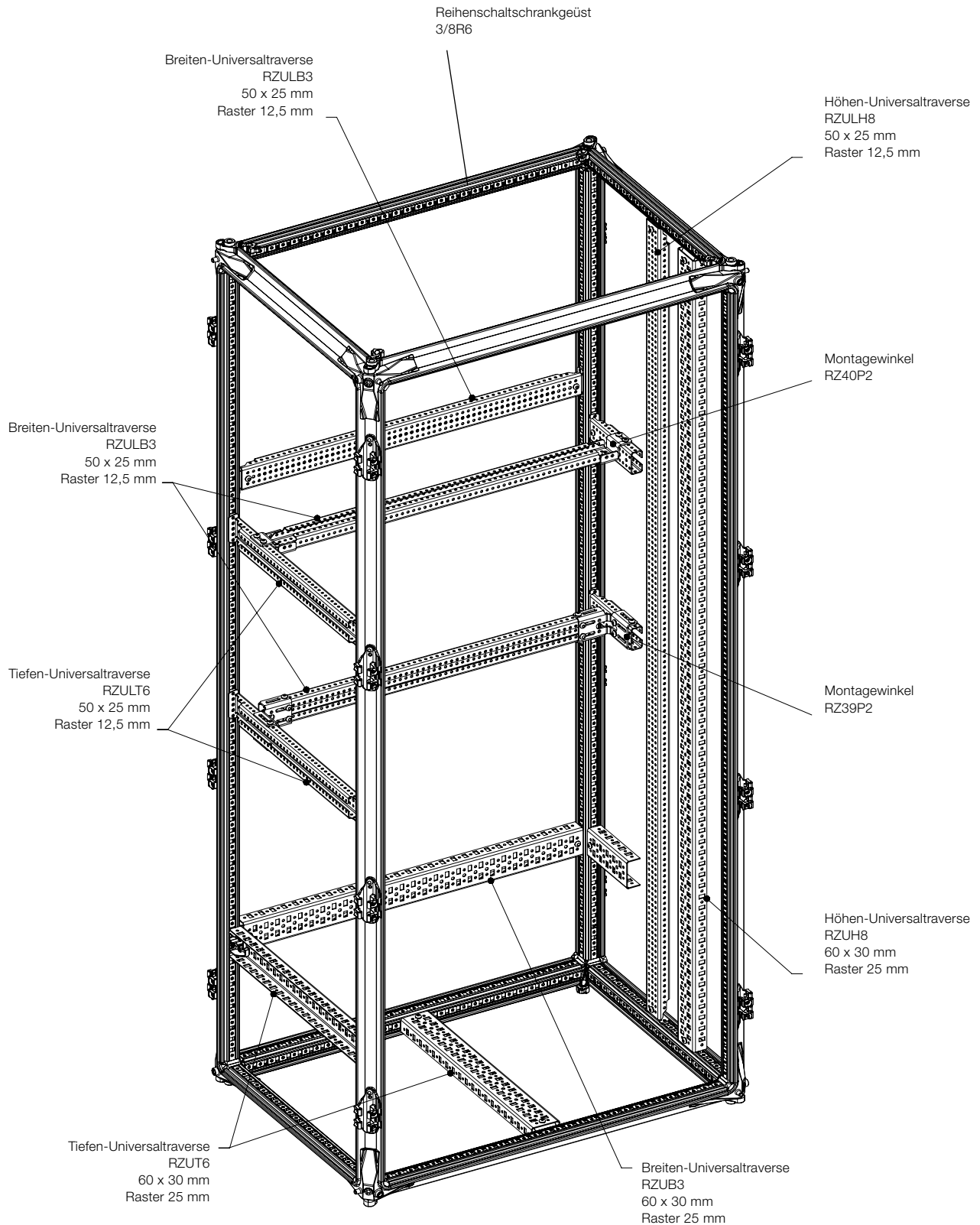
Feldeinbauvarianten:
Bauhöhe 10



Maße in mm

TriLine Reihenschaltschränke

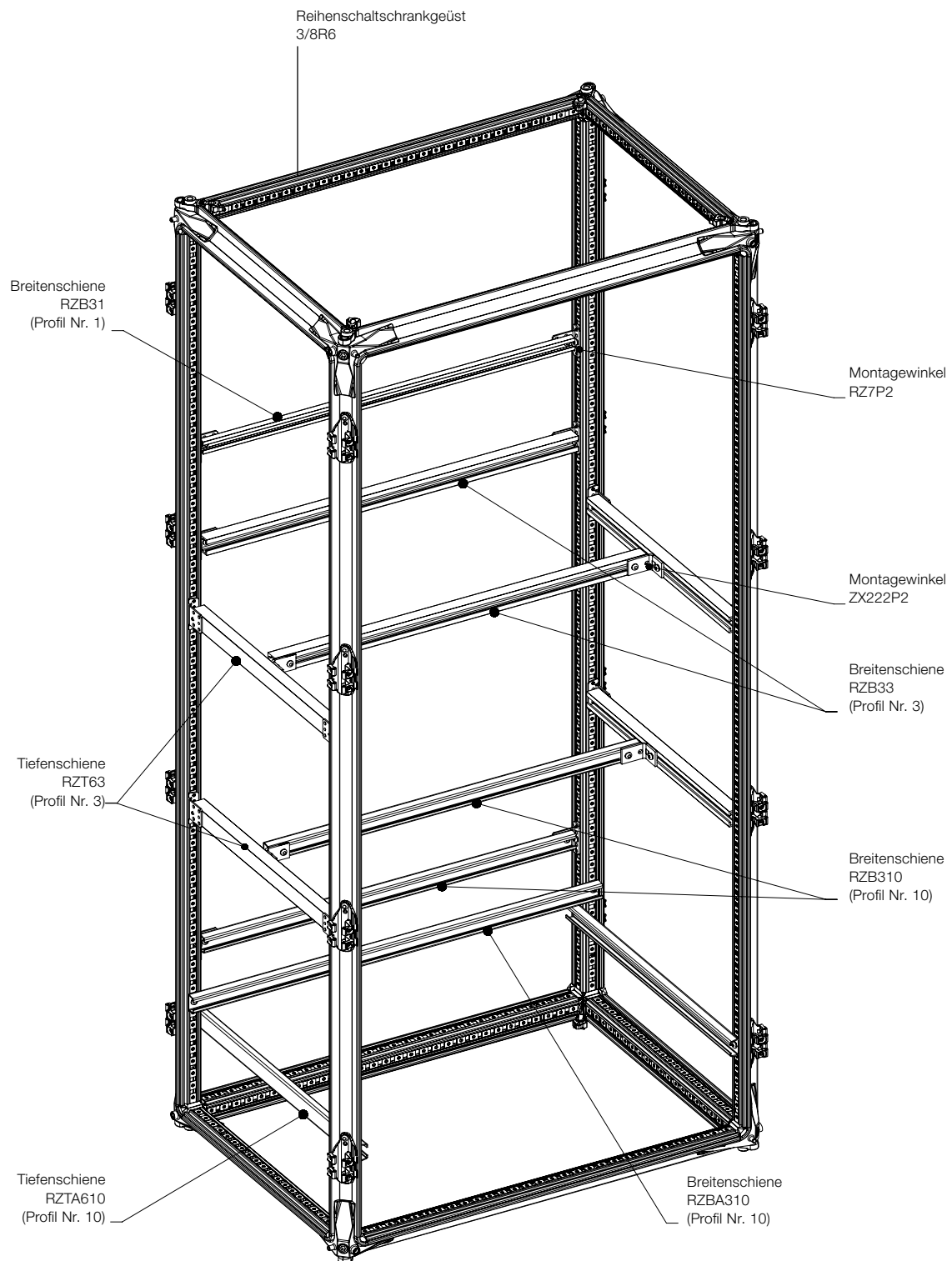
Einbauvarianten Universaltraversen



> Maße in mm

TriLine Reihenschaltschränke

Einbauvarianten Profilschienen

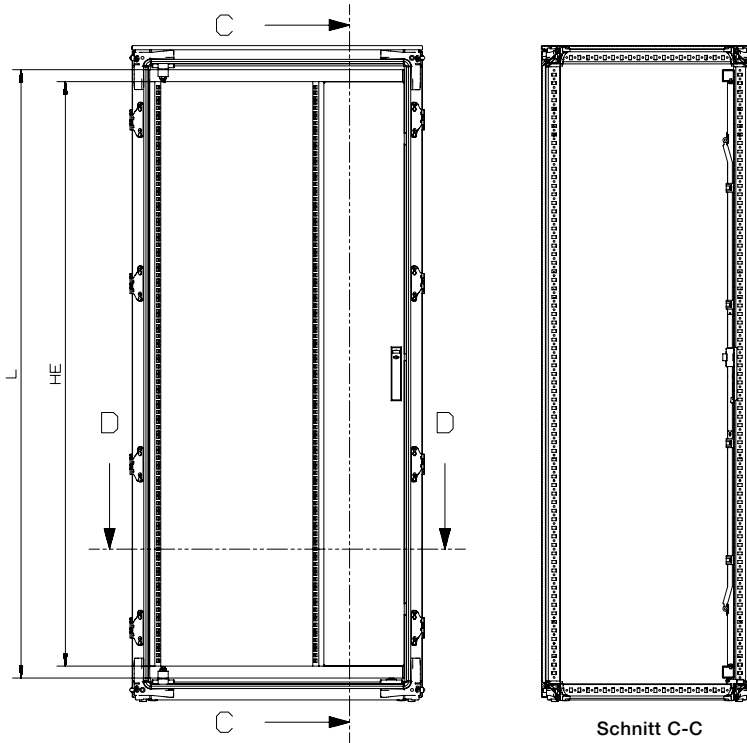


> Maße in mm

TriLine Reihenschaltschränke

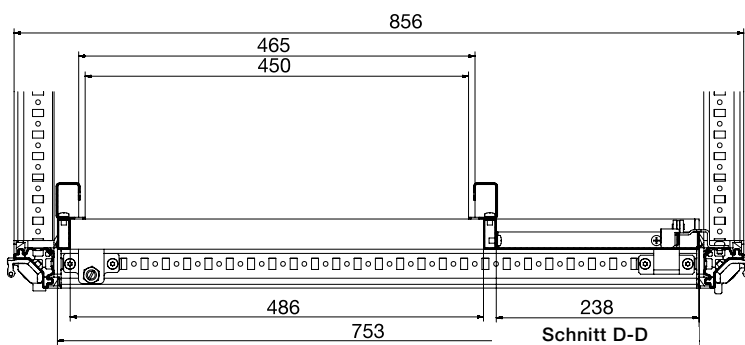
Schwenkrahen für 19" Baugruppenträger: Maße

6



Bauhöhe	H	L	HE*
BH 8	1800	1765	38
BH 10	2100	2065	44

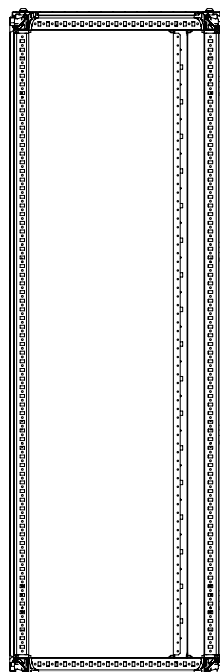
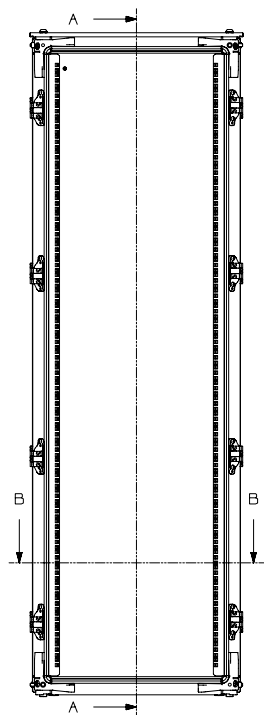
* 1HE entspricht 44,45 mm



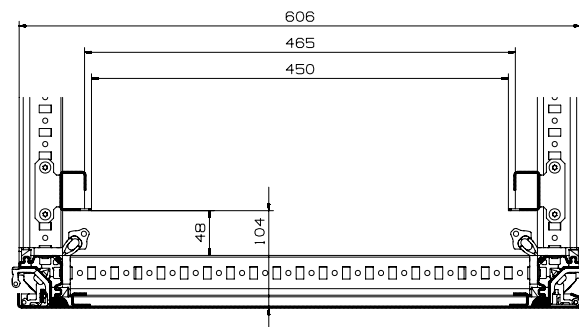
> Maße in mm
 > Abmessungen der unterschiedlichsten Schranktiefen siehe Seite 6/85

TriLine Reihenschaltschränke

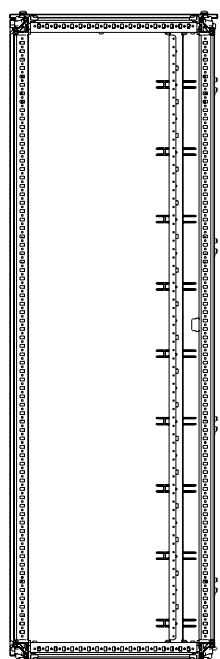
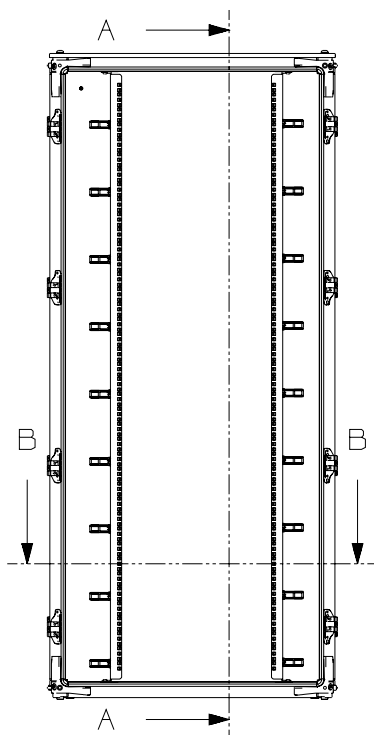
Einbausatz für 19" Baugruppenträger: Maße



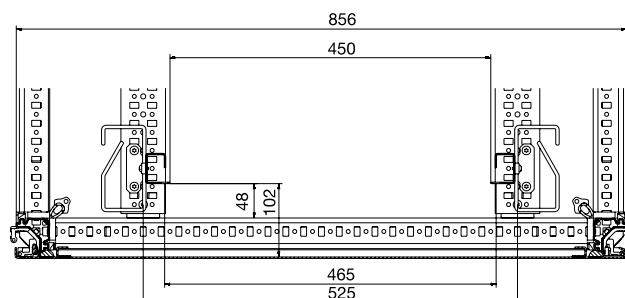
Schnitt A-A



Schnitt B-B



Schnitt A-A



Schnitt B-B

- > Maße in mm
- > Abmessungen der unterschiedlichsten Schranktiefen siehe Seite 6/85

System pro E energy Brandschutzgehäuse



7

Brandschutzgehäuse

Inhalt

Einleitung

Gehäuse für den vorbeugenden Brandschutz	7/2
Allgemeine technische Daten	7/3
Standardausstattung	7/4
Übersicht	7/6
Zusatzausstattung	7/8
Konfigurationsbeispiel / Montagehinweis	7/9
<hr/>	
Unterputzwandgehäuse	7/10
Aufputzwandgehäuse	7/12
Standgehäuse	7/14
Mantelgehäuse	7/16
Zubehör	7/18
<hr/>	
Feuerwiderstand 90 Minuten	7/20
Betriebsräume / Sockel	7/23
Klemmkästen ohne Klemmblock	7/24
<hr/>	
Brandschutz-Vorsatztüren	7/26
Maße, Gewichte, Verlustleistung	7/32



Brandschutzgehäuse

Gehäuse für den vorbeugenden Brandschutz

Im Durchschnitt entsteht in Deutschland etwa alle drei Minuten ein Brand. Dabei werden immer wieder Menschenleben gefährdet, und hohe wirtschaftliche Schäden sind die Folgen.

Der vorbeugende Brandschutz ist nicht nur die Aufgabe der Bauverantwortlichen. Elektrofachplaner und Errichter oder Schaltanlagenhersteller sind bei der Planung und Ausführung verantwortlich, dass ihre Anlagen nicht Ursache für die Auslösung eines Brandes werden. In elektrischen Schaltanlagen können

- Lose Klemmen
- Kurzschlüsse
- Störlichtbögen
- Überlastungen
- Isolationsfehler
- Blitzeinwirkungen

7

einen Brand auslösen. Deshalb muss auch der Anlagenbetreiber seinen Beitrag dazu leisten und die elektrischen Anlagen in festgelegten Zeitabschnitten überprüfen, warten und gegebenenfalls nachrüsten.

Bei technischen Anlagen in der Industrie oder in Gebäudekomplexen mit großen Menschenansammlungen wie in Flughäfen, Bahnhöfen, Altenheimen, Krankenhäusern oder Hotels ist es von großer Bedeutung, dass auch während eines Brandes die Funktionstüchtigkeit der sicherheitsrelevanten elektrischen Anlagen aufrecht erhalten bleibt.

In den gesetzlichen Grundlagen der bauaufsichtlichen Regelungen (MBO und MLAR) werden die brandschutztechnischen Anforderungen beschrieben. Die MLAR regelt im Abschnitt 3.2.1 bei Messeinrichtungen und Verteilungen das Brandverhalten von innen und somit die Brandlastdämmung gegenüber Flucht- und Rettungswegen über den geforderten Zeitraum.

Im Abschnitt 5.1.2 regelt die MLAR den Funktionserhalt elektrischer Anlagen, sowie den daran angeschlossenen Leitungen von notwendigen Sicherheitseinrichtungen im Brandfall über den geforderten Zeitraum.

ABB STRIEBEL & JOHN bietet Ihnen ein innovatives Gehäusesystem für den vorbeugenden Brandschutz aus nicht brennbarem Baustoff mit optimaler Technik und wirtschaftlichen Ausbauvarianten.

Ein breites Sortiment an Wandgehäusen (Unterputz / Aufputz / Mantel) und Standgehäusen (Aufputz) steht in verschiedenen Schrankgrößen zur Verfügung.

- 1 Brandschutzbeanspruchung von innen, Feuerwiderstandsdauer mindestens 30/90 Minuten; Die Prüfung des Brandschutzgehäuses erfolgte in Anlehnung an DIN 4102-11.
- 2 Brandschutzbeanspruchung von außen, Feuerwiderstandsdauer mindestens 30/90 Minuten; Die Prüfung des Brandschutzgehäuses erfolgte in Anlehnung an DIN 4102-12.

Brandschutzgehäuse

Allgemeine technische Daten

Technische Parameter

Schutzziel	<ol style="list-style-type: none"> Brandschutzbeanspruchung von innen, Feuerwiderstandsdauer mindestens 30/90 Minuten; Die Prüfung des Brandschutzgehäuses erfolgte in Anlehnung an DIN 4102-11. Brandschutzbeanspruchung von außen, Feuerwiderstandsdauer mindestens 30/90 Minuten; Die Prüfung des Brandschutzgehäuses erfolgte in Anlehnung an DIN 4102-12.
Montageart	UP-Wandmontage / AP-Wandmontage / AP-Standmontage
Gehäuse	Hochverdichtete, mehrschichtige Brandschutzplatten (DIN 4102-1 / DIN EN 13501-1) der Baustoffklasse „A2“ nicht brennbar, rauchdicht
Oberfläche	Beschichtung lichtgrau – ähnlich RAL 7035, Kanten farbig abgesetzt
Tür	Türanschlag rechts oder links, Öffnungswinkel ca. 180 Grad
Verschluss	Verriegelung über Vorreiber durch Schwenkgriff mit Doppelbart-Halbzylinder
Innenausbau	Vorbereitet zum Einbau von Verteilerfeldern und CombiLine Modulsystemfeldern
Kabeleinführungen	Oben und unten
Standardbelüftung	Belüftung im Brandfall selbstschließend
Zusatzausstattung	IP54, verschiedene Dekoroberflächen, verstärkte Rückwand für freie Aufstellung, externes Lüfteraufsatzgehäuse, Rauchmelder und Drucksensor.

Normen/Bestimmungen*

DIN EN 61439-2 (VDE 0660-600-2) (Module auf EDF-Montagegerüst)	X
DIN 43880 (Reiheneinbaugeräte)	X
Schutzart	IP41 / IP42 / IP54
Aufstellungsort / Umgebung	Innenräume
Umgebungstemperatur Mittelwert 24 Stunden	+ 35°
Umgebungstemperatur Maximalwert	+ 40°
Umgebungstemperatur Minimalwert	- 5°

Elektrische Kenngrößen

Bemessungsstoßspannungsfestigkeit U_{imp}	III/6 kV
Verschmutzungsgrad	3
Schutzklasse	II
Bemessungsstoßstromfestigkeit I_{pk} 0,1 sec	max. 25 kA
Bemessungskurzzeitstrom I_{cw} 1,0 sec	max. 12 kA
Bemessungsfrequenz	50-60 Hz
Bemessungsisolationsspannung U_i	690 V
Bemessungsbetriebsspannung AC U_e	400 V

* Geprüft nach deutschen Normen. In anderen Ländern können die Prüfnormen abweichen.

Brandschutzgehäuse Standardausstattung

**Baustoff-
klasse**
A2 mit Dekor-
oberfläche

**Feuer-
widerstand**
30 Min.

Brand von
Innen
30 Min.

**Funktions-
Erhalt**
30 Min.

**Feuer-
widerstand**
90 Min.

Brand von
Innen
90 Min.

**Funktions-
Erhalt**
90 Min.

7



Material / Konstruktion

- Baustoff mit Oberfläche – A2
- Feuerwiderstand F30/F90
- Funktionserhalt 30/90 Minuten
- Brandlastdämmung 30/90 Minuten
- Schutzart entsprechend IP42
- Rauchdicht



Verriegelung über Schwenkgriff

Schwenkhebel in Edelstahloptik, mittig auf der Tür, mit Doppelbart-Halbzylinder

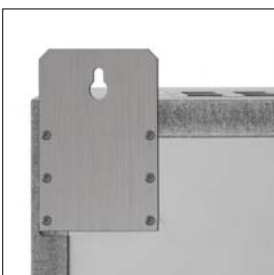


Wechselbarer Türanschlag

Der Türanschlag ist einfach wechselbar – bei einem Umbau wird das Scharnier aus der Türfuge aus- und in die gegenüberliegende Fuge eingeschraubt. Die Türbefestigung erfolgt über die bereits vorgebohrten Befestigungslöcher in der Tür und dem Schrankkorpus.

Edelstahlscharniere

Hochwertige Edelstahlscharniere mit einem herausdrückbaren Achsstift ermöglichen ein einfaches Demontieren der Tür. Falls erforderlich, ist somit für den Transport eine deutliche Gewichtsreduzierung möglich.



Befestigungslaschen

Die Unterputzwandgehäuse werden von außen über zwei am Kopfteil angebrachte Befestigungslaschen mit je einer Verdübelung an der dahinter liegenden Wand verschraubt. Somit können bereits bestückte Gehäuse einfach und schnell montiert werden.



Belüftungssystem

Die Belüftung findet über Kanäle in der Gehäuserückwand statt. Zu- und Abluftöffnungen werden im Brandfall automatisch verschlossen.

Brandschutzgehäuse Standardausstattung



Kabelschott

Zur Bündel- oder Einzeleinführung, standardmäßig oben und unten



Silikonabdichtung

Zur Erhöhung der Schutzart auf IP54 wird bei den Leitungseinführungen eine umlaufende Silikonabdichtung und Lüftungszubehör benötigt (siehe Seite 8/23)



Kabelschott

Standardmäßig oben und unten bei allen Mantelgehäusen, zum Schotten der Kabel bereits angeschlossener AP-Wandverteiler.



- Leergehäuse, vorbereitet zum Einbau von Verteilerfeldern und Modulsystemfeldern
- Türen einfach demontierbar – Achsstift herausdrückbar (Reduziertes Transportgewicht)
- Türöffnungswinkel 180 Grad
- Verriegelung über Stangenverschluss, 2-Punktverriegelung
- Farbe lichtgrau – ähnlich RAL7035, Kanten farbig abgesetzt
- Hohe chemische Beständigkeit (Oberflächenkennwerte in Anlehnung an DIN EN 438-2)
- Hohe mechanische Festigkeit und Stabilität, Brinellhärte 50 N/mm²
- Hohe Materialdichte 1.450 kg/m³

Brandschutzgehäuse

Übersicht



Unterputzwandgehäuse UF

IP41

Gehäusetiefe 205 mm

Gehäuse für Unterputzwandmontage

**Baustoff-
klasse**
A2
mit Dekor-
oberfläche

**Feuer-
widerstand**
30 Min.

**Brand von
Innen**
30 Min.

**Funktions-
Erhalt**
30 Min.

**Feuer-
widerstand**
90 Min.

**Brand von
Innen**
90 Min.

**Funktions-
Erhalt**
90 Min.



Aufputzwandgehäuse AF

IP42 (IP54)

Gehäusetiefe 396 mm und 496 mm

Gehäuse für Aufputzwandmontage

**Baustoff-
klasse**
A2
mit Dekor-
oberfläche

**Feuer-
widerstand**
30 Min.

**Brand von
Innen**
30 Min.

**Funktions-
Erhalt**
30 Min.

**Feuer-
widerstand**
90 Min.

**Brand von
Innen**
90 Min.

**Funktions-
Erhalt**
90 Min.



Standgehäuse SF

IP42 (IP54)

Gehäusetiefe 396 mm und 604 mm

Gehäuse für Standmontage

**Baustoff-
klasse**
A2
mit Dekor-
oberfläche

**Feuer-
widerstand**
30 Min.

**Brand von
Innen**
30 Min.

**Funktions-
Erhalt**
30 Min.

**Feuer-
widerstand**
90 Min.

**Brand von
Innen**
90 Min.

**Funktions-
Erhalt**
90 Min.

Brandschutzgehäuse

Übersicht



Mantelgehäuse MF

IP42 (IP54)

Gehäuse für Montage über vorhandene Verteiler

Baustoff- klasse A2 <small>mit Dekor- oberfläche</small>	Feuer- widerstand 30 Min.	Brand von Innen 30 Min.	Funktions- Erhalt 30 Min.
	Feuer- widerstand 90 Min.	Brand von Innen 90 Min.	Funktions- Erhalt 90 Min.



Elektrischer Betriebsraum in Kompaktbauweise KEB

IP54 $\frac{\perp}{\perp}$

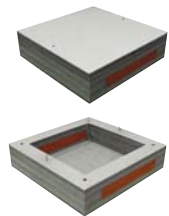
Gehäusetiefe 586 mm

Gehäuse zum Unterbringen von individuell bestückten Verteilungen

Externe Lüftungsanlage mit Funktionserhalt erforderlich



Fire Resistance 90 Min.	Smoke Protection min leakage	Material + Decor A2 Class
---------------------------------------	--	---



Klemmkästen ohne Klemmblock KF

IP41 \square

Gehäuse für Wand- oder Deckenmontage

Befestigungsmaterial für Deckenbefestigung auf Anfrage

Baustoff- klasse A2 <small>mit Dekor- oberfläche</small>	Feuer- widerstand 30 Min.	Funktions- Erhalt 30 Min.
	Feuer- widerstand 90 Min.	Funktions- Erhalt 90 Min.



Vorsatztür VF

IP54

Türen die vor bestehende Unterputzverteiler montiert werden

Baustoff- klasse A2 <small>mit Dekor- oberfläche</small>	Feuer- widerstand 30 Min.	Brand von Innen 30 Min.	Funktions- Erhalt 30 Min.
	Feuer- widerstand 90 Min.	Brand von Innen 90 Min.	Funktions- Erhalt 90 Min.

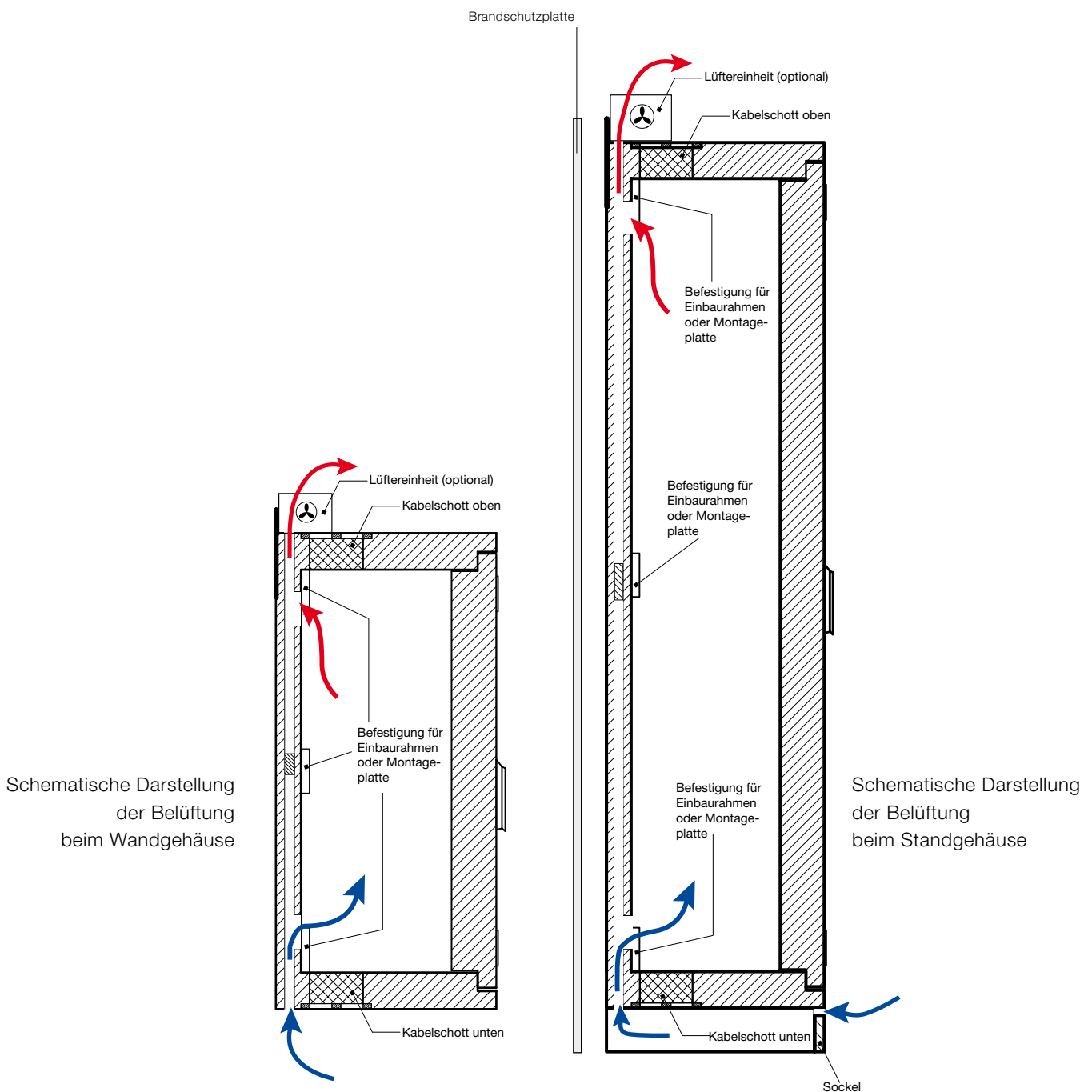
Brandschutzgehäuse Zusatzausstattung

Wand- / Standgehäuse bei Montage oder Aufstellung frei im Raum

Bei einer Montage bzw. Aufstellung im freien Raum, oder bei einer extrem unebenen Wand muss zusätzlich eine Brandschutzplatte BRW18 - BRW48 (42 mm stark) an die Rückwand des Gehäuses geschraubt werden.

> Die Brandschutzplatte muß separat bestellt werden siehe Seite 7/18

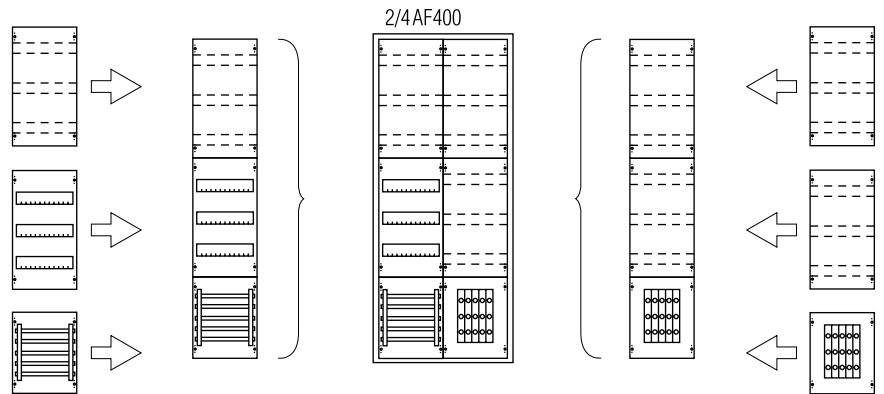
7



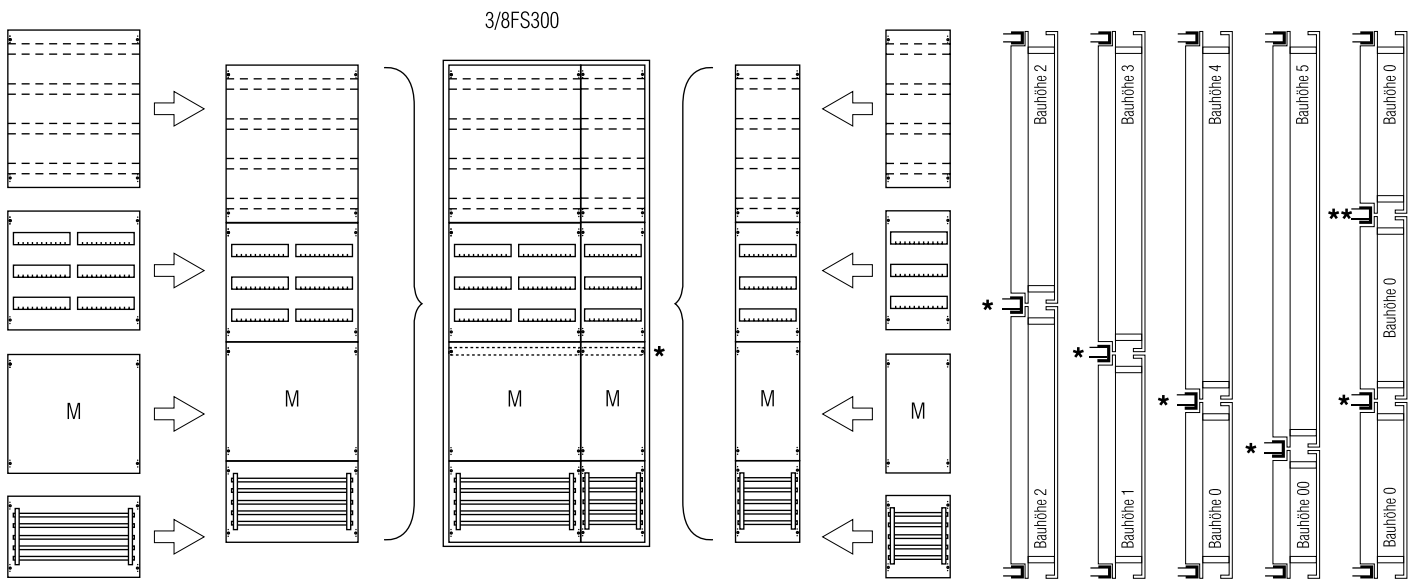
Brandschutzgehäuse

Konfigurationsbeispiel / Montagehinweis

Konfigurationsbeispiel: Aufputzwandgehäuse AF



Konfigurationsbeispiel: Standgehäuse SF



*Mitteltragschiene nach oben und unten verstellbar

Wichtige Hinweise

Bei den Unterputz-, Aufputz- und Standgehäusen sind die erforderlichen Montagegerüste zur Aufnahme von CombiLine Modulen oder Verteilerfeldern montiert (CombiLine Module und Verteilerfelder/Kombi-Sets siehe Kapitel 8)

Bei der Planung von Modulsystemfeldern für Standgehäuse muss die Mitteltragschiene, welche über die gesamte Breite des Gehäuses geht, berücksichtigt werden (siehe Konfigurationsbeispiel Standgehäuse SF)

Brandschutzgehäuse

Unterputzwandgehäuse



Unterputzwandgehäuse UF

IP41

Gehäusetiefe 205 mm

Gehäuse für Unterputzwandmontage



Merkmale

- Baustoff mit Oberflächenbeschichtung A2 – nicht brennbar, geprüft nach DIN 4102-1
- Feuerwiderstand F30/F90, geprüft nach DIN 4102-2
- Brandlastdämmung 30/90 Minuten in Anlehnung an DIN 4102-11
- Funktionserhalt 30/90 Minuten in Anlehnung an DIN 4102-12
- Schutzart entsprechend IP41
- Rauchdicht, Kaltrauchdicht

7

Aufbau

- Unterputzmontage (Massivwand F30/F90)
- Vorbereitet zum Einbau von Verteilerfeldern
- Vorbereitet zum Ausbau mit CombiLine Modulen auf EDF-Montagegerüst
- Wechselbarer Türanschlag
- Tür aushängbar, dadurch Gewichtsreduzierung
- Verriegelung über Vorreiber durch Schwenkgriff mit Doppelbart-Halbzylinder
- Kabeleinführung unten und oben
- Tür innenliegend
- Öffnungswinkel 180 Grad

Oberfläche

- Farbe lichtgrau – ähnlich RAL 7035, Kanten farbig abgesetzt
- Hohe chemische Beständigkeit
- Hohe mechanische Festigkeit und Stabilität

Zusatzausstattung / Optionen

- Verschiedene Dekoroberflächen

Brandschutzgehäuse

Unterputzwandgehäuse IP41 □, Tiefe 205 mm

Bauhöhe	Raster-einheit	Feld-breite	Tür-anschlag	Platz-einheiten	Außenmaße in mm	Type	Artikelnummer	EUR	Gewicht kg
BH	RE	FB	rechts / links	PLE	H x B x T				
Unterputzwandgehäuse IP41 □, Tiefe 205 mm									
0	4	1	rechts	48	682 x 332 x 205	1/0UF2020	2CPX040008R9999	1219,00	41
0	4	1	links	48	682 x 332 x 205	1/0UF2120	2CPX040009R9999	1219,00	41
0	4	2	rechts	96	682 x 582 x 205	2/0UF2020	2CPX040020R9999	1302,00	58
0	4	2	links	96	682 x 582 x 205	2/0UF2120	2CPX040021R9999	1302,00	58
2	6	1	links	72	982 x 332 x 205	1/2UF2120	2CPX040029R9999	1292,00	55
2	6	2	rechts	144	982 x 582 x 205	2/2UF2020	2CPX040040R9999	1410,00	80
2	6	2	links	144	982 x 582 x 205	2/2UF2120	2CPX040041R9999	1410,00	80



Unterputzwandgehäuse IP41 □, Tiefe 205 mm									
0	4	1	rechts	48	682 x 332 x 205	1/0UF2021	2CPX040052R9999	1712,00	49
0	4	1	links	48	682 x 332 x 205	1/0UF2121	2CPX040053R9999	1712,00	49
0	4	2	rechts	96	682 x 582 x 205	2/0UF2021	2CPX040064R9999	1803,00	70
0	4	2	links	96	682 x 582 x 205	2/0UF2121	2CPX040065R9999	1803,00	70
2	6	1	rechts	72	982 x 332 x 205	1/2UF2021	2CPX040076R9999	1803,00	67
2	6	1	links	72	982 x 332 x 205	1/2UF2121	2CPX040077R9999	1803,00	67
2	6	2	rechts	144	982 x 582 x 205	2/2UF2021	2CPX040088R9999	1956,00	99
2	6	2	links	144	982 x 582 x 205	2/2UF2121	2CPX040089R9999	1956,00	99



> Weitere Maße und Verlustleistungen siehe Seite 7/32
 > Module CombiLine und Verteilerfelder siehe Kapitel Innenausbausysteme

Brandschutzgehäuse

Aufputzwandgehäuse



Aufputzwandgehäuse AF

IP42 ☐

Gehäusetiefe 396 mm und 496 mm

Gehäuse für Aufputzwandmontage

Baustoff- klasse A2 <small>mit Dekor- oberfläche</small>	Feuer- widerstand 30 Min.	Brand von Innen 30 Min.	Funktions- Erhalt 30 Min.
	Feuer- widerstand 90 Min.	Brand von Innen 90 Min.	Funktions- Erhalt 90 Min.

Merkmale

- Baustoff mit Oberflächenbeschichtung A2 – nicht brennbar, geprüft nach DIN 4102-1 / EN 135 01-1
- Feuerwiderstand F30/F90, geprüft nach DIN 4102-2
- Brandlastdämmung 30/90 Minuten in Anlehnung an DIN 4102-11
- Funktionserhalt 30/90 Minuten in Anlehnung an DIN 4102-12
- Schutzart entsprechend IP42 ☐ Schutzklasse II
- Rauchdicht, Kaltrauchdicht

Aufbau

- Wandmontage (Massivwand F30/F90)
- Vorbereitet zum Einbau von Verteilerfeldern
- Vorbereitet zum Ausbau mit CombiLine Modulen auf EDF-Montagegerüst
- Wechselbarer Türanschlag vor Ort, standartmäßig rechts
- Tür aushängbar, dadurch Gewichtsreduzierung
- Verriegelung über Stangenverschluss durch Schwenkgriff mit Doppelbart-Halbzylinder
- Kabeleinführung unten und oben
- Befestigungslaschen außen liegend
- Tür innenliegend
- Öffnungswinkel 180 Grad

Oberfläche

- Farbe lichtgrau – ähnlich RAL 7035, Kanten farbig abgesetzt
- Hohe chemische Beständigkeit
- Hohe mechanische Festigkeit und Stabilität

Zustausstattung / Optionen

- Belüftung Rauchmelder
- Belüftung + Ventilation
- Verschiedene Dekoroberflächen

Brandschutzgehäuse

Aufputzwandgehäuse IP42 □, Tiefe 396 mm und 496 mm

Bauhöhe	Raster-einheit	Feld-breite	Platz-einheiten	Außenmaße in mm	Type	Artikelnummer	EUR	Gewicht kg
BH	RE	FB	PLE	H x B x T				
Aufputzgehäuse IP42 □, Tiefe 396 mm								
000	2	1	24	468 x 418 x 396	1/00AF300	2CPX042360R9999	887,00	61
00	3	1	36	618 x 418 x 396	1/00AF300	2CPX042361R9999	983,00	75
00	3	2	72	618 x 668 x 396	2/00AF300	2CPX042362R9999	1373,00	106
0	4	1	48	768 x 418 x 396	1/0AF300	2CPX042363R9999	1373,00	90
0	4	2	96	768 x 668 x 396	2/0AF300	2CPX042364R9999	1588,00	113
1	5	1	60	918 x 418 x 396	1/1AF300	2CPX042365R9999	1483,00	105
1	5	2	120	918 x 668 x 396	2/1AF300	2CPX042366R9999	1913,00	145
2	6	1	72	1068 x 418 x 396	1/2AF300	2CPX042367R9999	1635,00	119
2	6	2	144	1068 x 668 x 396	2/2AF300	2CPX042368R9999	2076,00	164
2	6	3	216	1068 x 918 x 396	3/2AF300	2CPX042369R9999	2495,00	208
4	8	1	96	1368 x 418 x 396	1/4AF300	2CPX042370R9999	2009,00	148
4	8	2	192	1368 x 668 x 396	2/4AF300	2CPX042371R9999	2464,00	202
Aufputzgehäuse IP42 □, Tiefe 496 mm								
0	4	2	96	768 x 668 x 496	2/0AF400	2CPX042372R9999	1835,00	145
1	5	2	120	918 x 668 x 496	2/1AF400	2CPX042373R9999	1982,00	166
2	6	2	144	1068 x 668 x 496	2/2AF400	2CPX042374R9999	2161,00	188
2	6	3	216	1068 x 918 x 496	3/2AF400	2CPX042375R9999	2631,00	236
4	8	2	192	1368 x 668 x 496	2/4AF400	2CPX042376R9999	2563,00	230



Bauhöhe	Raster-einheit	Feld-breite	Platz-einheiten	Außenmaße in mm	Type	Artikelnummer	EUR	Gewicht kg
BH	RE	FB	PLE	H x B x T				
Aufputzgehäuse IP42 □, Tiefe 396 mm								
000	2	1	24	468 x 418 x 396	1/00AF301	2CPX042377R9999	1648,00	61
00	3	1	36	618 x 418 x 396	1/00AF301	2CPX042378R9999	2091,00	75
00	3	2	72	618 x 668 x 396	2/00AF301	2CPX042379R9999	2482,00	106
0	4	1	48	768 x 418 x 396	1/0AF301	2CPX042380R9999	2363,00	90
0	4	2	96	768 x 668 x 396	2/0AF301	2CPX042381R9999	2744,00	113
1	5	1	60	918 x 418 x 396	1/1AF301	2CPX042382R9999	2594,00	105
1	5	2	120	918 x 668 x 396	2/1AF301	2CPX042383R9999	2967,00	145
2	6	1	72	1068 x 418 x 396	1/2AF301	2CPX042384R9999	2812,00	119
2	6	2	144	1068 x 668 x 396	2/2AF301	2CPX042385R9999	3341,00	164
2	6	3	216	1068 x 918 x 396	3/2AF301	2CPX042386R9999	4009,00	208
4	8	2	192	1368 x 668 x 396	2/4AF301	2CPX042387R9999	3698,00	202
Aufputzgehäuse IP42 □, Tiefe 496 mm								
2	6	2	144	1068 x 668 x 496	2/2AF401	2CPX042389R9999	3466,00	188
2	6	3	216	1068 x 918 x 496	3/2AF401	2CPX042390R9999	4324,00	236
4	8	2	192	1368 x 668 x 496	2/4AF401	2CPX042391R9999	3879,00	230

Wichtiger Hinweis

Für Funktionserhalt E90 ist eine Abkühlblende für Leitungen erforderlich (Abkühlblenden für Leitungen siehe Seite 7/18)



> Weitere Maße und Verlustleistungen Aufputzwandgehäuse siehe Seite 7/34
 > Module CombiLine und Verteilerfelder siehe Kapitel Innenausbau-systeme

Brandschutzgehäuse Standgehäuse



Standgehäuse SF

IP42 ☐

Gehäusetiefe 396 mm und 604 mm

Gehäuse für Standmontage

**Baustoff-
klasse**
A2
mit Dekor-
oberfläche

**Feuer-
widerstand**
30 Min.

**Brand von
Innen**
30 Min.

**Funktions-
Erhalt**
30 Min.

**Feuer-
widerstand**
90 Min.

**Brand von
Innen**
90 Min.

**Funktions-
Erhalt**
90 Min.

Merkmale

- Baustoff mit Oberflächenbeschichtung A2 – nicht brennbar, geprüft nach DIN 4102-1 / EN 135 01-1
- Feuerwiderstand F30/F90, geprüft nach DIN 4102-2
- Brandlastdämmung 30/90 Minuten in Anlehnung an DIN 4102-11
- Funktionserhalt 30/90 Minuten in Anlehnung an DIN 4102-12
- Schutzart entsprechend IP42 ☐ Schutzklasse II
- Rauchdicht, Kaltrauchdicht

Aufbau

- Standmontage
- Vorbereitet zum Einbau von Verteilerfeldern
- Vorbereitet zum Ausbau mit CombiLine Modulen auf EDF-Montagegerüst
- Wechselbarer Türanschlag, wahlweise rechts oder links
- Tür aushängbar, dadurch Gewichtsreduzierung
- Verriegelung über Stangenverschluss durch Schwenkgriff mit Doppelbart-Halbzylinder
- Kabelschott zur Bündeleinführung oder Einzeleinführung
- Leitungseinführung, oben und unten
- Tür innen liegend
- Öffnungswinkel 180 Grad
- Sockel mit abnehmbarer Front für Hubwagen
- Belüftungssystem über die Gehäuserückwand

Oberfläche

- Farbe lichtgrau – ähnlich RAL 7035, Kanten farbig abgesetzt
- Hohe chemische Beständigkeit
- Hohe mechanische Festigkeit und Stabilität

Zusatzausstattung / Optionen

- Belüftung Rauchmelder
- Belüftung + Ventilation
- Verschiedene Dekoroberflächen

Wichtiger Hinweis: Bei einer Montage bzw. Aufstellung im freien Raum, oder bei einer extrem unebenen Wand muss zusätzlich eine Brandschutzplatte (42 mm stark) an die Rückwand des Gehäuses geschraubt werden (Siehe Seite 7/18)

Brandschutzgehäuse

Standgehäuse, IP42 □, Tiefe 396 mm und 604 mm

Bauhöhe	Raster-einheit	Feld-breite	Tür-anschlag	Platz-einheiten	Außenmaße in mm	Type	Artikelnummer	EUR	Gewicht kg
BH	RE	FB	rechts / links	PLE	H x B x T				
Standgehäuse IP42 □, Tiefe 396 mm									
8	12	1	rechts	144	2068 x 418 x 396	1/8SF300	2CPX042392R9999	3744,00	211
8	12	1	links	144	2068 x 418 x 396	1/8SF310	2CPX042393R9999	3744,00	211
8	12	2	rechts	288	2068 x 668 x 396	2/8SF300	2CPX042394R9999	4385,00	284
8	12	2	links	288	2068 x 668 x 396	2/8SF310	2CPX042395R9999	4385,00	284
8	12	3	rechts	432	2068 x 918 x 396	3/8SF300	2CPX042396R9999	4847,00	357
8	12	3	links	432	2068 x 918 x 396	3/8SF310	2CPX042397R9999	4847,00	357
8	12	4	Doppeltür	576	2068 x 1168 x 396	4/8SF300	2CPX042398R9999	6048,00	362
Standgehäuse IP42 □, Tiefe 604 mm									
8	12	2	rechts	288	2068 x 668 x 604	2/8SF600	2CPX042400R9999	4622,00	354
8	12	2	links	288	2068 x 668 x 604	2/8SF610	2CPX042401R9999	4622,00	354
8	12	3	rechts	432	2068 x 918 x 604	3/8SF600	2CPX042402R9999	5307,00	435
8	12	3	links	432	2068 x 918 x 604	3/8SF610	2CPX042403R9999	5307,00	435
8	12	4	Doppeltür	576	2068 x 1168 x 604	4/8SF600	2CPX042404R9999	6274,00	448



Bauhöhe	Raster-einheit	Feld-breite	Tür-anschlag	Platz-einheiten	Außenmaße in mm	Type	Artikelnummer	EUR	Gewicht kg
BH	RE	FB	rechts / links	PLE	H x B x T				
Standgehäuse IP42 □, Tiefe 396 mm									
8	12	1	rechts	144	2068 x 418 x 396	1/8SF301	2CPX042406R9999	5238,00	211
8	12	1	links	144	2068 x 418 x 396	1/8SF311	2CPX042407R9999	5238,00	211
8	12	2	rechts	288	2068 x 668 x 396	2/8SF301	2CPX042408R9999	5829,00	284
8	12	2	links	288	2068 x 668 x 396	2/8SF311	2CPX042409R9999	5829,00	284
8	12	3	rechts	432	2068 x 918 x 396	3/8SF301	2CPX042410R9999	6487,00	357
8	12	3	links	432	2068 x 918 x 396	3/8SF311	2CPX042411R9999	6487,00	357
8	12	4	Doppeltür	576	2068 x 1168 x 396	4/8SF301	2CPX042412R9999	7321,00	362
Standgehäuse IP42 □, Tiefe 604 mm									
8	12	2	rechts	288	2068 x 668 x 604	2/8SF601	2CPX042414R9999	6503,00	354
8	12	2	links	288	2068 x 668 x 604	2/8SF611	2CPX042415R9999	6503,00	354
8	12	3	rechts	432	2068 x 918 x 604	3/8SF601	2CPX042416R9999	7030,00	435
8	12	3	links	432	2068 x 918 x 604	3/8SF611	2CPX042417R9999	7030,00	435
8	12	4	Doppeltür	576	2068 x 1168 x 604	4/8SF601	2CPX042418R9999	8822,00	448

Wichtiger Hinweis

Für Funktionserhalt E90 ist eine Abkühlblende für Leitungen erforderlich (Abkühlblenden für Leitungen siehe Seite 7/18)



> Weitere Maße und Verlustleistungen Standgehäuse siehe Seite 7/37
 > Module CombiLine und Verteilerfelder siehe Kapitel Innenausbausysteme

Brandschutzgehäuse

Mantelgehäuse



Mantelgehäuse MF

IP41

Gehäusetiefe 396 mm

Gehäuse für Montage über vorhandene Verteiler

Baustoff-
klasse
A2
mit Dekor-
oberfläche

Feuer-
widerstand
30 Min.

Brand von
Innen
30 Min.

Funktions-
Erhalt
30 Min.

Feuer-
widerstand
90 Min.

Brand von
Innen
90 Min.

Funktions-
Erhalt
90 Min.

Merkmale

- Baustoff mit Oberflächenbeschichtung A2 – nicht brennbar, geprüft nach DIN 4102-1
- Feuerwiderstand F30/F90, geprüft nach DIN 4102-2
- Brandlastdämmung 30/90 Minuten in Anlehnung an DIN 4102-11
- Funktionserhalt 30/90 Minuten in Anlehnung an DIN 4102-12
- Schutzart entsprechend IP41
- Rauchdicht

Aufbau

- Wandmontage
- Wechselbarer Türanschlag
- Tür aushängbar, dadurch Gewichtsreduzierung
- Verriegelung über Stangenverschluss durch Schwenkgriff mit Doppelbart-Halbzylinder
- Kabelschott zur Bündeleinführung
- Tür innenliegend
- Öffnungswinkel 180 Grad

Oberfläche

- Farbe lichtgrau – ähnlich RAL 7035, Kanten farbig abgesetzt
- Hohe chemische Beständigkeit
- Hohe mechanische Festigkeit und Stabilität

Wichtiger Hinweis: Die Mantelgehäuse sind nicht für Lüfteranbau geeignet. Mantelgehäuse dürfen nur auf feuerwiderstandsfähige Wände montiert werden.

Brandschutzgehäuse

Mantelgehäuse IP41, Tiefe 396 mm

Innenmaße in mm	Außenmaße in mm	Type	Artikelnummer	EUR	Gewicht kg
H x B x T	H x B x T				
Mantelgehäuse IP41, Tiefe 396 mm					
665 x 354 x 240	829 x 518 x 340	1/0MF300	2CPX042420R9999	1324,00	85
815 x 354 x 240	979 x 518 x 340	1/1MF300	2CPX042421R9999	1554,00	97
815 x 604 x 240	979 x 768 x 340	2/1MF300	2CPX042422R9999	1803,00	124
1115 x 354 x 240	1279 x 518 x 340	1/3MF300	2CPX042423R9999	1683,00	121



Mantelgehäuse IP41, Tiefe 396 mm					
665 x 354 x 240	829 x 518 x 340	1/0MF301	2CPX042424R9999	1396,00	89
815 x 354 x 240	979 x 518 x 340	1/1MF301	2CPX042425R9999	1633,00	101
815 x 604 x 240	979 x 768 x 340	2/1MF301	2CPX042426R9999	1989,00	127
1115 x 354 x 240	1279 x 518 x 340	1/3MF301	2CPX042427R9999	1980,00	125

Wichtiger Hinweis

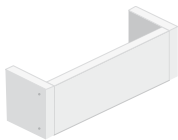
Für Funktionserhalt E90 ist eine Abkühlblende für Leitungen erforderlich
(Abkühlblenden für Leitungen siehe Seite 7/18)



Brandschutzgehäuse Zubehör



BRW28



BKF1



ZB905



ZB903



ZB901



ZB904







ZB906

Artikel	Außenmaße in mm H x B x T	Type	Artikelnummer	EUR	Gewicht in kg
Brandschutzplatte					
Bei einer Montage bzw. Aufstellung im freien Raum, oder bei einer extrem unebenen Wand muss zusätzlich eine Brandschutzplatte (42 mm stark) an die Rückwand des Gehäuses geschraubt werden.					
für 1/8SF...		BRW18	2CPX042428R9999	453,00	30
für 2/8SF...		BRW28	2CPX042429R9999	911,00	60
für 3/8SF...		BRW38	2CPX042430R9999	1367,00	90
für 4/8SF...		BRW48	2CPX042431R9999	1864,00	120
Abkühlblenden für Leitungen					
Wird bei Funktionserhalt E90 immer benötigt					
1-feldbreit	300 x 274 x 238	BKF1	2CPX041107R9999	345,00	13
2-feldbreit	300 x 508 x 238	BKF2	2CPX041108R9999	387,00	18
3-feldbreit	300 x 742 x 238	BKF3	2CPX041109R9999	431,00	23
4-feldbreit	300 x 976 x 238	BKF4	2CPX041110R9999	474,00	27
> Maße Abkühlblenden siehe Seite 7/33					
Drucksensor					
zur Luftstromüberwachung des Lüfters mit potentialfreiem Wechselkontakt		ZB905	2CPX042437R9999	227,00	
Erforderliches Zubehör zur Umrüstung auf IP54					
Silikon zur Abdichtung					
Der Kabeleinführungen bei Schutzart IP54		ZB900	2CPX042432R9999	50,00	
Filterabdeckung für Zuluftöffnung					
Erforderlich bei IP54 und / oder beim Einsatz einer Lüftereinheit		ZB902	2CPX042434R9999	146,00	
Rauchmelder					
24 V mit Schaltsockel – Anschluss an Lüfteraufsatz und Netzteil (Rauchdichter Verschluss der Lüftungsöffnungen und Abschaltung des Lüfters bei Rauchererkennung – für Einsatz in Rettungswegen) ZB903		ZB903	2CPX042435R9999	250,00	
Lüftereinheiten					
Erforderlich bei IP54 oder bei erhöhter Verlustleistung, Externes Lüfteraufsatzgehäuse IP54 mit Lüfter, inkl. thermischer Abschaltung über Schmelzlot, zur Montage auf der Abluftöffnung im Gehäusedeckel					
Lüftereinheit 24 V DC		ZB901	2CPX042433R9999	270,00	
Lüftereinheit 24 V DC mit potentialfreiem Kontakt, nur in Verbindung mit Netzteil ZB906 (Drucksensor ZB905 kann entfallen)		ZB908	2CPX042440R9999	274,00	
Lüftereinheit 230 V AC		ZB907	2CPX042439R9999	578,00	
Netzteile 230 V / 24 V					
Zur Versorgung und Anschluss von Lüftereinheit und Rauchmelder					
Netzteil		ZB904	2CPX042436R9999	304,00	
Netzteil mit potentialfreiem Kontakt, nur in Verbindung mit Lüfteraufsatzgehäuse ZB908 (Drucksensor ZB905 kann entfallen)		ZB906	2CPX042438R9999	316,00	

Brandschutztechnische Anforderungen

Technischen Daten Netzteil / Lüftereinheit / Drucksensor

Anforderungen		Erforderliche Bauteile						
Schutzart IP	Lüftungsöffnungen oben / unten	Netzteile ZB904 und ZB906	Lüftereinheiten ZB901, ZB907 und ZB908 Inklusive Lüftungsklappen im Gehäuse	Drucksensor ZB905	Rauchmelder ZB903	Filterabdeckung ZB902	Silikon ZB900	
								Schwerkraft- belüftung
 	IP42	deaktiviert *	-	-	-	-	-	
	IP42	aktiv	X	X	optional	X	-	
	IP54	deaktiviert*	-	-	-	-	X	
	IP54	aktiv	X	X	optional	X	X	
 	IP42	aktiv	-	-	-	-	-	
	IP42	aktiv	X	X	optional	-	-	
	IP54	aktiv	X	X	optional	-	X	

* Über beiliegende Klebeabdeckungen

> Detaillierte Informationen zu Aufputz-Wandgehäusen siehe Seite 7/35

> Detaillierte Informationen zu Standgehäusen siehe Seite 7/37

Technische Daten

Netzteile ZB904 und ZB906*

Abmessungen	H 90 x B 40 x T 100 mm
Eingang	100 V - 240 V AC
Ausgang	DC 24 V / 1,7 A
Leistung	40,8 W
Gewicht	0,35 kg
Temperatur	5 °C - 70 °C

* ZB906 mit potentialfreiem Kontakt, dadurch ist der Einsatz des Drucksensors ZB905 nicht erforderlich

Lüftereinheiten ZB901 und ZB908*

Abmessungen	H 185 x B 98 x T 240 mm
Spannung	DC 24 V / 0,48 A / 11,52 W
Volumenstrom	0 - 55 m ³ /h bei 250 - 10 Pa
Drehzahl	2650 1/min
Schalldruckpegel	55 dB (A)
Umgebungstemperatur	-10 °C bis + 40 °C
Lebensdauer	100.000 h

Lüftereinheit ZB907

Abmessungen	H 230 x B 100 x T 280 mm
Spannung	VAC 230 V / 20 W
Volumenstrom	86 m ³ /h
Drehzahl	2550 1/min
Schalldruckpegel	ca. 55 dB gemessen in 3 Meter Abstand
Umgebungstemperatur	-10 °C bis + 40 °C
Lebensdauer	37500 h Failure Rate: 10 %

* ZB908 mit potentialfreiem Kontakt, dadurch ist der Einsatz des Drucksensors ZB905 nicht erforderlich

Drucksensor ZB905

Abmessungen	H 57,5 x Ø 85 mm
Schaltleistung	1,0 A / 250 V AC
Temperaturbereich	-20 °C bis +85 °C
max. Betriebsüberdruck	50 mBar
Elektrische Anschlüsse	Flachstecker 6,3 x 0,8 mm DIN 46244 mit Schraubklemmen bis 2,5 mm ²
Schutzart	IP54 (mit Schutzkappe)
Lebensdauer	106 Schaltspiele

Elektrischer Betriebsraum in Kompaktbauweise Feuerwiderstand 90 Minuten

Feuerbeständiger Raum aus nichtbrennbarem A2-Baustoff zur Einhausung von bauordnungsrechtlich vorgeschriebenen elektrischen Sicherheitsanlagen. In die feuerbeständigen Betriebsräume werden komplette Verteilergehäuse z. B. TwinLine in Schutzart mind. IP54 eingebaut.

Unterbringung von individuell bestückten Niederspannungs-Schaltgerätekombinationen ohne gesonderten baurechtlichen Nachweis zum Funktionserhalt (MLAR / MEitBauVO). Schaltgerätekombinationen sind in dieser Bauart für höhere Verlustleistungen als Brandschutzgehäuse geeignet.

Wichtig!

Die Räume sind für den Anschluss an bauseitige Lüftungsanlagen vorbereitet. Die Lüftungsanlage ist so auszulegen, dass auch im Brandfall die Belüftung über die vorgesehene Zeit gewährleistet ist.

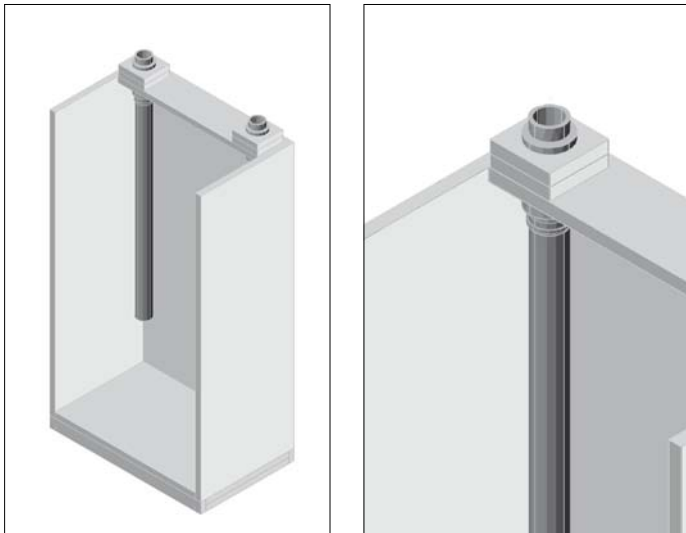
7



Zur besseren Darstellung sind die Abbildungen ohne Tür

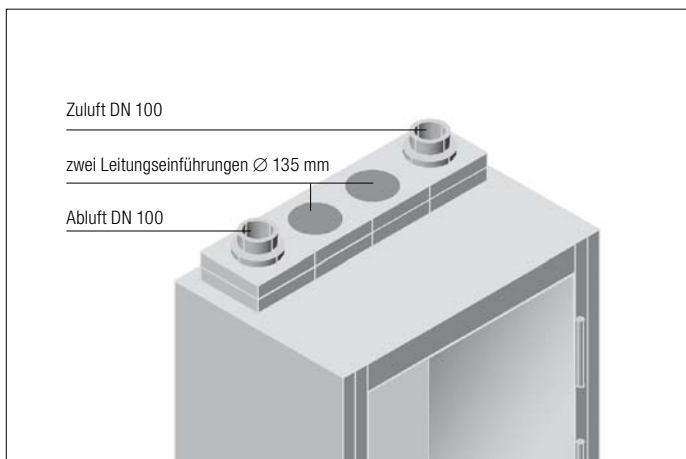
Elektrischer Betriebsraum in Kompaktbauweise

Feuerwiderstand 90 Minuten



Belüftung

Die Räume sind für den Anschluss an bauseitige Lüftungsanlagen vorbereitet. Die bauseitige Lüftungsanlage ist so auszulegen, dass auch im Brandfall die Belüftung über die vorgesehene Zeit gewährleistet ist.



Leitungseinführung

Leitungseinführung von oben durch zwei feuerbeständige Kabelschotts.



Tür

- Mit Türgriff, rauchdicht, selbstschließend
- Vorbereitet für Profilhalbzylinder
- Optional mit feuerbeständiger Sichtscheibe

Lieferformen

- Komplett aufgebaut
- Als Bausatz zur Selbstmontage

Elektrischer Betriebsraum in Kompaktbauweise

Feuerwiderstand 90 Minuten



Elektrischer Betriebsraum

IP54

Tiefe 586 mm

Gehäuse in Kompaktbauweise

Merkmale

- Feuerwiderstand 90 Minuten, feuerbeständig
- EI 90/F 90 Klassifizierung Wände/Decke
- T 90-RS Klassifizierung der Tür
- Raumdichte Tür, dauerfunktionsgeprüft, selbstschließend
- Schutzart IP54



Aufbau

- Raum mit hoher mechanischer und chemischer Beständigkeit in zwei Standardgrößen
- Brandschutz durch Ausbildung eines eigenen Brandabschnitts
- Freistehender Aufbau
- Türöffnungswinkel 180 Grad, selbstschließend
- Tür aushängbar, Drückergarnitur in Alu Silber
- Verriegelung über 3-Fallenschloss für Profilhalbzylinder
- Tür mit umlaufenden Rauch- und Brandschutzdichtungen, im Brandfall selbsttätig aufschäumend
- Feuerbeständiges, rauchdichtes Zu-/Abluftsystem je NW 100 mm zum Anschluss an bauseitige Lüftungsanlage
- Feuerbeständige Kabelschotts 135 mm Durchmesser
- Sockel montiert, im Lieferumfang enthalten

Material

- Baustoff mit Oberflächenbeschichtung, klassifiziert A2 - s1, d0: nicht brennbar
- Standardoberfläche HPL ist chemisch hochbeständig und feuchtigkeitsunempfindlich
- Standardfarbe lichtgrau, ähnlich RAL 7035, Kanten und Fasen sind dunkel abgesetzt

Zusatzausstattung/Optionen

- Feuerbeständige Sichtfenster in der Tür
- Weitere Leitungseinführung

Elektrischer Betriebsraum in Kompaktbauweise

Betriebsräume / Sockel



KEB28R

Feldbreite	Außenmaße in mm	Türanschlag	Type	Artikelnummer	EUR	Gewicht
FB	H x B x T					kg
Komplett montiert						
2-feldbreit	2501 x 894 x 586	rechts	KEB28R	2CPX042930R9999	11820,00	662
	2501 x 894 x 586	links	KEB28L	2CPX042931R9999	11820,00	662
Als Bausatz						
2-feldbreit	2501 x 894 x 586	rechts	KEB28RB	2CPX042932R9999	9692,00	662
	2501 x 894 x 586	links	KEB28LB	2CPX042933R9999	9692,00	662



KEB38R

Feldbreite	Außenmaße in mm	Türanschlag	Type	Artikelnummer	EUR	Gewicht
FB	H x B x T					kg
Komplett montiert						
3-feldbreit	2501 x 1144 x 586	rechts	KEB38R	2CPX042934R9999	14466,00	692
	2501 x 1144 x 586	links	KEB38L	2CPX042935R9999	14466,00	692
Als Bausatz						
3-feldbreit	2501 x 1144 x 586	rechts	KEB38RB	2CPX042936R9999	12113,00	692
	2501 x 1144 x 586	links	KEB38LB	2CPX042937R9999	12113,00	692



BSR2



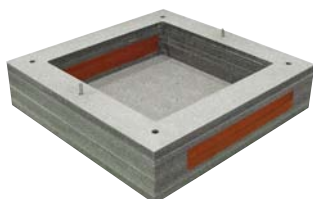
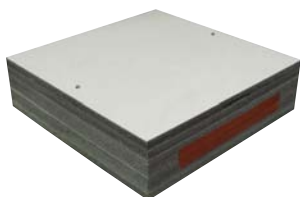
BSR3

Artikel	Außenmaße in mm H x B x T	Type	Artikelnummer	EUR	Gewicht in kg
Sockel* Breite 810 mm 2-feldbreit	84 x 894 x 586	BSR2	2CPX042938R9999	216,00	50
Sockel* Breite 1060 mm 3-feldbreit	84 x 1144 x 586	BSR3	2CPX042939R9999	266,00	65

* Sockel sind im Lieferumfang der Betriebsräume enthalten.
> Weitere Maße siehe Seite 7/40

Brandschutzgehäuse

Klemmkästen ohne Klemmblock



Klemmkästen KF

IP41

Gehäuse für Wand- oder Deckenmontage

Befestigungsmaterial für Deckenbefestigung auf Anfrage

**Baustoff-
klasse**
A2
mit Decken-
oberfläche

**Feuer-
widerstand**
30 Min.

**Funktions-
erhalt**
30 Min.

**Feuer-
widerstand**
90 Min.

**Funktions-
erhalt**
90 Min.

Merkmale

- Baustoff mit Oberflächenbeschichtung A2 – nicht brennbar, geprüft nach DIN 4102-1
- Feuerwiderstand F30/F90, geprüft nach DIN 4102-2
- Funktionserhalt 30/90 Minuten in Anlehnung an DIN 4102-12
- Schutzart entsprechend IP41
- Rauchdicht

Aufbau


- Befestigung über 4 Bohrungen in den Rahmenecken mittels beiliegendem Befestigungsmaterial
- Befestigung an Wand oder Decke möglich
- Deckel verschraubt mit zwei selbstsichernden Muttern
- Deckel mit einer Grifffräsung versehen
- Kabeleinführung von 2 Seiten
- Kabelschotts im Brandfall selbsttätig aufschäumend
- Einfache Befestigung der Einbauten über vorgebohrte Löcher
- Einfaches Einführen und Anklemmen der Kabel durch zerlegbares Rahmenplattensystem (Schichtbauweise)

Oberfläche


- Farbe lichtgrau – ähnlich RAL 7035, Kanten farbig abgesetzt
- Hohe chemische Beständigkeit
- Hohe mechanische Festigkeit und Stabilität

Brandschutzgehäuse

Klemmkästen ohne Klemmblock IP41

Innenmaße in mm	Außenmaße in mm	Kabeleinführung		Type	Artikelnummer	EUR	Gewicht kg
		B x H	Anzahl				
H x B x T	H x B x T						
Klemmkästen ohne Klemmbock IP41 							
200 x 200 x 84	350 x 350 x 128	50 x 170	2	KF35140	2CPX041092R9999	329,00	17
300 x 300 x 84	450 x 450 x 128	50 x 270	2	KF45140	2CPX041093R9999	545,00	25
400 x 400 x 84	550 x 550 x 128	50 x 370	2	KF55140	2CPX041094R9999	864,00	34



Innenmaße in mm	Außenmaße in mm	Kabeleinführung		Type	Artikelnummer	EUR	Gewicht kg
		B x H	Anzahl				
H x B x T	H x B x T						
Klemmkästen ohne Klemmbock IP41 							
200 x 200 x 84	350 x 350 x 148	50 x 170	2	KF35161	2CPX041098R9999	377,00	21
300 x 300 x 84	450 x 450 x 148	50 x 270	2	KF45161	2CPX041099R9999	691,00	31
400x 400 x 84	550 x 550 x 148	50 x 370	2	KF55161	2CPX041100R9999	991,00	43



Brandschutz-Vorsatztüren

Für den vorbeugenden Brandschutz

Vorsatztüren VF IP54

- Feuerwiderstandsfähige und rauchdichte Abschlüsse
- Plattenbaustoff mit Oberflächenbeschichtung – nicht brennbar
- Feuerwiderstand 30 und 90 Minuten
- Montage auf unterschiedlichen Wandkonstruktionen

Brandschutz-Vorsatztüren sind für eine Abtrennung von bestehenden Unterputzwandverteilungen gegenüber Flucht- und Rettungswegen (Brandlastdämmung gemäß MLAR) vorgesehen. Ebenso ist ein Funktionserhalt im Brandfall sichergestellt, wenn der entsprechende Nachweis erbracht werden kann.



Brandschutz-Vorsatztüren

Für den vorbeugenden Brandschutz

In der Standardausführung darf der Verteiler max. 20 mm aus der Wand herausragen. Die alten Türen sollten ausgehängt und entfernt werden. Die Vorsatztür muss mindestens 115 mm über der bestehenden Verteilung aufliegen, d.h. dieses Abdeckmaß zzgl. der Türstärke, bedingt durch den Öffnungswinkel, muss rund um die bestehende Verteilung vorhanden sein.

Sollte die bestehende Verteilung mehr als 20 mm über die Wand herausragen, kann ein zusätzlicher Erhöhungsrahmen für die Vorsatztür bestellt werden.

**Baustoff-
klasse
A2**
mit Dekor-
oberfläche

**Feuer-
widerstand
30 Min.**

**Brand von
Innen
30 Min.**

**Funktions-
Erhalt
30 Min.**

**Feuer-
widerstand
90 Min.**

**Brand von
Innen
90 Min.**

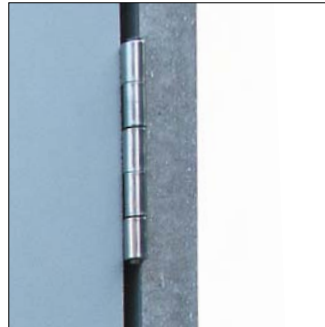
**Funktions-
Erhalt
90 Min.**



Geprüfter Baustoff mit Oberflächenbeschichtung DIN 4102 Teil 1; Baustoffklasse A2



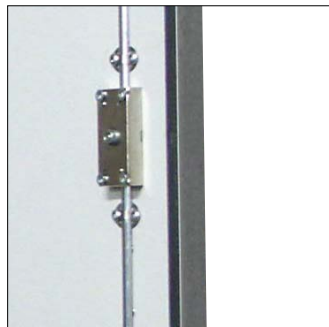
Integrierter Rahmen mit Befestigungspunkten



Edelstahlbänder aushängbar



Brand- und Rauchschutzdichtung umlaufend



2-Punkt Verriegelung über Stangenverschluss



Schwenkhebelgriff in Edelstahloptik mit Doppelbart Halbzylinder

Brandschutz-Vorsatztüren

Vorsatztüren



Vorsatztür VF

IP54

Türtiefe bei 30 Minuten 51 mm

Türtiefe bei 90 Minuten 71 mm

Tür, die vor bestehende Unterputzverteilungen montiert wird

**Baustoff-
klasse
A2**
mit Dekor-
oberfläche

**Feuer-
widerstand
30 Min.**

**Brand von
Innen
30 Min.**

**Funktions-
Erhalt
30 Min.**

**Feuer-
widerstand
90 Min.**

**Brand von
Innen
90 Min.**

**Funktions-
Erhalt
90 Min.**

Funktion

- Baustoff mit Oberflächenbeschichtung A2 – nicht brennbar, geprüft nach DIN 4102-1
- Feuerwiderstand F30/F90, geprüft nach DIN 4102-2
- Brandlastdämmung 30/90 Minuten in Anlehnung an DIN 4102-11
- Funktionserhalt 30/90 Minuten in Anlehnung an DIN 4102-12
- Rauchdicht
- Schutzart entsprechend IP54

Aufbau

- 1-flügelige Tür
- Türöffnungswinkel ca. 180 Grad bei F30-Ausführung, ca. 150 Grad bei F90-Ausführung
- Türanschlag rechts
- Umlaufender Wand-Ausgleichsrahmen (B x T: 115 x 28 mm) mit Befestigungslöchern
- Türen auf den Rahmen aufschlagend
- Verschluss über Schwenkgriff in Metalloptik mit DIN-Halbzylinder
- 2-Punkt-Verriegelung über Stangenverschluss
- Edelstahlscharniere mit herausdrückbarem Achsstift zum Aushängen der Türflügel
- Befestigungsmaterial: Rahmendübel, Schrauben im Lieferumfang enthalten

Oberfläche

- Farbe lichtgrau – ähnlich RAL7035, Kanten farbig abgesetzt
- Hohe chemische Beständigkeit
- Hohe mechanische Festigkeit und Stabilität, Brinellhärte 50 N/mm²
- Hohe Materialdichte 1.450 kg/m³
- Oberflächenkennwerte in Anlehnung an DIN EN 438-2

Zusatzausstattung / Optionen

- Zusätzliche Ausgleichsrahmen für größere Abdeckungen
- Verschiedene Dekoroberflächen
- Türanschlag links

Brandschutz-Vorsatztüren

Vorsatztüren IP54, Türtiefe 51 mm und 71 mm

Bauhöhe	Feldbreite	Türanschlag	Innenmaße in mm	Außenmaße in mm	Type	Artikelnummer	EUR	Gewicht kg
BH	FB	rechts / links	H x B x T	H x B x T				
Vorsatztüren IP54, Türtiefe 51 mm								
0	1	rechts	665 x 345 x 0	895 x 575 x 51	1/0VF10	2CPX041048R9999	1124,00	30
0	2	rechts	665 x 565 x 0	895 x 795 x 51	2/0VF10	2CPX041049R9999	1287,00	37
1	2	rechts	815 x 565 x 0	1045 x 795 x 51	2/1VF10	2CPX041050R9999	1347,00	42
1	3	rechts	815 x 815 x 0	1045 x 1045 x 51	3/1VF10	2CPX041051R9999	1457,00	53
2	2	rechts	965 x 565 x 0	1195 x 795 x 51	2/2VF10	2CPX041052R9999	1398,00	47
2	3	rechts	965 x 815 x 0	1195 x 1045 x 51	3/2VF10	2CPX041053R9999	1955,00	60
2	4	Doppeltür	965 x 1065 x 0	1195 x 1295 x 51	4/2VF20	2CPX041057R9999	2860,00	72
3	4	Doppeltür	1115 x 1065 x 0	1345 x 1295 x 51	4/3VF20	2CPX041058R9999	3051,00	80
4	2	rechts	1265 x 565 x 0	1495 x 795 x 51	2/4VF10	2CPX041054R9999	1726,00	58
4	3	rechts	1265 x 815 x 0	1495 x 1045 x 51	3/4VF10	2CPX041055R9999	2271,00	73
4	4	Doppeltür	1265 x 1065 x 0	1495 x 1295 x 51	4/4VF20	2CPX041059R9999	3239,00	88
8	2	rechts	1865 x 565 x 0	2095 x 795 x 51	2/8VF10	2CPX041056R9999	2407,00	79
8	4	Doppeltür	1865 x 1065 x 0	2095 x 1295 x 51	4/8VF20	2CPX041060R9999	4184,00	119



Vorsatztüren IP54, Türtiefe 71 mm								
0	1	rechts	665 x 345 x 22	895 x 575 x 71	1/0VF11	2CPX041061R9999	1264,00	42
0	2	rechts	665 x 565 x 22	895 x 795 x 71	2/0VF11	2CPX041062R9999	1355,00	58
1	2	rechts	815 x 565 x 22	1045 x 795 x 71	2/1VF11	2CPX041063R9999	1425,00	67
1	3	rechts	815 x 815 x 22	1045 x 1045 x 71	3/1VF11	2CPX041064R9999	1513,00	86
2	2	rechts	965 x 565 x 22	1195 x 795 x 71	2/2VF11	2CPX041065R9999	1465,00	76
2	3	rechts	965 x 815 x 22	1195 x 1045 x 71	3/2VF11	2CPX041066R9999	2237,00	97
2	4	Doppeltür	965 x 1065 x 22	1195 x 1295 x 71	4/2VF21	2CPX041070R9999	3230,00	118
3	4	Doppeltür	1115 x 1065 x 22	1345 x 1295 x 71	4/3VF21	2CPX041071R9999	3451,00	132
4	2	rechts	1265 x 565 x 22	1495 x 795 x 71	2/4VF11	2CPX041067R9999	2342,00	94
4	3	rechts	1265 x 815 x 22	1495 x 1045 x 71	3/4VF11	2CPX041068R9999	2612,00	120
4	4	Doppeltür	1265 x 1065 x 22	1495 x 1295 x 71	4/4VF21	2CPX041072R9999	3684,00	146
8	2	rechts	1865 x 565 x 22	2095 x 795 x 71	2/8VF11	2CPX041069R9999	2918,00	129
8	4	Doppeltür	1865 x 1065 x 22	2095 x 1295 x 71	4/8VF21	2CPX041073R9999	4835,00	201



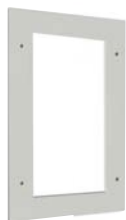
Wichtige Hinweise

Mindest-Innenmaß der Vorsatztüren = Nischenmaß des Unterputz-Mauerkastens ohne Unterputz-Rahmen

Vorsatztür schwenkt über den Rahmen auf der Scharnierseite => mindestens 40 mm Abstand lassen (siehe Seite 7/38)

Brandschutz-Vorsatztüren

Erhöhungsrahmen



2/2EF11



4/2EF21

Bauhöhe	Feldbreite	Innenmaße in mm	Außenmaße in mm				Gewicht
BH	FB	H x B x T	H x B x T	Type	Artikelnummer	EUR	kg
Erhöhungsrahmen für 1-flügelige Türen							
0	1	665 x 345 x 22	895 x 575 x 22	1/0EF11	2CPX041074R9999	387,00	10
0	2	665 x 565 x 22	895 x 795 x 22	2/0EF11	2CPX041075R9999	412,00	12
1	2	815 x 565 x 22	1045 x 795 x 22	2/1EF11	2CPX041076R9999	417,00	13
1	3	815 x 815 x 22	1045 x 1045 x 22	3/1EF11	2CPX041077R9999	468,00	15
2	2	965 x 565 x 22	1195 x 795 x 22	2/2EF11	2CPX041078R9999	432,00	14
2	3	965 x 815 x 22	1195 x 1045 x 22	3/2EF11	2CPX041079R9999	479,00	16
4	2	1265 x 565 x 22	1495 x 795 x 22	2/4EF11	2CPX041080R9999	488,00	17
4	3	1265 x 815 x 22	1495 x 1045 x 22	3/4EF11	2CPX041081R9999	511,00	19
8	2	1865 x 565 x 22	2095 x 795 x 22	2/8EVF1	2CPX041082R9999	562,00	22
Erhöhungsrahmen für 2-flügelige Türen							
2	4	965 x 1065 x 22	1195 x 1295 x 22	4/2EF21	2CPX041083R9999	554,00	18
3	4	1115 x 1065 x 22	1345 x 1295 x 22	4/3EF21	2CPX041084R9999	568,00	20
4	4	1265 x 1065 x 22	1495 x 1295 x 22	4/4EF21	2CPX041085R9999	580,00	21
8	4	1865 x 1065 x 22	2095 x 1295 x 22	4/8EF21	2CPX041086R9999	655,00	26



Notizen

..... 1

..... 2

..... 3

..... 4

..... 5

..... 6

..... 7

..... 8

..... 9

..... 10

..... 11

..... 12

..... 13

..... 14

..... 15

.....

.....

.....

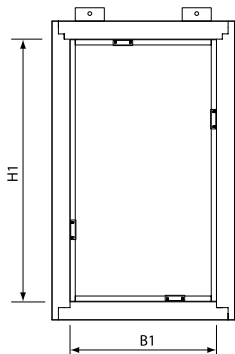
.....

.....

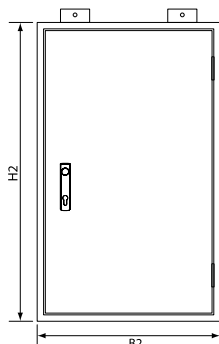
Unterputzwandgehäuse

Maße, Gewichte, Verlustleistung

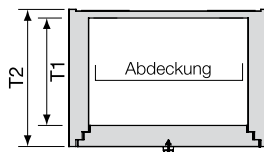
Innenansicht



Frontansicht



Draufsicht



Type	Innenmaße in mm	Außenmaße in mm	Gewicht kg	Zulässige Verlustleistung (W) Bei 25 °C Umgebungstemperatur
	H1 x B1 x T1	H2 x B2 x T2		W
1/0UF2020	600 x 250 x 138	682 x 332 x 205	41	11
1/0UF2120	600 x 250 x 138	682 x 332 x 205	41	11
2/0UF2020	600 x 500 x 138	682 x 582 x 205	58	22
2/0UF2120	600 x 500 x 138	682 x 582 x 205	58	22
1/2UF2020	900 x 250 x 138	982 x 332 x 205	55	16
1/2UF2120	900 x 250 x 138	982 x 332 x 205	55	16
2/2UF2020	900 x 500 x 138	982 x 582 x 205	80	32
2/2UF2120	900 x 500 x 138	982 x 582 x 205	80	32

**Baustoff-
klasse**
A2
mit Dekor-
oberfläche

**Feuer-
widerstand**
30 Min.

**Brand von
Innen**
30 Min.

**Funktions-
Erhalt**
30 Min.

Type	Innenmaße in mm	Außenmaße in mm	Gewicht kg	Zulässige Verlustleistung (W) Bei 25 °C Umgebungstemperatur
	H1 x B1 x T1	H2 x B2 x T2		W
1/0UF2021	600 x 250 x 118	682 x 332 x 205	49	9
1/0UF2121	600 x 250 x 118	682 x 332 x 205	49	9
2/0UF2021	600 x 500 x 118	682 x 582 x 205	70	19
2/0UF2121	600 x 500 x 118	682 x 582 x 205	70	19
1/2UF2021	900 x 250 x 118	982 x 332 x 205	67	14
1/2UF2121	900 x 250 x 118	982 x 332 x 205	67	14
2/2UF2021	900 x 500 x 118	982 x 582 x 205	99	28
2/2UF2121	900 x 500 x 118	982 x 582 x 205	99	28

**Baustoff-
klasse**
A2
mit Dekor-
oberfläche

**Feuer-
widerstand**
90 Min.

**Brand von
Innen**
90 Min.

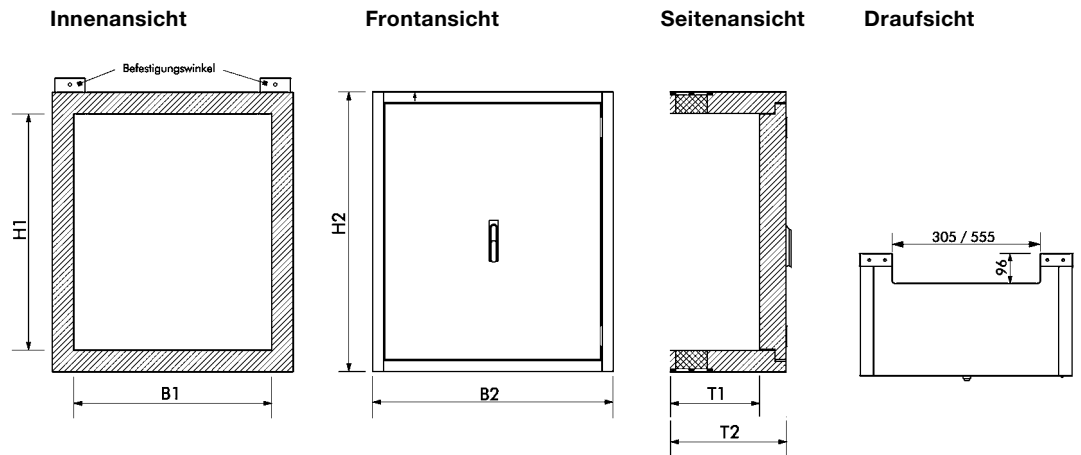
**Funktions-
Erhalt**
90 Min.

> Maße in mm

Mantelgehäuse / Abkühlblenden

Maße, Gewichte, Verlustleistung

Mantelgehäuse



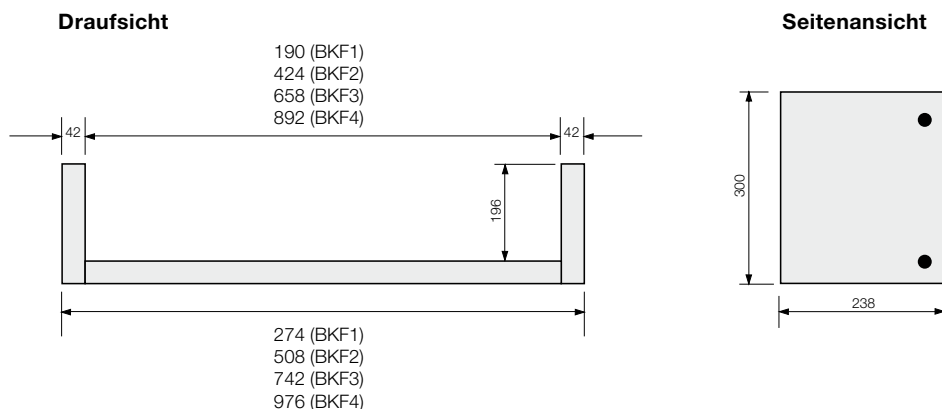
Type	Innenmaße in mm		Gewicht kg	Zulässige Verlustleistung (W) Bei 25 °C Umgebungstemperatur	
	H1 x B1 x T1	H2 x B2 x T2		W	W
1/0MF300	665 x 354 x 240	829 x 518 x 340	85	16	
1/1MF300	815 x 354 x 240	979 x 518 x 340	97	18	
2/1MF300	815 x 604 x 240	979 x 768 x 340	124	24	
1/3MF300	1115 x 354 x 240	1279 x 518 x 340	121	23	



Type	Innenmaße in mm		Gewicht kg	Zulässige Verlustleistung (W) Bei 25 °C Umgebungstemperatur	
	H1 x B1 x T1	H2 x B2 x T2		W	W
1/0MF301	665 x 354 x 240	829 x 518 x 340	89	16	
1/1MF301	815 x 354 x 240	979 x 518 x 340	101	18	
2/1MF301	815 x 604 x 240	979 x 768 x 340	127	24	
1/3MF301	1115 x 354 x 240	1279 x 518 x 340	125	23	



Abkühlblenden für Leitungen

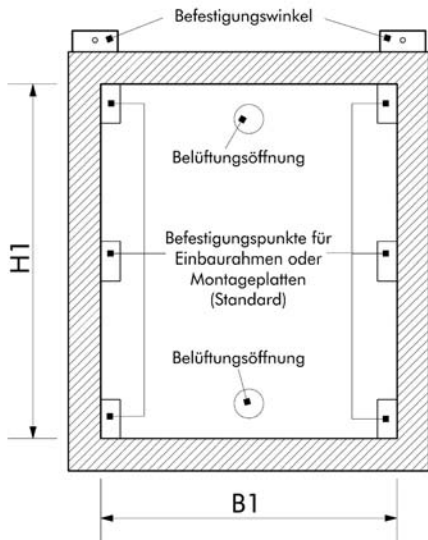


> Maße in mm

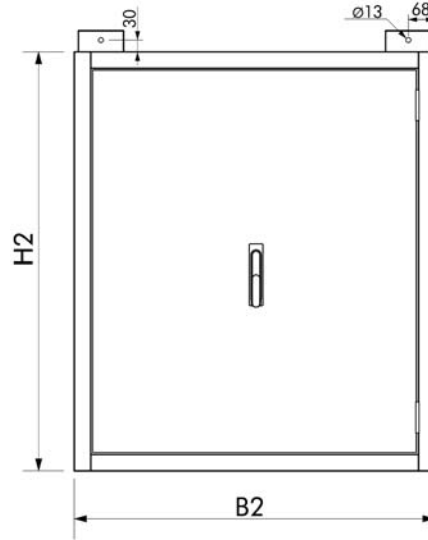
Aufputzwandgehäuse

Maße, Gewichte, Verlustleistung

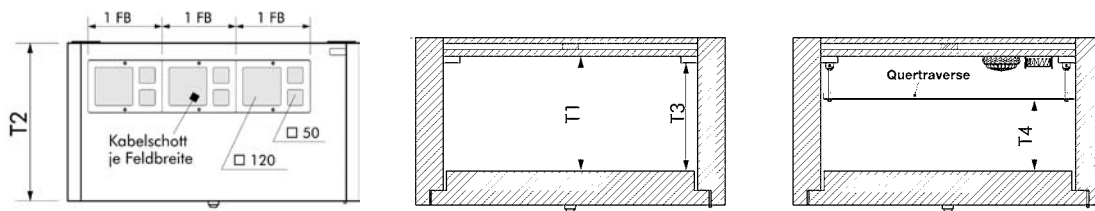
Innenansicht



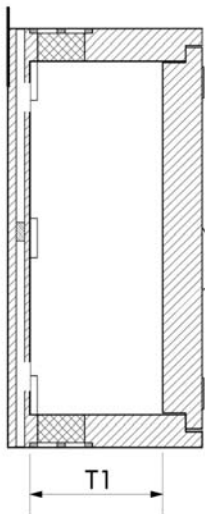
Frontansicht



Draufsicht



Seitenansicht



Außertiefe Gehäuse T2	396 mm	496 mm
Innentiefe Gehäuse T1	240 mm	320 mm
Nutzbare Innentiefe T	220 mm	320 mm
Nutzbare Innentiefe T4	45 – 180 mm	145 – 280 mm

> Maße in mm

Aufputzwandgehäuse

Maße, Gewichte, Verlustleistung

Anforderungen IP42 (IP54*1)

Type	Innenmaße in mm	Außenmaße in mm	Gewicht in kg	Anforderungen IP42 (IP54*1)			
				Brand von Innen Brandlastdämmung		Brand von aussen Funktionserhalt	
				Lüftungsöffnungen ...			
	H1 x B1 x T1	H2 x B2 x T2		... geschlossen Pv max. (W)*2	... offen mit Lüfter Pv max. (W)*2	... offen Pv max. (W)*2	... offen mit Lüfter Pv max. (W)*2
1/00AF300	300 x 250 x 240	468 x 418 x 396	61	10	400	14	73
1/00AF300	450 x 250 x 240	618 x 418 x 396	75	14	403	19	77
2/00AF300	450 x 500 x 240	618 x 668 x 396	106	25	409	33	88
1/0AF300	600 x 250 x 240	768 x 418 x 396	90	19	405	25	82
2/0AF300	600 x 500 x 240	768 x 668 x 396	113	32	414	43	95
1/1AF300	750 x 250 x 240	918 x 418 x 396	105	23	408	30	86
2/1AF300	750 x 500 x 240	918 x 668 x 396	145	39	418	49	102
1/2AF300	900 x 250 x 240	1068 x 418 x 396	119	27	412	34	90
2/2AF300	900 x 500 x 240	1068 x 668 x 396	164	46	422	58	109
3/2AF300	900 x 750 x 240	1068 x 918 x 396	208	65	433	78	128
1/4AF300	1200 x 250 x 240	1368 x 418 x 396	148	35	418	42	98
2/4AF300	1200 x 500 x 240	1368 x 668 x 396	202	60	431	71	123
2/0AF400	600 x 500 x 340	768 x 668 x 496	145	36	419	43	99
2/1AF400	750 x 500 x 340	918 x 668 x 496	166	43	425	52	106
2/2AF400	900 x 500 x 340	1068 x 668 x 496	188	51	430	61	114
3/2AF400	900 x 750 x 340	1068 x 918 x 496	236	71	442	82	134
2/4AF400	1200 x 500 x 340	1368 x 668 x 496	230	65	440	79	128
1/000AF301	300 x 250 x 240	468 x 418 x 396	61	10	400	3	15
1/00AF301	450 x 250 x 240	618 x 418 x 396	75	14	403	4	16
2/00AF301	450 x 500 x 240	618 x 668 x 396	106	25	409	7	18
1/0AF301	600 x 250 x 240	768 x 418 x 396	90	19	405	5	17
2/0AF301	600 x 500 x 240	768 x 668 x 396	113	32	414	9	19
1/1AF301	750 x 250 x 240	918 x 418 x 396	105	23	408	6	18
2/1AF301	750 x 500 x 240	918 x 668 x 396	145	39	418	10	21
1/2AF301	900 x 250 x 240	1068 x 418 x 396	119	27	412	7	18
2/2AF301	900 x 500 x 240	1068 x 668 x 396	164	46	422	12	22
3/2AF301	900 x 750 x 240	1068 x 918 x 396	208	65	433	16	26
2/4AF301	1200 x 500 x 240	1368 x 668 x 396	192	60	431	15	25
2/1AF401	750 x 500 x 340	914 x 664 x 496	122	43	425	11	22
2/2AF401	900 x 500 x 340	1068 x 668 x 496	188	51	430	13	23
3/2AF401	900 x 750 x 340	1068 x 918 x 496	236	71	442	17	27
2/4AF401	1200 x 500 x 340	1368 x 668 x 496	230	65	440	16	26

Brand von
Innen
30 Min.

Funktions-
Erhalt
30 Min.

Brand von
Innen
90 Min.

Funktions-
Erhalt
90 Min.

Erforderliche Geräte	-	Netzteil	-	Netzteil
	-	Lüfterheinheit	-	Lüfterheinheit
	-	Rauchmelder	-	-
Wir benötigen um eine Störmeldung bei Ausfall des Lüfters weiterzuleiten	-	optional Drucksensor	-	optional Drucksensor
Funktion	Die Lüftungsöffnungen werden mit den beiliegenden Klebeabdeckungen verschlossen.	Mit Lüfter, hohe Verlustleistung im Normalbetrieb. Im Brandfall schaltet der Lüfter ab und die Lüftungsöffnungen werden selbstständig verschlossen. Der Innenraum der Verteilung wird zerstört, nach außen dringt kein Feuer bzw. Rauch.	Im Brandfalle verschließen sich die Lüftungsöffnungen. Die Verteilung funktioniert innerhalb des angegebenen Zeitraumes weiter.	Der Lüfter verbessert durch eine niedrigere Innentemperatur das Anfangsverhalten des Temperaturverlaufs im Brandfalle. Der Lüfter schaltet sich im Brandfall ab. Die Lüftungsöffnungen verschließen sich. Daher sind die Unterschiede der Verlustleistungswerte mit oder ohne Lüfter nicht groß. Die Verteilung funktioniert innerhalb des angegebenen Zeitraumes weiter.

*1 Bei IP54 sind zusätzlich eine Filterabdeckung ZB902 und Silikon ZB900 zur Abdichtung der Leitungseinführungen erforderlich.

*2 Empfohlene ca. Werte für die Montage oder Aufstellung an einer feuerwiderstandsfähigen Wand. Ein "Derating" der elektrischen Betriebsmittel ist zu berücksichtigen.

Die Einhaltung der Grenzüberstemperatur gemäß DIN VDE 0660-600 sind zu beachten. Die Kurzschlussfestigkeit ist nachzuweisen nach DIN VDE 0660-600.

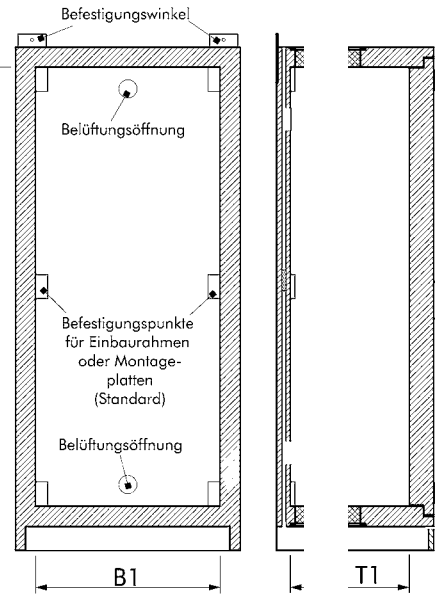
Die zulässige Verlustleistung des Gehäuses bei Überstemperatur ΔT 15 K.

> Erforderliche Geräte siehe Seite 7/18

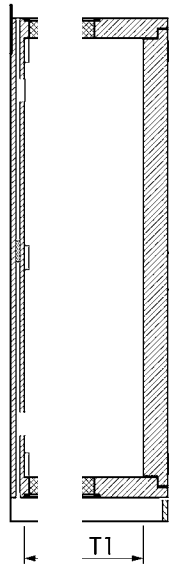
Standgehäuse

Maße, Gewichte, Verlustleistung

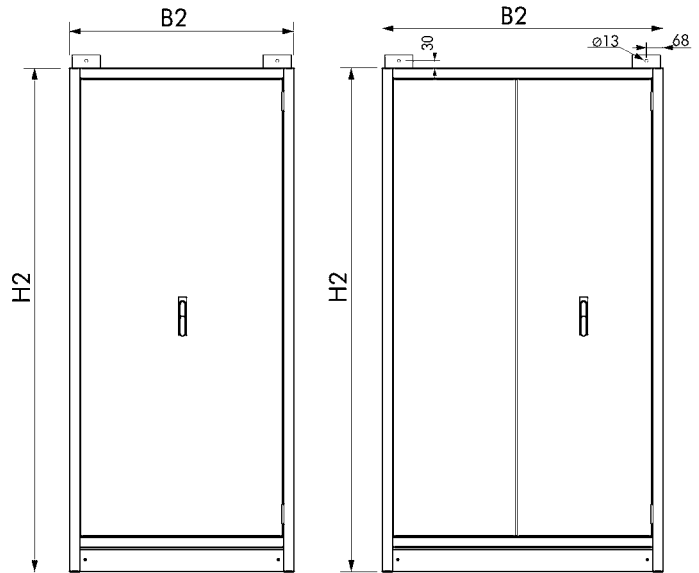
Innenansicht



Seitenansicht

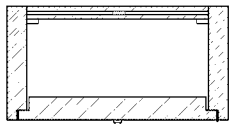


Außenansicht

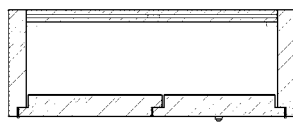


7

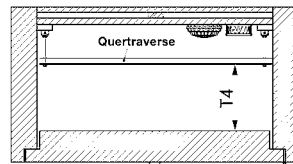
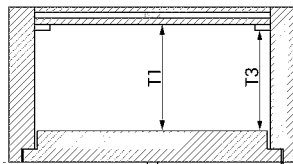
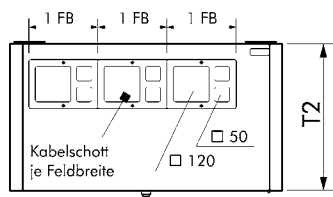
Draufsicht



Einflügliger Standgehäuse



Zweiflügliger Standgehäuse



Außentiefe Gehäuse T2	396 mm	604 mm
Innentiefe Gehäuse T1	240 mm	440 mm
Nutzbare Innentiefe T3	220 mm	420 mm
Nutzbare Innentiefe T4	60 – 180 mm	260 – 380 mm

> Maße in mm

Standgehäuse

Maße, Gewichte, Verlustleistung

Anforderungen IP42 (IP54*1)

Brand von
Innen
30 Min.

Funktions-
Erhalt
30 Min.

Brand von
Innen
90 Min.

Funktions-
Erhalt
90 Min.

Type	Innenmaße in mm H1 x B1 x T1	Außenmaße in mm H2 x B2 x T2	Gewicht in kg	Anforderungen IP42 (IP54*1)			
				Brand von Innen Brandlastdämmung		Brand von aussen Funktionserhalt	
				... geschlossen Pv max. (W)*2	... offen mit Lüfter Pv max. (W)*2	... offen Pv max. (W)*2	... offen mit Lüfter Pv max. (W)*2
				Lüftungsöffnungen ...			
1/8SF300	1800 x 250 x 240	2068 x 418 x 396	211	51	430	58	114
1/8SF310	1800 x 250 x 240	2068 x 418 x 396	211	51	430	58	114
2/8SF300	1800 x 500 x 240	2068 x 668 x 396	284	87	448	99	150
2/8SF310	1800 x 500 x 240	2068 x 668 x 396	284	87	448	99	150
3/8SF300	1800 x 750 x 240	2068 x 918 x 396	357	123	467	132	186
3/8SF310	1800 x 750 x 240	2068 x 918 x 396	357	123	467	132	186
4/8SF300	1800 x 1000 x 240	2068 x 1168 x 396	362	160	485	171	223
2/8SF600	1800 x 500 x 440	2068 x 668 x 604	354	103	472	117	166
2/8SF610	1800 x 500 x 440	2068 x 668 x 604	354	103	472	117	166
3/8SF600	1800 x 750 x 440	2068 x 918 x 604	435	141	493	150	204
3/8SF610	1800 x 750 x 440	2068 x 918 x 604	435	141	493	150	204
4/8SF600	1800 x 1000 x 440	2068 x 1168 x 604	448	179	513	190	242
1/8SF301	1800 x 250 x 240	2068 x 418 x 396	211	51	430	12	23
1/8SF311	1800 x 250 x 240	2068 x 418 x 396	211	51	430	12	23
2/8SF301	1800 x 500 x 240	2068 x 668 x 396	284	87	448	20	30
2/8SF311	1800 x 500 x 240	2068 x 668 x 396	284	87	448	20	30
3/8SF301	1800 x 750 x 240	2068 x 918 x 396	357	123	467	27	38
3/8SF311	1800 x 750 x 240	2068 x 918 x 396	357	123	467	27	38
4/8SF301	1800 x 1000 x 240	2068 x 1168 x 396	362	160	485	35	45
2/8SF601	1800 x 500 x 440	2068 x 668 x 604	354	103	472	24	34
2/8SF611	1800 x 500 x 440	2068 x 668 x 604	354	103	472	24	34
3/8SF601	1800 x 750 x 440	2068 x 918 x 604	435	141	493	30	41
3/8SF611	1800 x 750 x 440	2068 x 918 x 604	435	141	493	30	41
4/8SF601	1800 x 1000 x 440	2068 x 1168 x 604	448	179	513	38	49

Erforderliche Geräte	-	Netzteil	-	Netzteil
	-	Lüfterinheit	-	Lüfterinheit
	-	Rauchmelder	-	-
Wir benötigen um eine Störmeldung bei Ausfall des Lüfters weiterzuleiten	-	optional Drucksensor	-	optional Drucksensor
Funktion	Die Lüftungsöffnungen werden mit den belieg- enden Klebeabdeckun- gen verschlossen.	Mit Lüfter, hohe Verlustleistung im Normalbetrieb. Im Brandfall schaltet der Lüfter ab und die Lüftungsöffnungen werden selbstständig verschlossen. Der In- nenraum der Verteilung wird zerstört, nach außen dringt kein Feuer bzw. Rauch.	Im Brandfalle verschließen sich die Lüftungsöffnun- gen. Die Verteilung funktioniert innerhalb des angegebenen Zeitraumes weiter.	Der Lüfter verbessert durch eine niedrigere Innentemperatur das Anfangsverhalten des Temperaturverlaufs im Brandfalle. Der Lüfter schaltet sich im Brandfall ab. Die Lüftungsöffnungen verschließen sich. Daher sind die Unterschiede der Verlustleistungswerte mit oder ohne Lüfter nicht groß. Die Verteilung funktioniert innerhalb des angegebenen Zeitraumes weiter.

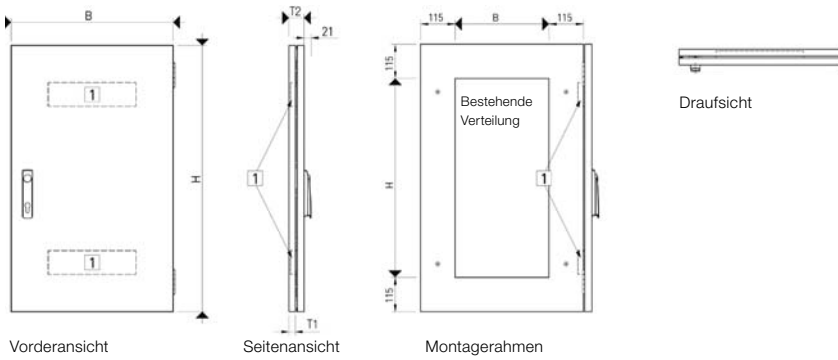
*1 Bei IP54 sind zusätzlich eine Filterabdeckung ZB902 und Silikon ZB900 zur Abdichtung der Leitungseinführungen erforderlich.

*2 Empfohlene ca. Werte für die Montage oder Aufstellung an einer feuerwiderstandsfähigen Wand. Ein "Derating" der elektrischen Betriebsmittel ist zu berücksichtigen. Die Einhaltung der Grenzübertemperatur gemäß DIN VDE 0660-600 sind zu beachten. Die Kurzschlussfestigkeit ist nachzuweisen nach DIN VDE 0660-600.

Die zulässige Verlustleistung des Gehäuses bei Übertemperatur ΔT 15K.

> Erforderliche Geräte siehe Seite 7/18

Vorsatztüren Maße

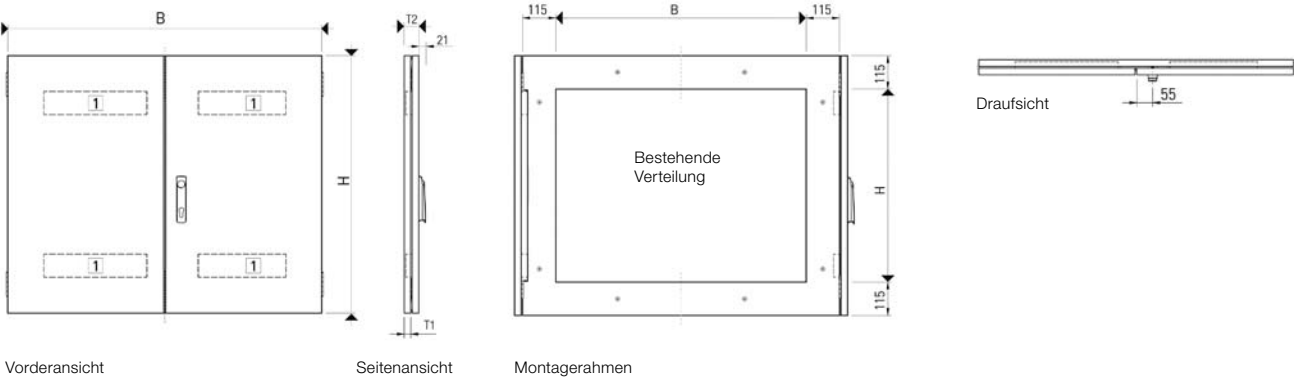


Vorderansicht

Seitenansicht

Montagerahmen

Draufsicht



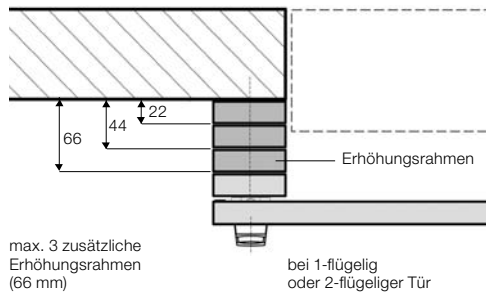
Vorderansicht

Seitenansicht

Montagerahmen

Draufsicht

7

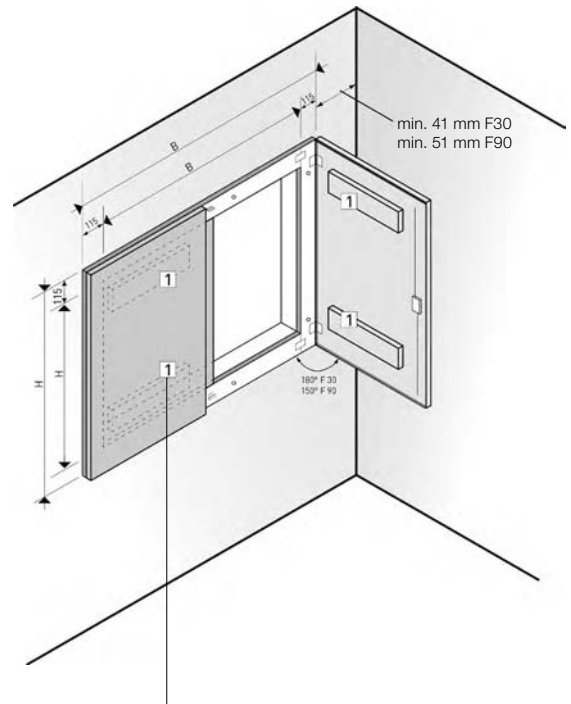


max. 3 zusätzliche Erhöhungsrahmen (66 mm)

bei 1-flügelig oder 2-flügeliger Tür



Vorsatztür mit Befestigungsrahmen
Tür schwenkt auf der Scharnierseite über den Rahmen.
Mindestens 41/51 mm Abstand zur Wand lassen.



1 Leiste oben und unten auf der Türinnenseite, nur bei Ausführung 30 Minuten.

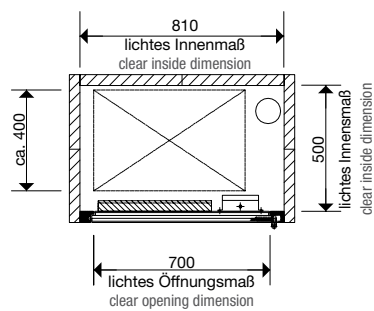
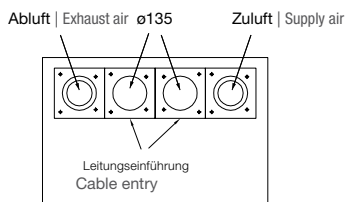
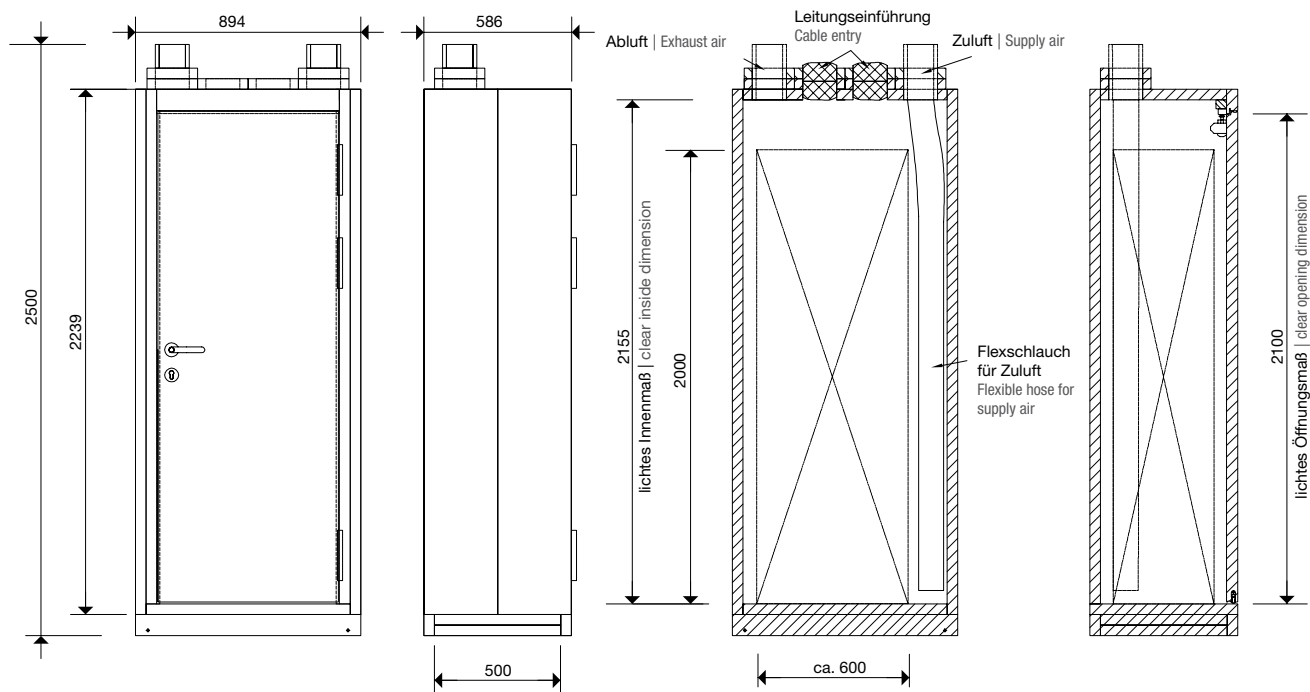
> Maße in mm

Vorsatztüren Maße

Type	Innenmaße in mm			Außenmaße in mm		
	H1	B1	T1	H2	B2	T2
1/0VF10	665	345	0	895	575	51
2/0VF10	665	565	0	895	795	51
2/1VF10	815	565	0	1045	795	51
3/1VF10	815	815	0	1045	1045	51
2/2VF10	965	565	0	1195	795	51
3/2VF10	965	815	0	1195	1045	51
2/4VF10	1265	565	0	1495	795	51
3/4VF10	1265	815	0	1495	1045	51
2/8VF10	1865	565	0	2095	795	51
1/0VF11	665	345	22	895	545	71
2/0VF11	665	565	22	895	795	71
2/1VF11	815	565	22	1045	795	71
3/1VF11	815	815	22	1045	1045	71
2/2VF11	965	565	22	1195	795	71
3/2VF11	965	815	22	1195	1045	71
2/4VF11	1265	565	22	1495	795	71
3/4VF11	1265	815	22	1495	1045	71
2/8VF11	1865	565	22	2095	795	71
4/2VF20	965	1065	0	1195	1295	51
4/3VF20	1115	1065	0	1345	1295	51
4/4VF20	1265	1065	0	1495	1295	51
4/8VF20	1865	1065	0	2095	1295	51
4/2VF21	965	1065	22	1195	1295	71
4/3VF21	1115	1065	22	1345	1295	71
4/4VF21	1265	1065	22	1495	1295	71
4/8VF21	1865	1065	22	2095	1295	71

Elektrischer Betriebsraum in Kompaktbauweise

Abmessungen 2-feldbreit



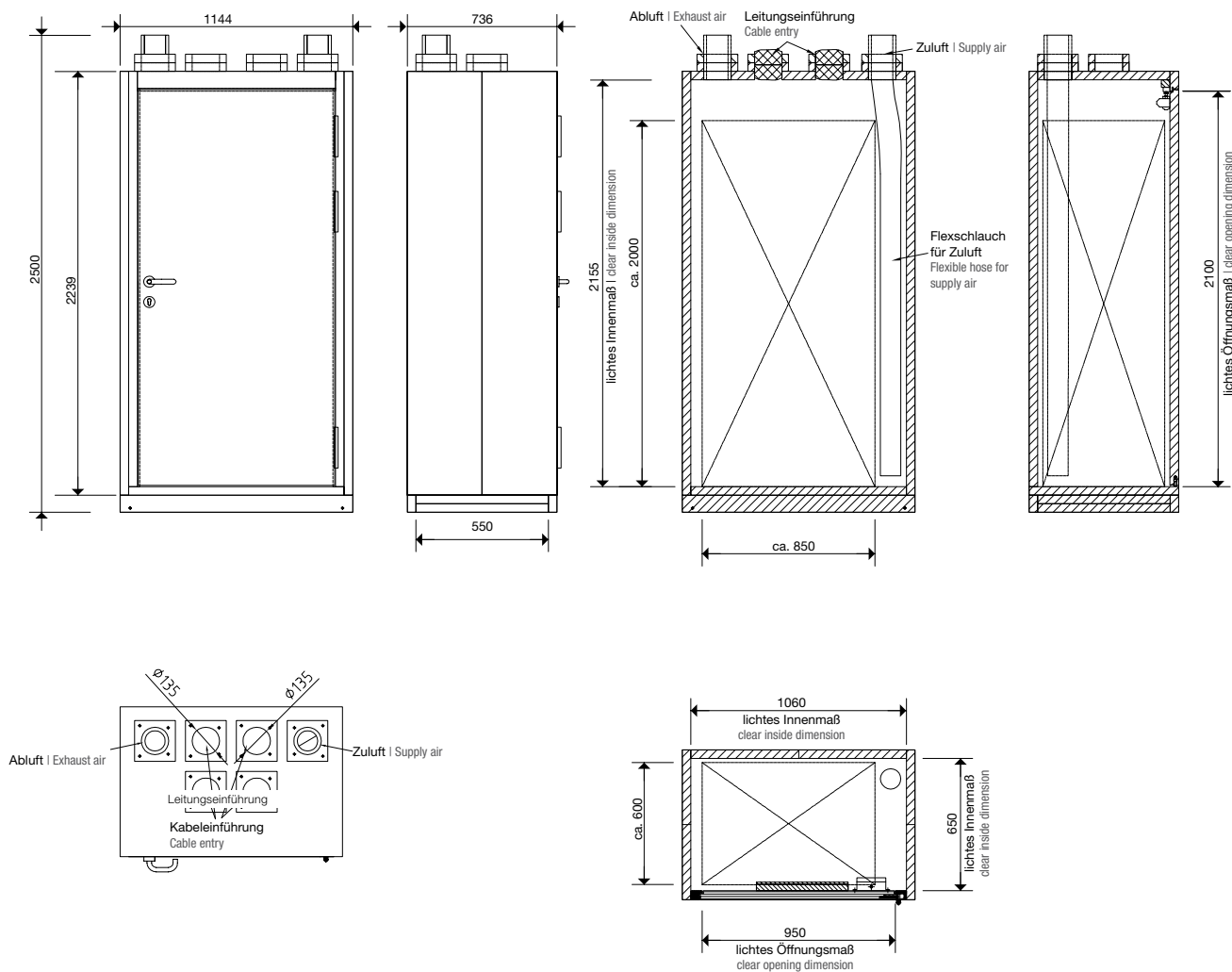
Verlustleistung:

Für die Berechnung der zulässigen Verlustleistung für die Niederspannungs-Schaltgerätekombinationen in dem kompakten elektrischen Betriebsraum ist eine Umgebungstemperatur von 35 °C anzunehmen.

> Maße in mm

Elektrischer Betriebsraum in Kompaktbauweise

Abmessungen 3-feldbreit



> Maße in mm

System pro E combi Innenausbaussystem CombiLine N

8



Innenausbau system CombiLine N

Inhalt

Innenausbau mit CombiLine N Modulen

Anwendungsmöglichkeiten mit Montagegerüsten	8/6
Lieferformen	8/8
Technische Daten	8/9

CombiLine N Module für...

Reiheneinbaugeräte	8/10
Berührungsschutz	8/11
Montageplatten	8/12
Reihenklemmen	8/13
Sammelschienensystem	8/15
N/PE Sammelschienensystem	8/19
Sammelschienensystem 60 mm für 60 mm Betriebsmittel	8/22
NH-Sicherungslasttrennschalter	8/26
Sammelschienensystem 100 mm NH00-Sicherungslasttrennleisten	8/32
Sammelschienensystem 185 mm für NH-Sicherungslasttrennleisten	8/34
Sammelschienensystem 185 mm für NH-Lasttrennschalter	8/38
Leistungsschalter Tmax	8/40
Lasttrennschalter OT / OS / S750DR	8/44
Universal Schalter-Module / Leitungsverbindung	8/46
Messgeräte / Schaltschrankbeleuchtung	8/47
Kabelabfangschienen	8/48
Zähler mit Dreipunktbefestigung und eHZ-Zähler	8/49
Sammelschienen TwinLine Anreihung	8/50
Sammelschienen TriLine und System pro E power Anreihung	8/60
EDF-Montagegerüstteile	8/72
WR-Montagegerüstteile	8/74
Trennwände aus Kunststoff / Stahlblech	8/76
Allgemeines Zubehör für Module	8/80
Anschlussklemmen für Cu-Schienen	8/82

Systemteile

Hutprofilschienen	8/84
Breitenschienen	8/85
Profilschienen und Montagewinkel	8/86
Tiefbauwinkel	8/87
Montagetraversen	8/88
Montageplatten	8/91
Sammelschienenhalter und Zubehör	8/94
Befestigungsmaterial	8/96
Abdeckungen	8/98
Sammelschienensysteme für NH-Sicherungslasttrennschalter	8/112
Trennerblenden für NH-Sicherungslasttrennschalter	8/113
NH-Sicherungslasttrennschalter	8/114

Innenausbau mit Verteilerfelder / Kombi-Sets

Anwendungsmöglichkeiten bei Wand- und Standschränken	8/116
Verteilerfelder	8/118
Kombi-Sets	8/122
Allgemeines Zubehör für Verteilerfelder / Kombi-Sets	8/125



Innenausbausystem CombiLine N

Das modulare Innenausbausystem bis 850 A

Der Innenausbau modularer Schrankreihen ist durch das perfekt durchdachte Schnellmontagesystem von ABB STRIEBEL & JOHN mühelos zu meistern. Einfach, schnell und sicher – das sind drei Produkteigenschaften des Systems, die für sich sprechen.

8



Innenausbausystem CombiLine N
Ein Ausbausystem für alle Schränke



Innenausbausystem CombiLine N

Ein Ausbausystem für alle Schränke



Brandschutzgehäuse

Kleinverteiler

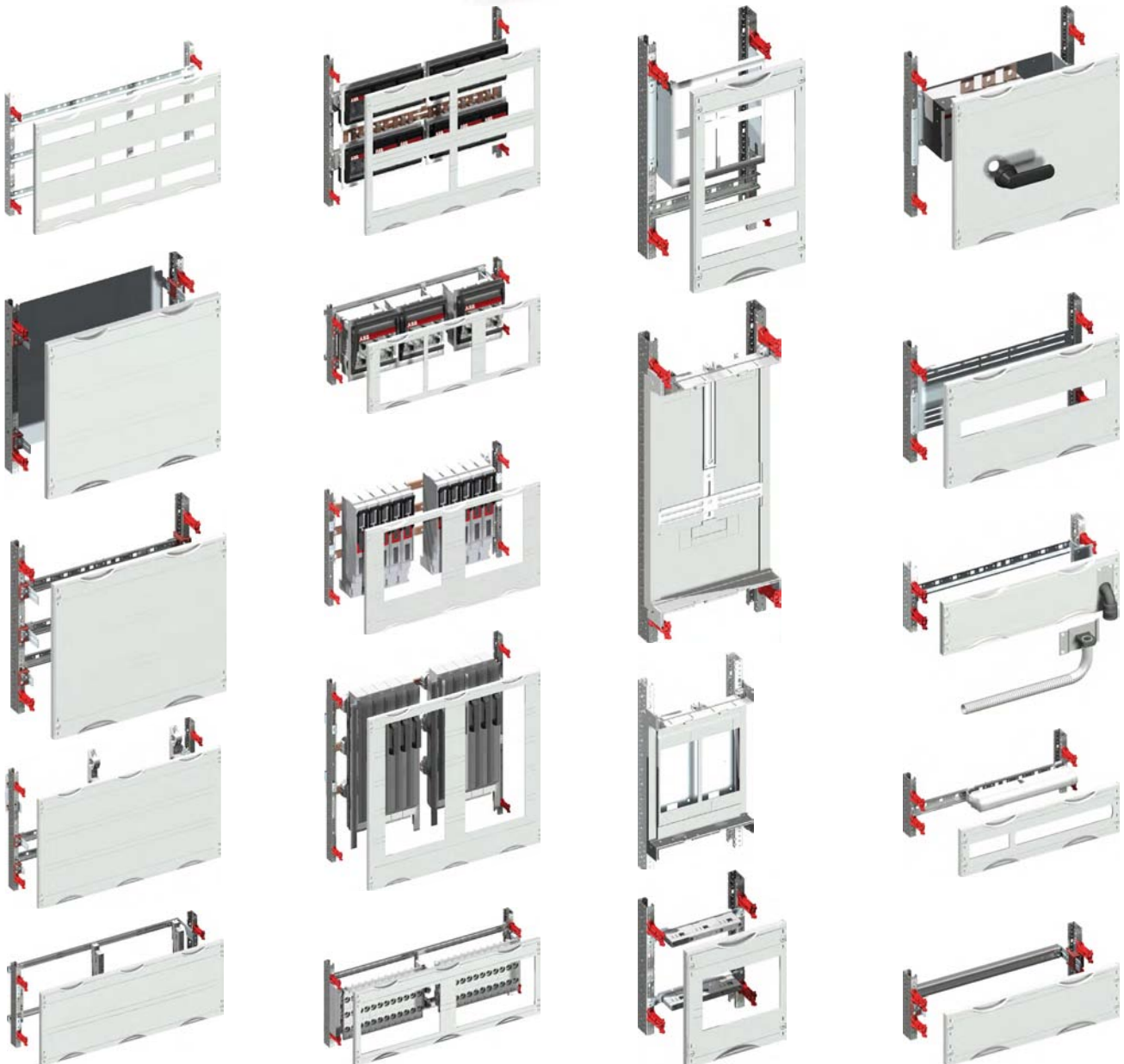
Reihenschaltschränke

Standsschränke

Wandschränke

Innenausbausystem CombiLine N

Das passende Modul für jede Anwendung



Innenausbausystem CombiLine N

Ausbau mit EDF- oder WR-Montagegerüst



Leerschränke für den Ausbau mit EDF-Montagegerüst

Kleinverteiler

UL und AL □

Wandschränke

U und A □, B ≡

TwinLine-G, TwinLine-L und TwinLine-W ≡ □

Standschränke

TwinLine-H □ ≡

TwinLine-G, TwinLine-L und TwinLine-W ≡ □

Reihenschaltschränke

TriLine®, System pro E power ≡

Brandschutzgehäuse

UF, AF und SF ≡

Leerschränke für den Ausbau mit WR-Montagegerüst

Wandschränke

TwinLine-G, TwinLine-L und TwinLine-W ≡ □

Standschränke

TwinLine-G, TwinLine-L und TwinLine-W ≡ □

Reihenschaltschränke

TriLine®, System pro E power ≡



EDF-Montagegerüst
bis 400 A



WR-Montagegerüst
bis 850 A

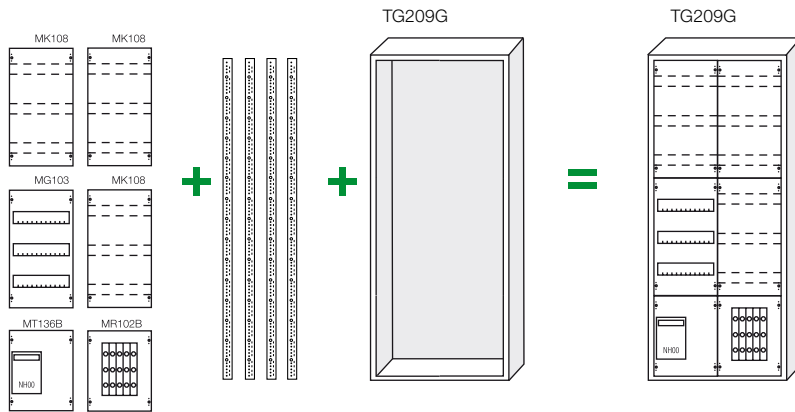


Innenausbausystem CombiLine N

Anwendungsmöglichkeiten mit EDF-Montagegerüst

Kleinverteiler der Baureihe UL, AL / Wandschränke der Baureihe U, A sowie TwinLine-G, -L, -W
 Brandschutzgehäuse der Baureihe UF, AF

Beispiel: Ausbau mit Modulen (montiert) auf EDF-Montagegerüst im TwinLine-G Wandschrank



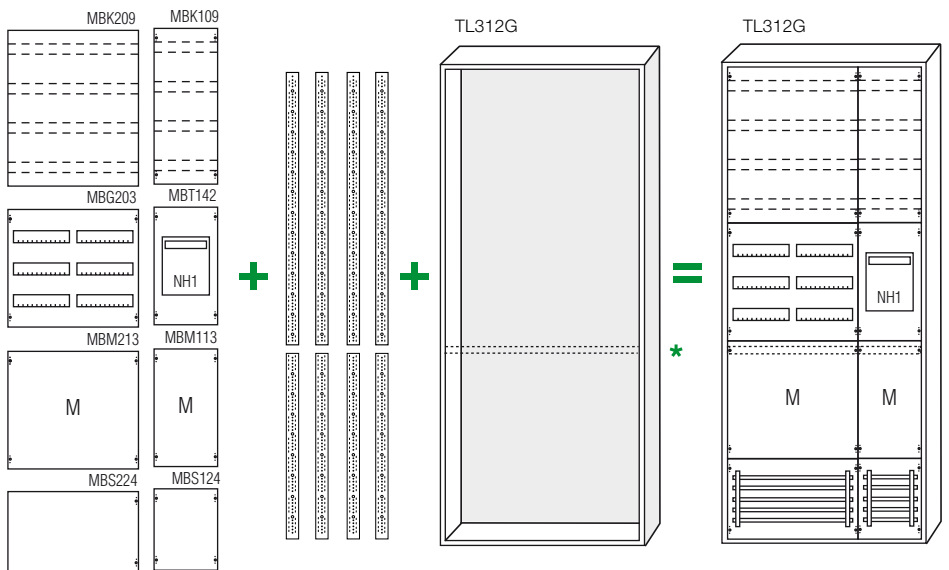
Lieferform
 Module werden werkseitig
 auf EDF-Montagegerüst
 montiert (im Schrank
 eingebaut) geliefert.

Module (montiert) + EDF Montagegerüst + Leerschrank = Wandverteiler

8

Standschränke der Baureihe TwinLine-H sowie TwinLine-G, -L, -W
 Reihenschaltschränke der Baureihe TriLine®, System pro E power / Brandschutzgehäuse der Baureihe SF

Beispiel: Ausbau mit Modulen (als Bausatz unmontiert) und EDF-Montagegerüst im TwinLine-L Standschrank



+ 5 Stk. ZX1001 + 5 Stk. ZX1002
 Cu-Schiene Cu-Schiene

Module (Bausatz) + EDF-Montagegerüst + Leerschrank = Standverteiler

Lieferform
 Bausätze, EDF-Profile,
 Cu-Schienen und
 Leerschrank werden
 jeweils einzeln
 verpackt geliefert.

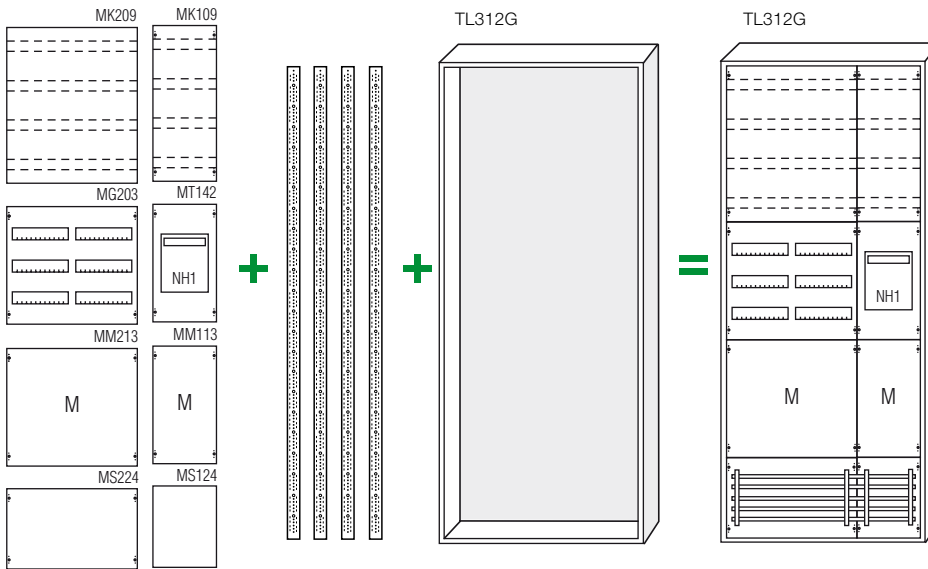
* Das EDF-Montagegerüst darf eine max. Höhe von 1350 mm (BH 5) am Stück nicht überschreiten. Daher ist aus konstruktiven Gründen in Standschränken (vorbereitet für EDF-Montagegerüst) eine Mitteltragschiene werkseitig montiert, welche im Raster 150 mm nach oben und unten versetzt werden kann.

Innenausbausystem CombiLine N

Anwendungsmöglichkeiten mit WR-Montagegerüst

Standschränke der Baureihe TwinLine-G, -L, -W / Reihenschaltschränke der Baureihe TriLine®, System pro E power

Beispiel: Ausbau mit Modulen (montiert) auf WR-Montagegerüst im TwinLine-L Standschrank



+ 5 Stk. ZXM1003 Cu-Schiene

Module (montiert) + WR-Montagegerüst + Leerschrank = Standverteiler

Lieferform
Module werden werkseitig auf WR-Montagegerüst montiert und im Schrank eingebaut geliefert.

Innenausbausystem CombiLine N

Die drei Lieferformen

Der Innenausbau modularer Schrankreihen ist durch das perfekt durchdachte Schnellmontagesystem von ABB STRIEBEL & JOHN mühelos zu meistern. Einfach, schnell und sicher – das sind drei Produkteigenschaften des Systems, die für sich sprechen.

Entscheiden Sie sich für die passende Lieferform: Wählen Sie die Komplettlieferung, wenn Sie die Module werkseitig im Leerschrank eingebaut haben möchten, den Bausatz mit Anleitung zur Montage, um selbst die Module auf dem Montagegerüst aufzubauen oder die Lieferung in Einzelteilen.

Komplettlieferung

Das Modulsystemfeld ist mit allen Modulen komplett auf dem Montagegerüst aufgebaut und wird im Verteilerschrank eingebaut geliefert. Das Montagegerüst muss separat bestellt werden.

Vorteil: Sie wählen aus listenmäßig erfassten Modulen CombiLine N, die für Ihr Objekt zugeschnittenen Bausteine aus und erhalten so auf einfachste Weise die richtige Niederspannungsverteilung. Das so von Ihnen geplante Modulsystemfeld wird ab Werk im Schrank eingebaut geliefert. Somit entfällt eine aufwändige Suche nach Systemzubehör wie z. B. Winkeln, Schrauben oder Halteelementen. Sie brauchen nur das entsprechende Montagegerüst auszuwählen. Diese Auswahl übernimmt auf Wunsch unsere Software StriePlan.

Lieferung als Bausatz

Alle zur Montage eines Moduls benötigten Einzelteile werden als Bausatz mit Anleitung zur Montage einzeln verpackt geliefert. Sie brauchen nur das entsprechende Montagegerüst auszuwählen. Das Montagegerüst muss separat bestellt werden. Auf Wunsch übernimmt unsere Software StriePlan die Auswahl des Montagegerüsts.

Vorteil: Mit den Bausätzen sind Sie flexibel in der Lagerhaltung. Eine aufwändige Suche nach Systemzubehör, wie z.B. Winkel, Schrauben oder Halteelementen, entfällt. Mit der beiliegenden Anleitung ist die Montage spielend einfach. Eine schnelle, übersichtliche Planung und Kalkulation wird mit der Softwareunterstützung von StriePlan perfekt.

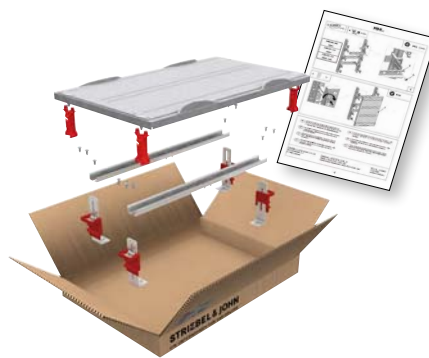
Lieferung in Einzelteilen

Die gewünschten Ausbauteile werden einzeln bezogen, um selbst ein Modul aufzubauen, zu erweitern oder umzubauen.

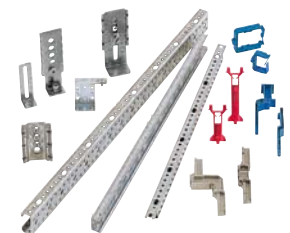
Vorteil: Mit einer überschaubaren Anzahl von Einzelteilen bleiben Sie bei Bedarf schnell und flexibel, wenn es um den Aufbau, die Erweiterung oder das Umbauen einer Verteilung geht.



Komplettlieferung



Lieferung als Bausatz



Lieferung in Einzelteilen

Innenausbausystem CombiLine N

Technische Daten

Normen/Bestimmungen

DIN EN 61439-1/-2/-3 (VDE 0660-600-1/-2/-3)*1	X
DIN 43880 (Reiheneinbaugeräte)	X
Schutzart	IP2XC

Elektrische Kenngrößen

Bemessungsstoßspannungsfestigkeit (U_{imp})	6 kV		
Überspannungskategorie	III		
Verschmutzungsgrad	3		
Schutzklasse	I / II		
Bemessungsstrom der Schaltgerätekombination (I_{na})	bis 850 A		
	Reiheneinbaugeräte nach DIN 43880	NH-Sicherungs- Lasttrennschalter	Sammelschienen- systeme
Bemessungsstoßstromfestigkeit (I_{pk})	25 kA	bis 52 kA	bis 74 kA
Bemessungskurzzeitstromfestigkeit (I_{cw})	12,5 kA	bis 25 kA	bis 35 kA
	-	Werte auf Anfrage	siehe Kapitel Sammelschienensysteme
Bemessungsfrequenz (f)	50 Hz		
Bemessungsisolationsspannung (U_i)	690 V AC		
Bemessungsbetriebsspannung (U_n)	400 V AC		

*1 Die zulässige Erwärmung für Schaltgerätekombinationen (SK) bis 630 A Bemessungsstrom kann mit dem Verfahren nach Abschnitt 10.10.4.2 nachgewiesen werden; die erforderlichen Verlustleistungs-Abgabevermögen entnehmen Sie bitte den Tabellen der jeweiligen Schrankserien; über 630 A Bemessungsstrom ist das Verfahren nach 10.10.4.3 (IEC 60890) anzuwenden

Innenbausystem CombiLine N

Reiheneinbaugeräte Reihenabstand 125 mm / 150 mm



MG303

MG433

- Ausbau mit Hutprofilschienen 35 x 15 mm
- Hutprofilschienen ab 3-feld breit mit zusätzlicher Stabilisierungsschiene
- Für Einbaugeräte nach DIN 43880
- Das Montagegerüst muss separat bestellt werden

Höhe		Breite		PLE	EDF*1	WR*2	Ab Schrantiefe mm	Bausatz unmontiert			Montiert im Schrank eingebaut		
RE	mm	FB	mm					Type	Artikelnummer	EUR	Type	Artikelnummer	EUR
Reihenabstand 125 mm													
1	150	1	250	12	■	■	120	MBG101	2CPX041650R9999	35,50	MG101	2CPX041200R9999	37,40
		2	500	24	■	■	120	MBG201	2CPX041651R9999	55,00	MG201	2CPX041201R9999	58,00
		3	750	36	■	■	120	MBG301	2CPX041652R9999	71,50	MG301	2CPX041202R9999	76,50
2	300	1	250	24	■	■	120	MBG102	2CPX041653R9999	44,70	MG102	2CPX041203R9999	47,30
		2	500	48	■	■	120	MBG202	2CPX041655R9999	67,50	MG202	2CPX041205R9999	71,50
		3	750	72	■	■	120	MBG302	2CPX041657R9999	105,00	MG302	2CPX041207R9999	110,00
3	450	1	250	36	■	■	120	MBG103	2CPX041659R9999	59,00	MG103	2CPX041209R9999	61,50
		2	500	72	■	■	120	MBG203	2CPX041661R9999	91,00	MG203	2CPX041211R9999	96,50
		3	750	108	■	■	120	MBG303	2CPX041663R9999	146,00	MG303	2CPX041213R9999	152,00
4	600	1	250	48	■	■	120	MBG104	2CPX041665R9999	78,50	MG104	2CPX041215R9999	83,00
		2	500	96	■	■	120	MBG204	2CPX041667R9999	132,00	MG204	2CPX041217R9999	138,00
		3	750	144	■	■	120	MBG304	2CPX041669R9999	194,00	MG304	2CPX041219R9999	202,00
5	750	1	250	60	■	■	120	MBG105	2CPX041671R9999	86,00	MG105	2CPX041221R9999	89,50
		2	500	120	■	■	120	MBG205	2CPX041673R9999	145,00	MG205	2CPX041223R9999	152,00
		3	750	180	■	■	120	MBG305	2CPX041675R9999	212,00	MG305	2CPX041225R9999	222,00
Reihenabstand 150 mm													
1	150	1	250	12	■	■	120	MBG101	2CPX041650R9999	35,50	MG101	2CPX041200R9999	37,40
		2	500	24	■	■	120	MBG201	2CPX041651R9999	55,00	MG201	2CPX041201R9999	58,00
		3	750	36	■	■	120	MBG301	2CPX041652R9999	71,50	MG301	2CPX041202R9999	76,50
2	300	1	250	24	■	■	120	MBG412	2CPX041654R9999	44,70	MG412	2CPX041204R9999	47,30
		2	500	48	■	■	120	MBG422	2CPX041656R9999	67,50	MG422	2CPX041206R9999	71,50
		3	750	72	■	■	120	MBG432	2CPX041658R9999	105,00	MG432	2CPX041208R9999	110,00
3	450	1	250	36	■	■	120	MBG413	2CPX041660R9999	59,00	MG413	2CPX041210R9999	61,50
		2	500	72	■	■	120	MBG423	2CPX041662R9999	91,00	MG423	2CPX041212R9999	96,50
		3	750	108	■	■	120	MBG433	2CPX041664R9999	146,00	MG433	2CPX041214R9999	152,00
4	600	1	250	48	■	■	120	MBG414	2CPX041666R9999	78,50	MG414	2CPX041216R9999	83,00
		2	500	96	■	■	120	MBG424	2CPX041668R9999	132,00	MG424	2CPX041218R9999	138,00
		3	750	144	■	■	120	MBG434	2CPX041670R9999	194,00	MG434	2CPX041220R9999	202,00
5	750	1	250	60	■	■	120	MBG415	2CPX041672R9999	86,00	MG415	2CPX041222R9999	89,50
		2	500	120	■	■	120	MBG425	2CPX041674R9999	145,00	MG425	2CPX041224R9999	152,00
		3	750	180	■	■	120	MBG435	2CPX041676R9999	212,00	MG435	2CPX041226R9999	222,00

*1 Ausbau auf EDF-Montagegerüst | *2 Ausbau auf WR-Montagegerüst

- > Montagegerüstteile Seite 8/72
- > Verdrahtungssystem 8/80
- > Verschlussstreifen 8/80

Innenausbausystem CombiLine N

Berührungsschutz



MB218

- Modul als Berührungsschutz oder zum Ausbau mit Systemteilen
- Das Montagegerüst muss separat bestellt werden

Höhe		Breite					Ab Schranktiefe	Bausatz unmontiert			Montiert im Schrank eingebaut		
RE	mm	FB	mm	PLE	EDF* ¹	WR* ²	mm	Type	Artikelnummer	EUR	Type	Artikelnummer	EUR
1	150	1	250	12	■	■	120	MBB116	2CPX041722R9999	23,80	MB116	2CPX041257R9999	24,80
		2	500	24	■	■	120	MBB216	2CPX041723R9999	38,00	MB216	2CPX041258R9999	39,70
		3	750	36	■	■	120	MBB316	2CPX041724R9999	52,00	MB316	2CPX041259R9999	54,00
2	300	1	250	24	■	■	120	MBB117	2CPX041725R9999	24,30	MB117	2CPX041260R9999	25,60
		2	500	48	■	■	120	MBB217	2CPX041726R9999	41,00	MB217	2CPX041261R9999	43,20
		3	750	72	■	■	120	MBB317	2CPX041727R9999	55,50	MB317	2CPX041262R9999	58,50
3	450	1	250	36	■	■	120	MBB118	2CPX041728R9999	40,90	MB118	2CPX041263R9999	43,00
		2	500	72	■	■	120	MBB218	2CPX041729R9999	63,00	MB218	2CPX041264R9999	66,00
		3	750	108	■	■	120	MBB318	2CPX041730R9999	88,50	MB318	2CPX041265R9999	92,50
4	600	1	250	48	■	■	120	MBB119	2CPX041731R9999	50,00	MB119	2CPX041266R9999	53,00
		2	500	96	■	■	120	MBB219	2CPX041732R9999	83,50	MB219	2CPX041267R9999	87,50
		3	750	144	■	■	120	MBB319	2CPX041733R9999	121,00	MB319	2CPX041268R9999	130,00
5	750	1	250	60	■	■	120	MBB120	2CPX041734R9999	57,50	MB120	2CPX041269R9999	60,00
		2	500	120	■	■	120	MBB220	2CPX041735R9999	96,00	MB220	2CPX041270R9999	103,00
		3	750	180	■	■	120	MBB320	2CPX041736R9999	142,00	MB320	2CPX041271R9999	149,00



MB200

- Berührungsschutzabdeckung inklusive Abdeckungshalter
- Abdeckungen sind nicht im 150 mm Raster
- Pro Modulsystemfeld müssen immer 2 Stück eingesetzt werden, um wieder auf eine Rastereinheit zu kommen
- Das Montagegerüst muss separat bestellt werden

Höhe		Breite					Ab Schranktiefe	Bausatz unmontiert			Montiert im Schrank eingebaut		
RE	mm	FB	mm	PLE	EDF* ¹	WR* ²	mm	Type	Artikelnummer	EUR	Type	Artikelnummer	EUR
0,5	75	1	250	6	■	■	120	MBB100	2CPX041427R9999	15,20	MB100	2CPX041422R9999	16,00
		2	500	12	■	■	120	MBB200	2CPX041428R9999	26,90	MB200	2CPX041423R9999	28,40

*¹ Ausbau auf EDF-Montagegerüst | *² Ausbau auf WR-Montagegerüst

Innenbausystem CombiLine N

Montageplatten



MM213

- Montageplatten aus Stahlblech 2 mm
- Montageplatten in der Tiefe stufenlos über Tiefbauwinkel ZW59P2 verstellbar
- Nutzbare Tiefe von 103 mm bis 158 mm
- Nutzbare Breite für Betriebsmittel: 1-feldbreit 188 mm, 2-feldbreit 438 mm, 3-feldbreit 688 mm
- Das Montagegerüst muss separat bestellt werden

Höhe		Breite			EDF*1	WR*2	Ab Schranktiefe	Bausatz unmontiert			Montiert im Schrank eingebaut		
RE	mm	FB	mm	PLE				Type	Artikelnummer	EUR	Type	Artikelnummer	EUR
1	150	1	250	12	■	■	200	MBM111	2CPX041707R9999	47,40	MM111	2CPX041242R9999	49,80
		2	500	24	■	■	200	MBM211	2CPX041708R9999	69,50	MM211	2CPX041243R9999	73,50
		3	750	36	■	■	200	MBM311	2CPX041709R9999	96,00	MM311	2CPX041244R9999	103,00
2	300	1	250	24	■	■	200	MBM112	2CPX041710R9999	57,50	MM112	2CPX041245R9999	60,50
		2	500	48	■	■	200	MBM212	2CPX041711R9999	90,00	MM212	2CPX041246R9999	95,50
		3	750	72	■	■	200	MBM312	2CPX041712R9999	132,00	MM312	2CPX041247R9999	138,00
3	450	1	250	36	■	■	200	MBM113	2CPX041713R9999	78,50	MM113	2CPX041248R9999	82,50
		2	500	72	■	■	200	MBM213	2CPX041714R9999	130,00	MM213	2CPX041249R9999	137,00
		3	750	108	■	■	200	MBM313	2CPX041715R9999	175,00	MM313	2CPX041250R9999	187,00
4	600	1	250	48	■	■	200	MBM114	2CPX041716R9999	90,00	MM114	2CPX041251R9999	95,50
		2	500	96	■	■	200	MBM214	2CPX041717R9999	150,00	MM214	2CPX041252R9999	156,00
		3	750	144	■	■	200	MBM314	2CPX041718R9999	205,00	MM314	2CPX041253R9999	216,00
5	750	1	250	60	■	■	200	MBM115	2CPX041719R9999	120,00	MM115	2CPX041254R9999	126,00
		2	500	120	■	■	200	MBM215	2CPX041720R9999	195,00	MM215	2CPX041255R9999	203,00
		3	750	180	■	■	200	MBM315	2CPX041721R9999	265,00	MM315	2CPX041256R9999	279,00

8



MM113K

- Montageplatten aus Stahlblech 2 mm
- Montageplatte fest montiert
- Nutzbare Tiefe von 82 mm
- Nutzbare Breite für Betriebsmittel: 1-feldbreit 200 mm
- Das Montagegerüst muss separat bestellt werden

Höhe		Breite			EDF*1	WR*2	Ab Schranktiefe	Bausatz unmontiert			Montiert im Schrank eingebaut		
RE	mm	FB	mm	PLE				Type	Artikelnummer	EUR	Type	Artikelnummer	EUR
2	300	1	250	24	■	■	120	MBM112K	2CPX041640R9999	57,50	MM112K	2CPX041117R9999	60,50
3	450	1	250	36	■	■	120	MBM113K	2CPX041641R9999	78,50	MM113K	2CPX041118R9999	82,50
4	600	1	250	48	■	■	120	MBM114K	2CPX041642R9999	90,00	MM114K	2CPX041119R9999	95,50

*1 Ausbau auf EDF-Montagegerüst | *2 Ausbau auf WR-Montagegerüst

> Montagegerüstteile Seite 8/72

Innenausbausystem CombiLine N

Reihenklempen horizontal



MK208

- Mit horizontal angeordneten Hutprofilschienen 35 x 15 mm
- Hutprofilschienen in der Tiefe stufenlos verstellbar
- Nutzbare Tiefe bei ZW39P2 von 68 mm bis 115 mm
- Nutzbare Tiefe bei ZW59P2 von 90 mm bis 145 mm
- Nutzbare Breite für Reihenklempen: 1-feldbreit 188 mm, 2-feldbreit 438 mm, 3-feldbreit 688 mm
- Auslieferungszustand gestuft
- Reihenabstand 150 mm (kann bei Bedarf versetzt werden)
- Für geerdeten und schutzisolierten Aufbau $\frac{\perp}{\square}$
- Das Montagegerüst muss separat bestellt werden
- **Hinweis:** Die Befestigung der oberen Hutprofilschiene erfolgt mit mindestens einem kürzeren Tiefbauwinkel (ZW39P2)
- **Aufbau der Module:**
 - 1-reihig: 1 X ZW39P2
 - 2-reihig: 1 X ZW39P2, 1 X ZW59P2
 - 3-reihig: 2 X ZW39P2, 1 X ZW59P2
 - 4-reihig: 2 X ZW39P2, 2 X ZW59P2
 - 5-reihig: 2 X ZW39P2, 3 X ZW59P2

Höhe		Breite					Ab Schranktiefe	Bausatz unmontiert			Montiert im Schrank eingebaut		
RE	mm	FB	mm	PLE	EDF*1	WR*2	mm	Type	Artikelnummer	EUR	Type	Artikelnummer	EUR
1	150	1	250	12	■	■	200	MBK106	2CPX041677R9999	35,50	MK106	2CPX041227R9999	37,40
		2	500	24	■	■	200	MBK206	2CPX041679R9999	54,50	MK206	2CPX041228R9999	58,00
		3	750	36	■	■	200	MBK306	2CPX041681R9999	71,50	MK306	2CPX041229R9999	76,50
2	300	1	250	24	■	■	200	MBK107	2CPX041683R9999	47,80	MK107	2CPX041230R9999	50,00
		2	500	48	■	■	200	MBK207	2CPX041685R9999	72,50	MK207	2CPX041231R9999	78,00
		3	750	72	■	■	200	MBK307	2CPX041687R9999	103,00	MK307	2CPX041232R9999	108,00
3	450	1	250	36	■	■	200	MBK108	2CPX041689R9999	63,00	MK108	2CPX041233R9999	65,50
		2	500	72	■	■	200	MBK208	2CPX041691R9999	104,00	MK208	2CPX041234R9999	108,00
		3	750	108	■	■	200	MBK308	2CPX041693R9999	148,00	MK308	2CPX041235R9999	154,00
4	600	1	250	48	■	■	200	MBK109	2CPX041695R9999	86,50	MK109	2CPX041236R9999	90,00
		2	500	96	■	■	200	MBK209	2CPX041697R9999	148,00	MK209	2CPX041237R9999	154,00
		3	750	144	■	■	200	MBK309	2CPX041699R9999	200,00	MK309	2CPX041238R9999	209,00
5	750	1	250	60	■	■	200	MBK110	2CPX041701R9999	108,00	MK110	2CPX041239R9999	113,00
		2	500	120	■	■	200	MBK210	2CPX041703R9999	174,00	MK210	2CPX041240R9999	185,00
		3	750	180	■	■	200	MBK310	2CPX041705R9999	240,00	MK310	2CPX041241R9999	253,00

Innenausbausystem CombiLine N

Reihenklemmen horizontal / vertikal



MK108K

- Mit horizontal angeordneten Hutprofilschienen 35 x 7,5 mm
- Hutprofilschienen fest montiert über Isolierstück ZK90P2
- Nutzbare Tiefe von 51 mm
- Nutzbare Breite für Reihenklemmen: 1-feldbreit 214 mm, 2-feldbreit 464 mm
- Auslieferungszustand gestuft
- Reihenabstand 150 mm (kann bei Bedarf versetzt werden)
- Für schutzisolierten Aufbau ☐
- Das Montagegerüst muss separat bestellt werden

Höhe		Breite					Ab Schranktiefe	Bausatz unmontiert			Montiert im Schrank eingebaut		
RE	mm	FB	mm	PLE	EDF* ¹	WR* ²	mm	Type	Artikelnummer	EUR	Type	Artikelnummer	EUR
1	150	1	250	12	■	■	120	MBK106K	2CPX041632R9999	38,00	MK106K	2CPX041112R9999	39,70
		2	500	24	■	■	120	MBK206K	2CPX041633R9999	54,50	MK206K	2CPX041113R9999	58,00
2	300	1	250	24	■	■	120	MBK107K	2CPX041634R9999	47,80	MK107K	2CPX041114R9999	50,00
		2	500	48	■	■	120	MBK207K	2CPX041635R9999	72,50	MK207K	2CPX041115R9999	78,00
3	450	1	250	36	■	■	120	MBK108K	2CPX041636R9999	63,00	MK108K	2CPX041116R9999	65,50

*¹ Ausbau auf EDF-Montagegerüst | *² Ausbau auf WR-Montagegerüst

8



MK213

- Mit vertikal angeordneten Hutprofilschienen 35 x 15 mm
- Hutprofilschienen gesamt in der Tiefe stufenlos über Tiefbauwinkel ZW39P2 verstellbar
- Nutzbare Tiefe von 66 mm bis 113 mm
- Nutzbare Höhe für Reihenklemmen: 2 RE 244 mm, 3 RE 438 mm, 4 RE 591 mm
- Für geerdeten und schutzisolierten Aufbau ⊥ ☐
- Das Montagegerüst muss separat bestellt werden

Höhe		Breite					Ab Schranktiefe	Bausatz unmontiert			Montiert im Schrank eingebaut		
RE	mm	FB	mm	PLE	EDF* ¹	WR* ²	mm	Type	Artikelnummer	EUR	Type	Artikelnummer	EUR
2	300	1	250	24	■	■	200	MBK112	2CPX041837R9999	53,00	MK112	2CPX041127R9999	55,50
		2	500	48	■	■	200	MBK212	2CPX041838R9999	81,50	MK212	2CPX041128R9999	87,50
		3	750	72	■	■	200	MBK312	2CPX041839R9999	108,00	MK312	2CPX041129R9999	113,00
3	450	1	250	36	■	■	200	MBK113	2CPX041840R9999	71,50	MK113	2CPX041130R9999	74,00
		2	500	72	■	■	200	MBK213	2CPX041841R9999	108,00	MK213	2CPX041131R9999	113,00
		3	750	108	■	■	200	MBK313	2CPX041842R9999	152,00	MK313	2CPX041132R9999	159,00
4	600	1	250	48	■	■	200	MBK114	2CPX041843R9999	90,50	MK114	2CPX041133R9999	95,50
		2	500	96	■	■	200	MBK214	2CPX041844R9999	154,00	MK214	2CPX041134R9999	161,00
		3	750	144	■	■	200	MBK314	2CPX041845R9999	208,00	MK314	2CPX041135R9999	221,00

*¹ Ausbau auf EDF-Montagegerüst | *² Ausbau auf WR-Montagegerüst

Innenausbausystem CombiLine N

Sammelschienensystem 40 mm, horizontal, M(B)S...24



MS324

- Sammelschienenmittenabstand 40 mm
- Für maximal 5-polige Sammelschienen, siehe unten
- Mit Sammelschienenhalter Type ZB5
- Mit Endabdeckung Type ZX172
- Ab 3-feldbreit zusätzlich mittig abgefangen
- Bemessungsstrom (I_n) max. 360 A
- **Wichtig:** bei TwinLine Schrankanreihungen ist die Kombinationsmöglichkeit der Module zu beachten
- Das Montagegerüst muss separat bestellt werden

Höhe		Breite					Ab Schranktiefe	Bausatz unmontiert			Montiert im Schrank eingebaut		
RE	mm	FB	mm	PLE	EDF* ¹	WR* ²	mm	Type	Artikelnummer	EUR	Type	Artikelnummer	EUR
2	300	1	250	24	■	■	200* ¹	MBS124	2CPX041737R9999	78,50	MS124	2CPX041272R9999	82,50
		2	500	48	■	■	200* ¹	MBS224	2CPX041738R9999	93,50	MS224	2CPX041273R9999	97,50
		3	750	72	■	■	225* ¹	MBS324	2CPX041739R9999	166,00	MS324	2CPX041274R9999	173,00

*¹ Ausbau auf EDF-Montagegerüst | *² Ausbau auf WR-Montagegerüst



ZX2015

- Sammelschienen für Einzelschrankaufstellung
- Kombinationen verschiedener Modulbreiten sind innerhalb des Schrankes mit durchgehenden Sammelschienen möglich
- Pro Modul werden maximal 5 Cu-Schienen benötigt

Cu-Schiene		/ n	Breite		Stück	Bausatz unmontiert			Montiert im Schrank eingebaut		
mm	A		FB	mm		Type	Artikelnummer	EUR	Type	Artikelnummer	EUR
12 x 5	250	1	181	1	ZX2001	2CPX042200R9999	5,45	ZXM2001	2CPX042300R9999	5,45	
		2	431	1	ZX2002	2CPX042201R9999	12,40	ZXM2002	2CPX042301R9999	12,40	
		3	681	1	ZX2003	2CPX042202R9999	19,25	ZXM2003	2CPX042302R9999	19,25	
		4	931	1	ZX2004	2CPX042203R9999	25,80	ZXM2004	2CPX042303R9999	25,80	
		5	1181	1	ZX2005	2CPX042204R9999	32,30	ZXM2005	2CPX042304R9999	32,30	
		6	1431	1	ZX2006	2CPX042792R9999	38,70	ZXM2006	2CPX042814R9999	38,70	
12 x 10	360	1	181	1	ZX2007	2CPX042205R9999	9,80	ZXM2007	2CPX042305R9999	9,80	
		2	431	1	ZX2008	2CPX042206R9999	22,20	ZXM2008	2CPX042306R9999	22,20	
		3	681	1	ZX2009	2CPX042207R9999	34,70	ZXM2009	2CPX042307R9999	34,70	
		4	931	1	ZX2010	2CPX042208R9999	47,70	ZXM2010	2CPX042308R9999	47,70	
		5	1181	1	ZX2011	2CPX042209R9999	59,50	ZXM2011	2CPX042309R9999	59,50	
		6	1431	1	ZX2012	2CPX042793R9999	71,50	ZXM2012	2CPX042815R9999	71,50	
20 x 5	320	1	181	1	ZX2013	2CPX042210R9999	7,80	ZXM2013	2CPX042310R9999	7,80	
		2	431	1	ZX2014	2CPX042211R9999	18,15	ZXM2014	2CPX042311R9999	18,15	
		3	681	1	ZX2015	2CPX042212R9999	27,50	ZXM2015	2CPX042312R9999	27,50	
		4	931	1	ZX2016	2CPX042213R9999	38,00	ZXM2016	2CPX042313R9999	38,00	
		5	1181	1	ZX2017	2CPX042214R9999	48,30	ZXM2017	2CPX042314R9999	48,30	
		6	1431	1	ZX2018	2CPX042794R9999	58,00	ZXM2018	2CPX042816R9999	58,00	

- > Montagegerüstteile Seite 8/72
- > Sammelschienen TwinLine Anreihung siehe ab Seite 8/52
- > Sammelschienen TriLine und System pro E power Anreihung siehe ab Seite 8/60
- > Modulkombinationen für Sammelschienen TwinLine Anreihungen Seite 8/50

Innenausbausystem CombiLine N

Sammelschienensystem 60 mm, horizontal, M(B)S...27



MS327

- Sammelschienenmittenabstand 60 mm
- Für 3-polige Sammelschienen, siehe unten
- Mit Sammelschienenhalter Type ZX151
- Ab 3-feldbreit zusätzlich mittig abgefangen
- Bemessungsstrom (I_n) max. 630 A
- **Wichtig:** bei TwinLine Schrankanreihungen ist die Kombinationsmöglichkeit der Module zu beachten
- Das Montagegerüst muss separat bestellt werden

Höhe		Breite		PLE	EDF*1	WR*2	Ab Schranktiefe	Bausatz unmontiert			Montiert im Schrank eingebaut		
RE	mm	FB	mm					Type	Artikelnummer	EUR	Type	Artikelnummer	EUR
2	300	1	250	24	■	■	215*1	MBS127	2CPX041740R9999	110,00	MS127	2CPX041275R9999	116,00
		2	500	48	■	■	215*1	MBS227	2CPX041741R9999	118,00	MS227	2CPX041276R9999	123,00
		3	750	72	■	■	225*1	MBS327	2CPX041742R9999	145,00	MS327	2CPX041277R9999	153,00

*1 Ausbau auf EDF-Montagegerüst | *2 Ausbau auf WR-Montagegerüst

8



ZX2027

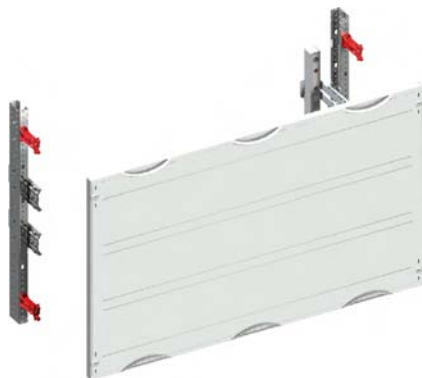
- Sammelschienen für Einzelschrankaufstellung
- Kombinationen verschiedener Modulbreiten sind innerhalb des Schrankes mit durchgehenden Sammelschienen möglich
- Pro Modul werden 3 Cu-Schienen benötigt

Cu-Schiene	I_n	Breite		Stück	Bausatz unmontiert			Montiert im Schrank eingebaut		
		FB	mm		Type	Artikelnummer	EUR	Type	Artikelnummer	EUR
30 x 5	440	1	184	1	ZX2019	2CPX042215R9999	12,85	ZXM2019	2CPX042315R9999	12,85
		2	434	1	ZX2020	2CPX042216R9999	29,00	ZXM2020	2CPX042316R9999	29,00
		3	684	1	ZX2021	2CPX042217R9999	46,90	ZXM2021	2CPX042317R9999	46,90
		4	934	1	ZX2022	2CPX042218R9999	63,00	ZXM2022	2CPX042318R9999	63,00
		5	1184	1	ZX2023	2CPX042219R9999	79,00	ZXM2023	2CPX042319R9999	79,00
		6	1434	1	ZX2024	2CPX042795R9999	95,00	ZXM2024	2CPX042817R9999	95,00
30 x 10	630	1	184	1	ZX2025	2CPX042220R9999	26,00	ZXM2025	2CPX042320R9999	26,00
		2	434	1	ZX2026	2CPX042221R9999	60,50	ZXM2026	2CPX042321R9999	60,50
		3	684	1	ZX2027	2CPX042222R9999	94,50	ZXM2027	2CPX042322R9999	94,50
		4	934	1	ZX2028	2CPX042223R9999	133,00	ZXM2028	2CPX042323R9999	133,00
		5	1184	1	ZX2029	2CPX042224R9999	170,00	ZXM2029	2CPX042324R9999	170,00
		6	1434	1	ZX2030	2CPX042796R9999	207,00	ZXM2030	2CPX042818R9999	207,00

- > Montagegerüstteile Seite 8/72
- > Sammelschienen TwinLine Anreihung siehe ab Seite 8/52
- > Sammelschienen TriLine und System pro E power Anreihung siehe ab Seite 8/60
- > Modulkombinationen für Sammelschienen TwinLine Anreihung Seite 8/50

Innenausbausystem CombiLine N

Sammelschienensystem 100 mm, horizontal, M(B)S...31

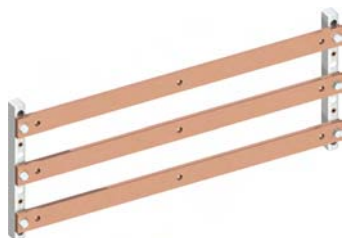


MS331

- Sammelschienenmittenabstand 100 mm
- Für 3-polige Sammelschienen, siehe unten
- Mit Sammelschienenhalter Type ZX520
- Bemessungsstrom (I_n) 850 A
- Das Montagegerüst muss separat bestellt werden
- Nicht für Brandschutzgehäuse geeignet

Höhe		Breite			EDF*1	WR*2	Ab Schranktiefe	Bausatz unmontiert			Montiert im Schrank eingebaut		
RE	mm	FB	mm	PLE				Type	Artikelnummer	EUR	Type	Artikelnummer	EUR
3	450	1	250	36	■	275	MBS131	2CPX041743R9999	112,00	MS131	2CPX041278R9999	118,00	
		2	500	72	■	275	MBS231	2CPX041744R9999	126,00	MS231	2CPX041279R9999	136,00	
		3	750	108	■	275	MBS331	2CPX041745R9999	170,00	MS331	2CPX041280R9999	177,00	

*1 Ausbau auf EDF-Montagegerüst | *2 Ausbau auf WR-Montagegerüst



ZX2033

- Sammelschienen für Einzelschranksaufstellung
- Kombinationen verschiedener Modulbreiten sind innerhalb des Schrankes mit durchgehenden Sammelschienen möglich
- Pro Modul werden 3 Cu-Schienen benötigt

Cu-Schiene	I_n	Breite		Stück	Bausatz unmontiert			Montiert im Schrank eingebaut		
		FB	mm		Type	Artikelnummer	EUR	Type	Artikelnummer	EUR
40 x 10	850	1	184	1	ZX2031	2CPX042225R9999	30,50	ZXM2031	2CPX042325R9999	30,50
		2	434	1	ZX2032	2CPX042226R9999	70,00	ZXM2032	2CPX042326R9999	70,00
		3	684	1	ZX2033	2CPX042227R9999	113,00	ZXM2033	2CPX042327R9999	113,00
		4	934	1	ZX2034	2CPX042228R9999	158,00	ZXM2034	2CPX042328R9999	158,00
		5	1184	1	ZX2035	2CPX042229R9999	199,00	ZXM2035	2CPX042329R9999	199,00
		6	1434	1	ZX2036	2CPX042797R9999	239,00	ZXM2036	2CPX042819R9999	239,00

- > Montagegerüstteile Seite 8/72
- > Sammelschienen TwinLine Anreihung siehe ab Seite 8/52
- > Sammelschienen TriLine und System pro E power Anreihung siehe ab Seite 8/60

Innenausbausystem CombiLine N

Sammelschienensystem, vertikal, M(B)S...28, MBW250A

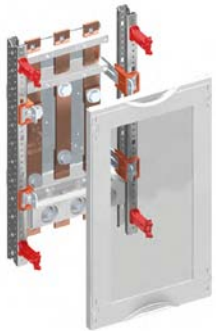


- Mit 4-poligen Sammelschienen 30 x 5 mm, Bohrungen mit Gewinde M6 sowie Anschluss mit Einpressmuttern M8 für den Zugang
- Mit Sammelschienenhalter Type ZX518
- Bemessungsstrom (I_n) 440 A
- Das Montagegerüst muss separat bestellt werden
- Nicht für Brandschutzgehäuse geeignet

MS128

Höhe		Breite		PLE	EDF* ¹	WR* ²	Ab Schranktiefe	Bausatz unmontiert			Montiert im Schrank eingebaut		
Re	mm	FB	mm					mm	Type	Artikelnummer	EUR	Type	Artikelnummer
2	300	24	250	24	■	■	200	MBS128	2CPX041648R9999	171,00	MS128	2CPX041123R9999	184,00
3	450	72	500	72	■	■	200	MBS228	2CPX041649R9999	242,00	MS228	2CPX041124R9999	259,00

*¹ Ausbau auf EDF-Montagegerüst | *² Ausbau auf WR-Montagegerüst



- Mit 3-poligen Sammelschienen 30 x 5 mm und herausnehmbaren Wandlerauflagen
- Mit Sammelschienenhalter ZX146
- Mit Tiefbauwinkel ZW59P2
- Mit Reitersicherungssockel E27, Breite 42 mm, 3-polig
- Mit Abdeckung mit Sichtscheibe
- Bemessungsstrom (I_n) 250 A
- Das Montagegerüst muss separat bestellt werden
- Nicht für Brandschutzgehäuse geeignet

MBW250A

Höhe		Breite		PLE	EDF* ¹	WR* ²	Ab Schranktiefe	Bausatz unmontiert			Montiert im Schrank eingebaut		
Re	mm	FB	mm					mm	Type	Artikelnummer	EUR	Type	Artikelnummer
3	450	1	250	36	■	■	215	MBW250A	2CPX042102R9999	537,00	-	-	-

*¹ Ausbau auf EDF-Montagegerüst | *² Ausbau auf WR-Montagegerüst

Innenausbausystem CombiLine N

N/PE Sammelschienensystem, horizontal, M(B)N...69



MN369

- Für 2-polige Sammelschienen, siehe unten
- Mit Sammelschienenhalter Type ZX518
- Ab 3-feldbreit zusätzlich mittig abgefangen
- Bemessungsstrom (I_n) max. 320 A
- Das Montagegerüst muss separat bestellt werden

Höhe		Breite					Ab Schranktiefe	Bausatz unmontiert			Montiert im Schrank eingebaut		
RE	mm	FB	mm	PLE	EDF*1	WR*2		Type	Artikelnummer	EUR	Type	Artikelnummer	EUR
1	150	1	250	12	■	■	200	MBN169	2CPX041424R9999	69,50	MN169	2CPX041419R9999	72,00
		2	500	24	■	■	200	MBN269	2CPX041425R9999	82,50	MN269	2CPX041420R9999	87,00
		3	750	36	■	■	200	MBN369	2CPX041426R9999	118,00	MN369	2CPX041421R9999	123,00

*1 Ausbau auf EDF-Montagegerüst | *2 Ausbau auf WR-Montagegerüst



ZX2066

- Sammelschienen für Einzelschranksaufstellung
- Kombinationen verschiedener Modulbreiten sind innerhalb des Schrankes mit durchgehenden Sammelschienen möglich
- Pro Modul werden 2 Cu-Schienen benötigt

Cu-Schiene		Breite	Stück	Bausatz unmontiert			Montiert im Schrank eingebaut			
mm	I_n A			FB	mm	Type	Artikelnummer	EUR	Type	Artikelnummer
12 x 5	250	1	204	1	ZX2046	2CPX042538R9999	6,90	ZXM2046	2CPX042458R9999	6,90
		2	454	1	ZX2047	2CPX042539R9999	13,70	ZXM2047	2CPX042459R9999	13,70
		3	704	1	ZX2048	2CPX042540R9999	20,30	ZXM2048	2CPX042460R9999	20,30
		4	954	1	ZX2049	2CPX042541R9999	26,60	ZXM2049	2CPX042461R9999	26,60
		5	1204	1	ZX2050	2CPX042542R9999	33,20	ZXM2050	2CPX042462R9999	33,20
		6	1454	1	ZX2051	2CPX042798R9999	39,50	ZXM2051	2CPX042820R9999	39,50
20 x 5	320	1	204	1	ZX2064	2CPX042553R9999	10,30	ZXM2064	2CPX042473R9999	10,30
		2	454	1	ZX2065	2CPX042554R9999	20,20	ZXM2065	2CPX042474R9999	20,20
		3	704	1	ZX2066	2CPX042555R9999	29,50	ZXM2066	2CPX042475R9999	29,50
		4	954	1	ZX2067	2CPX042556R9999	39,30	ZXM2067	2CPX042476R9999	39,30
		5	1204	1	ZX2068	2CPX042557R9999	49,70	ZXM2068	2CPX042477R9999	49,70
		6	1454	1	ZX2069	2CPX042799R9999	59,00	ZXM2069	2CPX042821R9999	59,00

- > Montagegerüستهile Seite 8/72
- > Sammelschienen TwinLine Anreihung siehe ab Seite 8/52
- > Sammelschienen TriLine und System pro E power Anreihung siehe ab Seite 8/60

Innenausbausystem CombiLine N

N/PE Sammelschienensystem und Reihenklemmen, M(B)N...74+75



- Für 2-polige Sammelschienen, siehe unten
- Mit Sammelschienenhalter Type ZX518
- Mit Endabdeckung Type ZX519
- Ab 3-feldbreit zusätzlich mittig abgefangen
- Hutprofilschiene in der Tiefe stufenlos über Tiefbauwinkel ZW59P2 verstellbar
- Nutzbare Tiefe von 90 mm bis 145 mm
- Nutzbare Breite für Reihenklemmen: 1-feldbreit 188 mm, 2-feldbreit 438 mm, 3-feldbreit 688 mm
- Bemessungsstrom (I_n) max. 440 A
- **Wichtig:** bei TwinLine Schrankanreihungen ist die Kombinationsmöglichkeit der Module zu beachten
- Das Montagegerüst muss separat bestellt werden

Mit einer zusätzlichen Hutprofilschiene für Reihenklemmen

Höhe		Breite					Ab Schranktiefe	Bausatz unmontiert			Montiert im Schrank eingebaut		
RE	mm	FB	mm	PLE	EDF* ¹	WR* ²		Type	Artikelnummer	EUR	Type	Artikelnummer	EUR
2	300	1	250	24	■	■	200	MBN174	2CPX041746R9999	71,50	MN174	2CPX041281R9999	74,00
		2	500	48	■	■	200	MBN274	2CPX041748R9999	90,00	MN274	2CPX041282R9999	95,00
		3	750	72	■	■	200	MBN374	2CPX041750R9999	118,00	MN374	2CPX041283R9999	124,00

Mit zwei zusätzlichen Hutprofilschienen für Reihenklemmen

3	450	1	250	36	■	■	200	MBN175	2CPX041752R9999	98,00	MN175	2CPX041284R9999	105,00
		2	500	72	■	■	200	MBN275	2CPX041754R9999	107,00	MN275	2CPX041285R9999	111,00
		3	750	108	■	■	200	MBN375	2CPX041756R9999	154,00	MN375	2CPX041286R9999	160,00

*¹ Ausbau auf EDF-Montagegerüst | *² Ausbau auf WR-Montagegerüst



ZX1015

- Sammelschienen für Einzelschrankaufstellung
- Kombinationen verschiedener Modulbreiten sind innerhalb des Schrankes mit durchgehenden Sammelschienen möglich
- Pro Modul werden 2 Cu-Schienen benötigt

Cu-Schiene	I_n	Breite			Stück	Bausatz unmontiert			Montiert im Schrank eingebaut		
		mm	A	FB		Type	Artikelnummer	EUR	Type	Artikelnummer	EUR
12 x 5	250	1	246	1	ZX1001	2CPX041870R9999	6,90	ZXM1001	2CPX041480R9999	6,90	
		2	496	1	ZX1002	2CPX041871R9999	13,70	ZXM1002	2CPX041481R9999	13,70	
		3	746	1	ZX1003	2CPX041872R9999	20,30	ZXM1003	2CPX041482R9999	20,30	
		4	996	1	ZX1004	2CPX041873R9999	26,60	ZXM1004	2CPX041483R9999	26,60	
		5	1246	1	ZX1005	2CPX041874R9999	33,20	ZXM1005	2CPX041484R9999	33,20	
		6	1496	1	ZX1006	2CPX042800R9999	39,50	ZXM1006	2CPX042822R9999	39,50	
20 x 5	320	1	246	1	ZX1013	2CPX041882R9999	10,30	ZXM1013	2CPX041492R9999	10,30	
		2	496	1	ZX1014	2CPX041883R9999	20,20	ZXM1014	2CPX041493R9999	20,20	
		3	746	1	ZX1015	2CPX041884R9999	29,50	ZXM1015	2CPX041494R9999	29,50	
		4	996	1	ZX1016	2CPX041885R9999	39,30	ZXM1016	2CPX041495R9999	39,30	
		5	1246	1	ZX1017	2CPX041886R9999	49,70	ZXM1017	2CPX041496R9999	49,70	
		6	1496	1	ZX1018	2CPX042801R9999	59,00	ZXM1018	2CPX042823R9999	59,00	
30 x 5	440	1	246	1	ZX1019	2CPX041888R9999	17,05	ZXM1019	2CPX041498R9999	17,05	
		2	496	1	ZX1020	2CPX041889R9999	32,40	ZXM1020	2CPX041499R9999	32,40	
		3	746	1	ZX1021	2CPX041890R9999	49,80	ZXM1021	2CPX041500R9999	49,80	
		4	996	1	ZX1022	2CPX041891R9999	65,00	ZXM1022	2CPX041501R9999	65,00	
		5	1246	1	ZX1023	2CPX041892R9999	81,00	ZXM1023	2CPX041502R9999	81,00	
		6	1496	1	ZX1024	2CPX042802R9999	96,50	ZXM1024	2CPX042824R9999	96,50	

> Montagegerüstteile Seite 8/72

> Sammelschienen TwinLine Anreihung siehe ab Seite 8/52

> Sammelschienen TriLine und System pro E power Anreihung siehe ab Seite 8/60

> Modulkombinationen für Sammelschienen TwinLine Anreihung Seite 8/50

Innenausbausystem CombiLine N

N/PE Sammelschienensystem und Reihenklemmen, M(B)N...62+63



MN362

MN363

- Für 2-polige Sammelschienen, siehe unten
- Mit Sammelschienenhalter Type ZX149
- Ab 3-feldbreit zusätzlich mittig abgefangen
- Hutprofilschiene in der Tiefe stufenlos über Tiefbauwinkel ZW59P2 verstellbar
- Nutzbare Tiefe von 90 mm bis 145 mm
- Nutzbare Breite für Reihenklemmen: 1-feldbreit 188 mm, 2-feldbreit 438 mm, 3-feldbreit 688 mm
- Bemessungsstrom (I_n) 630 A
- **Wichtig:** bei TwinLine Schrankanreihungen ist die Kombinationsmöglichkeit der Module zu beachten
- Das Montagegerüst muss separat bestellt werden
- Nicht für Brandschutzgehäuse geeignet

Mit einer zusätzlichen Hutprofilschiene für Reihenklemmen

Höhe		Breite					Ab Schranktiefe	Bausatz unmontiert			Montiert im Schrank eingebaut		
RE	mm	FB	mm	PLE	EDF* ¹	WR* ²	mm	Type	Artikelnummer	EUR	Type	Artikelnummer	EUR
2	300	1	250	24		■	275	MBN162	2CPX041758R9999	68,50	MN162	2CPX041287R9999	72,50
		2	500	48		■	275	MBN262	2CPX041760R9999	79,50	MN262	2CPX041288R9999	84,50
		3	750	72		■	275	MBN362	2CPX041762R9999	108,00	MN362	2CPX041289R9999	115,00

Mit zwei zusätzlichen Hutprofilschienen für Reihenklemmen

3	450	1	250	36		■	275	MBN163	2CPX041764R9999	90,50	MN163	2CPX041290R9999	95,00
		2	500	72		■	275	MBN263	2CPX041766R9999	101,00	MN263	2CPX041291R9999	107,00
		3	750	108		■	275	MBN363	2CPX041768R9999	134,00	MN363	2CPX041292R9999	143,00

*¹ Ausbau auf EDF-Montagegerüst | *² Ausbau auf WR-Montagegerüst



ZX2084

- Sammelschienen für Einzelschrankaufstellung
- Kombinationen verschiedener Modulbreiten sind innerhalb des Schrankes mit durchgehenden Sammelschienen möglich
- Pro Modul werden 2 Cu-Schienen benötigt

Cu-Schiene	I_n	Breite			Stück	Bausatz unmontiert			Montiert im Schrank eingebaut		
		FB	mm			Type	Artikelnummer	EUR	Type	Artikelnummer	EUR
30 x 10	630	1	201		1	ZX2082	2CPX042568R9999	33,90	ZXM2082	2CPX042488R9999	33,90
		2	451		1	ZX2083	2CPX042569R9999	66,00	ZXM2083	2CPX042489R9999	66,00
		3	701		1	ZX2084	2CPX042570R9999	100,00	ZXM2084	2CPX042490R9999	100,00
		4	951		1	ZX2085	2CPX042571R9999	137,00	ZXM2085	2CPX042491R9999	137,00
		5	1201		1	ZX2086	2CPX042572R9999	173,00	ZXM2086	2CPX042492R9999	173,00
		6	1451		1	ZX2087	2CPX042803R9999	209,00	ZXM2087	2CPX042825R9999	209,00

- > Montagegerüstteile Seite 8/72
- > Sammelschienen TwinLine Anreihung siehe ab Seite 8/52
- > Sammelschienen TriLine und System pro E power Anreihung siehe ab Seite 8/60
- > Modulkombinationen für Sammelschienen TwinLine Anreihung 8/50

Innenausbausystem CombiLine N

Sammelschienensystem 60 mm horizontal, M(B)R...02(B)



MR302B



MR302

- Sammelschienenmittenabstand 60 mm
- Für 3-polige Sammelschienen
- 32 mm Abstand zwischen Cu-Schiene und Abdeckung
- Mit Sammelschienenhalter Type ZX146
- Mit Endabdeckung ZX172
- Ab 3-feldbreit zusätzlich mittig abgefangen
- Bemessungsstrom (I_n) max. 440 A
- Reitersicherungssockel, siehe unten
- **Wichtig:** bei TwinLine Schrankanreihungen ist die Kombinationsmöglichkeit der Module zu beachten
- Das Montagegerüst muss separat bestellt werden
- Nicht für Brandschutzgehäuse geeignet

Bestücktes Modul für Betriebsmittel mit vertikal eingebauten Reitersicherungssockeln 3-polig, I_n bis max. 250 A

Höhe		Breite		Elemente D02	PLE	EDF*1	WR*2	Ab Schranktiefe	Bausatz unmontiert			Montiert im Schrank eingebaut		
RE	mm	FB	mm						Type	Artikelnummer	EUR	Type	Artikelnummer	EUR
2	300	1	250	5*4	24	■	■	120	-	-	-	MR102B	2CPX041409R9999	197,00
		2	500	14*4	48	■	■	200	-	-	-	MR202B	2CPX041410R9999	420,00
		3	750	24*4	72		■	225	-	-	-	MR302B	2CPX041411R9999	567,00

Unbestücktes Modul für Betriebsmittel, für den vertikalen Einbau von Reitersicherungssockeln, D0-Sicherungslasttrennschalter oder NH00 Sicherungslasttrennschalter*3, I_n bis max. 440 A

Höhe		Breite		Nutzbare Breite	PLE	EDF*1	WR*2	Ab Schranktiefe	Bausatz unmontiert			Montiert im Schrank eingebaut		
RE	mm	FB	mm						Type	Artikelnummer	EUR	Type	Artikelnummer	EUR
2	300	1	250	1 x 215*4	24	■	■	120*3	MBR102	2CPX041825R9999	86,00	MR102	2CPX041406R9999	89,50
		2	500	1 x 465*4	48	■	■	200*3	MBR202	2CPX041826R9999	120,00	MR202	2CPX041407R9999	126,00
		3	750	2 x 320*4	72		■	225*3	MBR302	2CPX041827R9999	174,00	MR302	2CPX041408R9999	184,00

*1 Ausbau auf EDF-Montagegerüst | *2 Ausbau auf WR-Montagegerüst | *3 Die Schranktiefe ist abhängig von den Tiefenmaßen der Betriebsmittel (Abgleich Schrankansichten mit Maßangaben der Betriebsmittel) | *4 Bei TwinLine Sammelschienenanreihung ist die veränderte nutzbare Breite zu beachten, 8/117

8



ZE60

ZE61



ZE62



ZA4P10

Artikel	Stück	Type	Artikelnummer	EUR
Neozed-Reitersicherungssockel E18, Breite 26 mm	1	ZE60	2CPX061045R9999	34,80
Für Ring-Passeinsätze, 3-polig, mit Abdeckungen und Bezeichnungsschildern, mit Gewinde E18, Schmelzsicherungen max. 63 A	10	ZE60P10	2CPX062400R9999	334,00
Diazed-Reitersicherungssockel E27, Breite 42 mm	1	ZE61	2CPX061046R9999	35,10
Für Ring-Passeinsätze, 3-polig, mit Abdeckungen und Bezeichnungsschildern, mit Gewinde E27, Schmelzsicherungen max. 25 A				
Diazed-Reitersicherungssockel E33, Breite 56 mm	1	ZE62	2CPX061047R9999	43,70
Für Ring-Passeinsätze, 3-polig, mit Abdeckungen und Bezeichnungsschildern, mit Gewinde E33, Schmelzsicherungen max. 63 A				
Blenden anstelle Reitersicherungssockel	10	ZA4P10	2CPX062374R9999	50,00
Farbe ähnlich RAL 7035, zur Einhaltung des Berührungsschutzes IPXXC Nutzbare Breite von 16 mm bis 34 mm				

> Montagegerüستهile Seite 8/72

> Sammelschienen zur Einzelschrankaufstellung siehe gegenüberliegende Seite

Innenausbausystem CombiLine N

Sammelschienensystem 60 mm horizontal, M(B)R...02



ZX1015

- Sammelschienen für Einzelschränkaufstellung
- Kombinationen verschiedener Modulbreiten sind innerhalb des Schrankes mit durchgehenden Sammelschienen möglich
- Pro Modul werden 3 Cu-Schienen benötigt

Cu-Schiene mm	/ n A	Breite		Stück	Bausatz unmontiert			Montiert im Schrank eingebaut		
		FB	mm		Type	Artikelnummer	EUR	Type	Artikelnummer	EUR
12 x 5	(100)* 250	1	246	1	ZX1001	2CPX041870R9999	6,90	ZXM1001	2CPX041480R9999	6,90
		2	496	1	ZX1002	2CPX041871R9999	13,70	ZXM1002	2CPX041481R9999	13,70
		3	746	1	ZX1003	2CPX041872R9999	20,30	ZXM1003	2CPX041482R9999	20,30
		4	996	1	ZX1004	2CPX041873R9999	26,60	ZXM1004	2CPX041483R9999	26,60
		5	1246	1	ZX1005	2CPX041874R9999	33,20	ZXM1005	2CPX041484R9999	33,20
		6	1496	1	ZX1006	2CPX042800R9999	39,50	ZXM1006	2CPX042822R9999	39,50
20 x 5	(250)* 320	1	246	1	ZX1013	2CPX041882R9999	10,30	ZXM1013	2CPX041492R9999	10,30
		2	496	1	ZX1014	2CPX041883R9999	20,20	ZXM1014	2CPX041493R9999	20,20
		3	746	1	ZX1015	2CPX041884R9999	29,50	ZXM1015	2CPX041494R9999	29,50
		4	996	1	ZX1016	2CPX041885R9999	39,30	ZXM1016	2CPX041495R9999	39,30
		5	1246	1	ZX1017	2CPX041886R9999	49,70	ZXM1017	2CPX041496R9999	49,70
		6	1496	1	ZX1018	2CPX042801R9999	59,00	ZXM1018	2CPX042823R9999	59,00
30 x 5	(250)* 440	1	246	1	ZX1019	2CPX041888R9999	17,05	ZXM1019	2CPX041498R9999	17,05
		2	496	1	ZX1020	2CPX041889R9999	32,40	ZXM1020	2CPX041499R9999	32,40
		3	746	1	ZX1021	2CPX041890R9999	49,80	ZXM1021	2CPX041500R9999	49,80
		4	996	1	ZX1022	2CPX041891R9999	65,00	ZXM1022	2CPX041501R9999	65,00
		5	1246	1	ZX1023	2CPX041892R9999	81,00	ZXM1023	2CPX041502R9999	81,00
		6	1496	1	ZX1024	2CPX042802R9999	96,50	ZXM1024	2CPX042824R9999	96,50

* Beim Ausbau mit Reitersicherungssockel

- > Sammelschienen TwinLine Anreihung siehe ab Seite 8/52
- > Sammelschienen TriLine und System pro E power Anreihung siehe ab Seite 8/60
- > Modulkombinationen für Sammelschienen TwinLine Anreihung Seite 8/50

Innenausbausystem CombiLine N

Sammelschiensystem 60 mm horizontal, M(B)R...03

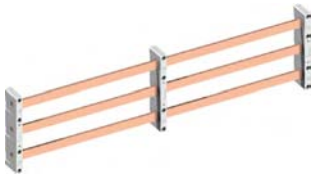


MR303

- Unbestückt für Betriebsmittel zum vertikalen Einbau von D0- und NH-Sicherungslasttrennschalter oder Reitersicherungssockeln
- Für 3-polige Sammelschienen, siehe unten
- Abstand zwischen Cu-Schiene und Abdeckung:
Für Betriebsmittel Efen und K'Electric 68 mm*³,
Jean Müller und Wöhner 60,5 mm*³
- Abdeckung ohne Ausschnitt, einschließlich Erhöhungsrahmen
- Mit Sammelschienenhalter Type ZX146
- Ab 3-feldbreit zusätzlich mittig abgefangen
- Bemessungsstrom (I_n) max. 630 A
- Das Montagegerüst muss separat bestellt werden
- Nicht für Brandschutzgehäuse geeignet

Höhe		Breite		Nutzbare Breite				Ab Schranktiefe	Bausatz unmontiert			Montiert im Schrank eingebaut		
RE	mm	FB	mm	mm	PLE	EDF* ¹	WR* ²	mm	Type	Artikelnummer	EUR	Type	Artikelnummer	EUR
3	450	1	250	165	36		■	275* ³	MBR103	2CPX041830R9999	140,00	MR103	2CPX041414R9999	146,00
		2	500	415	72		■	275* ³	MBR203	2CPX041831R9999	151,00	MR203	2CPX041415R9999	158,00
		3	750	665	108		■	275* ³	MBR303	2CPX041832R9999	185,00	MR303	2CPX041416R9999	195,00

*¹ Ausbau auf EDF-Montagegerüst | *² Ausbau auf WR-Montagegerüst | *³ Die Schranktiefe ist abhängig von den Tiefenmaßen der Betriebsmittel (Abgleich Schrankansichten mit Maßangaben der Betriebsmittel)



ZX2060

- Sammelschienen für Einzelschranksaufstellung
- Kombinationen verschiedener Modulbreiten sind innerhalb des Schrankes mit durchgehenden Sammelschienen möglich
- Pro Modul werden 3 Cu-Schienen benötigt

Cu-Schiene	I_n	Breite		Stück	Bausatz unmontiert			Montiert im Schrank eingebaut		
		FB	mm		Type	Artikelnummer	EUR	Type	Artikelnummer	EUR
12 x 5	250	1	195	1	ZX2040	2CPX042533R9999	6,90	ZXM2040	2CPX042453R9999	6,90
		2	445	1	ZX2041	2CPX042534R9999	13,70	ZXM2041	2CPX042454R9999	13,70
		3	695	1	ZX2042	2CPX042535R9999	20,30	ZXM2042	2CPX042455R9999	20,30
		4	945	1	ZX2043	2CPX042536R9999	26,60	ZXM2043	2CPX042456R9999	26,60
		5	1195	1	ZX2044	2CPX042537R9999	33,20	ZXM2044	2CPX042457R9999	33,20
		6	1445	1	ZX2045	2CPX042804R9999	39,50	ZXM2045	2CPX042826R9999	39,50
12 x 10	360	1	195	1	ZX2052	2CPX042543R9999	12,75	ZXM2052	2CPX042463R9999	12,75
		2	445	1	ZX2053	2CPX042544R9999	24,70	ZXM2053	2CPX042464R9999	24,70
		3	695	1	ZX2054	2CPX042545R9999	37,10	ZXM2054	2CPX042465R9999	37,10
		4	945	1	ZX2055	2CPX042546R9999	49,60	ZXM2055	2CPX042466R9999	49,60
		5	1195	1	ZX2056	2CPX042547R9999	61,00	ZXM2056	2CPX042467R9999	61,00
		6	1445	1	ZX2057	2CPX042805R9999	73,50	ZXM2057	2CPX042827R9999	73,50
20 x 5	320	1	195	1	ZX2058	2CPX042548R9999	10,30	ZXM2058	2CPX042468R9999	10,30
		2	445	1	ZX2059	2CPX042549R9999	20,20	ZXM2059	2CPX042469R9999	20,20
		3	695	1	ZX2060	2CPX042550R9999	29,50	ZXM2060	2CPX042470R9999	29,50
		4	945	1	ZX2061	2CPX042551R9999	39,30	ZXM2061	2CPX042471R9999	39,30
		5	1195	1	ZX2062	2CPX042552R9999	49,70	ZXM2062	2CPX042472R9999	49,70
		6	1445	1	ZX2063	2CPX042806R9999	59,00	ZXM2063	2CPX042828R9999	59,00
30 x 5	440	1	195	1	ZX2070	2CPX042558R9999	17,05	ZXM2070	2CPX042478R9999	17,05
		2	445	1	ZX2071	2CPX042559R9999	32,40	ZXM2071	2CPX042479R9999	32,40
		3	695	1	ZX2072	2CPX042560R9999	49,80	ZXM2072	2CPX042480R9999	49,80
		4	945	1	ZX2073	2CPX042561R9999	65,00	ZXM2073	2CPX042481R9999	65,00
		5	1195	1	ZX2074	2CPX042562R9999	81,00	ZXM2074	2CPX042482R9999	81,00
		6	1445	1	ZX2075	2CPX042807R9999	96,50	ZXM2075	2CPX042829R9999	96,50
30 x 10	630	1	195	1	ZX2076	2CPX042563R9999	33,90	ZXM2076	2CPX042483R9999	33,90
		2	445	1	ZX2077	2CPX042564R9999	66,00	ZXM2077	2CPX042484R9999	66,00
		3	695	1	ZX2078	2CPX042565R9999	100,00	ZXM2078	2CPX042485R9999	100,00
		4	945	1	ZX2079	2CPX042566R9999	137,00	ZXM2079	2CPX042486R9999	137,00
		5	1195	1	ZX2080	2CPX042567R9999	173,00	ZXM2080	2CPX042487R9999	173,00
		6	1445	1	ZX2081	2CPX042808R9999	209,00	ZXM2081	2CPX042830R9999	209,00

> Montagegerüستهile Seite 8/72 | > Sammelschienen TriLine und System pro E power Anreihung siehe ab Seite 8/60

Innenausbausystem CombiLine N

Sammelschienensystem 60 mm vertikal, M(B)R...H



MR102H

- Unbestückt für Betriebsmittel zum horizontalen Einbau von Reitersicherungssockeln, siehe unten
- Für 3-polige Sammelschienen, siehe unten
- 32 mm Abstand zwischen Cu-Schiene und Abdeckung
- Mit Sammelschienenhalter Type ZX146
- Bemessungsstrom (I_n) max. 250 A
- Das Montagegerüst muss separat bestellt werden
- Nicht für Brandschutzgehäuse geeignet

Höhe		Breite		Ausschnitt-höhe in					Ab Schranktiefe	Bausatz unmontiert			Montiert im Schrank eingebaut		
RE	mm	FB	mm	mm	PLE	EDF*1	WR*2	mm	Type	Artikelnummer	EUR	Type	Artikelnummer	EUR	
2	300	1	250	1 x 134	24	■	■	120	MBR102H	2CPX041828R9999	98,00	MR102H	2CPX041412R9999	105,00	
3	450	1	250	1 x 295	36	■	■	200	MBR103H	2CPX041829R9999	120,00	MR103H	2CPX041413R9999	126,00	

*1 Ausbau auf EDF-Montagegerüst | *2 Ausbau auf WR-Montagegerüst



ZX2506

- Kombinationen verschiedener Modulhöhen (siehe Info Höhe RE) sind innerhalb des Schrankes mit durchgehenden Sammelschienen möglich
- Pro Modul werden 3 Cu-Schienen benötigt

Cu-Schiene		Höhe					Bausatz unmontiert			Montiert im Schrank eingebaut		
mm	/n A	RE	mm			Stück	Type	Artikelnummer	EUR	Type	Artikelnummer	EUR
12x5	100	2	178			1	ZX2500	2CPX042877R9999	16,25	ZXM2500	2CPX042867R9999	16,25
		3	328			1	ZX2501	2CPX042878R9999	19,95	ZXM2501	2CPX042868R9999	19,95
		4 (2RE + 2RE)	478			1	ZX2502	2CPX042879R9999	23,50	ZXM2502	2CPX042869R9999	23,50
		5 (2RE + 3RE)	628			1	ZX2503	2CPX042880R9999	26,40	ZXM2503	2CPX042870R9999	26,40
		6 (3RE + 3RE)	778			1	ZX2504	2CPX042881R9999	28,20	ZXM2504	2CPX042871R9999	28,20
		20x5	250	2	178			1	ZX2505	2CPX042882R9999	18,55	ZXM2505
3	328					1	ZX2506	2CPX042883R9999	23,90	ZXM2506	2CPX042873R9999	23,90
4 (2RE + 2RE)	478					1	ZX2507	2CPX042884R9999	29,40	ZXM2507	2CPX042874R9999	29,40
5 (2RE + 3RE)	628					1	ZX2508	2CPX042885R9999	34,80	ZXM2508	2CPX042875R9999	34,80
6 (3RE + 3RE)	778					1	ZX2509	2CPX042886R9999	38,30	ZXM2509	2CPX042876R9999	38,30



ZE60

ZE61



ZE62



ZA4P10

Artikel	Stück	Type	Artikelnummer	EUR
Neozed-Reitersicherungssockel E18, Breite 26 mm	1	ZE60	2CPX061045R9999	34,80
Für Ring-Passeinsätze, 3-polig, mit Abdeckungen und Bezeichnungsschildern, mit Gewinde E18, Schmelzsicherungen max. 63 A	10	ZE60P10	2CPX062400R9999	334,00
Diazed-Reitersicherungssockel E27, Breite 42 mm	1	ZE61	2CPX061046R9999	35,10
Für Ring-Passeinsätze, 3-polig, mit Abdeckungen und Bezeichnungsschildern, mit Gewinde E27, Schmelzsicherungen max. 25 A				
Diazed-Reitersicherungssockel E33, Breite 56 mm	1	ZE62	2CPX061047R9999	43,70
Für Ring-Passeinsätze, 3-polig, mit Abdeckungen und Bezeichnungsschildern, mit Gewinde E33, Schmelzsicherungen max. 63 A				
Blenden anstelle Reitersicherungssockel	10	ZA4P10	2CPX062374R9999	50,00
Farbe ähnlich RAL 7035, zur Einhaltung des Berührungsschutzes IPXXC				

> Montagegerüstteile Seite 8/72

Innenausbausystem CombiLine N

NH00-Sicherungslasttrennschalter, M(B)T...35+36+37(B)



MT337B

- Bestückt mit NH00-Sicherungslasttrennschalter 160 A, Type ZH411, mit Trennerblenden
- Mit Sammelschienensystem 320 A, 3-polig, Anschluss-Schrauben M8
- Bemessungsstrom (I_n) max. 320 A
- **Wichtig:** im Schlossbereich Schranktiefe beachten
- Abstand Vorderkante Betriebsmittel zur Abdeckung: 37 mm
- Das Montagegerüst muss separat bestellt werden
- Nicht für Brandschutzgehäuse geeignet, ausgenommen Modul MT135B

Höhe		Breite		Mit Trenner				Ab Schranktiefe	Bausatz unmontiert			Montiert im Schrank eingebaut		
RE	mm	FB	mm	NH00	PLE	EDF* ¹	WR* ²		Type	Artikelnummer	EUR	Type	Artikelnummer	EUR
2	300	1	250	1	24	■	■	200	-	-	-	MT135B	2CPX042451R9999	143,00
		1	250	2	24	■	■	200	-	-	-	MT136B	2CPX041293R9999	284,00
		2	500	4	48	■	■	200	-	-	-	MT236B	2CPX041294R9999	517,00
		3	750	6	72	■	■	200	-	-	-	MT336B	2CPX041295R9999	780,00
4	600	1	250	4	48	■	■	200	-	-	-	MT137B	2CPX041296R9999	497,00
		2	500	8	96	■	■	200	-	-	-	MT237B	2CPX041297R9999	893,00
		3	750	12	144	■	■	200	-	-	-	MT337B	2CPX041298R9999	1378,00

*¹ Ausbau auf EDF-Montagegerüst | *² Ausbau auf WR-Montagegerüst

8



MT337

- Unbestückt für NH00-Sicherungslasttrennschalter 160 A, Fabrikate: ABB (ZH411, ZH412), ohne Trennerblenden
- Für Sammelschienensystem 320 A, 3-polig
- Bemessungsstrom (I_n) max. 320 A
- **Wichtig:** im Schlossbereich Schranktiefe beachten
- Das Montagegerüst muss separat bestellt werden
- Nicht für Brandschutzgehäuse geeignet, ausgenommen Module MBT135 und MT135

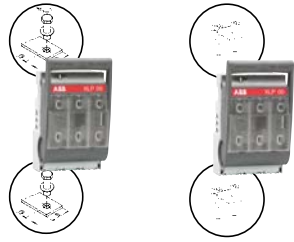
Höhe		Breite		Für Trenner				Ab Schranktiefe	Bausatz unmontiert			Montiert im Schrank eingebaut		
RE	mm	FB	mm	NH00	PLE	EDF* ¹	WR* ²		Type	Artikelnummer	EUR	Type	Artikelnummer	EUR
2	300	1	250	1	24	■	■	200	MBT135	2CPX042452R9999	41,80	MT135	2CPX042450R9999	43,10
		1	250	2	24	■	■	200	MBT136	2CPX041770R9999	41,80	MT136	2CPX041299R9999	44,20
		2	500	4	48	■	■	200	MBT236	2CPX041771R9999	65,50	MT236	2CPX041300R9999	68,00
		3	750	6	72	■	■	200	MBT336	2CPX041772R9999	90,00	MT336	2CPX041301R9999	94,50
4	600	1	250	4	48	■	■	200	MBT137	2CPX041773R9999	88,00	MT137	2CPX041302R9999	91,50
		2	500	8	96	■	■	200	MBT237	2CPX041774R9999	145,00	MT237	2CPX041303R9999	152,00
		3	750	12	144	■	■	200	MBT337	2CPX041775R9999	202,00	MT337	2CPX041304R9999	213,00

*¹ Ausbau auf EDF-Montagegerüst | *² Ausbau auf WR-Montagegerüst

> Montagegerüستهile Seite 8/72
> Zubehör siehe gegenüberliegende Seite

Innenausbausystem CombiLine N

Zubehör für NH00-Sicherungslasttrennschalter-Module



ZH411

ZH412



ZH311



ZH312



ZH427



ZH430



ZX148

Artikel	Passend für Modul	Stück	Type	Artikelnummer	EUR
Sicherungslasttrennschalter NH00					
Bemessungsstrom (I_n) max. 160 A, ohne Trennerblenden					
Mit Anschluss-Schrauben M8	M(B)T135 - M(B)T337	1	ZH411	2CPX062947R9999	144,00
Mit Bügelklemmen bis 50 mm ²	M(B)T135 - M(B)T337	1	ZH412	2CPX062948R9999	144,00
Sammelschienensystem NH00					
Cu-Schienen 20 x 5 mm, 3-polig	M(B)T136	1	ZH214	2CPX060443R9999	97,50
Bemessungsstrom (I_n) 320 A	M(B)T236	1	ZH211	2CPX060440R9999	198,00
Einstöckig mit Anschluss-Schrauben M8	M(B)T336	1	ZH311	2CPX060450R9999	291,00
Sammelschienensystem NH00					
Cu-Schienen 20 x 5 mm, 3-polig	M(B)T137	1	ZH216	2CPX060445R9999	133,00
Bemessungsstrom (I_n) 320 A	M(B)T237	1	ZH212	2CPX060441R9999	239,00
Doppelstöckig mit Anschluss-Schrauben M8	M(B)T337	1	ZH312	2CPX060451R9999	378,00
Trennerblenden					
Für NH-Sicherungslasttrennschalter, Farbe ähnlich RAL 7035, zur Einhaltung des Berührungsschutzes IPXXC					
Einfachblende	1 x M(B)T135 *	1	ZH425	2CPX062952R9999	14,95
Doppelblende	1 x M(B)T136 * 2 x M(B)T236 * 2 x M(B)T137 * 4 x M(B)T237 *	1	ZH426	2CPX062953R9999	18,15
Dreifachblende	2 x M(B)T336 * 4 x M(B)T337 *	1	ZH427	2CPX062954R9999	40,60
Trennerblenden, geschlossen					
Anstelle NH-Sicherungslasttrennschalter, Farbe ähnlich RAL 7035, zur Einhaltung des Berührungsschutzes IPXXC					
Einfachblende	M(B)T135 - M(B)T337	1	ZH428	2CPX062955R9999	17,50
Doppelblende	M(B)T236 - M(B)T337	1	ZH429	2CPX062956R9999	21,70
Dreifachblende	M(B)T336 - M(B)T337	1	ZH430	2CPX062957R9999	40,60
Isolierplatte					
Für nicht belegte Sammelschienenenden bei Sicherungslasttrennschalter NH00					
	M(B)T135 - M(B)T337	1	ZX148	2CPX044018R9999	15,25

*Stückzahl pro Modul bei Vollbestückung

Innenausbausystem CombiLine N

NH1-Sicherungslasttrennschalter, M(B)T...42+43(B)



MT343B

- Bestückt mit NH1-Sicherungslasttrennschalter 250 A, Type ZH431, mit Trennerblenden
- Mit Sammelschienensystem 3-polig, Anschluss-Schrauben M10
- Bemessungsstrom (I_n) max. 440 A, einstockig
- Bemessungsstrom (I_n) max. 630 A, doppelstöckig
- **Wichtig:** im Schlossbereich Schranktiefe beachten
- Abstand Vorderkante Betriebsmittel zur Abdeckung: 43 mm
- Das Montagegerüst muss separat bestellt werden
- Nicht für Brandschutzgehäuse geeignet

Höhe		Breite		Mit Trenner				Ab Schranktiefe	Bausatz unmontiert			Montiert im Schrank eingebaut			
RE	mm	FB	mm	NH1	PLE	EDF* ¹	WR* ²	mm	Type	Artikelnummer	EUR	Type	Artikelnummer	EUR	
3	450	1	250	1	36	■	■	200	-	-	-	MT142B	2CPX041305R9999	254,00	
		2	500	2	72	■	■	200	-	-	-	MT242B	2CPX041306R9999	595,00	
		3	750	3	108		■	■	225	-	-	-	MT342B	2CPX041307R9999	855,00
5	750	1	250	2	60	■	■	200	-	-	-	MT143B	2CPX041308R9999	578,00	
		2	500	4	120		■	■	225	-	-	-	MT243B	2CPX041309R9999	1136,00
		3	750	6	180		■	■	225	-	-	-	MT343B	2CPX041310R9999	1666,00

*¹ Ausbau auf EDF-Montagegerüst | *² Ausbau auf WR-Montagegerüst

8



MT343

- Unbestückt für NH1-Sicherungslasttrennschalter 250 A, Fabrikate: ABB (ZH431), ohne Trennerblenden
- Für Sammelschienensystem, 3-polig
- Bemessungsstrom (I_n) max. 440 A, einstockig
- Bemessungsstrom (I_n) max. 630 A, doppelstöckig
- **Wichtig:** im Schlossbereich Schranktiefe beachten
- Das Montagegerüst muss separat bestellt werden
- Nicht für Brandschutzgehäuse geeignet

Höhe		Breite		Für Trenner				Ab Schranktiefe	Bausatz unmontiert			Montiert im Schrank eingebaut			
RE	mm	FB	mm	NH1	PLE	EDF* ¹	WR* ²	mm	Type	Artikelnummer	EUR	Type	Artikelnummer	EUR	
3	450	1	250	1	36	■	■	200	MBT142	2CPX041776R9999	80,00	MT142	2CPX041311R9999	85,50	
		2	500	2	72	■	■	200	MBT242	2CPX041777R9999	116,00	MT242	2CPX041312R9999	122,00	
		3	750	3	108		■	■	225	MBT342	2CPX041778R9999	143,00	MT342	2CPX041313R9999	149,00
5	750	1	250	2	60	■	■	200	MBT143	2CPX041779R9999	150,00	MT143	2CPX041314R9999	160,00	
		2	500	4	120		■	■	225	MBT243	2CPX041780R9999	208,00	MT243	2CPX041315R9999	219,00
		3	750	6	180		■	■	225	MBT343	2CPX041781R9999	251,00	MT343	2CPX041316R9999	264,00

*¹ Ausbau auf EDF-Montagegerüst | *² Ausbau auf WR-Montagegerüst

> Montagegerüستهile Seite 8/72
> Zubehör siehe gegenüberliegende Seite

Innenausbausystem CombiLine N

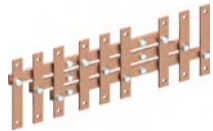
Zubehör für NH1-Sicherungslasttrennschalter-Module



ZH431



ZH317



ZH318



ZH438



ZH440



ZX128

Artikel	Verwendung	Stück	Type	Artikelnummer	EUR
Sicherungslasttrennschalter NH1 Bemessungsstrom (I_n) max. 250 A, ohne Trennerblenden, mit Anschluss-Schrauben M10	M(B)T142 - M(B)T343	1	ZH431	2CPX062958R9999	416,00
Sammelschienensystem NH1 / NH2 Cu-Schienen 30 x 5 mm, 3-polig Bemessungsstrom (I_n) 440 A Einstöckig mit Anschluss-Schrauben M10	M(B)T242	1	ZH217	2CPX060446R9999	181,00
	M(B)T342	1	ZH317	2CPX060456R9999	273,00
Sammelschienensystem NH1 / NH2 Cu-Schienen 30 x 10 mm, 3-polig Bemessungsstrom (I_n) 630 A Doppelstöckig mit Anschluss-Schrauben M10	M(B)T243	1	ZH218	2CPX060447R9999	285,00
	M(B)T343	1	ZH318	2CPX060457R9999	455,00
Trennerblende Einfachblende für NH-Sicherungslasttrennschalter, Farbe ähnlich RAL 7035, zur Einhaltung des Berührungsschutzes IPXXC	1 x M(B)T142 * 2 x M(B)T242 * 3 x M(B)T342 * 2 x M(B)T143 * 4 x M(B)T243 * 6 x M(B)T343 *	1	ZH438	2CPX062961R9999	16,95
Trennerblende, geschlossen Einfachblende anstelle NH-Sicherungslasttrennschalter, Farbe ähnlich RAL 7035, zur Einhaltung des Berührungsschutzes IPXXC	M(B)T142 - M(B)T343	1	ZH440	2CPX062963R9999	25,90
Isolierplatte Für nicht belegte Sammelschienenenden bei Sicherungslasttrennschalter NH1	M(B)T142 - M(B)T343	1	ZX128	2CPX039128R9999	26,60

*Stückzahl pro Modul bei Vollbestückung

Innenausbausystem CombiLine N

NH2-Sicherungslasttrennschalter, M(B)T...44+45(B)



MT345B

- Bestückt mit NH2-Sicherungslasttrennschalter 400 A, Type ZH441, mit Trennerblenden
- Mit Sammelschienensystem 3-polig, Anschluss-Schrauben M10
- Bemessungsstrom (I_n) max. 440 A, einstockig
- Bemessungsstrom (I_n) max. 630 A, doppelstöckig
- **Wichtig:** im Schlossbereich Schranktiefe beachten
- Abstand Vorderkante Betriebsmittel zur Abdeckung: 43 mm
- Das Montagegerüst muss separat bestellt werden
- Nicht für Brandschutzgehäuse geeignet

Höhe		Breite		Mit Trenner				Ab Schranktiefe	Bausatz unmontiert			Montiert im Schrank eingebaut			
RE	mm	FB	mm	NH2	PLE	EDF* ¹	WR* ²	mm	Type	Artikelnummer	EUR	Type	Artikelnummer	EUR	
3	450	1	250	1	36	■	■	215	-	-	-	MT144B	2CPX041317R9999	335,00	
		2	500	2	72	■	■	215	-	-	-	MT244B	2CPX041318R9999	777,00	
		3	750	3	108		■	■	225	-	-	-	MT344B	2CPX041319R9999	1128,00
5	750	1	250	2	60	■	■	215	-	-	-	MT145B	2CPX041320R9999	766,00	
		2	500	4	120		■	■	225	-	-	-	MT245B	2CPX041321R9999	1462,00
		3	750	6	180		■	■	225	-	-	-	MT345B	2CPX041322R9999	2154,00

*¹ Ausbau auf EDF-Montagegerüst | *² Ausbau auf WR-Montagegerüst

8



MT345

- Unbestückt für NH2-Sicherungslasttrennschalter 400 A, Fabrikate: ABB (ZH441), ohne Trennerblenden
- Für Sammelschienensystem, 3-polig
- Bemessungsstrom (I_n) max. 440 A, einstockig
- Bemessungsstrom (I_n) max. 630 A, doppelstöckig
- **Wichtig:** im Schlossbereich Schranktiefe beachten
- Das Montagegerüst muss separat bestellt werden
- Nicht für Brandschutzgehäuse geeignet

Höhe		Breite		Für Trenner				Ab Schranktiefe	Bausatz unmontiert			Montiert im Schrank eingebaut			
RE	mm	FB	mm	NH2	PLE	EDF* ¹	WR* ²	mm	Type	Artikelnummer	EUR	Type	Artikelnummer	EUR	
3	450	1	250	1	36	■	■	215	MBT144	2CPX041782R9999	80,00	MT144	2CPX041323R9999	85,50	
		2	500	2	72	■	■	215	MBT244	2CPX041783R9999	116,00	MT244	2CPX041324R9999	122,00	
		3	750	3	108		■	■	225	MBT344	2CPX041784R9999	143,00	MT344	2CPX041325R9999	149,00
5	750	1	250	2	60	■	■	215	MBT145	2CPX041785R9999	150,00	MT145	2CPX041326R9999	160,00	
		2	500	4	120		■	■	225	MBT245	2CPX041786R9999	208,00	MT245	2CPX041327R9999	219,00
		3	750	6	180		■	■	225	MBT345	2CPX041787R9999	251,00	MT345	2CPX041328R9999	264,00

*¹ Ausbau auf EDF-Montagegerüst | *² Ausbau auf WR-Montagegerüst

> Montagegerüستهile Seite 8/72
> Zubehör siehe gegenüberliegende Seite

Innenausbausystem CombiLine N

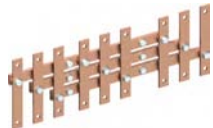
Zubehör für NH2-Sicherungslasttrennschalter-Module



ZH441



ZH317



ZH318



ZH448



ZH442



ZX129

Artikel	Verwendung	Stück	Type	Artikelnummer	EUR
Sicherungslasttrennschalter NH2 Bemessungsstrom (I_n) max. 400 A, ohne Trennerblenden, mit Anschluss-Schrauben M12	M(B)T144 - M(B)T345	1	ZH441	2CPX062964R9999	559,00
Sammelschienensystem NH1 / NH2 Cu-Schienen 30 x 5 mm, 3-polig Bemessungsstrom (I_n) 440 A Einstöckig mit Anschluss-Schrauben M10	M(B)T244	1	ZH217	2CPX060446R9999	181,00
	M(B)T344	1	ZH317	2CPX060456R9999	273,00
Sammelschienensystem NH1 / NH2 Cu-Schienen 30 x 10 mm, 3-polig Bemessungsstrom (I_n) 630 A Doppelstöckig mit Anschluss-Schrauben M10	M(B)T245	1	ZH218	2CPX060447R9999	285,00
	M(B)T345	1	ZH318	2CPX060457R9999	455,00
Trennerblenden Für NH-Sicherungslasttrennschalter, Farbe ähnlich RAL 7035, zur Einhaltung des Berührungsschutzes IPXXC					
Einfachblende	1 x M(B)T144 * 2 x M(B)T145 *	1	ZH447	2CPX039842R9999	19,70
Einfachblende	1 x M(B)T344 * 2 x M(B)T345 *	1	ZH448	2CPX062965R9999	19,70
Doppelblende	1 x M(B)T244 * 1 x M(B)T344 * 2 x M(B)T245 * 2 x M(B)T345 *	1	ZH449	2CPX062966R9999	47,60
Trennerblende, geschlossen Einfachblende anstelle NH-Sicherungslasttrennschalter, Farbe ähnlich RAL 7035, zur Einhaltung des Berührungsschutzes IPXXC	M(B)T144 - M(B)T345	1	ZH442	2CPX062939R9999	26,70
Isolierplatte Für nicht belegte Sammelschienenenden bei Sicherungslasttrennschalter NH2	M(B)T144 - M(B)T345	1	ZX129	2CPX039129R9999	27,20

*Stückzahl pro Modul bei Vollbestückung

Innenausbausystem CombiLine N

Sammelschienensystem 100 mm NH00-Lasttrennleisten, M(B)D...52(B)

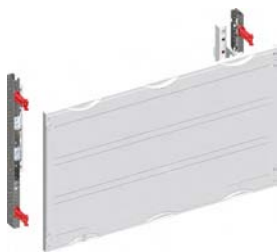


MD352B

- Bestückt mit InLine II NH00-100-Sicherungslasttrennleisten 160 A Fabrikat: ABB
- Sammelschienenmittenabstand 100 mm
- Für 3-polige, horizontal angeordnete Sammelschienen
- Mit Sammelschienenhalter Type ZX520
- Bemessungsstrom (I_n) max. 850 A
- **Wichtig:**
 1. Im Schlossbereich ist die Schranktiefe zu beachten
Abstand Vorderkante Betriebsmittel zur Abdeckung: 29 mm
 2. Der Kabelanschluss beim Einsatz einer Mittelschiene oder Querprofilschiene im direkten Anschluss ist mit dem Einsatz einer Brückenklemme nur bedingt möglich (Anschlussraum, Leermodul einplanen)
- Das Montagegerüst muss separat bestellt werden
- Die Sammelschienen müssen separat zum Modul bestellt werden
- Nicht für Brandschutzgehäuse geeignet

Höhe		Breite		Bestückung	PLE	EDF* ¹	WR* ²	Ab Schranktiefe	Bausatz unmontiert			Montiert im Schrank eingebaut		
RE	mm	FB	mm						Type	Artikelnummer	EUR	Type	Artikelnummer	EUR
3	450	1	250	3 x NH00	36	■	■	215	-	-	-	MD152B	2CPX042110R9999	568,00
		2	500	8 x NH00	72	■	■	215	-	-	-	MD252B	2CPX042111R9999	1298,00
		3	750	12 x NH00	108		■	225	-	-	-	MD352B	2CPX042112R9999	1945,00

*¹ Ausbau auf EDF-Montagegerüst | *² Ausbau auf WR-Montagegerüst



MBD352

- Unbestückt für InLine II NH00-100-Sicherungslasttrennleisten 160 A, Fabrikat: ABB
- Sammelschienenmittenabstand 100 mm
- Für 3-polige, horizontal angeordnete Sammelschienen
- Mit Sammelschienenhalter Type ZX520 montiert auf 3-stufigen Montagewinkel ZW480
- Abdeckung ohne Ausschnitt
- Bemessungsstrom (I_n) max. 850 A
- Betriebsmittel siehe Katalog ABB STOTZ-KONTAKT InLine II
- **Wichtig:** Siehe Anmerkungen oben

Höhe		Breite		Nutzbare Breite	PLE	EDF* ¹	WR* ²	Ab Schranktiefe	Bausatz unmontiert			Montiert im Schrank eingebaut		
RE	mm	FB	mm	mm					Type	Artikelnummer	EUR	Type	Artikelnummer	EUR
3	450	1	250	150	36	■	■	215	MBD152	2CPX042116R9999	86,00	MD152	2CPX042113R9999	90,00
		2	500	300	72	■	■	215	MBD252	2CPX042117R9999	132,00	MD252	2CPX042114R9999	138,00
		3	750	500	108		■	225	MBD352	2CPX042118R9999	195,00	MD352	2CPX042115R9999	204,00

*¹ Ausbau auf EDF-Montagegerüst | *² Ausbau auf WR-Montagegerüst

- > Sicherungslasttrennleisten Seite 8/36
- > Montagegerüstteile Seite 8/72
- > Sammelschienensystem zur Einzelschranksaufstellung siehe gegenüberliegende Seite

Innenausbausystem CombiLine N

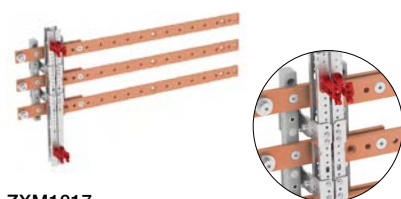
Sammelschienensystem 100 mm NH00-Lasttrennleisten, M(B)D...52(B)



ZXM1215

- Sammelschienen für Einzelschranksaufstellung
- Beim EDF- und WR-Montagegerüst sind definierte Kombinationen (siehe Info Breite FB) innerhalb des Schrankes möglich; die unterschiedlichen Sammelschienen können über ein Verbindungsset verbunden werden
- Die NH00-Sicherungslasttrennleisten werden direkt auf die mit Einpressmutter vorbereiteten Cu-Schienen montiert
- Für die Einspeisung auf Cu-Schienen sind feste Positionen vorgegeben
- Pro Modul werden 3 Cu-Schienen benötigt

Cu-Schiene mm	/ n A	Breite		Stück	Bausatz unmontiert			Montiert im Schrank eingebaut		
		FB	mm		Type	Artikelnummer	EUR	Type	Artikelnummer	EUR
30 x 10	630	1	184	1	ZX1210	2CPX042121R9999	71,00	ZXM1210	2CPX042230R9999	71,00
		2	434	1	ZX1211	2CPX042122R9999	142,00	ZXM1211	2CPX042231R9999	142,00
		3	684	1	ZX1212	2CPX042123R9999	214,00	ZXM1212	2CPX042232R9999	214,00
40 x 10	850	1	184	1	ZX1213	2CPX042124R9999	78,00	ZXM1213	2CPX042233R9999	78,00
		2	434	1	ZX1214	2CPX042125R9999	159,00	ZXM1214	2CPX042234R9999	159,00
		3	684	1	ZX1215	2CPX042126R9999	241,00	ZXM1215	2CPX042235R9999	241,00



ZXM1217

- Sammelschienen Verbindungsset
- **Wichtig:** Beim Verbindungsset die Tiefe vom Schrank beachten
- Pro Verbindung werden 3 Cu-Verbindungssets benötigt
- Bei Schranktiefe 215 mm Verbindungsset nicht möglich

Cu-Schiene mm	/ n A	Breite mm	Stück	Bausatz unmontiert			Montiert im Schrank eingebaut		
				Type	Artikelnummer	EUR	Type	Artikelnummer	EUR
30 x 10	630	230	1	ZX1216	2CPX042119R9999	52,00	ZXM1216	2CPX042236R9999	55,00
40 x 10	850	230	1	ZX1217	2CPX042120R9999	59,00	ZXM1217	2CPX042237R9999	62,00



ZX964

Artikel	Stück	Type	Artikelnummer	EUR
Blindblenden zum Verschließen der Reserveplätze				
100 mm Sammelschienen-Mittenabstand				
50 mm Breite zum Verschließen von NH00 Leisten	1	ZX964	2CPX042238R9999	48,80

> Sammelschienen TriLine und System pro E power Anreihung siehe ab Seite 8/60

Innenausbausystem CombiLine N

Sammelschienensystem 185 mm NH-Lasttrennleisten, M(B)D...21-300(B)



MD300B

- Bestückt mit InLine II Sicherungslasttrennleisten ZLBM, Fabrikat: ABB
- NH00-Sicherungslasttrennleisten bis 160 A / NH1 bis 250 A
- Sammelschienenmittenabstand 185 mm
- Für 3-polige, horizontal angeordnete Sammelschienen
- Mit Sammelschienenhalter Type ZX522
- Bemessungsstrom (I_n) max. 850 A
- **Wichtig:** Anschlussraum oder Leermodul einplanen und im Schlossbereich Schranktiefe beachten*
- Abstand Vorderkante Betriebsmittel zur Abdeckung: NH00 – 60 mm / NH1-3 – 65 mm
- Die Sammelschienen müssen separat zum Modul bestellt werden

Höhe		Breite		Bestückung	PLE	EDF* ¹	WR* ²	Ab Schranktiefe	Bausatz unmontiert			Montiert im Schrank eingebaut* ³		
RE	mm	FB	mm						Type	Artikelnummer	EUR	Type	Artikelnummer	EUR
5	750	1	250	4 x NH00	60	-	■	275*	-	-	-	MD100B	2CPX042240R9999	1060,00
		2	500	8 x NH00	120	-	■	275*	-	-	-	MD200B	2CPX042241R9999	1972,00
		3	750	12 x NH00	180	-	■	275*	-	-	-	MD300B	2CPX042242R9999	2792,00
5	750	2	500	4 x NH1	120	-	■	275*	-	-	-	MD21B	2CPX042243R9999	1558,00
		3	750	6 x NH1	180	-	■	275*	-	-	-	MD31B	2CPX042244R9999	2294,00

*Bei Doppeltüren ist eine minimale Schranktiefe von 325 mm erforderlich | *¹ Ausbau auf EDF-Montagegerüst | *² Ausbau auf WR-Montagegerüst

*³ Das Modulgerüst muss separat bestellt werden | Nicht für Brandschutzgehäuse geeignet

8



MD300HB

- Bestückt mit InLine II Sicherungslasttrennleisten ZHBM, Fabrikat: ABB
- NH00-Sicherungslasttrennleisten bis 160 A / NH1 bis 250 A
- Sammelschienenmittenabstand 185 mm
- Für 3-polige, horizontal angeordnete Sammelschienen
- Mit Sammelschienenhalter Type ZX522
- Bemessungsstrom (I_n) max. 850 A
- **Wichtig:** Anschlussraum oder Leermodul einplanen und im Schlossbereich Schranktiefe beachten*
- Die Sammelschienen müssen separat zum Modul bestellt werden

Höhe		Breite		Nutzbare Breite	PLE	EDF* ¹	WR* ²	Ab Schranktiefe	Bausatz unmontiert			Montiert im Schrank eingebaut* ³		
RE	mm	FB	mm	mm					Type	Artikelnummer	EUR	Type	Artikelnummer	EUR
5	750	1	250	4 x NH00	60	-	■	350*	-	-	-	MD100HB	2CPX042245R9999	1124,00
		2	500	8 x NH00	120	-	■	350*	-	-	-	MD200HB	2CPX042246R9999	2090,00
		3	750	12 x NH00	180	-	■	350*	-	-	-	MD300HB	2CPX042247R9999	2959,00
5	750	2	250	4 x NH1	120	-	■	350*	-	-	-	MD21HB	2CPX042248R9999	1652,00
		3	750	6 x NH1	180	-	■	350*	-	-	-	MD31HB	2CPX042249R9999	2431,00

*Bei Doppeltüren ist eine minimale Schranktiefe von 325 mm erforderlich | *¹ Ausbau auf EDF-Montagegerüst | *² Ausbau auf WR-Montagegerüst

*³ Das Modulgerüst muss separat bestellt werden | Nicht für Brandschutzgehäuse geeignet

- > Sicherungslasttrennleisten Seite 8/36
- > Montagegerüstteile Seite 8/72
- > Sammelschienen TwinLine Anreihung siehe ab Seite 8/52
- > Sammelschienen TriLine und System pro E power Anreihung siehe ab Seite 8/60
- > Sammelschienensystem zur Einzelschranksaufstellung siehe gegenüberliegende Seite

Innenausbausystem CombiLine N

Sammelschienensystem 185 mm NH-Lasttrennleisten, M(B)D...21-300(B)



MBD300

- Unbestückt für NH00- bis NH3-Sicherungslasttrennleisten 160 A – 630 A, Fabrikat: ABB
- Sammelschienenmittenabstand 185 mm
- Für 3-polige, horizontal angeordnete Sammelschienen
- Mit Sammelschienenhalter Type ZX522 montiert auf 2-stufigem Montagewinkel ZW481
- Abdeckung ohne Ausschnitt
- Bemessungsstrom (I_n) max. 850 A
- Betriebsmittel siehe Katalog ABB STOTZ-KONTAKT InLine II
- **Wichtig:** Siehe Anmerkungen auf Seite 8/40

Höhe		Breite		Nutzbare Breite	PLE	EDF*1	WR*2	Ab Schranktiefe	Bausatz unmontiert			Montiert im Schrank eingebaut		
RE	mm	FB	mm	mm					Type	Artikelnummer	EUR	Type	Artikelnummer	EUR
3	750	1	250	199,5	60		■	350*	MBD100	2CPX042255R9999	143,00	MD100	2CPX042258R9999	150,00
		2	500	399,5	120		■	350*	MBD200	2CPX042256R9999	163,00	MD200	2CPX042259R9999	171,00
		3	750	649	180		■	350*	MBD300	2CPX042257R9999	202,00	MD300	2CPX042260R9999	212,00

*Bei Doppeltüren ist eine minimale Schranktiefe von 325 mm erforderlich | *1 Ausbau auf EDF-Montagegerüst | *2 Ausbau auf WR-Montagegerüst



ZX1228

- Sammelschienen für Einzelschranksaufstellung
- Kombinationen verschiedener Modulbreiten sind innerhalb des Schrankes mit durchgehenden Sammelschienen möglich
- Mit Einpressmutter zum Anschließen von NH-Sicherungslasttrennleisten
- Ab 3-feldbreit ist durch die Einpressmutter die Modulreihenfolge definiert (Siehe Info Breite FB)
- Pro Modul werden 3 Cu-Schienen benötigt

Cu-Schiene	/n	Breite		Stück	Bausatz unmontiert			Montiert im Schrank eingebaut		
		FB	mm		Type	Artikelnummer	EUR	Type	Artikelnummer	EUR
30 x 10	630	1	215	1	ZX1220	2CPX042267R9999	69,00	ZXM1220	2CPX042285R9999	69,00
		2	465	1	ZX1221	2CPX042268R9999	136,00	ZXM1221	2CPX042286R9999	136,00
		3	715	1	ZX1222	2CPX042269R9999	205,00	ZXM1222	2CPX042287R9999	205,00
		4 (2FB+2FB)	965	1	ZX1223	2CPX042270R9999	276,00	ZXM1223	2CPX042288R9999	276,00
		5 (3FB+2FB)	1215	1	ZX1224	2CPX042271R9999	342,00	ZXM1224	2CPX042289R9999	342,00
		6 (3FB+3FB)	1465	1	ZX1225	2CPX042272R9999	417,00	ZXM1225	2CPX042290R9999	417,00
40 x 10	850	1	215	1	ZX1226	2CPX042273R9999	76,00	ZXM1226	2CPX042291R9999	76,00
		2	465	1	ZX1227	2CPX042274R9999	151,00	ZXM1227	2CPX042292R9999	151,00
		3	715	1	ZX1228	2CPX042275R9999	234,00	ZXM1228	2CPX042293R9999	234,00
		4 (2FB+2FB)	965	1	ZX1229	2CPX042276R9999	308,00	ZXM1229	2CPX042294R9999	308,00
		5 (3FB+2FB)	1215	1	ZX1230	2CPX042277R9999	384,00	ZXM1230	2CPX042295R9999	384,00
		6 (3FB+3FB)	1465	1	ZX1231	2CPX042278R9999	471,00	ZXM1231	2CPX042296R9999	471,00

*Bei Doppeltüren ist eine minimale Schranktiefe von 325 mm erforderlich | *1 Ausbau auf EDF-Montagegerüst | *2 Ausbau auf WR-Montagegerüst



ZX960 ZX961

Artikel	Stück	Type	Artikelnummer	EUR
Blindblenden zum Verschließen der Reserveplätze				
185 mm Sammelschienen-Mittenabstand				
50 mm Breite zum Verschließen von NH00 Leisten	1	ZX960	2CPX043180R9999	59,00
100 mm Breite zum Verschließen von NH1-3 Leisten	1	ZX961	2CPX043181R9999	69,50

Innenausbausystem CombiLine N

Sammelschienensystem 185 mm NH-Lasttrennleisten + EFM, M(B)D...21-300(B)



MD300EB

- Bestückt mit InLine II Sicherungslasttrennleisten ZHBM, Fabrikat: ABB, ZHBM + Electronic Fuse Monitoring (EFM)
- NH00-Sicherungslasttrennleisten bis 160 A
- NH1-Sicherungslasttrennleisten bis 250 A
- Sammelschienenmittenabstand 185 mm
- Für 3-polige, horizontal angeordnete Sammelschienen
- Mit Sammelschienenhalter Type ZX522
- Bemessungsstrom (I_n) max. 850 A
- **Wichtig:** Anschlussraum oder Leermodul einplanen und im Schlossbereich Schranktiefe beachten*
- Abstand Vorderkante Betriebsmittel zur Abdeckung: NH00 – 60 mm / NH1-3 – 65 mm
- Das Montagegerüst muss separat bestellt werden
- Die Sammelschienen müssen separat zum Modul bestellt werden
- Nicht für Brandschutzgehäuse geeignet

Höhe		Breite		Nutzbare Breite				Ab Schranktiefe	Bausatz unmontiert			Montiert im Schrank eingebaut		
RE	mm	FB	mm	mm	PLE	EDF* ¹	WR* ²	mm	Type	Artikelnummer	EUR	Type	Artikelnummer	EUR
6	900	1	250	4 x NH00	60	-	■	275*	-	-	-	MD100EB	2CPX042250R9999	2342,00
		2	500	8 x NH00	120	-	■	275*	-	-	-	MD200EB	2CPX042251R9999	4832,00
		3	750	12 x NH00	180	-	■	275*	-	-	-	MD300EB	2CPX042252R9999	7241,00
6	900	2	250	4 x NH1	120	-	■	275*	-	-	-	MD21EB	2CPX042253R9999	2969,00
		3	750	6 x NH1	180	-	■	275*	-	-	-	MD31EB	2CPX042254R9999	4448,00

*¹ Ausbau auf EDF-Montagegerüst | *² Ausbau auf WR-Montagegerüst | * Bei Doppeltüren ist eine minimale Schranktiefe von 325 mm erforderlich



ZE551M



ZE561M



ZE591M



ZE553M



ZE563M

Artikel	Breite in mm	Passend zu ...	Stück	Type	Artikelnummer	EUR
ZLBM00	50	MD...(H)B, M(B)D...	1	ZE551M	2CPX042955R9999	254,00
ZLBM1	100	MD...(H)B, M(B)D...	1	ZE561M	2CPX042956R9999	367,00
ZLBM2	100	MD...(H)B, M(B)D...	1	ZE571M	2CPX042957R9999	375,00
ZLBM3	100	MD...(H)B, M(B)D...	1	ZE581M	2CPX042958R9999	430,00
ZLBM00-100	50	MD...(H)B, M(B)D...	1	ZE591M	2CPX042959R9999	159,00
ZHBM00	50	MD...(H)B, M(B)D...	1	ZE552M	2CPX042960R9999	269,00
ZHBM1	100	MD...(H)B, M(B)D...	1	ZE562M	2CPX042961R9999	393,00
ZHBM2	100	MD...(H)B, M(B)D...	1	ZE572M	2CPX042962R9999	399,00
ZHBM3	100	MD...(H)B, M(B)D...	1	ZE582M	2CPX042963R9999	461,00
ZHBM+EFM00	50	MD...(H)EB, M(B)D...E	1	ZE553M	2CPX042964R9999	598,00
ZHBM+EFM1	100	MD...(H)EB, M(B)D...E	1	ZE563M	2CPX042965R9999	706,00
ZHBM+EFM2	100	MD...(H)EB, M(B)D...E	1	ZE573M	2CPX042966R9999	680,00
ZHBM+EFM3	100	MD...(H)EB, M(B)D...E	1	ZE583M	2CPX042967R9999	742,00

> Sammelschienen TwinLine Anreihung siehe ab Seite 8/52

> Sammelschienen TriLine und System pro E power Anreihung siehe ab Seite 8/60

Innenausbausystem CombiLine N

Sammelschienensystem 185 mm NH-Lasttrennleisten + EFM, M(B)D...21-300(B)



MBD300E

- Unbestückt für NH00- bis NH3-Sicherungslasttrennleisten + EFM 160 A – 630 A, Fabrikat: ABB
- Sammelschienenmittenabstand 185 mm
- Für 3-polige, horizontal angeordnete Sammelschienen
- Mit Sammelschienenhalter Type ZX522 montiert auf 3-stufigen Montagewinkel ZW480
- Abdeckung ohne Ausschnitt
- Bemessungsstrom (I_n) max. 850 A
- Betriebsmittel siehe Katalog ABB STOTZ-KONTAKT InLine II
- **Wichtig:** Siehe Anmerkungen auf Seite 8/42

Höhe		Breite		Nutzbare Breite	PLE	EDF* ¹	WR* ²	Ab Schranktiefe	Bausatz unmontiert			Montiert im Schrank eingebaut		
RE	mm	FB	mm	mm					Type	Artikelnummer	EUR	Type	Artikelnummer	EUR
6	900	1	250	199,5	60	-	■	275	MBD100E	2CPX042261R9999	175,00	MD100E	2CPX042264R9999	184,00
		2	500	399,5	120	-	■	275	MBD200E	2CPX042262R9999	269,00	MD200E	2CPX042265R9999	282,00
		3	750	649	180	-	■	275	MBD300E	2CPX042263R9999	398,00	MD300E	2CPX042266R9999	418,00

*¹Ausbau auf EDF-Montagegerüst | *²Ausbau auf WR-Montagegerüst



ZX1228

- Sammelschienen für Einzelschranksaufstellung
- Kombinationen verschiedener Modulbreiten sind innerhalb des Schrankes mit durchgehenden Sammelschienen möglich
- Mit Einpressmutter zum Anschließen von NH-Sicherungslasttrennleisten
- Ab 3-feldbreit ist durch die Einpressmutter die Modulreihenfolge definiert (Siehe Info Breite FB)
- Pro Modul werden 3 Cu-Schienen benötigt

Cu-Schiene	I_n	Breite		Stück	Bausatz unmontiert			Montiert im Schrank eingebaut		
		FB	mm		Type	Artikelnummer	EUR	Type	Artikelnummer	EUR
30 x 10	630	1	215	1	ZX1220	2CPX042267R9999	69,00	ZXM1220	2CPX042285R9999	69,00
		2	465	1	ZX1221	2CPX042268R9999	136,00	ZXM1221	2CPX042286R9999	136,00
		3	715	1	ZX1222	2CPX042269R9999	205,00	ZXM1222	2CPX042287R9999	205,00
		4 (2FB+2FB)	965	1	ZX1223	2CPX042270R9999	276,00	ZXM1223	2CPX042288R9999	276,00
		5 (3FB+2FB)	1215	1	ZX1224	2CPX042271R9999	342,00	ZXM1224	2CPX042289R9999	342,00
		6 (3FB+3FB)	1465	1	ZX1225	2CPX042272R9999	417,00	ZXM1225	2CPX042290R9999	417,00
40 x 10	850	1	215	1	ZX1226	2CPX042273R9999	76,00	ZXM1226	2CPX042291R9999	76,00
		2	465	1	ZX1227	2CPX042274R9999	151,00	ZXM1227	2CPX042292R9999	151,00
		3	715	1	ZX1228	2CPX042275R9999	234,00	ZXM1228	2CPX042293R9999	234,00
		4 (2FB+2FB)	965	1	ZX1229	2CPX042276R9999	308,00	ZXM1229	2CPX042294R9999	308,00
		5 (3FB+2FB)	1215	1	ZX1230	2CPX042277R9999	384,00	ZXM1230	2CPX042295R9999	384,00
		6 (3FB+3FB)	1465	1	ZX1231	2CPX042278R9999	471,00	ZXM1231	2CPX042296R9999	471,00

*Bei Doppeltüren ist eine minimale Schranktiefe von 325 mm erforderlich | *¹Ausbau auf EDF-Montagegerüst | *²Ausbau auf WR-Montagegerüst



ZX962 ZX963

Artikel	Stück	Type	Artikelnummer	EUR
Blindblenden zum Verschließen der Reserveplätze mit Höhe (EFM)				
185 mm Sammelschienen-Mittenabstand				
50 mm Breite zum Verschließen von NH00 Leisten	1	ZX962	2CPX042193R9999	72,80
100 mm Breite zum Verschließen von NH1-3 Leisten	1	ZX963	2CPX042194R9999	85,30

Innenausbausystem CombiLine

Sammelschienensystem 185 mm für NH-Lasttrennschalter, M(B)L...5



ML35

- Unbestückt für Lasttrennschalter NH00 bis NH3-Sicherungen 160 A bis 630 A
- Für Fabrikat ABB SlimLine XR und Jean Müller Sasil
- Sammelschienenmittenabstand 185 mm
- Für 3-polige horizontal angeordnete Sammelschienen, siehe unten
- Mit Sammelschienenhalter Type ZX523
- Abdeckung ohne Ausschnitt
- Bemessungsstrom (I_n) max. 850 A
- **Wichtig:** Anschlussraum oder Leermodul einplanen und im Schlossbereich Schranktiefe beachten
- Abstand Vorderkante Betriebsmittel zur Abdeckung: 138 mm
- Das Montagegerüst muss separat bestellt werden
- Nicht für Brandschutzgehäuse geeignet

Höhe		Breite		Nutzbare Breite				Ab Schranktiefe	Bausatz unmontiert			Montiert im Schrank eingebaut		
RE	mm	FB	mm	mm	PLE	EDF*1	WR*2	mm	Type	Artikelnummer	EUR	Type	Artikelnummer	EUR
5	750	2	500	400	120		■	625	MBL25	2CPX041801R9999	286,00	ML25	2CPX041368R9999	302,00
		3	750	600	180		■	625	MBL35	2CPX041802R9999	322,00	ML35	2CPX041369R9999	337,00

*1 Ausbau auf EDF-Montagegerüst | *2 Ausbau auf WR-Montagegerüst

8



ZX1033

- Sammelschienen für Einzelschranksaufstellung
- Kombinationen verschiedener Modulbreiten sind innerhalb des Schrankes mit durchgehenden Sammelschienen möglich
- Mit Spannstiften zur Fixierung der Sammelschienen
- Pro Modul werden 3 Cu-Schienen benötigt

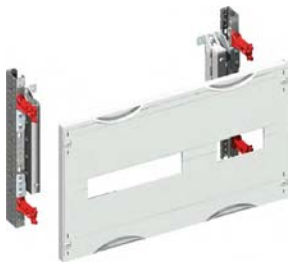
Cu-Schiene		I_n	Breite					Bausatz unmontiert			Montiert im Schrank eingebaut		
mm	A		FB	mm		Stück	Type	Artikelnummer	EUR	Type	Artikelnummer	EUR	
40 x 10	850		2	496		1	ZX1032	2CPX041901R9999	79,00	ZXM1032	2CPX041511R9999	79,00	
			3	746		1	ZX1033	2CPX041902R9999	121,00	ZXM1033	2CPX041512R9999	121,00	
			4	996		1	ZX1034	2CPX041903R9999	166,00	ZXM1034	2CPX041513R9999	166,00	
			5	1246		1	ZX1035	2CPX041904R9999	203,00	ZXM1035	2CPX041514R9999	203,00	

> Montagegerüستهile Seite 8/72

> Sammelschienen TriLine und System pro E power Anreihung siehe ab Seite 8/60

Innenausbausystem CombiLine

Sammelschienensystem 40 mm für S700 und S750, M(B)H

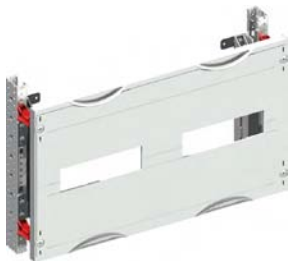


MH250

- Unbestückt für Hauptsicherungsautomaten
- Für Fabrikat ABB S700, 1 bis 4-polig (Breite pro Pol 35 mm)
- Sammelschienenmittenabstand 40 mm
- Für 4-polige horizontal angeordnete Sammelschienen s. unten
- Mit Sammelschienenhalter Type ZB5
- Ab 3-feldbreit zusätzlich mittig abgefangen
- Abdeckungen mit Ausschnitt
- Bemessungsstrom (I_n) max. 250 A
- Restlicher Ausschnitt wird mit Abdeckstreifen verschlossen
- Das Montagegerüst muss separat bestellt werden
- Die Module MBH350 und MH350 sind nicht für Brandschutzgehäuse geeignet

Höhe		Breite		Nutzbare Breite		PLE	EDF* ¹	WR* ²	Ab Schranktiefe	Bausatz unmontiert			Montiert im Schrank eingebaut		
RE	mm	FB	mm	mm	mm					Type	Artikelnummer	EUR	Type	Artikelnummer	EUR
2	300	1	250	105	24	■	■	200	MBH150	2CPX041792R9999	96,00	MH150	2CPX041337R9999	102,00	
		2	500	210/105	48	■	■	200	MBH250	2CPX041793R9999	113,00	MH250	2CPX041338R9999	119,00	
		3	750	315/210	72	■	■	200	MBH350	2CPX041794R9999	176,00	MH350	2CPX041339R9999	188,00	

*¹Ausbau auf EDF-Montagegerüst | *²Ausbau auf WR-Montagegerüst



MH251

- Unbestückt für Hauptsicherungsautomaten
- Für Fabrikat ABB S750, 1 oder 3-polig (Breite pro Pol 27 mm)
- Bei 1-feldbreiten vollbestückten Modulen erfolgt die Einspeisung direkt über den SH-Schalter bei einem maximalen Anschlussquerschnitt von 35 mm² / max. 100 A
- Sammelschienenmittenabstand 40 mm
- Für 4-polige horizontal angeordnete Sammelschienen s. unten
- Mit Sammelschienenhalter Type ZB5
- Ab 3-feldbreit zusätzlich mittig abgefangen
- Abdeckungen mit Ausschnitt
- Bemessungsstrom (I_n) max. 250 A
- Restlicher Ausschnitt wird mit Abdeckstreifen verschlossen
- Das Montagegerüst muss separat bestellt werden
- Die Module MBH351 und MH351 sind nicht für Brandschutzgehäuse geeignet

2	300	1	250	161	24	■	■	200	MBH151	2CPX042031R9999	96,00	MH151	2CPX042026R9999	102,00
		2	500	161/161	48	■	■	200	MBH251	2CPX042032R9999	113,00	MH251	2CPX042027R9999	119,00
		3	750	322/242	72	■	■	200	MBH351	2CPX042033R9999	176,00	MH351	2CPX042028R9999	188,00

*¹Ausbau auf EDF-Montagegerüst | *²Ausbau auf WR-Montagegerüst



ZX2041

- Sammelschienen innerhalb des Moduls
- Pro Modul werden maximal 5 Cu-Schienen benötigt

Cu-Schiene	I_n	Breite		Stück	Bausatz unmontiert			Montiert im Schrank eingebaut		
		mm	FB		Type	Artikelnummer	EUR	Type	Artikelnummer	EUR
12 x 5	250	1	195	1	ZX2040	2CPX042533R9999	6,90	ZXM2040	2CPX042453R9999	6,90
		2	445	1	ZX2041	2CPX042534R9999	13,70	ZXM2041	2CPX042454R9999	13,70
		3	695	1	ZX2042	2CPX042535R9999	20,30	ZXM2042	2CPX042455R9999	20,30

Innenausbausystem CombiLine N

Leistungsschalter Tmax bestückt, MA...ALXB, MA...ALSB



MA250ALXB

- Bestückt mit Leistungsschaltern Fabrikat: ABB, Tmax XT1, XT3 und T5, 3-polig
- Festeinbau mit Kipphebelantrieb
- Mit thermomagnetischem Auslöser
- Abdeckungen mit Ausschnitt
- Montage auf Montagetraverse
- **Hinweis:** Der Kabelanschluss beim direkten Einsatz einer Mitteltragschiene oder Querprofilschiene kann mit Klemmen (FC-CUAL) realisiert werden. Dieses und weiteres Zubehör ist über ABB STOTZ-KONTAKT zu bestellen
- Das Montagegerüst muss separat bestellt werden
- Nicht für Brandschutzgehäuse geeignet, ausgenommen Modul MA100ALXB

Höhe		Breite		I _n	Betriebsmittel		EDF* ¹	WR* ²	Ab Schranktiefe	Bausatz unmontiert			Montiert im Schrank eingebaut		
RE	mm	FB	mm		A	Type				PLE	Type	Artikelnummer	EUR	Type	Artikelnummer
2	300	1	250	100	XT1B160R100	24			120	-	-	-	MA100ALXB	2CPX041471R9999	301,00
				160	XT1N160R160	24			200	-	-	-	MA160ALXB	2CPX041472R9999	623,00
				200	XT3N250R200	24			200	-	-	-	MA200ALXB	2CPX041473R9999	894,00
				250	XT3N250R250	24			200	-	-	-	MA250ALXB	2CPX041474R9999	1006,00
3	450	2	500	400	T5N400R400	72			215	-	-	-	MA400ALSB	2CPX041384R9999	1323,00

*¹ Ausbau auf EDF-Montagegerüst | *² Ausbau auf WR-Montagegerüst



MA630ALSB

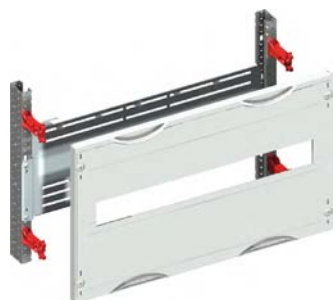
- Bestückt mit Leistungsschaltern Fabrikat: ABB, Tmax T5 und T6, 3-polig
- Festeinbau mit Kipphebelantrieb
- Mit elektronischem Auslöser PR221 DS-LS/I
- Abdeckungen mit Ausschnitt
- Montage auf Montagetraverse
- **Hinweis:** Der Kabelanschluss beim direkten Einsatz einer Mitteltragschiene oder Querprofilschiene kann mit Klemmen (FC-CUAL) realisiert werden. Dieses und weiteres Zubehör ist über ABB STOTZ-KONTAKT zu bestellen
- Das Montagegerüst muss separat bestellt werden
- Nicht für Brandschutzgehäuse geeignet

3	450	2	500	630	T5N630R630	72			275	-	-	-	MA630ALSB	2CPX041385R9999	1712,00
4	600	2	500	800	T6N800R800	96			325	-	-	-	MA800ALSB	2CPX041386R9999	3222,00

*¹ Ausbau auf EDF-Montagegerüst | *² Ausbau auf WR-Montagegerüst

Innenausbausystem CombiLine N

Leistungsschalter Tmax unbestückt, M(B)A...T



MA290T

- Unbestückt für Fabrikat ABB, Festeinbau
Tmax XT1, 3- / 4-polig, (76,2 mm / 101,2 mm) oder
Tmax XT3, 3 / 4-polig, (105 mm / 140 mm)
- Abdeckungen mit Ausschnitt, restlicher Ausschnitt
muss mit Abdeckstreifen verschlossen werden
- Bemessungsstrom (I_n) max. 250 A
- Mit Montage Traverse einschließlich Gleitmuttern M4
- Das Montagegerüst muss separat bestellt werden
- Nicht für Brandschutzgehäuse geeignet, ausgenommen
Module MBA190T und MA190T

Höhe	Breite		Betriebs- mittel	Aus- schnitt Breite	Nutz- bare Breite	PLE	EDF ^{*1}	WR ^{*2}	Ab Schrank- tiefe	Bausatz unmontiert			Montiert im Schrank eingebaut			
	RE	mm								FB	mm	Type	mm	mm	Type	Artikelnummer
2	300	1	250	XT1 / XT3	216	199	24	■	■	120 ^{*3}	MBA190T	2CPX041643R9999	48,30	MA190T	2CPX041120R9999	51,00
		2	500		421	449	48	■	■	215	MBA290T	2CPX041644R9999	67,50	MA290T	2CPX041417R9999	86,00
		3	750		687	699	72	■	■	275	MBA390T	2CPX041645R9999	93,50	MA390T	2CPX041418R9999	161,00

*¹ Ausbau auf EDF-Montagegerüst | *² Ausbau auf WR-Montagegerüst | *³ Im Kleinverteiler nur 1 x Tmax XT1 mit Kipphebel und max. I_n bis 100 A

Innenausbausystem CombiLine N

Leistungsschalter Tmax unbestückt, M(B)A...T



MA191T

- Unbestückt für Fabrikat ABB, Festeinbau, Tmax XT2, 3-/4-polig, 90 mm/120 mm
Tmax XT4, 3-/4-polig, 105 mm/140 mm
- Abdeckungen mit Ausschnitt
- Mit Montage Traverse einschließlich Gleitmuttern M4
- Das Montagegerüst muss separat bestellt werden
- Nicht für Brandschutzgehäuse geeignet, ausgenommen Module MBA191T und MA191T

Höhe	Breite		I_n	Betriebsmittel		PLE	EDF*1	WR*2	Ab Schranktiefe	Bausatz unmontiert			Montiert im Schrank eingebaut			
	RE	mm		FB	mm					A	Type	Poligkeit	Type	Artikelnummer	EUR	Type
2	300	1	250	160	XT2	3-polig	24	■	■	200	MBA191T	2CPX042841R9999	50,50	MA191T	2CPX042837R9999	53,00
2	300	1	250	160	XT2	4-polig	24	■	■	200	MBA194T	2CPX042906R9999	50,50	-	-	-
3	450	1	250	250	XT4	3-polig	36	■	■	200	MBA193T	2CPX042844R9999	50,50	MA193T	2CPX042840R9999	53,00
3	450	1	250	250	XT4	4-polig	36	■	■	200	MBA196T	2CPX042908R9999	66,00	-	-	-

8



MA291T

- Unbestückt für Fabrikat ABB, Festeinbau, Tmax XT2, 3-/4-polig, 90 mm/120 mm
- Abdeckungen ohne Ausschnitt
- Mit Montage Traverse einschließlich Gleitmuttern M4
- Das Montagegerüst muss separat bestellt werden
- Nicht für Brandschutzgehäuse geeignet

Höhe	Breite		I_n	Betriebsmittel		Nutzbare Breite	PLE	EDF*1	WR*2	Ab Schranktiefe	Bausatz unmontiert			Montiert im Schrank eingebaut			
	RE	mm		FB	mm						A	Type	Poligkeit	mm	Type	Artikelnummer	EUR
2	300	2	500	250	XT2	3/4-polig	449	48	■	■	215	MBA291T	2CPX042842R9999	77,50	MA291T	2CPX042838R9999	96,50
2	300	3	750	250	XT2	3/4-polig	669	72	■	■	260	MBA391T	2CPX042843R9999	105,00	MA391T	2CPX042839R9999	181,00

*1 Ausbau auf EDF-Montagegerüst | *2 Ausbau auf WR-Montagegerüst

Innenausbausystem CombiLine N

Leistungsschalter Tmax unbestückt, M(B)A...T



MBA195T

- Unbestückt für Fabrikat ABB, Festeinbau, Tmax XT2, 4-polig + 4-polig + RC Sel, 120 mm
Tmax XT4, 4-polig + 4-polig + RC Sel, 140 mm
- Abdeckungen mit Ausschnitt
- Mit Montage Traverse einschließlich Gleitmuttern M4
- Das Montagegerüst muss separat bestellt werden
- Nicht für Brandschutzgehäuse geeignet

Höhe		Breite		I_n	Betriebsmittel					Ab Schranktiefe	Bausatz unmontiert			Montiert im Schrank eingebaut		
RE	mm	FB	mm	A	Type	Poligkeit	PLE	EDF* ¹	WR* ²	mm	Type	Artikelnummer	EUR	Type	Artikelnummer	EUR
3	450	1	250	160	XT2	4-polig RC Sel	36	■	■	200	MBA195T	2CPX042907R9999	71,50	-	-	-
3	450	1	250	250	XT4	4-polig RC Sel	36	■	■	200	MBA197T	2CPX042909R9999	71,50	-	-	-



MA292T

- Unbestückt für Fabrikat ABB, Festeinbau Tmax T4, 3-/4-polig, 105 mm/140 mm
Tmax T5, 3-/4-polig, 139,5 mm/186 mm
- Abdeckungen mit Ausschnitt
- Montage Traverse einschließlich Befestigungslöcher mit Gewinde
- Das Montagegerüst muss separat bestellt werden
- Nicht für Brandschutzgehäuse geeignet

3	450	1	250	320	T4	3-/4-polig	36	■	■	215	MBA192T	2CPX041646R9999	67,00	MA192T	2CPX041121R9999	71,00
		1	250	400	T5	3-polig	36	■	■	215	MBA192T	2CPX041646R9999	67,00	MA192T	2CPX041121R9999	71,00
	2	500	630	T5	3-/4-polig	72	■	■	215	MBA292T	2CPX041647R9999	81,50	MA292T	2CPX041122R9999	87,00	

*¹Ausbau auf EDF-Montagegerüst | *²Ausbau auf WR-Montagegerüst

Innenbausystem CombiLine N

Lasttrennschalter OT bestückt, MA...ALAB



MA160ALAB

- Bestückt mit Lasttrennschaltern
Fabrikat ABB Type OT160G, 3-polig
- Abdeckungen mit Ausschnitt
- Montage auf Hutprofilschienen 35 x 15 mm
- Das Montagegerüst muss separat bestellt werden

Höhe		Breite		I_n	Betriebsmittel	PLE	EDF* ¹	WR* ²	Ab Schranktiefe	Bausatz unmontiert			Montiert im Schrank eingebaut		
RE	mm	FB	mm							A	Type	Type	Artikelnummer	EUR	Type
2	300	1	250	160	OT160G	24	■	■	200	-	-	-	MA160ALAB	2CPX041370R9999	185,00

*¹ Ausbau auf EDF-Montagegerüst | *² Ausbau auf WR-Montagegerüst



MA630ALAB

- Bestückt mit Lasttrennschaltern
Fabrikat ABB OT, Type OT... E03P
- Abdeckungen mit Ausschnitt
- Montage auf Montagetraverse
- Das Montagegerüst muss separat bestellt werden
- Nicht für Brandschutzgehäuse geeignet, ausgenommen
Module MA200ALAB und MA250ALAB

2	300	1	250	200	OT200E03P	24	■	■	200	-	-	-	MA200ALAB	2CPX041371R9999	327,00
				250	OT250E03P	24	■	■	200	-	-	-	MA250ALAB	2CPX041372R9999	441,00
3	450	2	500	400	OT400E03P	72	■	■	215	-	-	-	MA400ALAB	2CPX041373R9999	654,00
				630	OT630E03P	72	■	■	275	-	-	-	MA630ALAB	2CPX041374R9999	902,00
4	600	2	500	800	OT800E03P	72	■	■	325	-	-	-	MA800ALAB	2CPX041375R9999	1284,00

*¹ Ausbau auf EDF-Montagegerüst | *² Ausbau auf WR-Montagegerüst

Innenausbausystem CombiLine N

Lasttrennschalter OT / OS / S750DR unbestückt, M(B)A...AL...



MA160ALA

- Unbestückt für Lasttrennschalter Fabrikat ABB OT160M3 oder Hauptsicherungsautomat Fabrikat ABB S750DR
- 3-polig oder 4-polig
- Abdeckungen ohne Ausschnitt
- Montage auf Hutprofilsschienen 35 x 15 mm
- Das Montagegerüst muss separat bestellt werden

Höhe		Breite		I _n	Nutzbare Breite			EDF ^{*1}	WR ^{*2}	Ab Schranktiefe	Bausatz unmontiert			Montiert im Schrank eingebaut		
RE	mm	FB	mm		A	mm	PLE				mm	Type	Artikelnummer	EUR	Type	Artikelnummer
2	300	1	250	160	216	24	■	■	200	MBA160ALA	2CPX041803R9999	52,50	MA160ALA	2CPX041376R9999	55,00	

*1 Ausbau auf EDF-Montagegerüst | *2 Ausbau auf WR-Montagegerüst



MA250ALA

- Unbestückt für Lasttrennschalter Fabrikat ABB OT200E...P – OT630E...P
- 3-polig oder 4-polig
- Abdeckungen ohne Ausschnitt
- Montage auf Montagetraverse
- Das Montagegerüst muss separat bestellt werden
- Nicht für Brandschutzgehäuse geeignet, ausgenommen Module MBA250ALA und MA250ALA

2	300	1	250	250	-	24	■	■	200	MBA250ALA	2CPX041804R9999	52,50	MA250ALA	2CPX041377R9999	55,00
3	450	2	500	630	-	72	■	■	275	MBA630ALA	2CPX041805R9999	95,00	MA630ALA	2CPX041378R9999	100,00

*1 Ausbau auf EDF-Montagegerüst | *2 Ausbau auf WR-Montagegerüst



MBA250ALO

- Unbestückt für Lastschalter für Sicherungen Fabrikat ABB OS
- Type OS160GD03PN3P ab Schranktiefe 215 mm
- Type OS250GD03PN3P ab Schranktiefe 225 mm
- Abdeckung mit Ausschnitt für Drehantrieb
- Das Montagegerüst muss separat bestellt werden
- Nicht für Brandschutzgehäuse geeignet

3	450	1	250	250	-	36	■	■	215/225	MBA250ALO	2CPX042101R9999	175,00	-	-	-
---	-----	---	-----	-----	---	----	---	---	---------	-----------	-----------------	--------	---	---	---

*1 Ausbau auf EDF-Montagegerüst | *2 Ausbau auf WR-Montagegerüst

Innenausbausystem CombiLine N

Universal Schalter-Module, M(B)A...A / Leitungsverbindung M(B)V...



MA630A

MA800A

- Unbestückt, universal einsetzbar für verschiedene Betriebsmittel
- Abdeckung ohne Ausschnitt
- Mit Tiefentraversen zur stufenlosen Verstellung
- Befestigung der Betriebsmittel über Käfigmuttern
- Das Montagegerüst muss separat bestellt werden
- Nicht für Brandschutzgehäuse geeignet, ausgenommen Module MBA250A und MA250A

Höhe	Breite			Nutzbare Breite	Nutzbare Tiefe	PLE	EDF* ¹	WR* ²	Ab Schranktiefe	Bausatz unmontiert			Montiert im Schrank eingebaut			
	RE	mm	FB							mm	A	mm	Type	Artikelnummer	EUR	Type
2	300	1	250	250	170	122	24	■	■	200	MBA250A	2CPX041807R9999	78,00	MA250A	2CPX041387R9999	82,50
3	450	2	500	630	420	122	72	■	■	215	MBA630A	2CPX041808R9999	134,00	MA630A	2CPX041388R9999	139,00
4	600	2	500	800	420	147	96	■	■	275	MBA800A	2CPX041806R9999	155,00	MA800A	2CPX041389R9999	162,00

*¹ Ausbau auf EDF-Montagegerüst | *² Ausbau auf WR-Montagegerüst

8



MV281

- Zur Leitungsverbindung vom Modul zur Schaltschranktür
- Abdeckungen mit Ausschnitt für Leitungsverbindung
- Mit Hutprofilschiene und Verbindungsschlauch
- Mit Zubehör zur Schlauchbefestigung am Modul und der Schaltschranktür
- Türanschlag beachten
- Das Montagegerüst muss separat bestellt werden
- Nicht für Brandschutzgehäuse geeignet
- Nicht im H/HS Schrank einsetzbar

Höhe	Breite			Schlauchdurchmesser	PLE	EDF* ¹	WR* ²	Ab Schranktiefe	Bausatz unmontiert			Montiert im Schrank eingebaut		
	RE	mm	FB						mm	∅	mm	Type	Artikelnummer	EUR
1	150	1	250	M20	12	■	■	225	MBV180	2CPX041815R9999	116,00	MV180	2CPX041396R9999	122,00
				M32	12	■	■	225	MBV181	2CPX041816R9999	120,00	MV181	2CPX041397R9999	128,00
				M40	12	■	■	225	MBV182	2CPX041817R9999	130,00	MV182	2CPX041398R9999	136,00
		2	500	M32	24	■	■	225	MBV281	2CPX041818R9999	140,00	MV281	2CPX041399R9999	149,00
				M40	24	■	■	225	MBV282	2CPX041819R9999	146,00	MV282	2CPX041400R9999	155,00

*¹ Ausbau auf EDF-Montagegerüst | *² Ausbau auf WR-Montagegerüst

Innenausbausystem CombiLine N

Messgeräte / Schaltschrankbeleuchtung, M(B)U...

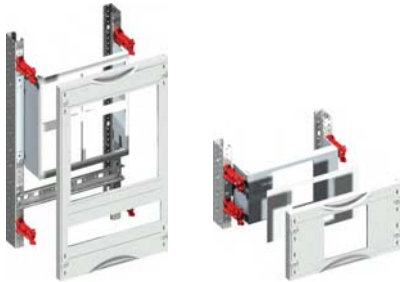


MU257

- Unbestückt für 4 Messgeräte mit Einbaugröße 96 x 96 mm
- Anordnung der Messgeräte horizontal
- Abdeckungen mit Ausschnitt
- Montage auf Montagetraverse
- Das Montagegerüst muss separat bestellt werden

Höhe		Breite		Messgeräte			Ab Schranktiefe	Bausatz unmontiert			Montiert im Schrank eingebaut			
RE	mm	FB	mm	Stück	PLE	EDF ^{*1}		WR ^{*2}	Type	Artikelnummer	EUR	Type	Artikelnummer	EUR
1	150	2	500	4	24	■	■	225	MBU257	2CPX041809R9999	57,50	MU257	2CPX041390R9999	60,50
		3	750	4	36	■	■		MBU357	2CPX041810R9999	64,50	MU357	2CPX041391R9999	67,50

*1 Ausbau auf EDF-Montagegerüst | *2 Ausbau auf WR-Montagegerüst



MU158

MU156

- Unbestückt für 1 bzw. 4 Messgeräte mit Einbaugröße 96 x 96 mm
- Bei Höhe von 450 mm mit zusätzlicher Hutprofilschiene für Reiheneinbaugeräte 12 PLE
- Abdeckungen mit Ausschnitt
- Montage auf Montagetraverse
- Das Montagegerüst muss separat bestellt werden

1	150	1	250	1	12	■	■	225	MBU156	2CPX042043R9999	53,00	MU156	2CPX042042R9999	55,50
2	300	1	250	4	24	■	■	225	MBU157	2CPX041811R9999	57,00	MU157	2CPX041392R9999	60,00
3	450	1	250	4	36	■	■	225	MBU158	2CPX041812R9999	60,50	MU158	2CPX041393R9999	63,50

*1 Ausbau auf EDF-Montagegerüst | *2 Ausbau auf WR-Montagegerüst



MU270

- Bestückt mit Schaltschrankleuchte
- Inkl. 1,8 m Netzkabel mit Eurostecker
- Abdeckung mit Ausschnitt
- Zusätzlicher Platz für Reiheneinbaugeräte 4 PLE
- Das Montagegerüst muss separat bestellt werden

Höhe		Breite		Leuchte		Ab Schranktiefe	Bausatz unmontiert			Montiert im Schrank eingebaut				
RE	mm	FB	mm	W	PLE		EDF ^{*1}	WR ^{*2}	Type	Artikelnummer	EUR	Type	Artikelnummer	EUR
1	150	2	500	8	24	■	■	200	MBU270	2CPX041813R9999	172,00	MU270	2CPX041394R9999	180,00
		3	750	13	36	■	■		MBU370	2CPX041814R9999	218,00	MU370	2CPX041395R9999	228,00

*1 Ausbau auf EDF-Montagegerüst | *2 Ausbau auf WR-Montagegerüst

Innenausbausystem CombiLine N

Kabelabfangschienen, M(B)F...83+84



MF283

- Mit Kabelabfangschiene zur Zugentlastung von Kabeln und Leitungen
- Einschließlich einer Kabelabfangschiene für Bügelschellen, siehe unten
- Abdeckungen ohne Ausschnitt
- Für Schranktiefen bis 275 mm
- Kabelabfangschiene in der Tiefe stufenlos über Tiefbauwinkel ZW59P2 verstellbar
- Nutzbare Tiefe von 87 mm bis 142 mm
- Das Montagegerüst muss separat bestellt werden

Höhe		Breite			EDF*1	WR*2	Ab Schranktiefe	Bausatz unmontiert			Montiert im Schrank eingebaut		
RE	mm	FB	mm	PLE				Type	Artikelnummer	EUR	Type	Artikelnummer	EUR
1	150	1	250	12	■	■	200	MBF183	2CPX041822R9999	46,40	MF183	2CPX041403R9999	48,80
		2	500	24	■	■	200	MBF283	2CPX041823R9999	59,50	MF283	2CPX041404R9999	62,00
		3	750	36	■	■	200	MBF383	2CPX041824R9999	103,00	MF383	2CPX041405R9999	108,00

*1 Ausbau auf EDF-Montagegerüst | *2 Ausbau auf WR-Montagegerüst

8



MF284

- Mit Kabelabfangschiene zur Zugentlastung von Kabeln und Leitungen
- Einschließlich einer Kabelabfangschiene für Bügelschellen, siehe unten
- Abdeckungen ohne Ausschnitt
- Für Schranktiefen bis 425 mm
- Kabelabfangschiene in der Tiefe stufenlos über Tiefbauwinkel ZW79P2 verstellbar
- Nutzbare Tiefe von 122 mm bis 177 mm
- Das Montagegerüst muss separat bestellt werden

1	150	1	250	12	■	■	325	MBF184	2CPX041846R9999	54,00	MF184	2CPX041466R9999	57,00
		2	500	24	■	■	325	MBF284	2CPX041847R9999	64,50	MF284	2CPX041467R9999	67,00
		3	750	36	■	■	325	MBF384	2CPX041848R9999	110,00	MF384	2CPX041468R9999	115,00

*1 Ausbau auf EDF-Montagegerüst | *2 Ausbau auf WR-Montagegerüst



ZK143

Artikel	Stück	Type	Artikelnummer	EUR
Bügelschelle				
Für Kabelabfangschienen				
von 22-28 mm	1	ZK143	2CPX060005R9999	4,30
von 40-46 mm	1	ZK144	2CPX060006R9999	6,45
von 64-70 mm	1	ZK145	2CPX060007R9999	11,70



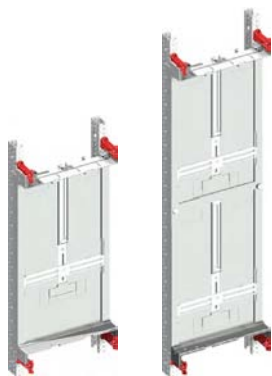
ZK143IP100

Gegenwannen für Bügelschellen				
Für ZK143	100	ZK143IP100	2CPX060251R9999	105,00
Für ZK144	100	ZK144IP100	2CPX060252R9999	144,00
Für ZK145	50	ZK145IP50	2CPX060253R9999	167,00

> Montagegerüstteile Seite 8/72

Innenausbausystem CombiLine N

Zähler mit Dreipunktbefestigung und eHZ-Zähler



MZ160

MZ161

- Für Zähler mit Dreipunktbefestigung auf Zählertragplatte
- Nur für Zwischenmessung geeignet
- Mit Kopfteil oben und unten
- Eventuell sind Trennwände erforderlich, einstöckig ZX70, doppelstöckig ZX72, siehe unten
- Das Montagegerüst muss separat bestellt werden
- Nicht für Brandschutzgehäuse geeignet
- Planungshinweise unten beachten

Höhe		Breite		Zähler				Ab Schranktiefe mm	Bausatz unmontiert			Montiert im Schrank eingebaut		
RE	mm	FB	mm	Stück	PLE	EDF* ¹	WR* ²		Type	Artikelnummer	EUR	Type	Artikelnummer	EUR
3	450	1	250	1	36		■	225	MBZ160	2CPX041820R9999	66,00	MZ160	2CPX041401R9999	68,50
5	750	1	250	2	60		■	225	MBZ161	2CPX041821R9999	115,00	MZ161	2CPX041402R9999	122,00

*¹ Ausbau auf EDF-Montagegerüst | *² Ausbau auf WR-Montagegerüst



MZ162

MZ163

- Für eHZ-Zähler
- Nur für Zwischenmessung geeignet
- Für die Aufnahme von eHZ-Kassette (BKE-I), siehe unten
- Mit Kopfteil oben und unten
- Eventuell sind Trennwände ZX69 erforderlich, siehe unten
- Das Montagegerüst muss separat bestellt werden
- Nicht für Brandschutzgehäuse geeignet
- Planungshinweise unten beachten

2	300	1	250	1	24		■	225	MBZ162	2CPX042034R9999	76,50	MZ162	2CPX042029R9999	79,50
2	300	1	250	2	24		■	225	MBZ163	2CPX042035R9999	76,50	MZ163	2CPX042030R9999	79,50

*¹ Ausbau auf EDF-Montagegerüst *² Ausbau auf WR-Montagegerüst

Planungshinweise: Schaltschranktiefe beachten, Abstand zwischen Zählertragplatte und Tür bei:

TwinLine-G, 225 mm Tiefe = 126,5 - 139 mm, TwinLine-L, 275 mm Tiefe = 141,5 - 154 mm, TwinLine-W, 350 mm Tiefe = 168 - 180,5 mm

TriLine®, 325 mm Tiefe = 148 mm, TriLine®, 425 mm Tiefe = 198 mm

Wichtig: Planen Sie ober- und unterhalb der Zählertragplatten-Module mindestens je ein Modul in 250 mm Breite ein



ZX70

Artikel	Höhe			Stück	Type	Artikelnummer	EUR
	RE	BH	mm				
Trennwände vertikal, Kunststoff	3	00	450	1	ZX69	2CPX039069R9999	5,65
Nicht störlichtbogenfest, Abschottung zum benachbarten Modul, Verteilerfeld, Zählerfeld, Trennwand wird im benachbarten Modul im Abdeckungshalter eingeschoben, Farbe ähnlich RAL 7035	4	0	600	1	ZX70	2CPX039070R9999	7,05
	6	2	900	1	ZX72	2CPX039072R9999	10,25



VS659

eHZ-Kassette (BKE-I) mit langen Zu- und Abgangsleitungen	1	VS659	2CPX039932R9999	123,00
Für elektronische Haushaltszähler (eHZ) Mit Zugangsleitungen 10 mm ² L1, L2, L3 und N, Länge 1000 mm ohne Aderendhülsen Mit Abgangsleitungen 10 mm ² L1, L2 und L3, Länge 1000 mm ohne Aderendhülsen				

> Montagegerüstteile Seite 8/72

> Bestellinformation und technische Beschreibung der eHZ-Zähler siehe Regionale Verteilerberater (RVB)

Innenausbausystem CombiLine N

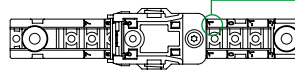
Modulkombinationen für Sammelschienen TwinLine Anreihungen

Die Sammelschienensysteme zur Schrankanreihung des TwinLine Schranksystems sind für verschiedene Montagepositionen, der möglichen CombiLine N Module, durchverbindbar.

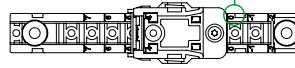
Es gibt Module, die bedingt durch die Lage des Sammelschienenhalters, vor oder hinter dem Montagegerüst durchverbunden werden.

Wenn beispielsweise im Schrank oben ein N/PE Sammelschienen-Modul und unten ein Sammelschienen-Modul benötigt wird, ist die Kombinationsmöglichkeit der unterschiedlichen Module zu beachten. Die verschiedenen Einstellmöglichkeiten der Einbaupositionen (1 / 0 / -1) können aus der gegenüberliegenden Seite entnommen werden.

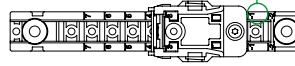
Montageleiste
Draufsicht



Montageleiste
Position 1

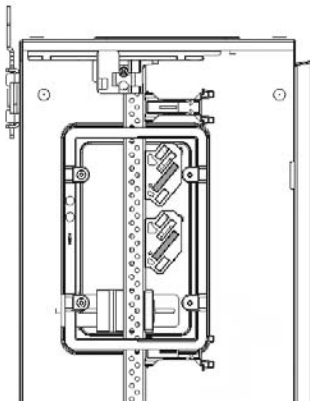


Montageleiste
Position 0

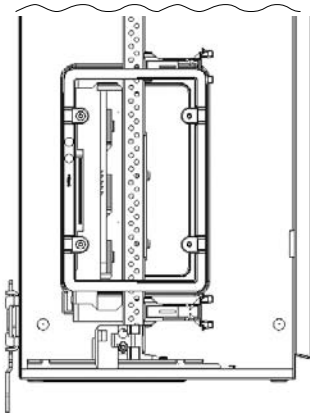


Montageleiste
Position -1

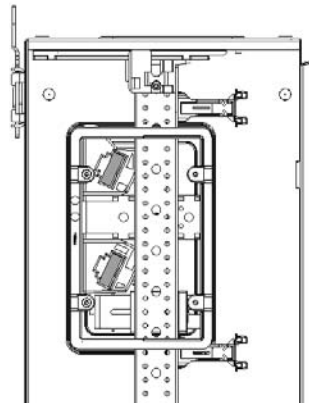
8



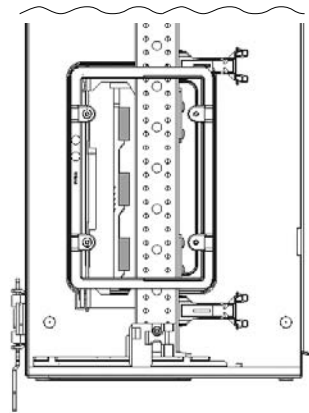
CombiLine N Modul
M(B)N...74 oben



CombiLine N Modul
M(B)S...27 unten



CombiLine N Modul
M(B)N...62 oben



CombiLine N Modul
M(B)S...27 unten

Beispielaufbau auf EDF-Montagegerüst
Auf Montageposition 1 oben und unten
im TwinLine-L Schrank, Tiefe 275 mm

Beispielaufbau auf WR-Montagegerüst
Auf Montageposition -1 oben und unten
im TwinLine-L Schrank, Tiefe 275 mm

Innenausbausystem CombiLine N

Modulkombinationen für Sammelschienen TwinLine Anreihungen

Kombinationsmöglichkeiten auf EDF-Montagegerüst

Modulart unten	Modulart oben	M(B)S...24			M(B)S...27			M(B)N...74 M(B)N...75			M(B)N...62 M(B)N...63			M(B)R...02		
		G	L	W	G	L	W	G	L	W	G	L	W	G	L	W
M(B)S...24	G	1/0/-1			1/0/-1			1/0						1		
	L		1/0/-1			1/0/-1		1						1		
	W			1/0/-1			1/0/-1			1						1
M(B)S...27	G	1/0/-1			0/-1			1/0						1		
	L		1/0/-1			1/0/-1		1*						1		
	W			1/0/-1			1/0/-1			1						1
M(B)N...74 M(B)N...75	G	1/0			1/0			1/0						1		
	L		1			1			1						1	
	W			1			1			1						1
M(B)N...62 M(B)N...63	G															
	L															
	W															
M(B)R...02	G	1			1			1						1		
	L		1			1			1						1	
	W			1			1			1						1

> Schranktiefen TwinLine-G = 225 mm / TwinLine-L = 275 mm / TwinLine-W = 350 mm

* Montageposition des Beispielaufbaus der gegenüberliegenden Seite

Kombinationsmöglichkeiten auf WR-Montagegerüst

Modulart unten	Modulart oben	M(B)S...24			M(B)S...27			M(B)N...74 M(B)N...75			M(B)N...62 M(B)N...63			M(B)R...02		
		G	L	W	G	L	W	G	L	W	G	L	W	G	L	W
M(B)S...24	G	-			-			-						-		
	L		-1			-1			-			-1			-	
	W			-1			-1			-			-1			-
M(B)S...27	G	-			-1			-						-		
	L		-1			-1			-			-1*			-	
	W			-1			-1			-			-1			-
M(B)N...74 M(B)N...75	G	-			-			1/0						1		
	L		-			-			1						1	
	W			-			-			1						1
M(B)N...62 M(B)N...63	G															
	L		-1			-1			-				-1			-
	W			-1			-1			-				-1		-
M(B)R...02	G	-			-			1						1		
	L		-			-			1						1	
	W			-			-			1						1

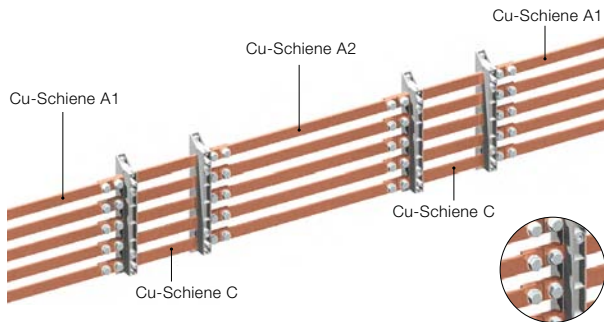
> Schranktiefen TwinLine-G = 225 mm / TwinLine-L = 275 mm / TwinLine-W = 350 mm

* Montageposition des Beispielaufbaus der gegenüberliegenden Seite

Legende zu den Tabellen

- 0 = Einbauposition 0 ist möglich
- 1 = Einbauposition 1 ist möglich
- 1 = Einbauposition -1 ist möglich
- 1/0 = Einbaupositionen 1 oder 0 sind möglich
- 0/-1 = Einbaupositionen 0 oder -1 sind möglich
- 1/0/-1 = Einbaupositionen 1 und 0 und -1 sind möglich

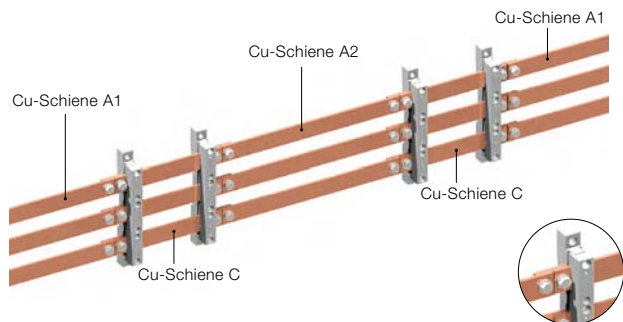
Sammelschienen TwinLine Anreihung für Module M(B)S...24



- Kombinationen verschiedener Modulbreiten sind innerhalb des Schrankes mit durchgehenden Sammelschienen möglich
- Sammelschienen zur Schrankanreihung (Cu-Schiene A1/A2) werden auf der Verbindungsseite mit Cu-Transportstücken und Befestigungsmaterial geliefert
- Zur Sammelschienenverbindung ist je ein Verbindler (Cu-Schiene C) erforderlich
- **Wichtig:** bei TwinLine Schrankanreihungen ist die Kombinationsmöglichkeit der Module zu beachten
- Pro Modul werden max. 5 Cu-Schienen A1/A2 und C benötigt

Cu-Schiene mm	/ n A	Breite		Stück	Bausatz unmontiert			Montiert im Schrank eingebaut		
		FB	mm		Type	Artikelnummer	EUR	Type	Artikelnummer	EUR
Cu-Schiene A1, Sammelschienen zur TwinLine Schrankanreihung rechts oder links										
20 x 5	320	1	138 + 43	1	ZX2224	2CPX042630R9999	37,10	ZXM2224	2CPX042672R9999	37,10
		2	388 + 43	1	ZX2225	2CPX042631R9999	46,00	ZXM2225	2CPX042673R9999	46,00
		3	638 + 43	1	ZX2226	2CPX042632R9999	54,00	ZXM2226	2CPX042674R9999	54,00
		4	888 + 43	1	ZX2227	2CPX042633R9999	62,00	ZXM2227	2CPX042675R9999	62,00
		5	1138 + 43	1	ZX2228	2CPX042634R9999	68,50	ZXM2228	2CPX042676R9999	68,50
		6	1388 + 43	1	ZX2229	2CPX042635R9999	78,00	ZXM2229	2CPX042677R9999	78,00
Cu-Schiene A2, Sammelschienen zur TwinLine Schrankanreihung rechts und links										
20 x 5	320	1	43 + 95 + 43	1	ZX2324	2CPX042714R9999	54,00	ZXM2324	2CPX042750R9999	54,00
		2	43 + 345 + 43	1	ZX2325	2CPX042715R9999	61,00	ZXM2325	2CPX042751R9999	61,00
		3	43 + 595 + 43	1	ZX2326	2CPX042716R9999	69,50	ZXM2326	2CPX042752R9999	69,50
		4	43 + 845 + 43	1	ZX2327	2CPX042717R9999	78,50	ZXM2327	2CPX042753R9999	78,50
		5	43 + 1095 + 43	1	ZX2328	2CPX042718R9999	85,50	ZXM2328	2CPX042754R9999	85,50
		6	43 + 1345 + 43	1	ZX2329	2CPX042719R9999	94,00	ZXM2329	2CPX042755R9999	94,00
Cu-Schiene C, Verbinder zur TwinLine Schrankanreihung rechts oder links										
20 x 5	320	-	208	1	ZX2405	2CPX042787R9999	17,85	-	-	-

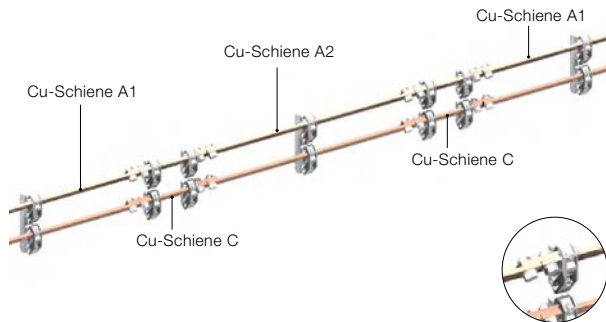
Sammelschienen TwinLine Anreihung für Module M(B)S...27



- Kombinationen verschiedener Modulbreiten sind innerhalb des Schrankes mit durchgehenden Sammelschienen möglich
- Sammelschienen zur Schrankanreihung (Cu-Schiene A1/A2) werden auf der Verbindungsseite mit Cu-Transportstücken und Befestigungsmaterial geliefert
- Zur Sammelschienenverbindung ist je ein Verbinder (Cu-Schiene C) erforderlich
- **Wichtig:** bei TwinLine Schrankanreihungen ist die Kombinationsmöglichkeit der Module zu beachten
- Pro Modul werden 3 Cu-Schienen A1/A2 und C benötigt

Cu-Schiene mm	/ n A	Breite			Stück	Bausatz unmontiert			Montiert im Schrank eingebaut		
		FB	mm			Type	Artikelnummer	EUR	Type	Artikelnummer	EUR
Cu-Schiene A1, Sammelschienen zur TwinLine Schrankanreihung rechts <u>oder</u> links											
30 x 5	440	1	138 + 43	1	ZX2236	2CPX042642R9999	41,70	ZXM2236	2CPX042684R9999	41,70	
		2	388 + 43	1	ZX2237	2CPX042643R9999	55,00	ZXM2237	2CPX042685R9999	55,00	
		3	638 + 43	1	ZX2238	2CPX042644R9999	67,50	ZXM2238	2CPX042686R9999	67,50	
		4	888 + 43	1	ZX2239	2CPX042645R9999	81,50	ZXM2239	2CPX042687R9999	81,50	
		5	1138 + 43	1	ZX2240	2CPX042646R9999	94,00	ZXM2240	2CPX042688R9999	94,00	
		6	1388 + 43	1	ZX2241	2CPX042647R9999	108,00	ZXM2241	2CPX042689R9999	108,00	
30 x 10	630	1	138 + 43	1	ZX2248	2CPX042654R9999	53,50	ZXM2248	2CPX042696R9999	53,50	
		2	388 + 43	1	ZX2249	2CPX042655R9999	79,50	ZXM2249	2CPX042697R9999	79,50	
		3	638 + 43	1	ZX2250	2CPX042656R9999	107,00	ZXM2250	2CPX042698R9999	107,00	
		4	888 + 43	1	ZX2251	2CPX042657R9999	136,00	ZXM2251	2CPX042699R9999	136,00	
		5	1138 + 43	1	ZX2252	2CPX042658R9999	159,00	ZXM2252	2CPX042700R9999	159,00	
		6	1388 + 43	1	ZX2253	2CPX042659R9999	188,00	ZXM2253	2CPX042701R9999	188,00	
Cu-Schiene A2, Sammelschienen zur TwinLine Schrankanreihung rechts <u>und</u> links											
30 x 5	440	1	43 + 95 + 43	1	ZX2336	2CPX042726R9999	58,00	ZXM2336	2CPX042762R9999	58,00	
		2	43 + 345 + 43	1	ZX2337	2CPX042727R9999	71,00	ZXM2337	2CPX042763R9999	71,00	
		3	43 + 595 + 43	1	ZX2338	2CPX042728R9999	86,00	ZXM2338	2CPX042764R9999	86,00	
		4	43 + 845 + 43	1	ZX2339	2CPX042729R9999	98,00	ZXM2339	2CPX042765R9999	98,00	
		5	43 + 1095 + 43	1	ZX2340	2CPX042730R9999	111,00	ZXM2340	2CPX042766R9999	111,00	
		6	43 + 1345 + 43	1	ZX2341	2CPX042731R9999	124,00	ZXM2341	2CPX042767R9999	124,00	
30 x 10	630	1	43 + 95 + 43	1	ZX2348	2CPX042738R9999	72,50	ZXM2348	2CPX042774R9999	72,50	
		2	43 + 345 + 43	1	ZX2349	2CPX042739R9999	98,50	ZXM2349	2CPX042775R9999	98,50	
		3	43 + 595 + 43	1	ZX2350	2CPX042740R9999	126,00	ZXM2350	2CPX042776R9999	126,00	
		4	43 + 845 + 43	1	ZX2351	2CPX042741R9999	153,00	ZXM2351	2CPX042777R9999	153,00	
		5	43 + 1095 + 43	1	ZX2352	2CPX042742R9999	180,00	ZXM2352	2CPX042778R9999	180,00	
		6	43 + 1345 + 43	1	ZX2353	2CPX042743R9999	206,00	ZXM2353	2CPX042779R9999	206,00	
Cu-Schiene C, Verbinder zur TwinLine Schrankanreihung rechts <u>oder</u> links											
30 x 5	440		208	1	ZX2407	2CPX042789R9999	21,60	-	-	-	
30 x 10	630		208	1	ZX2408	2CPX042790R9999	31,90	-	-	-	

Sammelschienen TwinLine Anreihung für Module M(B)N..74+75

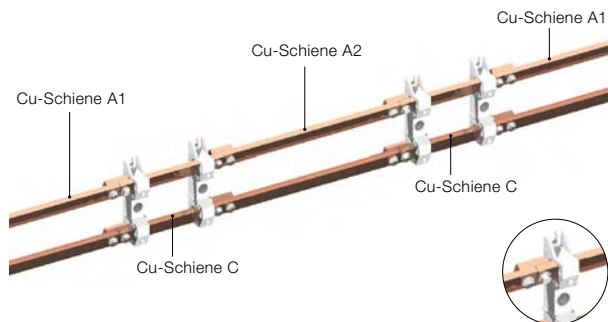


- Kombinationen verschiedener Modulbreiten sind innerhalb des Schrankes mit durchgehenden Sammelschienen möglich
- Sammelschienen zur Schrankanreihung (Cu-Schiene A1/A2) werden auf der Verbindungsseite mit Cu-Transportstücken und Befestigungsmaterial geliefert
- Zur Sammelschienenverbindung ist je ein Verbindler (Cu-Schiene C) erforderlich
- **Wichtig:** bei TwinLine Schrankanreihungen ist die Kombinationsmöglichkeit der Module zu beachten
- Pro Modul werden 2 Cu-Schienen A1/A2 und C benötigt

Cu-Schiene mm	I _n A	Breite		Stück	Bausatz unmontiert			Montiert im Schrank eingebaut		
		FB	mm		Type	Artikelnummer	EUR	Type	Artikelnummer	EUR
Cu-Schiene A1, Sammelschienen zur TwinLine Schrankanreihung rechts oder links										
20 x 5	320	1	200 + 43	1	ZX2230	2CPX042636R9999	52,50	ZXM2230	2CPX042678R9999	52,50
		2	450 + 43	1	ZX2231	2CPX042637R9999	48,20	ZXM2231	2CPX042679R9999	48,20
		3	700 + 43	1	ZX2232	2CPX042638R9999	56,00	ZXM2232	2CPX042680R9999	56,00
		4	950 + 43	1	ZX2233	2CPX042639R9999	64,00	ZXM2233	2CPX042681R9999	64,00
		5	1200 + 43	1	ZX2234	2CPX042640R9999	71,00	ZXM2234	2CPX042682R9999	71,00
		6	1450 + 43	1	ZX2235	2CPX042641R9999	79,50	ZXM2235	2CPX042683R9999	79,50
30 x 5	440	1	200 + 43	1	ZX2242	2CPX042648R9999	44,90	ZXM2242	2CPX042690R9999	44,90
		2	450 + 43	1	ZX2243	2CPX042649R9999	58,00	ZXM2243	2CPX042691R9999	58,00
		3	700 + 43	1	ZX2244	2CPX042650R9999	71,00	ZXM2244	2CPX042692R9999	71,00
		4	950 + 43	1	ZX2245	2CPX042651R9999	84,50	ZXM2245	2CPX042693R9999	84,50
		5	1200 + 43	1	ZX2246	2CPX042652R9999	96,50	ZXM2246	2CPX042694R9999	96,50
		6	1450 + 43	1	ZX2247	2CPX042653R9999	111,00	ZXM2247	2CPX042695R9999	111,00
Cu-Schiene A2, Sammelschienen zur TwinLine Schrankanreihung rechts und links										
20 x 5	320	1	43 + 154 + 43	1	ZX2330	2CPX042720R9999	55,00	ZXM2330	2CPX042756R9999	55,00
		2	43 + 404 + 43	1	ZX2331	2CPX042721R9999	63,00	ZXM2331	2CPX042757R9999	63,00
		3	43 + 654 + 43	1	ZX2332	2CPX042722R9999	72,00	ZXM2332	2CPX042758R9999	72,00
		4	43 + 904 + 43	1	ZX2333	2CPX042723R9999	81,00	ZXM2333	2CPX042759R9999	81,00
		5	43 + 1154 + 43	1	ZX2334	2CPX042724R9999	87,50	ZXM2334	2CPX042760R9999	87,50
		6	43 + 1404 + 43	1	ZX2335	2CPX042725R9999	96,00	ZXM2335	2CPX042761R9999	96,00
30 x 5	440	1	43 + 154 + 43	1	ZX2342	2CPX042732R9999	61,00	ZXM2342	2CPX042768R9999	61,00
		2	43 + 404 + 43	1	ZX2343	2CPX042733R9999	74,50	ZXM2343	2CPX042769R9999	74,50
		3	43 + 654 + 43	1	ZX2344	2CPX042734R9999	88,00	ZXM2344	2CPX042770R9999	88,00
		4	43 + 904 + 43	1	ZX2345	2CPX042735R9999	103,00	ZXM2345	2CPX042771R9999	103,00
		5	43 + 1154 + 43	1	ZX2346	2CPX042736R9999	114,00	ZXM2346	2CPX042772R9999	114,00
		6	43 + 1404 + 43	1	ZX2347	2CPX042737R9999	130,00	ZXM2347	2CPX042773R9999	130,00
Cu-Schiene C, Verbindler zur TwinLine Schrankanreihung rechts oder links										
20 x 5	320	-	149	1	ZX2404	2CPX042786R9999	15,15	-	-	-
30 x 5	440	-	149	1	ZX2406	2CPX042788R9999	18,45	-	-	-

Sammelschienen TwinLine

Anreihung für Module M(B)N..62+63

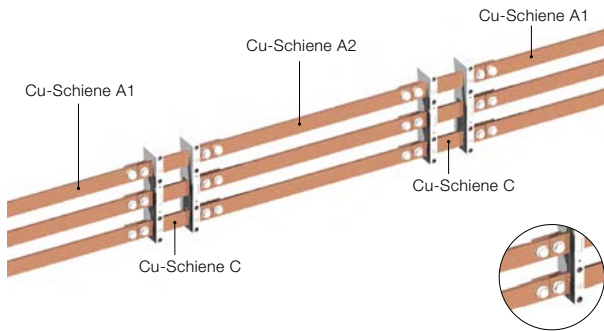


- Kombinationen verschiedener Modulbreiten sind innerhalb des Schrankes mit durchgehenden Sammelschienen möglich
- Sammelschienen zur Schrankanreihung (Cu-Schiene A1/A2) werden auf der Verbindungsseite mit Cu-Transportstücken und Befestigungsmaterial geliefert
- Zur Sammelschienenverbindung ist je ein Verbinder (Cu-Schiene C) erforderlich
- **Wichtig:** bei TwinLine Schrankanreihungen ist die Kombinationsmöglichkeit der Module zu beachten
- Pro Modul werden 2 Cu-Schienen A1/A2 und C benötigt

Cu-Schiene mm	/ n A	Breite		Stück	Bausatz unmontiert			Montiert im Schrank eingebaut		
		FB	mm		Type	Artikelnummer	EUR	Type	Artikelnummer	EUR
Cu-Schiene A1, Sammelschienen zur TwinLine Schrankanreihung rechts oder links										
30 x 10	630	1	149 + 43	1	ZX2254	2CPX042660R9999	54,50	ZXM2254	2CPX042702R9999	54,50
		2	399 + 43	1	ZX2255	2CPX042661R9999	81,00	ZXM2255	2CPX042703R9999	81,00
		3	649 + 43	1	ZX2256	2CPX042662R9999	108,00	ZXM2256	2CPX042704R9999	108,00
		4	899 + 43	1	ZX2257	2CPX042663R9999	137,00	ZXM2257	2CPX042705R9999	137,00
		5	1149 + 43	1	ZX2258	2CPX042664R9999	160,00	ZXM2258	2CPX042706R9999	160,00
		6	1399 + 43	1	ZX2259	2CPX042665R9999	188,00	ZXM2259	2CPX042707R9999	188,00
Cu-Schiene A2, Sammelschienen zur TwinLine Schrankanreihung rechts und links										
30 x 10	630	1	43 + 95 + 43	1	ZX2348	2CPX042738R9999	72,50	ZXM2348	2CPX042774R9999	72,50
		2	43 + 345 + 43	1	ZX2349	2CPX042739R9999	98,50	ZXM2349	2CPX042775R9999	98,50
		3	43 + 595 + 43	1	ZX2350	2CPX042740R9999	126,00	ZXM2350	2CPX042776R9999	126,00
		4	43 + 845 + 43	1	ZX2351	2CPX042741R9999	153,00	ZXM2351	2CPX042777R9999	153,00
		5	43 + 1095 + 43	1	ZX2352	2CPX042742R9999	180,00	ZXM2352	2CPX042778R9999	180,00
		6	43 + 1345 + 43	1	ZX2353	2CPX042743R9999	206,00	ZXM2353	2CPX042779R9999	206,00
Cu-Schiene C, Verbinder zur TwinLine Schrankanreihung rechts oder links										
30 x 10	630		208	1	ZX2408	2CPX042790R9999	31,90	-	-	-

Sammelschienen TwinLine

Anreihung für Module M(B)R...02(B)



- Kombinationen verschiedener Modulbreiten sind innerhalb des Schrankes mit durchgehenden Sammelschienen möglich
- Sammelschienen zur Schrankanreihung (Cu-Schiene A1/A2) werden auf der Verbindungsseite mit Cu-Transportstücken und Befestigungsmaterial geliefert
- Zur Sammelschienenverbindung ist je ein Verbindler (Cu-Schiene C) erforderlich
- **Wichtig:** Bei bestückten Modulen MR...02B müssen ggf. die äußeren Reitersicherungssockel entfallen, bei: MR102B bei Verbindung links, 1 Stück, MR202B bei Verbindung links, 1 Stück, MR302B bei Verbindung links oder rechts, je 2 Stück; diese müssen durch Leerplatzabdeckungen ZA4P10 in der Abdeckung ersetzt werden
- **Wichtig:** bei TwinLine Schrankanreihungen ist die Kombinationsmöglichkeit der Module zu beachten
- Pro Modul werden 3 Cu-Schienen A1/A2 und C benötigt

Cu-Schiene mm	I _n A	Breite			Stück	Bausatz unmontiert			Montiert im Schrank eingebaut		
		FB	mm			Type	Artikelnummer	EUR	Type	Artikelnummer	EUR
Cu-Schiene A1, Sammelschienen zur TwinLine Schrankanreihung rechts oder links											
20 x 5	320	1	200 + 43	1	ZX2230	2CPX042636R9999	52,50	ZXM2230	2CPX042678R9999	52,50	
		2	450 + 43	1	ZX2231	2CPX042637R9999	48,20	ZXM2231	2CPX042679R9999	48,20	
		3	700 + 43	1	ZX2232	2CPX042638R9999	56,00	ZXM2232	2CPX042680R9999	56,00	
		4	950 + 43	1	ZX2233	2CPX042639R9999	64,00	ZXM2233	2CPX042681R9999	64,00	
		5	1200 + 43	1	ZX2234	2CPX042640R9999	71,00	ZXM2234	2CPX042682R9999	71,00	
		6	1450 + 43	1	ZX2235	2CPX042641R9999	79,50	ZXM2235	2CPX042683R9999	79,50	
30 x 5	440	1	200 + 43	1	ZX2242	2CPX042648R9999	44,90	ZXM2242	2CPX042690R9999	44,90	
		2	450 + 43	1	ZX2243	2CPX042649R9999	58,00	ZXM2243	2CPX042691R9999	58,00	
		3	700 + 43	1	ZX2244	2CPX042650R9999	71,00	ZXM2244	2CPX042692R9999	71,00	
		4	950 + 43	1	ZX2245	2CPX042651R9999	84,50	ZXM2245	2CPX042693R9999	84,50	
		5	1200 + 43	1	ZX2246	2CPX042652R9999	96,50	ZXM2246	2CPX042694R9999	96,50	
		6	1450 + 43	1	ZX2247	2CPX042653R9999	111,00	ZXM2247	2CPX042695R9999	111,00	
Cu-Schiene A2, Sammelschienen zur TwinLine Schrankanreihung rechts und links											
20 x 5	320	1	43 + 154 + 43	1	ZX2330	2CPX042720R9999	55,00	ZXM2330	2CPX042756R9999	55,00	
		2	43 + 404 + 43	1	ZX2331	2CPX042721R9999	63,00	ZXM2331	2CPX042757R9999	63,00	
		3	43 + 654 + 43	1	ZX2332	2CPX042722R9999	72,00	ZXM2332	2CPX042758R9999	72,00	
		4	43 + 904 + 43	1	ZX2333	2CPX042723R9999	81,00	ZXM2333	2CPX042759R9999	81,00	
		5	43 + 1154 + 43	1	ZX2334	2CPX042724R9999	87,50	ZXM2334	2CPX042760R9999	87,50	
		6	43 + 1404 + 43	1	ZX2335	2CPX042725R9999	96,00	ZXM2335	2CPX042761R9999	96,00	
30 x 5	440	1	43 + 154 + 43	1	ZX2342	2CPX042732R9999	61,00	ZXM2342	2CPX042768R9999	61,00	
		2	43 + 404 + 43	1	ZX2343	2CPX042733R9999	74,50	ZXM2343	2CPX042769R9999	74,50	
		3	43 + 654 + 43	1	ZX2344	2CPX042734R9999	88,00	ZXM2344	2CPX042770R9999	88,00	
		4	43 + 904 + 43	1	ZX2345	2CPX042735R9999	103,00	ZXM2345	2CPX042771R9999	103,00	
		5	43 + 1154 + 43	1	ZX2346	2CPX042736R9999	114,00	ZXM2346	2CPX042772R9999	114,00	
		6	43 + 1404 + 43	1	ZX2347	2CPX042737R9999	130,00	ZXM2347	2CPX042773R9999	130,00	
Cu-Schiene C, Verbindler zur TwinLine Schrankanreihung rechts oder links											
20 x 5	320	-	149	1	ZX2404	2CPX042786R9999	15,15	-	-	-	
30 x 5	440	-	149	1	ZX2406	2CPX042788R9999	18,45	-	-	-	

> Leerplatzabdeckungen ZA4P10 Seite 8/22
 > Modulkombinationen für Sammelschienen TwinLine Anreihung Seite 8/50

Sammelschienen TwinLine

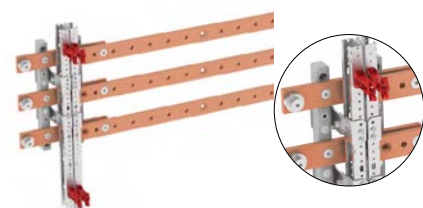
Sammelschienensystem 100 mm NH00-Lasttrennleisten, M(B)D...52(B)



ZXM1215

- Sammelschienen für Einzelschränkaufstellung
- Beim EDF- und WR-Montagegerüst sind definierte Kombinationen (siehe info Breite FB) innerhalb des Schrankes möglich die unterschiedlichen Sammelschienen können über ein Verbindungsset verbunden werden
- Die NH00-Sicherungslasttrennleisten werden direkt auf die mit Einpressmuttern vorbereiteten Cu-Schienen montiert.
- Für die Einspeise auf die Cu-schienen sind fest position vorgegeben
- Pro Modul werden 3 Cu-Schienen benötigt
- Inkl. Schrauben für Montage zur Befestigung der Träger und für die Montage der Lasttrennleisten

Cu-Schiene mm	/n A	Breite		Stück	Bausatz unmontiert			Montiert im Schrank eingebaut		
		FB	mm		Type	Artikelnummer	EUR	Type	Artikelnummer	EUR
30 x 10	630	1	184	1	ZX1210	2CPX042121R9999	71,00	ZXM1210	2CPX042230R9999	71,00
		2	434	1	ZX1211	2CPX042122R9999	142,00	ZXM1211	2CPX042231R9999	142,00
		3	684	1	ZX1212	2CPX042123R9999	214,00	ZXM1212	2CPX042232R9999	214,00
40 x 10	850	1	184	1	ZX1213	2CPX042124R9999	78,00	ZXM1213	2CPX042233R9999	78,00
		2	434	1	ZX1214	2CPX042125R9999	159,00	ZXM1214	2CPX042234R9999	159,00
		3	684	1	ZX1215	2CPX042126R9999	241,00	ZXM1215	2CPX042235R9999	241,00



ZXM1217

- Sammelschienen Verbindungsset
- **Wichtig:** Beim Verbindungsset Tiefe vom Schrank beachten
- Pro verbindung werden 3 Cu-verbinding-set benötigt
- Verbindungsset beim 215 mm Tiefe Schrank nicht möglich

Cu-Schiene mm	/n A	Breite mm	Stück	Bausatz unmontiert			Montiert im Schrank eingebaut		
				Type	Artikelnummer	EUR	Type	Artikelnummer	EUR
30 x 10	630	230	1	ZX1216	2CPX042119R9999	52,00	ZXM1216	2CPX042236R9999	55,00
40 x 10	850	230	1	ZX1217	2CPX042120R9999	59,00	ZXM1217	2CPX042237R9999	62,00

Sammelschienen TwinLine

Sammelschienensystem 185 mm NH-Lasttrennleisten, M(B)D...21-300(B)



ZX1228

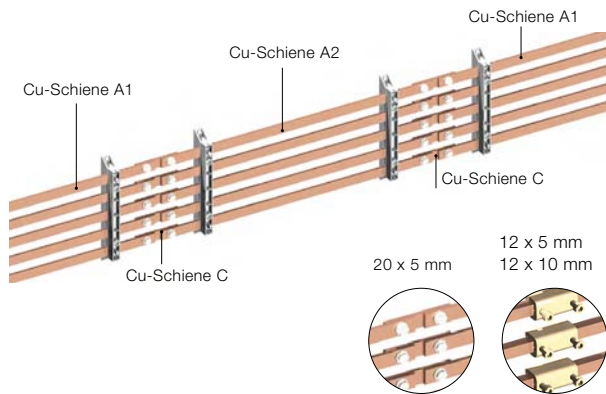
- Sammelschienen für Einzelschranksaufstellung
- Kombinationen verschiedener Modulbreiten sind innerhalb des Schrankes mit durchgehenden Sammelschienen möglich
- Mit Einpressmutter zum Anschließen von NH-Sicherrunlasttrennleisten
- Ab 3-feldbreit ist durch die Einpressmutter die Modulreihenfolge definiert (Siehe Info Breite FB)
- Pro Modul werden 3 Cu-Schienen benötigt

Cu-Schiene		Breite	Stück	Bausatz unmontiert			Montiert im Schrank eingebaut			
mm	A			FB	mm	Type	Artikelnummer	EUR	Type	Artikelnummer
30 x 10	630	1	215	1	ZX1220	2CPX042267R9999	69,00	ZXM1220	2CPX042285R9999	69,00
		2	465	1	ZX1221	2CPX042268R9999	136,00	ZXM1221	2CPX042286R9999	136,00
		3	715	1	ZX1222	2CPX042269R9999	205,00	ZXM1222	2CPX042287R9999	205,00
		4 (2FB+2FB)	965	1	ZX1223	2CPX042270R9999	276,00	ZXM1223	2CPX042288R9999	276,00
		5 (3FB+2FB)	1215	1	ZX1224	2CPX042271R9999	342,00	ZXM1224	2CPX042289R9999	342,00
		6 (3FB+3FB)	1465	1	ZX1225	2CPX042272R9999	417,00	ZXM1225	2CPX042290R9999	417,00
40 x 10	850	1	215	1	ZX1226	2CPX042273R9999	76,00	ZXM1226	2CPX042291R9999	76,00
		2	465	1	ZX1227	2CPX042274R9999	151,00	ZXM1227	2CPX042292R9999	151,00
		3	715	1	ZX1228	2CPX042275R9999	234,00	ZXM1228	2CPX042293R9999	234,00
		4 (2FB+2FB)	965	1	ZX1229	2CPX042276R9999	308,00	ZXM1229	2CPX042294R9999	308,00
		5 (3FB+2FB)	1215	1	ZX1230	2CPX042277R9999	384,00	ZXM1230	2CPX042295R9999	384,00
		6 (3FB+3FB)	1465	1	ZX1231	2CPX042278R9999	471,00	ZXM1231	2CPX042296R9999	471,00

*Bei Doppeltüren ist eine minimale Schranktiefe von 325 mm erforderlich | *1 Ausbau auf EDF-Montagegerüst | ** Ausbau auf WR-Montagegerüst

Sammelschienen TriLine und System pro E power

Anreihung Module M(B)S...24

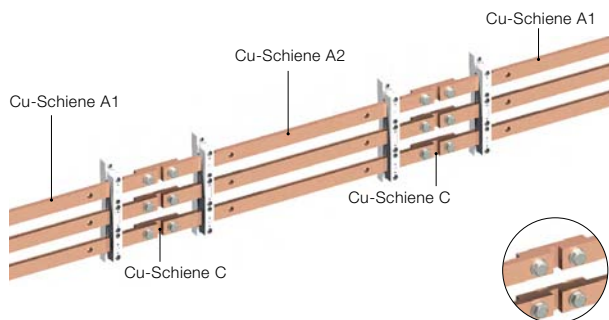


- Kombinationen verschiedener Modulbreiten sind innerhalb des Schrankes mit durchgehenden Sammelschienen möglich
- Zur Sammelschienenverbindung ist je ein Verbinder zur Schrankanreihung erforderlich
- Die Sammelschienenverbindung wird außerhalb des Modules realisiert
- Sammelschienenverbinder bei Cu 12 x 5 mm und 12 x 10 mm einschließlich Verbindungsklemmen
- Sammelschienenverbinder bei Cu 20 x 5 mm einschließlich Einpressmutter und Befestigungsschrauben
- Pro Modul werden max. 5 Cu-Schienen A1/A2 und C benötigt

Cu-Schiene mm	I _n A	Breite			Stück	Bausatz unmontiert			Montiert im Schrank eingebaut		
		FB	mm			Type	Artikelnummer	EUR	Type	Artikelnummer	EUR
Cu-Schiene A1, Sammelschienen zur Schrankanreihung rechts oder links											
12 x 5	250	1	298	1	ZX1040	2CPX041906R9999	8,15	ZXM1040	2CPX041516R9999	8,15	
		2	548	1	ZX1041	2CPX041907R9999	14,90	ZXM1041	2CPX041517R9999	14,90	
		3	798	1	ZX1042	2CPX041908R9999	21,40	ZXM1042	2CPX041518R9999	21,40	
		4	1048	1	ZX1043	2CPX041909R9999	27,40	ZXM1043	2CPX041519R9999	27,40	
		5	1298	1	ZX1044	2CPX041910R9999	34,20	ZXM1044	2CPX041520R9999	34,20	
12 x 10	360	1	298	1	ZX1046	2CPX041912R9999	14,90	ZXM1046	2CPX041522R9999	14,90	
		2	548	1	ZX1047	2CPX041913R9999	26,70	ZXM1047	2CPX041523R9999	26,70	
		3	798	1	ZX1048	2CPX041914R9999	39,00	ZXM1048	2CPX041524R9999	39,00	
		4	1048	1	ZX1049	2CPX041915R9999	51,50	ZXM1049	2CPX041525R9999	51,50	
		5	1298	1	ZX1050	2CPX041916R9999	62,50	ZXM1050	2CPX041526R9999	62,50	
20 x 5	320	1	298	1	ZX1052	2CPX041918R9999	11,80	ZXM1052	2CPX041528R9999	11,80	
		2	548	1	ZX1053	2CPX041919R9999	21,60	ZXM1053	2CPX041529R9999	21,60	
		3	798	1	ZX1054	2CPX041920R9999	31,00	ZXM1054	2CPX041530R9999	31,00	
		4	1048	1	ZX1055	2CPX041921R9999	41,20	ZXM1055	2CPX041531R9999	41,20	
		5	1298	1	ZX1056	2CPX041922R9999	51,00	ZXM1056	2CPX041532R9999	51,00	
Cu-Schiene A2, Sammelschienen zur Schrankanreihung rechts und links											
12 x 5	250	1	350	1	ZX1080	2CPX041942R9999	9,15	ZXM1080	2CPX041552R9999	9,15	
		2	600	1	ZX1081	2CPX041943R9999	15,85	ZXM1081	2CPX041553R9999	15,85	
		3	850	1	ZX1082	2CPX041944R9999	22,20	ZXM1082	2CPX041554R9999	22,20	
		4	1100	1	ZX1083	2CPX041945R9999	28,60	ZXM1083	2CPX041555R9999	28,60	
		5	1350	1	ZX1084	2CPX041946R9999	35,10	ZXM1084	2CPX041556R9999	35,10	
12 x 10	360	1	350	1	ZX1086	2CPX041948R9999	16,90	ZXM1086	2CPX041558R9999	16,90	
		2	600	1	ZX1087	2CPX041949R9999	28,60	ZXM1087	2CPX041559R9999	28,60	
		3	850	1	ZX1088	2CPX041950R9999	41,20	ZXM1088	2CPX041560R9999	41,20	
		4	1100	1	ZX1089	2CPX041951R9999	53,00	ZXM1089	2CPX041561R9999	53,00	
		5	1350	1	ZX1090	2CPX041952R9999	64,50	ZXM1090	2CPX041562R9999	64,50	
20 x 5	320	1	350	1	ZX1092	2CPX041954R9999	13,45	ZXM1092	2CPX041564R9999	13,45	
		2	600	1	ZX1093	2CPX041955R9999	23,10	ZXM1093	2CPX041565R9999	23,10	
		3	850	1	ZX1094	2CPX041956R9999	32,80	ZXM1094	2CPX041566R9999	32,80	
		4	1100	1	ZX1095	2CPX041957R9999	42,60	ZXM1095	2CPX041567R9999	42,60	
		5	1350	1	ZX1096	2CPX041958R9999	52,50	ZXM1096	2CPX041568R9999	52,50	
Cu-Schiene C, Verbinder zur TriLine Schrankanreihung rechts oder links											
12 x 5	250		44	1	ZX1180	2CPX042020R9999	12,40	-	-	-	
12 x 10	360		44	1	ZX1181	2CPX042021R9999	21,20	-	-	-	
20 x 5	320		94	1	ZX1182	2CPX042022R9999	30,20	-	-	-	
Cu-Schiene C, Verbinder zur System pro E power Schrankanreihung rechts oder links*											
12 x 5	250		44	1	ZX1190	2CPX042103R9999	12,65	-	-	-	
12 x 10	360		44	1	ZX1191	2CPX042104R9999	21,45	-	-	-	
20 x 5	320		94	1	ZX1192	2CPX042105R9999	30,60	-	-	-	

* lieferbar ab dem 01.01.2018

Sammelschienen TriLine und System pro E power Anreihung Module M(B)S...27

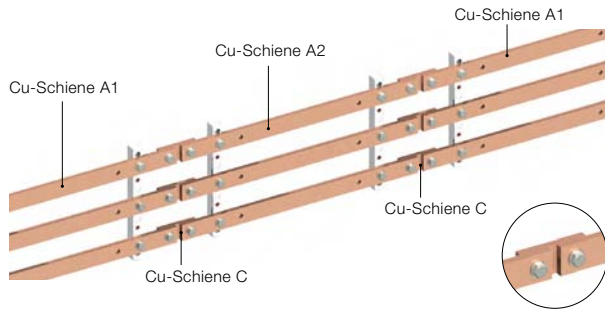


- Kombinationen verschiedener Modulbreiten sind innerhalb des Schrankes mit durchgehenden Sammelschienen möglich
- Zur Sammelschienenverbindung ist je ein Verbinder zur Schrankanreihung erforderlich
- Die Sammelschienenverbindung wird außerhalb des Modules realisiert
- Sammelschienenverbinder einschließlich Einpressmutter und Befestigungsmaterial
- Pro Modul werden 3 Cu-Schienen A1/A2 und C benötigt

Cu-Schiene mm	I _n A	Breite		Stück	Bausatz unmontiert			Montiert im Schrank eingebaut		
		FB	mm		Type	Artikelnummer	EUR	Type	Artikelnummer	EUR
Cu-Schiene A1, Sammelschienen zur Schrankanreihung rechts oder links										
30 x 5	440	1	298	1	ZX1058	2CPX041924R9999	19,65	ZXM1058	2CPX041534R9999	19,65
		2	548	1	ZX1059	2CPX041925R9999	34,80	ZXM1059	2CPX041535R9999	34,80
		3	798	1	ZX1060	2CPX041926R9999	52,00	ZXM1060	2CPX041536R9999	52,00
		4	1048	1	ZX1061	2CPX041927R9999	67,50	ZXM1061	2CPX041537R9999	67,50
		5	1298	1	ZX1062	2CPX041928R9999	82,50	ZXM1062	2CPX041538R9999	82,50
30 x 10	630	1	298	1	ZX1064	2CPX041930R9999	39,20	ZXM1064	2CPX041540R9999	39,20
		2	548	1	ZX1065	2CPX041931R9999	71,50	ZXM1065	2CPX041541R9999	71,50
		3	798	1	ZX1066	2CPX041932R9999	105,00	ZXM1066	2CPX041542R9999	105,00
		4	1048	1	ZX1067	2CPX041933R9999	144,00	ZXM1067	2CPX041543R9999	144,00
		5	1298	1	ZX1068	2CPX041934R9999	177,00	ZXM1068	2CPX041544R9999	177,00
Cu-Schiene A2, Sammelschienen zur Schrankanreihung rechts und links										
30 x 5	440	1	350	1	ZX1098	2CPX041960R9999	22,10	ZXM1098	2CPX041570R9999	22,10
		2	600	1	ZX1099	2CPX041961R9999	37,50	ZXM1099	2CPX041571R9999	37,50
		3	850	1	ZX1100	2CPX041962R9999	54,50	ZXM1100	2CPX041572R9999	54,50
		4	1100	1	ZX1101	2CPX041963R9999	70,00	ZXM1101	2CPX041573R9999	70,00
		5	1350	1	ZX1102	2CPX041964R9999	86,00	ZXM1102	2CPX041574R9999	86,00
30 x 10	630	1	350	1	ZX1104	2CPX041966R9999	44,80	ZXM1104	2CPX041576R9999	44,80
		2	600	1	ZX1105	2CPX041967R9999	77,50	ZXM1105	2CPX041577R9999	77,50
		3	850	1	ZX1106	2CPX041968R9999	112,00	ZXM1106	2CPX041578R9999	112,00
		4	1100	1	ZX1107	2CPX041969R9999	149,00	ZXM1107	2CPX041579R9999	149,00
		5	1350	1	ZX1108	2CPX041970R9999	183,00	ZXM1108	2CPX041580R9999	183,00
Cu-Schiene C, Verbinder zur TriLine Schrankanreihung rechts oder links										
30 x 5	250		94	1	ZX1183	2CPX042023R9999	41,10	-	-	-
30 x 10	360		94	1	ZX1184	2CPX042024R9999	48,60	-	-	-
Cu-Schiene C, Verbinder zur System pro E power Schrankanreihung rechts oder links*										
30 x 5	250		94	1	ZX1193	2CPX042106R9999	41,50	-	-	-
30 x 10	360		94	1	ZX1194	2CPX042107R9999	49,15	-	-	-

* lieferbar ab dem 01.01.2018

Sammelschienen TriLine und System pro E power Anreihung Module M(B)S...31

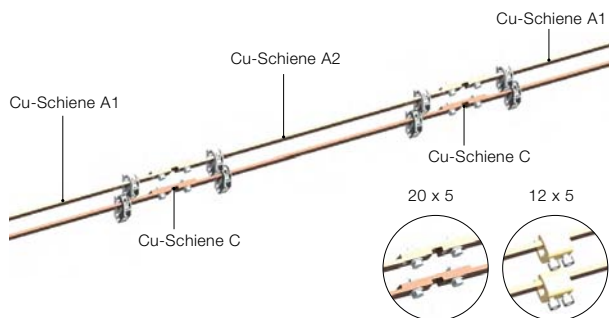


- Kombinationen verschiedener Modulbreiten sind innerhalb des Schrankes mit durchgehenden Sammelschienen möglich
- Zur Sammelschienenverbindung ist je ein Verbinder zur Schrankanreihung erforderlich
- Die Sammelschienenverbindung wird außerhalb des Modules realisiert
- Sammelschienenverbinder einschließlich Einpressmuttern und Befestigungsmaterial
- Pro Modul werden 3 Cu-Schienen A1/A2 und C benötigt

Cu-Schiene	I_n	Breite			Stück	Bausatz unmontiert			Montiert im Schrank eingebaut		
		mm	A	FB		mm	Type	Artikelnummer	EUR	Type	Artikelnummer
Cu-Schiene A1, Sammelschienen zur Schrankanreihung rechts oder links											
40 x 10	850	1		298	1	ZX1070	2CPX041936R9999	47,00	ZXM1070	2CPX041546R9999	47,00
		2		548	1	ZX1071	2CPX041937R9999	84,50	ZXM1071	2CPX041547R9999	84,50
		3		767	1	ZX1072	2CPX041938R9999	126,00	ZXM1072	2CPX041548R9999	126,00
		4 (2FB+2FB)		1048	1	ZX1073	2CPX041939R9999	172,00	ZXM1073	2CPX041549R9999	172,00
		5 (3FB+2FB)		1298	1	ZX1074	2CPX041940R9999	212,00	ZXM1074	2CPX041550R9999	212,00
Cu-Schiene A2, Sammelschienen zur Schrankanreihung rechts und links											
40 x 10	850	1		350	1	ZX1110	2CPX041972R9999	53,00	ZXM1110	2CPX041582R9999	53,00
		2		600	1	ZX1111	2CPX041973R9999	92,50	ZXM1111	2CPX041583R9999	92,50
		3		850	1	ZX1112	2CPX041974R9999	136,00	ZXM1112	2CPX041584R9999	136,00
		4 (2FB+2FB)		1100	1	ZX1113	2CPX041975R9999	177,00	ZXM1113	2CPX041585R9999	177,00
		5 (3FB+2FB)		1350	1	ZX1114	2CPX041976R9999	219,00	ZXM1114	2CPX041586R9999	219,00
Cu-Schiene C, Verbinder zur TriLine Schrankanreihung rechts oder links											
40 x 10	850			94	1	ZX1185	2CPX042025R9999	87,50	-	-	-
Cu-Schiene C, Verbinder zur System pro E power Schrankanreihung rechts oder links*											
40 x 10	850			94	1	ZX1195	2CPX042108R9999	88,60	-	-	-

* lieferbar ab dem 01.01.2018

Sammelschienen TriLine und System pro E power Anreihung Module M(B)N...69



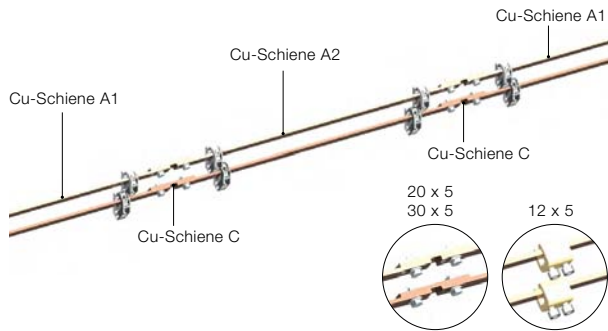
- Kombinationen verschiedener Modulbreiten sind innerhalb des Schrankes mit durchgehenden Sammelschienen möglich
- Zur Sammelschienenverbindung ist je ein Verbinder zur Schrankanreihung erforderlich
- Die Sammelschienenverbindung wird außerhalb des Modules realisiert
- Sammelschienenverbinder einschließlich Einpressmuttern und Befestigungsmaterial
- Pro Modul werden 2 Cu-Schienen A1/A2 und C benötigt

Cu-Schiene mm	/ n A	Breite		Stück	Bausatz unmontiert			Montiert im Schrank eingebaut		
		FB	mm		Type	Artikelnummer	EUR	Type	Artikelnummer	EUR
Cu-Schiene A1, Sammelschienen zur Schrankanreihung rechts oder links										
12 x 5	250	1	277	1	ZX2094	2CPX042578R9999	8,15	ZXM2094	2CPX042498R9999	8,15
		2	527	1	ZX2095	2CPX042579R9999	14,90	ZXM2095	2CPX042499R9999	14,90
		3	777	1	ZX2096	2CPX042580R9999	21,40	ZXM2096	2CPX042500R9999	21,40
		4	1027	1	ZX2097	2CPX042581R9999	27,40	ZXM2097	2CPX042501R9999	27,40
		5	1277	1	ZX2098	2CPX042582R9999	34,20	ZXM2098	2CPX042502R9999	34,20
20 x 5	320	1	277	1	ZX2112	2CPX042593R9999	11,80	ZXM2112	2CPX042513R9999	11,80
		2	527	1	ZX2113	2CPX042594R9999	21,60	ZXM2113	2CPX042514R9999	21,60
		3	777	1	ZX2114	2CPX042595R9999	31,00	ZXM2114	2CPX042515R9999	31,00
		4	1027	1	ZX2115	2CPX042596R9999	41,20	ZXM2115	2CPX042516R9999	41,20
		5	1277	1	ZX2116	2CPX042597R9999	51,00	ZXM2116	2CPX042517R9999	51,00
Cu-Schiene A2, Sammelschienen zur Schrankanreihung rechts und links										
12 x 5	250	1	350	1	ZX1080	2CPX041942R9999	9,15	ZXM1080	2CPX041552R9999	9,15
		2	600	1	ZX1081	2CPX041943R9999	15,85	ZXM1081	2CPX041553R9999	15,85
		3	850	1	ZX1082	2CPX041944R9999	22,20	ZXM1082	2CPX041554R9999	22,20
		4	1100	1	ZX1083	2CPX041945R9999	28,60	ZXM1083	2CPX041555R9999	28,60
		5	1350	1	ZX1084	2CPX041946R9999	35,10	ZXM1084	2CPX041556R9999	35,10
20 x 5	320	1	350	1	ZX1092	2CPX041954R9999	13,45	ZXM1092	2CPX041564R9999	13,45
		2	600	1	ZX1093	2CPX041955R9999	23,10	ZXM1093	2CPX041565R9999	23,10
		3	850	1	ZX1094	2CPX041956R9999	32,80	ZXM1094	2CPX041566R9999	32,80
		4	1100	1	ZX1095	2CPX041957R9999	42,60	ZXM1095	2CPX041567R9999	42,60
		5	1350	1	ZX1096	2CPX041958R9999	52,50	ZXM1096	2CPX041568R9999	52,50
Cu-Schiene C, Verbinder zur TriLine Schrankanreihung rechts oder links										
12 x 5	250		94	1	ZX1180	2CPX042020R9999	12,40	-	-	-
20 x 5	320		94	1	ZX1182	2CPX042022R9999	30,20	-	-	-
Cu-Schiene C, Verbinder zur System pro E power Schrankanreihung rechts oder links*										
12 x 5	250		94	1	ZX1190	2CPX042103R9999	12,65	-	-	-
20 x 5	320		94	1	ZX1192	2CPX042105R9999	30,60	-	-	-

* lieferbar ab dem 01.01.2018

Sammelschienen TriLine und System pro E power

Anreihung Module M(B)N...74+75

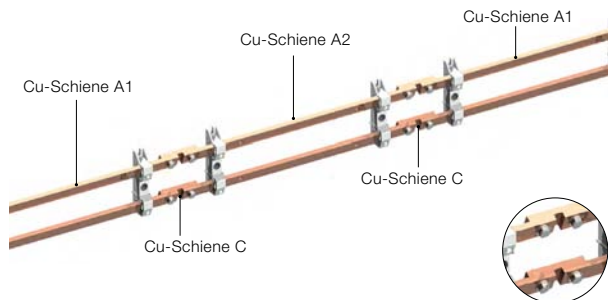


- Kombinationen verschiedener Modulbreiten sind innerhalb des Schrankes mit durchgehenden Sammelschienen möglich
- Zur Sammelschienenverbindung ist je ein Verbinders zur Schrankanreihung erforderlich
- Die Sammelschienenverbindung wird außerhalb des Modules realisiert
- Sammelschienenverbinder einschließlich Einpressmutter und Befestigungsmaterial
- Pro Modul werden 2 Cu-Schienen A1/A2 und C benötigt

Cu-Schiene mm	l _n A	Breite		Stück	Bausatz unmontiert			Montiert im Schrank eingebaut		
		FB	mm		Type	Artikelnummer	EUR	Type	Artikelnummer	EUR
Cu-Schiene A1, Sammelschienen zur Schrankanreihung rechts oder links										
12 x 5	250	1	298	1	ZX1040	2CPX041906R9999	8,15	ZXM1040	2CPX041516R9999	8,15
		2	548	1	ZX1041	2CPX041907R9999	14,90	ZXM1041	2CPX041517R9999	14,90
		3	798	1	ZX1042	2CPX041908R9999	21,40	ZXM1042	2CPX041518R9999	21,40
		4	1048	1	ZX1043	2CPX041909R9999	27,40	ZXM1043	2CPX041519R9999	27,40
		5	1298	1	ZX1044	2CPX041910R9999	34,20	ZXM1044	2CPX041520R9999	34,20
20 x 5	320	1	298	1	ZX1052	2CPX041918R9999	11,80	ZXM1052	2CPX041528R9999	11,80
		2	548	1	ZX1053	2CPX041919R9999	21,60	ZXM1053	2CPX041529R9999	21,60
		3	798	1	ZX1054	2CPX041920R9999	31,00	ZXM1054	2CPX041530R9999	31,00
		4	1048	1	ZX1055	2CPX041921R9999	41,20	ZXM1055	2CPX041531R9999	41,20
		5	1298	1	ZX1056	2CPX041922R9999	51,00	ZXM1056	2CPX041532R9999	51,00
30 x 5	440	1	298	1	ZX1058	2CPX041924R9999	19,65	ZXM1058	2CPX041534R9999	19,65
		2	548	1	ZX1059	2CPX041925R9999	34,80	ZXM1059	2CPX041535R9999	34,80
		3	798	1	ZX1060	2CPX041926R9999	52,00	ZXM1060	2CPX041536R9999	52,00
		4	1048	1	ZX1061	2CPX041927R9999	67,50	ZXM1061	2CPX041537R9999	67,50
		5	1298	1	ZX1062	2CPX041928R9999	82,50	ZXM1062	2CPX041538R9999	82,50
Cu-Schiene A2, Sammelschienen zur Schrankanreihung rechts und links										
12 x 5	250	1	350	1	ZX1080	2CPX041942R9999	9,15	ZXM1080	2CPX041552R9999	9,15
		2	600	1	ZX1081	2CPX041943R9999	15,85	ZXM1081	2CPX041553R9999	15,85
		3	850	1	ZX1082	2CPX041944R9999	22,20	ZXM1082	2CPX041554R9999	22,20
		4	1100	1	ZX1083	2CPX041945R9999	28,60	ZXM1083	2CPX041555R9999	28,60
		5	1350	1	ZX1084	2CPX041946R9999	35,10	ZXM1084	2CPX041556R9999	35,10
20 x 5	320	1	350	1	ZX1092	2CPX041954R9999	13,45	ZXM1092	2CPX041564R9999	13,45
		2	600	1	ZX1093	2CPX041955R9999	23,10	ZXM1093	2CPX041565R9999	23,10
		3	850	1	ZX1094	2CPX041956R9999	32,80	ZXM1094	2CPX041566R9999	32,80
		4	1100	1	ZX1095	2CPX041957R9999	42,60	ZXM1095	2CPX041567R9999	42,60
		5	1350	1	ZX1096	2CPX041958R9999	52,50	ZXM1096	2CPX041568R9999	52,50
30 x 5	440	1	350	1	ZX1098	2CPX041960R9999	22,10	ZXM1098	2CPX041570R9999	22,10
		2	600	1	ZX1099	2CPX041961R9999	37,50	ZXM1099	2CPX041571R9999	37,50
		3	850	1	ZX1100	2CPX041962R9999	54,50	ZXM1100	2CPX041572R9999	54,50
		4	1100	1	ZX1101	2CPX041963R9999	70,00	ZXM1101	2CPX041573R9999	70,00
		5	1350	1	ZX1102	2CPX041964R9999	86,00	ZXM1102	2CPX041574R9999	86,00
Cu-Schiene C, Verbinder zur TriLine Schrankanreihung rechts oder links										
12 x 5	250		44	1	ZX1180	2CPX042020R9999	12,40	-	-	-
20 x 5	320		94	1	ZX1182	2CPX042022R9999	30,20	-	-	-
30 x 5	440		94	1	ZX1183	2CPX042023R9999	41,10	-	-	-
Cu-Schiene C, Verbinder zur System pro E power Schrankanreihung rechts oder links*										
12 x 5	250		44	1	ZX1190	2CPX042103R9999	12,65	-	-	-
20 x 5	320		94	1	ZX1192	2CPX042105R9999	30,60	-	-	-
30 x 5	440		94	1	ZX1193	2CPX042106R9999	41,50	-	-	-

* lieferbar ab dem 01.01.2018

Sammelschienen TriLine und System pro E power Anreihung Module M(B)N...62+63



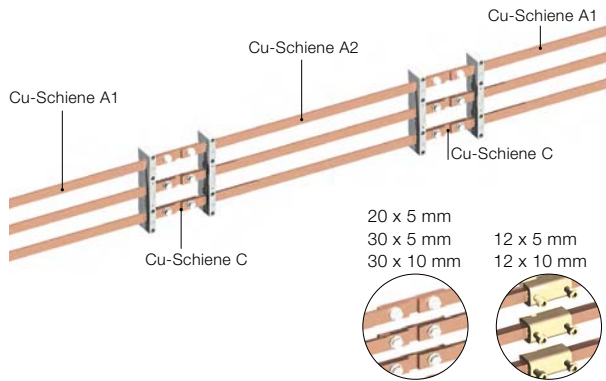
- Kombinationen verschiedener Modulbreiten sind innerhalb des Schrankes mit durchgehenden Sammelschienen möglich
- Zur Sammelschienenverbindung ist je ein Verbinderelement zur Schrankanreihung erforderlich
- Die Sammelschienenverbindung wird außerhalb des Moduls realisiert
- Sammelschienenverbinder einschließlich Einpressmutter und Befestigungsmaterial
- Pro Modul werden 2 Cu-Schienen A1/A2 und C benötigt

Cu-Schiene mm	/ n A	Breite		Stück	Bausatz unmontiert			Montiert im Schrank eingebaut		
		FB	mm		Type	Artikelnummer	EUR	Type	Artikelnummer	EUR
Cu-Schiene A1, Sammelschienen zur Schrankanreihung rechts oder links										
30 x 10	630	1	253	1	ZX2130	2CPX042608R9999	39,20	ZXM2130	2CPX042528R9999	39,20
		2	503	1	ZX2131	2CPX042609R9999	71,50	ZXM2131	2CPX042529R9999	71,50
		3	753	1	ZX2132	2CPX042610R9999	105,00	ZXM2132	2CPX042530R9999	105,00
		4	1003	1	ZX2133	2CPX042611R9999	144,00	ZXM2133	2CPX042531R9999	144,00
		5	1253	1	ZX2134	2CPX042612R9999	177,00	ZXM2134	2CPX042532R9999	177,00
Cu-Schiene A2, Sammelschienen zur Schrankanreihung rechts und links										
30 x 10	630	1	350	1	ZX1104	2CPX041966R9999	44,80	ZXM1104	2CPX041576R9999	44,80
		2	600	1	ZX1105	2CPX041967R9999	77,50	ZXM1105	2CPX041577R9999	77,50
		3	850	1	ZX1106	2CPX041968R9999	112,00	ZXM1106	2CPX041578R9999	112,00
		4	1100	1	ZX1107	2CPX041969R9999	149,00	ZXM1107	2CPX041579R9999	149,00
		5	1350	1	ZX1108	2CPX041970R9999	183,00	ZXM1108	2CPX041580R9999	183,00
Cu-Schiene C, Verbinder zur TriLine Schrankanreihung rechts oder links										
30 x 10	360		94	1	ZX1184	2CPX042024R9999	48,60	-	-	-
Cu-Schiene C, Verbinder zur System pro E power Schrankanreihung rechts oder links*										
30 x 10	360		94	1	ZX1194	2CPX042107R9999	49,15	-	-	-

* lieferbar ab dem 01.01.2018

Sammelschienen TriLine und System pro E power

Anreihung Module M(B)R...03



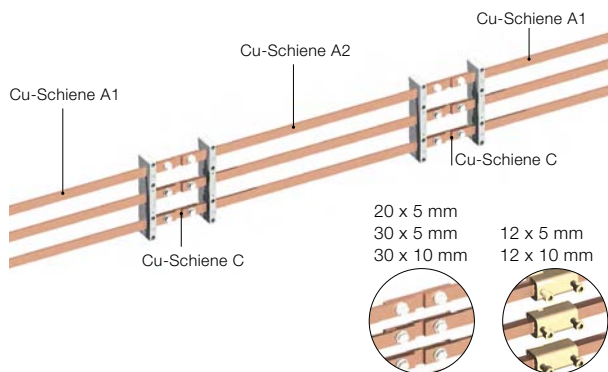
- Kombinationen verschiedener Modulbreiten sind innerhalb des Schrankes mit durchgehenden Sammelschienen möglich
- Zur Sammelschienenverbindung ist je ein Verbinders zur Schrankanreihung erforderlich
- Die Sammelschienenverbindung wird außerhalb des Modules realisiert
- Sammelschienenverbinder bei Cu 12 x 5 mm und 12 x 10 mm einschließlich Verbindungsklemmen
- Sammelschienenverbinder bei Cu 20 x 5 mm einschließlich Einpressmuttern und Befestigungsschrauben
- Pro Modul werden 3 Cu-Schienen A1/A2 und C benötigt

Cu-Schiene mm	I _n A	Breite		Stück	Bausatz unmontiert			Montiert im Schrank eingebaut		
		FB	mm		Type	Artikelnummer	EUR	Type	Artikelnummer	EUR
Cu-Schiene A1, Sammelschienen zur TriLine Schrankanreihung rechts oder links										
12 x 5	250	1	272	1	ZX2088	2CPX042573R9999	8,15	ZXM2088	2CPX042493R9999	8,15
		2	522	1	ZX2089	2CPX042574R9999	14,90	ZXM2089	2CPX042494R9999	14,90
		3	772	1	ZX2090	2CPX042575R9999	21,40	ZXM2090	2CPX042495R9999	21,40
		4	1022	1	ZX2091	2CPX042576R9999	27,40	ZXM2091	2CPX042496R9999	27,40
		5	1272	1	ZX2092	2CPX042577R9999	34,20	ZXM2092	2CPX042497R9999	34,20
12 x 10	360	1	272	1	ZX2100	2CPX042583R9999	14,90	ZXM2100	2CPX042503R9999	14,90
		2	522	1	ZX2101	2CPX042584R9999	26,70	ZXM2101	2CPX042504R9999	26,70
		3	772	1	ZX2102	2CPX042585R9999	39,00	ZXM2102	2CPX042505R9999	39,00
		4	1022	1	ZX2103	2CPX042586R9999	51,50	ZXM2103	2CPX042506R9999	51,50
		5	1272	1	ZX2104	2CPX042587R9999	62,50	ZXM2104	2CPX042507R9999	62,50
20 x 5	320	1	272	1	ZX2106	2CPX042588R9999	11,80	ZXM2106	2CPX042508R9999	11,80
		2	522	1	ZX2107	2CPX042589R9999	21,60	ZXM2107	2CPX042509R9999	21,60
		3	772	1	ZX2108	2CPX042590R9999	31,00	ZXM2108	2CPX042510R9999	31,00
		4	1022	1	ZX2109	2CPX042591R9999	41,20	ZXM2109	2CPX042511R9999	41,20
		5	1272	1	ZX2110	2CPX042592R9999	51,00	ZXM2110	2CPX042512R9999	51,00
30 x 5	440	1	272	1	ZX2118	2CPX042598R9999	19,65	ZXM2118	2CPX042518R9999	19,65
		2	522	1	ZX2119	2CPX042599R9999	34,80	ZXM2119	2CPX042519R9999	34,80
		3	772	1	ZX2120	2CPX042600R9999	52,00	ZXM2120	2CPX042520R9999	52,00
		4	1022	1	ZX2121	2CPX042601R9999	67,50	ZXM2121	2CPX042521R9999	67,50
		5	1272	1	ZX2122	2CPX042602R9999	82,50	ZXM2122	2CPX042522R9999	82,50
30 x 10	630	1	272	1	ZX2124	2CPX042603R9999	39,20	ZXM2124	2CPX042523R9999	39,20
		2	522	1	ZX2125	2CPX042604R9999	71,50	ZXM2125	2CPX042524R9999	71,50
		3	772	1	ZX2126	2CPX042605R9999	105,00	ZXM2126	2CPX042525R9999	105,00
		4	1022	1	ZX2127	2CPX042606R9999	144,00	ZXM2127	2CPX042526R9999	144,00
		5	1272	1	ZX2128	2CPX042607R9999	177,00	ZXM2128	2CPX042527R9999	177,00

> A2, Sammelschienen zur TriLine Schrankanreihung rechts und links siehe nächste Seite

Sammelschienen TriLine und System pro E power

Anreihung Module M(B)R...03



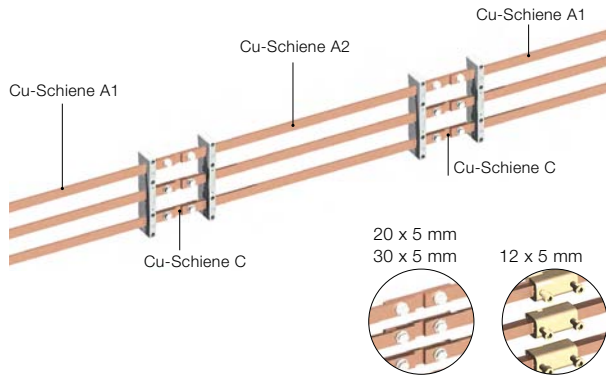
- Kombinationen verschiedener Modulbreiten sind innerhalb des Schrankes mit durchgehenden Sammelschienen möglich
- Zur Sammelschienenverbindung ist je ein Verbinder zur Schrankanreihung erforderlich
- Die Sammelschienenverbindung wird außerhalb des Modules realisiert
- Sammelschienenverbinder bei Cu 12 x 5 mm und 12 x 10 mm einschließlich Verbindungsklemmen
- Sammelschienenverbinder bei Cu 20 x 5 mm einschließlich Einpressmutter und Befestigungsschrauben
- Pro Modul werden 3 Cu-Schienen A1/A2 und C benötigt

Cu-Schiene mm	I _n A	Breite		Stück	Bausatz unmontiert			Montiert im Schrank eingebaut		
		FB	mm		Type	Artikelnummer	EUR	Type	Artikelnummer	EUR
Cu-Schiene A2, Sammelschienen zur Schrankanreihung rechts und links										
12 x 5	250	1	350	1	ZX1080	2CPX041942R9999	9,15	ZXM1080	2CPX041552R9999	9,15
		2	600	1	ZX1081	2CPX041943R9999	15,85	ZXM1081	2CPX041553R9999	15,85
		3	850	1	ZX1082	2CPX041944R9999	22,20	ZXM1082	2CPX041554R9999	22,20
		4	1100	1	ZX1083	2CPX041945R9999	28,60	ZXM1083	2CPX041555R9999	28,60
		5	1350	1	ZX1084	2CPX041946R9999	35,10	ZXM1084	2CPX041556R9999	35,10
12 x 10	360	1	350	1	ZX1086	2CPX041948R9999	16,90	ZXM1086	2CPX041558R9999	16,90
		2	600	1	ZX1087	2CPX041949R9999	28,60	ZXM1087	2CPX041559R9999	28,60
		3	850	1	ZX1088	2CPX041950R9999	41,20	ZXM1088	2CPX041560R9999	41,20
		4	1100	1	ZX1089	2CPX041951R9999	53,00	ZXM1089	2CPX041561R9999	53,00
		5	1350	1	ZX1090	2CPX041952R9999	64,50	ZXM1090	2CPX041562R9999	64,50
20 x 5	320	1	350	1	ZX1092	2CPX041954R9999	13,45	ZXM1092	2CPX041564R9999	13,45
		2	600	1	ZX1093	2CPX041955R9999	23,10	ZXM1093	2CPX041565R9999	23,10
		3	850	1	ZX1094	2CPX041956R9999	32,80	ZXM1094	2CPX041566R9999	32,80
		4	1100	1	ZX1095	2CPX041957R9999	42,60	ZXM1095	2CPX041567R9999	42,60
		5	1350	1	ZX1096	2CPX041958R9999	52,50	ZXM1096	2CPX041568R9999	52,50
30 x 5	440	1	350	1	ZX1098	2CPX041960R9999	22,10	ZXM1098	2CPX041570R9999	22,10
		2	600	1	ZX1099	2CPX041961R9999	37,50	ZXM1099	2CPX041571R9999	37,50
		3	850	1	ZX1100	2CPX041962R9999	54,50	ZXM1100	2CPX041572R9999	54,50
		4	1100	1	ZX1101	2CPX041963R9999	70,00	ZXM1101	2CPX041573R9999	70,00
		5	1350	1	ZX1102	2CPX041964R9999	86,00	ZXM1102	2CPX041574R9999	86,00
30 x 10	630	1	350	1	ZX1104	2CPX041966R9999	44,80	ZXM1104	2CPX041576R9999	44,80
		2	600	1	ZX1105	2CPX041967R9999	77,50	ZXM1105	2CPX041577R9999	77,50
		3	850	1	ZX1106	2CPX041968R9999	112,00	ZXM1106	2CPX041578R9999	112,00
		4	1100	1	ZX1107	2CPX041969R9999	149,00	ZXM1107	2CPX041579R9999	149,00
		5	1350	1	ZX1108	2CPX041970R9999	183,00	ZXM1108	2CPX041580R9999	183,00
Cu-Schiene C, Verbinder zur TriLine Schrankanreihung rechts oder links										
12 x 5	250		44	1	ZX1180	2CPX042020R9999	12,40	-	-	-
12 x 10	360		44	1	ZX1181	2CPX042021R9999	21,20	-	-	-
20 x 5	320		94	1	ZX1182	2CPX042022R9999	30,20	-	-	-
30 x 5	440		94	1	ZX1183	2CPX042023R9999	41,10	-	-	-
30 x 10	630		94	1	ZX1184	2CPX042024R9999	48,60	-	-	-
Cu-Schiene C, Verbinder zur System pro E power Schrankanreihung rechts oder links*										
12 x 5	250		44	1	ZX1190	2CPX042103R9999	12,65	-	-	-
12 x 10	360		44	1	ZX1191	2CPX042104R9999	21,45	-	-	-
20 x 5	320		94	1	ZX1192	2CPX042105R9999	30,60	-	-	-
30 x 5	440		94	1	ZX1193	2CPX042106R9999	41,50	-	-	-
30 x 10	630		94	1	ZX1194	2CPX042107R9999	49,15	-	-	-

* lieferbar ab dem 01.01.2018

Sammelschienen TriLine und System pro E power

Anreihung Module M(B)R...02(B)



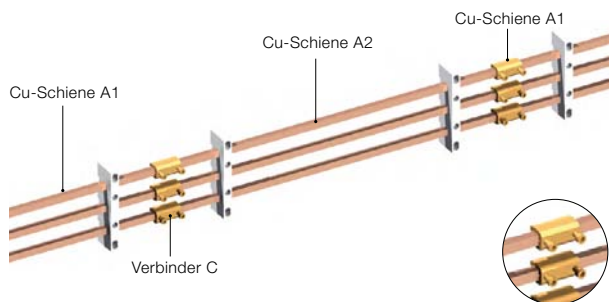
- Kombinationen verschiedener Modulbreiten sind innerhalb des Schrankes mit durchgehenden Sammelschienen möglich
- Zur Sammelschienenverbindung ist je ein Verbinder zur Schrankanreihung erforderlich
- Die Sammelschienenverbindung wird außerhalb des Modules realisiert
- Sammelschienenverbinder bei Cu 12 x 5 mm und 12 x 10 mm einschließlich Verbindungsklemmen
- Sammelschienenverbinder bei Cu 20 x 5 mm einschließlich Einpressmutter und Befestigungsschrauben
- Pro Modul werden 3 Cu-Schienen A1/A2 und C benötigt

Cu-Schiene	I _n	Breite			Stück	Bausatz unmontiert			Montiert im Schrank eingebaut		
		mm	FB	mm		Type	Artikelnummer	EUR	Type	Artikelnummer	EUR
Cu-Schiene A1, Sammelschienen zur Schrankanreihung rechts oder links											
12 x 5	250	1		298	1	ZX1040	2CPX041906R9999	8,15	ZXM1040	2CPX041516R9999	8,15
		2		548	1	ZX1041	2CPX041907R9999	14,90	ZXM1041	2CPX041517R9999	14,90
		3		798	1	ZX1042	2CPX041908R9999	21,40	ZXM1042	2CPX041518R9999	21,40
		4		1048	1	ZX1043	2CPX041909R9999	27,40	ZXM1043	2CPX041519R9999	27,40
		5		1298	1	ZX1044	2CPX041910R9999	34,20	ZXM1044	2CPX041520R9999	34,20
20 x 5	320	1		298	1	ZX1052	2CPX041918R9999	11,80	ZXM1052	2CPX041528R9999	11,80
		2		548	1	ZX1053	2CPX041919R9999	21,60	ZXM1053	2CPX041529R9999	21,60
		3		798	1	ZX1054	2CPX041920R9999	31,00	ZXM1054	2CPX041530R9999	31,00
		4		1048	1	ZX1055	2CPX041921R9999	41,20	ZXM1055	2CPX041531R9999	41,20
		5		1298	1	ZX1056	2CPX041922R9999	51,00	ZXM1056	2CPX041532R9999	51,00
30 x 5	440	1		298	1	ZX1058	2CPX041924R9999	19,65	ZXM1058	2CPX041534R9999	19,65
		2		548	1	ZX1059	2CPX041925R9999	34,80	ZXM1059	2CPX041535R9999	34,80
		3		798	1	ZX1060	2CPX041926R9999	52,00	ZXM1060	2CPX041536R9999	52,00
		4		1048	1	ZX1061	2CPX041927R9999	67,50	ZXM1061	2CPX041537R9999	67,50
		5		1298	1	ZX1062	2CPX041928R9999	82,50	ZXM1062	2CPX041538R9999	82,50
Cu-Schiene A2, Sammelschienen zur Schrankanreihung rechts und links											
12 x 5	250	1		350	1	ZX1080	2CPX041942R9999	9,15	ZXM1080	2CPX041552R9999	9,15
		2		600	1	ZX1081	2CPX041943R9999	15,85	ZXM1081	2CPX041553R9999	15,85
		3		850	1	ZX1082	2CPX041944R9999	22,20	ZXM1082	2CPX041554R9999	22,20
		4		1100	1	ZX1083	2CPX041945R9999	28,60	ZXM1083	2CPX041555R9999	28,60
		5		1350	1	ZX1084	2CPX041946R9999	35,10	ZXM1084	2CPX041556R9999	35,10
20 x 5	320	1		350	1	ZX1092	2CPX041954R9999	13,45	ZXM1092	2CPX041564R9999	13,45
		2		600	1	ZX1093	2CPX041955R9999	23,10	ZXM1093	2CPX041565R9999	23,10
		3		850	1	ZX1094	2CPX041956R9999	32,80	ZXM1094	2CPX041566R9999	32,80
		4		1100	1	ZX1095	2CPX041957R9999	42,60	ZXM1095	2CPX041567R9999	42,60
		5		1350	1	ZX1096	2CPX041958R9999	52,50	ZXM1096	2CPX041568R9999	52,50
30 x 5	440	1		350	1	ZX1098	2CPX041960R9999	22,10	ZXM1098	2CPX041570R9999	22,10
		2		600	1	ZX1099	2CPX041961R9999	37,50	ZXM1099	2CPX041571R9999	37,50
		3		850	1	ZX1100	2CPX041962R9999	54,50	ZXM1100	2CPX041572R9999	54,50
		4		1100	1	ZX1101	2CPX041963R9999	70,00	ZXM1101	2CPX041573R9999	70,00
		5		1350	1	ZX1102	2CPX041964R9999	86,00	ZXM1102	2CPX041574R9999	86,00
Cu-Schiene C, Verbinder zur TriLine Schrankanreihung rechts oder links											
12 x 5	250		44	1	ZX1180	2CPX042020R9999	12,40	-	-	-	
20 x 5	320		94	1	ZX1182	2CPX042022R9999	30,20	-	-	-	
30 x 5	440		94	1	ZX1183	2CPX042023R9999	41,10	-	-	-	
Cu-Schiene C, Verbinder zur System pro E power Schrankanreihung rechts oder links*											
12 x 5	250		44	1	ZX1190	2CPX042103R9999	12,65	-	-	-	
20 x 5	320		94	1	ZX1192	2CPX042105R9999	30,60	-	-	-	
30 x 5	440		94	1	ZX1193	2CPX042106R9999	41,50	-	-	-	

* lieferbar ab dem 01.01.2018

Sammelschienen TriLine und System pro E power

Anreihung Module M(B)T...50+51(B)

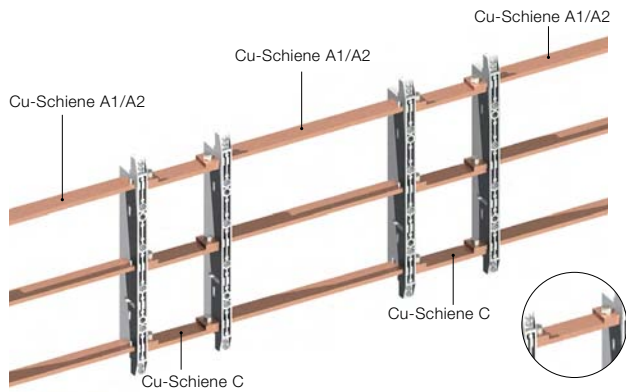


- Kombinationen verschiedener Modulbreiten sind innerhalb des Schranke mit durchgehenden Sammelschienen möglich
- Zur Sammelschienenverbindung ist je ein Verbinder zur Schrankanreihung erforderlich
- Die Sammelschienenverbindung wird außerhalb des Modules realisiert
- Sammelschienenverbinder einschließlich Verbindungsklemmen
- Pro Modul werden 3 Cu-Schienen A1/A2 und C benötigt

Cu-Schiene mm	I _n A	Breite		Stück	Bausatz unmontiert			Montiert im Schrank eingebaut		
		FB	mm		Type	Artikelnummer	EUR	Type	Artikelnummer	EUR
Cu-Schiene A1, Sammelschienen zur Schrankanreihung rechts oder links										
12 x 5	250	2	548	1	ZX1041	2CPX041907R9999	14,90	ZXM1041	2CPX041517R9999	14,90
		3	798	1	ZX1042	2CPX041908R9999	21,40	ZXM1042	2CPX041518R9999	21,40
		4	1048	1	ZX1043	2CPX041909R9999	27,40	ZXM1043	2CPX041519R9999	27,40
		5	1298	1	ZX1044	2CPX041910R9999	34,20	ZXM1044	2CPX041520R9999	34,20
12 x 10	360	2	548	1	ZX1047	2CPX041913R9999	26,70	ZXM1047	2CPX041523R9999	26,70
		3	798	1	ZX1048	2CPX041914R9999	39,00	ZXM1048	2CPX041524R9999	39,00
		4	1048	1	ZX1049	2CPX041915R9999	51,50	ZXM1049	2CPX041525R9999	51,50
		5	1298	1	ZX1050	2CPX041916R9999	62,50	ZXM1050	2CPX041526R9999	62,50
Cu-Schiene A2, Sammelschienen zur Schrankanreihung rechts und links										
12 x 5	250	2	600	1	ZX1081	2CPX041943R9999	15,85	ZXM1081	2CPX041553R9999	15,85
		3	850	1	ZX1082	2CPX041944R9999	22,20	ZXM1082	2CPX041554R9999	22,20
		4	1100	1	ZX1083	2CPX041945R9999	28,60	ZXM1083	2CPX041555R9999	28,60
		5	1350	1	ZX1084	2CPX041946R9999	35,10	ZXM1084	2CPX041556R9999	35,10
12 x 10	360	2	600	1	ZX1087	2CPX041949R9999	28,60	ZXM1087	2CPX041559R9999	28,60
		3	850	1	ZX1088	2CPX041950R9999	41,20	ZXM1088	2CPX041560R9999	41,20
		4	1100	1	ZX1089	2CPX041951R9999	53,00	ZXM1089	2CPX041561R9999	53,00
		5	1350	1	ZX1090	2CPX041952R9999	64,50	ZXM1090	2CPX041562R9999	64,50
Cu-Schiene C, Verbinder zur TriLine Schrankanreihung rechts oder links										
12 x 5	250		44	1	ZX1180	2CPX042020R9999	12,40	-	-	-
12 x 10	360		44	1	ZX1181	2CPX042021R9999	21,20	-	-	-
Cu-Schiene C, Verbinder zur System pro E power Schrankanreihung rechts oder links*										
12 x 5	250		44	1	ZX1190	2CPX042103R9999	12,65	-	-	-
12 x 10	360		44	1	ZX1191	2CPX042104R9999	21,45	-	-	-

* lieferbar ab dem 01.01.2018

Sammelschienen TriLine und System pro E power Anreihung Module M(B)L...5



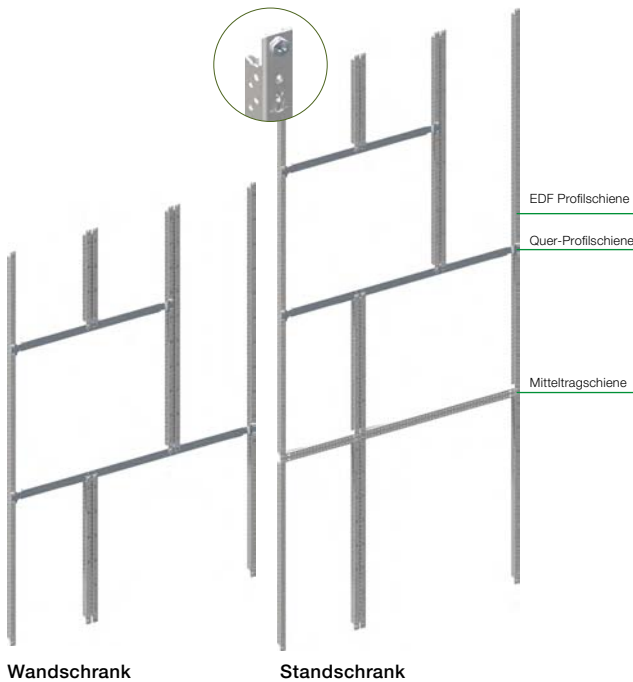
- Kombinationen verschiedener Modulbreiten sind innerhalb des Schrankes mit durchgehenden Sammelschienen möglich
- Zur Sammelschienenverbindung ist je ein Verbinder zur Schrankanreihung erforderlich
- Die Sammelschienenverbindung wird außerhalb des Moduls realisiert
- Sammelschienenverbinder einschließlich Einpressmuttern und Befestigungsmaterial
- Pro Modul werden 3 Cu-Schienen A1/A2 und C benötigt

Cu-Schiene mm	I _n A	Breite		Stück	Bausatz unmontiert			Montiert im Schrank eingebaut		
		FB	mm		Type	Artikelnummer	EUR	Type	Artikelnummer	EUR
Cu-Schiene A1/A2, Sammelschienen zur TriLine Schrankanreihung rechts <u>oder</u> links										
40 x 10	850	2	496	1	ZX1032	2CPX041901R9999	79,00	ZXM1032	2CPX041511R9999	79,00
		3	746	1	ZX1033	2CPX041902R9999	121,00	ZXM1033	2CPX041512R9999	121,00
		4	996	1	ZX1034	2CPX041903R9999	166,00	ZXM1034	2CPX041513R9999	166,00
		5	1246	1	ZX1035	2CPX041904R9999	203,00	ZXM1035	2CPX041514R9999	203,00
Cu-Schiene A1/A2, Sammelschienen zur Schrankanreihung rechts <u>und</u> links										
40 x 10	850	2	496	1	ZX1032	2CPX041901R9999	79,00	ZXM1032	2CPX041511R9999	79,00
		3	746	1	ZX1033	2CPX041902R9999	121,00	ZXM1033	2CPX041512R9999	121,00
		4	996	1	ZX1034	2CPX041903R9999	166,00	ZXM1034	2CPX041513R9999	166,00
		5	1246	1	ZX1035	2CPX041904R9999	203,00	ZXM1035	2CPX041514R9999	203,00
Cu-Schiene C, Verbinder zur TriLine Schrankanreihung rechts <u>oder</u> links										
40 x 10	850		165	1	ZX1186	2CPX042887R9999	91,00	-	-	-
Cu-Schiene C, Verbinder zur System pro E power Schrankanreihung rechts <u>oder</u> links*										
40 x 10	850		165	1	ZX1196	2CPX042109R9999	96,00	-	-	-

* lieferbar ab dem 01.01.2018

Innenausbausystem CombiLine N

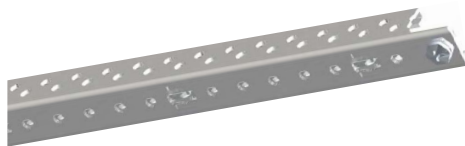
EDF-Montagegerüstteile



Aufbaumöglichkeiten mit EDF-Montagegerüst im variablen Aufbau mit Quer-Profilschienen

Die vertikalen EDF-Profilschienen sind für die Aufnahme von Modulen vorbereitet. Der Einsatz einer Quer-Profilschiene ist notwendig, um unterschiedliche Feldbreiten zu verbinden. Die TwinLine Wandschränke sind für den Aufbau mit den EDF-Montagegerüstteilen vorbereitet. Im TwinLine Standschrank ist der Einsatz einer Mitteltragschiene und EDF-Adaptern erforderlich (siehe Kapitel TwinLine).

8



EDM9

- Vertikale EDF-Profilschiene
- Inkl. Befestigungsschrauben
- Zum Aufbau der Module bis 400 A

Beschreibung	Höhe		Stück	Bausatz unmontiert			Montiert im Schrank eingebaut		
	RE	mm		Type	Artikelnummer	EUR	Type	Artikelnummer	EUR
Vertikale EDF Profilschiene	1	150	1	ED7	2CPX041865R9999	8,20	EDM7	2CPX041455R9999	8,55
			20	ED7P20	2CPX041866R9999	144,00	-	-	-
	2	300	1	ED8	2CPX039208R9999	8,90	EDM8	2CPX041456R9999	9,30
			20	ED8P20	2CPX062311R9999	160,00	-	-	-
	3	450	1	ED9	2CPX039209R9999	9,90	EDM9	2CPX041457R9999	10,50
			20	ED9P20	2CPX062312R9999	179,00	-	-	-
	4	600	1	ED10	2CPX039210R9999	10,90	EDM10	2CPX041458R9999	11,35
			20	ED10P20	2CPX062313R9999	195,00	-	-	-
	5	750	1	ED11	2CPX039211R9999	12,15	EDM11	2CPX041459R9999	12,70
			20	ED11P20	2CPX062314R9999	222,00	-	-	-
	6	900	1	ED12	2CPX039212R9999	13,15	EDM12	2CPX041460R9999	13,85
			20	ED12P20	2CPX062315R9999	242,00	-	-	-
	7	1050	1	ED13	2CPX039213R9999	14,65	EDM13	2CPX041461R9999	15,35
			20	ED13P20	2CPX062316R9999	268,00	-	-	-
	8	1200	1	ED14	2CPX039214R9999	17,30	EDM14	2CPX041462R9999	18,25
			20	ED14P20	2CPX062317R9999	321,00	-	-	-
	9	1350	1	ED15	2CPX039215R9999	19,95	EDM15	2CPX041463R9999	20,90
			20	ED15P20	2CPX062318R9999	373,00	-	-	-
Vertikale EDF Profilschiene Zum Halten von Berührungsschutzabdeckungen beim freien Ausbau	12	1800	1	ED18	2CPX039216R9999	25,40	-	-	-
			20	ED18P20	2CPX062325R9999	490,00	-	-	-
	14	2100	1	ED20	2CPX039218R9999	28,90	-	-	-

Innenausbausystem CombiLine N

EDF-Montagegerüstteile



ED112

- Horizontale Quer-Profilschiene für Felddaufteilung nach oben **und** nach unten
- Inkl. Befestigungsschrauben

Beschreibung	Breite		Stück	Bausatz unmontiert			Montiert im Schrank eingebaut		
	FB	mm		Type	Artikelnummer	EUR	Type	Artikelnummer	EUR
Quer-Profilschiene	2	500	1	ED112	2CPX068572R9999	14,70	EDM112	2CPX041464R9999	14,25
			10	ED112P10	2CPX062736R9999	138,00	-	-	-
	3	750	1	ED113	2CPX068573R9999	21,00	EDM113	2CPX041465R9999	20,50
			10	ED113P10	2CPX062737R9999	200,00	-	-	-



ED122

- Horizontale Quer-Profilschiene für Felddaufteilung nach oben **oder** nach unten
- Inkl. Befestigungsschrauben

Beschreibung	Breite		Stück	Bausatz unmontiert			Montiert im Schrank eingebaut		
	FB	mm		Type	Artikelnummer	EUR	Type	Artikelnummer	EUR
Quer-Profilschiene	2	500	1	ED122	2CPX042847R9999	14,70	EDM122	2CPX042845R9999	14,25
			10	ED122P10	2CPX062738R9999	139,00	-	-	-
	3	750	1	ED123	2CPX042848R9999	21,00	EDM123	2CPX042846R9999	20,50
			10	ED123P10	2CPX062739R9999	200,00	-	-	-



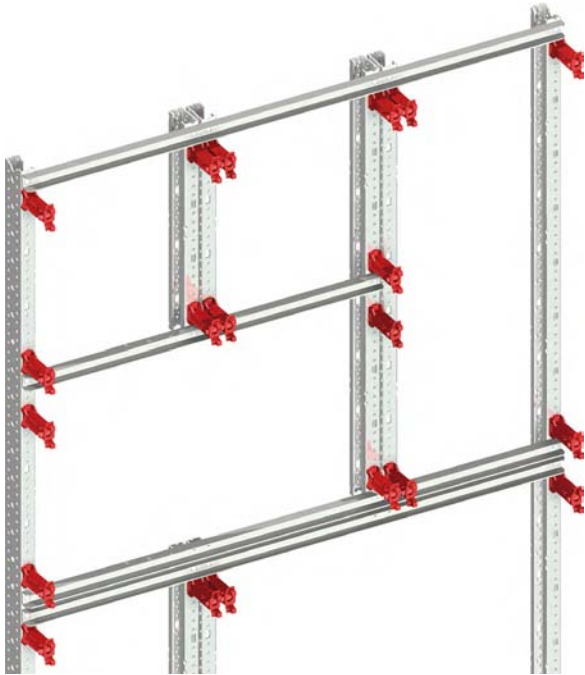
ED403

- EDF-Profilschienen zur Stabilisierung der Hutprofilschienen untereinander
- Bei 3-feldbreiten Modulen standardmäßig im Lieferumfang enthalten

Beschreibung	Höhe		Stück	Bausatz unmontiert			Montiert im Schrank eingebaut		
	RE	mm		Type	Artikelnummer	EUR	Type	Artikelnummer	EUR
Für Reiheneinbaugeräte-Module mit Schienenabstand 125 mm	2	152	1	ED402	2CPX042615R9999	11,20	-	-	-
	3	276	1	ED403	2CPX042616R9999	12,40	-	-	-
	4	401	1	ED404	2CPX042617R9999	13,75	-	-	-
	5	527	1	ED405	2CPX042618R9999	14,95	-	-	-
Für Reiheneinbaugeräte-Module mit Schienenabstand 150 mm	2	177	1	ED412	2CPX042619R9999	11,20	-	-	-
	3	327	1	ED413	2CPX042620R9999	12,40	-	-	-
	4	477	1	ED414	2CPX042621R9999	13,75	-	-	-
	5	627	1	ED415	2CPX042622R9999	14,95	-	-	-

Innenausbausystem CombiLine N

WR-Montagegerüstteile



Aufbaumöglichkeiten mit WR- Montagegerüst im variablen Aufbau mit Quer-Profilschienen.

Die vertikalen WR-Profilschienen sind für die Aufnahme von Modulen vorbereitet. Der Einsatz einer Quer-Profilschiene ist notwendig, um unterschiedliche Feldbreiten zu verbinden. Im TwinLine Standschrank wird das WR-Montagegerüst eingesetzt. Zur Montage im TwinLine Wandschrank werden die EDF-Adapter des Montagegerüsthalters entfernt.

8



- WR-Montagegerüst, komplett
- WR-Profilschiene vertikal mit Quer-Profilschiene
- Zum Aufbau der Module bis 850 A

WRM281

Beschreibung	Breite			Bausatz unmontiert			Montiert im Schrank eingebaut		
	FB	mm	Stück	Type	Artikelnummer	EUR	Type	Artikelnummer	EUR
WR-Montagegerüst	1	250	1	WR181	2CPX042858R9999	66,50	WRM181	2CPX042849R9999	70,00
Für alle Stand- und Reihenschaltschränke	2	500	1	WR281	2CPX042859R9999	72,50	WRM281	2CPX042850R9999	78,50
ab einer Tiefe von 225 mm	3	750	1	WR381	2CPX042860R9999	80,00	WRM381	2CPX042851R9999	83,50
Höhe 12 RE, 1800 mm	4	1000	1	WR481	2CPX042861R9999	84,50	WRM481	2CPX042852R9999	89,00
WR-Montagegerüst	1	250	1	WR1101	2CPX042862R9999	71,50	WRM1101	2CPX042853R9999	75,50
Für Reihenschaltschränke	2	500	1	WR2101	2CPX042863R9999	78,50	WRM2101	2CPX042854R9999	82,00
ab einer Tiefe von 325 mm	3	750	1	WR3101	2CPX042864R9999	83,50	WRM3101	2CPX042855R9999	88,00
Höhe 14 RE, 2100 mm	4	1000	1	WR4101	2CPX042865R9999	89,00	WRM4101	2CPX042856R9999	94,00

Innenbausystem CombiLine N

WR-Montagegerüstteile



ZW213

- Vertikale WR-Profilschiene
- Für den Höhenausgleich beim Einsatz von Quer-Profilschienen

Beschreibung	Höhe			Bausatz unmontiert			Montiert im Schrank eingebaut		
	RE	mm	Stück	Type	Artikelnummer	EUR	Type	Artikelnummer	EUR
Vertikale WR-Profilschiene	1	150	1	ZW367	2CPX041850R9999	8,20	ZWM367	2CPX041432R9999	8,55
	2	300	1	ZW368	2CPX041851R9999	8,90	ZWM368	2CPX041433R9999	9,30
	3	450	1	ZW369	2CPX041852R9999	9,90	ZWM369	2CPX041434R9999	10,50
	4	600	1	ZW370	2CPX041853R9999	10,90	ZWM370	2CPX041435R9999	11,35
	5	750	1	ZW371	2CPX041854R9999	12,15	ZWM371	2CPX041436R9999	12,70
	6	900	1	ZW372	2CPX041855R9999	13,15	ZWM372	2CPX041437R9999	13,85
	7	1050	1	ZW373	2CPX041856R9999	14,65	ZWM373	2CPX041438R9999	15,35
	8	1200	1	ZW374	2CPX041857R9999	17,30	ZWM374	2CPX041439R9999	18,25
	9	1350	1	ZW375	2CPX041858R9999	19,95	ZWM375	2CPX041440R9999	20,90
	10	1500	1	ZW376	2CPX041859R9999	21,70	ZWM376	2CPX041441R9999	22,80
	11	1650	1	ZW377	2CPX041860R9999	23,60	ZWM377	2CPX041442R9999	24,70
	12	1800	1	ZW213	2CPX060141R9999	25,40	ZWM213	2CPX041430R9999	26,80
	10		ZW213P10	2CPX062641R9999	234,00	-	-	-	
	300		ZW213P300	2CPX062714R9999	6574,00	-	-	-	
13	1950	1	ZW378	2CPX041861R9999	27,20	ZWM378	2CPX041443R9999	28,60	
14	2100	1	ZW214	2CPX060142R9999	28,90	ZWM214	2CPX041431R9999	30,40	
10		ZW214P10	2CPX062642R9999	263,00	-	-	-		



ZW165

- Horizontale Quer-Profilschiene für Feldaufteilung
- Inkl. Befestigungsschrauben
- Für die Feldaufteilung nach oben und nach unten sind zwei Quer-Profilschienen erforderlich

Beschreibung	Breite			Bausatz unmontiert			Montiert im Schrank eingebaut		
	FB	mm	Stück	Type	Artikelnummer	EUR	Type	Artikelnummer	EUR
Horizontale Quer-Profilschiene	1	250	1	ZW164	2CPX042866R9999	7,00	ZWM164	2CPX042857R9999	7,00
			10	ZW164P10	2CPX062710R9999	64,50	-	-	-
	2	500	1	ZW165	2CPX041862R9999	7,55	ZWM165	2CPX041444R9999	7,55
			10	ZW165P10	2CPX062711R9999	68,00	-	-	-
	3	750	1	ZW166	2CPX041863R9999	10,80	ZWM166	2CPX041445R9999	10,80
			10	ZW166P10	2CPX062712R9999	99,50	-	-	-
	4	1000	1	ZW167	2CPX041864R9999	13,95	ZWM167	2CPX041446R9999	13,95
			10	ZW167P10	2CPX062713R9999	132,00	-	-	-
	5	1250	1	ZW168	2CPX042950R9999	21,50	-	-	-
	6	1500	1	ZW163	2CPX042951R9999	24,30	-	-	-



ZW209

- Als Quer-Profilschienen im WR-Montagegerüst

Horizontale WR-Profilschiene	1	186	1	ZW209	2CPX039207R9999	5,30	-	-	-
	2	436	1	ZW210	2CPX060138R9999	6,15	-	-	-
	3	686	1	ZW211	2CPX060139R9999	8,85	-	-	-
	4	936	1	ZW212	2CPX060140R9999	11,30	-	-	-

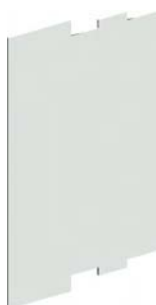
Innenausbaustrsystem CombiLine N

Trennwände aus Kunststoff



ZX69

Artikel	Höhe			Type	Artikelnummer	EUR
	RE	BH	Stück			
Trennwände vertikal, Kunststoff	3	00	1	ZX69	2CPX039069R9999	5,65
Nicht störllichtbogenfest, Abschottung zum benachbarten Modul, Verteilerfeld, Zählerfeld, Trennwand wird im benachbarten Modul im Abdeckungshalter eingeschoben, Farbe ähnlich RAL 7035	4	0	1	ZX70	2CPX039070R9999	7,05
	5	1	1	ZX71	2CPX039071R9999	8,45
	6	2	1	ZX72	2CPX039072R9999	10,25
	7	3	1	ZX73	2CPX039073R9999	11,65
	8	4	1	ZX74	2CPX039074R9999	13,85
	9	5	1	ZX75	2CPX039075R9999	14,85



ZX86

Artikel	Breite		Stück	Type	Artikelnummer	EUR
	FB	mm				
Trennwände horizontal, Kunststoff	1	250	1	ZX86	2CPX039086R9999	6,45
Nicht störllichtbogenfest, Abschottung zum benachbarten Modul, Verteilerfeld, Zählerfeld, Trennwand wird im benachbarten Modul im Abdeckungshalter eingeschoben, Farbe ähnlich RAL 7035	2	500	1	ZX87	2CPX039087R9999	8,35

Innenausbausystem CombiLine N

Trennwände aus Stahlblech



ZX820

Artikel	Höhe		Stück	Type	Artikelnummer	EUR	
	RE	BH					
Für TwinLine-G Schränke							
Trennwände vertikal, Stahlblech	3	00	1	ZX810	2CPX010675R9999	18,65	
Nicht störlichtbogenfest, Abschottung zum benachbarten Modul, Verteilerfeld, Zählerfeld, Trennwand wird an WR-Profil / EDF-Profil genietet; die Trennwand ist für die Befestigungsposition 0* vorgesehen	4	0	1	ZX811	2CPX010676R9999	22,30	
	5	1	1	ZX812	2CPX010677R9999	28,80	
	6	2	1	ZX813	2CPX010678R9999	31,80	
	7	3	1	ZX814	2CPX010679R9999	37,10	
	8	4	1	ZX815	2CPX010680R9999	41,90	
	9	5	1	ZX816	2CPX010681R9999	47,40	
	12	8	1	ZX817	2CPX010682R9999	87,00	
	Für TwinLine-L Schränke						
	Trennwände vertikal, Stahlblech	3	00	1	ZX820	2CPX010683R9999	20,50
Nicht störlichtbogenfest, Abschottung zum benachbarten Modul, Verteilerfeld, Zählerfeld, Trennwand wird an WR-Profil / EDF-Profil genietet; die Trennwand ist für die Befestigungsposition 0* vorgesehen	4	0	1	ZX821	2CPX010684R9999	28,80	
	5	1	1	ZX822	2CPX010685R9999	33,60	
	6	2	1	ZX823	2CPX010686R9999	38,60	
	7	3	1	ZX824	2CPX010687R9999	41,90	
	8	4	1	ZX825	2CPX010688R9999	43,50	
	9	5	1	ZX826	2CPX010689R9999	49,00	
	12	8	1	ZX827	2CPX010690R9999	89,50	
	Für TwinLine-W Schränke						
	Trennwände vertikal, Stahlblech	3	00	1	ZX830	2CPX010691R9999	22,70
	Nicht störlichtbogenfest, Abschottung zum benachbarten Modul, Verteilerfeld, Zählerfeld, Trennwand wird an WR-Profil / EDF-Profil genietet; die Trennwand ist für die Befestigungsposition 0* vorgesehen	4	0	1	ZX831	2CPX010692R9999	28,70
5		1	1	ZX832	2CPX010693R9999	34,90	
6		2	1	ZX833	2CPX010694R9999	43,00	
7		3	1	ZX834	2CPX010695R9999	43,70	
8		4	1	ZX835	2CPX010696R9999	46,80	
9		5	1	ZX836	2CPX010697R9999	51,50	
12		8	1	ZX837	2CPX010698R9999	92,00	



ZX840

Artikel	Breite		Stück	Type	Artikelnummer	EUR
	FB	mm				
Für TwinLine-G-, TwinLine-L-, und TwinLine-W-Schränke						
Trennwände horizontal, Stahlblech	1	250	1	ZX840	2CPX010699R9999	38,00
Nicht störlichtbogenfest, Abschottung zum benachbarten Modul, Verteilerfeld, Zählerfeld, Trennwand wird über zusätzliche Halteschiene an WR-Profil / EDF-Profil geschraubt; die Trennwand ist für die Befestigungsposition 0* vorgesehen	2	500	1	ZX841	2CPX010700R9999	48,60
	3	750	1	ZX842	2CPX010701R9999	63,50

* Schnittdarstellungen siehe Kapitel 5

Innenausbausystem CombiLine N

Trennwände aus Stahlblech für EDF-Montagegerüst



ZX469

Artikel	Höhe		Stück	Type	Artikelnummer	EUR
	RE	BH				
Für U-, A- und B-Schränke						
Trennwände vertikal, Stahlblech	3	00	1	ZX469	2CPX039541R9999	14,80
Nicht störlichtbogenfest, Abschottung zum benachbarten Modul	4	0	1	ZX470	2CPX039542R9999	16,50
Verteilerfeld, Zählerfeld	5	1	1	ZX471	2CPX039543R9999	21,10
Trennwand wird an EDF-Montagegerüst genietet	6	2	1	ZX472	2CPX039544R9999	25,70
	7	3	1	ZX473	2CPX039545R9999	30,10
	8	4	1	ZX474	2CPX039546R9999	35,10
	9	5	1	ZX475	2CPX039547R9999	40,60
Für TwinLine H-Schränke						
Trennwände vertikal, Stahlblech	3	00	1	ZX479	2CPX039549R9999	17,65
Nicht störlichtbogenfest, Abschottung zum benachbarten Modul	4	0	1	ZX480	2CPX039550R9999	22,30
Verteilerfeld gegen Verteilerfeld	5	1	1	ZX481	2CPX039551R9999	27,10
Trennwand wird an EDF-Montagegerüst genietet	6	2	1	ZX482	2CPX039552R9999	31,80
	7	3	1	ZX483	2CPX039553R9999	37,10
	8	4	1	ZX484	2CPX039554R9999	41,90
	9	5	1	ZX485	2CPX039555R9999	47,40

8



ZX502

Artikel	Breite		Stück	Type	Artikelnummer	EUR
	FB	mm				
Für U-, A- und B-Schränke						
Trennwände horizontal, Stahlblech	1	250	1	ZX502	2CPX039567R9999	20,80
Nicht störlichtbogenfest, wird bei Verwendung mit EDF-Montagegerüst zwischen die Abdeckungshalter eingeschoben	2	500	1	ZX503	2CPX039568R9999	29,70
Für TwinLine H-Schränke						
Trennwände horizontal, Stahlblech	1	250	1	ZX497	2CPX039563R9999	20,80
Nicht störlichtbogenfest, wird bei Verwendung mit EDF-Montagegerüst zwischen die Abdeckungshalter eingeschoben	2	500	1	ZX498	2CPX039564R9999	29,70

Innenausbausystem CombiLine N

Trennwände aus Stahlblech für WR-Montagegerüst



RZ151

Artikel	Höhe		Tiefe	Stück	Type	Artikelnummer	EUR
	RE	BH	mm				
Für TriLine® Schränke							
Trennwände vertikal, Stahlblech	12	8	425	1	RZ151	2CPX046561R9999	33,50
Nicht störlichtbogenfest,	14	10	425	1	RZ155	2CPX046565R9999	43,60
WR-Montagegerüst gegen WR-Montagegerüst	12	8	625	1	RZ152	2CPX046562R9999	53,00
Trennwand wird an WR-Montagegerüst genietet	14	10	625	1	RZ156	2CPX046566R9999	60,50



RZ161

Artikel	Breite		Tiefe	Stück	Type	Artikelnummer	EUR
	FB	mm	mm				
Für TriLine® -Schränke							
Trennwände horizontal, Stahlblech	1	250	425	1	RZ161	2CPX046571R9999	32,00
Nicht störlichtbogenfest, mit zusätzlichem	2	500	425	1	RZ162	2CPX046572R9999	57,00
Befestigungsprofil zur Montage am	3	750	425	1	RZ163	2CPX046573R9999	60,00
WR-Montagegerüst	1	250	625	1	RZ164	2CPX046574R9999	32,80
	2	500	625	1	RZ165	2CPX046575R9999	58,50
	3	750	625	1	RZ166	2CPX046576R9999	61,50

Innenausbausystem CombiLine N

Allgemeines Zubehör



ZX66P4



ED44P10



ED45P10



ED59P10



ED57P10



ED42P10



ED43P10



ED47



ZA1P5










ZA122

Artikel	Stück	Type	Artikelnummer	EUR
Geräteträger-Verbinder	4	ZX66P4	2CPX062562R9999	12,90
Zum Verbinden von EDF- und WR-Montagegerüsten	50	ZX66P50	2CPX068614R9999	144,00
Drahthalter	10	ED44P10	2CPX062335R9999	10,20
Für die Drahtführung, Bautiefe 28,5 mm, von hinten in die Hutprofilschiene einzustecken	50	ED44P50	2CPX062308R9999	47,40
	1000	ED44P1000	2CPX062703R9999	903,00
Drahthalter	10	ED45P10	2CPX062336R9999	11,00
Für die Drahtführung oder zur Aufnahme eines Kunststoffrohres von Ø 38 mm, Bautiefe 55 mm, von hinten in die Hutprofilschiene einzustecken	50	ED45P50	2CPX062310R9999	50,50
	1000	ED45P1000	2CPX062704R9999	978,00
Hutprofilschienen-Adapter	10	ED59P10	2CPX062339R9999	12,15
Für ED44 und ED45, von vorn auf die Hutprofilschiene aufzurasten				
Adapter	10	ED57P10	2CPX061179R9999	8,80
Zur Montage der Drahthalter ED44 und ED45 auf der Lochblechmontageplatte				
Konsole für die Drahthalter ED44 und ED45	10	ED42P10	2CPX062333R9999	16,10
Von hinten in die Hutprofilschiene einzustecken				
Konsole für die Drahthalter ED44 und ED45	10	ED43P10	2CPX062334R9999	14,00
Von vorn auf die Hutprofilschiene aufzurasten				
Abdeckung	1	ED47	2CPX039309R9999	7,50
Als Sichtblende für Drahtführung im Drahthalter ED44 und ED45, 1 m lang				
Verschlussstreifen	5	ZA1P5	2CPX062384R9999	9,60
Für 12 Platzeinheiten, abbrechbar Farbe RAL 7035	50	ZA1P50	2CPX062378R9999	87,50
Laufender Meter	1	ZA2	2CPX038231R9999	7,50
Farbe RAL 7035	20	ZA2P20	2CPX062379R9999	128,00
Reinigungsmittel für Abdeckungen	1	ZA122	2CPX038293R9999	32,70
Pumpsprayflasche, 500 ml				

Innenausbausystem CombiLine N

Allgemeines Zubehör

	Artikel	Stück	Type	Artikelnummer	EUR
 ZA8	Bezeichnungstreifen				
	20 mm, selbstklebend, 1-feldbreit	1	ZA8	2CPX060200R9999	2,25
		5	ZA8P5	2CPX062598R9999	10,70
		40	ZA8P40	2CPX062731R9999	78,00
	20 mm, selbstklebend, 2-feldbreit	1	ZA9	2CPX060201R9999	3,75
		5	ZA9P5	2CPX062599R9999	17,45
		50	ZA9P50	2CPX062732R9999	160,00
	20 mm, selbstklebend, 3-feldbreit	1	ZA7	2CPX060004R9999	5,30
		5	ZA7P5	2CPX062597R9999	25,10
	20 mm, selbstklebend, pro lfd. Meter	1	ZA10	2CPX038241R9999	6,45
		10	ZA10P10	2CPX062706R9999	58,50
	20 mm, selbstklebend, mit zusätzlicher Klarsichtfolie, pro lfd. Meter	1	ZA11	2CPX038230R9999	7,00
		10	ZA11P10	2CPX062707R9999	64,00
16 mm, selbstklebend, pro lfd. Meter	1	ZA12	2CPX038242R9999	5,50	
	10	ZA12P10	2CPX062708R9999	50,50	
 ZA71	Beschriftungssystem für Sammelschienen L1, L2, L3, N, PE, 1 Bogen = 120 verschiedene Aufkleber	1	ZA71	2CPX038458R9999	3,00
 ZA27	Beschriftungssystem Selbstklebend, zum Beschriften von Hand oder mit Maschine, bestehend aus: 1 Bogen mit 10 Streifen	1	ZA27	2CPX038495R9999	3,00
 ZA73	Beschriftungssystem Für Verteilerfelder, bis 6 RE	1	ZA73	2CPX038497R9999	3,00
 ZA74	Beschriftungssystem Für Verteilerfelder, bis 9 RE	1	ZA74	2CPX038498R9999	3,50
 ZA78	Beschriftungssystem Für 8 x 12 PLE	1	ZA78	2CPX031569R9999	1,35
 ZA79	Legende für 72 Geräte PLE	1	ZA79	2CPX031570R9999	1,35

Innenbausystem CombiLine N

Anschlussklemmen für Cu-Schienen



ZK79



ZK81



ZK150



ZK178



ZK87



ZK157



ZK154



ZK156



ZK83



ZK152



ZK891P4



ZK86



ZK302



ZK75

Artikel	Cu-Schienen-Abmessung in mm	Anschluss-Querschnitt in mm ²	Stück	Type	Artikelnummer	EUR
Anschlussklemmen Zum Aufrasten auf Cu-Schienen Mit Haltefeder	5	1,5 - 16	1	ZK79	2CPX064879R9999	2,65
			4	ZK79P4	2CPX062421R9999	8,95
			5	ZK79P5	2CPX062631R9999	11,30
			50	ZK79P50	2CPX062429R9999	101,00
	5	4 - 35	1	ZK81	2CPX064881R9999	3,55
			4	ZK81P4	2CPX062422R9999	12,35
			5	ZK81P5	2CPX062632R9999	14,85
	5	2,5 - 50	50	ZK81P50	2CPX062431R9999	133,00
			1	ZK150	2CPX064860R9999	4,30
			4	ZK150P4	2CPX062427R9999	16,35
	5	16 - 70	5	ZK150P5	2CPX062633R9999	19,40
			50	ZK150P50	2CPX062432R9999	187,00
1			ZK178	2CPX064978R9999	5,15	
5	16 - 120	50	ZK178P50	2CPX062622R9999	238,00	
		1	ZK157	2CPX064867R9999	9,50	
5	1,5 - 16	50	ZK157P50	2CPX062437R9999	432,00	
		1	ZK87	2CPX064887R9999	6,00	
10	16 - 70	4	ZK87P4	2CPX062424R9999	21,10	
		50	ZK87P50	2CPX062430R9999	255,00	
10	16 - 120	1	ZK156	2CPX064866R9999	5,80	
		50	ZK156P50	2CPX062438R9999	248,00	
10	16 - 120	1	ZK154	2CPX064864R9999	9,15	
		50	ZK154P50	2CPX062435R9999	412,00	
Anschlussklemmen mit Einlegeteil zur Montage von vorne	12 x 5	16 - 95	1	ZK83	2CPX064883R9999	6,50
	12 x 10	16 - 70	4	ZK83P4	2CPX062423R9999	24,20
			5	ZK83P5	2CPX062655R9999	30,10
			50	ZK83P50	2CPX062433R9999	286,00
	30 x 5	50 - 120	1	ZK152	2CPX064862R9999	12,70
30 x 10	50 - 120	20	ZK152P20	2CPX062444R9999	231,00	
Rahmenklemmen zum Aufschieben auf Cu-Schienen	12 x 5	16 - 150	4	ZK891P4	2CPX062626R9999	73,50
	12 x 10	16 - 150				
	12 x 5	35 - 185	1	ZK86	2CPX064886R9999	24,50
	12 x 10	35 - 120	20	ZK86P20	2CPX062434R9999	467,00
Aufsatzklemme Zur Befestigung auf der Cu-Schiene	5 / 10	10 - 95	1	ZK302	2CPX062645R9999	17,95
			20	ZK302P20	2CPX062648R9999	334,00
	5 / 10	16 - 150	1	ZK303	2CPX062646R9999	22,50
			20	ZK303P20	2CPX062649R9999	432,00
	5 / 10	35 - 240	1	ZK304	2CPX062647R9999	36,00
		20	ZK304P20	2CPX062650R9999	722,00	
Phasenschienenanschlussklemme für Anschluss mit Isolierkappe		25	1	ZK75	2CPX038220R9999	3,35

> Technische Daten Anschlussklemmen siehe Kapitel 10

Notizen

I

1

2

3

4

5

6

7

8

9

10

11

12

13

14

15

Innenausbausystem Systemteile

Hutprofilschienen und Hutprofilschienen Zubehör



ED1

Artikel	Verwendung für...	Stück	Type	Artikelnummer	EUR
Hutprofilschiene 35 x 15 mm					
Breitenschiene 1; für die Montage auf dem Montagegerüst					
Für EDF- und WR-Montagegerüst, mit Lochraster für Drahthalter ED44 / ED45					
1-feldbreit, Länge 244 mm	M(B)K...12 / M(B)G1...	1	ED1	2CPX039381R9999	3,85
	M(B)G41... / M(B)A160ALA	30	ED1P30	2CPX062319R9999	92,00
2-feldbreit, Länge 494 mm	M(B)U270	1	ED2	2CPX039382R9999	3,90
	M(B)G2... / M(B)G42...	30	ED2P30	2CPX062320R9999	94,00
3-feldbreit, Länge 744 mm	M(B)U370	1	ED3	2CPX039383R9999	4,75
	M(B)G3... / M(B)G43...	30	ED3P30	2CPX062321R9999	116,00
4-feldbreit, Länge 994 mm	-	1	ED4	2CPX039384R9999	5,75
		30	ED4P30	2CPX062735R9999	162,00
Meterware	-	1	ED6	2CPX039386R9999	11,70
Länge 2000 mm		10	ED6P10	2CPX062705R9999	109,00



ED51

Hutprofilschiene 35 x 15 mm					
Breitenschiene 2; für die Montage zwischen dem Montagegerüst					
1-feldbreit, Länge 188 mm	M(B)V1... / M(B)K1...	1	ED51	2CPX039251R9999	3,75
	M(B)N1...	30	ED51P30	2CPX062322R9999	91,00
2-feldbreit, Länge 438 mm	M(B)V2... / M(B)K2...	1	ED52	2CPX039252R9999	4,55
	M(B)K...13 / M(B)C2...HS	30	ED52P30	2CPX062323R9999	114,00
	M(B)N2...				
3-feldbreit, Länge 688 mm	M(B)K3...	1	ED53	2CPX039253R9999	5,55
	M(B)C3...HS / M(B)N3...	30	ED53P30	2CPX062324R9999	146,00
4-feldbreit, Länge 938 mm	-	1	ED54	2CPX039254R9999	6,90
Hutprofilschiene 35 x 15 mm	M(B)K...14	1	ED74	2CPX042185R9999	4,65
Für Reihenklappen-Module vertikal, Länge 591 mm, Modulhöhe 600 mm / 4RE					



ZX21

Hutprofilschiene 35 x 7,5 mm					
Für die Montage auf dem Montagegerüst					
1-feldbreit, Länge 244 mm	M(B)K1...K	1	ZX21	2CPX039021R9999	3,25
		30	ZX21P30	2CPX062554R9999	61,00
2-feldbreit, Länge 494 mm	M(B)K2...K	1	ZX22	2CPX039022R9999	4,70
		30	ZX22P30	2CPX062555R9999	92,00



ZX371

Hutprofilschiene 35 x 7,5 mm					
Für die Montage zwischen dem Montagegerüst					
1-feldbreit, Länge 188 mm	M(B)K1...K	1	ZX371	2CPX068076R9999	2,70
2-feldbreit, Länge 438 mm	-	1	ZX389	2CPX068190R9999	3,95



ZK90P2

Isolierstück					
Für Hutprofilschienen 35 x 7,5 und 35 x 15 mm inkl. Befestigungsmaterial					
	M(B)K...K	2	ZK90P2	2CPX062426R9999	3,85
		100	ZK90P100	2CPX068613R9999	167,00

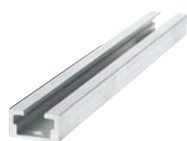


ZX372P2

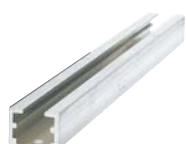
Montagehalterung					
Für ZK90P2					
	M(B)K1...K	2	ZX372P2	2CPX062544R9999	5,65

Innenausbausystem Systemteile

Breitenschiene für EDF- oder WR-Montagegerüst



ZW223



ZW228



ZW233



ZW248

Artikel	Stück	Type	Artikelnummer	EUR
Aluminium-Profilschiene Profil-Nr. 1 25 x 14 mm, Befestigungsloch Ø 6,2 mm				
Breitenschiene 1; für die Montage auf dem Montagegerüst				
1-felddbreit, Länge 244 mm	1	ZW11	2CPX039411R9999	8,90
2-felddbreit, Länge 494 mm	1	ZW12	2CPX039412R9999	10,60
3-felddbreit, Länge 744 mm	1	ZW13	2CPX039413R9999	13,60
4-felddbreit, Länge 994 mm	1	ZW14	2CPX039414R9999	16,80
Breitenschiene 2; für die Montage zwischen dem Montagegerüst				
1-felddbreit, Länge 186 mm	1	ZW223	2CPX060323R9999	7,70
2-felddbreit, Länge 436 mm	1	ZW224	2CPX060324R9999	9,20
3-felddbreit, Länge 686 mm	1	ZW225	2CPX060325R9999	12,50

Aluminium-Profilschiene Profil-Nr. 2 25 x 20 mm, Befestigungsloch Ø 6,2 mm				
Breitenschiene 1; für die Montage auf dem Montagegerüst				
3-felddbreit, Länge 744 mm	1	ZW216	2CPX060144R9999	16,45
4-felddbreit, Länge 994 mm	1	ZW217	2CPX060145R9999	20,40
Breitenschiene 2; für die Montage zwischen dem Montagegerüst				
1-felddbreit, Länge 186 mm	1	ZW228	2CPX060328R9999	9,35
2-felddbreit, Länge 436 mm	1	ZW229	2CPX060329R9999	13,40
3-felddbreit, Länge 686 mm	1	ZW230	2CPX060330R9999	15,45
4-felddbreit, Länge 936 mm	1	ZW231	2CPX060331R9999	19,30

Aluminium-Profilschiene Profil-Nr. 3 32 x 25 mm, Befestigungsloch Ø 8,2 mm				
Breitenschiene 1; für die Montage auf dem Montagegerüst				
1-felddbreit, Länge 244 mm	1	ZW16	2CPX039416R9999	14,55
2-felddbreit, Länge 494 mm	1	ZW17	2CPX039417R9999	19,35
3-felddbreit, Länge 744 mm	1	ZW18	2CPX039418R9999	26,40
4-felddbreit, Länge 994 mm	1	ZW19	2CPX039419R9999	33,20
Breitenschiene 2; für die Montage zwischen dem Montagegerüst				
1-felddbreit, Länge 186 mm	1	ZW233	2CPX060333R9999	12,25
2-felddbreit, Länge 436 mm	1	ZW234	2CPX060334R9999	16,55
3-felddbreit, Länge 686 mm	1	ZW235	2CPX060335R9999	23,40
4-felddbreit, Länge 936 mm	1	ZW236	2CPX060336R9999	29,60

> Gleitmuttern und Einlegmuttern 8/96

Kabelabfangschiene Profil-Nr. 10 35 x 19 mm, Stahlblech verzinkt, Befestigungsloch Ø 6,2 mm				
Breitenschiene 1; für die Montage auf dem Montagegerüst				
1-felddbreit, Länge 244 mm	1	ZW219	2CPX060198R9999	13,70
2-felddbreit, Länge 494 mm	1	ZW220	2CPX060146R9999	18,65
3-felddbreit, Länge 744 mm	1	ZW221	2CPX060147R9999	24,30
4-felddbreit, Länge 994 mm	1	ZW222	2CPX060148R9999	29,90
Breitenschiene 2; für die Montage zwischen dem Montagegerüst				
1-felddbreit, Länge 186 mm	1	ZW248	2CPX060199R9999	11,50
2-felddbreit, Länge 436 mm	1	ZW249	2CPX060349R9999	15,10
3-felddbreit, Länge 686 mm	1	ZW250	2CPX060350R9999	22,90
4-felddbreit, Länge 936 mm	1	ZW251	2CPX060351R9999	28,80

> Bügelschellen und Gegenwannen für Profil Nr. 10 Seite 8/48

Breitenschiene Darstellung
für EDF- oder WR-Montagegerüst



Breitenschiene 1
Für die Montage auf dem
Montagegerüst



Breitenschiene 2
Für die Montage zwischen
dem Montagegerüst

Innenausbausystem Systemteile

Profilschienen und Montagewinkel



ZW395



ZW396



ZX343



ZX334



ZW382P4



ZW480



ZW481



ZW482



ZX321LR



ZW389LR



ZX342



ZW349



ZW64

Artikel	Verwendung für...	Stück	Type	Artikelnummer	EUR
Querschiene 3-feldbreit* Sammelschienenhalter Position fest	M(B)T350(B) M(B)T351(B) M(B)H350(B) M(B)H351(B) M(B)R302(B)	1	ZW395	2CPX041136R9999	13,60
Querschiene 3-feldbreit* Sammelschienenhalter Position kann im Bedarfsfall verschoben werden	M(B)R303 M(B)S324 M(B)S327	1	ZW396	2CPX041137R9999	13,60
Montagewinkel Für Sammelschienen-Module S700 und S750 Für EDF- und WR-Montagegerüst	M(B)H...50	1	ZX343	2CPX064152R9999	16,85
Für Module zur Leitungsverbindung Zum Absenken von Hutprofilschienen Für EDF- und WR-Montagegerüst	M(B)V...80 M(B)V...81	1	ZX334	2CPX064166R9999	4,20
Für Sammelschienen-Modul Betriebsmittel 100 mm Mit 2-stufiger Verstellbarkeit Für EDF- und WR-Montagegerüst	M(B)L...52	4	ZW382P4	2CPX062628R9999	30,50
Tiefbauwinkel Für Sammelschienen-Modul Betriebsmittel 100 mm Mit 3-stufiger Verstellbarkeit Für EDF- und WR-Montagegerüst	M(B)D...52(B)	4	ZW480	2CPX042239R9999	28,80
Für Sammelschienen-Modul Betriebsmittel 185 mm Mit 2-stufiger Verstellbarkeit Für WR-Montagegerüst	M(B)D...21-300(B)	4	ZW481	2CPX042195R9999	33,50
Tragebügel mit NH + EFM Abdeckung Für Sammelschienen-Modul Betriebsmittel 185 mm Für WR-Montagegerüst	M(B)D...21-300(B)	2	ZW482	2CPX042196R9999	16,00
Für Sammelschienen-Modul 45° geneigt Für EDF- und WR-Montagegerüst	M(B)S...28	1	ZX321LR	2CPX064160R9999	8,30
Für Sammelschienen-Module 40 / 60 mm Beim Einsatz von ZB5 / ZX151 Für WR-Montagegerüst	M(B)S...24 M(B)S...27	1	ZW389LR	2CPX062635R9999	25,30
Für Sammelschienenhalter ZX520 Für WR-Montagegerüst	-	1	ZX342	2CPX062661R9999	8,10
Für Sammelschienen-Modul Betriebsmittel 185 mm Für WR-Montagegerüst	ML100 - ML300 ML21B - ML33B	1 10	ZW349 ZW349P10	2CPX067951R9999 2CPX062485R9999	10,30 88,50
Zum Befestigen von Querprofilen am WR-Rahmen inkl. Befestigungsmaterial	WR...8 WR...10	1 40	ZW64 ZW64P40	2CPX039464R9999 2CPX062475R9999	6,60 237,00

Innenausbausystem Systemteile

Tiefbauwinkel für EDF- und WR-Montagegerüst



ZW39P2



ZW59P2



ZW79P2



ZW259P2



ED33P2



ZW60P2



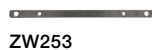
ZW142P2

Artikel	Verwendung für...	Stück	Type	Artikelnummer	EUR
Tiefbauwinkel*, Einstellbereich 42 mm Distanz zwischen Tiefbauwinkel und Abdeckung von 83 - 125 mm* ² Für EDF- und WR-Profil Für die stufenlose Montage	M(B)K106 bis M(B)K310	2	ZW39P2	2CPX062681R9999	12,15
	M(B)K112 bis M(B)K314	100	ZW39P100	2CPX062715R9999	570,00
Tiefbauwinkel*, Einstellbereich 71 mm Distanz zwischen Tiefbauwinkel und Abdeckung von 106 - 153 mm* ² Für EDF- und WR-Profil Für die stufenlose Montage	M(B)K107 bis M(B)K310	2	ZW59P2	2CPX062660R9999	12,15
	M(B)M111 bis M(B)M315	100	ZW59P100	2CPX062716R9999	570,00
	M(B)F183 bis M(B)F383				
Tiefbauwinkel*, Einstellbereich 107 mm Distanz zwischen Tiefbauwinkel und Abdeckung von 142 - 190 mm* ² Für EDF- und WR-Profil Für die stufenlose Montage	M(B)F184 bis M(B)F384	2	ZW79P2	2CPX062688R9999	13,45
		100	ZW79P100	2CPX062717R9999	631,00
Tiefbauwinkel*, Einstellbereich 64 mm Distanz zwischen Tiefbauwinkel und Abdeckung von 99 - 147 mm* ² Zum Durchverbinden von Cu-Schienen Für EDF- und WR-Profil Für die stufenlose Montage	M(B)T250 bis M(B)T351	2	ZW259P2	2CPX062679R9999	13,55
Tiefbauwinkel, Einstellbereich 62 mm Distanz zwischen Tiefbauwinkel und Abdeckung von 77 - 139 mm* ² Für EDF-Profil Für die stufenlose Montage	Verteilerfelder mit Montageplatte	2	ED33P2	2CPX062305R9999	11,95
		100	ED33P100	2CPX062307R9999	543,00
Tiefbauwinkel, Einstellbereich 60 mm Distanz zwischen Tiefbauwinkel und Abdeckung 119 - 179 mm* ² Für WR-Profil Für die Montage im 15 mm Raster	Freier Ausbau	2	ZW60P2	2CPX062454R9999	11,30
		100	ZW60P100	2CPX062476R9999	517,00
Tiefbauwinkel, Einstellbereich 88 mm Distanz zwischen Tiefbauwinkel und Abdeckung 128 - 216 mm* ² Für WR-Profil Für die stufenlose Montage	M(B)L100 bis M(B)L300	2	ZW142P2	2CPX062463R9999	35,10
	M(B)S131 bis M(B)S331	40	ZW142P40	2CPX062477R9999	450,00

*² Bei Verwendung von Abdeckungshalter ED138 mit einer Höhe von 52,5 mm

Innenausbausystem Systemteile

Montagetraversen für Sammelschienen-Module / universale Anwendung



ZW253



ZW252



ZW255



ZW256



ZW399



ZW384



ZW403LR



ZX322



ZX333



ZW386



ZW390P2



ZW322

Artikel	Verwendung für...	Stück	Type	Artikelnummer	EUR
Montagetraversen für Sammelschienen-Module					
Für Sammelschienen-Module Betriebsmittel 40 mm	M(B)T350 / M(B)T351	1	ZW253	2CPX062680R9999	7,00
Für Sammelschienen-Modul 40/60 mm	M(B)S327	1	ZW252	2CPX062664R9999	7,00
Für Sammelschienenhalter ZX151 zur zusätzlichen Abstützung	M(B)S324 / M(B)H350				
Für Sammelschienen-Modul Betriebsmittel 60 mm	M(B)R302(B)	1	ZW255	2CPX064151R9999	6,85
Für Sammelschienenhalter ZX146 zur zusätzlichen Abstützung					
Für Sammelschienen-Modul Betriebsmittel 60 mm	M(B)R303(B)	1	ZW256	2CPX062678R9999	7,00
Für Sammelschienenhalter ZX146 zur zusätzlichen Abstützung					
Für Sammelschienen-Modul Betriebsmittel 60 mm	M(B)R...H	1	ZW399	2CPX062972R9999	13,25
Für Sammelschienenhalter ZX146					
Für EDF- und WR-Montagegerüst					
Für Sammelschienen-Modul 40 / 60 mm	M(B)S...24	1	ZW384	2CPX062748R9999	20,60
Für Sammelschienenhalter ZX151	M(B)S...27				
Für EDF-Montagegerüst					
Für Sammelschienen-Modul Betriebsmittel 60 mm	M(B)R...03	1	ZW403LR	2CPX062974R9999	25,00
Für Sammelschienenhalter ZX146, tiefgesetzt					
Für WR-Montagegerüst					
Montagetraversen für Sammelschienenhalter ZX518					
Für Sammelschienen-Modul 45° geneigt	M(B)S128	1	ZX322	2CPX064159R9999	10,35
1-feldbreit					
Für Sammelschienen-Modul 45° geneigt	M(B)S228	1	ZX333	2CPX064163R9999	12,15
2-feldbreit					
Für N/PE Sammelschienen-Modul	M(B)N...69	1	ZW386	2CPX062749R9999	7,45
Für Sammelschienenhalter eingerückt					
Für N/PE Sammelschienen-Modul	M(B)N274, M(B)N275	2	ZW390P2	2CPX062486R9999	17,75
Zur zusätzlichen Abstützung	M(B)N374, M(B)N375				
Montagetraverse für Reihenklammen Module					
195 mm	M(B)K112-114	1	ZW322	2CPX068541R9999	7,80
435 mm	M(B)K212-214	1	ZW323	2CPX068542R9999	11,50
685 mm	M(B)K312-314	1	ZW324	2CPX068543R9999	17,60

Innenausbausystem Systemteile

Montagetraversen für Leistungsschalter und Lasttrennschalter



ED160



ED166



ED167



ED162



ED163



ED168



ED155



ED173

Artikel	Verwendung für...	Stück	Type	Artikelnummer	EUR
Montagetraversen Leistungsschalter					
Fabrikat: ABB, Baureihe: Tmax XT Einschließlich Gleitmuttern M4					
1-feldbreit, Tmax XT1, XT3 Nutzbare Breite 199 mm	MA100ALXB - MA250ALXB M(B)A190T	1	ED160	2CPX068773R9999	27,00
2-feldbreit, Tmax XT1, XT3 Nutzbare Breite 449 mm	M(B)A290T	1	ED260	2CPX062977R9999	44,90
3-feldbreit, Tmax XT1, XT3 Nutzbare Breite 699 mm	M(B)A390T	1	ED360	2CPX062978R9999	74,00
1-feldbreit, Tmax XT2 Nutzbare Breite 199 mm	M(B)A191T	1	ED170	2CPX068388R9999	27,00
2-feldbreit, Tmax XT2 Nutzbare Breite 449 mm	M(B)A291T	1	ED270	2CPX068390R9999	44,90
3-feldbreit, Tmax XT2 Nutzbare Breite 699 mm	M(B)A391T	1	ED370	2CPX068391R9999	74,00
1-feldbreit, Tmax XT4 Nutzbare Breite 199 mm	M(B)A193T	1	ED171	2CPX068389R9999	29,00
1-feldbreit Tmax T4, 3-polig Tmax T5 (400), 3-polig	M(B)A192T	1	ED166	2CPX064155R9999	27,00
2-feldbreit Tmax T4, 4-polig, Tmax T5, 3- und 4-polig	M(B)A292T	1	ED167	2CPX064156R9999	29,80
Montagetraverse für Lasttrennschalter					
1-feldbreit Für OT200E03P und OT250E03P	MA200ALAB - MA250ALAB MA250ALA	1	ED162	2CPX068807R9999	27,00
2-feldbreit Für OT400E03P und OT630E03P	MA400ALAB - MA630ALAB MA630ALA	1	ED163	2CPX068808R9999	30,50
1-feldbreit Für OS160GD03PN3P und OS250GD03PN3P	MBA250ALO MBW250A	1	ED168	2CPX039312R9999	23,50
Universal-Montagetraversen mit Befestigungsschrauben und Käfigmuttern M4, M5, M6, M8 (pro Schalter werden 2 Traversen benötigt) Nutzbare Breite / Tiefe					
Für Schalter 250 A, 1-feldbreit Käfigmutter je 2 x M4, M5, M6 170 mm / 135 mm	M(B)A250A	1	ED155	2CPX067963R9999	29,10
Für Schalter 630 A, 2-feldbreit Käfigmutter je 2 x M5, M6 420 mm / 153 mm	M(B)A630A MA400ALSB - MA630ALSB	1	ED158	2CPX067969R9999	55,50
Für Schalter 800 A, 2-feldbreit Käfigmutter je 2 x M5, M6, M8 420 mm / 161 mm	M(B)A800A	1	ED173	2CPX067998R9999	59,50

Innenausbausystem Systemteile

Montagetraverse für Trennerbefestigung



ZX31



ZX34



ZW162



ZH235



ZH238

8



ZW159



ZW160



ZH418



ZX35



ZX297P10

Artikel	Verwendung für...	Stück	Type	Artikelnummer	EUR
Montagetraverse für Trennerbefestigung					
Mit Befestigungsschrauben und Käfigmuttern für:					
1/2 Trenner NH00	M(B)T135(B)	1	ZX31	2CPX039031R9999	19,30
1-feldbreit	M(B)T136(B) M(B)T137(B)	10	ZX31P10	2CPX062480R9999	176,00
4 Trenner NH00	M(B)T236(B)	1	ZX34	2CPX039034R9999	26,40
2-feldbreit	M(B)T237(B)	10	ZX34P10	2CPX062481R9999	255,00
6 Trenner NH00	M(B)T336(B)	1	ZW162	2CPX039458R9999	42,80
3-feldbreit	M(B)T337(B)				
1 Trenner NH1	M(B)T142(B)	1	ZH235	2CPX039841R9999	29,90
1-feldbreit	M(B)T143(B)				
1 Trenner NH2	M(B)T144(B)	1	ZH238	2CPX039837R9999	29,90
1-feldbreit	M(B)T145(B)				
2 Trenner NH1 oder NH2	M(B)T242(B)	1	ZW159	2CPX039455R9999	64,00
2-feldbreit	M(B)T243(B) M(B)T244(B) M(B)T245(B)				
3 Trenner NH1 oder NH2	M(B)T345(B)	1	ZW160	2CPX039456R9999	78,50
3-feldbreit	M(B)T343(B) M(B)T344(B) M(B)T345(B)				
Montagetraverse für Trennerbefestigung		1	ZH418	2CPX062968R9999	24,30
Für NH00 Trenner zum Aufbau auf Hutprofilschiene					
Montagetraverse für bohrungslose Montage					
Ohne Befestigungsschrauben und Käfigmuttern					
Feldbreite 1	1MK..A	1	ZX35	2CPX060638R9999	6,00
Feldbreite 2	2MK..A	1	ZX39	2CPX060213R9999	8,45
Käfigmuttern					
Für Trennertraversen und Telekomtechnik					
M4	ED160 - ED360 ED170 - ED370 ED171 / ZX35	10	ZX299P10	2CPX060639R9999	5,70
M6	ZX31 / ZX34 / ZW162	10	ZX297P10	2CPX062541R9999	11,00
M8	ZH235 / ZH238 ZW159 / ZW160	10	ZX298P10	2CPX062542R9999	12,65

Innenausbausystem Systemteile

Montageplatten für abgesenkte und aufgesetzte Montage



ZW365

Artikel	Verwendung für...	Stück	Type	Artikelnummer	EUR
Montageplatten für die Montage zwischen dem Montagegerüst					
Für abgesenkte Montage mit Tiefbauwinkel					
Tiefbauwinkel sind separat zu bestellen					
H x B					
1-feldbreit					
1 RE, 116 x 188 mm	M(B)M111	1	ZW365	2CPX068073R9999	11,80
2 RE, 266 x 188 mm	M(B)M112	1	ZW338	2CPX067938R9999	19,00
3 RE, 416 x 188 mm	M(B)M113	1	ZW341	2CPX067941R9999	21,60
4 RE, 566 x 188 mm	M(B)M114	1	ZW344	2CPX067944R9999	27,00
5 RE, 716 x 188 mm	M(B)M115	1	ZW362	2CPX068070R9999	32,80
2-feldbreit					
1 RE, 116 x 438 mm	M(B)M211	1	ZW336	2CPX067936R9999	14,70
2 RE, 266 x 438 mm	M(B)M212	1	ZW339	2CPX067939R9999	21,80
3 RE, 416 x 438 mm	M(B)M213	1	ZW342	2CPX067942R9999	28,00
4 RE, 566 x 438 mm	M(B)M214	1	ZW345	2CPX067945R9999	28,80
5 RE, 716 x 438 mm	M(B)M215	1	ZW363	2CPX068071R9999	39,40
3-feldbreit					
1 RE, 116 x 688 mm	M(B)M311	1	ZW337	2CPX067937R9999	21,70
2 RE, 266 x 688 mm	M(B)M312	1	ZW340	2CPX067940R9999	29,20
3 RE, 416 x 688 mm	M(B)M313	1	ZW343	2CPX067943R9999	39,70
4 RE, 566 x 688 mm	M(B)M314	1	ZW346	2CPX067946R9999	39,70
5 RE, 716 x 688 mm	M(B)M315	1	ZW364	2CPX068072R9999	49,10
Montageplatten Für die Montage auf dem Montagegerüst					
Für aufgesetzte Montage im Kleinverteiler ohne Tiefbauwinkel					
1-feldbreit	M(B)M112K	1	ZX605	2CPX067776R9999	21,80
2 RE, 266 x 200 mm					
1-feldbreit	M(B)M113K	1	ZX606	2CPX067777R9999	24,90
3 RE, 416 x 200 mm					
1-feldbreit	M(B)M114K	1	ZX607	2CPX064154R9999	28,10
4 RE, 566 x 200 mm					



ZX605

Innenausbausystem Systemteile

Montagerahmen / Zählertragplatten / Schaltschrankbeleuchtung



ZX382



ZX381



ZX379



ZX380



ZX390



ZX24



ZX304



ZX305



ZX574



ZX378P20

Artikel	Verwendung für...	Stück	Type	Artikelnummer	EUR
Montagerahmen für Messgeräte 96 x 96 mm					
1-feldbreit	M(B)U156	1	ZX382	2CPX068186R9999	34,60
	M(B)U157 M(B)U158	1	ZX381	2CPX068086R9999	34,60
2-feldbreit	M(B)U257	1	ZX379	2CPX068084R9999	34,60
3-feldbreit	M(B)U357	1	ZX380	2CPX068085R9999	38,20
Montagerahmen für NH-Lasttrennschalter					
Fabrikat ABB SlimLine					
2-feldbreit	M(B)L25	1	ZX390	2CPX068560R9999	115,00
3-feldbreit	M(B)L35	1	ZX391	2CPX068561R9999	144,00
Leitungsschutzschlauch					
Einbausatz M 20	M(B)V180	1	ZX24	2CPX068538R9999	53,00
Einbausatz M 32	M(B)V181, M(B)V281	1	ZX25	2CPX068539R9999	64,50
Einbausatz M 40	M(B)V182, M(B)V282	1	ZX26	2CPX068540R9999	72,00
Zählertragplatten für WR-Profil					
1-feldbreit, Höhe 450 mm, Für einen Zähler, ohne Kopfteil	M(B)Z160	1	ZX304	2CPX060294R9999	46,60
1-feldbreit, Höhe 750 mm, Für zwei Zähler, ohne Kopfteil	M(B)Z161	1	ZX305	2CPX060295R9999	84,00
Kopfteil für Zählertragplatten					
Inkl. Befestigungsmaterial 1-feldbreit	M(B)Z160 M(B)Z161	1	ZX574	2CPX068781R9999	12,85
Distanzstück für Zählertragplatten					
	M(B)Z160 M(B)Z161	20	ZX378P20	2CPX062547R9999	37,90

Innenausbausystem Systemteile

Sammelschienen Meterware

ZX400

Artikel	Stück	Type	Artikelnummer	EUR
Bemessungsstrom (I_p) 250 A				
Cu-Schiene 12 x 5 mm				
1 m	1	ZX400	2CPX061400R9999	34,50
2 m	1	ZX401	2CPX061401R9999	59,50
3 m	1	ZX402	2CPX061402R9999	82,50
4 m	1	ZX350	2CPX061350R9999	110,00

ZX406

Bemessungsstrom (I_p) 320 A				
Cu-Schiene 20 x 5 mm				
1 m	1	ZX406	2CPX061406R9999	54,50
2 m	1	ZX407	2CPX061407R9999	87,00
3 m	1	ZX408	2CPX061408R9999	128,00
4 m	1	ZX351	2CPX061351R9999	167,00

ZX403

Bemessungsstrom (I_p) 360 A				
Cu-Schiene 12 x 10 mm				
1 m	1	ZX403	2CPX061403R9999	65,00
2 m	1	ZX404	2CPX061404R9999	112,00
3 m	1	ZX405	2CPX061405R9999	160,00
4 m	1	ZX354	2CPX061354R9999	205,00

ZX365

Bemessungsstrom (I_p) 390 A				
Cu-Schienen 25 x 5 mm				
1 m	1	ZX365	2CPX061365R9999	67,50
2 m	1	ZX366	2CPX061366R9999	116,00
3 m	1	ZX367	2CPX061367R9999	172,00
4 m	1	ZX352	2CPX061352R9999	222,00

ZX409

Bemessungsstrom (I_p) 440 A				
Cu-Schienen 30 x 5 mm				
1 m	1	ZX409	2CPX061409R9999	84,50
2 m	1	ZX410	2CPX061410R9999	149,00
3 m	1	ZX411	2CPX061411R9999	219,00
4 m	1	ZX353	2CPX061353R9999	281,00

ZX362

Bemessungsstrom (I_p) 500 A				
Cu-Schienen 20 x 10 mm				
1 m	1	ZX362	2CPX061362R9999	102,00
2 m	1	ZX363	2CPX061363R9999	183,00
3 m	1	ZX364	2CPX061364R9999	259,00
4 m	1	ZX355	2CPX061355R9999	342,00

ZX412

Bemessungsstrom (I_p) 630 A				
Cu-Schienen 30 x 10 mm				
1 m	1	ZX412	2CPX061412R9999	176,00
2 m	1	ZX413	2CPX061413R9999	315,00
3 m	1	ZX414	2CPX061414R9999	444,00
4 m	1	ZX356	2CPX061356R9999	582,00

ZX415

Bemessungsstrom (I_p) 850 A				
Cu-Schienen 40 x 10 mm				
1 m	1	ZX415	2CPX061415R9999	201,00
2 m	1	ZX416	2CPX061416R9999	366,00
3 m	1	ZX417	2CPX061417R9999	525,00
4 m	1	ZX357	2CPX061357R9999	683,00

Innenausbausystem Systemteile

Sammelschienenhalter und Zubehör



ZB5



ZX147



ZX146



ZX172



ZX157



ZX151



ZX158



ZX520



ZX523

Artikel	Verwendung für...	Stück	Type	Artikelnummer	EUR
Sammelschienenhalter 5-polig Sammelschienenmittenabstand 40 mm Für Cu-Schienen 12 x 5 mm, 12 x 10 mm und 20 x 5 mm	M(B)H...50	1	ZB5	2CPX038459R9999	12,25
	M(B)S...24	10	ZB5P10	2CPX062556R9999	104,00
Sammelschienenhalter 1-polig Sammelschienenmittenabstand 60 mm Für Cu-Schienen 12 x 5 mm bis 30 x 10 mm Zum Anreihen an ZX146	-	1	ZX147	2CPX044011R9999	9,25
	-	10	ZX147P10	2CPX062719R9999	86,00
Sammelschienenhalter 3-polig Sammelschienenmittenabstand 60 mm Für Cu-Schienen 12 x 5 mm bis 30 x 10 mm	M(B)R...02(B)	1	ZX146	2CPX044010R9999	17,75
	M(B)R...H M(B)R...03	10	ZX146P10	2CPX062718R9999	168,00
Endabdeckung Für Sammelschienenhalter ZX146 / ZB5	M(B)H...50	1	ZX172	2CPX060232R9999	9,20
	M(B)R...02(B)	10	ZX172P10	2CPX062724R9999	84,50
	M(B)S...24				
N/PE Sammelschienenhalter Für Cu-Schienen 12 x 5 mm bis 30 x 5 mm und 12 x 10 mm bis 20 x 10 mm Zum Anreihen an ZX151	-	1	ZX157	2CPX044009R9999	14,15
	-	10	ZX157P10	2CPX062722R9999	134,00
Sammelschienenhalter 3-polig Sammelschienenmittenabstand 60 mm Für Cu-Schienen 12 x 5 mm bis 30 x 10 mm	M(B)S...27	1	ZX151	2CPX044006R9999	27,20
	M(B)S...27	10	ZX151P10	2CPX062721R9999	261,00
Endabdeckung Für Sammelschienenhalter ZX151	-	1	ZX158	2CPX060208R9999	10,60
	-	10	ZX158P10	2CPX062723R9999	97,00
Sammelschienenhalter 3-polig Sammelschienenmittenabstand 60 mm / 100 mm Für Cu-Schienen 30 x 10 mm bis 60 x 10 mm Sammelschienenmittenabstand 100 mm / 185 mm Für Cu-Schienen 30 x 10 mm bis 100 x 10 mm	M(B)L...52(B)	1	ZX520	2CPX067861R9999	24,70
	M(B)S...31	10	ZX520P10	2CPX062552R9999	234,00
	M(B)L...00(B)	1	ZX522	2CPX067909R9999	29,00
	ML...B	10	ZX522P10	2CPX062553R9999	281,00
Sammelschienenhalter 3-/4- polig Sammelschienenmittenabstand 185 mm Für Cu-Schienen 40 x 10 mm	M(B)L25	1	ZX523	2CPX068553R9999	63,00
	M(B)L35				

Innenausbausystem Systemteile

Sammelschienenhalter und Zubehör



ZX518



ZX519



ZX149



ZB19



ZX50

Artikel	Verwendung für...	Stück	Type	Artikelnummer	EUR
N/PE Sammelschienenhalter Für Cu-Schienen 12 x 5 mm, 20 x 5 mm, 30 x 5 mm	M(B)N...69	1	ZX518	2CPX067805R9999	6,00
	M(B)N...74	10	ZX518P10	2CPX062551R9999	49,50
	M(B)N...75				
	M(B)S...28				
Endabdeckung Für Sammelschienenhalter ZX518	M(B)N...74	1	ZX519	2CPX062687R9999	3,55
	M(B)N...75	10	ZX519P10	2CPX062686R9999	31,10
N/PE Sammelschienenhalter Für Cu-Schienen 12 x 5 mm bis 30 x 10 mm	M(B)N...62	1	ZX149	2CPX044019R9999	14,95
	M(B)N...63	10	ZX149P10	2CPX062720R9999	142,00
Abdeckprofil zum Aufrasten Für Cu-Schienen 12 x 5 mm und 12 x 10 mm Länge 1 m	-	1	ZB19	2CPX038187R9999	6,85
	-	10	ZB19P10	2CPX062709R9999	62,50
Stützisolatoren mit Schlüsselfläche					
Durchmesser x Länge					
30 x 30 mm, Gewinde beidseitig: M6	-	1	ZX50	2CPX039050R9999	7,50
Schlüsselweite: 30 mm		20	ZX50P20	2CPX062725R9999	140,00
30 x 30 mm, Gewinde beidseitig: M8	-	1	ZX51	2CPX039051R9999	7,60
Schlüsselweite: 30 mm		20	ZX51P20	2CPX062726R9999	142,00
40 x 40 mm, Gewinde beidseitig: M10	-	1	ZX52	2CPX039052R9999	11,05
Schlüsselweite: 40 mm		20	ZX52P20	2CPX062560R9999	198,00
50 x 60 mm, Gewinde beidseitig: M12	-	1	ZX53	2CPX039053R9999	17,50
Schlüsselweite: 50 mm		20	ZX53P20	2CPX062559R9999	322,00
40 x 50 mm, Gewinde einseitig: M12	-	1	ZX54	2CPX039054R9999	21,50
Gewindebolzen einseitig: M12 x 65 mm		20	ZX54P20	2CPX062727R9999	409,00

Innenausbausystem Systemteile

Befestigungsmaterial



ZW62



ZX256P10



ZX230P10

8



ZB70















ZW99

Artikel	Stück	Type	Artikelnummer	EUR
Einlegemuttern für WR-Profil	1	ZW62	2CPX039462R9999	1,85
M 8	50	ZW62P50	2CPX062479R9999	69,50
Einlegemutter für Profilschienen, Profil-Nr. 1 und 2				
L x B x T in mm				
20 x 11 x 4, M5	10	ZX256P10	2CPX062515R9999	7,85
20 x 14 x 4, M5	10	ZX248P10	2CPX062509R9999	8,70
20 x 14 x 4, M6	10	ZX249P10	2CPX062510R9999	8,70
20 x 14 x 4, M8	10	ZX250P10	2CPX062511R9999	13,30
Gleitmutter für Profilschienen, Profil-Nr. 1 und 2				
L x B x T in mm				
20 x 20 x 4, M3	10	ZX226P10	2CPX062494R9999	12,45
20 x 20 x 4, M4	10	ZX227P10	2CPX062495R9999	7,10
20 x 20 x 4, M5	10	ZX228P10	2CPX062496R9999	6,85
20 x 20 x 4, M6	10	ZX229P10	2CPX062497R9999	6,85
20 x 20 x 4, M8	10	ZX230P10	2CPX062498R9999	12,15
Gleitmutter für Profilschienen, für Profil-Nr. 3				
L x B x T in mm				
25 x 25 x 8, M5	10	ZX235P10	2CPX062639R9999	19,10
25 x 25 x 6, M6	10	ZX231P10	2CPX062499R9999	21,40
25 x 25 x 8, M8	10	ZX232P10	2CPX062500R9999	23,70
25 x 25 x 8, M10	10	ZX233P10	2CPX062501R9999	24,10
25 x 25 x 8, M12	10	ZX234P10	2CPX062502R9999	25,00
Distanzstücke aus Kunststoff				
Zum Hoch- oder Tiefbauen von Befestigungsteilen				
Meterware, Länge 1 m	1	ZB70	2CPX038570R9999	11,45
Schwingungsdämpfer				
Zum schwingungsfreien Einbau von Montageplatten und Geräten				
M6 Außengewinde und M 6 Innengewinde	1	ZW98	2CPX060124R9999	7,70
M10 Innengewinde	1	ZW99	2CPX060125R9999	23,30

Innenausbausystem Systemteile

Befestigungsmaterial

	Artikel	Stück	Type	Artikelnummer	EUR
 ZB21P4	Linsenschraube mit Kreuzschlitz	4	ZB21P4	2CPX062663R9999	2,40
	Pozidriv PZ2, M5 x 8 mm	20	ZB21P20	2CPX068585R9999	6,75
 ZB36P20	Linsenschraube mit Kreuzschlitz und Schlitz	20	ZB36P20	2CPX062390R9999	7,05
	Pozidriv PZ2, M5 x 12 mm				
 ZB37P20	Linsenschraube mit Innensechsrund und Schlitz	20	ZB37P20	2CPX060202R9999	7,05
	M5 x 12 mm / Torx T25				
 ZB22P20	Zylinderschraube mit Schlitz	20	ZB22P20	2CPX068586R9999	7,85
	M5 x 20 mm				
 ZB32P4	Linsen-Blechschrabe mit Innensechsrund und Schlitz				
	Torx T25				
	M4,8 x 9,5 mm	4	ZB32P4	2CPX064149R9999	2,40
		20	ZB32P20	2CPX062651R9999	4,20
		500	ZB32P500	2CPX062652R9999	81,00
	M4,8 x 11,5 mm	20	ZB27P20	2CPX062588R9999	3,40
 ZB27P20		500	ZB27P500	2CPX062689R9999	83,50
	M4,8 x 32 mm	4	ZX273P4	2CPX064153R9999	2,40
 ZX910P10	Flachkopf-Schrauben mit Innensechsrund				
	M6 x 20 mm / Torx T30	10	ZX910P10	2CPX060203R9999	4,35
	M6 x 30 mm / Torx T30	10	ZX912P10	2CPX060204R9999	4,55
	M6 x 45 mm / Torx T30	10	ZX915P10	2CPX060205R9999	4,65
 ZX260P10	Zylinderschraube mit Innensechskant				
	M5 x 10 mm	10	ZX260P10	2CPX062517R9999	4,00
	M6 x 20 mm	10	ZX261P10	2CPX062518R9999	4,35
	M6 x 30 mm	20	ZX257P20	2CPX068588R9999	8,85
	M6 x 45 mm	20	ZX259P20	2CPX068589R9999	9,10
 ZX263P10	Zylinderschraube mit Innensechskant				
	M8 x 16 mm	10	ZX263P10	2CPX062520R9999	7,00
	M8 x 20 mm	10	ZX264P10	2CPX062521R9999	7,85
	M8 x 30 mm	10	ZX265P10	2CPX062522R9999	9,35
 ZX258P10	Zylinderschraube mit Innensechskant und unverlierbaren Federring	10	ZX258P10	2CPX062516R9999	7,00
	M6 x 12 mm				
 ZX270P10	Zylinderschraube mit Innensechskant, gewindefurchend	10	ZX270P10	2CPX062527R9999	8,95
	Für Lochdurchmesser 5,5 mm M6 x 20				
 ZX283P10	Unterlegscheibe	10	ZX283P10	2CPX060281R9999	3,15
	6 mm				

Innenausbausystem Systemteile

Abdeckungen für Reiheneinbaugeräte, Reihenabstand 125 mm



AS11



AS12



AS13



AS14



AS15



AS21



AS22



AS23

Artikel	Stück	Type	Artikelnummer	EUR
Abdeckungen 1-feldbreit, mit 90° Druck-Drehverschluss				
Höhe x Breite				
150 x 250 mm ohne Schlitz	1	AG11	2CPX062801R9999	21,40
150 x 250 mm mit Schlitz	1	AS11	2CPX062802R9999	23,60
300 x 250 mm ohne Schlitz	1	AG12	2CPX062803R9999	28,80
300 x 250 mm mit Schlitz	1	AS12	2CPX062804R9999	29,70
450 x 250 mm ohne Schlitz	1	AG13	2CPX062805R9999	34,50
450 x 250 mm mit Schlitz	1	AS13	2CPX062806R9999	35,30
600 x 250 mm ohne Schlitz	1	AG14	2CPX062807R9999	39,20
600 x 250 mm mit Schlitz	1	AS14	2CPX062808R9999	43,40
750 x 250 mm ohne Schlitz	1	AG15	2CPX062809R9999	44,90
750 x 250 mm mit Schlitz	1	AS15	2CPX062810R9999	50,00
Abdeckungen 2-feldbreit, mit 90° Druck-Drehverschluss				
Höhe x Breite				
150 x 500 mm ohne Schlitz	1	AG21	2CPX062811R9999	30,40
150 x 500 mm mit Schlitz	1	AS21	2CPX062812R9999	33,30
300 x 500 mm ohne Schlitz	1	AG22	2CPX062813R9999	39,20
300 x 500 mm mit Schlitz	1	AS22	2CPX062814R9999	40,90
450 x 500 mm ohne Schlitz	1	AG23	2CPX062815R9999	51,00
450 x 500 mm mit Schlitz	1	AS23	2CPX062816R9999	55,00

Innenausbausystem Systemteile

Abdeckungen für Reiheneinbaugeräte, Reihenabstand 125 mm



AS24



AS25



AS31



AS32



AS33



AS34



AS35

Artikel	Stück	Type	Artikelnummer	EUR
Abdeckungen 2-feldbreit, mit 90° Druck-Drehverschluss				
Höhe x Breite				
600 x 500 mm ohne Schlitz	1	AG24	2CPX062817R9999	63,00
600 x 500 mm mit Schlitz	1	AS24	2CPX062818R9999	66,00
750 x 500 mm ohne Schlitz				
750 x 500 mm mit Schlitz	1	AS25	2CPX062820R9999	74,50
Abdeckungen 3-feldbreit, mit 90° Druck-Drehverschluss				
Höhe x Breite				
150 x 750 mm ohne Schlitz	1	AG31	2CPX062821R9999	48,70
150 x 750 mm mit Schlitz	1	AS31	2CPX062822R9999	50,00
300 x 750 mm ohne Schlitz				
300 x 750 mm mit Schlitz	1	AS32	2CPX062824R9999	71,50
450 x 750 mm ohne Schlitz				
450 x 750 mm mit Schlitz	1	AS33	2CPX062826R9999	95,00
600 x 750 mm ohne Schlitz				
600 x 750 mm mit Schlitz	1	AS34	2CPX062828R9999	114,00
750 x 750 mm ohne Schlitz				
750 x 750 mm mit Schlitz	1	AS35	2CPX062830R9999	130,00

Innenausbausystem Systemteile

Abdeckungen für Reiheneinbaugeräte, Reihenabstand 150 mm



AH1



AS11



AS212



AS213



AS214



AS215

Artikel	Stück	Type	Artikelnummer	EUR
Abdeckungen 1-feldbreit, mit 90° Druck-Drehverschluss				
Höhe x Breite				
75 x 250 mm ohne Schlitz	1	AH1	2CPX070387R9999	21,60
150 x 250 mm ohne Schlitz	1	AG11	2CPX062801R9999	21,40
150 x 250 mm mit Schlitz	1	AS11	2CPX062802R9999	23,60
300 x 250 mm ohne Schlitz	1	AG212	2CPX062831R9999	28,80
300 x 250 mm mit Schlitz	1	AS212	2CPX062832R9999	29,70
450 x 250 mm ohne Schlitz	1	AG213	2CPX062833R9999	34,50
450 x 250 mm mit Schlitz	1	AS213	2CPX062834R9999	35,30
600 x 250 mm ohne Schlitz	1	AG214	2CPX062835R9999	39,20
600 x 250 mm mit Schlitz	1	AS214	2CPX062836R9999	43,40
750 x 250 mm ohne Schlitz	1	AG215	2CPX062837R9999	44,90
750 x 250 mm mit Schlitz	1	AS215	2CPX062838R9999	50,00



AH2



AS21



AS222



AS223

Abdeckungen 2-feldbreit, mit 90° Druck-Drehverschluss				
Höhe x Breite				
75 x 500 mm ohne Schlitz	1	AH2	2CPX070388R9999	29,20
150 x 500 mm ohne Schlitz	1	AG21	2CPX062811R9999	30,40
150 x 500 mm mit Schlitz	1	AS21	2CPX062812R9999	33,30
300 x 500 mm ohne Schlitz	1	AG222	2CPX062839R9999	39,20
300 x 500 mm mit Schlitz	1	AS222	2CPX062840R9999	40,90
450 x 500 mm ohne Schlitz	1	AG223	2CPX062841R9999	51,00
450 x 500 mm mit Schlitz	1	AS223	2CPX062842R9999	55,00

Innenausbausystem Systemteile

Abdeckungen für Reiheneinbaugeräte, Reihenabstand 150 mm



AS224



AS225



AS31



AS232



AS233



AS234



AS235

Artikel	Stück	Type	Artikelnummer	EUR
Abdeckungen 2-feldbreit, mit 90° Druck-Drehverschluss				
Höhe x Breite				
600 x 500 mm ohne Schlitz	1	AG224	2CPX062843R9999	63,00
600 x 500 mm mit Schlitz	1	AS224	2CPX062844R9999	66,00
750 x 500 mm ohne Schlitz	1	AG225	2CPX062845R9999	71,50
750 x 500 mm mit Schlitz	1	AS225	2CPX062846R9999	74,50
Abdeckungen 3-feldbreit, mit 90° Druck-Drehverschluss				
Höhe x Breite				
150 x 750 mm ohne Schlitz	1	AG31	2CPX062821R9999	48,70
150 x 750 mm mit Schlitz	1	AS31	2CPX062822R9999	50,00
300 x 750 mm ohne Schlitz	1	AG232	2CPX062847R9999	66,00
300 x 750 mm mit Schlitz	1	AS232	2CPX062848R9999	67,50
450 x 750 mm ohne Schlitz	1	AG233	2CPX062849R9999	86,50
450 x 750 mm mit Schlitz	1	AS233	2CPX062850R9999	88,00
600 x 750 mm ohne Schlitz	1	AG234	2CPX062851R9999	99,50
600 x 750 mm mit Schlitz	1	AS234	2CPX062852R9999	105,00
750 x 750 mm ohne Schlitz	1	AG235	2CPX062853R9999	119,00
750 x 750 mm mit Schlitz	1	AS235	2CPX062854R9999	120,00

Innenausbausystem Systemteile

Abdeckungen 1-feldbreit mit Ausschnitt



AG71



AG65



AG73



AG72



AG173



AG161



AG174



AG200

Artikel	Verwendung für...	Stück	Type	Artikelnummer	EUR
Abdeckungen, 1-feldbreit, mit 90° Druck-Drehverschluss					
Höhe x Breite					
300 x 250 mm, mit Ausschnitt Für 1 x NH-Sicherungslasttrennschalter NH00	M(B)T135(B)	1	AG71	2CPX062873R9999	32,50
300 x 250 mm, mit Ausschnitt Für 2 x NH-Sicherungslasttrennschalter NH00	M(B)T136(B)	1	AG65	2CPX062870R9999	32,50
600 x 250 mm, mit Ausschnitt Für 4 x NH-Sicherungslasttrennschalter NH00	M(B)T137(B)	1	AG73	2CPX062875R9999	53,00
450 x 250 mm, mit Ausschnitt Für 1 x NH-Sicherungslasttrennschalter NH1	M(B)T142(B)	1	AG72	2CPX062874R9999	44,60
750 x 250 mm, mit Ausschnitt Für 2 x NH-Sicherungslasttrennschalter NH1	M(B)T143(B)	1	AG173	2CPX062899R9999	59,00
450 x 250 mm, mit Ausschnitt Für 1 x NH-Sicherungslasttrennschalter NH2	M(B)T144(B)	1	AG161	2CPX062887R9999	41,70
750 x 250 mm, mit Ausschnitt Für 2 x NH-Sicherungslasttrennschalter NH2	M(B)T145(B)	1	AG174	2CPX062900R9999	59,00
300 x 250 mm, mit Ausschnitt Für OT-Schalter OT160M3	MA160ALAB	1	AG200	2CPX062931R9999	32,50
Für OT-Schalter OT200E03P, OT250E03P	MA200ALAB MA250ALAB	1	AG201	2CPX062932R9999	34,80

Innenausbausystem Systemteile

Abdeckungen 1-feldbreit mit Ausschnitt



AG205



AG208



AG206



AG207



AG1304



AG127



AG175



AG160



AG121



AG131

Artikel	Verwendung für...	Stück	Type	Artikelnummer	EUR
Abdeckungen, 1-feldbreit, mit 90° Druck-Drehverschluss					
Höhe x Breite					
300 x 250 mm, mit Ausschnitt Für Tmax Schalter XT1, XT3	M(B)A190T	1	AG205	2CPX062936R9999	32,20
300 x 250 mm, mit Ausschnitt Für Tmax Schalter XT1	MA100ALXB MA160ALXB	1	AG208	2CPX062993R9999	32,50
Für Tmax Schalter XT3	MA200ALXB MA250ALXB	1	AG209	2CPX062994R9999	32,50
300 x 250 mm, mit Ausschnitt Für Tmax Schalter XT2	M(B)A191T	1	AG206	2CPX062855R9999	34,50
450 x 250 mm, mit Ausschnitt Für Tmax Schalter XT4	M(B)A193T	1	AG207	2CPX062856R9999	45,20
450 x 250 mm, mit Ausschnitt Für Tmax Schalter T4, 3-polig Für Tmax Schalter T5 (400), 3-polig	M(B)A192T	1	AG1304	2CPX064157R9999	45,20
300 x 250 mm, mit Ausschnitt Für S700	M(B)H150	1	AG127	2CPX062986R9999	34,80
Für S750	M(B)H151	1	AG128	2CPX062989R9999	34,80
150 x 250 mm, mit Ausschnitt Für Schutzschlauch	M(B)V180 M(B)V181 M(B)V182	1	AG175	2CPX062901R9999	25,90
300 x 250 mm, mit Ausschnitt Für Reitersicherungssockel 5 x 3 x D02	M(B)R102(B)	1	AG160	2CPX062886R9999	32,50
300 x 250 mm, mit Ausschnitt Für Reitersicherungssockel Platz für Einbaugeräte horizontal 134 mm	M(B)R102H	1	AG121	2CPX062969R9999	35,30
450 x 250 mm, mit Ausschnitt Für Reitersicherungssockel Platz für Einbaugeräte horizontal 295 mm	M(B)R103H	1	AG131	2CPX062970R9999	42,40

Innenausbausystem Systemteile

Abdeckungen 1-feldbreit mit Ausschnitt / mit Sichtscheibe



AG132



AG164



AG165



AG240



AG243



AG246



AG12S

Artikel	Verwendung für...	Stück	Type	Artikelnummer	EUR
Abdeckungen, 1-feldbreit, mit 90° Druck-Drehverschluss					
Höhe x Breite					
150 x 250 mm, mit Ausschnitt Für Messgeräte, 96 x 96 mm	M(B)U156	1	AG132	2CPX062992R9999	25,10
300 x 250 mm, mit Ausschnitt Für Messgeräte, 96 x 96 mm	M(B)U157	1	AG164	2CPX062890R9999	34,80
450 x 250 mm, mit Ausschnitt Für Messgeräte, 96 x 96 mm	M(B)U158	1	AG165	2CPX062891R9999	49,40
450 x 250 mm, mit Ausschnitt Für 3 x NH-Sicherungslasttrennleisten NH00 100 mm Sammelschienenmittenabstand	MD152B	1	AG240	2CPX042127R9999	39,50
750 x 250 mm, mit Ausschnitt Für 4 x NH-Sicherungslasttrennleisten NH00 185 mm Sammelschienenmittenabstand	MD100B	1	AG243	2CPX042187R9999	58,60
900 x 250 mm, mit Ausschnitt Für 4 x NH-Sicherungslasttrennleisten NH00 + EFM 185 mm Sammelschienenmittenabstand	MBD100E	1	AG246	2CPX042190R9999	82,00
Abdeckungen mit Sichtscheibe					
1-feldbreit, mit 90° Druck-Drehverschluss					
300 x 250 mm, mit Sichtscheibe	-	1	AG12S	2CPX062228R9999	115,00
450 x 250 mm, mit Sichtscheibe	-	1	AG13S	2CPX062230R9999	137,00
600 x 250 mm, mit Sichtscheibe	-	1	AG14S	2CPX062232R9999	154,00

Innenausbausystem Systemteile

Abdeckungen 2-feldbreit mit Ausschnitt



AG75



AG79



AG82



AG83



AG92



AG66



AG259



AG1404



AG227

Artikel	Verwendung für...	Stück	Type	Artikelnummer	EUR
Abdeckungen, 2-feldbreit, mit 90° Druck-Drehverschluss					
Höhe x Breite					
300 x 500 mm, mit Ausschnitt Für 4 x NH-Sicherungslasttrennschalter NH00	M(B)T236(B)	1	AG75	2CPX062876R9999	47,80
600 x 500 mm, mit Ausschnitt Für 8 x NH-Sicherungslasttrennschalter NH00	M(B)T237(B)	1	AG79	2CPX062877R9999	82,00
450 x 500 mm, mit Ausschnitt Für 2 x NH-Sicherungslasttrennschalter NH1	M(B)T242(B)	1	AG82	2CPX062878R9999	64,00
750 x 500 mm, mit Ausschnitt Für 4 x NH-Sicherungslasttrennschalter NH1	M(B)T243(B)	1	AG83	2CPX062879R9999	83,00
450 x 500 mm, mit Ausschnitt Für 2 x NH-Sicherungslasttrennschalter NH2	M(B)T244(B)	1	AG92	2CPX062884R9999	63,50
750 x 500 mm, mit Ausschnitt Für 4 x NH-Sicherungslasttrennschalter NH2	M(B)T245(B)	1	AG66	2CPX062871R9999	83,00
300 x 500 mm, mit Ausschnitt Für Tmax Schalter XT1, XT3	M(B)A290T	1	AG259	2CPX062979R9999	48,60
450 x 500 mm, mit Ausschnitt Für Tmax Schalter T4 / T5, 3- und 4-polig	M(B)A292T	1	AG1404	2CPX064158R9999	64,50
Für Tmax Schalter T5	MA400ALSB MA630ALSB	1	AG198	2CPX062929R9999	63,50
300 x 500 mm, mit Ausschnitt Für S700	M(B)H250	1	AG227	2CPX062987R9999	47,80
Für S750	M(B)H251	1	AG228	2CPX062990R9999	47,80

Innenausbausystem Systemteile

Abdeckungen 2-feldbreit mit Ausschnitt



AG176



AG172



AG162



AG241



AG244



AG182



AG181



AG247

Artikel	Verwendung für...	Stück	Type	Artikelnummer	EUR
Abdeckungen, 2-feldbreit, mit 90° Druck-Drehverschluss					
Höhe x Breite					
150 x 500 mm, mit Ausschnitt Für Schutzschlauch	M(B)V281 M(B)V282	1	AG176	2CPX062902R9999	35,60
300 x 500 mm, mit Ausschnitt Für Reitersicherungssockel 14 x 3 x D02	M(B)R202(B)	1	AG172	2CPX062898R9999	47,80
150 x 500 mm, mit Ausschnitt Für Messgeräte, 96 x 96 mm	M(B)U257	1	AG162	2CPX062888R9999	36,50
450 x 500 mm, mit Ausschnitt Für 6 x NH-Sicherungslasttrennleisten NH00 100 Sammelschienenmittenabstand	MD252B	1	AG241	2CPX042128R9999	65,50
750 x 500 mm, mit Ausschnitt Für 8 x NH-Sicherungslasttrennleisten NH00	MD200B	1	AG244	2CPX042188R9999	87,50
Für Lasttrennschalter mit Sicherung, ABB SlimLine XR Ausschnitt 300 mm Breite 185 Sammelschienenmittenabstand	-	1	AG177	2CPX062903R9999	87,50
750 x 500 mm, mit Ausschnitt Für 1 x NH-Sicherungslasttrennleiste NH1-3	-	1	AG182	2CPX062908R9999	89,00
750 x 500 mm, mit Ausschnitt Für 3 x NH-Sicherungslasttrennleiste NH1-3	-	1	AG181	2CPX062907R9999	89,00
900 x 500 mm, mit Ausschnitt Für 8 x NH-Sicherungslasttrennleisten NH00 + EFM 185 mm Sammelschienenmittenabstand	MBD200E	1	AG247	2CPX042191R9999	135,00

Innenausbausystem Systemteile

Abdeckungen 2-feldbreit mit Ausschnitt



AG179



AG22S

Artikel	Verwendung für...	Stück	Type	Artikelnummer	EUR
Abdeckungen, 2-feldbreit, mit 90° Druck-Drehverschluss					
Höhe x Breite					
750 x 500 mm, mit Ausschnitt	MD21B	1	AG244	2CPX042188R9999	87,50
Für 4 x NH-Sicherungslasttrennleiste NH1-3	MD22B				
750 x 500 mm, mit Ausschnitt	-	1	AG179	2CPX062905R9999	87,50
Für Lasttrennschalter mit Sicherung, ABB SlimLine XR					
Ausschnitt 400 mm Breite					
Abdeckungen mit Sichtscheibe, 2-feldbreit, mit 90° Druck-Drehverschluss					
300 x 500 mm, mit Sichtscheibe	-	1	AG22S	2CPX062229R9999	170,00
450 x 500 mm, mit Sichtscheibe	-	1	AG23S	2CPX062231R9999	207,00
600 x 500 mm, mit Sichtscheibe	-	1	AG24S	2CPX062233R9999	250,00

Innenausbausystem Systemteile

Abdeckungen 3-feldbreit mit Ausschnitt



AG84



AG85



AG90



AG91



AG93



AG67



AG359



AG327

Artikel	Verwendung für...	Stück	Type	Artikelnummer	EUR
Abdeckungen mit Ausschnitt					
3-feldbreit, mit 90° Druck-Drehverschluss					
Höhe x Breite					
300 x 750 mm, mit Ausschnitt Für 6 x NH-Sicherungslasttrennschalter Gr. 00	M(B)T336(B)	1	AG84	2CPX062880R9999	74,50
600 x 750 mm, mit Ausschnitt Für 12 x NH-Sicherungslasttrennschalter Gr. 00	M(B)T337(B)	1	AG85	2CPX062881R9999	115,00
450 x 750 mm, mit Ausschnitt Für 3 x NH-Sicherungslasttrennschalter Gr. 1	M(B)T342B	1	AG90	2CPX062882R9999	98,00
750 x 750 mm, mit Ausschnitt Für 6 x NH-Sicherungslasttrennschalter Gr. 1	M(B)T343(B)	1	AG91	2CPX062883R9999	132,00
450 x 750 mm, mit Ausschnitt Für 3 x NH-Sicherungslasttrennschalter Gr. 2	M(B)T344(B)	1	AG93	2CPX062885R9999	105,00
750 x 750 mm, mit Ausschnitt Für 6 x NH-Sicherungslasttrennschalter Gr. 2	M(B)T345(B)	1	AG67	2CPX062872R9999	132,00
300 x 750 mm, mit Ausschnitt Für Tmax Schalter XT1, XT3	M(B)A390T	1	AG359	2CPX062980R9999	75,50
300 x 750 mm, mit Ausschnitt					
Für S700	M(B)H350	1	AG327	2CPX062988R9999	74,50
Für S750	M(B)H351	1	AG328	2CPX062991R9999	74,50

Innenausbausystem Systemteile

Abdeckungen 3-feldbreit mit Ausschnitt



AG321



AG163



AG242



AG245



AG184



AG248

Artikel	Verwendung für...	Stück	Type	Artikelnummer	EUR
Abdeckungen mit Ausschnitt, 3-feldbreit					
Mit 90° Druck-Drehverschluss					
Höhe x Breite					
300 x 750 mm, mit Ausschnitt Für Reitersicherungssockel 24 x 3 x D02	M(B)R302(B)	1	AG321	2CPX062971R9999	101,00
150 x 750 mm, mit Ausschnitt Für Messgeräte, 96 x 96 mm	M(B)U357	1	AG163	2CPX062889R9999	52,00
450 x 750 mm, mit Ausschnitt Für 12 x NH-Sicherungslasttrennleisten, 100 mm Sammelschienenmittenabstand	MD352B	1	AG242	2CPX042129R9999	93,00
750 x 750 mm, mit Ausschnitt Für 12 x NH-Sicherungslasttrennleisten, 185 mm Sammelschienenmittenabstand	MD300B	1	AG245	2CPX042189R9999	128,00
750 x 750 mm, mit Ausschnitt Für Lasttrennschalter mit Sicherung, ABB SlimLine XR Ausschnitt 2 x 250 mm Breite 185 mm Sammelschienenmittenabstand	-	1	AG178	2CPX062904R9999	145,00
750 x 750 mm, mit Ausschnitt Für 6 x NH-Sicherungslasttrennleisten	-	1	AG184	2CPX062910R9999	132,00
750 x 750 mm, mit Ausschnitt Für Lasttrennschalter mit Sicherung, ABB SlimLine XR Ausschnitt 600 mm Breite	-	1	AG180	2CPX062906R9999	137,00
900 x 750 mm, mit Ausschnitt Für 12 x NH-Sicherungslasttrennleisten NH00 + EFM 185 mm Sammelschienenmittenabstand	MBD300E	1	AG248	2CPX042192R9999	189,00

Innenausbausystem Systemteile

Abdeckungsteile



ED137P4



ED138P4



ED139P4



ED135P4



ED110



ED58P10



ED50P12



ED136P4



ED41P4



ZB35P5

Artikel	Verwendung für...	Stück	Type	Artikelnummer	EUR
Abdeckungshalter 45 mm hoch Zum Befestigen (Einstecken, Drehen) auf EDF-Profilsschienen sowie zum Aufrasten einer Schottwand; Bei Hutprofilsschienen 35 x 7,5 mm nur diesen Abdeckungshalter verwenden	M(B)R...03	4	ED137P4	2CPX062600R9999	7,75
		40	ED137P40	2CPX062601R9999	68,00
Abdeckungshalter 52,5 mm hoch Zum Befestigen (Einstecken, Drehen) auf EDF- und WR-Profilsschienen sowie zum Aufrasten einer Trennwand; bei Hutprofilsschienen, 35 x 15 mm nur diesen Abdeckungshalter verwenden	Alle Module	4	ED138P4	2CPX062630R9999	7,60
		12	ED138P12	2CPX062602R9999	22,00
		40	ED138P40	2CPX062603R9999	68,00
		1600	ED138P1600	2CPX062702R9999	2640,00
Abdeckungshalter 88 mm hoch Zum Befestigen (Einstecken, Drehen) auf EDF- und WR-Profilsschienen sowie zum Aufrasten einer Trennwand; Verwendung beim Einbau von Geräten mit größerer Tiefe oder bei Sammelschienensystemen		4	ED139P4	2CPX062604R9999	10,50
		40	ED139P40	2CPX062734R9999	97,00
Distanzstück Zur Verlängerung des Abdeckungshalters um 25 mm	M(B)R...03	4	ED135P4	2CPX062610R9999	5,60
		40	ED135P40	2CPX062733R9999	52,00
Abdeckungshalter 1 Satz links / rechts		1	ED110	2CPX039320R9999	4,60
Hutprofilsschienen-Adapter Für Abdeckungshalter ED138 und ED139 von vorn auf die Hutprofilsschiene aufzurasten		10	ED58P10	2CPX062338R9999	8,05
90 Grad-Druck-Drehverschluss	Alle Abdeckungen	12	ED50P12	2CPX062337R9999	9,30
Schraubeinsatz Für metrische Gewinde, M5, zum Befestigen von Platten aus Makrolon, Blech oder Aluminium auf den EDF-Abdeckungshaltern		4	ED136P4	2CPX062611R9999	7,75
90 Grad-Druck-Drehverschluss Zum Befestigen von Platten aus Makrolon, Stahlblech oder Aluminium auf Abdeckungshaltern		4	ED41P4	2CPX062332R9999	16,50
Plombiernippel Zum nachträglichen Einbau in Normfeldabdeckungen (Loch 6 mm bohren)		5	ZB35P5	2CPX062392R9999	6,00

Innenausbausystem Systemteile

Erhöhungsrahmen / Sicherheits-Klemmenabdeckung



ED212

Artikel	Verwendung für...	Stück	Type	Artikelnummer	EUR
Erhöhungsrahmen für Abdeckungen					
Für Felder mit Abdeckungshalter 52,5 mm (ED138 usw.), Rahmen aus Kunststoff zum Vorsetzen der Abdeckung um 25 oder 35 mm Außenmaß in mm					
1-feldbreit					
300 x 250	AG12	1	ED212	2CPX062782R9999	63,00
450 x 250	AG13	1	ED213	2CPX062783R9999	76,50
600 x 250	AG14	1	ED214	2CPX062784R9999	82,50
750 x 250	AG15	1	ED215	2CPX062785R9999	97,50
2-feldbreit					
300 x 500	AG22	1	ED222	2CPX062787R9999	72,00
450 x 500	AG23	1	ED223	2CPX062788R9999	88,00
600 x 500	AG24	1	ED224	2CPX062789R9999	92,50
750 x 500	AG25	1	ED225	2CPX062790R9999	112,00
3-feldbreit					
300 x 750	AG32	1	ED232	2CPX062792R9999	98,50
450 x 750	AG33	1	ED233	2CPX062793R9999	114,00
600 x 750	AG34	1	ED234	2CPX062794R9999	120,00
750 x 750	AG35	1	ED235	2CPX062795R9999	133,00
Pro Rahmen wird zusätzlich benötigt:					
Bei 25 mm Erhöhung 1 x ED135P4					
Bei 35 mm Erhöhung 1 x ED139P4					

Innenausbausystem Systemteile

Sammelschienensysteme für NH-Sicherungslasttrennschalter



ZH55



ZH214



ZH211



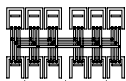
ZH311



ZH216



ZH212



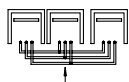
ZH312



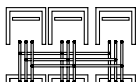
ZH217



ZH218



ZH317



ZH318

Größe NH..	Bemes- sungs- strom I_n	CU- Schiene in mm	An- schluss	Last- trenn- schalter St.	Ver- wendung für...	Stück	Type	Artikelnummer	EUR
Sammelschienensysteme mit Zugangsleitung, Leitungsquerschnitt 35 mm², Leitungslänge 500 mm									
NH00	320 A	20 x 5 mm	M8	4	-	1	ZH55	2CPX038559R9999	189,00
Sammelschienensysteme ohne Zugangsleitung									
NH00	320 A	20 x 5	M8	2	MT136B	1	ZH214	2CPX060443R9999	97,50
NH00	320 A	20 x 5	M8	4	MT236B	1	ZH211	2CPX060440R9999	198,00
NH00	320 A	20 x 5	M8	6	MT336B	1	ZH311	2CPX060450R9999	291,00
NH00	320 A	20 x 5	M8	4	MT137B	1	ZH216	2CPX060445R9999	133,00
NH00	320 A	20 x 5	M8	8	MT237B	1	ZH212	2CPX060441R9999	239,00
NH00	320 A	20 x 5	M8	12	MT337B	1	ZH312	2CPX060451R9999	378,00
NH1 / NH2	440 A	30 x 5	M10	2	MT242B MT244B	1	ZH217	2CPX060446R9999	181,00
NH1 / NH2	630 A	30 x 10	M10	4	MT243B MT245B	1	ZH218	2CPX060447R9999	285,00
NH1 / NH2	440 A	30 x 5	M10	3	MT342B MT344B	1	ZH317	2CPX060456R9999	273,00
NH1 / NH2	630 A	30 x 10	M10	6	MT343B MT345B	1	ZH318	2CPX060457R9999	455,00

> **Wichtiger Hinweis:** Verwenden Sie bei einreihiger Anordnung 3 gerade oder 3 abgewinkelte, bei zweireihiger Anordnung 3 abgewinkelte Kabelschuhe zum Anschließen der Zuleitung.

Innenausbausystem Systemteile

Trennerblenden und Isolierplatten für NH-Sicherungslasttrennschalter



ZH425



ZH426



ZH427



ZH428



ZH439



ZH440



ZH447



ZH449



ZH442



ZX148



ZH53

Artikel	Verwendung für...	Stück	Type	Artikelnummer	EUR
Sicherungslasttrennschalter NH00					
Einfachblende	MT135B	1	ZH425	2CPX062952R9999	14,95
Doppelblende	MT136B MT137B MT236B MT237B	1	ZH426	2CPX062953R9999	18,15
Dreifachblende	MT336B MT337B	1	ZH427	2CPX062954R9999	40,60
Einfachblende geschlossen	-	1	ZH428	2CPX062955R9999	17,50
Doppelblende geschlossen	-	1	ZH429	2CPX062956R9999	21,70
Dreifachblende geschlossen	-	1	ZH430	2CPX062957R9999	40,60
Sicherungslasttrennschalter NH1					
Einfachblende	MT...42B MT...43B MT...51B	1	ZH438	2CPX062961R9999	16,95
Doppelblende	-	1	ZH439	2CPX062962R9999	28,00
Einfachblende geschlossen	-	1	ZH440	2CPX062963R9999	25,90
Sicherungslasttrennschalter NH2					
Einfachblende	MT144B	1	ZH447	2CPX039842R9999	19,70
Für Module 1-feldbreit	MT145B				
Einfachblende	MT344B	1	ZH448	2CPX062965R9999	19,70
Für Module 3-feldbreit	MT345B				
Doppelblende	MT244B MT245B MT344B MT345B	1	ZH449	2CPX062966R9999	47,60
Einfachblende geschlossen	-	1	ZH442	2CPX062939R9999	26,70
Isolierplatten für nicht belegte Sammelschienenenden bei...					
Sicherungslasttrennschalter					
Inkl. Befestigungsmaterial					
NH00	-	1	ZX148	2CPX044018R9999	15,25
NH1	-	1	ZX128	2CPX039128R9999	26,60
NH2	-	1	ZX129	2CPX039129R9999	27,20
N/PE-Schienen zum Befestigen hinter den Trennertraversen für					
Sicherungslasttrennschalter NH00					
Cu 20 x 4 mm, inkl. Befestigungsmaterial	-	1	ZH53	2CPX038557R9999	28,20

Innenausbausystem Systemteile

NH-Sicherungslasttrennschalter



ZH411



ZH412



ZH431



ZH441



ZH414



ZH415

Artikel	Verwendung für...	Stück	Type	Artikelnummer	EUR
NH-Sicherungslasttrennschalter zum Aufbau mit EDF- und WR- Montagegerüst auf Trennertraverse					
Sicherungslasttrennschalter NH00 Bemessungsstrom (I_n) max. 160 A, mit Schraubenanschluss M8, ohne Blende	MT135B MT...36B MT...37B	1	ZH411	2CPX062947R9999	144,00
Sicherungslasttrennschalter NH00 Bemessungsstrom (I_n) max. 160 A, mit Bügelklemmen bis 50 mm ² ohne Blende	-	1	ZH412	2CPX062948R9999	144,00
Sicherungslasttrennschalter NH1 Bemessungsstrom (I_n) max. 250 A, mit Schraubenanschluss M10, ohne Blende	MT...42B MT...43B	1	ZH431	2CPX062958R9999	416,00
Sicherungslasttrennschalter NH2 Bemessungsstrom (I_n) max. 400 A, mit Schraubenanschluss M12, ohne Blende	MT...44B MT...45B	1	ZH441	2CPX062964R9999	559,00
NH-Sicherungs-Lasttrennschalter zum Aufbau mit EDF-Montagegerüst auf Sammelschienensysteme, Cu 12 x 5 mm oder Cu 12 x 10 mm, Sammelschienenabstand 40 mm					
Sicherungslasttrennschalter NH00 Bemessungsstrom (I_n) max. 160 A, mit Bügelklemmen bis 50 mm ² ohne Blende	ED...TA	1	ZH414	2CPX062950R9999	246,00
Sicherungslasttrennschalter NH00 Bemessungsstrom (I_n) max. 160 A, mit Dreifachklemmen bis 10 mm ² ohne Blende	-	1	ZH415	2CPX062951R9999	308,00

Innenausbausystem Systemteile

NH-Sicherungslasttrennschalter



ZE60



ZE61



ZE62



ZA4P10

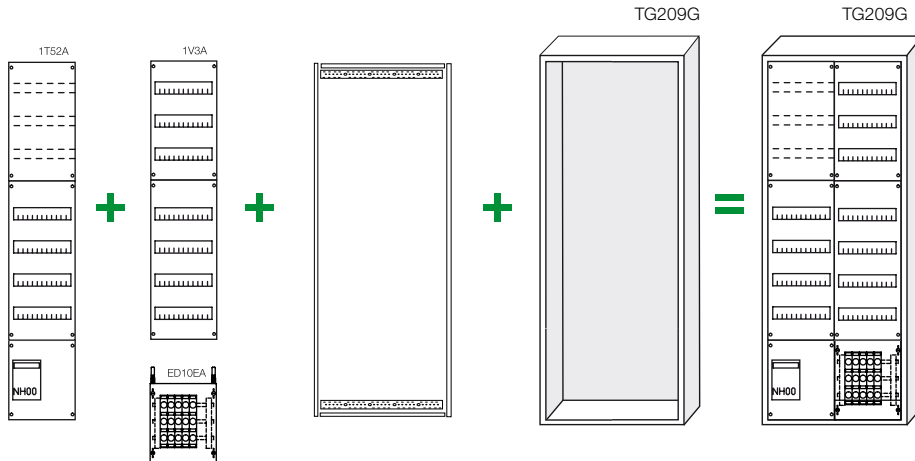
Artikel	Verwendung für...	Stück	Type	Artikelnummer	EUR
Neozed-Reitersicherungssockel E18, Breite 26 mm Für Ring-Passeinsätze, 3-polig, mit Abdeckungen und Bezeichnungsschildern, mit Gewinde E18, Schmelzsicherungen max. 63 A		1	ZE60	2CPX061045R9999	34,80
		10	ZE60P10	2CPX062400R9999	334,00
Diazed-Reitersicherungssockel E27, Breite 42 mm Für Ring-Passeinsätze, 3-polig, mit Abdeckungen und Bezeichnungsschildern, mit Gewinde E27, Schmelzsicherungen max. 25 A		1	ZE61	2CPX061046R9999	35,10
Diazed-Reitersicherungssockel E33, Breite 56 mm Für Ring-Passeinsätze, 3-polig, mit Abdeckungen und Bezeichnungsschildern, mit Gewinde E33, Schmelzsicherungen max. 63 A		1	ZE62	2CPX061047R9999	43,70
Blenden anstelle Reitersicherungssockel Farbe ähnlich RAL 7035, Zur Einhaltung des Berührungsschutzes IPXXC		10	ZA4P10	2CPX062374R9999	50,00

Innenausbausystem mit Verteilerfeldern / Kombi-Sets

Anwendungsmöglichkeiten bei Wand- und Standschränken

Wandschränke der Baureihe U, A, B sowie TwinLine-G, TwinLine-L und TwinLine-W

Beispiel: Ausbau mit Verteilerfeldern / Kombi-Sets im TwinLine-G Wandschrank



Verteilerfeld
 + Verteilerfeld und Kombi-Set
 + EDF-Einbausatz
 + Leerschrank
 = Wandverteiler

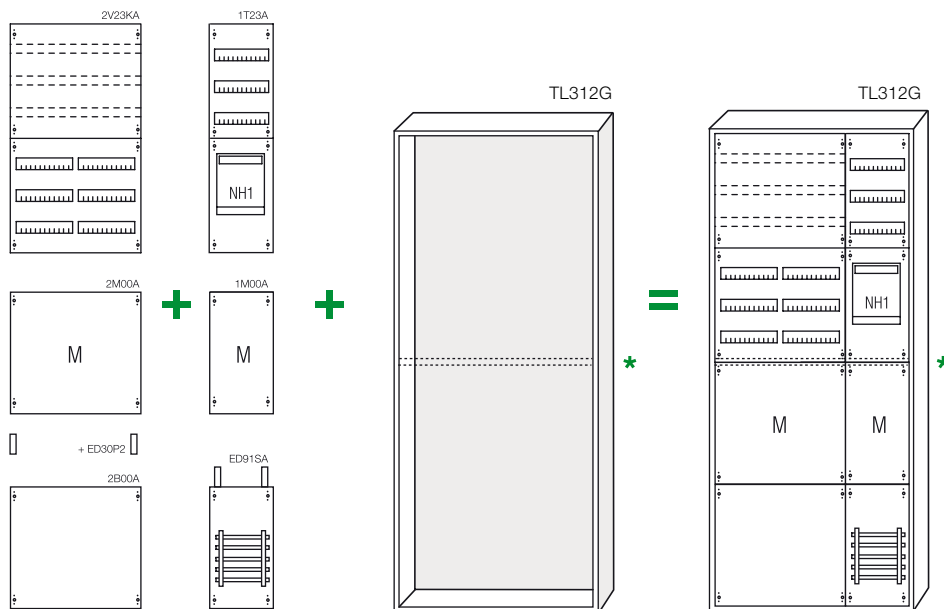
Lieferform
 EDF-Einbausatz, Verteilerfelder, Kombi-Sets (werkseitig auf EDF-Profil montiert) und Leerschrank werden jeweils einzeln verpackt geliefert.

8

Standschränke der Baureihe TwinLine H sowie TwinLine-G, TwinLine-L und TwinLine-W

Reihenschaltschränke der Baureihe TriLine®, System Pro E Power / Brandschutzgehäuse der Baureihe SF

Beispiel: Ausbau mit Verteilerfeldern / Kombi-Sets im TwinLine-L Standschrank



Verteilerfelder
 + Kombi-Sets
 + Feldverbinder
 + Leerschrank
 = Standverteiler

Lieferform
 Verteilerfelder, Kombi-Sets, (werkseitig auf EDF-Profil montiert) Feldverbinder und Leerschrank werden jeweils einzeln verpackt geliefert.

* Das EDF-Montagegerüst darf eine max. Höhe von 1350 mm (BH 5) am Stück nicht überschreiten. Daher ist aus konstruktiven Gründen in Standschränken (vorbereitet für EDF-Montagegerüst) eine Mitteltragschiene werkseitig montiert, welche im Raster 150 mm nach oben und unten versetzt werden kann.

+ Feldverbinder ED30P2

Innenausbausystem mit Verteilerfeldern

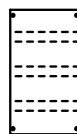
Bestückung der Verteilerfelder



Verteilerfelder mit Hutprofilschienen für Reiheneinbaugeräte

Bestückung: Hutprofilschiene 35 x 15 mm für Geräteeinbau und mit Lochraster für das Verdrahtungssystem, Reihenabstand 125 mm, mit Kunststoffabdeckungen, Ausbrüche für Reiheneinbaugeräte DIN 43880 für 12 PLE (216 mm) je Feldbreite

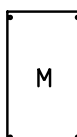
> Drahthalter und Verschlussstreifen siehe Seite 8/126



Verteilerfelder mit Hutprofilschienen für Reihenklemmen

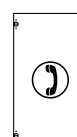
Bestückung: Hutprofilschiene 35 x 15 mm für Reihenklemmen mit Lochraster für das Verdrahtungssystem, Reihenabstand 125 mm, mit Kunststoffabdeckungen; für einen schutzisolierten Aufbau verwenden Sie Isolierstücke ZK90; um Hutprofilschienen nach hinten zu montieren, verwenden Sie Tiefbauwinkel ED33 und Hutprofilschienen für die Montage zwischen dem Montagegerüst

> Isolierstücke 8/84
> Tiefbauwinkel 8/87



Verteilerfelder mit Montageplatten

Bestückung: Montageplatte aus Stahlblech, Oberfläche sendzimiervverzinkt, Materialstärke 2 mm; die Montageplatte ist auf Tiefbauwinkel ED33 montiert und kann in der Tiefe stufenlos verstellt werden; maximale Einbautiefe zwischen Montageplatte und Abdeckung 143 mm, mit Kunststoffabdeckungen (Abdeckung geschlossen)



Verteilerfelder mit Montagetraversen für bohrungslose Montage von Geräten

Bestückung: Pro 150 mm ist eine Montagetraverse ZX35 auf Tiefbauwinkel ED33 montiert und kann in der Tiefe stufenlos verstellt werden; maximale Einbautiefe zwischen Traverse und Abdeckung 143 mm, mit Kunststoffabdeckungen (Abdeckung geschlossen)



Verteilerfelder als Berührungsschutz (oder zum Ausbau mit Montageteilen)

Bestückung: Leerfeld ohne Einbauteile, mit Kunststoffabdeckungen (Abdeckungen geschlossen)

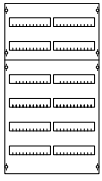


Verteilerfelder mit Sammelschienen

Bestückung: 5-poliges Sammelschienensystem Cu 12 x 5 mm, Sammelschienenabstand 40 mm, mit Kunststoffabdeckungen (Abdeckungen geschlossen)

> Sammelschienenanschlussklemmen Seite 8/82

Innenausbausystem – Verteilerfelder Reiheneinbaugeräte



2V2A

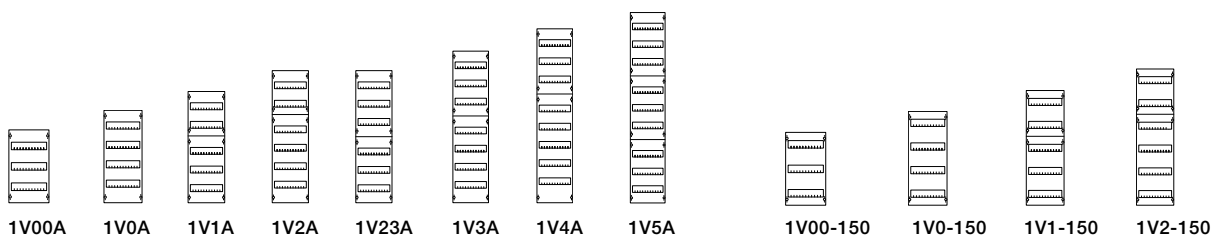
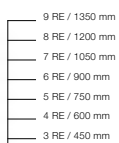


2V2-150

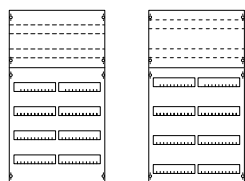
- Ausbau mit Hutprofilschienen 35 x 15 mm
- Verteilerfelder oder Feldkombinationen müssen die gleichen Rastereinheiten haben wie die Schränke, in die sie eingebaut werden
- Bei Stand- und Reihenschaltschränken müssen zwei Felder oder Feldkombinationen übereinander eingebaut werden
- Ohne N/PE Quick-Steckklemmen
- Die EDF-Profilschienen sind im Lieferumfang enthalten

Höhe		Breite			PLE	Aufteilung der Abdeckungen in mm			Ab Schranktiefe in mm	Type	Artikelnummer	EUR
RE	mm	FB	mm	oben		mittig	unten					
Reihenabstand 125 mm												
3	450	1	250	36	450	-	-	120	1V00A	2CPX037580R9999	71,00	
		2	500	72	450	-	-	120	2V00A	2CPX037581R9999	153,00	
4	600	1	250	48	600	-	-	120	1V0A	2CPX037591R9999	95,50	
		2	500	96	600	-	-	120	2V0A	2CPX037592R9999	168,00	
5	750	1	250	60	300	-	450	120	1V1A	2CPX037610R9999	128,00	
		2	500	120	300	-	450	120	2V1A	2CPX037611R9999	197,00	
6	900	1	250	72	300	-	600	120	1V2A	2CPX037622R9999	158,00	
		2	500	144	300	-	600	120	2V2A	2CPX037623R9999	237,00	
6	900	1	250	72	450	-	450	120	1V23A	2CPX037634R9999	151,00	
		2	500	144	450	-	450	120	2V23A	2CPX037635R9999	224,00	
7	1050	1	250	84	450	-	600	120	1V3A	2CPX037639R9999	176,00	
		2	500	168	450	-	600	120	2V3A	2CPX037640R9999	265,00	
8	1200	1	250	96	450	-	750	120	1V4A	2CPX037651R9999	189,00	
		2	500	192	450	-	750	120	2V4A	2CPX037652R9999	279,00	
9	1350	1	250	108	450	450	450	120	1V5A	2CPX037665R9999	224,00	
		2	500	216	450	450	450	120	2V5A	2CPX037666R9999	338,00	
Reihenabstand 150 mm												
3	450	1	250	36	450	-	-	120	1V00-150	2CPX077800R9999	91,50	
		2	500	72	450	-	-	120	2V00-150	2CPX077801R9999	158,00	
4	600	1	250	48	600	-	-	120	1V0-150	2CPX077802R9999	102,00	
		2	500	96	600	-	-	120	2V0-150	2CPX077803R9999	168,00	
5	750	1	250	60	300	-	450	120	1V1-150	2CPX077804R9999	115,00	
		2	500	120	300	-	450	120	2V1-150	2CPX077805R9999	195,00	
6	900	1	250	72	300	-	600	120	1V2-150	2CPX077808R9999	140,00	
		2	500	144	300	-	600	120	2V2-150	2CPX077809R9999	224,00	

> N/PE Quick-Steckklemmen Seite 8/125



Innenausbausystem – Verteilerfelder Reiheneinbaugeräte und Reihenklemmen



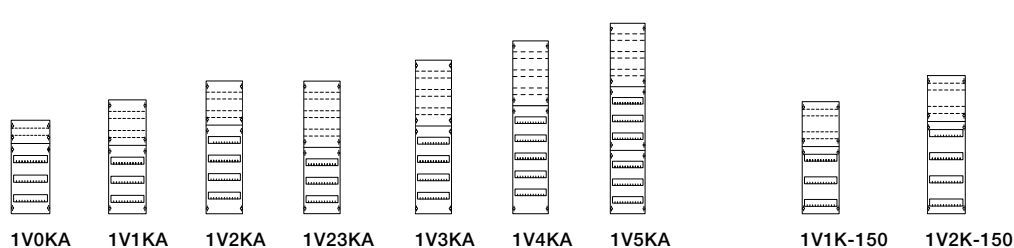
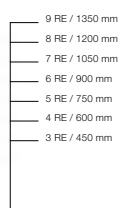
2V2KA

2V2K-150

- Hutprofilschienen für Reihenklemmen direkt auf dem Montagegerüst montiert
- Hutprofilschienen für Reihenklemmen und Reiheneinbaugeräte 35 x 15 mm
- Verteilerfelder oder Feldkombinationen müssen die gleichen Rastereinheiten haben wie die Schränke, in die sie eingebaut werden
- Bei Stand- und Reihenschaltschränken müssen zwei Felder oder Feldkombinationen übereinander eingebaut werden
- Ohne N/PE Quick-Steckklemmen
- Die EDF-Profilschienen sind im Lieferumfang enthalten

Höhe		Breite		PLE	Aufteilung der Abdeckungen in mm			Ab Schranktiefe in mm	Type	Artikelnummer	EUR
RE	mm	FB	mm		oben	mittig	unten				
Reihenabstand 125 mm											
4	600	1	250	48	150	-	450	120	1V0KA	2CPX037593R9999	105,00
		2	500	96	150	-	450	120	2V0KA	2CPX037594R9999	162,00
5	750	1	250	60	300	-	450	120	1V1KA	2CPX037612R9999	118,00
		2	500	120	300	-	450	120	2V1KA	2CPX037613R9999	185,00
6	900	1	250	72	300	-	600	120	1V2KA	2CPX037624R9999	149,00
		2	500	144	300	-	600	120	2V2KA	2CPX037625R9999	223,00
6	900	1	250	72	450	-	450	120	1V23KA	2CPX037637R9999	151,00
		2	500	144	450	-	450	120	2V23KA	2CPX037638R9999	224,00
7	1050	1	250	84	450	-	600	120	1V3KA	2CPX037641R9999	176,00
		2	500	168	450	-	600	120	2V3KA	2CPX037642R9999	265,00
8	1200	1	250	96	450	-	750	120	1V4KA	2CPX037653R9999	189,00
		2	500	192	450	-	750	120	2V4KA	2CPX037654R9999	279,00
9	1350	1	250	108	450	450	450	120	1V5KA	2CPX037667R9999	224,00
		2	500	216	450	450	450	120	2V5KA	2CPX037668R9999	338,00
Reihenabstand 150 mm											
5	750	1	250	60	300	-	450	120	1V1K-150	2CPX077806R9999	115,00
		2	500	120	300	-	450	120	2V1K-150	2CPX077807R9999	195,00
6	900	1	250	72	300	-	600	120	1V2K-150	2CPX077810R9999	140,00
		2	500	144	300	-	600	120	2V2K-150	2CPX077811R9999	224,00

> N/PE Quick-Steckklemmen Seite 8/125



1V0KA

1V1KA

1V2KA

1V23KA

1V3KA

1V4KA

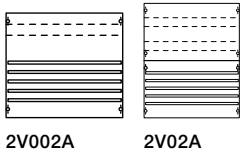
1V5KA

1V1K-150

1V2K-150

Innenausbausystem – Verteilerfelder

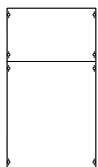
Sammelschienen 40 mm, Reihenklemmen und Berührungsschutz



2V002A 2V02A

- Sammelschienenmittenabstand 40 mm
- Mit 5-poligen Sammelschienen 12 x 5 mm
- Mit Sammelschienenhalter Type ZX2P2
- Bemessungsstrom (I_n) max. 360 A
- Verteilerfelder oder Feldkombinationen müssen die gleichen Rastereinheiten haben wie die Schränke, in die sie eingebaut werden
- Bei Stand- und Reihenschaltschränken müssen zwei Felder oder Feldkombinationen übereinander eingebaut werden
- Die EDF-Profilschienen sind im Lieferumfang enthalten

Höhe		Breite			Aufteilung der Abdeckungen in mm			Ab Schranktiefe in mm	Type	Artikelnummer	EUR
RE	mm	FB	mm	PLE	oben	mittig	unten				
3	450	1	250	36	450	-	-	120	1V002A	2CPX037590R9999	149,00
		2	500	72	450	-	-	120	2V002A	2CPX037609R9999	221,00
4	600	1	250	48	300	-	300	120	1V02A	2CPX037606R9999	162,00
		2	500	96	300	-	300	120	2V02A	2CPX037607R9999	245,00



2B2A

- Verteilerfelder oder Feldkombinationen müssen die gleichen Rastereinheiten haben wie die Schränke, in die sie eingebaut werden
- Bei Stand- und Reihenschaltschränken müssen zwei Felder oder Feldkombinationen übereinander eingebaut werden
- Die EDF-Profilschienen sind im Lieferumfang enthalten

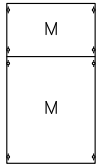
3	450	1	250	36	450	-	-	120	1B00A	2CPX037585R9999	52,00
		2	500	72	450	-	-	120	2B00A	2CPX037586R9999	74,50
4	600	1	250	48	600	-	-	120	1B0A	2CPX037601R9999	67,00
		2	500	96	600	-	-	120	2B0A	2CPX037602R9999	99,50
5	750	1	250	60	750	-	-	120	1B1A	2CPX037620R9999	74,50
		2	500	120	750	-	-	120	2B1A	2CPX037621R9999	116,00
6	900	1	250	72	300	-	600	120	1B2A	2CPX037632R9999	97,50
		2	500	144	300	-	600	120	2B2A	2CPX037633R9999	156,00
7	1050	1	250	84	450	-	600	120	1B3A	2CPX037649R9999	119,00
		2	500	168	450	-	600	120	2B3A	2CPX037650R9999	185,00
8	1200	1	250	96	450	-	750	120	1B4A	2CPX037661R9999	131,00
		2	500	192	450	-	750	120	2B4A	2CPX037662R9999	200,00
9	1350	1	250	108	450	450	450	120	1B5A	2CPX037675R9999	161,00
		2	500	216	450	450	450	120	2B5A	2CPX037676R9999	242,00

9 RE / 1350 mm
8 RE / 1200 mm
7 RE / 1050 mm
6 RE / 900 mm
5 RE / 750 mm
4 RE / 600 mm
3 RE / 450 mm



1V002A 1V02A 1B00A 1B0A 1B1A 1B2A 1B3A 1B4A 1B5A

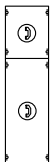
Innenausbausystem – Verteilerfelder Montageplatten und Montagetraversen



2M2A

- Montageplatten in der Tiefe stufenlos über Tiefbauwinkel ED33 verstellbar
- Verteilerfelder oder Feldkombinationen müssen die gleichen Rastereinheiten haben wie die Schränke, in die sie eingebaut werden
- Bei Stand- und Reihenschaltschränken müssen zwei Felder oder Feldkombinationen übereinander eingebaut werden
- Die EDF-Profileschienen sind im Lieferumfang enthalten

Höhe		Breite		PLE	Aufteilung der Abdeckungen in mm			Ab Schranktiefe in mm	Type	Artikelnummer	EUR
RE	mm	FB	mm		oben	mittig	unten				
3	450	1	250	36	450	-	-	120	1M00A	2CPX037582R9999	90,50
		2	500	72	450	-	-	120	2M00A	2CPX037583R9999	142,00
4	600	1	250	48	600	-	-	120	1M0A	2CPX037595R9999	108,00
		2	500	96	600	-	-	120	2M0A	2CPX037596R9999	167,00
5	750	1	250	60	300	-	450	120	1M1A	2CPX037614R9999	163,00
		2	500	120	300	-	450	120	2M1A	2CPX037615R9999	247,00
6	900	1	250	72	300	-	600	120	1M2A	2CPX037626R9999	179,00
		2	500	144	300	-	600	120	2M2A	2CPX037627R9999	272,00
7	1050	1	250	84	450	-	600	120	1M3A	2CPX037643R9999	204,00
		2	500	168	450	-	600	120	2M3A	2CPX037644R9999	309,00
8	1200	1	250	96	450	-	750	120	1M4A	2CPX037655R9999	241,00
		2	500	192	450	-	750	120	2M4A	2CPX037656R9999	359,00
9	1350	1	250	108	450	450	450	120	1M5A	2CPX037669R9999	283,00
		2	500	216	450	450	450	120	2M5A	2CPX037670R9999	425,00

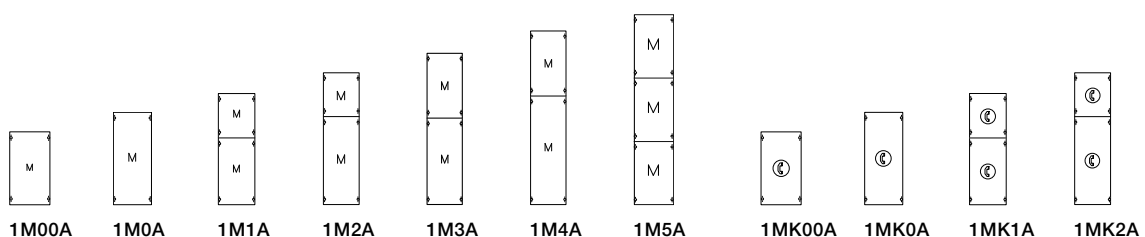


1MK2A

- Montagetraversen in der Tiefe stufenlos über Tiefbauwinkel ED33 verstellbar
- Für bohrungslose Montage mit Käfigmutter M4
- Verteilerfelder oder Feldkombinationen müssen die gleichen Rastereinheiten haben wie die Schränke, in die sie eingebaut werden
- Bei Stand- und Reihenschaltschränken müssen zwei Felder oder Feldkombinationen übereinander eingebaut werden
- Die EDF-Profileschienen sind im Lieferumfang enthalten

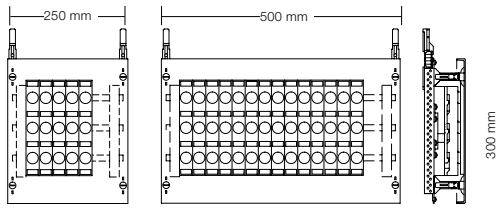
3	450	1	250	36	450	-	-	120	1MK00A	2CPX037179R9999	97,00
4	600	1	250	48	600	-	-	120	1MK0A	2CPX037180R9999	122,00
5	750	1	250	60	300	-	450	120	1MK1A	2CPX037181R9999	156,00
6	900	1	250	72	300	-	600	120	1MK2A	2CPX037182R9999	190,00

9 RE / 1350 mm
8 RE / 1200 mm
7 RE / 1050 mm
6 RE / 900 mm
5 RE / 750 mm
4 RE / 600 mm
3 RE / 450 mm



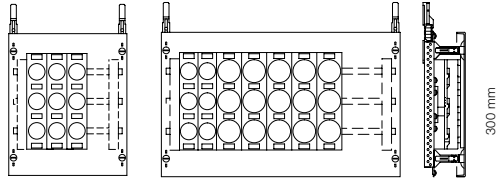
Innenausbausystem – Kombi-Sets

Sammelschienen 40 mm / 60 mm für Betriebsmittel



ED10EA

ED20EA



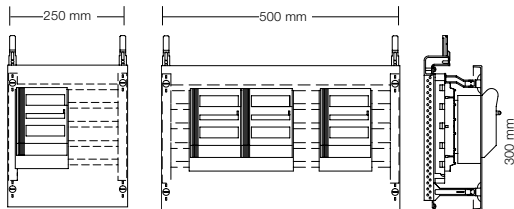
ED11EA

ED21EA

- Mit 3-poligen Reitersicherungssockeln
- Sammelschienenmittenabstand 60 mm
- Mit 3-poligen Sammelschienen 12 x 5 mm
- Mit Sammelschienenhalter Type ZX151
- Bemessungsstrom (I_n) max. 250 A
- Kombi-Sets werden oben oder unten am Verteilerfeld eingesteckt und auf der anderen Seite am Schrank befestigt

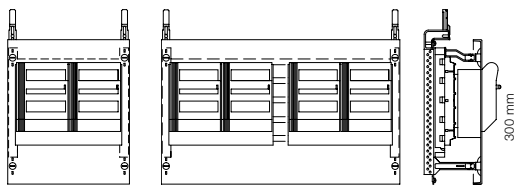
Höhe	Breite			Betriebsmittel			Type	Artikelnummer	EUR	
	RE	mm	FB	mm	PLE	Ausführung				Anzahl
2	300	1	250	24	D02 (ZE60)	5	200	ED10EA	2CPX037800R9999	224,00
		2	500	48	D02 (ZE60)	14	200	ED20EA	2CPX037804R9999	467,00
2	300	1	250	24	Diazed E27 (ZE61)	3	200	ED11EA	2CPX037801R9999	175,00
		2	500	48	Diazed E27 (ZE61) / Diazed E33N (ZE62)	2 / 5	200	ED21EA	2CPX037805R9999	330,00

8



ED12TA

ED21TA



ED13TA

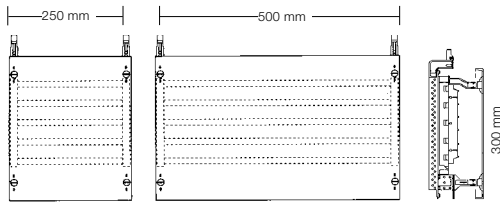
ED22TA

- Mit NH-Sicherungslasttrennschalter 3-polig
- Sammelschienenmittenabstand 40 mm
- Mit 3-poligen Sammelschienen 12 x 5 mm
- Mit Sammelschienenhalter Type ZX2P2
- Bemessungsstrom (I_n) max. 360 A
- Kombi-Sets werden oben oder unten am Verteilerfeld eingesteckt und auf der anderen Seite am Schrank befestigt

2	300	1	250	24	NH00 (ZH414)	1	200	ED12TA	2CPX037802R9999	293,00
		2	500	48	NH00 (ZH414)	3	200	ED21TA	2CPX037806R9999	718,00
2	300	1	250	24	NH00 (ZH414)	2	200	ED13TA	2CPX037803R9999	477,00
		2	500	48	NH00 (ZH414)	4	200	ED22TA	2CPX037807R9999	899,00

Innenausbausystem – Kombi-Sets

Sammelschienen

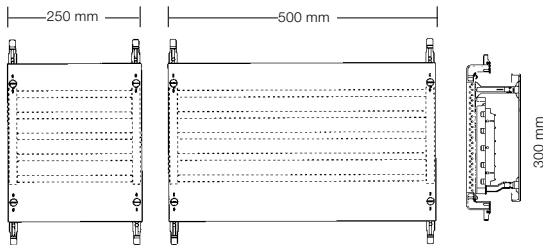


ED61SA

ED62SA

- Sammelschienenmittenabstand 40 mm
- Mit 5-poligen Sammelschienen 12 x 5 mm
- Mit Sammelschienenhalter Type ZX2P2
- Bemessungsstrom (I_n) max. 360 A
- Kombi-Sets werden oben oder unten am Verteilerfeld eingesteckt und auf der anderen Seite am Schrank befestigt

Höhe		Breite		PLE	Ab Schranktiefe	Type	Artikelnummer	EUR
RE	mm	FB	mm					
2	300	1	250	24	200	ED61SA	2CPX037810R9999	95,00
		2	500	48	200	ED62SA	2CPX037811R9999	154,00

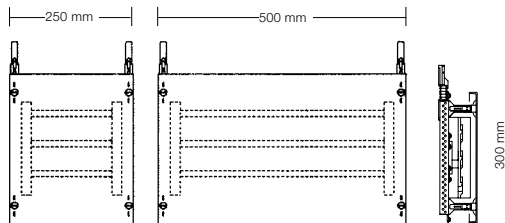


ED71SA

ED72SA

- Sammelschienenmittenabstand 40 mm
- Mit 5-poligen Sammelschienen 12 x 5 mm
- Mit Sammelschienenhalter Type ZX2P2
- Bemessungsstrom (I_n) max. 360 A
- Kombi-Sets werden oben und unten an Verteilerfeldern eingesteckt und sind somit als Zwischeneinbau vorgesehen

2	300	1	250	24	200	ED71SA	2CPX037812R9999	114,00
		2	500	48	200	ED72SA	2CPX037813R9999	176,00

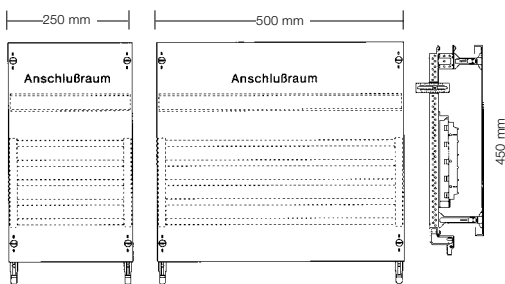


ED55A

ED56A

- Sammelschienenmittenabstand 60 mm
- Mit 3-poligen Sammelschienen 12 x 5 mm
- Mit Sammelschienenhalter Type ZX151
- Bemessungsstrom (I_n) max. 360 A
- Kombi-Sets werden oben oder unten am Verteilerfeld eingesteckt und auf der anderen Seite am Schrank befestigt

2	300	1	250	24	200	ED55A	2CPX037808R9999	95,50
		2	500	48	200	ED56A	2CPX037809R9999	155,00



ED91SA

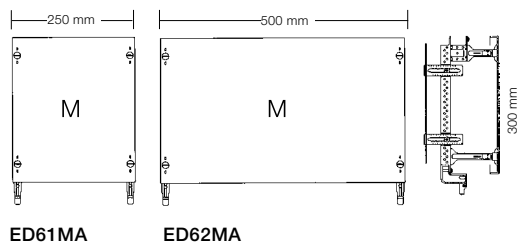
ED92SA

- Sammelschienenmittenabstand 60 mm
- Mit 5-poligen Sammelschienen 12 x 5 mm
- Mit Sammelschienenhalter Type ZX2P2
- Bemessungsstrom (I_n) max. 360 A
- Zusätzlich mit einer Hutprofilschiene auf Tiefbauwinkel ED33P2 montiert
- Kombi-Sets werden oben oder unten am Verteilerfeld eingesteckt und auf der anderen Seite am Schrank befestigt

3	450	1	250	36	200	ED91SA	2CPX037816R9999	122,00
		2	500	72	200	ED92SA	2CPX037817R9999	194,00

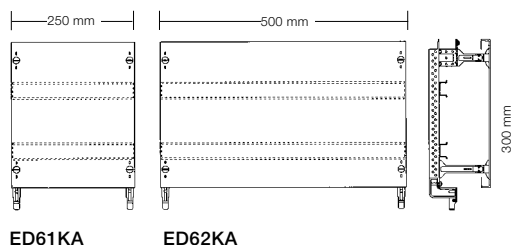
Innenausbausystem – Kombi-Sets

Montageplatten, Reihenklemmen und Schalter Tmax



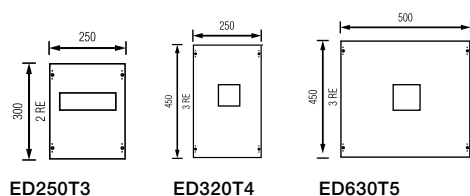
- Montageplatten in der Tiefe stufenlos über Tiefbauwinkel ED33 verstellbar
- Kombi-Sets werden oben oder unten am Verteilerfeld eingesteckt und auf der anderen Seite am Schrank befestigt
- Maximale Einbautiefe zwischen Montageplatte und Abdeckung beträgt 178 mm

Höhe		Breite		PLE	Ab Schranktiefe	Type	Artikelnummer	EUR
RE	mm	FB	mm					
2	300	1	250	24	200	ED61MA	2CPX037820R9999	91,00
		2	500	48	200	ED62MA	2CPX037821R9999	144,00



- Mit horizontal angeordneten Hutprofilschienen 35 x 15 mm
- Hutschienen können bei Bedarf mit dem Isolierstück ZK90P2 schutzisoliert aufgebaut werden
- Reihenabstand 150 mm (kann bei Bedarf versetzt werden)
- Kombi-Sets werden oben und unten an Verteilerfeldern eingesteckt und auf der anderen Seite am Schrank befestigt

Höhe		Breite		PLE	Ab Schranktiefe	Type	Artikelnummer	EUR
RE	mm	FB	mm					
2	300	1	250	24	200	ED61KA	2CPX037822R9999	71,50
		2	500	48	200	ED62KA	2CPX037823R9999	83,50
3	450	1	250	36	200	ED91KA	2CPX037824R9999	87,50
		2	500	72	200	ED92KA	2CPX037825R9999	135,00



- Für Leistungsschalter ABB T-max
- ED250T3, Tmax XT1, 2 x 3-polig, 1 x 4-polig
Tmax XT3, 1 x 3-polig, 1 x 4-polig,
im Kleinverteiler nur 1 x Tmax XT1
mit Kipphebel max. I_n bis 100 A
- ED320T4, Tmax, T4, 3-polig
- ED630T5, Tmax, T4, 4-polig und Tmax, T5, 3- und 4-polig
Kombi-Sets sind nur in Kombination mit
Verteilerfeldern einsetzbar

Höhe		Breite		PLE	Ab Schranktiefe	Type	Artikelnummer	EUR
RE	mm	FB	mm					
2	300	1	250	24	200	ED250T3	2CPX037826R9999	62,50
3	450	1	250	36	200	ED320T4	2CPX037827R9999	87,50
		2	500	72	200	ED630T5	2CPX037828R9999	101,00

Innenausbausystem – Verteilerfelder / Kombi-Sets

Allgemeines Zubehör



ED30P2



ED31P2



ED32P2



ZK300



ZK113B



ZK113G



ZK10P10



ZK14



ZK15

Artikel	Stück	Type	Artikelnummer	EUR			
Feldverbinder für EDF-Profil Für beliebige Kombination von Verteilerfeldern oder EDF-Profilsschienen bis maximal 9 Rastereinheiten	2	ED30P2	2CPX062302R9999	16,85			
Absenkerverbinder für EDF-Profil Zum Ausgleich tieferliegender Montage-Ebenen bei Sammelschienen und Montageplattenfeldern bis maximal 9 Rastereinheiten	2	ED31P2	2CPX062303R9999	17,55			
Absenkerbügel für EDF-Profil Zum Ausgleich der vorderen zur hinteren Befestigungsebene	2	ED32P2	2CPX062304R9999	5,25			
N/PE-Sammelschienensystem für Verteilerfelder							
Cu 12 x 5 mm, max. Anschluss 95 mm ² , Bemessungsstrom (I_n) 250 A							
1-feldbreit	1	ZK300	2CPX038551R9999	48,60			
2-feldbreit	1	ZK301	2CPX038552R9999	55,00			
Artikel	Anzahl Klemmen 1,5 - 4 mm²	Anzahl Klemmen 2,5 - 25 mm²	Außenmaße H x B x T in mm	Stück	Type	Artikelnummer	EUR
N Quick-Steckklemmen	5	0	23 x 32 x 21	1	ZK50B	2CPX062750R9999	3,20
Für Quick-Steckträger	5	1	32 x 32 x 31	1	ZK51B	2CPX062751R9999	4,00
	8	2	32 x 49 x 31	1	ZK82B	2CPX062752R9999	5,25
	11	3	32 x 65 x 31	1	ZK113B	2CPX062753R9999	7,35
	14	4	32 x 82 x 31	1	ZK144B	2CPX062754R9999	9,40
	17	5	32 x 98 x 31	1	ZK175B	2CPX062755R9999	11,00
	20	6	32 x 115 x 31	1	ZK206B	2CPX062756R9999	12,30
PE Quick-Steckklemmen	5	1	32 x 32 x 31	1	ZK51G	2CPX062757R9999	4,00
Für Quick-Steckträger	8	2	32 x 49 x 31	1	ZK82G	2CPX062758R9999	5,25
	11	3	32 x 65 x 31	1	ZK113G	2CPX062759R9999	7,35
	14	4	32 x 82 x 31	1	ZK144G	2CPX062760R9999	9,40
	17	5	32 x 98 x 31	1	ZK175G	2CPX062761R9999	11,00
	20	6	32 x 115 x 31	1	ZK206G	2CPX062762R9999	12,30
Verbindungsbrücken	10	ZK10P10	2CPX062763R9999	28,20			
Für Quick-Steckklemmen							
Quick-Steckträger	1	ZK14	2CPX064983R9999	5,65			
Für Verteilerfelder Nutzbare Breite für Quick-Steckklemmen 214 mm, 13 Einheiten							
Adapter für ZK50B	1	ZK15	2CPX064984R9999	1,65			
Durch Einrasten der N Quick-Steckklemme ZK50B in den Adapter ZK15 ergibt sich ZK50BT für die seitliche Montage im UK5... , A3... oder zum Aufrasten auf der Hutprofilsschiene							

Innenausbausystem – Verteilerfelder / Kombi-Sets

Allgemeines Zubehör



ZX66P4



ED44P10



ED45P10



ED59P10



ED42P10



ED43P10



ED47



ZA1P5



ZA122

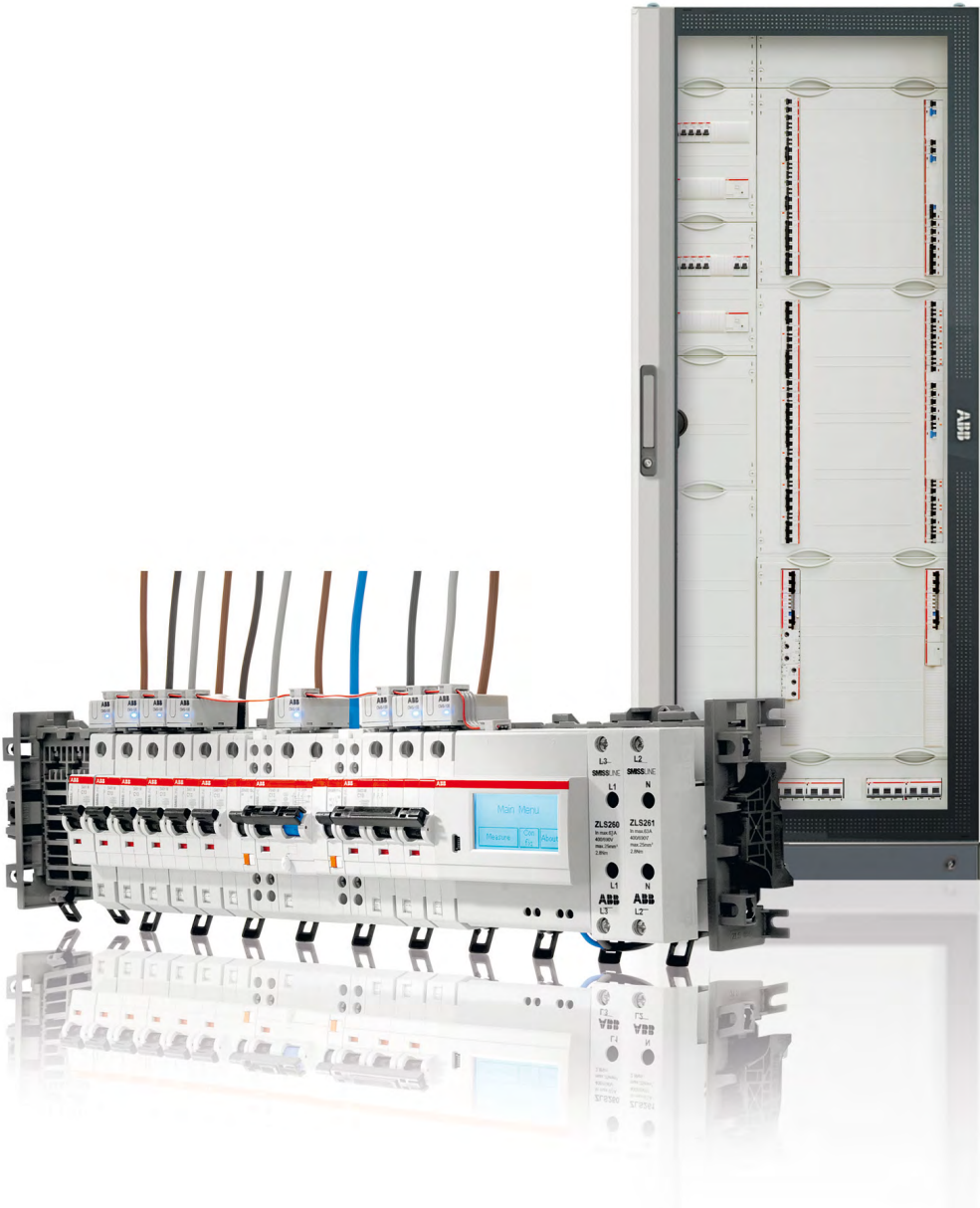
Artikel	Stück	Type	Artikelnummer	EUR
Geräteträger-Verbinder	4	ZX66P4	2CPX062562R9999	12,90
Zum Verbinden von EDF- und WR-Montagegerüsten	50	ZX66P50	2CPX068614R9999	144,00
Drahthalter	10	ED44P10	2CPX062335R9999	10,20
Für die Drahtführung, Bautiefe 28,5 mm, von hinten in die Hutprofilschiene einzustecken	50	ED44P50	2CPX062308R9999	47,40
	1000	ED44P1000	2CPX062703R9999	903,00
Drahthalter	10	ED45P10	2CPX062336R9999	11,00
Für die Drahtführung oder zur Aufnahme eines Kunststoffrohres von Ø 38 mm, Bautiefe 55 mm, von hinten in die Hutprofilschiene einzustecken	50	ED45P50	2CPX062310R9999	50,50
	1000	ED45P1000	2CPX062704R9999	978,00
Hutprofilschienen-Adapter	10	ED59P10	2CPX062339R9999	12,15
Für ED44 und ED45, von vorn auf die Hutprofilschiene aufzurasten				
Konsole für die Drahthalter ED44 und ED45	10	ED42P10	2CPX062333R9999	16,10
Von hinten in die Hutprofilschiene einzustecken				
Konsole für die Drahthalter ED44 und ED45	10	ED43P10	2CPX062334R9999	14,00
Von vorn auf die Hutprofilschiene aufzurasten				
Abdeckung	1	ED47	2CPX039309R9999	7,50
Als Sichtblende für Drahtführung im Drahthalter ED44 und ED45, 1 m lang				
Verschlussstreifen	5	ZA1P5	2CPX062384R9999	9,60
Für 12 Platzeinheiten, abbrechbar	50	ZA1P50	2CPX062378R9999	87,50
Farbe RAL 7035				
Laufender Meter	1	ZA2	2CPX038231R9999	7,50
Farbe RAL 7035	20	ZA2P20	2CPX062379R9999	128,00
Reinigungsmittel für Abdeckungen	1	ZA122	2CPX038293R9999	32,70
Pumpsprayflasche, 500 ml				

Innenausbausystem – Verteilerfelder / Kombi-Sets

Allgemeines Zubehör

Artikel	Stück	Type	Artikelnummer	EUR
ZA8				
Bezeichnungstreifen				
20 mm, selbstklebend, 1-feldbreit	1	ZA8	2CPX060200R9999	2,25
	5	ZA8P5	2CPX062598R9999	10,70
	40	ZA8P40	2CPX062731R9999	78,00
20 mm, selbstklebend, 2-feldbreit	1	ZA9	2CPX060201R9999	3,75
	5	ZA9P5	2CPX062599R9999	17,45
	50	ZA9P50	2CPX062732R9999	160,00
20 mm, selbstklebend, 3-feldbreit	1	ZA7	2CPX060004R9999	5,30
	5	ZA7P5	2CPX062597R9999	25,10
20 mm, selbstklebend, pro lfd. Meter	1	ZA10	2CPX038241R9999	6,45
	10	ZA10P10	2CPX062706R9999	58,50
20 mm, selbstklebend, mit zusätzlicher Klarsichtfolie, pro lfd. Meter	1	ZA11	2CPX038230R9999	7,00
	10	ZA11P10	2CPX062707R9999	64,00
16 mm, selbstklebend, pro lfd. Meter	1	ZA12	2CPX038242R9999	5,50
	10	ZA12P10	2CPX062708R9999	50,50
Beschriftungssystem für Sammelschienen	1	ZA71	2CPX038458R9999	3,00
L1, L2, L3, N, PE, 1 Bogen = 120 verschiedene Aufkleber				
Beschriftungssystem	1	ZA27	2CPX038495R9999	3,00
Selbstklebend, zum Beschriften von Hand oder mit Maschine, bestehend aus: 1 Bogen mit 10 Streifen				
Beschriftungssystem	1	ZA73	2CPX038497R9999	3,00
Für Verteilerfelder, bis 6 RE				
Beschriftungssystem	1	ZA74	2CPX038498R9999	3,50
Für Verteilerfelder, bis 9 RE				
Beschriftungssystem	1	ZA78	2CPX031569R9999	1,35
Für 8 x 12 PLE				
Legende für 72 Geräte PLE	1	ZA79	2CPX031570R9999	1,35

System pro E energy SMISSLINE TP



SMISSLINE TP

Inhalt

System SMISSLINE TP

Ein System mit vielen Möglichkeiten	9/2
Ansicht CombiLine	9/6

SMISSLINE TP Innenausbau mit CombiLine

Einbaumöglichkeiten in Gehäuse	9/8
Für den horizontalen und vertikalen Geräteeinbau	9/9

Systemteile

Kabelgitterrinnen, Hutprofilschienen, Haltewinkel	9/10
Abdeckungshalter, Feldverbinder, Erhöhungsrahmen	9/11
Kunststoffabdeckung horizontal	9/12
Kunststoffabdeckung vertikal	9/13

Planungshilfe

Planungshilfe SMISSLINE TP Stecksocket	9/14
Socketberechnung mit StriePlan	9/14
Vergleich Startpaket zu Stecksocket in Einzelteilen	9/15
Zuordnung der CombiLine Module / Kombi-Sets	9/16



System SMISLINE TP

Ein System mit vielen Möglichkeiten

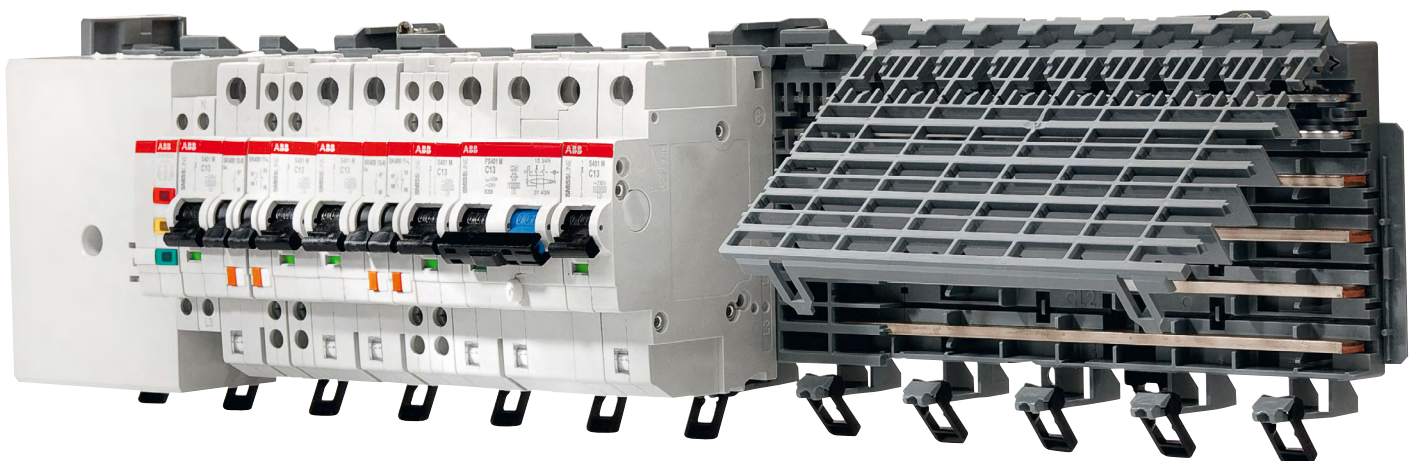
SMISLINE TP Schutzgeräte mit Stecktechnik – der individuelle Weg in der Schaltanlagentechnik

Fünf moderne Schutzgeräte im gleichen Design werden einfach auf ein Sammelschienensystem aufgesteckt. Die aufwendige Einspeisungs- und Anschlussarbeit ist schon getan. Neben dieser Zeit- und Kosteneinsparung ist die schnelle und problemlose Auswechslung der Geräte ganz entscheidend. Fremdgeräte können mittels Adapter auf das Sammelschienensystem integriert werden. Das System wurde für die gewerbliche und industrielle Schaltanlagentechnik entwickelt. Montage- und Verdrahtungszeiten lassen sich durch das direkt aufsteckbare System erheblich reduzieren.

Zusammen mit dem ABB STRIEBEL & JOHN Schaltanlagen-system lassen sich dank horizontaler oder vertikaler Einbaumöglichkeiten optimale Raumnutzung, unproblematische Änderung und Erweiterung des Schaltschranks und seiner Einbauten realisieren. Die einzelnen Komponenten, wie die Länge der Stecksockel und der Modulbausteine der Schaltschränke, sind aufeinander abgestimmt. Selbstverständlich können auch gemischte Montagemöglichkeiten von konventionellen Reiheneinbaugeräten wie z.B. pro M Compact problemlos realisiert werden. Dies ermöglichen die konfigurierten ABB STRIEBEL & JOHN Ausbauprodukte.

SMISLINE TP und ABB STRIEBEL & JOHN – Schranksystem auf einen Blick:

- Flexibel und modular
- Freiheit in Konzept und Anordnung
- Zeitersparnis bei Planung und Ausführung
- Schnelle Anpassung bei Erweiterung
- Erlaubt das lastfreie Auf- und Einstecken von Geräten und Komponenten unter Spannung ohne zusätzliche persönliche Schutzausrüstung gegen elektrische Gefährdung.
- Aufeinander abgestimmte Produktkomponenten
- SMISLINE TP Kombi-Sets und SMISLINE TP Module können mit anderen ABB STRIEBEL & JOHN Verteilerfeldern und Modulen kombiniert werden.



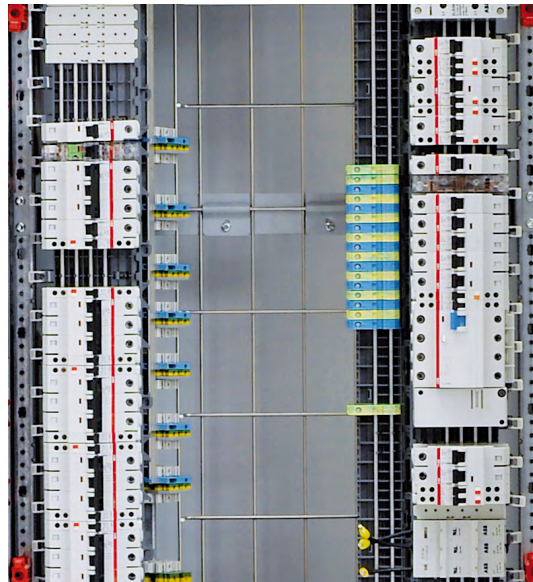
> Informationen zu Einbaugeräten SMISLINE TP siehe Seite 9/5

System SMISLINE TP

Ein System mit vielen Möglichkeiten



Objektbezogene Standverteilung, bestückt mit Modulen zur Aufnahme von SMISLINE TP Einbaugeräten und Modulbausteinen für aufrastbare Installations-Reiheneinbaugeräte pro M.



Abgangsverdrahtung erfolgt direkt an den Einbaugeräten. Die N- und PE-Klemmen werden den Geräten entsprechend zugeordnet. Die Abgangskabel werden sauber und übersichtlich in einer Kabelgitterrinne fixiert.



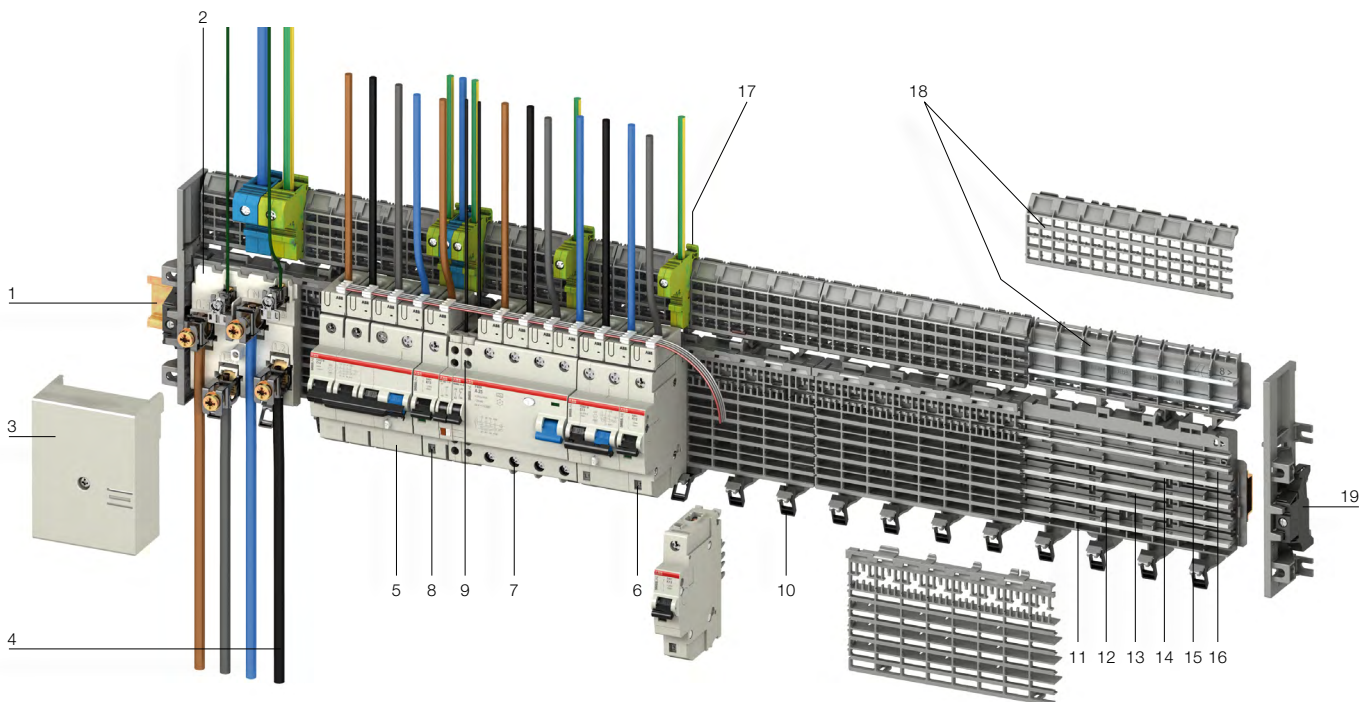
Wandschrank bestückt mit Modulen auf EDF-Montagegerüst zur Aufnahme von SMISLINE TP Geräten mit Fremdgeräteadapter und pro M Reiheneinbaugeräten.

System SMISLINE TP

Sicher unter Spannung

- Erlaubt das lastfreie Auf- und Entstecken von Geräten und Komponenten unter Spannung – ohne zusätzliche persönliche Schutzausrüstung gegen elektrische Gefährdung
- Flexibel: Rasches Auswechseln, leichte Erweiterbarkeit, gemischtpolige Anordnung möglich
- Wirtschaftlich: Zeit- und Platzersparnis dank Stecktechnik

- | | |
|---|---|
| <ul style="list-style-type: none"> 1 Einspeiseklemme 2 Einspeiseblock 100 A Bemessungsstrom max. 160 A
50 mm² (2 x 25 mm²) + 2 x 10 mm² (LA, LB) 3 Abdeckhaube Einspeiseblock 63 A 4 Einspeisung 5 FI-LS-Schalter FS403 6 FI-LS-Schalter 7 Fehlerstromschutzschalter F404 8 Leitungsschutzschalter S401 M 9 Signalkontakt | <ul style="list-style-type: none"> 10 Geräteverriegelung 11 Stromschiene L3 oder DC +, – 12 Stromschiene L2 oder DC +, – 13 Stromschiene L1 oder DC +, – 14 Stromschiene N 15 Hilfstromschiene LA 16 Hilfstromschiene LB 17 Abgangsklemmen 18 Zusatzsockel 19 Sockel Endstück |
|---|---|



System SMISLINE TP

Ein System mit vielen Möglichkeiten

Leitungsschutzschalter

Schaltvermögen 6 kA und 10 kA

1-, 2- und 3-polige Versionen von 0,5 A bis 63 A Nennstrom; 4-polige Schutzschalter mit vollgeschütztem Neutralleiter erhältlich; Charakteristiken B, C, D, K, UC-Z, UC-C; Hilfs- und Signalkontakte links und rechts anschnappbar.

Fehlerstromschutz

2-poliger Fehlerstromschutzschalter, 25 A und 40 A (10, 30 und 100 mA); 4-poliger Fehlerstromschutzschalter, 25 A bis 63 A (30, 100, 300 und 500 mA); Hilfs- und Signalkontakte links oder rechts anschnappbar; kurzzeitverzögerte Versionen F402K, F404K (reagieren nicht auf Ableitstoßströme); selektive Fehlerstromschutzschalter Typ S (selektiv zu FI oder F402K, F404K).

Kombinierter FI-LS Schutzschalter

Versionen von 6 A bis 32 A mit Charakteristik B und C, 30 oder 300 mA; Hilfs- und Signalkontakte links anschnappbar; kurzzeitverzögerte Type F Versionen (reagiert nicht auf Ableitstoßströme)

Motorschutzschalter

Leistungs-Motorschutzschalter MS325 U_n 690 V, I_n 0,1 bis 25 A Schaltvermögen 100 / 50 kA mit Phasenausfallschutz; Temperaturkompensation und einschiebbarem Unterspannungsauslöser; Hilfs- und Signalkontakte links anschnappbar; Adapter für MS 116 / MS132.

Überspannungs-Schutzeinrichtung

Überspannungs-Schutzeinrichtung

4-poliger Überspannungsableiter Typ 2 mit QuickSafe Technologie und einem Nennableitvermögen von 20 kA.

Lasttrennschalter

SMISLINE TP Lasttrennschalter direkt steckbar I_n 63 A.

Stecksockel

Stecksockel mit 6 oder 8 Platzeinheiten (108 mm resp. 144 mm Breite) beliebig zusammensteckbar; Stromschienen bis zu einer max. Länge von 1979 mm (100 A Nennstrom) wahlweise L1, L2, L3, N; Hilfskontaktschienen LA, LB dienen zur Speisung der Hilfs- und Signalkontakte.

Zubehör

Adapter für Fremdgeräte; Kombimodul als ganze Einheit für z.B. Motorstarter-Kombinationen, diese wird auf das Sammelschienensystem gebracht. Abdeckungen für Steck- und Zusatzsockel; Trennstück für Stromschienen usw.

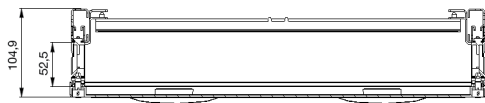
Einspeisung des Sammelschienensystems

Wahlweise ist eine Einspeisung über einen Einspeiseblock bis max. 95 mm² / 250 A oder direkt über ein Schutzgerät bis 63 A möglich.

System SMISLINE TP

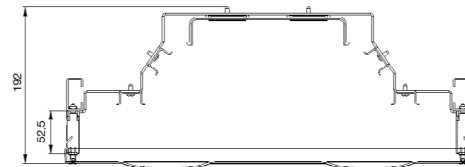
Ansicht CombiLine

Horizontale Module sind für die Montage auf WR- oder EDF-Profilen geeignet. Ab Gehäusetiefe 215 mm. Das WR- bzw. EDF-Montagegerüst muss separat bestellt werden.



Schnittzeichnung von oben,
Beispiel MC203HS

Vertikale Module sind geeignet zum Einbau in Gehäuse ab Tiefe 275 mm. Das Montagegerüst muss separat bestellt werden. Mit Kabelgitterrinne zur Leitungsbefestigung. Mit Hutprofilschiene für PE/N-Trennklemmen.

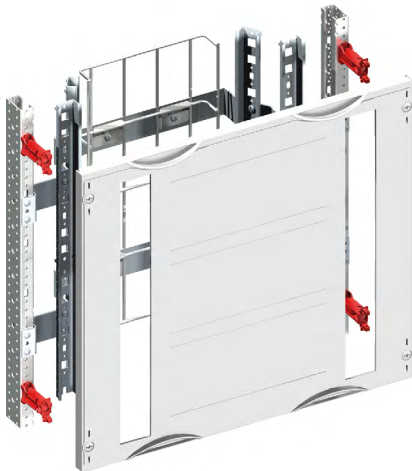
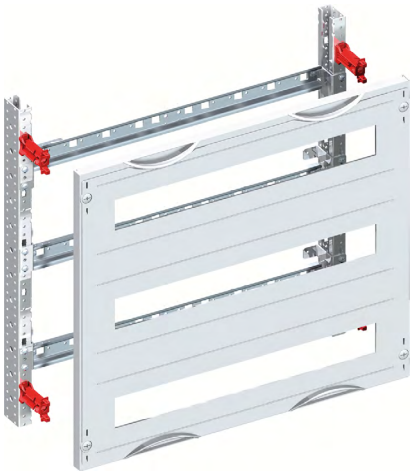
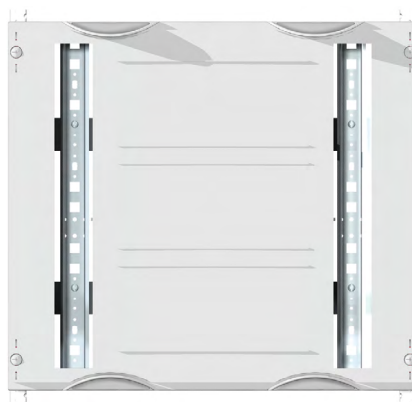


Schnittzeichnung von oben,
Beispiel MC203VS

Frontansicht



Frontansicht



SMISSLINE TP Innenausbau mit CombiLine Einbaumöglichkeiten in Gehäuse

Bei horizontaler Geräteanordnung kann beim Einsatz von Fremdgeräteadaptern die Hutprofilschiene entsprechend tiefer gesetzt werden. Die Sammelschienensysteme können von Feld zu Feld nicht durchverbunden werden. Die Hutprofilschiene ist auf einem 2-stufigen Winkel montiert (Auslieferungszustand vorne). Die vordere Position ist für die Stecksockelmontage, auf diese kommen direkt die SMISSLINE TP Betriebsmittel. Die hintere Position ist für die Stecksockelmontage für Betriebsmittel mit Universaladaptern.

Bei vertikaler Geräteanordnung werden beim Einsatz von Fremdgeräteadaptern die vorhandenen Abdeckungshalter gegen Abdeckungshalter ED137P4 mit Distanzstück ED135P4 ausgetauscht. Zusätzlich werden für die betroffenen Abdeckungen Erhöhungsrahmen benötigt. Alle Geräte mit Fremdgeräteadaptern sind unter einer separaten Abdeckung anzuordnen. Zum Befestigen der Leitungen sind bei Modulen mit vertikaler Geräteanordnung Kabelgitterrinnen eingebaut. Die Hutprofilschienen sind zur Aufnahme der SMISSLINE TP Stecksockelreihen vorgesehen; es ist auch möglich den SMISSLINE TP Zusatzsockel anzubauen (N/PE-Klemmen).

9

Horizontale Geräteanordnung



Vertikale Geräteanordnung



Wichtig: Es ist zu empfehlen, auf der Leitungseinführungsseite mind. einen 150 mm hohen Einführungs- oder Klemmraum vorzusehen.

> Erhöhungsrahmen für Abdeckungen siehe Seite 9/11

SMISSLINE TP Innenausbau mit CombiLine

Für den horizontalen und vertikalen Geräteeinbau



MC203HS

MC303HS

- SMISSLINE TP Module für den horizontalen Aufbau
- Ausbau mit Hutprofilschienen 35 x 15 mm
- Hutprofilschienenabstand 150 mm
- Hutprofilschienen ab 3-feldbreit mit zusätzlicher Stabilisierungsschiene
- **Wichtig:** Das SMISSLINE TP Sammelschienensystem kann nicht von Modul zu Modul durchverbunden werden
- Das Montagegerüst muss separat bestellt werden

Höhe	Breite		Stecksockellänge		EDF ^{*1}	WR ^{*2}	Ab Schranktiefe	BAUSATZ unmontiert			MONTIERT im Schrank eingebaut		
	RE	mm	FB	mm				PLE	Type	Artikelnummer	EUR	Type	Artikelnummer
2	300	2	500	2 x 22	■	■	215	MBC202HS	2CPX042155R9999	80,50	MC202HS	2CPX042132R9999	86,50
	300	3	750	2 x 36	■	■	215	MBC302HS	2CPX042156R9999	111,00	MC302HS	2CPX042133R9999	120,00
3	450	2	500	3 x 22	■	■	215	MBC203HS	2CPX042157R9999	112,00	MC203HS	2CPX042134R9999	121,00
	450	3	750	3 x 36	■	■	215	MBC303HS	2CPX042158R9999	160,00	MC303HS	2CPX042135R9999	175,00
4	600	2	500	4 x 22	■	■	215	MBC204HS	2CPX042159R9999	151,00	MC204HS	2CPX042136R9999	165,00
	600	3	750	4 x 36	■	■	215	MBC304HS	2CPX042160R9999	208,00	MC304HS	2CPX042137R9999	224,00
5	750	2	500	5 x 22	■	■	215	MBC205HS	2CPX042161R9999	165,00	MC205HS	2CPX042138R9999	177,00
	750	3	750	5 x 36	■	■	215	MBC305HS	2CPX042162R9999	226,00	MC305HS	2CPX042139R9999	249,00

> Planungshilfe für Stecksockel – SMISSLINE TP, Module für den horizontalen Aufbau siehe ab Seite 9/20



MC103VS

MC203VS

MC305VS

- SMISSLINE TP Module für den vertikalen Aufbau
- Ausbau mit Hutprofilschienen 35 x 15 mm
- Die hinteren Hutprofilschienen sind vorgesehen für Standard N (N Trennklemmen) und PE Klemmen
- Mit Kabelgitterrinne zur Leitungsbefestigung
- Die Hutprofilschienen und Kabelgitterrinnen sind modulbündig ausgeführt
- **Wichtig:** Vertikale Module können nicht direkt an Mitteltragschienen und Quer-Profilschienen montiert werden
- Das Montagegerüst muss separat bestellt werden

3	450	1	250	1 x 22		■	275	MBC103VS	2CPX042163R9999	116,00	MC103VS	2CPX042140R9999	125,00
	450	2	500	2 x 22		■	275	MBC203VS	2CPX042164R9999	153,00	MC203VS	2CPX042141R9999	168,00
4	600	1	250	1 x 30		■	275	MBC104VS	2CPX042165R9999	137,00	MC104VS	2CPX042142R9999	149,00
	600	2	500	2 x 30		■	275	MBC204VS	2CPX042166R9999	180,00	MC204VS	2CPX042143R9999	195,00
	600	3	750	2 x 30		■	275	-	-	-	MC304VS	2CPX042913R9999	239,00
5	750	1	250	1 x 38		■	275	MBC105VS	2CPX042167R9999	150,00	MC105VS	2CPX042144R9999	163,00
	750	2	500	2 x 38		■	275	MBC205VS	2CPX042168R9999	193,00	MC205VS	2CPX042145R9999	208,00
	750	3	750	2 x 38		■	275	MBC305VS	2CPX042911R9999	236,00	MC305VS	2CPX042910R9999	254,00

*1 Ausbau auf EDF-Montagegerüst *2 Ausbau auf WR-Montagegerüst

> Planungshilfe für Stecksockel – SMISSLINE TP, Module für den vertikalen Aufbau siehe ab Seite 9/16

> Montagegerüste siehe Kapitel 8

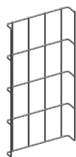
SMISLINE TP Systemteile

Kabelgitterrinnen, Hutprofilschienen, Haltewinkel



ZW430

Artikel	Verwendung für ...	VE / St.	Type	Artikelnummer	EUR
Kabelgitterrinnen Breite 100 mm					
Länge					
450 mm	M(B)C103VS	1	ZW430	2CPX042170R9999	14,60
600 mm	M(B)C104VS	1	ZW431	2CPX042171R9999	17,90
750 mm	M(B)C105VS	1	ZW432	2CPX042172R9999	24,60



ZW436

Kabelgitterrinnen Breite 200 mm					
Länge					
450 mm	M(B)C203VS	1	ZW436	2CPX042176R9999	17,20
600 mm	M(B)C204VS	1	ZW437	2CPX042177R9999	21,00
750 mm	M(B)C205VS	1	ZW438	2CPX042178R9999	28,90
3000 mm	-	1	ZW460	2CPX073256R9999	83,50



ZW470

Kabelgitterrinnen Breite 300 mm					
Länge					
3000 mm	-	1	ZW470	2CPX073257R9999	98,50

9



ZW257

Montagebügel für Kabelrinnen					
Für Schranktiefe ab 275 mm					
1-feldbreit	M(B)C1...VS	1	ZW257	2CPX042182R9999	7,50
2-feldbreit	M(B)C2...VS	1	ZW258	2CPX042183R9999	12,90
3-feldbreit	M(B)C3...VS	1	ZW359	2CPX042912R9999	36,70



ZW359



ED73

Hutprofilschienen vertikal					
Für Modulhöhe					
450 mm	M(B)C...03VS	1	ED73	2CPX042184R9999	4,35
600 mm	M(B)C...04VS	1	ED74	2CPX042185R9999	4,65
750 mm	M(B)C...05VS	1	ED75	2CPX042186R9999	5,30



ED52

Hutprofilschienen horizontal					
2-feldbreit	M(B)C2...HS	1	ED52	2CPX039252R9999	4,55
3-feldbreit	M(B)C3...HS	1	ED53	2CPX039253R9999	5,55



ZX399

Haltewinkel für Hutprofilschienen	M(B)C...HS	1	ZX399	2CPX062669R9999	10,30
horizontal					
1 Satz links / rechts					

SMISLINE TP Systemteile

Abdeckungshalter, Feldverbinder, Erhöhungsrahmen



ED137P4



ED138P12



ED135P4



ED50P12



ED30P2



ED213

Artikel	VE / St.	Type	Artikelnummer	EUR
Abdeckungshalter 45 mm hoch, wird benötigt zum Ändern der Abdeckungshöhe beim Einbau von Fremdgeräteadaptern in der Abdeckungshöhe beim Einbau von vertikalen Modulen	4	ED137P4	2CPX062600R9999	7,75
Abdeckungshalter 52,5 mm hoch	12	ED138P12	2CPX062602R9999	22,00
	40	ED138P40	2CPX062603R9999	68,00
Distanzstück Zur Verlängerung des Abdeckungshalters um 25 mm	4	ED135P4	2CPX062610R9999	5,60
90 Grad-Druck-Drehverschluss	12	ED50P12	2CPX062337R9999	9,30
Feldverbinder Für beliebige Kombination von Kombifeldern bis max. Bauhöhe 5 (9 RE)	2	ED30P2	2CPX062302R9999	16,85
Erhöhungsrahmen für Abdeckungen Wird benötigt zum Ändern der Abdeckungshöhe beim Einbau von Fremdgeräteadaptern in vertikalen Modulen Außenmaße (H x B)				
450 x 250 mm	1	ED213	2CPX062783R9999	76,50
600 x 250 mm	1	ED214	2CPX062784R9999	82,50
750 x 250 mm	1	ED215	2CPX062785R9999	97,50
450 x 500 mm	1	ED223	2CPX062788R9999	88,00
600 x 500 mm	1	ED224	2CPX062789R9999	92,50
750 x 500 mm	1	ED225	2CPX062790R9999	112,00
450 x 750 mm	1	ED233	2CPX062793R9999	114,00
600 x 750 mm	1	ED234	2CPX062794R9999	120,00
750 x 750 mm	1	ED235	2CPX062795R9999	133,00

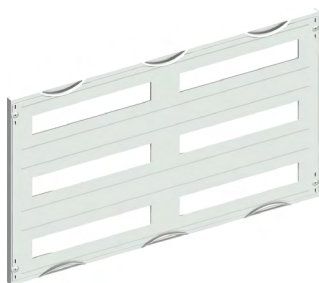
SMISLINE TP Systemteile

Kunststoffabdeckung horizontal



AS22H

Artikel	Verwendung für ...	VE / St.	Type	Artikelnummer	EUR
Kunststoffabdeckung horizontal					
Mit Geräteschlitz, 2-feldbreit					
Außenmaße (H x B)					
300 x 500 mm	M(B)C202HS	1	AS22H	2CPX062764R9999	43,60
450 x 500 mm	M(B)C203HS	1	AS23H	2CPX062765R9999	59,00
600 x 500 mm	M(B)C204HS	1	AS24H	2CPX062766R9999	71,50
750 x 500 mm	M(B)C205HS	1	AS25H	2CPX062767R9999	79,50



AS32H

Artikel	Verwendung für ...	VE / St.	Type	Artikelnummer	EUR
Kunststoffabdeckung horizontal					
Mit Geräteschlitz, 3-feldbreit					
Außenmaße (H x B)					
300 x 750 mm	M(B)C302HS	1	AS32H	2CPX062768R9999	71,50
450 x 750 mm	M(B)C303HS	1	AS33H	2CPX062769R9999	102,00
600 x 750 mm	M(B)C304HS	1	AS34H	2CPX062770R9999	122,00
750 x 750 mm	M(B)C305HS	1	AS35H	2CPX062771R9999	139,00

SMISLINE TP Systemteile

Kunststoffabdeckung vertikal



AS13V

Artikel	Verwendung für ...	VE / St.	Type	Artikelnummer	EUR
Kunststoffabdeckung vertikal					
Mit Geräteschlitz, 1-feldbreit					
Außenmaße (H x B)					
450 x 250 mm	M(B)C103VS	1	AS13V	2CPX062772R9999	41,30
600 x 250 mm	M(B)C104VS	1	AS14V	2CPX062773R9999	51,00
750 x 250 mm	M(B)C105VS	1	AS15V	2CPX062774R9999	55,00



AS23V

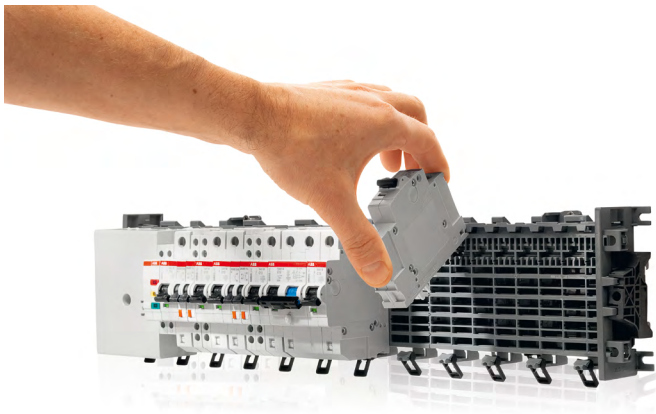
Kunststoffabdeckung vertikal					
Mit Geräteschlitz, 2-feldbreit					
Außenmaße (H x B)					
450 x 500 mm	M(B)C203VS	1	AS23V	2CPX062775R9999	64,50
600 x 500 mm	M(B)C204VS	1	AS24V	2CPX062776R9999	77,50
750 x 500 mm	M(B)C205VS	1	AS25V	2CPX062777R9999	89,00



AS35V

Kunststoffabdeckung vertikal					
Mit Geräteschlitz, 3-feldbreit					
Außenmaße (H x B)					
750 x 750 mm	M(B)C305VS	1	AS35V	2CPX062796R9999	109,00

Planungshilfe SMISLINE TP Stecksocket Sockelberechnung mit StriePlan



In StriePlan: SMISLINE TP Designer

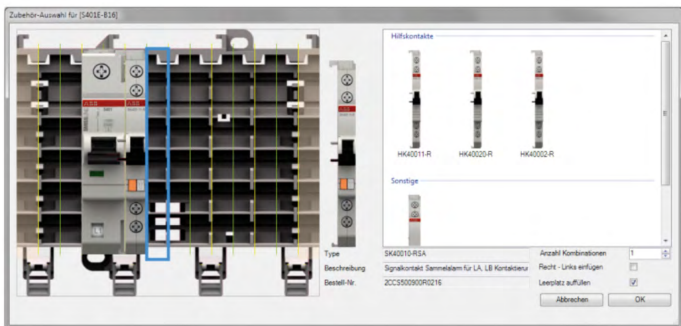
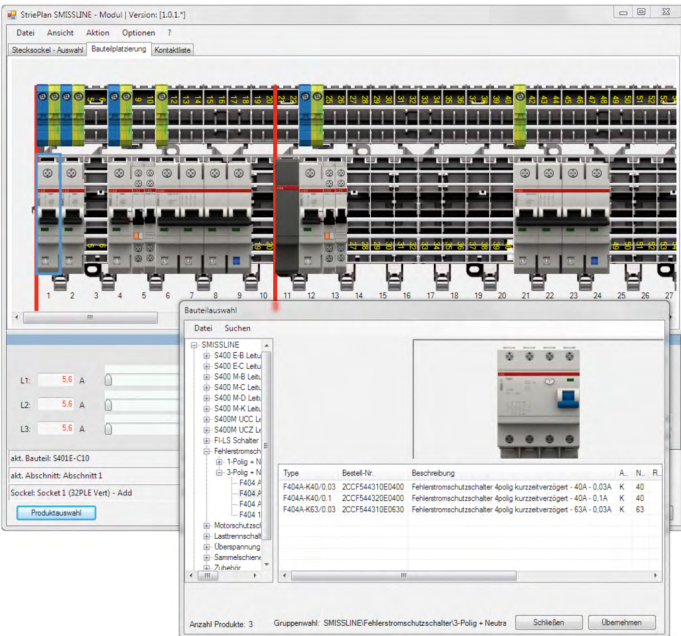
In die StriePlan Basis-Version ist der SMISLINE TP Designer integriert. Damit bietet StriePlan eine einfache Projektierung und Kalkulation des SMISLINE TP Stecksocket-systems. Der SMISLINE TP Designer ermöglicht das Auswählen und Konfigurieren von ABB SMISLINE TP Produkten in einer grafischen Umgebung:

Vorteile auf einen Blick:

- Vollständige Integration in StriePlan
- Schrank- und Modulauswahl in StriePlan speziell für SMISLINE TP Stecksocket möglich
- Grafische Bestückung der Stecksocket
- Vollständige Auswahl der SMISLINE TP Produkte
- Konfiguration von Zubehör
- Automatische Bestückung
- Unterstützte Platzierung der Einspeisung

Informationen über:

- Ein- und ausgehenden Strom
- Kontrolle und Anzeige der Platzeinheiten, des Stromes und der Verlustleistung
- Technische Daten der Geräte inklusive Preiskalkulation (in StriePlan)
- Druck bzw. Export (in StriePlan) von Stücklisten, Aufbauzeichnungen oder Ausschreibungstexten



Zubehördialog

Die Kombination von Geräten und Zusatzbauteilen (z. B.: Hilfs- und Signalkontakte) wird umfassend unterstützt

- Automatisches Einfügen von Bauteilkombinationen
- Automatische Bauteilauswahl für rechts / links Positionierung

Die vollständig bearbeiteten Stecksocket werden in StriePlan weiter verwaltet.

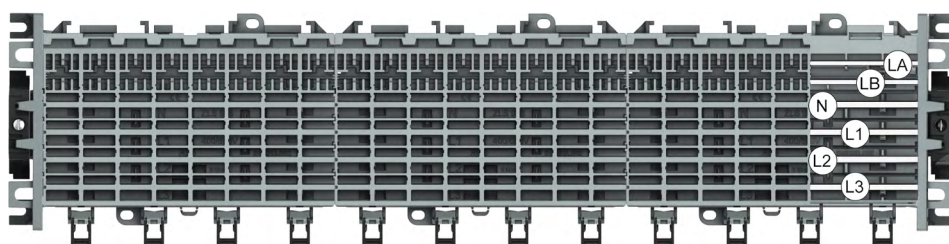
Planungshilfe SMISLINE TP Stecksocket

Vergleich Startpaket zu Stecksocket in Einzelteilen

Lösung Stecksocket Startpaket

Die Stecksocket und Stromschienen sind bereits zusammengebaut. Es sind verschiedene Baulängen erhältlich. Die Zuordnung der passenden ABB STRIEBEL & JOHN Module zu den Startpaketen sind auf den folgenden Seiten – Planungshilfe SMISLINE TP Stecksocket – beschrieben.

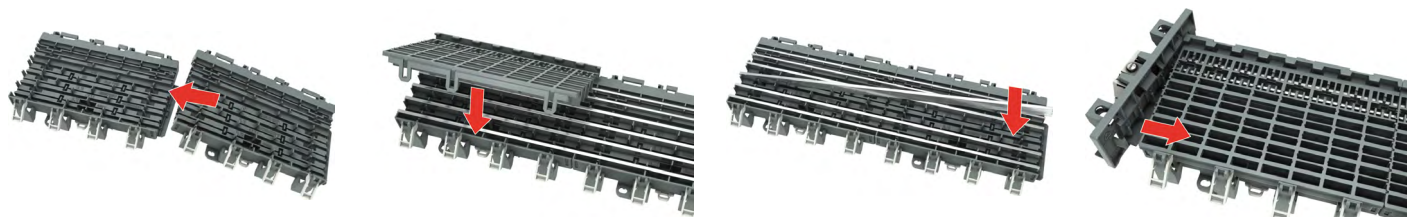
Die detaillierten Lösungen Stecksocket und Startpaket sind im technischen Katalog SMISLINE TP oder dem Katalog Niederspannungsmaterial von ABB-Stotz Kontakt und ABB STRIEBEL & JOHN ersichtlich.



Lösung Stecksocket in Einzelteilen

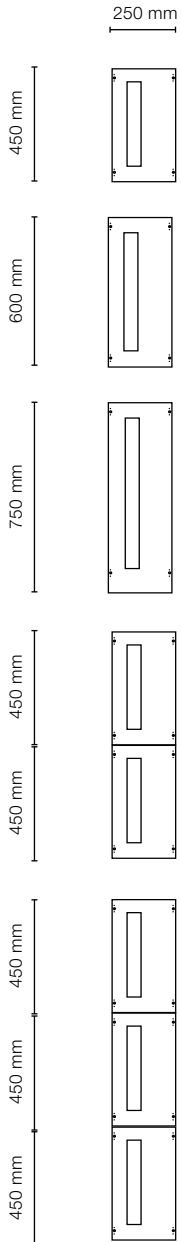
Stecksocket, Stromschienen und Sockelendstücke können Sie aus den einzelnen Bauteilen selbst zusammenmontieren. Es können Stecksocket mit 8 Platzeinheiten (144 mm) und 6 Platzeinheiten (108 mm) gewählt werden und in beliebiger Zahl bis 110 PLE zusammenmontiert werden.

Die Stromschienen können in der Länge von 1979 mm bestellt und entsprechend abgelängt werden. Es besteht auch die Möglichkeit, die Stromschienen bereits abgelängt von ABB zu beziehen.



Planungshilfe SMISLINE TP Stecksocket

Zuordnung der CombiLine Module / Kombi-Sets



Module für Schränke ab Schranktiefe 215 mm	Module für Schränke ab Schranktiefe 275 mm		Raster- einheiten	Stecksocket- länge
Kombi-Sets Type	CombiLine montiert	CombiLine Bausatz	RE	PLE
1 x ED103VS	1 x MC103VS	1 x MBC103VS	3 RE	22 PLE
1 x ED104VS	1 x MC104VS	1 x MBC104VS	4 RE	30 PLE
1 x ED105VS	1 x MC105VS	1 x MBC105VS	5 RE	38 PLE
2 x ED103VS	2 x MC103VS	2 x MBC103VS	6 RE	46 PLE
3 x ED103VS	3 x MC103VS	3 x MBC103VS	9 RE	72 PLE

Hinweise zur Planung

Bei Einspeisungen, die zwischen den Abdeckungen montiert werden, sind niedrigere Einspeiseblöcke ZLS228 oder ZLS229 zu verwenden.

Vertikale Module können nicht an Mitteltragschienen und Quer-Profilschienen montiert werden.

Planungshilfe SMISLINE TP Stecksocket Startpaket oder Stecksocket in Einzelteilen

Stecksocket Startpaket			Stecksocket in Einzelteilen			
Stück	Type	Artikel-Nr.	Stück	Teilung	Type	Art-Nr.
1	ZLS905E22-3L	2CCA183102R0001	2	8	ZLS908	2CCA183030R0001
			1	6	ZLS906	2CCA183035R0001
			1	-	ZLS920 (Endstück)	2CCA183017R0001
1	ZLS905E22-3LN*	2CCA183103R0001	3 / 4*	-	ZLS201E22 (Cu-Schiene)	2CCF800169R0001
1	ZLS905E30-3L	2CCA183110R0001	3	8	ZLS908	2CCA183030R0001
			1	6	ZLS906	2CCA183035R0001
			1	-	ZLS920 (Endstück)	2CCA183017R0001
1	ZLS905E30-3LN*	2CCA183111R0001	3 / 4*	-	ZLS201E38 (Cu-Schiene)	2CCF800173R0001
1	ZLS905E38-3L	2CCA183118R0001	4	8	ZLS908	2CCA183030R0001
			1	6	ZLS906	2CCA183035R0001
			1	-	ZLS920 (Endstück)	2CCA183017R0001
1	ZLS905E38-3LN*	2CCA183119R0001	3 / 4*	-	ZLS201E46 (Cu-Schiene)	2CCF800177R0001
1	ZLS905E46-3L	2CCA183126R0001	5	8	ZLS908	2CCA183030R0001
			1	6	ZLS906	2CCA183035R0001
	ZLS905E46-3LN*	2CCA183127R0001	1	-	ZLS920 (Endstück)	2CCA183017R0001
1	ZLS905E72-3L	2CCA183152R0001	9	8	ZLS908	2CCA183030R0001
			1	-	ZLS920 (Endstück)	2CCA183017R0001
1	ZLS905E72-3LN*	2CCA183153R0001	3 / 4*	-	ZLS201E72 (Cu-Schiene)	2CCF800190R0001

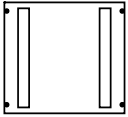
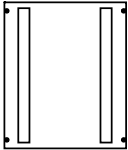
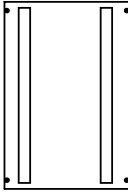
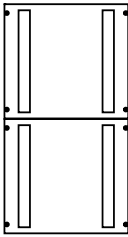
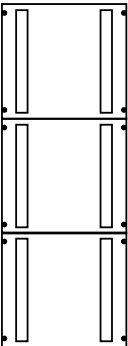
* Bei Version mit N (4-polig)

Hinweise zur Planung

Weitere Startpakete mit AB-Schiene auf Anfrage.

Planungshilfe SMISLINE TP Stecksocket

Zuordnung der CombiLine Module / Kombi-Sets

		Module für Schränke ab Schranktiefe 215 mm	Module für Schränke ab Schranktiefe 275 mm		Raster- einheiten	Stecksocket- länge
		Kombi-Sets Type	CombiLine montiert	CombiLine Bausatz	RE	PLE
450 mm		1 x ED203VS	1 x MC203VS	1 x MBC203VS	3 RE	2 x 22 PLE
600 mm		1 x ED204VS	1 x MC204VS 1 x MC304VS	1 x MBC204VS	4 RE	2 x 30 PLE
750 mm		1 x ED205VS	1 x MC205VS 1 x MC305VS	1 x MBC205VS 1 x MBC305VS	5 RE	2 x 38 PLE
450 mm 450 mm		2 x ED203VS	2 x MC203VS	2 x MBC203VS	6 RE	2 x 46 PLE
450 mm 450 mm 450 mm		3 x ED203VS	3 x MC203VS	3 x MBC203VS	9 RE	2 x 72 PLE

9

Hinweise zur Planung

Bei Einspeisungen, die zwischen den Abdeckungen montiert werden, sind niedrigere Einspeiseblöcke ZLS228 oder ZLS229 zu verwenden.

Vertikale Module können nicht an Mitteltragschienen und Quer-Profilschienen montiert werden.

Planungshilfe SMISLINE TP Stecksocket Startpaket oder Stecksocket in Einzelteilen

Stecksocket Startpaket			Stecksocket in Einzelteilen			
Stück	Type	Artikel-Nr.	Stück	Teilung	Type	Art-Nr.
2	ZLS905E22-3L	2CCA183102R0001	4	8	ZLS908	2CCA183030R0001
			2	6	ZLS906	2CCA183035R0001
			2	-	ZLS920 (Endstück)	2CCA183017R0001
2	ZLS905E22-3LN*	2CCA183103R0001	6 / 8*	-	ZLS201E22 (Cu-Schiene)	2CCF800165R0001
2	ZLS905E30-3L	2CCA183110R0001	6	8	ZLS908	2CCA183030R0001
			2	6	ZLS906	2CCA183035R0001
			2	-	ZLS920 (Endstück)	2CCA183017R0001
2	ZLS905E30-3LN*	2CCA183111R0001	6 / 8*	-	ZLS201E30 (Cu-Schiene)	2CCF800169R0001
2	ZLS905E38-3L	2CCA183118R0001	8	8	ZLS908	2CCA183030R0001
			2	6	ZLS906	2CCA183035R0001
			2	-	ZLS920 (Endstück)	2CCA183017R0001
2	ZLS905E38-3LN*	2CCA183119R0001	6 / 8*	-	ZLS201E38 (Cu-Schiene)	2CCF800173R0001
2	ZLS905E46-3L	2CCA183126R0001	10	8	ZLS908	2CCA183030R0001
			2	6	ZLS906	2CCA183035R0001
			2	-	ZLS920 (Endstück)	2CCA183017R0001
2	ZLS905E46-3LN*	2CCA183127R0001	6 / 8*	-	ZLS201E46 (Cu-Schiene)	2CCF800177R0001
2	ZLS905E72-3L	2CCA183152R0001	18	8	ZLS908	2CCA183030R0001
			2	-	ZLS920 (Endstück)	2CCA183017R0001
2	ZLS905E72-3LN*	2CCA183153R0001	6 / 8*	-	ZLS201E72 (Cu-Schiene)	2CCF800190R0001

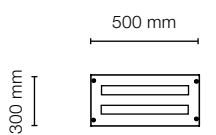
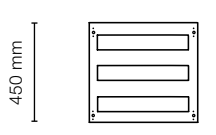
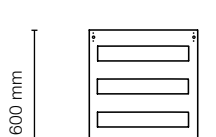
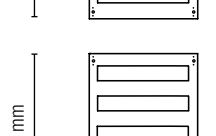
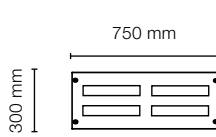
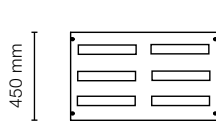
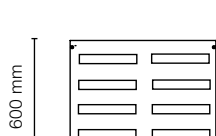
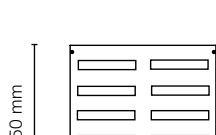
* Bei Version mit N (4-polig)

Hinweise zur Planung

Weitere Startpakete mit AB-Schiene auf Anfrage.

Planungshilfe SMISLINE TP Stecksocket

Zuordnung der CombiLine Module / Kombi-Sets

	Module für Schränke ab Schranktiefe 215 mm	Module für Schränke ab Schranktiefe 215 mm		Raster- einheiten	Stecksocket- länge
	Kombi-Sets Type	CombiLine montiert	CombiLine Bausatz	RE	PLE
	-	1 x MC202HS	1 x MBC202HS	2 RE	2 x 22 PLE
	1 x ED203HS	1 x MC203HS	1 x MBC203HS	3 RE	3 x 22 PLE
	1 x ED204HS	1 x MC204HS	1 x MBC204HS	4 RE	4 x 22 PLE
	1 x ED205HS	1 x MC205HS	1 x MBC205HS	5 RE	5 x 22 PLE
9 	-	1 x MC302HS	1 x MBC302HS	2 RE	2 x 36 PLE
	1 x ED303HS	1 x MC3032HS	1 x MBC303HS	3 RE	3 x 36 PLE
	1 x ED304HS	1 x MC304HS	1 x MBC304HS	4 RE	4 x 36 PLE
	1 x ED305HS	1 x MC305HS	1 x MBC305HS	5 RE	5 x 36 PLE

Hinweis zur Planung

Bei 3-feldbreiten Modulen ist der Einspeiseblock als Mitteneinspeisung unter dem Steg vorgesehen.

Planungshilfe SMISLINE TP Stecksocket Startpaket oder Stecksocket in Einzelteilen

Stecksocket Startpaket			Stecksocket in Einzelteilen			
Stück	Type	Artikel-Nr.	Stück	Teilung	Type	Art-Nr.
2	ZLS905E22-3L	2CCA183102R0001	4	8	ZLS908	2CCA183030R0001
			2	6	ZLS906	2CCA183035R0001
			2	-	ZLS920 (Endstück)	2CCA183017R0001
2	ZLS905E22-3LN*	2CCA183103R0001	6 / 8*	-	ZLS201E22 (Cu-Schiene)	2CCF800165R0001
3	ZLS905E22-3L	2CCA183102R0001	6	8	ZLS908	2CCA183030R0001
			3	6	ZLS906	2CCA183035R0001
			3	-	ZLS920 (Endstück)	2CCA183017R0001
3	ZLS905E22-3LN*	2CCA183103R0001	9 / 12*	-	ZLS201E22 (Cu-Schiene)	2CCF800165R0001
4	ZLS905E22-3L	2CCA183102R0001	8	8	ZLS908	2CCA183030R0001
			4	6	ZLS906	2CCA183035R0001
			4	-	ZLS920 (Endstück)	2CCA183017R0001
4	ZLS905E22-3LN*	2CCA183103R0001	12 / 16*	-	ZLS201E22 (Cu-Schiene)	2CCF800165R0001
5	ZLS905E22-3L	2CCA183102R0001	10	8	ZLS908	2CCA183030R0001
			5	6	ZLS906	2CCA183035R0001
			5	-	ZLS920 (Endstück)	2CCA183017R0001
5	ZLS905E22-3LN*	2CCA183103R0001	15 / 20*	-	ZLS201E22 (Cu-Schiene)	2CCF800165R0001
2	ZLS905E36-3L	2CCA183116R0001	6	8	ZLS908	2CCA183030R0001
			4	6	ZLS906	2CCA183035R0001
			2	-	ZLS920 (Endstück)	2CCA183017R0001
2	ZLS905E36-3LN*	2CCA183117R0001	6 / 8*	-	ZLS201E36 (Cu-Schiene)	2CCF800172R0001
3	ZLS905E36-3L	2CCA183116R000	9	8	ZLS908	2CCA183030R0001
			6	6	ZLS906	2CCA183035R0001
			3	-	ZLS920 (Endstück)	2CCA183017R0001
3	ZLS905E36-3LN*	2CCA183117R0001	9 / 12*	-	ZLS201E36 (Cu-Schiene)	2CCF800172R0001
4	ZLS905E36-3L	2CCA183116R000	12	8	ZLS908	2CCA183030R0001
			8	6	ZLS906	2CCA183035R0001
			4	-	ZLS920 (Endstück)	2CCA183017R0001
4	ZLS905E36-3LN*	2CCA183117R0001	12 / 16*	-	ZLS201E36 (Cu-Schiene)	2CCF800172R0001
5	ZLS905E36-3L	2CCA183116R000	15	8	ZLS908	2CCA183030R0001
			10	6	ZLS906	2CCA183035R0001
			5	-	ZLS920 (Endstück)	2CCA183017R0001
5	ZLS905E36-3LN*	2CCA183117R0001	15 / 20*	-	ZLS201E36 (Cu-Schiene)	2CCF800172R0001

* Bei Version mit N (4-polig)

Hinweise zur Planung

Weitere Startpakete mit AB-Schiene auf Anfrage.

System pro E

Sammelschienensysteme



10

Sammelschienensysteme

Inhalt

Einleitung 10/2

Sammelschienenhalter für:

Sammelschienenhalter Mittenabstand 40 mm	10/6
Sammelschienenhalter Mittenabstand 60 mm	10/7
Sammelschienenhalter für N/PE und Stützisolatoren	10/8
Sammelschienenhalter Mittenabstand 60 / 100 / 185 mm	10/9
Sammelschienenhalter Mittenabstand 60 / 80 / 100 mm	10/10
Sammelschienenhalter Mittenabstand 60 / 80 / 100 mm	10/11

Zubehör

Anschlussklemmen für Cu-Schienen	10/12
Cu-Schienen Meterware	10/14

Technische Daten

Sammelschienenhalter ZX2P2	10/16
Sammelschienenhalter ZX95P2	10/17
Sammelschienenhalter ZX387	10/18
Sammelschienenhalter ZB5	10/19
Sammelschienenhalter ZX146 / ZX147	10/20
Sammelschienenhalter ZX151 / ZX157	10/21
Sammelschienenhalter ZX518	10/22
Sammelschienenhalter ZX149	10/23
Sammelschienenhalter ZX563	10/24
Sammelschienenhalter ZX561	10/25
Sammelschienenhalter ZX520	10/26
Sammelschienenhalter ZX522	10/27
Sammelschienenhalter ZX152	10/28
Sammelschienenhalter ZX153	10/29
Sammelschienenhalter ZX150 hochkant angeordnet	10/30
Sammelschienenhalter ZX150 flach angeordnet	10/31
Anschlussklemmen zum Aufrasten	10/32
Anschlussklemmen mit Einlegeteil	10/33
Rahmenklemmen	10/34
Aufsatzklemmen	10/35

Sammelschienensysteme

Allgemeine Informationen

Stromschienen für Niederspannungs-Schaltgerätekombinationen

In diesem Kapitel finden Sie nützliche Informationen zur Planung einer Niederspannungsverteilung. Nachdem Sie im ersten Schritt die notwendigen Daten gesammelt haben, helfen Ihnen folgende Informationen die Projektierung so durchzuführen, dass Sie einen Bauartnachweis erbringen können.

Für die Dimensionierung Ihres Sammelschienensystems sind verschiedene Bemessungswerte entscheidend:

- Bemessungsstrom (I_n)
- Bemessungsstoßstromfestigkeit (I_{pk})
- Bemessungskurzzeitstromfestigkeit (I_{cw})
- Bemessungsspannung (U_n)
- Bemessungsstoßspannungsfestigkeit (U_{imp})

Die Angaben für diese Bemessungswerte finden Sie auf den nächsten Seiten.

Die Stromtragfähigkeit der Sammelschienen kann für verschiedene Querschnitte aus der DIN 43671 abgeleitet werden.

Die Kurzschlussfestigkeit des Sammelschienensystems wird bestimmt durch die

- Anordnung der Leiter zueinander
- Eigenfestigkeit der Leiter

Dabei ergibt sich die Eigenfestigkeit des Leiters (der Stromschiene) aus der Leitergeometrie (Flachschiene/Profilschiene). Die Eigenfestigkeit und die Anordnung der Schienen zueinander bestimmen die Abstände der Sammelschienenträger. Die auftretenden Kräfte muss der Sammelschienenträger aufnehmen. Wird die Eigenfestigkeit der Leiter überschritten und sind die Stützabstände falsch gewählt, kommt es zu unzulässigen Verformungen der Leiter.

Die Berechnung der auftretenden Kräfte, der Eigenfestigkeit und der maximalen Abstände zwischen den Schienenstützen kann nach der DIN VDE 0103 (IEC 60865-1) durchgeführt werden.

Sammelschienensysteme

Allgemeine Informationen

Projektierung des Verteilers und Bauartnachweis

Bei der Projektierung der Anlage ist für den Nachweis zu klären, wie die Höhe des auftretenden Kurzschlussstromes am Einbauort ist.

Ist der zu erwartende unbeeinflusste Kurzschlussstrom (I_{cp}) am Einbauort geringer als 10 kA, so kann im Sinne der DIN EN 61439 auf einen Nachweis der Kurzschlussfestigkeit verzichtet werden.

Ist der zu erwartende Kurzschlussstrom größer als 10 kA, so muss ein strombegrenzendes Element vorgeschaltet werden, so dass der bedingte Bemessungskurzschlussstrom (I_{cc}) kleiner gleich 10 kA bleibt und den Durchlassstrom 17 kA nicht überschreitet.

Ist dies nicht gegeben, muss der Nachweis über eine Prüfung erbracht werden.

Sind höhere Kurzschlusswerte als die oben benannten Werte am Einbauort zu erwarten, können Sie alternativ die Diagramme, die aus zahlreichen Prüfungen abgeleitet worden sind, zur Berechnung nutzen. Sie finden diese auf den nächsten Seiten, um die Festigkeit des von Ihnen mit unseren Komponenten realisierten Sammelschienensystems nachzuweisen.

Hinweise für die Ausführung von Sammelschienenverbindungen

Für die Verbindung von Stromschienen sollte die DIN 43 673 (Stromschienen – Bohrungen und Verschraubungen) beachtet werden.

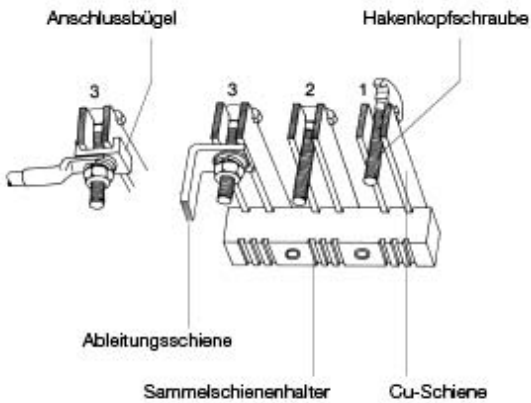
Sie enthält Hinweise darauf wie Verbindungen

- in der Geometrie
 - mit welchen Verbindungselementen
 - mit welchen Drehmomenten
- ausgeführt werden sollen.

Selbstverständlich bieten wir Ihnen auf den Auswahlseiten dieses Kapitels die passenden Materialien, um sichere Verbindungen herzustellen

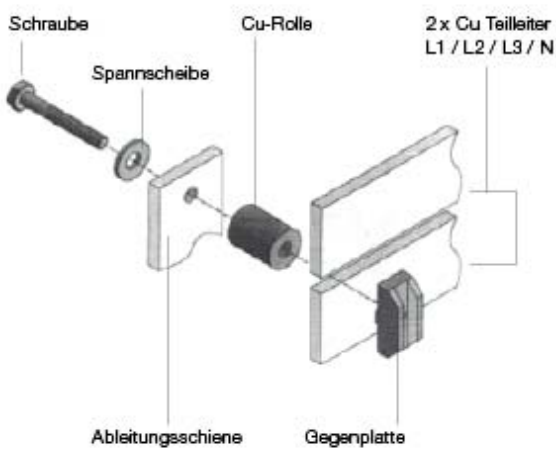
Sammelschienensysteme

Bohrungslose Sammelschienenverbindungen



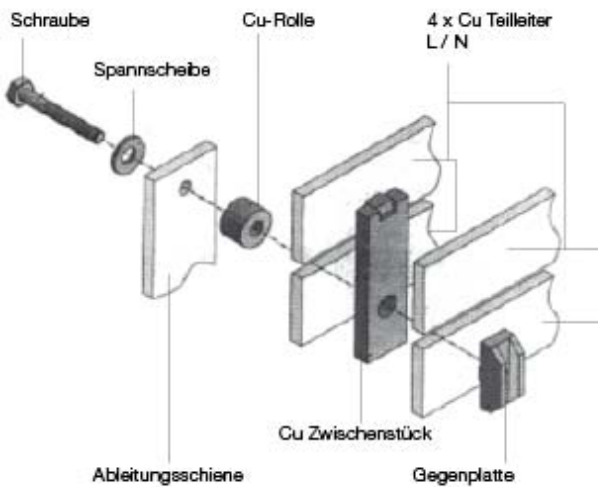
Sammelschienensysteme mit parallel geführten Teilleitern

Kabel und Leitungen können hier unter Verwendung von Hakenkopfschraube und Anschlussbügel angebunden werden. Anschlussschienen können mit Hakenkopfschraube und Sechskantmutter angeschlossen werden.



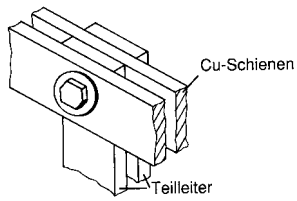
Sammelschienensysteme mit mehreren Teilleitern senkrecht übereinander

Anschlussschienen können hier unter Verwendung der von uns bereitgestellten Cu-Distanzrollen angebunden werden. Durch den erreichten Abstand zur Sammelschiene, kann hier auf eine Abkantung der Anschlussschiene verzichtet werden.

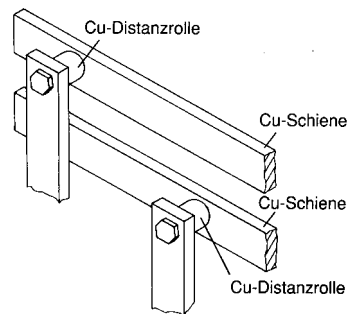


Sammelschienensysteme

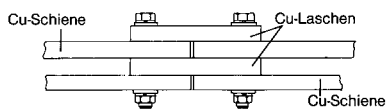
Sammelschienenverbindungen gebohrt



Verbindung mit zwei Teilleitern



Verbindung von Leitern mit Distanzrollen
Keine Abkantung erforderlich



Verbindung von Teilleitern mit Laschen

Sammelschienensysteme

Sammelschienenhalter Mittenabstand 40 mm



ZX2P2



ZX95P2



ZX387



ZB5



ZX172



ED111



ZB19

Artikel	Stück	Type	Artikelnummer	EUR
Sammelschienenhalter 5-polig Sammelschienenmittenabstand 40 mm Einbau in Verteilerfelder und Zählerfelder Für Cu-Schienen 12 x 5 mm und 12 x 10 mm (durch Ausbrechen)	2	ZX2P2	2CPX062489R9999	14,70
Sammelschienenhalter 5-polig Sammelschienenmittenabstand 40 mm Für Cu-Schienen 12 x 5 mm und 12 x 10 mm (durch Ausbrechen)	2	ZX95P2	2CPX062638R9999	23,70
Sammelschienenhalter 3-polig Sammelschienenmittenabstand 40 mm Für Cu-Schienen 12 x 5 mm, 12 x 10 mm	1	ZX387	2CPX068092R9999	12,85
Sammelschienenhalter 5-polig Sammelschienenmittenabstand 40 mm Für Cu-Schienen 12 x 5 mm, 12 x 10 mm, 20 x 5 mm	1	ZB5	2CPX038459R9999	12,00
	10	ZB5P10	2CPX062556R9999	102,00
Endabdeckung Für Sammelschienenhalter ZX146 / ZB5	1	ZX172	2CPX060232R9999	9,00
	10	ZX172P10	2CPX062724R9999	83,00
Endabdeckung zum Aufrasten auf überstehende Cu-Schienen Für Cu-Schienen 12 x 5 mm und 12 x 10 mm Sammelschienenmittenabstand 40 mm, 5-polig Sammelschienenmittenabstand 60 mm, 3-polig	1	ED111	2CPX039321R9999	3,80
	10	ED111P10	2CPX062701R9999	35,30
Abdeckprofil zum Aufrasten Für Cu-Schienen 12 x 5 mm und 12 x 10 mm Länge 1m	1	ZB19	2CPX038187R9999	6,70
	10	ZB19P10	2CPX062709R9999	61,50

- > Technische Daten Sammelschienenhalter ZX2P2 siehe Seite 10/16
- > Technische Daten Sammelschienenhalter ZX95P2 siehe Seite 10/17
- > Technische Daten Sammelschienenhalter ZX387 siehe Seite 10/18
- > Technische Daten Sammelschienenhalter ZB5 siehe Seite 10/19

Sammelschienensysteme

Sammelschienenhalter Mittenabstand 60 mm



ZX146



ZX172



ZX147



ZX151



ZX158



ZX157

Artikel	Stück	Type	Artikelnummer	EUR
Sammelschienenhalter 3-polig Sammelschienenmittenabstand 60 mm Für Cu-Schienen 12 x 5 mm bis 30 x 10 mm	1	ZX146	2CPX044010R9999	17,40
	10	ZX146P10	2CPX062718R9999	165,00
Endabdeckung Für Sammelschienenhalter ZX146 / ZB5	1	ZX172	2CPX060232R9999	9,00
	10	ZX172P10	2CPX062724R9999	83,00
Sammelschienenhalter 1-polig Sammelschienenmittenabstand 60 mm Für Cu-Schienen 12 x 5 mm bis 30 x 10 mm Zum Anreihen an ZX146	1	ZX147	2CPX044011R9999	9,05
	10	ZX147P10	2CPX062719R9999	84,50
Sammelschienenhalter 3-polig Sammelschienenmittenabstand 60 mm Für Cu-Schienen 12 x 5 mm bis 30 x 10 mm	1	ZX151	2CPX044006R9999	26,70
	10	ZX151P10	2CPX062721R9999	256,00
Endabdeckung Für Sammelschienenhalter ZX151	1	ZX158	2CPX060208R9999	10,35
	10	ZX158P10	2CPX062723R9999	95,50
N/PE Sammelschienenhalter Sammelschienenmittenabstand 60 mm Für Cu-Schienen 12 x 5 mm bis 30 x 5 mm, 12 x 10 mm bis 20 x 10 mm Zum Anreihen an ZX151	1	ZX157	2CPX044009R9999	13,85
	10	ZX157P10	2CPX062722R9999	131,00

> Technische Daten Sammelschienenhalter ZX146 / ZX147 siehe Seite 10/20

> Technische Daten Sammelschienenhalter ZX151 / ZX157 siehe Seite 10/21

Sammelschienensysteme

Sammelschienenhalter für N/PE und Stützisolatoren



ZX518



ZX519



ZX149



ZX563



ZX561



ZX50

Artikel	Stück	Type	Artikelnummer	EUR
N/PE Sammelschienenhalter Für Cu-Schienen 12 x 5 mm, 20 x 5 mm, 30 x 5 mm	1	ZX518	2CPX067805R9999	5,85
	10	ZX518P10	2CPX062551R9999	48,60
Endabdeckung Für Sammelschienenhalter ZX518	1	ZX519	2CPX062687R9999	3,45
	10	ZX519P10	2CPX062686R9999	30,50
N/PE Sammelschienenhalter Für Cu-Schienen 12 x 5 mm bis 30 x 10 mm	1	ZX149	2CPX044019R9999	14,65
	10	ZX149P10	2CPX062720R9999	139,00
N/PE Sammelschienenhalter Für Cu-Schienen 30 x 10 mm bis 60 x 10 mm	1	ZX563	2CPX068735R9999	8,90
	10	ZX563P10	2CPX068736R9999	76,50
N/PE Sammelschienenhalter Für Cu-Schienen 80 x 10 mm bis 100 x 10 mm	1	ZX561	2CPX068732R9999	11,25
	10	ZX561P10	2CPX068733R9999	98,00
Stützisolatoren mit Schlüsselfläche				
Durchmesser x Länge				
30 x 30 mm, Gewinde beidseitig: M6	1	ZX50	2CPX039050R9999	7,35
Schlüsselweite: 30 mm	20	ZX50P20	2CPX062725R9999	137,00
30 x 30 mm, Gewinde beidseitig: M8	1	ZX51	2CPX039051R9999	7,45
Schlüsselweite: 30 mm	20	ZX51P20	2CPX062726R9999	139,00
40 x 40 mm, Gewinde beidseitig: M10	1	ZX52	2CPX039052R9999	10,80
Schlüsselweite: 40 mm	20	ZX52P20	2CPX062560R9999	194,00
50 x 60 mm, Gewinde beidseitig: M12	1	ZX53	2CPX039053R9999	17,15
Schlüsselweite: 50 mm	20	ZX53P20	2CPX062559R9999	316,00
40 x 50 mm, Gewinde einseitig: M12	1	ZX54	2CPX039054R9999	21,10
Gewindebolzen einseitig: M12 x 65 mm	20	ZX54P20	2CPX062727R9999	401,00

> Technische Daten Sammelschienenhalter ZX518 siehe Seite 10/22

> Technische Daten Sammelschienenhalter ZX149 siehe Seite 10/23

> Technische Daten Sammelschienenhalter ZX563 siehe Seite 10/24

> Technische Daten Sammelschienenhalter ZX561 siehe Seite 10/25

Sammelschienensysteme

Sammelschienenhalter Mittenabstand 60 / 100 / 185 mm



ZX520



ZX522



ZX152



ZX153



ZX36

Artikel	Stück	Type	Artikelnummer	EUR
Sammelschienenhalter 3-polig	1	ZX520	2CPX067861R9999	24,30
Sammelschienenmittenabstand 60 mm / 100 mm	10	ZX520P10	2CPX062552R9999	229,00
Für Cu-Schienen 30 x 10 mm bis 60 x 10 mm				
Sammelschienenhalter 3-polig	1	ZX522	2CPX067909R9999	28,50
Sammelschienenmittenabstand 100 mm / 185 mm	10	ZX522P10	2CPX062553R9999	275,00
Für Cu-Schienen 30 x 10 mm bis 100 x 10 mm				
Sammelschienenhalter 3-polig	1	ZX152	2CPX044007R9999	51,00
Sammelschienenmittenabstand 100 mm				
Für Cu-Schienen 30 x 10 mm bis 60 x 10 mm				
Sammelschienenhalter 3-polig	1	ZX153	2CPX044008R9999	52,50
Sammelschienenmittenabstand 100 mm / 185 mm				
Für Cu-Schienen 30 x 10 mm bis 100 x 10 mm				
Cu-Distanzrolle				
Durchmesser x Länge				
20 x 11 mm, Innendurchmesser 8,5 mm	1	ZX36	2CPX060210R9999	3,95
Übertragungsquerschnitt 257 mm ²	10	ZX36P10	2CPX062131R9999	36,30
20 x 22 mm, Innendurchmesser 8,5 mm	1	ZX37	2CPX060211R9999	5,45
Übertragungsquerschnitt 257 mm ²	10	ZX37P10	2CPX062132R9999	50,50
20 x 33 mm, Innendurchmesser 8,5 mm	1	ZX38	2CPX060212R9999	8,35
Übertragungsquerschnitt 257 mm ²	10	ZX38P10	2CPX062133R9999	77,50
30 x 11 mm, Innendurchmesser 10,5 mm	1	ZX39	2CPX060213R9999	8,45
Übertragungsquerschnitt 620 mm ²	10	ZX39P10	2CPX062134R9999	78,50
30 x 22 mm, Innendurchmesser 10,5 mm	1	ZX40	2CPX060214R9999	10,00
Übertragungsquerschnitt 620 mm ²	10	ZX40P10	2CPX062135R9999	92,50
30 x 33 mm, Innendurchmesser 10,5 mm	1	ZX41	2CPX060215R9999	11,20
Übertragungsquerschnitt 620 mm ²	10	ZX41P10	2CPX062136R9999	105,00
40 x 11 mm, Innendurchmesser 10,5 mm	1	ZX42	2CPX060216R9999	19,20
Übertragungsquerschnitt 1170 mm ²	10	ZX42P10	2CPX062137R9999	180,00
40 x 22 mm, Innendurchmesser 10,5 mm	1	ZX43	2CPX060217R9999	19,90
Übertragungsquerschnitt 1170 mm ²	10	ZX43P10	2CPX062138R9999	187,00
40 x 33 mm, Innendurchmesser 10,5 mm	1	ZX44	2CPX060218R9999	22,40
Übertragungsquerschnitt 1170 mm ²	10	ZX44P10	2CPX062139R9999	215,00

- > Technische Daten Sammelschienenhalter ZX520 siehe Seite 10/26
- > Technische Daten Sammelschienenhalter ZX522 siehe Seite 10/27
- > Technische Daten Sammelschienenhalter ZX152 siehe Seite 10/28
- > Technische Daten Sammelschienenhalter ZX153 siehe Seite 10/29

Sammelschienensysteme

Sammelschienenhalter Mittenabstand 60 / 80 / 100 mm



ZX150



ZX192



ZX39

Artikel	Stück	Type	Artikelnummer	EUR
Sammelschienenhalter 3-polig Sammelschienenmittenabstand 60 mm / 80 mm / 100 mm Für Cu-Schienen 30 x 5 mm, 20 x 10 mm bis 40 x 10 mm	1	ZX150	2CPX044016R9999	49,40
Distanzrolle aus Hartpapier Zubehör für ZX150, hochkant angeordnet (Pro Sammelschienenhalter werden vier Distanzrollen benötigt) Durchmesser x Länge				
17 x 4 mm, Innendurchmesser 7 mm	1	ZX192	2CPX044028R9999	1,15
Für Cu-Schiene 20 x 10 mm	10	ZX192P10	2CPX062117R9999	10,40
17 x 14 mm, Innendurchmesser 7 mm	1	ZX193	2CPX044029R9999	1,45
Für Cu-Schiene 30 x 10 mm	10	ZX193P10	2CPX062118R9999	13,25
17 x 24 mm, Innendurchmesser 7 mm	1	ZX194	2CPX044030R9999	1,75
Für Cu-Schiene 40 x 10 mm	10	ZX194P10	2CPX062119R9999	15,45
Distanzrolle aus Hartpapier Zubehör für ZX150, flach angeordnet (Pro Sammelschienenhalter werden vier Distanzrollen benötigt) Bei Einbau von 30 x 5 mm Cu-Schienen werden keine Distanzrollen benötigt Durchmesser x Länge				
17 x 4 mm, Innendurchmesser 7 mm	1	ZX192	2CPX044028R9999	1,15
Für Cu-Schiene 30 x 10 mm	10	ZX192P10	2CPX062117R9999	10,40
Cu-Distanzrolle Durchmesser x Länge				
30 x 11 mm, Innendurchmesser 10,5 mm	1	ZX39	2CPX060213R9999	8,45
Übertragungsquerschnitt 620 mm ²	10	ZX39P10	2CPX062134R9999	78,50
30 x 22 mm Innendurchmesser 10,5 mm	1	ZX40	2CPX060214R9999	10,00
Übertragungsquerschnitt 620 mm ²	10	ZX40P10	2CPX062135R9999	92,50
30 x 33 mm Innendurchmesser 10,5 mm	1	ZX41	2CPX060215R9999	11,20
Übertragungsquerschnitt 620 mm ²	10	ZX41P10	2CPX062136R9999	105,00

> Technische Daten Sammelschienenhalter ZX150 siehe Seite 10/30

Sammelschienensysteme

Sammelschienenhalter Mittenabstand 60 / 80 / 100 mm



ZX197



XAB10



ZX285P10



ZX290P10



ZX295P10

Artikel	Stück	Type	Artikelnummer	EUR
Hakenkopfschraube				
Für 2 x 10 mm Cu-Schienen parallel				
M10 x 50	1	ZX197	2CPX060242R9999	6,80
Für Cu-Schienen 30 mm	10	ZX197P10	2CPX062120R9999	62,50
M10 x 60	1	ZX198	2CPX060243R9999	7,10
Für Cu-Schienen 40 mm	10	ZX198P10	2CPX062121R9999	65,50
Anschlussbügel für Kabelschuhe	1	XAB10	2CPX044229R9999	5,50
Für 2 x 10 mm Cu-Schienen parallel	10	XAB10P10	2CPX062100R9999	51,00
Unterlegscheibe verzinkt (DIN 125)	10	ZX285P10	2CPX062533R9999	3,85
Für Ø 10 mm				
Federring verzinkt	10	ZX290P10	2CPX062536R9999	4,55
Für Ø 10 mm				
Mutter verzinkt (DIN 934)	10	ZX295P10	2CPX062539R9999	4,65
Für Ø 10 mm				

Sammelschienensysteme

Anschlussklemmen für Cu-Schienen



ZK79



ZK81



ZK150



ZK178



ZK87



ZK157



ZK154



ZK156

Artikel	Cu-Schienen-Abmessung in mm	Anschluss-Querschnitt in mm ²	Stück	Type	Artikelnummer	EUR
Anschlussklemmen Zum Aufrasten auf Cu-Schienen Mit Haltefeder	5	1,5 - 16	1	ZK79	2CPX064879R9999	2,60
			4	ZK79P4	2CPX062421R9999	8,75
			5	ZK79P5	2CPX062631R9999	11,05
			50	ZK79P50	2CPX062429R9999	99,50
	5	4 - 35	1	ZK81	2CPX064881R9999	3,45
			4	ZK81P4	2CPX062422R9999	12,10
			5	ZK81P5	2CPX062632R9999	14,55
			50	ZK81P50	2CPX062431R9999	130,00
	5	2,5 - 50	1	ZK150	2CPX064860R9999	4,20
			4	ZK150P4	2CPX062427R9999	16,00
			5	ZK150P5	2CPX062633R9999	19,00
	5	16 - 70	1	ZK178	2CPX064978R9999	5,05
50			ZK178P50	2CPX062622R9999	233,00	
5	16 - 120	1	ZK157	2CPX064867R9999	9,30	
		50	ZK157P50	2CPX062437R9999	424,00	
10	1,5 - 16	1	ZK87	2CPX064887R9999	5,85	
		4	ZK87P4	2CPX062424R9999	20,70	
		50	ZK87P50	2CPX062430R9999	250,00	
10	16 - 70	1	ZK156	2CPX064866R9999	5,65	
		50	ZK156P50	2CPX062438R9999	243,00	
10	16 - 120	1	ZK154	2CPX064864R9999	8,95	
		50	ZK154P50	2CPX062435R9999	404,00	
Anschlussklemmen mit Einlege teil zur Montage von vorne	12 x 5	16 - 95	1	ZK83	2CPX064883R9999	6,35
	12 x 10	16 - 70	4	ZK83P4	2CPX062423R9999	23,80
			5	ZK83P5	2CPX062655R9999	29,60
			50	ZK83P50	2CPX062433R9999	280,00
	30 x 5	50 - 120	1	ZK152	2CPX064862R9999	12,45
30 x 10	50 - 120	20	ZK152P20	2CPX062444R9999	226,00	
Rahmenklemmen zum Aufschieben auf Cu-Schienen	12 x 5	16 - 150	4	ZK891P4	2CPX062626R9999	72,50
	12 x 10	16 - 150				
	12 x 5	35 - 185	1	ZK86	2CPX064886R9999	24,10
	12 x 10	35 - 120	20	ZK86P20	2CPX062434R9999	458,00
Aufsatzklemme Zur Befestigung auf der Cu-Schiene	5 / 10	10 - 95	1	ZK302	2CPX062645R9999	17,60
			20	ZK302P20	2CPX062648R9999	327,00
	5 / 10	16 - 150	1	ZK303	2CPX062646R9999	22,10
			20	ZK303P20	2CPX062649R9999	424,00
	5 / 10	35 - 240	1	ZK304	2CPX062647R9999	35,30
20			ZK304P20	2CPX062650R9999	708,00	
Phasenschienenanschlussklemme für Anschluss mit Isolierkappe		25	1	ZK75	2CPX038220R9999	3,25

> Technische Daten Anschlussklemmen siehe Seite 10/32



ZK83



ZK152



ZK891P4



ZK86



ZK302



ZK75

Sammelschienensysteme

Cu-Schienen Meterware

ZX101

Artikel	Stück	Type	Artikelnummer	EUR
Bemessungsstrom (I_n) 250 A				
Cu Schiene 12 x 5 mm, mit Rastnase				
Beim Einsatz von ZX2P2 und ZX95P2				
Für 1 FB, 250 mm	1	ZX101	2CPX039101R9999	6,75
Für 2 FB, 500 mm	1	ZX102	2CPX039102R9999	13,50
Für 3 FB, 750 mm	1	ZX103	2CPX039103R9999	18,15
Für 4 FB, 1000 mm	1	ZX104	2CPX039104R9999	23,40

ZX400

Bemessungsstrom (I_n) 250 A				
Cu Schiene 12 x 5 mm				
Länge 1 m	1	ZX400	2CPX061400R9999	33,90
Länge 2 m	1	ZX401	2CPX061401R9999	58,50
Länge 3 m	1	ZX402	2CPX061402R9999	81,00
Länge 4 m	1	ZX350	2CPX061350R9999	108,00

ZX406

Bemessungsstrom (I_n) 320 A				
Cu Schiene 20 x 5 mm				
Länge 1 m	1	ZX406	2CPX061406R9999	53,50
Länge 2 m	1	ZX407	2CPX061407R9999	85,50
Länge 3 m	1	ZX408	2CPX061408R9999	125,00
Länge 4 m	1	ZX351	2CPX061351R9999	164,00

ZX403

Bemessungsstrom (I_n) 360 A				
Cu Schiene 12 x 10 mm				
Länge 1 m	1	ZX403	2CPX061403R9999	64,00
Länge 2 m	1	ZX404	2CPX061404R9999	110,00
Länge 3 m	1	ZX405	2CPX061405R9999	157,00
Länge 4 m	1	ZX354	2CPX061354R9999	201,00

ZX365

Bemessungsstrom (I_n) 390 A				
Cu Schiene 25 x 5 mm				
Länge 1 m	1	ZX365	2CPX061365R9999	66,50
Länge 2 m	1	ZX366	2CPX061366R9999	114,00
Länge 3 m	1	ZX367	2CPX061367R9999	169,00
Länge 4 m	1	ZX352	2CPX061352R9999	218,00

ZX409

Bemessungsstrom (I_n) 440 A				
Cu Schiene 30 x 5 mm				
Länge 1 m	1	ZX409	2CPX061409R9999	83,00
Länge 2 m	1	ZX410	2CPX061410R9999	146,00
Länge 3 m	1	ZX411	2CPX061411R9999	215,00
Länge 4 m	1	ZX353	2CPX061353R9999	275,00

ZX362

Bemessungsstrom (I_n) 500 A				
Cu Schiene 20 x 10 mm				
Länge 1 m	1	ZX362	2CPX061362R9999	100,00
Länge 2 m	1	ZX363	2CPX061363R9999	179,00
Länge 3 m	1	ZX364	2CPX061364R9999	254,00
Länge 4 m	1	ZX355	2CPX061355R9999	335,00

Sammelschienensysteme

Cu-Schienen Meterware

ZX412

Artikel	Stück	Type	Artikelnummer	EUR
Bemessungsstrom (I_n) 630 A				
Cu-Schiene 30 x 10 mm				
Länge 1 m	1	ZX412	2CPX061412R9999	173,00
Länge 2 m	1	ZX413	2CPX061413R9999	309,00
Länge 3 m	1	ZX414	2CPX061414R9999	435,00
Länge 4 m	1	ZX356	2CPX061356R9999	571,00

ZX415

Bemessungsstrom (I_n) 850 A				
Cu Schiene 40 x 10 mm				
Länge 1 m	1	ZX415	2CPX061415R9999	197,00
Länge 2 m	1	ZX416	2CPX061416R9999	359,00
Länge 3 m	1	ZX417	2CPX061417R9999	515,00
Länge 4 m	1	ZX357	2CPX061357R9999	670,00

ZX418

Bemessungsstrom (I_n) 1000 A				
Cu Schiene 50 x 10 mm				
Länge 1 m	1	ZX418	2CPX061418R9999	249,00
Länge 2 m	1	ZX419	2CPX061419R9999	448,00
Länge 3 m	1	ZX420	2CPX061420R9999	639,00
Länge 4 m	1	ZX358	2CPX061358R9999	834,00

ZX421

Bemessungsstrom (I_n) 1250 A				
Cu Schiene 60 x 10 mm				
Länge 1 m	1	ZX421	2CPX061421R9999	303,00
Länge 2 m	1	ZX422	2CPX061422R9999	524,00
Länge 3 m	1	ZX423	2CPX061423R9999	753,00
Länge 4 m	1	ZX359	2CPX061359R9999	986,00

ZX424

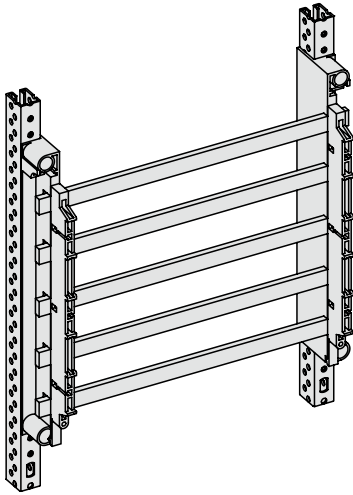
Bemessungsstrom (I_n) 1450 A				
Cu Schiene 80 x 10 mm				
Länge 1 m	1	ZX424	2CPX061424R9999	419,00
Länge 2 m	1	ZX425	2CPX061425R9999	744,00
Länge 3 m	1	ZX426	2CPX061426R9999	1070,00
Länge 4 m	1	ZX360	2CPX061360R9999	1395,00

ZX427

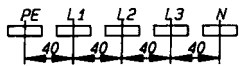
Bemessungsstrom (I_n) 1700 A				
Cu Schiene 100 x 10 mm				
Länge 1 m	1	ZX427	2CPX061427R9999	489,00
Länge 2 m	1	ZX428	2CPX061428R9999	868,00
Länge 3 m	1	ZX429	2CPX061429R9999	1250,00
Länge 4 m	1	ZX361	2CPX061361R9999	1630,00

Sammelschienensysteme

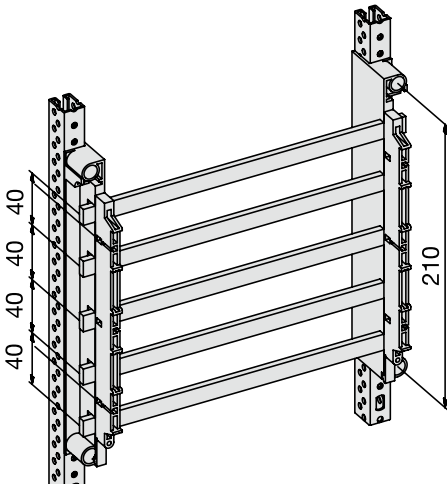
Technische Daten Sammelschienenhalter ZX2P2



ZX2P2



Schematische Darstellung



Maßzeichnung

Technische Daten

Sammelschienenhalter ZX2P2
Sammelschienensystem 5-polig
Sammelschienenmittenabstand 40 mm
Einbau in Verteilerfelder und Zählerfelder
Cu-Schiene 12 x 5 mm
Cu-Schiene 12 x 10 mm (durch Ausbrechen des Halters)
Bemessungsstrom (I_n) max. 360 A
Bemessungskurzzeitstromfestigkeit (I_{cw}) 0,3 sec. siehe Tabelle
Bemessungsstoßstromfestigkeit (I_{pk}) siehe Tabelle
Bemessungsspannung $U_n = 400$ V
Bemessungsstoßspannungsfestigkeit $U_{imp} = 6$ kV
Passend für Sammelschienen E-Cu, unbearbeitet und blank

Dauerströme nach DIN 43671 für Stromschienen aus E-Cu mit Rechteckquerschnitt in Innenanlagen bei 25° C Lufttemperatur um den Leiter und max. 65° C Schienentemperatur. Bei Parameterabweichungen Korrekturfaktoren der DIN 43671 berücksichtigen.

Maße	Dauerstrom in A	Querschnitt	Gewicht
Cu-Schienen H x B in mm	1 Cu-Schiene	in mm ²	in kg/m
12 x 5	250	59,0	0,525
12 x 10	360	119,0	1,059

Kurzschlussfestigkeitswerte ZX2P2

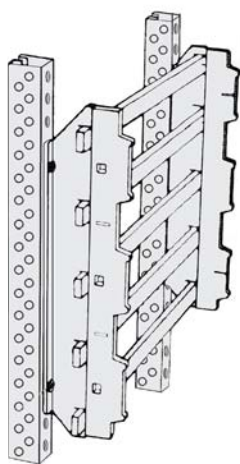
Cu-Schienen H x B in mm	Sammelschienenhalter- abstand max. in mm	I_{cw} / kA	I_{pk} / kA
12 x 5	220	15 (0,3 sec.)	36
12 x 10	220	15 (0,3 sec.)	36

10

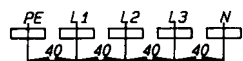
> Maße in mm

Sammelschienensysteme

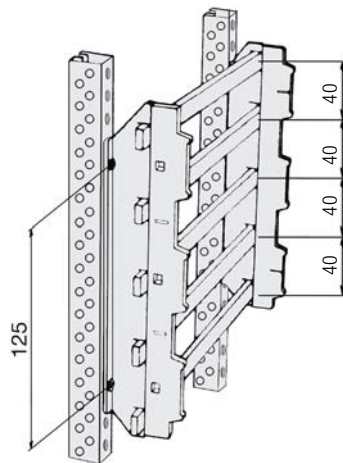
Technische Daten Sammelschienenhalter ZX95P2



ZX95P2



Schematische Darstellung



Maßzeichnung

Technische Daten

Sammelschienenhalter ZX95P2
Sammelschienensystem 5-polig
Sammelschienenmittenabstand 40 mm
Cu-Schiene 12 x 5 mm
Cu-Schiene 12 x 10 mm (durch Ausbrechen des Halters)
Bemessungsstrom (I_n) max. 360 A
Bemessungskurzzeitstromfestigkeit (I_{cw}) siehe Tabelle
Bemessungsstoßstromfestigkeit (I_{pk}) siehe Tabelle
Bemessungsspannung $U_n = 400$ V
Bemessungsstoßspannungsfestigkeit $U_{imp} = 6$ kV
Passend für Sammelschienen E-Cu, unbearbeitet und blank

Dauerströme nach DIN 43671 für Stromschienen aus E-Cu mit Rechteckquerschnitt in Innenanlagen bei 25° C Lufttemperatur um den Leiter und max. 65° C Schienentemperatur. Bei Parameterabweichungen Korrekturfaktoren der DIN 43671 berücksichtigen.

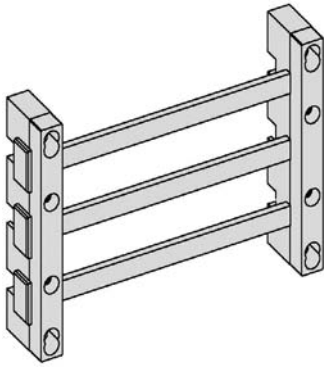
Maße	Dauerstrom in A	Querschnitt	Gewicht
Cu-Schienen H x B in mm	1 Cu-Schiene	in mm ²	in kg/m
12 x 5	250	59,0	0,525
12 x 10	360	119,0	1,059

Kurzschlussfestigkeitswerte ZX95P2

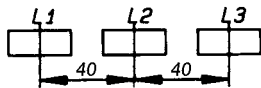
Cu-Schienen H x B in mm	Sammelschienenhalter- abstand max. in mm	I_{cw} / kA	I_{pk} / kA
12 x 5	220	14,5	29,1
12 x 10	220	14,5	29,1

Sammelschienensysteme

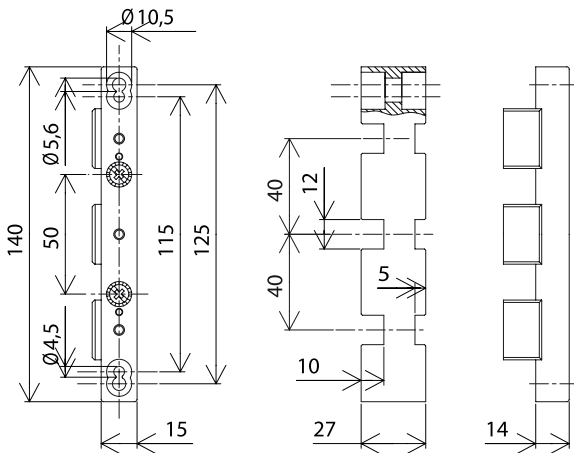
Technische Daten Sammelschienenhalter ZX387



ZX387



Schematische Darstellung



Maßzeichnung

Technische Daten

Sammelschienenhalter ZX387

Sammelschienensystem 3-polig

Sammelschienenmittenabstand 40 mm

Cu-Schiene 12 x 5 mm

Cu-Schiene 12 x 10 mm

Bemessungsstrom (I_n) max. 360 A

Bemessungskurzzeitstromfestigkeit (I_{cw}) siehe Tabelle

Bemessungsstoßstromfestigkeit (I_{pk}) siehe Tabelle

Bemessungsspannung $U_n = 690$ V

Bemessungsstoßspannungsfestigkeit $U_{imp} = 6$ kV

Passend für Sammelschienen E-Cu, unbearbeitet und blank

Dauerströme nach DIN 43671 für Stromschienen aus E-Cu mit Rechteckquerschnitt in Innenanlagen bei 25° C Lufttemperatur um den Leiter und max. 65° C Schienentemperatur. Bei Parameterabweichungen Korrekturfaktoren der DIN 43671 berücksichtigen.

Maße	Dauerstrom in A	Querschnitt	Gewicht
Cu-Schienen H x B in mm	1 Cu-Schiene	in mm²	in kg/m
12 x 5	250	59,0	0,525
12 x 10	360	119,0	1,059

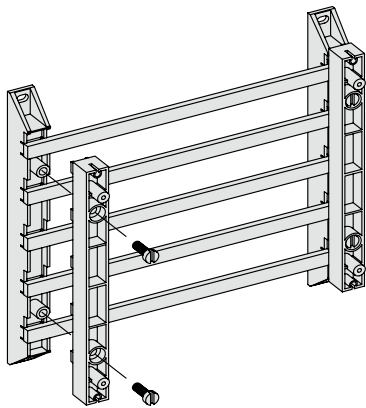
Kurzschlussfestigkeitswerte ZX387

Cu-Schienen H x B in mm	Sammelschienenhalter- abstand max. in mm	I_{cw} / kA	I_{pk} / kA
12 x 5	220	20,8 (0,03 sec.)	46,8
12 x 10	220	20,8 (0,03 sec.)	46,8

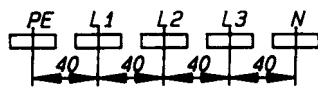
> Maße in mm

Sammelschienensysteme

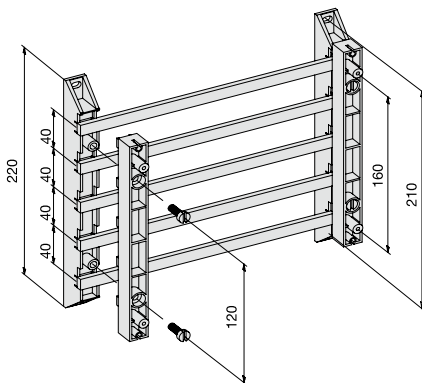
Technische Daten Sammelschienehalter ZB5



ZB5



Schematische Darstellung



Maßzeichnung

> Maße in mm

Technische Daten

Sammelschienehalter ZB5
Sammelschienensystem 5-polig
Sammelschiene mittigenabstand 40 mm
Cu-Schiene 12 x 5 mm
Cu-Schiene 12 x 10 mm
Cu-Schiene 20 x 5 mm
Bemessungsstrom (I_n) max. 360 A
Bemessungs kurzzeitstromfestigkeit (I_{cw}) siehe Tabelle
Bemessungsstoßstromfestigkeit (I_{pk}) siehe Tabelle
Bemessungsspannung $U_n = 400 V$
Bemessungsstoßspannungsfestigkeit $U_{imp} = 6 kV$
Passend für Sammelschienen E-Cu, unbearbeitet und blank
Sammelschienehalter Endabdeckung ZX172

Dauerströme nach DIN 43671 für Stromschienen aus E-Cu mit Rechteckquerschnitt in Innenanlagen bei 25° C Lufttemperatur um den Leiter und max. 65° C Schienentemperatur. Bei Parameterabweichungen Korrekturfaktoren der DIN 43671 berücksichtigen.

Maße	Dauerstrom in A	Querschnitt	Gewicht
Cu-Schienen H x B in mm	1 Cu-Schiene	in mm ²	in kg/m
12 x 5	250	59,0	0,525
12 x 10	360	119,0	1,059
20 x 5	320	99,0	0,881

Kurzschlussfestigkeitswerte ZB5

Cu-Schienen H x B in mm	Sammelschienehalter- abstand max. in mm	I_{cw} / kA	I_{pk} / kA
12 x 5	240	35 (0,03 s)	56
12 x 10	240	35 (0,03 s)	56
12 x 10	480	22 (0,03 s)	42
20 x 5	240	15 (1 s)	30
20 x 5	480	15 (1 s)	30

Sammelschienensysteme

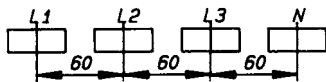
Technische Daten Sammelschienenhalter ZX146 / ZX147



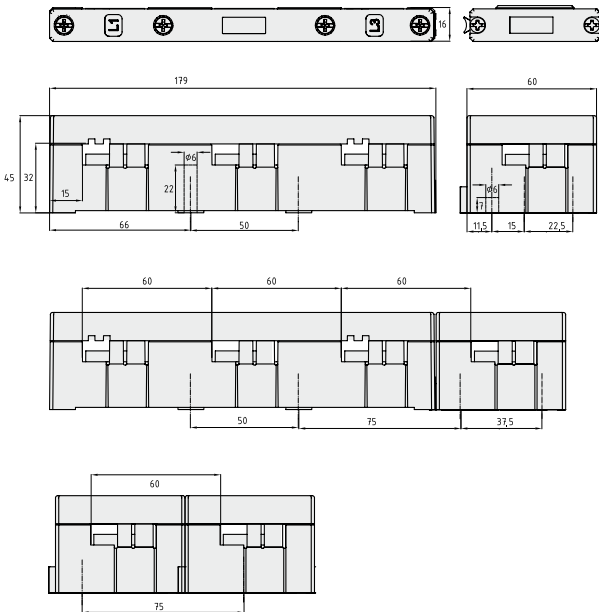
ZX146



ZX147



Schematische Darstellung



Maßzeichnung

> Maße in mm

Technische Daten

Sammelschienenhalter ZX146 / ZX147

Sammelschienensystem 3-polig / 1-polig

Sammelschienenmittenabstand 60 mm

Cu-Schienen 12 x 5 mm bis 30 x 10 mm

Bemessungsstrom (I_n) max. 630 A

Bemessungs kurzzeitstromfestigkeit (I_{zw}) siehe Tabelle

Bemessungsstoßstromfestigkeit (I_{pk}) siehe Tabelle

Bemessungsspannung $U_n = 400$ V

Bemessungsstoßspannungsfestigkeit $U_{imp} = 6$ kV

Passend für Sammelschienen E-Cu, unbearbeitet und blank

Sammelschienen Endabdeckung ZX172

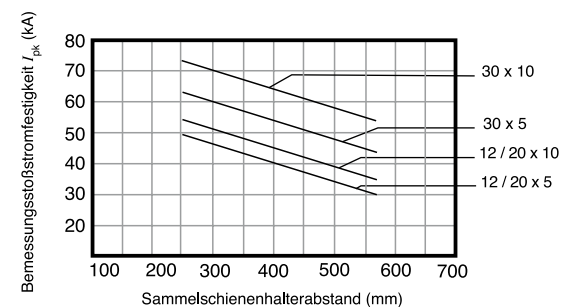
Dauerströme nach DIN 43671 für Stromschienen aus E-Cu mit Rechteckquerschnitt in Innenanlagen bei 25° C Lufttemperatur um den Leiter und max. 65° C Schienentemperatur. Bei Parameterabweichungen Korrekturfaktoren der DIN 43671 berücksichtigen.

Maße	Dauerstrom in A	Querschnitt	Gewicht
Cu-Schienen H x B in mm	1 Schiene	in mm ²	in kg/m
12 x 5	250	59,0	0,525
12 x 10	360	119,0	1,059
20 x 5	320	99,0	0,881
20 x 10	500	199,0	1,771
30 x 5	440	149,0	1,331
30 x 10	630	299,0	2,661

Kurzschlussfestigkeitswerte ZX146 / ZX147

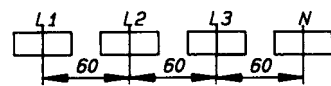
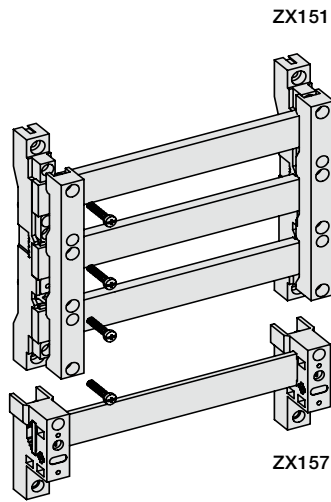
Maße Cu-Schienen H x B in mm	Sammelschienen- halterabstand max. in mm Modulbreite 250 mm		Sammelschienen- halterabstand max. in mm Modulbreite 500 / 750 mm	
	I_{cw} / kA	I_{pk} / kA	I_{cw} / kA	I_{pk} / kA
12 x 5	20,1	44,3	10,9	24,7
20 x 5	20,3	44,8	14,4	31,7
12 x 10	21,4	47,2	11,2	24,8
20 x 10	23,5	51,8	14,5	31,9
30 x 5	32,1	70,7	24,5	54,1
30 x 10	36,7	79,8	26,0	57,4

Kurzschlussfestigkeits-Diagramm

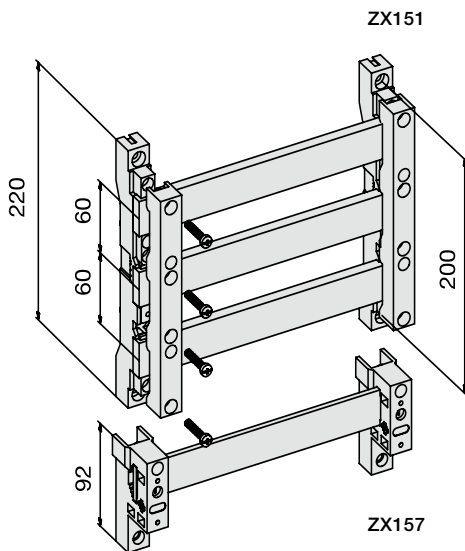


Sammelschienensysteme

Technische Daten Sammelschienenhalter ZX151 / ZX157



Schematische Darstellung



Maßzeichnung

> Maße in mm

Technische Daten

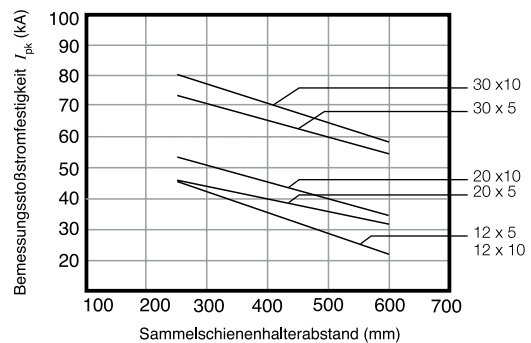
Sammelschienenhalter ZX151 / ZX157
 Sammelschienensystem 3-polig / 1-polig
 Sammelschienenmittenabstand 60 mm
 Cu-Schienen 12 x 5 mm bis 30 x 10 mm
 Bemessungsstrom (I_n) max. 630 A
 Bemessungskurzzeitstromfestigkeit (I_{cw}) siehe Tabelle
 Bemessungsstoßstromfestigkeit (I_{pk}) siehe Tabelle
 Bemessungsspannung $U_n = 400$ V
 Bemessungsstoßspannungsfestigkeit $U_{imp} = 6$ kV
 Passend für Sammelschienen E-Cu, unbearbeitet und blank

Dauerströme nach DIN 43671 für Stromschienen aus E-Cu mit Rechteckquerschnitt in Innenanlagen bei 25° C Lufttemperatur um den Leiter und max. 65° C Schienentemperatur. Bei Parameterabweichungen Korrekturfaktoren der DIN 43671 berücksichtigen.

Maße	Dauerstrom in A	Querschnitt	Gewicht
Cu-Schienen H x B in mm	1 Cu-Schiene	in mm ²	in kg/m
12 x 5	250	59,0	0,525
20 x 5	320	99,0	0,881
25 x 5	390	124,0	1,104
30 x 5	440	149,0	1,475
12 x 10	360	119,0	1,059
20 x 10	500	199,0	1,771
30 x 10*	630	299,0	2,661

* Nicht einsetzbar bei ZX157

Kurzschlussfestigkeits-Diagramm

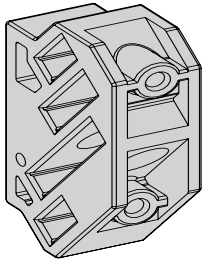


Umrechnungsfaktoren $I_{cw} - I_{pk}$

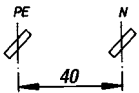
Bei Kurzschlussstrom I_{pk}	Umrechnungsfaktor nach DIN EN 61439-1
10 - 20 kA	$I_{cw} = I_{pk} \times 0,5$
20 - 50 kA	$I_{cw} = I_{pk} \times 0,48$
> 50 kA	$I_{cw} = I_{pk} \times 0,46$

Sammelschienensysteme

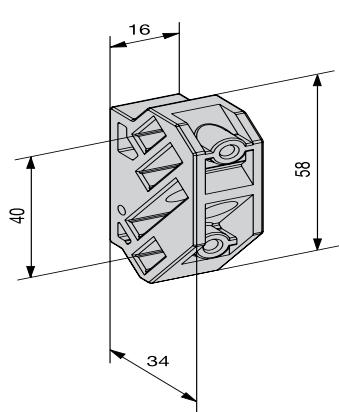
Technische Daten Sammelschienenhalter ZX518



ZX518



Schematische Darstellung



Maßzeichnung

Technische Daten

N/PE Sammelschienenhalter ZX518
Sammelschienenmittenabstand 40 mm
Befestigung auf Trageprofil direkt
Cu-Schiene 12 x 5 mm zweimal einsetzbar
Cu-Schiene 20 x 5 mm oder 30 x 5 mm einmal einsetzbar
Bemessungsstrom (I_n) max. 440 A
Bemessungskurzzeitstromfestigkeit (I_{zw}) siehe Tabelle
Bemessungsstoßstromfestigkeit (I_{pk}) siehe Tabelle
Bemessungsspannung $U_n = 400$ V
Bemessungsstoßspannungsfestigkeit $U_{imp} = 6$ kV
Passend für Sammelschienen E-Cu, unbearbeitet und blank
Sammelschienen Endabdeckung ZX519

Dauerströme nach DIN 43671 für Stromschienen aus E-Cu mit Rechteckquerschnitt in Innenanlagen bei 25° C Lufttemperatur um den Leiter und max. 65° C Schienentemperatur. Bei Parameterabweichungen Korrekturfaktoren der DIN 43671 berücksichtigen.

Maße	Dauerstrom in A	Querschnitt	Gewicht
Cu-Schienen H x B in mm	1 Cu-Schiene	in mm ²	in kg/m
12 x 5	250	59,0	0,525
20 x 5	320	99,0	0,881
30 x 5	440	149,0	1,475

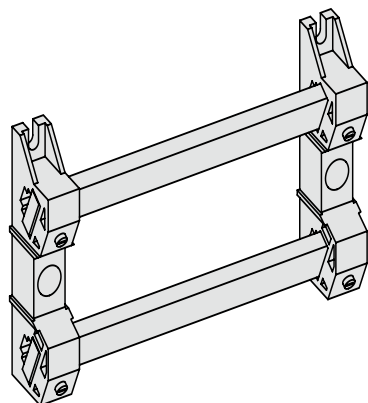
Kurzschlussfestigkeitswerte ZX518

Cu-Schienen H x B in mm	Sammelschienenhalter- abstand max. in mm	I_{cw} / kA	I_{pk} / kA
12 x 5	240	12,5	27,9
12 x 5	480	12,5	27,9
20 x 5	240	12,5	27,9
20 x 5	480	12,5	27,9
30 x 5	240	20	40
30 x 5	480	20	40

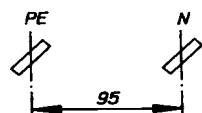
> Maße in mm

Sammelschienensysteme

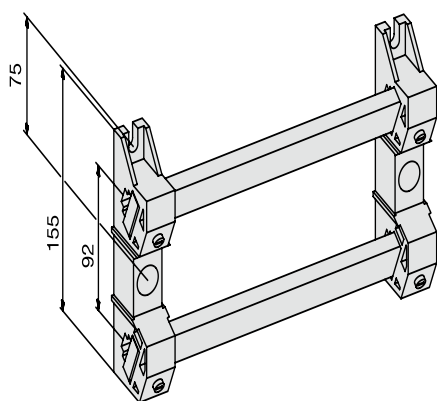
Technische Daten Sammelschienenhalter ZX149



ZX149



Schematische Darstellung



Maßzeichnung

> Maße in mm

Technische Daten

N/PE Sammelschienenhalter ZX149
Sammelschienenmittenabstand 95 mm
Abstand der Befestigungslöcher 75 mm
Cu-Schienen 12 x 5 bis 30 x 10 mm
Bemessungsstrom (I_n) max. 630 A
Bemessungskurzzeitstromfestigkeit (I_{cw}) siehe Tabelle
Bemessungsstoßstromfestigkeit (I_{pk}) siehe Tabelle
Bemessungsspannung $U_n = 400$ V
Bemessungsstoßspannungsfestigkeit $U_{imp} = 6$ kV
Passend für Sammelschienen E-Cu, unbearbeitet und blank

Dauerströme nach DIN 43671 für Stromschienen aus E-Cu mit Rechteckquerschnitt in Innenanlagen bei 25° C Lufttemperatur um den Leiter und max. 65° C Schienentemperatur. Bei Parameterabweichungen Korrekturfaktoren der DIN 43671 berücksichtigen.

Maße	Dauerstrom in A	Querschnitt	Gewicht
Cu-Schienen H x B in mm	1 Cu-Schiene	in mm ²	in kg/m
12 x 5	250	59,0	0,525
12 x 10	360	119,0	1,059
20 x 5	320	99,0	0,881
20 x 10	500	199,0	1,771
30 x 5	440	149,0	1,331
30 x 10	630	299,0	2,661

Kurzschlussfestigkeitswerte ZX149

Cu-Schienen H x B in mm	Sammelschienenhalter- abstand max. in mm	I_{cw} / kA	I_{pk} / kA
30 x 5	240	20	40
30 x 5	480	20	40
30 x 10	240	20	40
30 x 10	480	20	40

Sammelschienensysteme

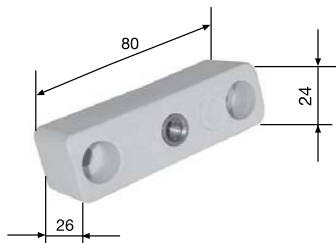
Technische Daten Sammelschienenhalter ZX563



ZX563



Schematische Darstellung



Maßzeichnung

Technische Daten

N/PE Sammelschienenhalter ZX563

Abstand der Befestigungslöcher 60 mm

Cu-Schienen 30 x 5 bis 60 x 10 mm

Bemessungsstrom (I_n) max. 1250 A

Bemessungskurzzeitstromfestigkeit (I_{cw}) siehe Tabelle

Bemessungsstoßstromfestigkeit (I_{pk}) siehe Tabelle

Bemessungsspannung $U_n = 400$ V

Bemessungsstoßspannungsfestigkeit $U_{imp} = 8$ kV

Passend für Sammelschienen E-Cu, unbearbeitet und blank

Dauerströme nach DIN 43671 für Stromschienen aus E-Cu mit Rechteckquerschnitt in Innenanlagen bei 25° C Lufttemperatur um den Leiter und max. 65° C Schienentemperatur. Bei Parameterabweichungen Korrekturfaktoren der DIN 43671 berücksichtigen.

Maße	Dauerstrom in A	Querschnitt	Gewicht
Cu-Schienen H x B in mm	1 Cu-Schiene	in mm ²	in kg/m
30 x 10	630	299,0	2,661
40 x 10	850	399,0	3,551
50 x 10	1000	499,0	4,441
60 x 10	1250	599,0	5,331

Kurzschlussfestigkeitswerte ZX563

Cu-Schienen H x B in mm	Sammelschienenhalter- abstand max. in mm	I_{cw} / kA	I_{pk} / kA
30 x 10	730	26,3	59,2
40 x 10	730	45,0	100,0
60 x 10	730	45,0	100,0

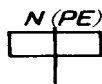
> Maße in mm

Sammelschienensysteme

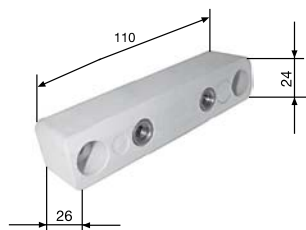
Technische Daten Sammelschienenhalter ZX561



ZX561



Schematische Darstellung



Maßzeichnung

Technische Daten

N/PE Sammelschienenhalter Typ ZX561
Abstand der Befestigungslöcher 90 mm
Cu-Schienen 80 x 10 bis 100 x 10 mm
Bemessungsstrom (I_n) max. 1700 A
Bemessungskurzzeitstromfestigkeit (I_{cw}) siehe Tabelle
Bemessungsstoßstromfestigkeit (I_{pk}) siehe Tabelle
Bemessungsspannung $U_n = 400$ V
Bemessungsstoßspannungsfestigkeit $U_{imp} = 8$ kV
Passend für Sammelschienen E-Cu, unbearbeitet und blank

Dauerströme nach DIN 43671 für Stromschienen aus E-Cu mit Rechteckquerschnitt in Innenanlagen bei 25° C Lufttemperatur um den Leiter und max. 65° C Schienentemperatur. Bei Parameterabweichungen Korrekturfaktoren der DIN 43671 berücksichtigen.

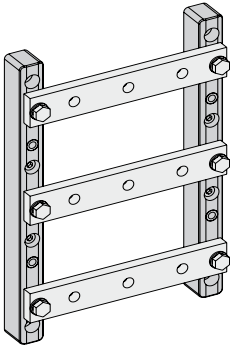
Maße	Dauerstrom in A	Querschnitt	Gewicht
Cu-Schienen H x B in mm	1 Cu-Schiene	in mm ²	in kg/m
80 x 10	1450	799,0	7,111
100 x 10	1700	999,0	8,891

Kurzschlussfestigkeitswerte ZX561

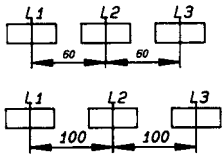
Cu-Schienen H x B in mm	Sammelschienenhalter- abstand max. in mm	I_{cw} / kA	I_{pk} / kA
80 x 10	730	45,0	100,0
100 x 10	730	45,0	100,0

Sammelschienensysteme

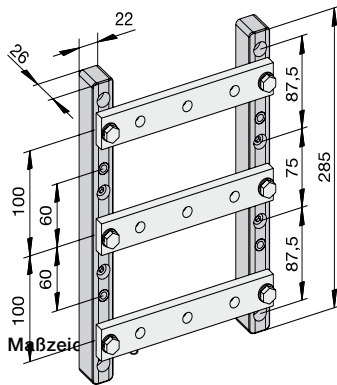
Technische Daten Sammelschienenhalter ZX520



ZX520



Schematische Darstellung



Maßzeichnung

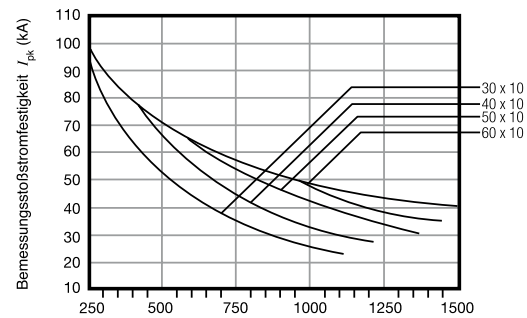
Technische Daten

Sammelschienenhalter ZX520		
Sammelschienensystem 3-polig		
Sammelschienenmittenabstand	60 mm	100 mm
Cu-Schienen	bis 30 x 10 mm	bis 60 x 10 mm
Bemessungsstrom (I_n)	max. 630 A	max. 1250 A
Bemessungs kurzzeitstromfestigkeit (I_{zw}) siehe Tabelle		
Bemessungsstoßstromfestigkeit (I_{pk}) siehe Tabelle		
Bemessungsspannung $U_n = 400$ V		
Bemessungsstoßspannungsfestigkeit $U_{imp} = 6$ kV		
Passend für Sammelschienen E-Cu, unbearbeitet und blank		

Dauerströme nach DIN 43671 für Stromschienen aus E-Cu mit Rechteckquerschnitt in Innenanlagen bei 25° C Lufttemperatur um den Leiter und max. 65° C Schienentemperatur. Bei Parameterabweichungen Korrekturfaktoren der DIN 43671 berücksichtigen.

Maße	Dauerstrom in A	Querschnitt	Gewicht
Cu-Schienen H x B in mm	1 Cu-Schiene	in mm²	in kg/m
30 x 10	630	299,0	2,661
40 x 10	850	399,0	3,551
50 x 10	1000	499,0	4,441
60 x 10	1250	599,0	5,331

Kurzschlussfestigkeits-Diagramm



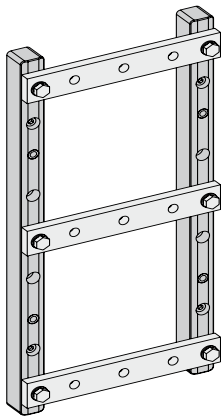
Umrechnungsfaktoren $I_{cw} - I_{pk}$

Bei Kurzschlussstrom I_{pk}	Umrechnungsfaktor nach DIN EN 61439-1
10 - 20 kA	$I_{cw} = I_{pk} \times 0,5$
20 - 50 kA	$I_{cw} = I_{pk} \times 0,48$
> 50 kA	$I_{cw} = I_{pk} \times 0,46$

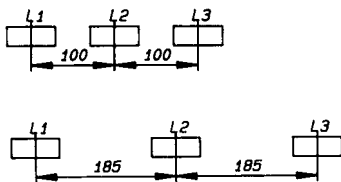
> Maße in mm

Sammelschienensysteme

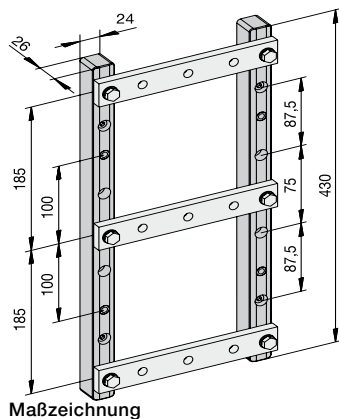
Technische Daten Sammelschienenhalter ZX522



ZX522



Schematische Darstellung



Maßzeichnung

Umrechnungsfaktoren $I_{cw} - I_{pk}$

Bei Kurzschlussstrom I_{pk}

Umrechnungsfaktor nach DIN EN 61439-1

10 - 20 kA	$I_{cw} = I_{pk} \times 0,5$
20 - 50 kA	$I_{cw} = I_{pk} \times 0,48$
> 50 kA	$I_{cw} = I_{pk} \times 0,46$

> Maße in mm

Technische Daten

Sammelschienenhalter ZX522

Sammelschienensystem 3-polig

Sammelschienenmittenabstand 100 mm 185 mm

Cu-Schienen bis 60 x 10 mm bis 100 x 10 mm

Bemessungsstrom (I_n) max. 1450 A max. 1700 A

Bemessungskurzzeitstromfestigkeit (I_{cw}) siehe Tabelle

Bemessungsstoßstromfestigkeit (I_{pk}) siehe Tabelle

Bemessungsspannung $U_n = 400 V$

Bemessungsstoßspannungsfestigkeit $U_{imp} = 6 kV$

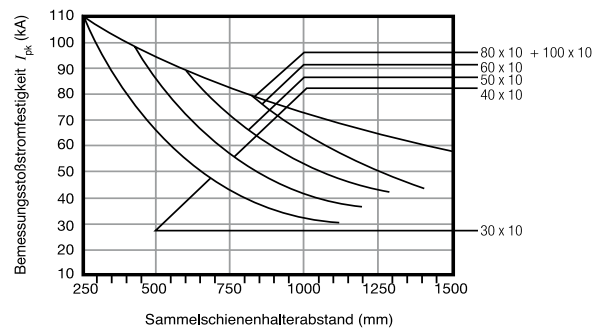
Passend für Sammelschienen E-Cu, unbearbeitet und blank

Dauerströme nach DIN 43671 für Stromschienen aus E-Cu mit Rechteckquerschnitt in Innenanlagen bei 25° C Lufttemperatur um den Leiter und max. 65° C Schienentemperatur. Bei Parameterabweichungen Korrekturfaktoren der DIN 43671 berücksichtigen.

Maße	Dauerstrom in A	Querschnitt	Gewicht
Cu-Schienen H x B in mm	1 Cu-Schiene	in mm ²	in kg/m
30 x 10	630	299,0	2,661
40 x 10	850	399,0	3,551
50 x 10	1000	499,0	4,441
60 x 10	1250	599,0	5,331
80 x 10	1450	799,0	7,111
100 x 10	1700	999,0	8,891

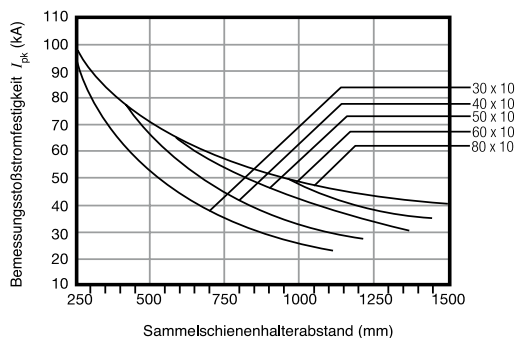
Kurzschlussfestigkeits-Diagramm

Sammelschienenmittenabstand 185 mm



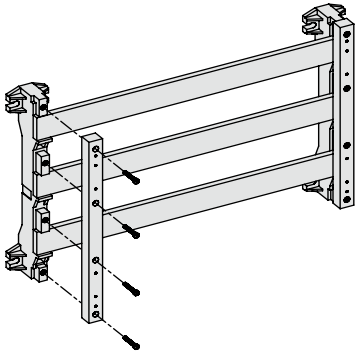
Kurzschlussfestigkeits-Diagramm

Sammelschienenmittenabstand 100 mm

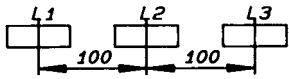


Sammelschienensysteme

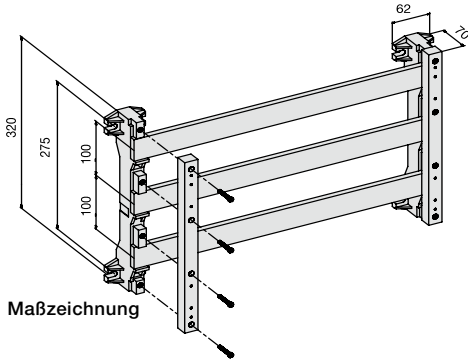
Technische Daten Sammelschienenhalter ZX152



ZX152



Schematische Darstellung



Maßzeichnung

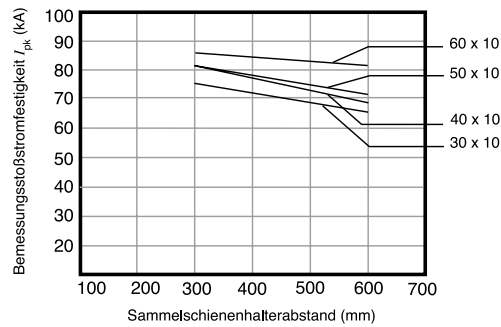
Technische Daten

Sammelschienenhalter ZX152
 Sammelschienensystem 3-polig
 Sammelschienenmittenabstand 100 mm
 Cu-Schienen 30 x 10 bis 60 x 10 mm
 Bemessungsstrom (I_n) max. 1250 A
 Bemessungskurzzeitstromfestigkeit (I_{cw}) siehe Tabelle
 Bemessungsstoßstromfestigkeit (I_{pk}) siehe Tabelle
 Bemessungsspannung $U_n = 690$ V
 Bemessungsstoßspannungsfestigkeit $U_{imp} = 6$ kV
 Passend für Sammelschienen E-Cu, unbearbeitet und blank

Dauerströme nach DIN 43671 für Stromschienen aus E-Cu mit Rechteckquerschnitt in Innenanlagen bei 25° C Lufttemperatur um den Leiter und max. 65° C Schienentemperatur. Bei Parameterabweichungen Korrekturfaktoren der DIN 43671 berücksichtigen.

Maße	Dauerstrom in A	Querschnitt	Gewicht
Cu-Schienen H x B in mm	1 Cu-Schiene	in mm²	in kg/m
30 x 10	630	299,0	2,661
40 x 10	850	399,0	3,551
50 x 10	1000	499,0	4,441
60 x 10	1250	599,0	5,331

Kurzschlussfestigkeits-Diagramm



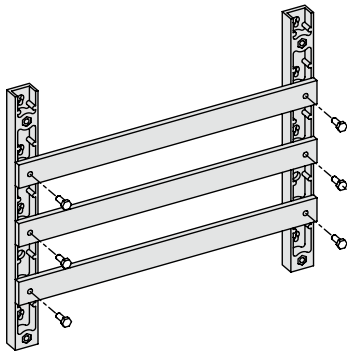
Umrechnungsfaktoren $I_{cw} - I_{pk}$

Bei Kurzschlussstrom I_{pk}	Umrechnungsfaktor nach DIN EN 61439-1
10 - 20 kA	$I_{cw} = I_{pk} \times 0,5$
20 - 50 kA	$I_{cw} = I_{pk} \times 0,48$
> 50 kA	$I_{cw} = I_{pk} \times 0,46$

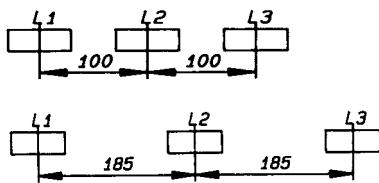
> Maße in mm

Sammelschienensysteme

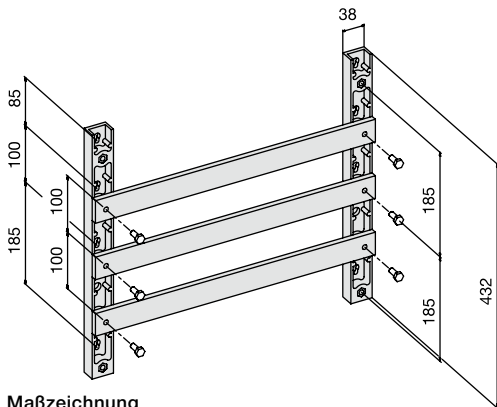
Technische Daten Sammelschienenhalter ZX153



ZX153



Schematische Darstellung



Maßzeichnung

Umrechnungsfaktoren $I_{cw} - I_{pk}$	
Bei Kurzschlussstrom I_{pk}	Umrechnungsfaktor nach DIN EN 61439-1
10 - 20 kA	$I_{cw} = I_{pk} \times 0,5$
20 - 50 kA	$I_{cw} = I_{pk} \times 0,48$
> 50 kA	$I_{cw} = I_{pk} \times 0,46$

> Maße in mm

Technische Daten

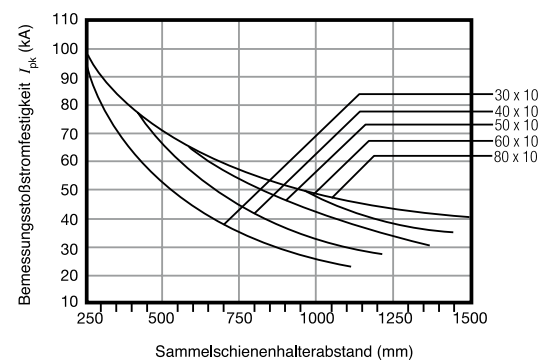
Sammelschienenhalter ZX153		
Sammelschienensystem 3-polig		
Sammelschienenmittenabstand	100 mm	185 mm
Cu-Schienen	bis 60 x 10mm	bis 100 x 10 mm
Bemessungsstrom (I_n)	max. 1450 A	max. 1700 A
Bemessungskurzzeitstromfestigkeit (I_{cw}) siehe Tabelle		
Bemessungsstoßstromfestigkeit (I_{pk}) siehe Tabelle		
Bemessungsspannung $U_e = 690$ V		
Bemessungsstoßspannungsfestigkeit $U_{imp} = 8$ kV		
Passend für Sammelschienen E-Cu, unbearbeitet und blank		

Dauerströme nach DIN 43671 für Stromschienen aus E-Cu mit Rechteckquerschnitt in Innenanlagen bei 25° C Lufttemperatur um den Leiter und max. 65° C Schienentemperatur. Bei Parameterabweichungen Korrekturfaktoren der DIN 43671 berücksichtigen.

Maße	Dauerstrom in A	Querschnitt	Gewicht
Cu-Schienen H x B in mm	1 Cu-Schiene	in mm ²	in kg/m
30 x 10	630	299,0	2,661
40 x 10	850	399,0	3,551
50 x 10	1000	499,0	4,441
60 x 10	1250	599,0	5,331
80 x 10	1450	799,0	7,111
100 x 10	1700	999,0	8,891

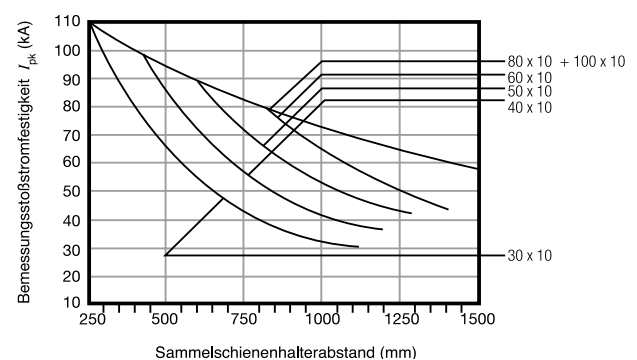
Kurzschlussfestigkeits-Diagramm

Sammelschienenmittenabstand 100 mm



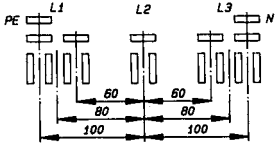
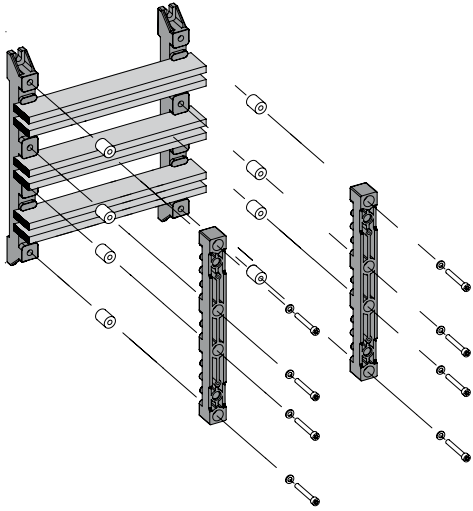
Kurzschlussfestigkeits-Diagramm

Sammelschienenmittenabstand 185 mm

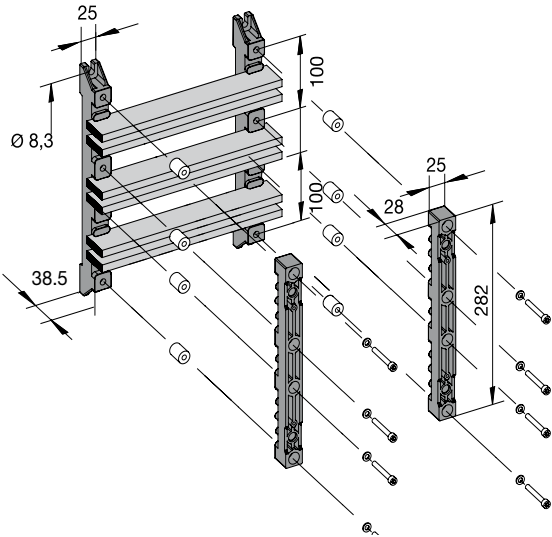


Sammelschienensysteme

Technische Daten Sammelschienenhalter ZX150 hochkant angeordnet



Schematische Darstellung



Maßzeichnung

> Maße in mm

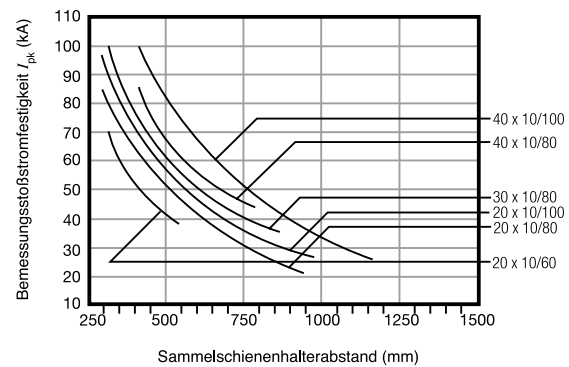
Technische Daten

Sammelschienenhalter ZX150
Sammelschienen hochkant angeordnet
Sammelschienensystem 3-polig
Sammelschienenmittenabstand 60 / 80 / 100 mm
Cu-Schiene 20 x 10 mm bis 40 x 10 mm
Bemessungsstrom (I_n) max. 1500 A
Bemessungskurzzeitstromfestigkeit (I_{cw}) siehe Tabelle
Bemessungsstoßstromfestigkeit (I_{pk}) siehe Tabelle
Bemessungsspannung $U_n = 400$ V
Bemessungsstoßspannungsfestigkeit $U_{imp} = 6$ kV
Passend für Sammelschienen E-Cu, unbearbeitet und blank

Dauerströme nach DIN 43671 für Stromschienen aus E-Cu mit Rechteckquerschnitt in Innenanlagen bei 25° C Lufttemperatur um den Leiter und max. 65° C Schienentemperatur. Bei Parameterabweichungen Korrekturfaktoren der DIN 43671 berücksichtigen.

Maße	Dauerstrom in A		Querschnitt	Gewicht
Cu-Schienen H x B in mm	1 Cu-Schiene	2 Cu-Schienen	je Cu-Schiene in mm ²	je Cu-Schiene in kg/m
20 x 10	500	850	199,0	1,771
30 x 10	630	1250	299,0	2,661
40 x 10	850	1500	399,0	3,551

Kurzschlussfestigkeits-Diagramm

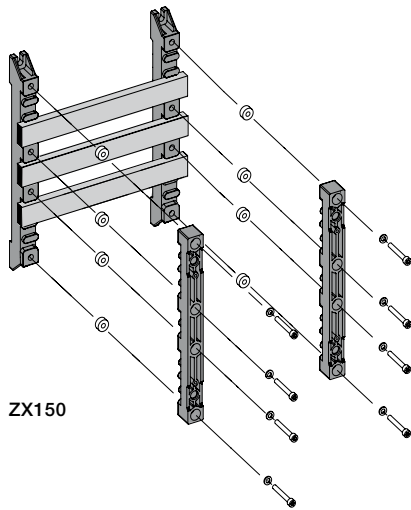


Umrechnungsfaktoren $I_{cw} - I_{pk}$

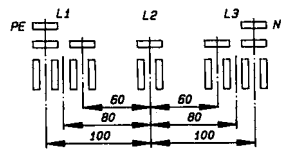
Bei Kurzschlussstrom I_{pk}	Umrechnungsfaktor nach DIN EN 61439-1
10 - 20 kA	$I_{cw} = I_{pk} \times 0,5$
20 - 50 kA	$I_{cw} = I_{pk} \times 0,48$
> 50 kA	$I_{cw} = I_{pk} \times 0,46$

Sammelschienensysteme

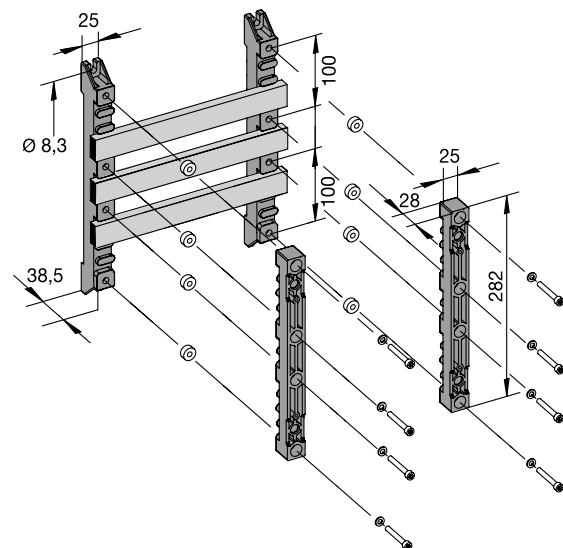
Technische Daten Sammelschienenhalter ZX150 flach angeordnet



ZX150



Schematische Darstellung



Maßzeichnung

> Maße in mm

Technische Daten

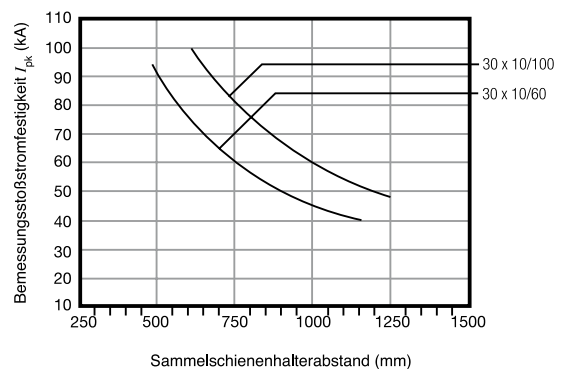
Sammelschienenhalter ZX150
Sammelschienen flach angeordnet
Sammelschienensystem 3-polig
Sammelschienenmittenabstand 60 / 100 mm
Cu-Schiene 30 x 5 mm
Cu-Schiene 30 x 10 mm
Bemessungsstrom (I_B) max. 630 A
Bemessungskurzzeitstromfestigkeit (I_{CW}) siehe Tabelle
Bemessungsstoßstromfestigkeit (I_{PK}) siehe Tabelle
Bemessungsspannung $U_e = 400$ V
Bemessungsstoßspannungsfestigkeit $U_{imp} = 6$ kV
Passend für Sammelschienen E-Cu, unbearbeitet und blank

Dauerströme nach DIN 43671 für Stromschienen aus E-Cu mit Rechteckquerschnitt in Innenanlagen bei 25° C Lufttemperatur um den Leiter und max. 65° C Schienentemperatur. Bei Parameterabweichungen Korrekturfaktoren der DIN 43671 berücksichtigen.

Maße	Dauerstrom in A	Querschnitt	Gewicht
Cu-Schienen H x B in mm	1 Cu-Schiene	in mm²	in kg/m
30 x 5*	440	149,0	1,331
30 x 10	630	299,0	2,661

* Bei Einbau von 30 x 5 mm Cu-Schienen werden keine Distanzrollen benötigt.

Kurzschlussfestigkeits-Diagramm

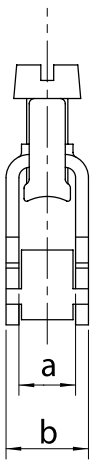


Umrechnungsfaktoren $I_{CW} - I_{PK}$

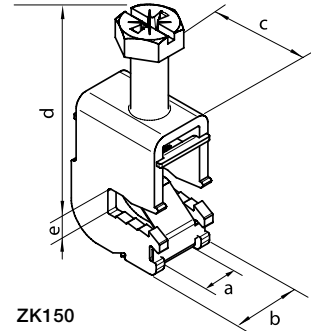
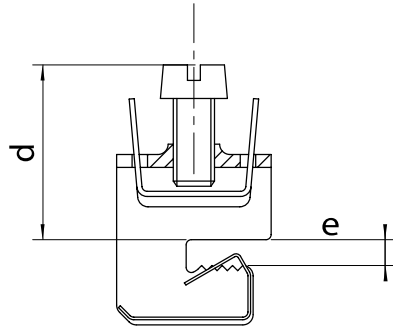
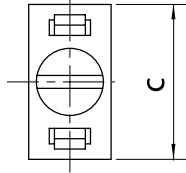
Bei Kurzschlussstrom I_{PK}	Umrechnungsfaktor nach DIN EN 61439-1
10 - 20 kA	$I_{CW} = I_{PK} \times 0,5$
20 - 50 kA	$I_{CW} = I_{PK} \times 0,48$
> 50 kA	$I_{CW} = I_{PK} \times 0,46$

Sammelschienensysteme

Technische Daten Anschlussklemmen zum Aufrasten



ZK79



ZK150

10

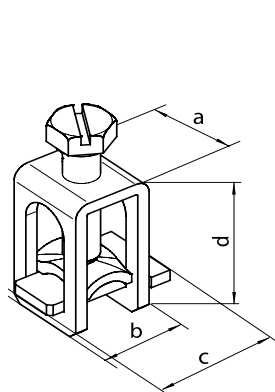
Type	a	b	c	d	e	Anschlussquerschnitt mm ²	Schienenabmessung Höhe	Drehmoment Nm	Kupfer (Cu)	Aluminium (Al)	Leiterarten	H x B x T in mm
ZK79	7,5	11,5	22,5	25,0	5,0	1,5 - 16	5	4	x	-	x x	8 x 6 x 0,5
ZK81	10,5	15,5	29,0	35,0	5,0	4 - 35	5	6	x	-	x x	3 x 9 x 0,8 6 x 9 x 0,8
ZK150	11,0	16,0	26,5	44,0	5,0	25 - 50	5	10	x	-	x x	-
ZK178	14,5	20,5	32,0	42,0	5,0	16 - 70	5	10	x	-	x	3 x 9 x 0,8 6 x 9 x 0,8 6 x 13 x 0,5
ZK157	17,0	23,5	36,0	55,0	5,0	16 - 120	5	15	x	-	x	4 x 15,5 x 0,8 6 x 15,5 x 0,8 10 x 15,5 x 0,8
ZK87	7,5	11,5	22,5	25,0	10,0	1,5 - 16	10	4	x	-	x x	8 x 6 x 0,5
ZK156	14,5	20,5	32,0	42,0	10,0	16 - 70	10	10	x	-	x	3 x 9 x 0,8 6 x 9 x 0,8 6 x 13 x 0,5
ZK154	17,0	23,5	36,0	55,0	10,0	16 - 120	10	15	x	-	x	4 x 15,5 x 0,8 6 x 15,5 x 0,8 10 x 15,5 x 0,8

* Die Aderendhülse muss vollflächig (30 mm) auf dem Kupfer aufliegen

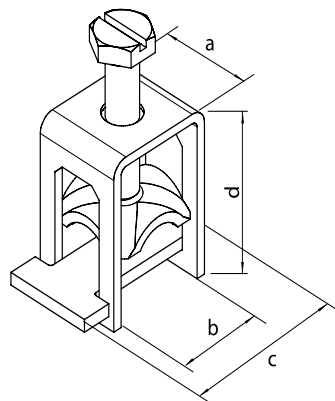
> Maße in mm

Sammelschienensysteme

Technische Daten Anschlussklemmen mit Einlegeteil



ZK83



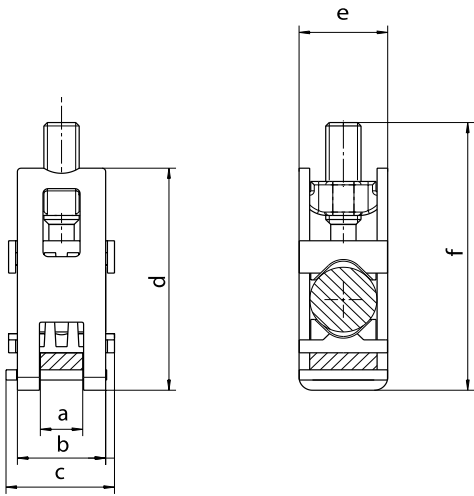
ZK152

Type	a	b	c	d	Anschlussquerschnitt mm ²	Schienenabmessung Höhe	Drehmoment Nm	Material Kupfer (cu)	Aluminium (Al)	Anschlussquerschnitt min. - max. mm ²	Erläuterungen Leiterart
ZK83	21	19,5	29,2	38	16 - 70 16 - 95	12 x 5 12 x 10	15	x	-	16 - 16 16 - 70 16 - 95 16 - 70 35 - 70	Eindräftig Feindräftig mit Aderendhülse (feste Verlegung) Mehrdräftig Feindräftig mit Aderendhülse (flexible Leitung) Sektorleiter
ZK152	30	37	54,6	53	50 - 120 50 - 120	30 x 5 30 x 10	25	x	-	16 - 120 16 - 120 16 - 120 35 - 120	Feindräftig mit Aderendhülse (feste Verlegung) Mehrdräftig Feindräftig mit Aderendhülse (flexible Leitung)* Sektorleiter

> Maße in mm

Sammelschienensysteme

Technische Daten Rahmenklemmen



ZK891

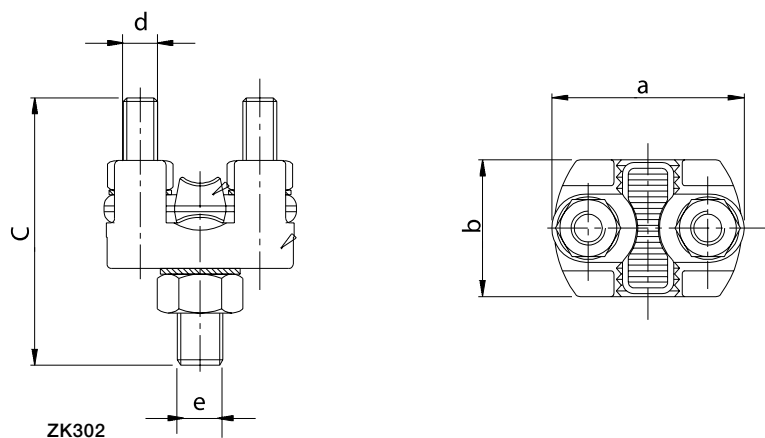
10

Type	a	b	c	d	e	f	Anschlussquerschnitt	Schienenabmessung	Drehmoment	Kupfer (cu)	Aluminium (Al)	Leiterarten	Rund eindrängig	Rund mehrdrängig	Sektor eindrängig	Sektor mehrdrängig	Feindrängig	Aderendhülse*
ZK891	12,0	25,0	31,0	65,3	25,1	79,0	16 - 150	12 x 5	20	x	x	x	x	x	x	x	x	x
							16 - 150	12 x 10										
ZK86	12,0	25,0	34,0	66,0	32,3	80,0	35 - 185	12 x 5	40	x	x	x	x	x	x	x	x	x
							35 - 120	12 x 10										

* Die Aderendhülse muss vollflächig (30 mm) auf dem Kupfer aufliegen
 > Maße in mm

Sammelschienensysteme

Technische Daten Aufsatzklemmen



Type	a	b	c	d	e	Anschlussquerschnitt mm ²	Bemessungsstrom (I _n) in A	Drehmoment Nm	Material	Leiterarten						
ZK302	33	24	50	2 x M6	1 x M8	10 - 95	160	M6 = 6 Nm M8 = 15 Nm	X	X	X	X	X	X		
ZK303	45	32	64	2 x M8	1 x M12	16 - 150	250	M8 = 15 Nm M12 = 50 Nm	X	X	X	X	X	X		
ZK304	50	36	78	2 x M10	1 x M12	35 - 240	400	M10 = 29 Nm M12 = 50 Nm	X	X	X	X	X	X		

> Maße in mm

System pro *E*

Planungs- und Kalkulationssoftware StriePlan



11

Planungs- und Kalkulationssoftware StriePlan

Inhalt

Programmübersicht	11/2
<hr/>	
StriePlan-Basis	
Projektierung ganz einfach	11/4
Zähleranlagen planen, Verteilerbeschriftung	11/8
Planungshilfe SMISLINE TP Stecksockel	11/9
<hr/>	
StriePlan-Erweiterungsmodule	
Daten exportieren, Symbole generieren, Kunden verwalten	11/10
Stromlaufpläne erstellen	11/11
<hr/>	
Service	
Service und Preise	11/13
Service und Kontakt	11/14



StriePlan

Programmübersicht

Das professionelle modulare Projektierungssystem für Energieverteilungen

Das **System StriePlan** wurde von Fachleuten entwickelt, die selbst täglich mit der Fertigung von Elektro-Schaltanlagen zu tun haben. Es kennt nicht nur alle Standardlösungen, es meistert auch sämtliche individuellen Besonderheiten dieses Spezialbereichs – und das ist für die Praxis ein entscheidender Vorteil. Die Software hat sich in vielen Jahren bewährt und ist ein System, das höchsten Ansprüchen auf allen Stufen der Auftragsbearbeitung genügt: Das System unterstützt Sie vom Angebot über die Projektierung bis hin zur Auslieferung der Ware. Das gesamte Programmpaket arbeitet mit jedem IBM-kompatiblen PC zusammen. Die über 40-jährige Erfahrung im Schaltanlagenbau, die praxiserprobte, modulare Produktpalette und das reiche Know-how beim EDV-unterstützten Planen und Kalkulieren sind die Garantie für den optimalen Nutzen und die Wirtschaftlichkeit des Software-Komplettprogramms.

Die **Programme** sind anwenderfreundlich, leistungsstark und schnell erlernbar. Schon nach kurzer Einarbeitung kann der Benutzer planen, kalkulieren, projektieren und archivieren. Es sind keine speziellen CAD-Kenntnisse erforderlich. Die Programme arbeiten dialogorientiert, der Anwender wird durch das Programm geführt.

Als Planungshilfe ist es das ideale Werkzeug, um in die Systemwelt der zwei Spezialisten ABB STRIEBEL & JOHN und ABB STOTZ-KONTAKT einzusteigen.

StriePlan-Basis beinhaltet

- Projektverwaltung
- Unterstützung bei der richtigen Produktauswahl
- Vorschlag für das passende Zubehör
- Erstellen von Stücklisten und Angeboten
- Gehäuseplanung mit Gehäusevorschlag
- Profilschienenberechnung für CombiLine Module
- Automatischer Sockelplan
- Zählerplatzkonfiguration
- SMISLINE TP-Designer
- Erstellen von grafischen Aufbauplänen
- Formulare für die Verteilerbeschriftung
- Wärmeberechnung
- DIN EN 61439

Die Arbeitsweise

Für den Anwender ist es wichtig, dass Kalkulation und Projektierung „im Vorwärts- und Rückwärtsgang“ verknüpfbar sind.

Der Nutzen

Er ist dreifach: Rationellste Auftragsbearbeitung, kostengünstige Abwicklung und schnelle Verfügbarkeit von Daten. Unschätzbar ist die sichere und platzsparende Archivierung der Daten.

Die Datenbank

Sie muss nicht in Eigenarbeit aufgebaut werden. ABB STRIEBEL & JOHN hat sie sorgfältig und auf langjährige Erfahrung aufbauend, für diese Programme zusammengetragen und stellt sie dem Kunden zur Verfügung. Weil die ABB STRIEBEL & JOHN-Leute „die Nase im Wind haben“, schlagen sich alle eigenen Fortschritte und Verbesserungen auch in den StriePlan Softwaremodulen nieder und kommen der Anwendung zugute.

StriePlan-Erweiterungsmodule werden benötigt für

- Erstellen von Stromlaufplänen
- BMK Etiketten
- Klemmenbeschriftung
- Technische Listen
- Export von DXF
- Export von Materiallisten
- Erstellen von Symbolen
- Kundenverwaltung

StriePlan

Programmübersicht

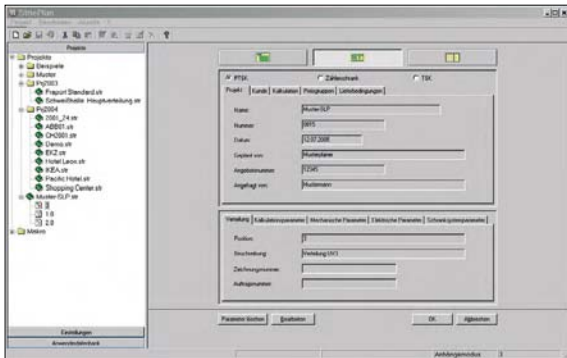
StriePlan ist eine modulare Planungs- und Kalkulationssoftware, flexibel und jederzeit erweiterbar. Die Software erleichtert Ihnen die komplette Projektierung von Energie-Verteilern und Schaltanlagen. Nutzen Sie effiziente Angebotsunterlagen inklusive Stücklisten, Aufbau- und Stromlaufpläne. Mit StriePlan sind Sie schneller, besser, effizienter.

Mit der kostenlosen Basisversion können Sie komfortabel Angebote erstellen, Ansichtspläne fertigen und vieles mehr. Mit den Erweiterungsmodulen erschließen sich Ihnen weitere Funktionen. Zum optimierten Zeichnen von Stromlaufplänen ist das Modul StriePlan-SLP perfekt. Um die Daten in verschiedene Anwendungen zu exportieren, nehmen Sie StriePlan-EXP. Generieren Sie mit StriePlan-GEN eigene Symbole. Mit StriePlan-CPM zur Kundenverwaltung komplettieren Sie das Softwarepaket.

Die Software steht kostenlos für Sie bereit unter:
www.striebelundjohn.com

The screenshot shows the StriePlan website interface. At the top, the logo for STRIEBEL & JOHN is visible, along with navigation links for Home, Unternehmen, Produkte, Software Verteilerplanung (highlighted), Seminare, Service & Downloads, Aktuell, and Messen. Below this is a secondary navigation bar with links for Kontakt, ABB-Gruppe, e-Design, EDS Zählerplatz App, and Software-Seminare. The main content area features a large image of hands typing on a keyboard. The title 'StriePlan Programmübersicht' is prominently displayed, followed by the subtitle 'Projektierung ganz einfach'. A diagram illustrates the software architecture: a green base labeled 'StriePlan-Basis' supports four grey extension modules: 'StriePlan-SLP', 'StriePlan-GEN', 'StriePlan-CPM', and 'StriePlan-EXP'. Below the diagram, text describes the 'StriePlan-Basis' as comfortable and free, and the full 'StriePlan' as modular software for project engineering. A sidebar on the left lists navigation options under 'e-Design', including 'StriePlan' (with a sub-menu for 'Programmübersicht', 'StriePlan-Basis', 'StriePlan-SLP', 'StriePlan-GEN', 'StriePlan-EXP', and 'StriePlan-CPM'), 'EDS PowerCon', 'DOC', and 'CAT'. On the right, there is a search bar, social media sharing options, a 'Newsletter' sign-up section, an 'Expertenanfrage' (expert inquiry) section, and download links for the App Store and Google Play. At the bottom right, there is a link to the 'EDS ZÄHLERPLATZ WEB-APP'.

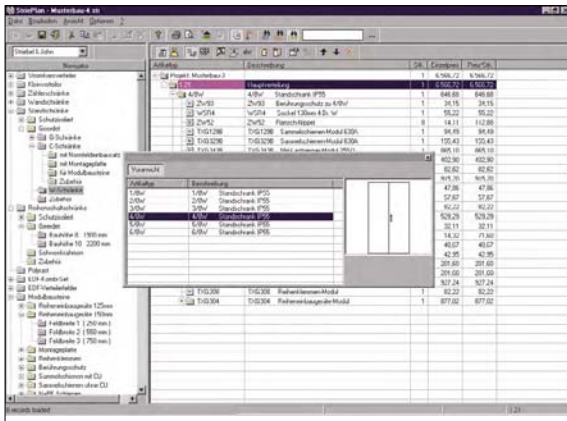
StriePlan-Basis Projektierung ganz einfach



Projektmanager

Der Projektmanager ermöglicht eine einfache Eingabe von Projektdaten und die Verwaltung der Dokumente.

- Verwalten von Projekten und Favoriten
- Kopieren und Verschieben von Projekten und Favoriten
- Eigene Sortierung in Ordnern
- Packen von Projekten
- Ausdruck der kompletten Dokumentation direkt aus dem Projektmanager

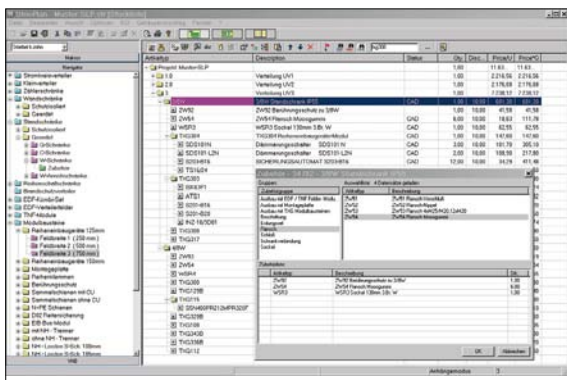


Navigator

Der Produktnavigator besteht aus einem mehrstufigen nach Produktgruppen sortierten Baum, mit dessen Hilfe man schnell den richtigen Artikel findet. Daneben besteht auch die Möglichkeit, eine Selektion anhand der Artikeltype vorzunehmen. Der Produktnavigator bietet außerdem eine Plausibilitätsprüfung. Diese verhindert, dass der Anwender nicht zusammenpassende Produktbereiche in seiner Verteilerplanung verwendet und unterstützt so einen korrekten Aufbau.

- Artikelauswahl mit Produktnavigator
- Direkte Artikelwahl nach Artikelnummer und Typ
- Plausibilitätsprüfung
- Artikelauswahl über technische Eigenschaften

11

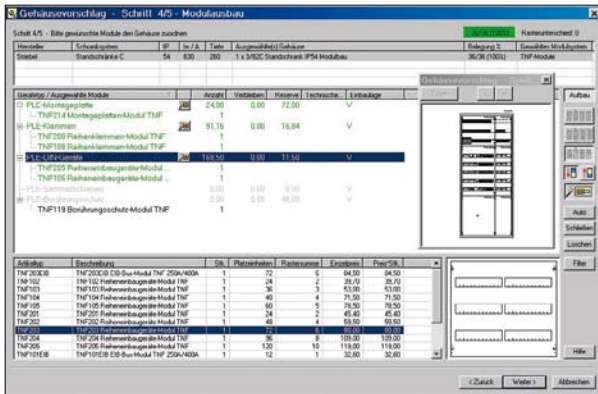


Zubehörunterstützung

StriePlan unterstützt den Anwender bei der Wahl des richtigen Zubehörs. Die Software zeigt für einen eingefügten Artikel automatisch das passende Zubehör an und ordnet es dem Hauptartikel zu.

- Passendes Zubehör finden
- Eindeutige Zuordnung von Hauptartikeln und Zubehör
- Automatische Ermittlung der Anzahl des Zubehörs

StriePlan-Basis Projektierung ganz einfach

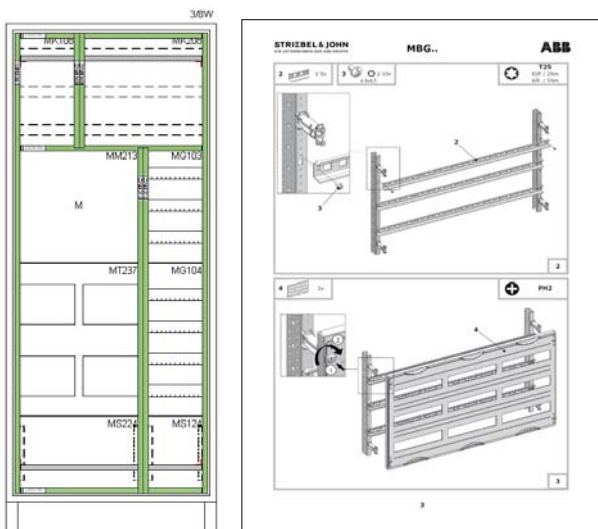


Gehäusevorschlag

Der Gehäusevorschlagsassistent führt Sie in maximal fünf Schritten von der Stückliste zum fertig bestückten Schaltschrank. Entsprechende Unterstützung erhalten Sie bei der:

- Reservedimensionierung
- Gehäuseauswahl
- Modulsystemauswahl
- Modulbestückung
- Ergebnisanzeige mit Zubehörunterstützung

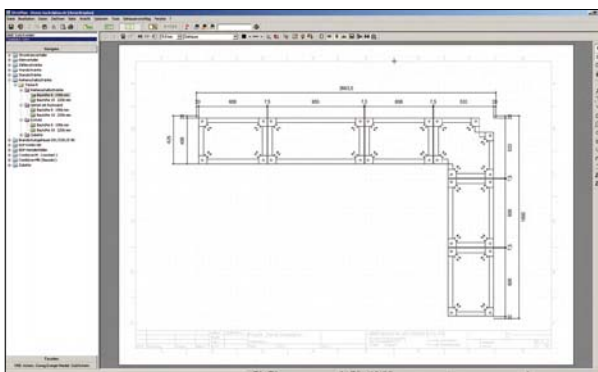
Die Software übernimmt auf Wunsch den Schaltschranksaufbau automatisch. Die komplette Verteilung wird mit oder ohne Gerätebestückung im Ansichtsplan eingefügt und kann dort weiter bearbeitet werden.



Profilschienenberechnung

Mit StriePlan wird die Planung komplett. Für eine geplante Verteilung berechnet die Software automatisch die benötigten Profilschienen zur Aufnahme der CombiLine Module. Die Anordnung der Profilschienen wird in der Grafik angezeigt und die Profilschienen automatisch in die Stückliste zur Bestellung hinzugefügt. Änderungen können jederzeit durchgeführt und neu berechnet werden. Für den Zusammenbau der Module wird auf Knopfdruck die passende Montageanleitung angezeigt.

- Profilschienenberechnung für die CombiLine Module
- Einzelteilunterstützung für CombiLine Module
- Integration der Montageanleitungen für CombiLine Module
- Neues Layermanagement zum Ein- und Ausschalten von Profil- und Sammelschienen



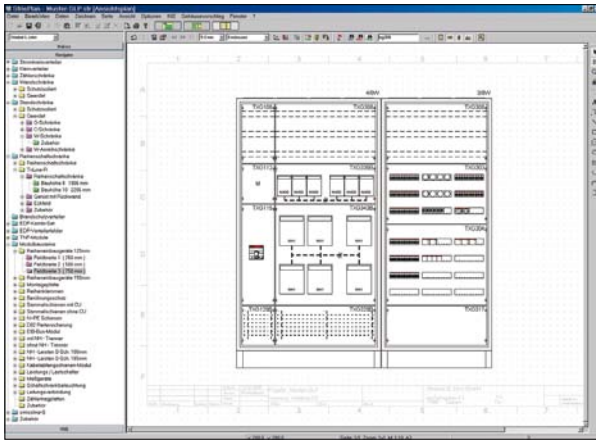
Automatischer Sockelplan

Bei der Planung von Stand- und Reihenschaltschränken wird ein interaktiver Sockelplan generiert. Die grafische Darstellung und Bemaßung des Sockels vereinfacht die Raumplanung der Zwischenböden und bietet so eine erhebliche Zeitersparnis.

- Sockelplan wird vollautomatisch erstellt
- Übernahme der Reihenfolge aus der Stückliste/CAD
- Umschalten verschiedener Sockelbemaßungen

StriePlan-Basis

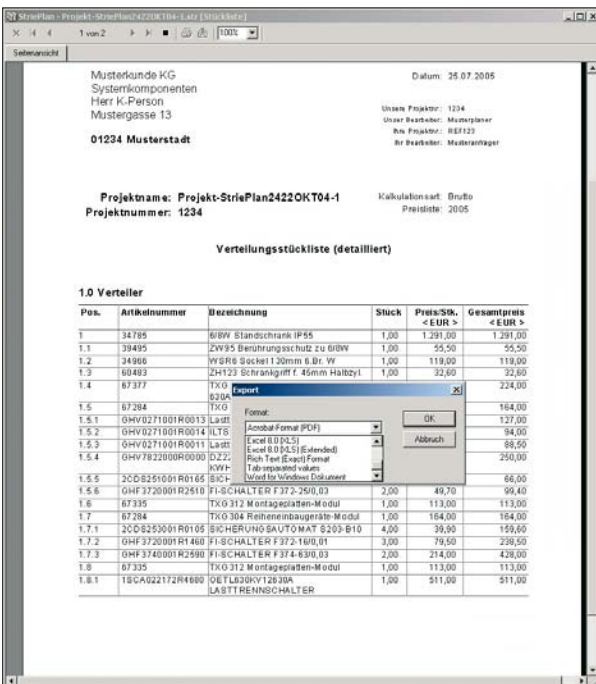
Projektierung ganz einfach



Projektansichten

Mit StriePlan kann das Projekt in Listenform oder in der grafischen Oberfläche dargestellt und bearbeitet werden. Die jeweils im Hintergrund liegenden Ebenen, Daten oder Grafiken werden immer automatisch aktualisiert. Ausgewählte Artikel können mit Hilfe von Drag & Drop direkt in die grafische Oberfläche eingefügt werden. Die Artikelliste wird dabei im Hintergrund automatisch erzeugt. Die in der Liste ausgewählten Artikel gelangen in eine Bestückungsliste und können von dort in die Grafik eingefügt werden.

- Grafische Projektierung
- Listenprojektierung
- Automatischer Abgleich zwischen Grafik und Liste



Kalkulation

Alle Artikel werden online zum Verteilungs- und Projektpreis kalkuliert. Dabei kann die Kalkulation auf Basis von Brutto- oder Nettopreisen vorgenommen werden. Im Hintergrund wird die Anzahl der benötigten Platzeinheiten pro Verteilung für Einbaugeräte ermittelt.

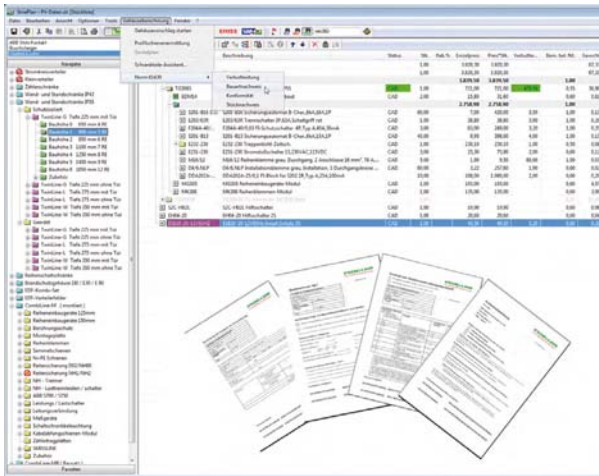
- Online-Kalkulation
- Brutto- und Nettopreise
- Ermittlung von Platzeinheiten
- Ermittlung des Gesamtgewichtes

Ausdruck und Schnittstellen

StriePlan stellt neben der grafischen Verteilungsansicht auch Bestell- und Stücklisten in verschiedenen Formaten zur Verfügung.

- Ansichtszeichnung
- Bestellliste
- Stückliste

StriePlan-Basis Projektierung ganz einfach



Grenzübertemperatur

Der „Nachweis der Erwärmung“ kann in Abhängigkeit der Ausführung der Schaltgerätekombination auch durch zwei verschiedene Verfahren der Berechnung erbracht werden:

Für Schaltgerätekombinationen mit einem einzigen Abteil und einem Bemessungsstrom nicht über 630 A kann der Nachweis der Erwärmung durch Vergleich der abführbaren zur eingebauten Verlustleistung erbracht werden.

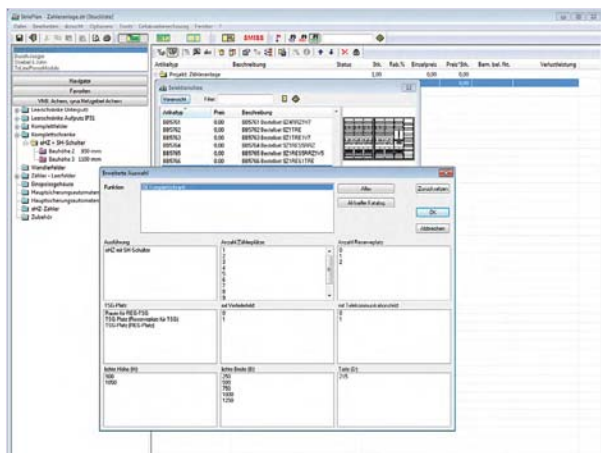
Für Schaltgerätekombinationen mit bis zu drei waagerechten Trennwänden und einem Bemessungsstrom bis 1600 A kann der Nachweis der Erwärmung nach dem Verfahren nach IEC 60890, DIN VDE 0660-507 erbracht werden. Dieses Verfahren ist auch in unserer Software StriePlan implementiert.

Technische Dokumentation

Die Software unterstützt Sie dabei die Formulare für technische Nachweise wie Bauart, Konformität und Stücknachweis für Ihre Projekte zu füllen und in verschiedenen Medien auszugeben.

StriePlan-Basis

Zähleranlagen planen, Verteilerbeschriftung



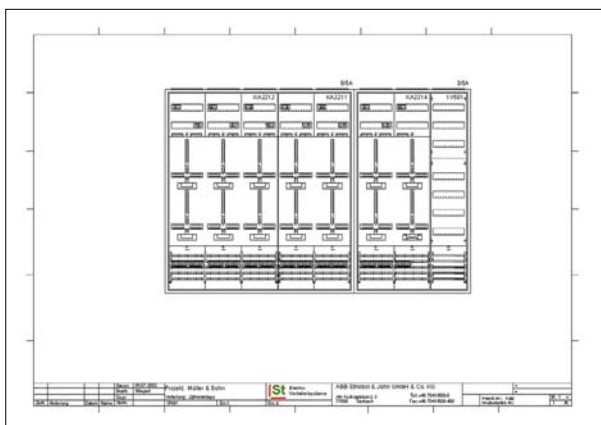
VNB Auswahl

Das VNB-Modul ermöglicht eine einfache Auswahl des zuständigen VNB's (Verteilungsnetzbetreiber). Durch Eingabe der Postleitzahl bzw. der Ortschaft des zu bearbeitenden Projektes sucht StriePlan automatisch den zuständigen VNB.

- Auswahl VNB
- Auswahl über PLZ
- Auswahl über Ort

TAB-Vorschriften

StriePlan zeigt die TAB-Vorschriften sowie die zusätzlich zu bestellenden Komponenten des ausgewählten VNB's.



VNB-Navigator

Der VNB-Produktnavigator stellt je nach VNB die Auswahl der zulässigen Komplettfelder, Bestellbeispiele, Schränke und Wandlerfelder des zuständigen VNB's bereit.

- Passende Komplettfelder
- Passende Komplettschränke
- Passende Wandlerfelder

Dokumente

Nach Zusammenstellung der erforderlichen Zählerplätze erhalten Sie eine detaillierte Zeichnung sowie Stück- und Kalkulationsliste zur projektierten Anlage.

Verteilerbeschriftung

Mit dem Beschriftungsmodul stehen dem Kunden alle Formulare zur einfachen Verteilerbeschriftung, Druckausgabe und Speicherung der ausgefüllten Formulare zur Verfügung

- Stromkreisverteiler UZ3
- Kleinverteiler ZK201
- Verteilerfelder ZA73 / ZA74
- Zählerfelder ZA14



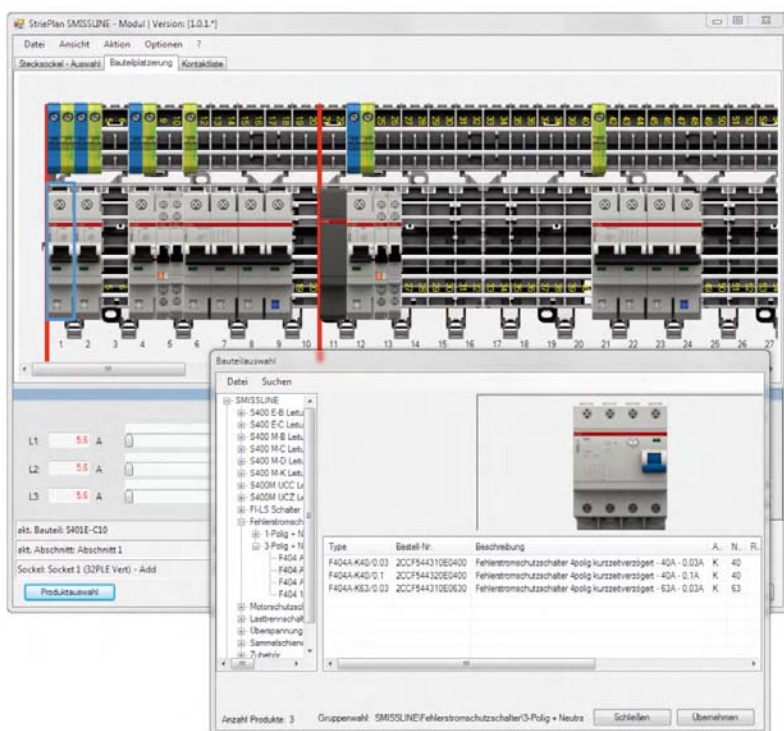
StriePlan-Basis

Planungshilfe SMISLINE TP Stecksocket



SMISLINE TP Designer

In die StriePlan Basis-Version ist der neue SMISLINE TP Designer integriert. Damit bietet jetzt StriePlan eine einfache Projektierung und Kalkulation des SMISLINE TP Stecksocket-Systems. Der SMISLINE TP Designer ermöglicht das Auswählen und Konfigurieren von ABB SMISLINE TP Produkten in einer grafischen Umgebung. Die vollständig bearbeiteten Stecksocket werden in StriePlan weiter verwaltet.



Vorteile auf einen Blick:

- Vollständige Integration in StriePlan
- Schrank- und Modulauswahl in StriePlan speziell für SMISLINE TP Stecksocket möglich
- Grafische Bestückung der Stecksocket
- Vollständige Auswahl der SMISLINE TP Produkte
- Konfiguration von Zubehör
- Automatische Bestückung
- Unterstützte Platzierung der Einspeisung

Informationen über:

- Ein- und ausgehenden Strom,
- Kontrolle und Anzeige der Platzeinheiten, des Stromes und der Verlustleistung
- Technische Daten der Geräte inklusive Preiskalkulation (in StriePlan)
- Druck bzw. Export (in StriePlan) von Stücklisten, Aufbauzeichnungen oder Ausschreibungstexten



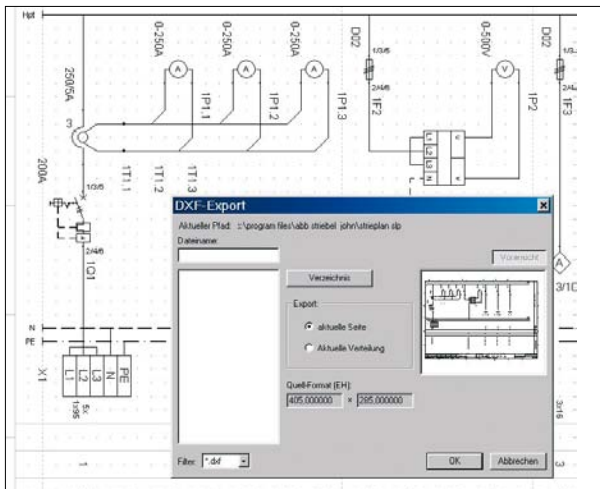
Zubehördialog

Die Kombination von Geräten und Zusatzbauteilen (z. B.: Hilfs- und Signalkontakte) wird umfassend unterstützt

- Automatisches Einfügen von Bauteilkombinationen
- Automatische Bauteilauswahl für rechts / links Positionierung

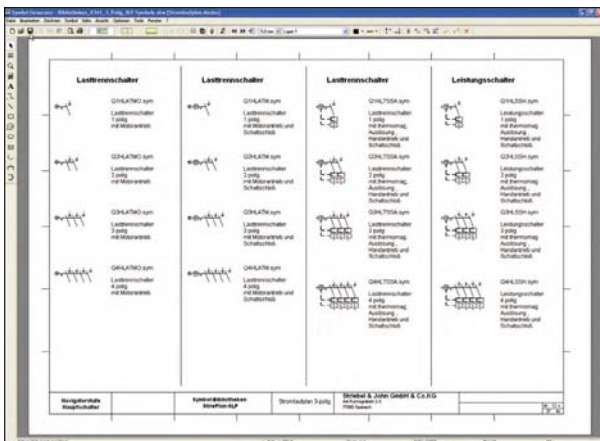
StriePlan-Erweiterungsmodule

Daten exportieren, Symbole generieren, Kunden verwalten



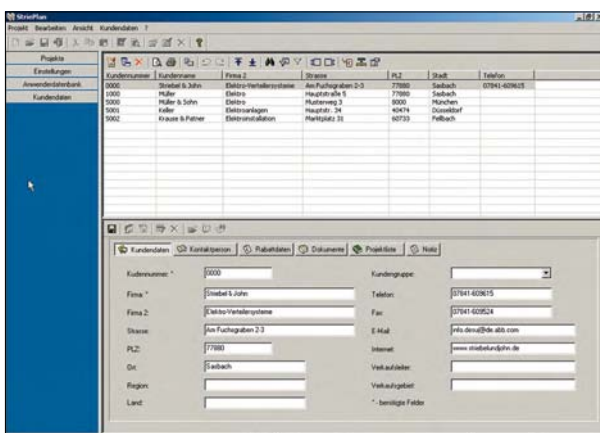
StriePlan-EXP – Daten exportieren in vielen Formaten

Als Erweiterungsmodul zur kostenlosen Basisversion steht Ihnen StriePlan-EXP zum Datenexport in andere Anwendungsprogramme zur Verfügung. Sie können Angebote, Stücklisten, Stromlauf- und Ansichtspläne in verschiedenen Formaten weitergeben. Zur Ausgabe der Stromlauf- und Ansichtspläne nutzen Sie das DXF-Format. Angebote und Stücklisten geben Sie in den Formaten Acrobat PDF, RTF, Word, Excel oder als Text aus.



StriePlan-GEN – Eigene Symbole generieren

Mit dem Symbolgenerator-Modul können Sie eigene Symbole erstellen. In der kostenlosen Basisversion von StriePlan sind bereits über 5000 grafische Symbole im Lieferumfang enthalten. Weitere 1500 Symbole beinhaltet das Erweiterungsmodul StriePlan-SLP. Möchten Sie dennoch zusätzliche, für Sie wichtige Symbole hinzufügen, dann ist der Symbolgenerator das richtige Werkzeug für deren Erstellung.



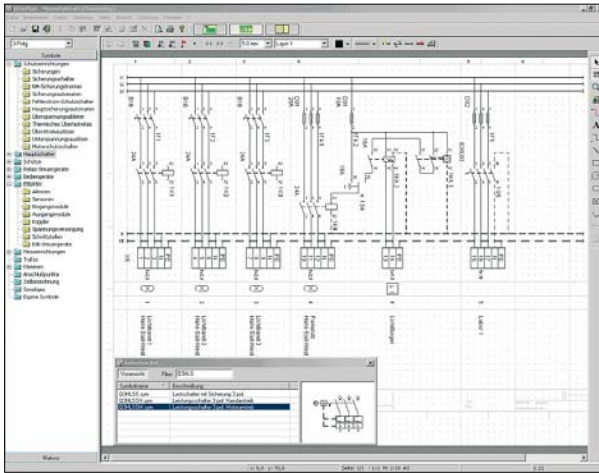
StriePlan-CPM – Kundenverwaltung

Mit dem Zusatzmodul Kundenverwaltung stehen Ihnen alle Informationen und Aktivitäten rund um die Projektierung mit StriePlan zur Verfügung. Die Software umfasst Adressdaten, Kontaktpersonen, kundenbezogene Rabatte, Dokumente, Notizen und alle kundenspezifischen Projekte. Die Kundenverwaltung bietet Ihnen zudem eine Sortier- und Suchfunktion, um auch größere Kundenbestände leicht und effektiv verwalten zu können. Die Kundenadressdaten können Sie selbst anlegen oder über eine Schnittstelle einlesen. Adressdaten und Rabatte werden in die Projekte übernommen.

Die Kundeninformationen können über verschiedene Listen ausgedruckt, nach Word, Excel oder RTF exportiert bzw. die Adressdaten für weitere Anwendungen in die Zwischenablage kopiert werden.

StriePlan-Erweiterungsmodule

Spielend einfach Stromablaufpläne erstellen



Durch die einfache und übersichtliche Symbol- und Makroverwaltung über Navigatoren treffen Sie mit einer grafischen Vorschau eine optimale Auswahl der gewünschten Symbole und Makros.

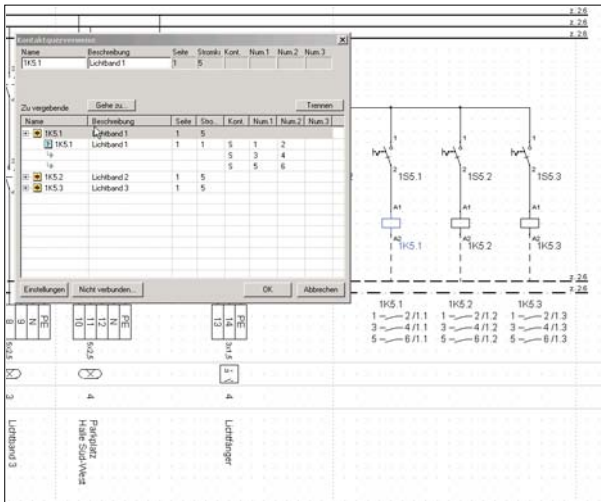
StriePlan-SLP – Stromlaufpläne erstellen

Das Erweiterungsmodul StriePlan-SLP ist optimiert für die Erstellung von Stromlaufplänen. Die moderne Oberfläche und einfache Bedienung bietet Ihnen eine Fülle von nützlichen Funktionalitäten. Eine umfangreiche Makrobibliothek für den 1-poligen und 3-poligen Stromlaufplan ist bereits enthalten. Beim Einfügen eines Makros passt sich z.B. das Stromkreisraster dynamisch an dessen Größe an und für die im Stromlaufplan enthaltenen Stromschienen wird im Hintergrund ein Signalquerverweis geführt. Mit Hilfe des Symbol- und Makronavigators ist die Auswahl der Bauteile spielend einfach. Die Stromkreise, Bauteile und Klemmen werden auf Wunsch automatisch nummeriert und die Anschlüsse und offene Verbindungen können überprüft werden. Mit dem integrierten Revisionsmanagement schützen Sie den Stand bestehender Anlagen gegen ungewollte Veränderungen. StriePlan-SLP bietet Ihnen zusätzlich eine optimale Unterstützung von Kontakt- und Signalquerverweisen.

- Umfangreiche Symbol- und Makrobibliothek
- Projektierung in 1- und 3-poliger Darstellung
- Dynamische Anpassung des Stromkreisrasters
- Automatische Signalquerverweise der Stromschienen
- Automatische Nummerierung der Stromkreise, Bauteile und Klemmen
- Automatische Kontakt- und Signalquerverweise
- Integriertes Revisionsmanagement
- Schnittstelle für Beschriftungssysteme
- Ausgabe technischer Dokumentationen

StriePlan-Erweiterungsmodule

Spielend einfach Stromablaufpläne erstellen



Flexibel und übersichtlich

Die Artikelverwaltung ist in StriePlan-SLP bereits integriert. Die einzelnen Bauteile sind mit Artikeldaten vorbelegt und können je nach Bedarf über eine vorhandene Artikeldatenbank, eigene Anwenderdatenbank oder durch manuelle Eingabe jederzeit geändert werden. Die Stückliste von StriePlan-SLP bietet Ihnen zusätzlich einen Status der Artikelherkunft im Stromlaufplan, im Ansichtsplan oder einer Direkteingabe in der Stückliste. Ein direkter Zugriff auf die Stücklisten weiterer Verteilungen innerhalb des gleichen Projektes ist für eine Datenübernahme bzw. einen Artikelvergleich zur Sicherstellung einheitlichen Materials über das gesamte Projekt vorhanden.

Kontaktquerverweise – Perfekte Übersicht im Querverweisenster

Beim Einfügen von Schützen bzw. Kontakten öffnet sich automatisch die Dialogbox „Kontaktquerverweis“. Durch eine zusätzliche Beschreibung gestaltet sich die Verwaltung der Kontakt- und Signalquerverweise übersichtlicher. Kontaktspiegel mit automatischer Nummerierung können frei positioniert werden.

So planen Sie flexibel

StriePlan-SLP bietet Ihnen die größtmögliche Freiheit, ein Projekt zu planen. Sie können mit der Stückliste, dem Ansichtsplan oder mit dem Stromlaufplan beginnen. Egal, in welchem Modus Sie arbeiten, Artikel brauchen auf jeden Fall nur einmal ausgewählt werden. Nutzen Sie den Modus, der Sie am schnellsten zum gewünschten Ergebnis führt.



Stückliste

Stromlaufplan

Ansichtsplan

Unabhängig davon, ob Sie mit der Stückliste, dem Stromlaufplan oder dem Ansichtsplan arbeiten, die einzelnen Bereiche werden immer automatisch abgeglichen. Die in der Stückliste oder im Ansichtsplan verwendeten Bauteile können direkt im Stromlaufplan verarbeitet werden. Der umgekehrte Weg vom Stromlaufplan zum Ansichtsplan und zur Stückliste ist ebenso möglich.

StriePlan

Service und Preise

StriePlan-Basis

Software zum Erstellen der kompletten Angebotsunterlagen von der grafischen Ansicht der Verteilungen bis hin zu den Bestell- und Stücklisten; Unterstützung bei der richtigen Produktauswahl und passendem Zubehör; StriePlan ist das Basisprogramm für alle anderen Module.

StriePlan-VNB – Modul zur Planung von Zähleranlagen, Produktselektion nach Postleitzahl, Ort oder VNB-Name; Anzeige der „Technischen Anschlussbestimmungen“ (TAB)

StriePlan-SMISSLINE TP – Modul zur einfachen Projektierung und Kalkulierung des SMISSLINE TP Stecksockelsystems

StriePlan-Basis

kostenlos

StriePlan-SLP

400,00 EUR*

CAD-Modul zur Erstellung von Schalt- und Übersichtsplänen, inkl. Symbol- und Makrobibliotheken, Stücklistenübernahme von und nach StriePlan

StriePlan-EXP

100,00 EUR*

Export-Modul zur Ausgabe von DXF-Zeichnungen und Ausgabelisten im PDF, RTF, TXT oder XLS-Format

StriePlan-GEN

100,00 EUR*

Symbolgenerator-Modul zur Erstellung von eigenen Symbolbibliotheken für Übersichts- und Ansichtspläne

StriePlan-CPM

100,00 EUR*

Modul zur Verwaltung von Kunden- und Projektdaten

Als besonderen Service bieten wir Ihnen zusätzlich:

- kostenlose Schulung im ABB STRIEBEL & JOHN Schulungs-Center für StriePlan
- kostenlose HOTLINE-Unterstützung zur aktiven Anwenderbetreuung
- kostenlose Symbol- und Makrobibliothek mit über 5000 Elementen für das System StriePlan
- aufbereitete Artikeldatenbank mit technischen Daten für StriePlan und deren weitere Pflege
- Zyklische Pflege der Artikel- und Produktdaten

* Die Preise verstehen sich rein netto, zuzüglich der gesetzlichen Mehrwertsteuer und Versandkosten.
Für jede weitere Mehrfachlizenz erhalten Sie einen Rabatt von 50 Prozent auf den Preis der jeweiligen Einzelplatzlizenz.

StriePlan

Service und Kontakt

Kundenservice

Durch die stetige Weiterentwicklung der Software wird dem Anwender eine ständige Pflege garantiert. Wir lassen Sie nach der Entscheidung für StriePlan nicht allein. Das Team steht Ihnen jederzeit für Fragen zur Verfügung – Anruf genügt.

Interaktive Hilfe

Für alle StriePlan relevanten Funktionen stehen entsprechende Demo-Filme zu Verfügung. Dies erleichtert Ihnen die Einarbeitung in die Software.

Einfaches Handling

Schon nach kurzer Einarbeitung kann der Benutzer planen, kalkulieren, projektieren und archivieren. Es sind keine speziellen CAD-Kenntnisse erforderlich. Die Software arbeitet dialogorientiert. Der Anwender wird durch das Programm geführt.

Schulung

Unter fachkundiger Anleitung werden Sie in unserem Schulungs-Center mit der Software vertraut gemacht. Fordern Sie unser Schulungsangebot an.

Dokumentation

Ein übersichtlich gestaltetes Handbuch, das als Nachschlagewerk in Verbindung mit unseren Schulungen erstellt wurde, ermöglicht Ihnen eine kurze Einarbeitungszeit. Sämtliche Menüpunkte werden in ihrer vollen Funktionalität beschrieben. Die Weiterentwicklung der Software geschieht stets im Austausch mit den Anwendern, auf deren Wort wir größten Wert legen, um unsere Software auch weiterhin anwendungsfreundlich und am Markt orientiert zu gestalten.

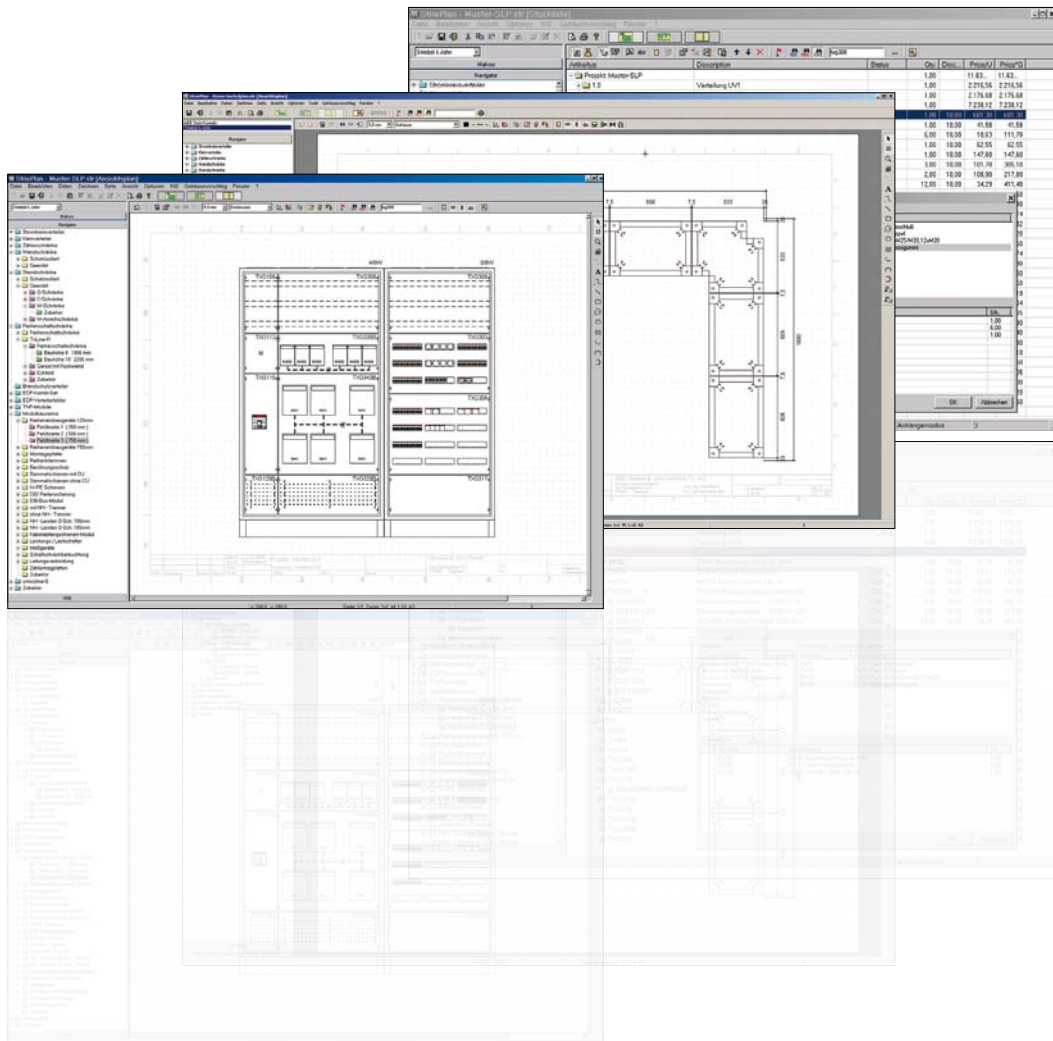
Kostenlose Infos zum anfordern

- Bauteilebibliothek
- Artikelstamm
- Textbausteine für die Gestaltung von „Ausschreibungstexten“

ABB STRIEBEL & JOHN GmbH
Abteilung „Software Tools“
Am Fuchsgraben 2-3
77880 Sasbach
Telefon +49 7841 609 - 615
Telefax +49 7841 609 - 524



System pro E Planen und Projektieren



Planen und Projektieren

Inhalt

Leitfaden	12/2	1
Rastermaße	12/8	
Normen und Vorschriften	12/9	
Die IP-Schutzart	12/10	2
Der IK-Schutzgrad	12/11	

3

4

5

6

7

8

9

10

11

12

13

14

15

Planen und Projektieren

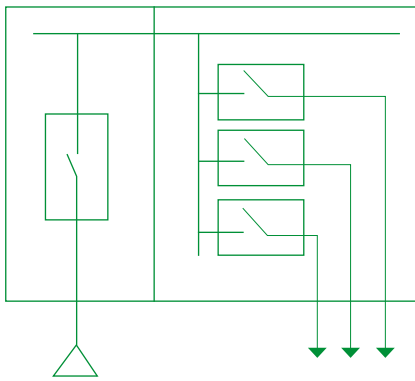
Leitfaden

Eine Niederspannungs-Schaltgerätekombination kann wie viele technische Objekte, von außen betrachtet, zunächst durch seine Schnittstellen beschrieben werden. Dies geht ohne tiefere Kenntnis der inneren Funktionen und des inneren Aufbaus.

Wie wird eine Schaltgerätekombination dimensioniert?

Die Dimensionierung der Schaltanlage erfolgt über die Festlegung der Werte für die Schnittstellen.

3 Aufstellungs- und Umgebungsbedingungen



4 Bedienen und Warten

1 Anschluss an das elektrische Netz

2 Stromkreise und Verbraucher

Anschluss an das elektrische Netz

- Netzsystem
- Überspannung
- Nennspannung der Einspeisung
- Nennstrom
- Kurzschlussfestigkeit
- Anschluss Zuleitung

Stromkreise und Verbraucher

- Verteilungsstromkreise für nachgeschaltete Unterverteiler
- Endstromkreise

Aufstellungs- und Umgebungsbedingungen

- Innenraumaufstellung
- Freiluftaufstellung
- Abmessungen für Transport und Aufstellung

Bedienen und Warten

- Bedienung durch Gerätebetätigung
- Regelung des Zugangs

Planen und Projektieren Leitfaden

Lesen Sie hier, wie Sie in der Praxis verfahren können und wie wir Sie als Systemhersteller unterstützen.

In 5 Schritten zur sicheren und normgerechten Niederspannungs-Schaltgerätekombination!

Schritt 1: Sammeln der notwendigen Daten

Dimensionierung
Schritt 1: Sammeln der notwendigen Daten

3 Aufstellungs- und Umgebungsbedingungen

Einsatzbedingungen	Angaben von Planer / Kunde
Innenraum-aufstellung	Atmosphärische Bedingungen Fremdkörper / Staub Feuchte / Wasser Tropfwasser
Freiluftaufstellung	geschützte Aufstellung / Temperaturbereich, Luftfeuchte (Regen, Sonneneinstrahlung und Wind) Fremdkörper / Staub Feuchte / Wasser
	ungeschützte Aufstellung / Temperaturbereich Luftfeuchte
	Sonneneinstrahlung
	Feuchte / Wasser

Dimensionierung
Schritt 1: Sammeln der notwendigen Daten

3 Aufstellungs- und Umgebungsbedingungen

Einsatzbedingungen	Angaben von Planer / Kunde	Maßnahmen / Empfehlungen des Herstellers der SK	Auswahl	
Abmessungen für Transport und Aufstellung	Art der Aufstellung: Wandbügel (Nische), Wandaufstellung, Freie Aufstellung auf Grundrahmen, Doppelboden, Gangbrücken, Pflanzwege: Raummaße und Zugangstüren	Feuchtigkeit nach Norm DIN EN 63439-1 Keine Siehe DIN VDE 0100-729	Die Angaben sind bei der Planung der SK zu berücksichtigen.	
	Verteiler: Max. Abmessungen: BxHxT Max. Gewicht	keine	Mindestgangbreiten und Fluchrichtung sind bei der Planung der SK zu berücksichtigen. Eventuelle Einschränkungen sind anzugeben.	B _____ H _____ T _____ Kg _____
Chemische Einflüsse	Transport: max. Transportabmessungen BxHxT; max. Transportgewicht Transportart, z.B. Kran Zugänglichkeit auf der Baustelle	Keine	Eventuelle Einschränkungen sind anzugeben, wie z.B. Transportart, stehend, max. Beschleunigungswerte.	B _____ H _____ T _____ Kg _____
	Art des Stoffes und Konzentration in der Luft / Produktionsprozess angeben	Keine	• Art des Werkstoffes der Kapselführung • Geräteausführung Chemie • besondere Aufstellung / Belüftung	
Mechanische Beanspruchung	Innenraumaufstellung Freiluftaufstellung	Installationseinstellung		IK05 IK07
Gehäusematerial	Stahlblech Kunststoff	Keine		
Gehäusefarbe			Kundenwunsch / Ausschreibung berücksichtigen	
EMV	Umgebung A nicht öffentliche oder industrielle NS-Netze / Bereiche / -Einrichtungen einschließlich starker Störquellen. Umgebung B Öffentliche NS-Netze wie z.B. Wohnen, Gewerbe- und Kleinindustrie	Keine	Bestätigung des Herstellers entsprechend der Umgebung A Bestätigung des Herstellers entsprechend der Umgebung B	

Dimensionierung
Schritt 1: Sammeln der notwendigen Daten

2 Stromkreise und Verbraucher

Art der Verbraucher / Stromkreise	Angaben von Planer / Kunde	Art der Schutzart
Verteilungsstromkreise für nachgeschaltete Untereinheiten	Anzahl der Stromkreise	Sicher Leiterschalt Leitstift
Endstromkreise	Anzahl der Stromkreise	Sicher Leiterschalt Leitstift
Steckdose	Anzahl der Stromkreise	Sicher Leiterschalt E/S/S Leitstift
Ohmscher Verbraucher, Heizung		Sicher Leiterschalt Leitstift
Induktive Verbraucher, Motor, direkt		Sicher Leiterschalt Leitstift
Induktive Verbraucher, Motor geregelt		Sicher Leiterschalt Leitstift

Dimensionierung
Schritt 1: Sammeln der notwendigen Daten

1 Anschluss an das elektrische Netz

Eigenschaften	Angaben von Planer
Nennspannung der Einspeisung	AC _____ V DC _____ V
Netzsystem	_____ TN-C _____ TN-C-S _____ TN-S _____ TT _____ IT
Nennstrom	Einspeisestrom (Nenn-Vorgeschaltete Schutz)
Kurzschlussfestigkeit (Hinweise auf Seite 9-12 beachten)	I_{sc} = _____ kA (unbereinigter Kurz-Einspeiseleistungen)
Überspannung	Überspannungskategorie _____ III _____ IV
Anschluss Zuleitung	_____ von unten _____ von oben _____ Kupfer _____ Aluminium _____ Anschlag _____ Reihenschluss

Verwenden Sie unsere Formulare, die wir Ihnen über unsere Homepage zu Verfügung stellen.

Planen und Projektieren Leitfaden

Schritt 2: Projektierung des Verteilers und Bauartnachweis im Sinne der DIN EN 61439

Der Bauartnachweis ist vom Hersteller der Niederspannungs-Schaltgerätekombination zu führen.

Für viele der in einem Bauartnachweis geforderten nachzuweisenden Merkmale unserer Produkte halten wir als Systemhersteller die entsprechenden Prüfdokumente unabhängiger Prüfinstitute vor.

STRIEBEL & JOHN
EIN UNTERNEHMEN DER ABB GRUPPE

Bauartnachweis Teil I

Hersteller der Schaltgerätekombination: _____ Firmenstempel _____

Kunde: _____
Auftragsnummer: _____
Projekt: _____

Typ: _____

Niederspannungs-Schaltgerätekombination

Energie-Schaltgerätekombination (PSC) Bauartnachweis nach DIN EN 61439-1
 Installationsverteiler (DVO) Bauartnachweis nach DIN EN 61439-2

Bemessungsdaten der Schaltanlage:
(Erforderliche Daten aus Schema 1; Sammeln der notwendigen Daten)

Bemessungsspannung: _____
Bemessungsfrequenz: _____
Netzsystem: TN IT

Bemessungsstrom der Schaltanlage I_n: _____
Bemessungsstromspannungsfestigkeit (U₁): _____

Nachweis erbracht für (siehe Anlage - Teil II):

Bauartnachweis durchgeführt:

Ort / Datum: _____
Ort / Datum: _____

K-040 Bauartnachweis Teil I - PDF 05/2015 - 2CPC 000 040 L0101

STRIEBEL & JOHN
EIN UNTERNEHMEN DER ABB GRUPPE

Bauartnachweis Teil II

Gültig nur in Verbindung mit Bauartnachweis Teil I

Für Niederspannungs-Schaltgerätekombinationen die aus mehreren Teilen bestehen und für die separate Betrachtungen zum Nachweis der Merkmale 10.11 Kurzschlussfestigkeit, 10.12 Elektromagnetische Verträglichkeit (EMV) durchgeführt worden sind, bitte hier Kennzeichnung des Teiles der Niederspannungs-Schaltgerätekombination eintragen:

Abz.	Nachzuweisende Merkmale	Nachweis durch	Bemerkungen / Anlagen
10.2.2	Korrosionsbeständigkeit	STRIEBEL & JOHN	
10.2.3	Widerstandsfähigkeit gegen außergewöhnliche Wärme und Feuer	STRIEBEL & JOHN	
10.2.4	Beständigkeit gegen UV-Strahlung	STRIEBEL & JOHN	
10.2.5	Anheben	STRIEBEL & JOHN	
10.2.6	Schlagprüfung	STRIEBEL & JOHN	
10.2.7	Aufschriften	STRIEBEL & JOHN	
10.3	Schutzart von Gehäusen	STRIEBEL & JOHN	
10.4	Luft- und Kriechabstände	STRIEBEL & JOHN	
10.5.2	Durchdringung der Verbindung zwischen Körpern der Schaltgerätekombination und Schutzbleche	STRIEBEL & JOHN	
10.5.3	Kurzschlussfestigkeit des Schutzbleches	STRIEBEL & JOHN	
10.6	Einbau von Betriebsmitteln	Hersteller	Der SK-Hersteller muss die Bauanleitungen des urspr. Herstellers und die Vorgaben des EM-Herstellers einhalten (B.6).
10.7	Innere elektrische Stromkreise und Verbindungen	Hersteller	Der SK-Hersteller muss die Bauanleitungen des urspr. Herstellers einhalten (B.7).
10.8	Anschlüsse für von Außen eingehende Leiter	Hersteller	Die Vorgaben des urspr. Herstellers und die Angaben des EM-Herstellers sind zu beachten (B.8).
10.9.2	Isolationseigenschaften Betriebsfrequente Spannungsfestigkeit	STRIEBEL & JOHN	
10.9.3	Isolationseigenschaften Spannungsfestigkeit	STRIEBEL & JOHN	
10.10	Nachweis der Erwärmung	Hersteller	Anlagen:
10.11	Kurzschlussfestigkeit	Hersteller	Anlagen:
10.12	Elektromagnetische Verträglichkeit (EMV)	Hersteller	In der Regel kein Nachweis erforderlich Anlagen:
10.13	Mechanische Funktion	STRIEBEL & JOHN	

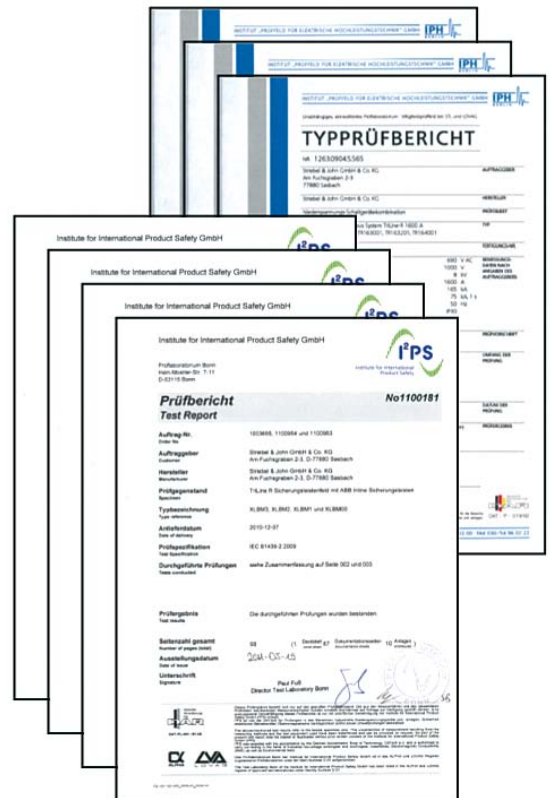
Anlagen:

Bauartnachweis durchgeführt:

Ort / Datum: _____ Name und Unterschrift des Ausführenden _____

Ort / Datum: _____ Name und Unterschrift des Prüfers _____

K-041 Bauartnachweis Teil II - PDF 05/2015 - 2CPC 000 041 L0101 Copyright © 2015 STRIEBEL & JOHN - Alle Rechte vorbehalten



Für die einfache Auswahl und Dimensionierung nach der Geometrie der Betriebsmittel nutzen Sie die Platzeinheiten und Rasteinheiten wie sie auf den Produktauswahlseiten angegeben sind. Eine Erklärung zum Umgang mit den Rastermaßen finden Sie auf Seite 8 dieses Kapitels.

Nutzen Sie hierzu auch unseren Leitfaden und zahlreiche Hilfsmittel, die wir Ihnen im Internet bereitstellen oder verwenden Sie unsere Planungssoftware EDS-PowerCon und StriePlan.

Sicherheit mit EDS-PowerCon

Planen Sie ihre Hochstromanlage bis 3200 A mit EDS-PowerCon. So finden Sie Lösungen, die wir durchgehend für Sie geprüft haben.

Planen und Projektieren

Leitfaden

Schritt 3: Bau / Herstellung des Verteilers

Unser Leitfaden gibt Ihnen nach der DIN EN 61439 Hinweise auf zu beachtende Normabschnitte.

Ausführung

Schritt 3: Bau / Herstellung des Verteilers

	Bauanforderungen	Abschnitt aus DIN EN 61439-2,-3
3.1	Montage von Einzelteilen / Baugruppen in Gehäusen / Schränken <ul style="list-style-type: none"> Hinweise aus unseren Katalogen / Montageanweisungen beachten Beachtung der Schutzmaßnahmen bei Schaltanlagen in <ul style="list-style-type: none"> Schutzklasse I (mit Schutzleiter) Schutzklasse II (Schutzisolierung) 	8.4.3.2 8.4.4
3.2	Einbau der Geräte <ul style="list-style-type: none"> Die Geräte müssen nach unseren bzw. den Angaben des Geräteherstellers eingebaut sein Insbesondere ist zu achten auf: <ul style="list-style-type: none"> Zugängigkeit der Geräte Ausreichende Möglichkeit der Wärmeabfuhr / Belüftung Bei Installationsverteiltern müssen Schutzvorrichtungen für die Laienbedienung geeignet sein 	8.5 8.5.4 8.5.5 8.7 8.5.3
3.3	Verdrahtung innerhalb der Schaltanlage <ul style="list-style-type: none"> Allgemeine Anforderungen an Verdrahtung blanker und isolierter Leiter Auswahl der Querschnitte <ul style="list-style-type: none"> Empfehlung für Querschnitte in Abhängigkeit der Belastbarkeit und Verlegeart Auswahl der Querschnitte von N-, PE- und PEN-Leitern Querschnitt von N-Leitern <ul style="list-style-type: none"> Bis einschließlich 16mm² 100% der zugehörigen Außenleiter Über 16mm² 50% der zugehörigen Außenleiter, mindestens 16mm² Querschnitt von PEN-Leiter <ul style="list-style-type: none"> PEN min. 10mm² für CU und 16mm² für AL, nicht kleiner als der Neutralleiter <p>Es wird angenommen, dass der Neutralleiter 50% der Außenleiterströme nicht überschreitet. Wegen der heute üblichen Betriebsbedingungen (z.B. Oberschwingungen, nicht synchrone Belastung durch Wechselstromverbraucher) sollte der N-, PEN-Leiter dem Querschnitt der Außenleiter entsprechen.</p> <ul style="list-style-type: none"> Querschnitt PE-Leiter Erd- und kurzschlussichere Verlegung Kennzeichnung der Verdrahtung isolierter Leiter in Haupt- und Hilfsstromkreisen <ul style="list-style-type: none"> Außenleiterkennzeichnung (schwarz) Kennzeichnung von PE, N, PEN Einhalten der Luft- und Kriechstrecken Bis zu einer Bemessungsisolationsspannung von AC 690V wird die Einhaltung folgende Luftstrecken (insbesondere im Sammelschienenbereich) empfohlen: <ul style="list-style-type: none"> blanke, unter Spannung stehende aktive Teile untereinander: 10 mm blanke, unter Spannung stehende aktive Teile gegenüber Körpern und Konstruktionsteilen: 15mm 	8.6.3 + Anhang H 8.6.1 8.4.3.2.3 8.4.3.2.3 + Tabelle 3 8.6.1 Abschnitt 1+2 8.6.4 + Tabelle 4 8.6.5 8.6.6 8.3
3.4	Zu- / Abgangsklemmen für von außen eingeführte Leiter <ul style="list-style-type: none"> Die Anschlüsse müssen so ausgeführt sein, das sie auf die Strombelastbarkeit und Kurzschlussfestigkeit des Stromkreises bemessen sind. Anschlüsse für von außen eingeführte Schutzleiter 	8.8 Tabelle A.1, Anh. A
3.5	Montage von Türen, Abdeckungen und Verkleidungen <ul style="list-style-type: none"> Einhalten des Schutzes gegen direktes Berühren (z.B. IP2x oder IPXXB) Einhalten der Schutzmaßnahme <ul style="list-style-type: none"> Schutzklasse I (mit Schutzleiter) Schutzklasse II (Schutzisolierung) Einhalten der IP-Schutzart 	8.4.2 8.4.2.3 8.4.4 8.2.2
3.6	Aufschriften / Dokumentation <ul style="list-style-type: none"> Typenschild Angaben für die Verteiler Handhabungs-, Aufstellungs-, Betriebs- und Wartungsanweisung Betriebsmittelkennzeichnung / Schaltpläne 	6.1 6.2.1 6.2.2 6.3

Planen und Projektieren Leitfaden

Schritt 4: Durchführung des Stücknachweises

Der Stücknachweis ist die Abnahmeprüfung durch den Hersteller der Niederspannungs-Schaltgerätekombination.

Er dient der Feststellung von Fertigungs- oder Werkstoffmängeln und soll das richtige Funktionieren der Schaltgerätekombination sicherstellen, bevor sie dem Markt bereitgestellt wird.

STRIEBEL & JOHN EIN UNTERNEHMEN DER ABB GRUPPE

Checkliste zum Stücknachweis (Stückprüfprotokoll)

Hersteller der Schaltgerätekombination: _____ Firmenstempel _____

STRIEBEL & JOHN
EIN UNTERNEHMEN DER ABB GRUPPE

Protokoll zum Stücknachweis (Stückprüfprotokoll)

Energie-Schaltgerätekombinationen nach DIN EN 61439-2 (PSC)

Installationsverteiler nach DIN EN 61439-3 (DBD Typ B)

Hersteller der Schaltgerätekombination: _____ Firmenstempel _____

Kunde: _____

Auftragsnummer: _____

Projekt: _____

Typ: _____

Durchgeführte Nachweise:

USt. Nr.	Prüfung	Kriterium	VDE 0680-600-1 Abschnitt	Ergebnis	Prüfer
1	S	Schutzart von Schränken / Gehäusen	11.2		
2	S/P	Luft- und Kriechstrecken	11.3		
3	S/P	Schutz gegen elektrischen Schlag und Durchgängigkeit der Schutzleiterkreise	11.4		
4	S	Einbau von Betriebsmitteln	11.5		
5	S/P	Trennelektrische Stromkreise und Verbindungen	11.6		
6	S	Abschlüsse von außen eingeführter Leiter	11.7		
7	P	mech. Funktion (Betätigungselemente, Verriegelungen)	11.8		
8	P	Isolationsverhalten	11.9		
9	P	Verdrahtung, Betriebsverhalten und Funktion	11.10		

Prüfspannungswert _____ V AC

Eine Prüfung der betriebsfrequenztauglichen Isolationsfestigkeit muss an allen Stromkreisen übereinstimmend mit 10,32 für die Dauer von einer Sekunde durchgeführt werden. Prüfspannung = 1650 V AC bei Bemessungsisolationsspannung zwischen 300 V 650 V AC. Prüfwerte für abweichende Bemessungsisolationsspannungen siehe Tabelle 5 der IEC 61439-1.

Bei einer Schaltgerätekombination bis 250 A und einer Schutzablenkung in der Einbaueinheit kann eine Messung des Isolationswiderstandes mit einem Isolationsmessgerät bei einer Spannung von mindestens 500 V DC durchgeführt werden. Die Prüfung ist bestanden, wenn der Isolationswiderstand mindestens 1000 Ohm beträgt.

Basistestnachweis durchgeführt: _____

DCI Datum _____ Name und Unternehmenskürzel des Ausführenden _____

DCI Datum _____ Name und Unternehmenskürzel des Prüfers _____

K-0043 Protokoll zum Stücknachweis - PDF 02-2015 - 20PC 000 043 L1011 Copyright © 2015 STRIEBEL & JOHN - Alle Rechte vorbehalten

STRIEBEL & JOHN EIN UNTERNEHMEN DER ABB GRUPPE

Checkliste zum Stücknachweis (Stückprüfprotokoll)

Hersteller der Schaltgerätekombination: _____ Firmenstempel _____

STRIEBEL & JOHN
EIN UNTERNEHMEN DER ABB GRUPPE

Elektrischer Schlag und Wert der Schutzleiterkreise DIN EN 61439-1 / VDE 0680-600-1, Abschnitt 11.4

Vorgabe	Prüfung	Bewertung	Bemerkung / Prüfer
• Schutz durch automatische Abschaltung	<input type="checkbox"/>	Plan = Ausführung 1+2, 3 = n.r.	
• Schutz durch doppelte Isolierung	<input type="checkbox"/>	1+3, 2 = n.r.	
• vollständige Umhüllung aller leitfähigen Teile durch Schutzisolation	<input type="checkbox"/>		
• Gehäuse und Abdeckungen sind vollständig und mindestens IP00X (siehe ab. Standfläche > 6m mindestens IP00X)	<input type="checkbox"/>		
• bei SKI und / oder Leiterbusverbindungen: Gehäuse und Abdeckungen sind vollständig und mindestens IP00X	<input type="checkbox"/>		
• vollständige Einbindung aller Körper in die Schutzleiterkreise	<input type="checkbox"/>		
• vollständige Kennzeichnung der Schutzleiter PE/ PEN	<input type="checkbox"/>		
• durchgehende Verbindung des Schutzleiterkreises	<input type="checkbox"/>		
• sichtbar Schraubverbindung	<input type="checkbox"/>		
• keine Verbindung von Körpern mit Schutzleiterkreis	<input type="checkbox"/>		
• Bleibachsen angebracht	<input type="checkbox"/>		

Individuelle Tests DIN EN 61439-1 / VDE 0680-600-1, Abschnitt 11.5

Vorgabe	Prüfung	Bewertung	Bemerkung / Prüfer
• Schriftprüfung	<input type="checkbox"/>		
• Prüfung	<input type="checkbox"/>		
• Prüfung	<input type="checkbox"/>		
• Prüfung	<input type="checkbox"/>		
• Prüfung	<input type="checkbox"/>		

Siehe Stromkreise und Verbindungen DIN EN 61439-1 / VDE 0680-600-1, Abschnitt 11.6

Vorgabe	Prüfung	Bewertung	Bemerkung / Prüfer
• Risse / Gänge	<input type="checkbox"/>		
• Querschnitte und	<input type="checkbox"/>		

Seite 2
Alle Rechte vorbehalten

STRIEBEL & JOHN EIN UNTERNEHMEN DER ABB GRUPPE

Checkliste zum Stücknachweis (Stückprüfprotokoll)

Hersteller der Schaltgerätekombination: _____ Firmenstempel _____

STRIEBEL & JOHN
EIN UNTERNEHMEN DER ABB GRUPPE

Elektrischer Schlag und Wert der Schutzleiterkreise DIN EN 61439-1 / VDE 0680-600-1, Abschnitt 11.4

Vorgabe	Prüfung	Bewertung	Bemerkung / Prüfer
• Schutz durch automatische Abschaltung	<input type="checkbox"/>	Plan = Ausführung 1+2, 3 = n.r.	
• Schutz durch doppelte Isolierung	<input type="checkbox"/>	1+3, 2 = n.r.	
• vollständige Umhüllung aller leitfähigen Teile durch Schutzisolation	<input type="checkbox"/>		
• Gehäuse und Abdeckungen sind vollständig und mindestens IP00X (siehe ab. Standfläche > 6m mindestens IP00X)	<input type="checkbox"/>		
• bei SKI und / oder Leiterbusverbindungen: Gehäuse und Abdeckungen sind vollständig und mindestens IP00X	<input type="checkbox"/>		
• vollständige Einbindung aller Körper in die Schutzleiterkreise	<input type="checkbox"/>		
• vollständige Kennzeichnung der Schutzleiter PE/ PEN	<input type="checkbox"/>		
• durchgehende Verbindung des Schutzleiterkreises	<input type="checkbox"/>		
• sichtbar Schraubverbindung	<input type="checkbox"/>		
• keine Verbindung von Körpern mit Schutzleiterkreis	<input type="checkbox"/>		
• Bleibachsen angebracht	<input type="checkbox"/>		

Individuelle Tests DIN EN 61439-1 / VDE 0680-600-1, Abschnitt 11.5

Vorgabe	Prüfung	Bewertung	Bemerkung / Prüfer
• Schriftprüfung	<input type="checkbox"/>		
• Prüfung	<input type="checkbox"/>		
• Prüfung	<input type="checkbox"/>		
• Prüfung	<input type="checkbox"/>		
• Prüfung	<input type="checkbox"/>		

Siehe Stromkreise und Verbindungen DIN EN 61439-1 / VDE 0680-600-1, Abschnitt 11.6

Vorgabe	Prüfung	Bewertung	Bemerkung / Prüfer
• Risse / Gänge	<input type="checkbox"/>		
• Querschnitte und	<input type="checkbox"/>		

Seite 3
Alle Rechte vorbehalten

STRIEBEL & JOHN EIN UNTERNEHMEN DER ABB GRUPPE

Checkliste zum Stücknachweis (Stückprüfprotokoll)

Hersteller der Schaltgerätekombination: _____ Firmenstempel _____

STRIEBEL & JOHN
EIN UNTERNEHMEN DER ABB GRUPPE

Elektrischer Schlag und Wert der Schutzleiterkreise DIN EN 61439-1 / VDE 0680-600-1, Abschnitt 11.4

Vorgabe	Prüfung	Bewertung	Bemerkung / Prüfer
• Schutz durch automatische Abschaltung	<input type="checkbox"/>	Plan = Ausführung 1+2, 3 = n.r.	
• Schutz durch doppelte Isolierung	<input type="checkbox"/>	1+3, 2 = n.r.	
• vollständige Umhüllung aller leitfähigen Teile durch Schutzisolation	<input type="checkbox"/>		
• Gehäuse und Abdeckungen sind vollständig und mindestens IP00X (siehe ab. Standfläche > 6m mindestens IP00X)	<input type="checkbox"/>		
• bei SKI und / oder Leiterbusverbindungen: Gehäuse und Abdeckungen sind vollständig und mindestens IP00X	<input type="checkbox"/>		
• vollständige Einbindung aller Körper in die Schutzleiterkreise	<input type="checkbox"/>		
• vollständige Kennzeichnung der Schutzleiter PE/ PEN	<input type="checkbox"/>		
• durchgehende Verbindung des Schutzleiterkreises	<input type="checkbox"/>		
• sichtbar Schraubverbindung	<input type="checkbox"/>		
• keine Verbindung von Körpern mit Schutzleiterkreis	<input type="checkbox"/>		
• Bleibachsen angebracht	<input type="checkbox"/>		

Individuelle Tests DIN EN 61439-1 / VDE 0680-600-1, Abschnitt 11.5

Vorgabe	Prüfung	Bewertung	Bemerkung / Prüfer
• Schriftprüfung	<input type="checkbox"/>		
• Prüfung	<input type="checkbox"/>		
• Prüfung	<input type="checkbox"/>		
• Prüfung	<input type="checkbox"/>		
• Prüfung	<input type="checkbox"/>		

Siehe Stromkreise und Verbindungen DIN EN 61439-1 / VDE 0680-600-1, Abschnitt 11.6

Vorgabe	Prüfung	Bewertung	Bemerkung / Prüfer
• Risse / Gänge	<input type="checkbox"/>		
• Querschnitte und	<input type="checkbox"/>		

Seite 4
Alle Rechte vorbehalten

12 Wir halten für Sie Checklisten und Formulare bereit, die Sie in Ihrer wertschöpfenden Tätigkeit unterstützen.

Planen und Projektieren Leitfaden

Schritt 5: Erklärung der CE-Konformität

Die Niederspannungsrichtlinie (2014/35/EU) sieht vor, dass jedes in Verkehr gebrachte Produkt, soweit es unter diese Richtlinie fällt, mit dem CE-Kennzeichen versehen und die dazugehörige Konformitätserklärung ausgestellt wird. Die EU-Richtlinie ist im deutschen Rechtssystem im Produktsicherheitsgesetz umgesetzt.

Die Konformitätserklärung des Herstellers (Herstellereklärung)

Konformitätserklärungen können in Eigenverantwortung vom Hersteller selbst ausgestellt werden, es bedarf also nicht der Einschaltung einer weiteren Institution. Das entspricht der Produkthaftung, die beim Hersteller liegt, und rechtfertigt das Vertrauen in eine Herstellereklärung.

Vor der Ausstellung einer Konformitätserklärung fordert die Niederspannungsrichtlinie (Anhang IV), dass der Hersteller ein Konformitätsbewertungsverfahren durchgeführt hat. Dies beinhaltet die Erstellung von technischen Dokumentationen, einschließlich Bauartnachweise, Prüfberichte, die eine Bewertung der Übereinstimmung mit den Anforderungen der Richtlinien erlauben. Diese technischen Unterlagen müssen durch den Hersteller zehn Jahre lang aufbewahrt und auf Verlangen den Behörden vorgelegt werden.

Diese Dokumentationen mindern das Risiko, das sich für Sie als Hersteller aus dem Produkthaftungsgesetz ergibt. Wir unterstützen Sie als Hersteller durch unsere Konformitätserklärung (soweit wir dem Markt Produkte bereitstellen, die unter die Niederspannungsrichtlinie fallen) und unsere Formblätter:

- Protokoll zum Stücknachweis (siehe Ausführung - Schritt 4: Durchführung des Stücknachweises)
- Checkliste zum Konformitätsbewertungsverfahren
- Konformitätserklärung

Darüber hinaus stellen wir Ihnen alle abgebildeten Tabellen als Arbeitshilfen in unserem Download – Bereich zu Verfügung.

STRIEBEL & JOHN
EIN UNTERNEHMEN DER ABB-GRUPPE

Checkliste zur Konformitätsbewertung

Hersteller der Schaltgerätekombination: _____ Firmenstempel _____
Kunde: _____
Auftragsnummer: _____
Projekt: _____
Typ: _____

Niederspannungs-Schaltgerätekombinationen und Verteiler

Energie-Schaltgerätekombinationen (PSC) Bauartnachweis nach DIN EN 61439-2 / VDE 0660-600-2
 Installationsverteiler (DBO) Bauartnachweis nach DIN EN 61439-3 / VDE 0660-600-3
 1. Technische Unterlagen

Geltungsbereich der Niederspannungsrichtlinie 2006/95/EG

Technische Dokumentationen des ursprünglichen Herstellers für Niederspannungs-Schaltgerätekombinationen (Wichtig: Name und Anschrift des ursprünglichen Herstellers sowie Typenbezeichnung, zutreffende Norm, Beschreibung des Erzeugnisses müssen Inhalt sein)

Montage- und Bauanleitungen des ursprünglichen Herstellers
 Schaltplan, Aufbauzeichnung und Stückliste
 Stücknachweisprotokoll

Geltungsbereich der EMV-Richtlinie 2004/108/EG

Ergänzung der technischen Unterlagen durch Herstellerunterlagen für alle elektronischen Einbaugeräte und Geräte, die Elektronik beinhalten (Montage- und Bauanleitungen)
 Konformitätserklärung des Geräteherstellers, mit der die Übereinstimmung des Produkts mit den Anforderungen der EMV-Richtlinie bestätigt wird. Ein Hinweis in den Begleitunterlagen ist gleichwertig und entsprechend aufzubewahren.

2. Erstellen der Konformitätserklärung
 3. Anbringen der CE - Kennzeichnung

Konformitätsbewertungsverfahren durchgeführt: _____

Ort / Datum Name und Unterschrift des Ausführenden

K-0044 Checkliste Konformitätsbewertung • PDF 05/2015 • 2CPC 000 044 LD101 Copyright © 2015 STRIEBEL & JOHN • Alle Rechte vorbehalten

STRIEBEL & JOHN
EIN UNTERNEHMEN DER ABB-GRUPPE

Konformitätserklärung

_____ Firmenstempel _____

Wir erklären in alleiniger Verantwortung, dass das Produkt

Installationskleinverteiler,
 Energie-Schaltgerätekombination (PSC)
 Installationskleinverteiler (DBO) für die Bedienung durch Laien,
Bezeichnung, Typ, Katalog- oder Auftrags-Nr.: _____

Auf das sich diese Erklärung bezieht, mit der/den folgenden Norm(en) übereinstimmt und hergestellt ist.

Niederspannungsschaltgerätekombinationen und Verteiler

Energie-Schaltgerätekombinationen (PSC) Bauartnachweis nach DIN EN 61439-2 / VDE 0660-600-2
 Installationsverteiler (DBO) Bauartnachweis nach DIN EN 61439-3 / VDE 0660-600-3

Das bezeichnete Produkt entspricht den Bestimmungen folgender europäischer Richtlinien:

Niederspannungsrichtlinie 2006/95/EG
 EMV-Richtlinie 2004/108/EG (z. B. bei elektronischen Betriebsmitteln, eingebaut in Schaltgerätekombinationen oder Verteiler nach DIN EN 61439-1/-2)

Datum der Anbringung der CE-Kennzeichnung: _____
*In Verbindung mit der Herstellerbezeichnung sichtbar auf der Niederspannungsschaltgerätekombination oder dem Verteiler angebracht, ggf. auch erst nach Öffnen der Tür lesbar.

Mit dieser Konformitätserklärung versichert der Hersteller die Übereinstimmung mit den genannten Richtlinien und Normen. Diese Konformitätserklärung entspricht DIN EN 45014 „Allgemeine Kriterien für Konformitätserklärungen von Anbietern“.

Konformitätsbewertungsverfahren durchgeführt: _____

Ort / Datum Name und Unterschrift des Ausführenden

Ort / Datum Name und Unterschrift des Belagten

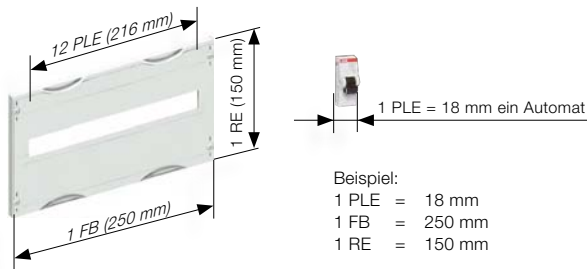
K-0045 Checkliste zur Konformitätserklärung • PDF 05/2015 • 2CPC 000 045 LD101 Copyright © 2015 STRIEBEL & JOHN • Alle Rechte vorbehalten

Auch hierfür halten wir für Sie Checklisten bereit, die es Ihnen erleichtern eine richtliniengerechte Dokumentation zu erstellen.

Planen und Projektieren

Rastermaße

Für eine schnelle Auswahl und Dimensionierung nach der Geometrie der Gehäuse und Einbausysteme können Sie die Platzeinheiten (PLE), Rasteinheiten (RE) und Feldbreiten (FB) wie sie auf den Produktauswahlseiten angegeben sind, nutzen. Für gängige Betriebsmittel finden Sie hier die Angaben der jeweils benötigten Platzeinheiten. Die Rasteinheiten sind ein Höhenmaß, welches für alle Module der CombiLine Baureihe und für unsere Schränke auf den Produktauswahlseiten angegeben ist.



Höhe in mm	Bauhöhe	Raster-einheit	Feldbreite in mm				
			1 250	2 500	3 750	4 1000	5 1250
H	BH	RE					
2100	10	14					
1950	9	13					
1800	8	12					
1650	7	11					
1500	6	10					
1350	5	9					
1200	4	8					
1050	3	7					
900	2	6				1V1 5RE	
750	1	5	1V1				
600	0	4					
450	00	3					
300	000	2			ED61SA		
150		1			ED61SA 2RE		
0		0					

Typ	PLE
Automat 1-pol.	1
Automat 2-pol.	2
Automat 3-pol.	3
Sich.-Element 63 A	3
Sich.-Element 25 A	2,4
Neozed-Sich.-Element 100 A	2,6
Neozed-Sich.-Element 63 A	1,5
Neozed-Sich.-Element 16 A	1,5
Schalter 16 A, 1-, 2- u. 3-pol.	1
Schalter 25 A, 3-pol.	1
Ausschalter 63-80 A, 3-pol.	2,5
Ausschalter 63-100 A, 3-pol.	3
Hauptschalter 63 A, 3-pol.	3
Hauptschalter 100 A, 3-pol.	4
Sich.-Lastsch. 1-pol., 16 A	1
Sich.-Lastsch. 1-pol., 63 A	1,5
Sich.-Lastsch. 3-pol., 16 A	3
Sich.-Lastsch. 3-pol., 63 A	4,5
Sich.-Lastsch. 4-pol., 16 A	4
Sich.-Lastsch. 4-pol., 63 A	6
Taster und Kontrolllampe	1
Schukosteckdose	2,5
Treppenhausautomat	1
Klingeltrafo 8-12 V, 8 VA	2
Kleintrafo 8-24 V	4
FI-Schalter 2-pol., 16-63 A	2
FI-Schalter 4-pol., 25-63 A	4
Schaltuhr Analog Tag	3
Schaltuhr Analog Woche	4
Schaltuhr Digital 2 Kanal	2
Schaltuhr Digital 3 Kanal	4
Luftschütz 24 A /AC	2
Luftschütz 40-63 A/AC 1	3
Netzgleichrichter	6
Dämmerungsschalter	4
Stromstoßschalter 16 A, 1-pol.	1
Stromstoßschalter 16 A, 2-pol.	1
Lastabwurfrelais	1
Motorschutzschalter	3
Dimmer	3
Einbau-Trafo 100 VA	6
Phasenwächter	2
Nachlaufrelais	1
Personenschutzautomat 1-pol.	2
Personenschutzautomat 2-pol.	3
Reihenklammern 4 qmm	0,35
Reihenklammern 16 qmm	0,6
Reihenklammern 50 qmm	1,2
N-Trennklemme, blau, 4 qmm	0,35
N-Trennklemme, blau, 16 qmm	0,6
PE-Klemme 4 qmm	0,45
PE-Klemme 16 qmm	0,7
Dreistockklemme	0,35

Für die schnellere Planung empfehlen wir die Konfigurationssoftware EDS-PowerCon und StriePlan.

Planen und Projektieren

Normen und Vorschriften

Neben der im Kapitel Leitfaden angesprochenen DIN EN 61439 gilt es bei der Planung, Projektierung und Errichtung weitere Normen und Vorschriften zu beachten. Nachfolgend eine Übersicht:

Normen und Bestimmungen für den Verteiler- und Schaltanlagenbau

DIN EN 61439-1	Niederspannungs-Schaltgerätekombinationen (Basis)
DIN EN 61439-2	Energie-Schaltgerätekombinationen (PSC)
DIN EN 61439-3	Installationsverteiler für die Bedienung durch Laien (DBO)
DIN EN 62208	Leergehäuse für Niederspannungs-Schaltgerätekombinationen
DIN VDE 0603-1	Installationskleinverteiler und Zählerplätze AC 400 V
DIN EN 50274; VDE 0660-514	Niederspannungs-Schaltgerätekombinationen Schutz gegen elektrischen Schlag / Schutz gegen unabsichtliches direktes Berühren gefährlicher aktiver Teile
DIN EN 60204-1; VDE 0113-1	Sicherheit von Maschinen Elektrische Ausrüstung von Maschinen
DIN VDE 0100-710	Medizinisch genutzte Bereiche
DIN VDE 0100-718	Öffentliche Einrichtungen und Arbeitsstätten
DIN 41488-2	Elektrotechnik; Teilungsmaße für Schränke, Niederspannungs-Schaltanlagen
DIN 43870-1	Zählerplätze; Maße auf Basis eines Rastersystems
DIN 43871	Installationskleinverteiler für Einbaugeräte bis 63 A
DIN 43660	Modulordnung für elektrische Schaltanlagen
DIN 43880	Installationseinbaugeräte; Hüllmaße und zugehörige Einbaumaße
DIN EN 60670-1	Dosen und Gehäuse für Installationsgeräte für Haushalt und ähnliche ortsfeste elektrische Installationen

Weiteres können Sie in unseren Seminaren erfahren!

Planen und Projektieren

Die IP-Schutzart

Erste Ziffer: Schutz gegen das Eindringen von Fremdkörpern

Zweite Ziffer: Schutz gegen das Eindringen von Wasser

IP		IP	
0	Nicht geschützt	0	Nicht geschützt
1	 Geschützt gegen das Eindringen von Fremdkörpern eines Durchmessers von über 50 mm	1	 Geschützt gegen das Eindringen senkrecht fallenden Tropfwassers
2	 Geschützt gegen das Eindringen von Fremdkörpern eines Durchmessers von über 12 mm bzw. einer Länge von über 80 mm	2	 Geschützt gegen Tropfwasser, wenn das Gehäuse gegenüber der Senkrechten um bis zu 15° geneigt ist
3	 Geschützt gegen das Eindringen von Fremdkörpern eines Durchmessers bzw. einer Dicke von über 2,5 mm	3	 Geschützt gegen Tropfwasser bei einem Schrägeinfall von bis zu 60° gegenüber der Senkrechten
4	 Geschützt gegen das Eindringen von Fremdkörpern eines Durchmessers bzw. einer Dicke von über 1,0 mm	4	 Geschützt gegen Spritzwasser aus allen Richtungen
5	 Schutz gegen Staubablagerungen	5	 Geschützt gegen Strahlwasser aus allen Richtungen
6	 Schutz gegen Staubeintritt	6	 Geschützt gegen starkes Strahlwasser oder vorübergehendes Überfluten
Erste Ziffer definiert durch die Norm DIN EN 60529		7	 Geschützt gegen zeitweiliges Untertauchen in Wasser
		8	 Geschützt gegen dauerndes Untertauchen in Wasser

Zweite Ziffer definiert durch die Norm DIN EN 60529

Wie in obestehender Tabelle angegeben, wird die IP-Schutzart durch zwei Ziffern angegeben, die sich gemäß der Norm DIN EN 60529 nach dem Verhalten des jeweiligen Produkts richten.

Planen und Projektieren

Der IK-Schutzgrad

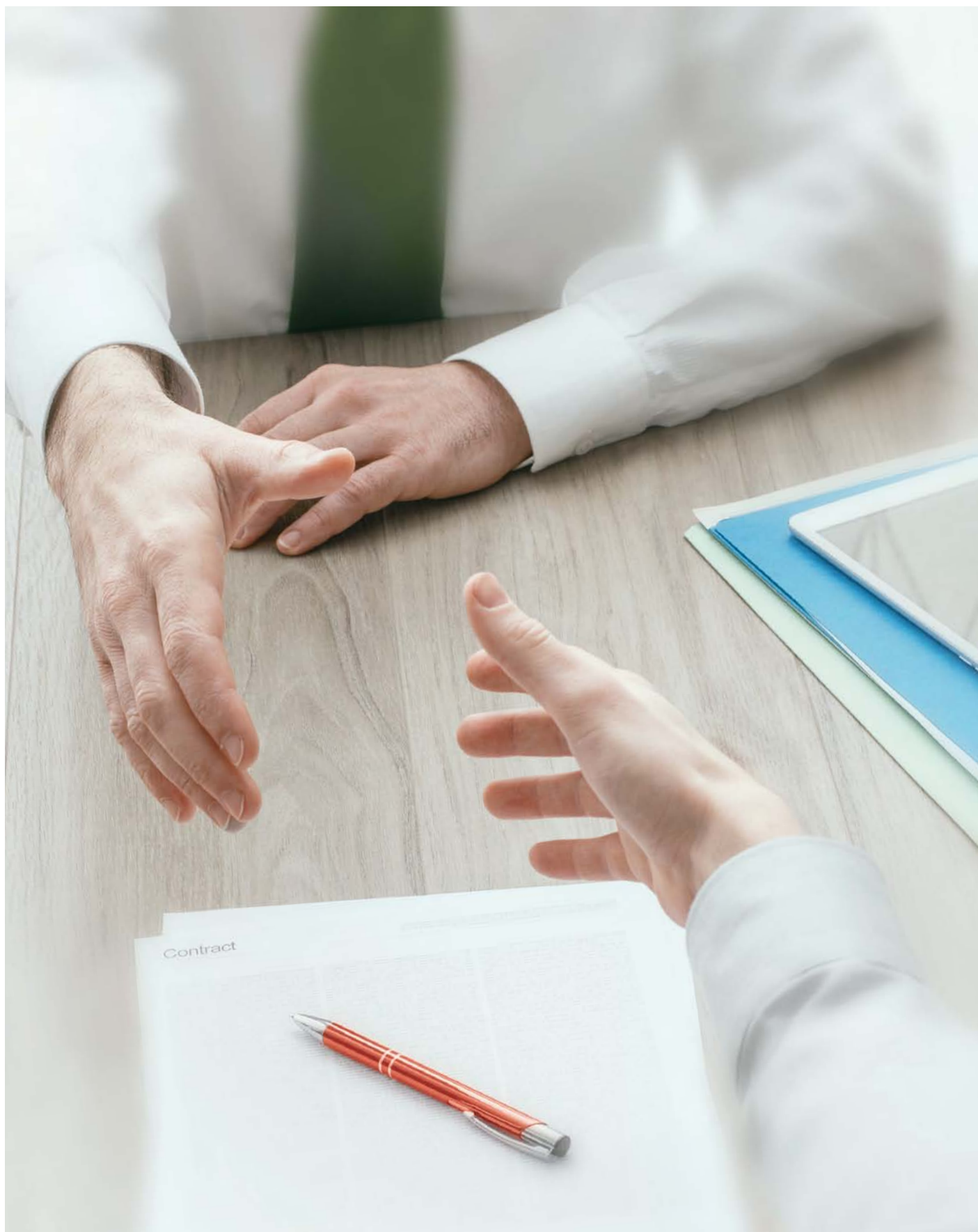
Der IK-Stoßfestigkeitsgrad ist ein Maß für die Widerstandsfähigkeit von Gehäusen elektrischer Betriebsmittel gegen mechanische Beanspruchung, insbesondere Stoßbeanspruchung. Der IK-Code ist international genormt nach IEC 62262 (entspricht EN 62262, früher EN 50102).

Es gibt zehn Schutzgrade, entsprechend der Schlagenergie, der das Gehäuse mindestens standhalten kann. Installationsverteiler zur Innenraumaufstellung für die Bedienung durch Laien müssen nach IEC 61439-3 z.B. einen Stoßfestigkeitsgrad von mindestens IK05 erreichen.

Produktreihe	Type	IK-Code (mit Tür)
Installationskleinverteiler	UK500	07
Installationskleinverteiler	A300	09
Installationskleinverteiler	Mistral 65	09
Kleinverteiler	AT - AL	07
Wandschrank	A-Schrank	07
Wandschrank	B-Schrank	07
Kleinverteiler	U - UL	08
Wandschrank	U-Schrank	08
Standschrank	H-Schrank	08
Standschrank	HS-Schrank	08
Wand- / Standschrank	TwinLine	08
Standschrank	TriLine	10

AGB

Allgemeine Verkaufs- und Allgemeine Lieferbedingungen



AGB

Allgemeine Verkaufs- und Allgemeine Lieferbedingungen

Es gelten die Allgemeinen Verkaufs- und Allgemeinen Lieferbedingungen, die Sie auf der Internetseite www.new.abb.com/de/ueber-uns/verkaufsbedingungen einsehen können.

Diese liegen ab sofort als jeweils separate Dokumente vor:

2292

Allgemeine
Lieferbedingungen für
Erzeugnisse und
Leistungen der
Elektroindustrie

2327

Allgemeine
Verkaufsbedingungen
für Erzeugnisse
und Leistungen der
Elektroindustrie

ABB STRIEBEL & JOHN
Ihre Ansprechpartner



ABB STRIEBEL & JOHN

Ihre Ansprechpartner

Zentraler Vertriebsservice Heidelberg

Eppelheimer Straße 82, 69123 Heidelberg
Tel.: 06221 701-777
Fax: 06221 701-771
E-Mail: info.stotz@de.abb.com

Kontaktdaten in den Regionen:

Maschinenbau

Büro Hannover

ABB STOTZ-KONTAKT GmbH

Hildesheimer Straße 25, 30169 Hannover
Tel.: 0511 6782-240
Fax: 0511 6782-320
E-Mail: sto.vn-bh@de.abb.com

Büro Ratingen

ABB STOTZ-KONTAKT GmbH

Oberhausener Straße 33, 40472 Ratingen
Tel.: 02102 12-1199
Fax: 02102 12-1725
E-Mail: buero-ratingen.desto@de.abb.com

Büro Nürnberg

ABB STOTZ-KONTAKT GmbH

Lina-Ammon-Straße 22, 90471 Nürnberg
Tel.: 0911 8124-0
Fax: 0911 8124-286
E-Mail: buero-nuernberg@de.abb.com

Büro Heidelberg

ABB STOTZ-KONTAKT GmbH

Eppelheimer Straße 82, 69123 Heidelberg
Tel.: 06221 701-1352
Fax: 06221 701-1377
E-Mail: sto.vw-hd@de.abb.com

Schaltanlagenbau

Büro Berlin

ABB STOTZ-KONTAKT GmbH

Lessingstraße 87, 13158 Berlin
Tel.: 030 9177-3147
Fax: 030 9177-3117
E-Mail: sto.vm-bb@de.abb.com

Büro Ratingen

ABB STOTZ-KONTAKT GmbH

Oberhausener Straße 33, 40472 Ratingen
Tel.: 02102 12-1153
Fax: 02102 12-1725
E-Mail: buero-ratingen.desto@de.abb.com

Büro Nürnberg

ABB STOTZ-KONTAKT GmbH

Lina-Ammon-Straße 22, 90471 Nürnberg
Tel.: 0911 8124-0
Fax: 0911 8124-286
E-Mail: buero-nuernberg@de.abb.com

Büro Sasbach

ABB STRIEBEL & JOHN GmbH

Am Fuchsgraben 2-3, 77880 Sasbach
Tel.: 07841 609-170
Fax: 07841 609-506
E-Mail: anfrage@striebelundjohn.com

Preis- und Suchregister Index

Type	Artikelnummer	EAN Code	Produkt- kennziffer	Euro	Seite
1/000AF300	2CPX042360R9999	4011617423607	0316010	887,00	7/13
1/000AF301	2CPX042377R9999	4011617423775	0316010	1648,00	7/13
1/00A	2CPX036061R9999	4011617360612	0302010	258,00	3/23
1/00A	2CPX036061R9999	4011617360612	0302010	258,00	4/3
1/00AF300	2CPX042361R9999	4011617423614	0316010	983,00	7/13
1/00AF301	2CPX042378R9999	4011617423782	0316010	2091,00	7/13
1/00B	2CPX036360R9999	4011617363606	0305010	200,00	4/17
1/0A	2CPX036001R9999	4011617360018	0302020	279,00	3/23
1/0A	2CPX036001R9999	4011617360018	0302020	279,00	4/3
1/0AF300	2CPX042363R9999	4011617423638	0316010	1373,00	7/13
1/0AF301	2CPX042380R9999	4011617423805	0316010	2363,00	7/13
1/0B	2CPX036370R9999	4011617363705	0305020	217,00	4/17
1/0EF11	2CPX041074R9999	4011617410744	0707020	387,00	7/30
1/0MF300	2CPX042420R9999	4011617424208	0316010	1324,00	7/17
1/0MF301	2CPX042424R9999	4011617424246	0316010	1396,00	7/17
1/0UF2020	2CPX040008R9999	4011617400080	0316020	1219,00	7/11
1/0UF2021	2CPX040052R9999	4011617400523	0316020	1712,00	7/11
1/0UF2120	2CPX040009R9999	4011617400097	0316020	1219,00	7/11
1/0UF2121	2CPX040053R9999	4011617400530	0316020	1712,00	7/11
1/0VF10	2CPX041048R9999	4011617410485	0707020	1124,00	7/29
1/0VF11	2CPX041061R9999	4011617410614	0707020	1264,00	7/29
1/1A	2CPX036011R9999	4011617360117	0302030	300,00	3/23
1/1A	2CPX036011R9999	4011617360117	0302030	300,00	4/3
1/1AF300	2CPX042365R9999	4011617423652	0316010	1483,00	7/13
1/1AF301	2CPX042382R9999	4011617423829	0316010	2594,00	7/13
1/1B	2CPX036380R9999	4011617363804	0305030	231,00	4/17
1/1MF300	2CPX042421R9999	4011617424215	0316010	1554,00	7/17
1/1MF301	2CPX042425R9999	4011617424253	0316010	1633,00	7/17
1/1U	2CPX036211R9999	4011617362111	0301030	376,00	3/31
1/2A	2CPX036021R9999	4011617360216	0302040	316,00	3/23
1/2A	2CPX036021R9999	4011617360216	0302040	316,00	4/3
1/2AF300	2CPX042367R9999	4011617423676	0316010	1635,00	7/13
1/2AF301	2CPX042384R9999	4011617423843	0316010	2812,00	7/13
1/2B	2CPX036390R9999	4011617363903	0305040	240,00	4/17
1/2U	2CPX036221R9999	4011617362210	0301040	392,00	3/31
1/2UF2021	2CPX040076R9999	4011617400769	0316020	1803,00	7/11
1/2UF2120	2CPX040029R9999	4011617400295	0316020	1292,00	7/11
1/2UF2121	2CPX040077R9999	4011617400776	0316020	1803,00	7/11
1/3A	2CPX036031R9999	4011617360315	0302050	345,00	3/23
1/3A	2CPX036031R9999	4011617360315	0302050	345,00	4/3
1/3B	2CPX036400R9999	4011617364009	0305050	265,00	4/17
1/3MF300	2CPX042423R9999	4011617424239	0316010	1683,00	7/17
1/3MF301	2CPX042427R9999	4011617424277	0316010	1980,00	7/17
1/3U	2CPX036231R9999	4011617362319	0301050	427,00	3/31
1/4A	2CPX036041R9999	4011617360414	0302060	355,00	3/23
1/4A	2CPX036041R9999	4011617360414	0302060	355,00	4/3
1/4AF300	2CPX042370R9999	4011617423706	0316010	2009,00	7/13
1/4B	2CPX036410R9999	4011617364108	0305060	273,00	4/17
1/4U	2CPX036241R9999	4011617362418	0301060	446,00	3/31
1/5A	2CPX036051R9999	4011617360513	0302070	396,00	3/23
1/5A	2CPX036051R9999	4011617360513	0302070	396,00	4/3
1/5B	2CPX036420R9999	4011617364207	0305070	301,00	4/17
1/5U	2CPX036251R9999	4011617362517	0301070	493,00	3/31
1/8R3	2CPX045601R9999	4011617456018	0507010	706,00	6/48
1/8R4	2CPX045611R9999	4011617456117	0507010	716,00	6/48
1/8R6	2CPX045621R9999	4011617456216	0507010	722,00	6/48
1/8RG3	2CPX045641R9999	4011617456414	0508010	473,00	6/49
1/8RG4	2CPX045651R9999	4011617456513	0508010	479,00	6/49
1/8RG6	2CPX045661R9999	4011617456612	0508010	491,00	6/49
1/8SF300	2CPX042392R9999	4011617423928	0412010	3744,00	7/15
1/8SF301	2CPX042406R9999	4011617424062	0412010	5238,00	7/15
1/8SF310	2CPX042393R9999	4011617423935	0412010	3744,00	7/15
1/8SF311	2CPX042407R9999	4011617424079	0412010	5238,00	7/15
1/10R3	2CPX045606R9999	4011617456063	0507020	749,00	6/48
1/10R4	2CPX045616R9999	4011617456162	0507020	766,00	6/48

Type	Artikelnummer	EAN Code	Produkt- kennziffer	Euro	Seite
1/10R6	2CPX045626R9999	4011617456261	0507020	793,00	6/48
1/10RG3	2CPX045646R9999	4011617456469	0508020	499,00	6/49
1/10RG4	2CPX045656R9999	4011617456568	0508020	517,00	6/49
1/10RG6	2CPX045666R9999	4011617456667	0508020	529,00	6/49
1B00A	2CPX037585R9999	4011617375852	0801010	52,00	8/120
1B0A	2CPX037601R9999	4011617376019	0801020	67,00	8/120
1B1A	2CPX037620R9999	4011617376200	0801030	74,50	8/120
1B2A	2CPX037632R9999	4011617376323	0801040	97,50	8/120
1B3A	2CPX037649R9999	4011617376491	0801050	119,00	8/120
1B4A	2CPX037661R9999	4011617376613	0801060	131,00	8/120
1B5A	2CPX037675R9999	4011617376750	0801070	161,00	8/120
1KF33A	2CPX037185R9999	4011617371854	0801040	198,00	3/12
1KF53A	2CPX037187R9999	4011617371878	0801040	254,00	3/12
1M00A	2CPX037582R9999	4011617375821	0801010	90,50	8/121
1M0A	2CPX037595R9999	4011617375951	0801020	108,00	8/121
1M1A	2CPX037614R9999	4011617376149	0801030	163,00	8/121
1M2A	2CPX037626R9999	4011617376262	0801040	179,00	8/121
1M3A	2CPX037643R9999	4011617376439	0801050	204,00	8/121
1M4A	2CPX037655R9999	4011617376552	0801060	241,00	8/121
1M5A	2CPX037669R9999	4011617376699	0801070	283,00	8/121
1MK00A	2CPX037199R9999	4011617371993	0801010	97,00	8/121
1MK0A	2CPX037180R9999	4011617371809	0801020	122,00	8/121
1MK1A	2CPX037181R9999	4011617371816	0801030	156,00	8/121
1MK2A	2CPX037182R9999	4011617371823	0801040	190,00	8/121
1MM00A	2CPX030982R9999	4011617309826	0808030	95,00	2/27
1MM0A	2CPX030987R9999	4011617309871	0808030	108,00	2/27
1MM1A	2CPX030988R9999	4011617309888	0808030	121,00	2/27
1MM2A	2CPX030989R9999	4011617309895	0808030	136,00	2/27
1V0-150	2CPX077802R9999	4011617778028	0801020	102,00	8/118
1V00-150	2CPX077800R9999	4011617778004	0801010	91,50	8/118
1V002A	2CPX037590R9999	4011617375906	0801010	149,00	8/120
1V00A	2CPX037580R9999	4011617375807	0801010	71,00	8/118
1V02A	2CPX037606R9999	4011617376064	0801020	162,00	8/120
1V0A	2CPX037591R9999	4011617375913	0801020	95,50	8/118
1V0KA	2CPX037593R9999	4011617375937	0801020	105,00	8/119
1V1-150	2CPX077804R9999	4011617778042	0801030	115,00	8/118
1V1A	2CPX037610R9999	4011617376101	0801030	128,00	8/118
1V1K-150	2CPX077806R9999	4011617778066	0801030	115,00	8/119
1V1KA	2CPX037612R9999	4011617376125	0801030	118,00	8/119
1V2-150	2CPX077808R9999	4011617778080	0801040	140,00	8/118
1V2A	2CPX037622R9999	4011617376224	0801040	158,00	8/118
1V2K-150	2CPX077810R9999	4011617778103	0801040	140,00	8/119
1V2KA	2CPX037624R9999	4011617376248	0801040	149,00	8/119
1V3A	2CPX037639R9999	4011617376392	0801050	176,00	8/118
1V3KA	2CPX037641R9999	4011617376415	0801050	176,00	8/119
1V4A	2CPX037651R9999	4011617376514	0801060	189,00	8/118
1V4KA	2CPX037653R9999	4011617376538	0801060	189,00	8/119
1V5A	2CPX037665R9999	4011617376651	0801070	224,00	8/118
1V5KA	2CPX037667R9999	4011617376675	0801070	224,00	8/119
1V23A	2CPX037634R9999	4011617376347	0801040	151,00	8/118
1V23KA	2CPX037637R9999	4011617376378	0801040	151,00	8/119
2/00A	2CPX036062R9999	4011617360629	0302010	300,00	3/23
2/00A	2CPX036062R9999	4011617360629	0302010	300,00	4/3
2/00AF300	2CPX042362R9999	4011617423621	0316010	1373,00	7/13
2/00AF301	2CPX042379R9999	4011617423799	0316010	2482,00	7/13
2/00B	2CPX036361R9999	4011617363613	0305010	231,00	4/17
2/0A	2CPX036002R9999	4011617360025	0302020	323,00	3/23
2/0A	2CPX036002R9999	4011617360025	0302020	323,00	4/3
2/0AF300	2CPX042364R9999	4011617423645	0316010	1588,00	7/13
2/0AF301	2CPX042381R9999	4011617423812	0316010	2744,00	7/13
2/0AF400	2CPX042372R9999	4011617423720	0316010	1835,00	7/13
2/0B	2CPX036371R9999	4011617363712	0305020	250,00	4/17
2/0EF11	2CPX041075R9999	4011617410751	0707020	412,00	7/30
2/0UF2020	2CPX040020R9999	4011617400202	0316020	1302,00	7/11
2/0UF2021	2CPX040064R9999	4011617400646	0316020	1803,00	7/11

Preis- und Suchregister Index

Type	Artikelnummer	EAN Code	Produkt- kennziffer	Euro	Seite
2/0UF2120	2CPX040021R9999	4011617400219	0316020	1302,00	7/11
2/0UF2121	2CPX040065R9999	4011617400653	0316020	1803,00	7/11
2/0VF10	2CPX041049R9999	4011617410492	0707020	1287,00	7/29
2/0VF11	2CPX041062R9999	4011617410621	0707020	1355,00	7/29
2/1A	2CPX036012R9999	4011617360124	0302030	352,00	3/23
2/1A	2CPX036012R9999	4011617360124	0302030	352,00	4/3
2/1AF300	2CPX042366R9999	4011617423669	0316010	1913,00	7/13
2/1AF301	2CPX042383R9999	4011617423836	0316010	2967,00	7/13
2/1AF400	2CPX042373R9999	4011617423737	0316010	1982,00	7/13
2/1B	2CPX036381R9999	4011617363811	0305030	270,00	4/17
2/1EF11	2CPX041076R9999	4011617410768	0707020	417,00	7/30
2/1MF300	2CPX042422R9999	4011617424222	0316010	1803,00	7/17
2/1MF301	2CPX042426R9999	4011617424260	0316010	1989,00	7/17
2/1U	2CPX036212R9999	4011617362128	0301030	439,00	3/31
2/1VF10	2CPX041050R9999	4011617410508	0707020	1347,00	7/29
2/1VF11	2CPX041063R9999	4011617410638	0707020	1425,00	7/29
2/2A	2CPX036022R9999	4011617360223	0302040	378,00	3/23
2/2A	2CPX036022R9999	4011617360223	0302040	378,00	4/3
2/2AF300	2CPX042368R9999	4011617423683	0316010	2076,00	7/13
2/2AF301	2CPX042385R9999	4011617423850	0316010	3341,00	7/13
2/2AF400	2CPX042374R9999	4011617423744	0316010	2161,00	7/13
2/2AF401	2CPX042389R9999	4011617423898	0316010	3466,00	7/13
2/2B	2CPX036391R9999	4011617363910	0305040	294,00	4/17
2/2EF11	2CPX041078R9999	4011617410782	0707020	432,00	7/30
2/2U	2CPX036222R9999	4011617362227	0301040	473,00	3/31
2/2UF2020	2CPX040040R9999	4011617400400	0316020	1410,00	7/11
2/2UF2021	2CPX040088R9999	4011617400882	0316020	1956,00	7/11
2/2UF2120	2CPX040041R9999	4011617400417	0316020	1410,00	7/11
2/2UF2121	2CPX040089R9999	4011617400899	0316020	1956,00	7/11
2/2VF10	2CPX041052R9999	4011617410522	0707020	1398,00	7/29
2/2VF11	2CPX041065R9999	4011617410652	0707020	1465,00	7/29
2/3A	2CPX036032R9999	4011617360322	0302050	430,00	3/23
2/3A	2CPX036032R9999	4011617360322	0302050	430,00	4/3
2/3B	2CPX036401R9999	4011617364016	0305050	328,00	4/17
2/3U	2CPX036232R9999	4011617362326	0301050	538,00	3/31
2/4A	2CPX036042R9999	4011617360421	0302060	470,00	3/23
2/4A	2CPX036042R9999	4011617360421	0302060	470,00	4/3
2/4AF300	2CPX042371R9999	4011617423713	0316010	2464,00	7/13
2/4AF301	2CPX042387R9999	4011617423874	0316010	3698,00	7/13
2/4AF400	2CPX042376R9999	4011617423768	0316010	2563,00	7/13
2/4AF401	2CPX042391R9999	4011617423911	0316010	3879,00	7/13
2/4B	2CPX036411R9999	4011617364115	0305060	364,00	4/17
2/4EF11	2CPX041080R9999	4011617410805	0707020	488,00	7/30
2/4U	2CPX036242R9999	4011617362425	0301060	587,00	3/31
2/4VF10	2CPX041054R9999	4011617410546	0707020	1726,00	7/29
2/4VF11	2CPX041067R9999	4011617410676	0707020	2342,00	7/29
2/5A	2CPX036052R9999	4011617360520	0302070	513,00	3/23
2/5A	2CPX036052R9999	4011617360520	0302070	513,00	4/3
2/5B	2CPX036421R9999	4011617364214	0305070	398,00	4/17
2/5U	2CPX036252R9999	4011617362524	0301070	637,00	3/31
2/8EVF1	2CPX041082R9999	4011617410829	0707020	562,00	7/30
2/8R3	2CPX045602R9999	4011617456025	0507010	727,00	6/48
2/8R4	2CPX045612R9999	4011617456124	0507010	736,00	6/48
2/8R6	2CPX045622R9999	4011617456223	0507010	761,00	6/48
2/8R8	2CPX045632R9999	4011617456322	0507010	780,00	6/48
2/8RG3	2CPX045642R9999	4011617456421	0508010	487,00	6/49
2/8RG4	2CPX045652R9999	4011617456520	0508010	491,00	6/49
2/8RG6	2CPX045662R9999	4011617456629	0508010	507,00	6/49
2/8RG8	2CPX045672R9999	4011617456728	0508010	520,00	6/49
2/8SF300	2CPX042394R9999	4011617423942	0412010	4385,00	7/15
2/8SF301	2CPX042408R9999	4011617424086	0412010	5829,00	7/15
2/8SF310	2CPX042395R9999	4011617423959	0412010	4385,00	7/15
2/8SF311	2CPX042409R9999	4011617424093	0412010	5829,00	7/15
2/8SF600	2CPX042400R9999	4011617424000	0412010	4622,00	7/15
2/8SF601	2CPX042414R9999	4011617424147	0412010	6503,00	7/15

Type	Artikelnummer	EAN Code	Produkt- kennziffer	Euro	Seite
2/8SF610	2CPX042401R9999	4011617424017	0412010	4622,00	7/15
2/8SF611	2CPX042415R9999	4011617424154	0412010	6503,00	7/15
2/8VF10	2CPX041056R9999	4011617410560	0707020	2407,00	7/29
2/8VF11	2CPX041069R9999	4011617410690	0707020	2918,00	7/29
2/10R3	2CPX045607R9999	4011617456070	0507020	769,00	6/48
2/10R4	2CPX045617R9999	4011617456179	0507020	812,00	6/48
2/10R6	2CPX045627R9999	4011617456278	0507020	838,00	6/48
2/10R8	2CPX045637R9999	4011617456377	0507020	862,00	6/48
2/10RG3	2CPX045647R9999	4011617456476	0508020	513,00	6/49
2/10RG4	2CPX045657R9999	4011617456575	0508020	558,00	6/49
2/10RG6	2CPX045667R9999	4011617456674	0508020	573,00	6/49
2/10RG8	2CPX045677R9999	4011617456773	0508020	592,00	6/49
2B00A	2CPX037586R9999	4011617375869	0801010	74,50	8/120
2B0A	2CPX037602R9999	4011617376026	0801020	99,50	8/120
2B1A	2CPX037621R9999	4011617376217	0801030	116,00	8/120
2B2A	2CPX037633R9999	4011617376330	0801040	156,00	8/120
2B3A	2CPX037650R9999	4011617376507	0801050	185,00	8/120
2B4A	2CPX037662R9999	4011617376620	0801060	200,00	8/120
2B5A	2CPX037676R9999	4011617376767	0801070	242,00	8/120
2KF33A	2CPX037188R9999	4011617371885	0801050	252,00	3/12
2KF53A	2CPX037189R9999	4011617371892	0801070	312,00	3/12
2M00A	2CPX037583R9999	4011617375838	0801010	142,00	8/121
2M0A	2CPX037596R9999	4011617375968	0801020	167,00	8/121
2M1A	2CPX037615R9999	4011617376156	0801030	247,00	8/121
2M2A	2CPX037627R9999	4011617376279	0801040	272,00	8/121
2M3A	2CPX037644R9999	4011617376446	0801050	309,00	8/121
2M4A	2CPX037656R9999	4011617376569	0801060	359,00	8/121
2M5A	2CPX037670R9999	4011617376705	0801070	425,00	8/121
2V0-150	2CPX077803R9999	4011617778035	0801020	168,00	8/118
2V00-150	2CPX077801R9999	4011617778011	0801010	158,00	8/118
2V002A	2CPX037609R9999	4011617376095	0801010	221,00	8/120
2V00A	2CPX037581R9999	4011617375814	0801010	153,00	8/118
2V02A	2CPX037607R9999	4011617376071	0801020	245,00	8/120
2V0A	2CPX037592R9999	4011617375920	0801020	168,00	8/118
2V0KA	2CPX037594R9999	4011617375944	0801020	162,00	8/119
2V1-150	2CPX077805R9999	4011617778059	0801030	195,00	8/118
2V1A	2CPX037611R9999	4011617376118	0801030	197,00	8/118
2V1K-150	2CPX077807R9999	4011617778073	0801030	195,00	8/119
2V1KA	2CPX037613R9999	4011617376132	0801030	185,00	8/119
2V2-150	2CPX077809R9999	4011617778097	0801040	224,00	8/118
2V2A	2CPX037623R9999	4011617376231	0801040	237,00	8/118
2V2K-150	2CPX077811R9999	4011617778110	0801040	224,00	8/119
2V2KA	2CPX037625R9999	4011617376255	0801040	223,00	8/119
2V3A	2CPX037640R9999	4011617376408	0801050	265,00	8/118
2V3KA	2CPX037642R9999	4011617376422	0801050	265,00	8/119
2V4A	2CPX037652R9999	4011617376521	0801060	279,00	8/118
2V4KA	2CPX037654R9999	4011617376545	0801060	279,00	8/119
2V5A	2CPX037666R9999	4011617376668	0801070	338,00	8/118
2V5KA	2CPX037668R9999	4011617376682	0801070	338,00	8/119
2V23A	2CPX037635R9999	4011617376354	0801040	224,00	8/118
2V23KA	2CPX037638R9999	4011617376385	0801040	224,00	8/119
3/00A	2CPX036063R9999	4011617360636	0302010	420,00	3/23
3/00A	2CPX036063R9999	4011617360636	0302010	420,00	4/3
3/00B	2CPX036362R9999	4011617363620	0305010	323,00	4/17
3/0A	2CPX036003R9999	4011617360032	0302020	459,00	3/23
3/0A	2CPX036003R9999	4011617360032	0302020	459,00	4/3
3/0B	2CPX036372R9999	4011617363729	0305020	355,00	4/17
3/1A	2CPX036013R9999	4011617360131	0302030	491,00	3/23
3/1A	2CPX036013R9999	4011617360131	0302030	491,00	4/3
3/1B	2CPX036382R9999	4011617363828	0305030	379,00	4/17
3/1EF11	2CPX041077R9999	4011617410775	0707020	468,00	7/30
3/1U	2CPX036213R9999	4011617362135	0301030	616,00	3/31
3/1VF10	2CPX041051R9999	4011617410515	0707020	1457,00	7/29
3/1VF11	2CPX041064R9999	4011617410645	0707020	1513,00	7/29
3/2A	2CPX036023R9999	4011617360230	0302040	523,00	3/23

Preis- und Suchregister Index

Type	Artikelnummer	EAN Code	Produkt- kennziffer	Euro	Seite
3/2A	2CPX036023R9999	4011617360230	0302040	523,00	4/3
3/2AF300	2CPX042369R9999	4011617423690	0316010	2495,00	7/13
3/2AF301	2CPX042386R9999	4011617423867	0316010	4009,00	7/13
3/2AF400	2CPX042375R9999	4011617423751	0316010	2631,00	7/13
3/2AF401	2CPX042390R9999	4011617423904	0316010	4324,00	7/13
3/2B	2CPX036392R9999	4011617363927	0305040	404,00	4/17
3/2EF11	2CPX041079R9999	4011617410799	0707020	479,00	7/30
3/2U	2CPX036223R9999	4011617362234	0301040	652,00	3/31
3/2VF10	2CPX041053R9999	4011617410539	0707020	1955,00	7/29
3/2VF11	2CPX041066R9999	4011617410669	0707020	2237,00	7/29
3/3A	2CPX036033R9999	4011617360339	0302050	593,00	3/23
3/3A	2CPX036033R9999	4011617360339	0302050	593,00	4/3
3/3B	2CPX036402R9999	4011617364023	0305050	455,00	4/17
3/3U	2CPX036233R9999	4011617362333	0301050	737,00	3/31
3/4A	2CPX036043R9999	4011617360438	0302060	657,00	3/23
3/4A	2CPX036043R9999	4011617360438	0302060	657,00	4/3
3/4B	2CPX036412R9999	4011617364122	0305060	504,00	4/17
3/4EF11	2CPX041081R9999	4011617410812	0707020	511,00	7/30
3/4U	2CPX036243R9999	4011617362432	0301060	819,00	3/31
3/4VF10	2CPX041055R9999	4011617410553	0707020	2271,00	7/29
3/4VF11	2CPX041068R9999	4011617410683	0707020	2612,00	7/29
3/5A	2CPX036053R9999	4011617360537	0302070	701,00	3/23
3/5A	2CPX036053R9999	4011617360537	0302070	701,00	4/3
3/5B	2CPX036422R9999	4011617364221	0305070	540,00	4/17
3/5U	2CPX036253R9999	4011617362531	0301070	877,00	3/31
3/8R3	2CPX045603R9999	4011617456032	0507010	817,00	6/48
3/8R4	2CPX045613R9999	4011617456131	0507010	849,00	6/48
3/8R6	2CPX045623R9999	4011617456230	0507010	877,00	6/48
3/8R8	2CPX045633R9999	4011617456339	0507010	896,00	6/48
3/8RG3	2CPX045643R9999	4011617456438	0508010	533,00	6/49
3/8RG4	2CPX045653R9999	4011617456537	0508010	559,00	6/49
3/8RG6	2CPX045663R9999	4011617456636	0508010	573,00	6/49
3/8RG8	2CPX045673R9999	4011617456735	0508010	581,00	6/49
3/8SF300	2CPX042396R9999	4011617423966	0412010	4847,00	7/15
3/8SF301	2CPX042410R9999	4011617424109	0412010	6487,00	7/15
3/8SF310	2CPX042397R9999	4011617423973	0412010	4847,00	7/15
3/8SF311	2CPX042411R9999	4011617424116	0412010	6487,00	7/15
3/8SF600	2CPX042402R9999	4011617424024	0412010	5307,00	7/15
3/8SF601	2CPX042416R9999	4011617424161	0412010	7030,00	7/15
3/8SF610	2CPX042403R9999	4011617424031	0412010	5307,00	7/15
3/8SF611	2CPX042417R9999	4011617424178	0412010	7030,00	7/15
3/10R3	2CPX045608R9999	4011617456087	0507020	884,00	6/48
3/10R4	2CPX045618R9999	4011617456186	0507020	912,00	6/48
3/10R6	2CPX045628R9999	4011617456285	0507020	938,00	6/48
3/10R8	2CPX045638R9999	4011617456384	0507020	960,00	6/48
3/10RG3	2CPX045648R9999	4011617456483	0508020	554,00	6/49
3/10RG4	2CPX045658R9999	4011617456582	0508020	587,00	6/49
3/10RG6	2CPX045668R9999	4011617456681	0508020	598,00	6/49
3/10RG8	2CPX045678R9999	4011617456780	0508020	615,00	6/49
4/00A	2CPX036064R9999	4011617360643	0302010	485,00	3/23
4/00A	2CPX036064R9999	4011617360643	0302010	485,00	4/3
4/0A	2CPX036004R9999	4011617360049	0302020	543,00	3/23
4/0A	2CPX036004R9999	4011617360049	0302020	543,00	4/3
4/0B	2CPX036373R9999	4011617363736	0305020	417,00	4/17
4/1A	2CPX036014R9999	4011617360148	0302030	603,00	3/23
4/1A	2CPX036014R9999	4011617360148	0302030	603,00	4/3
4/1B	2CPX036383R9999	4011617363835	0305030	464,00	4/17
4/1U	2CPX036214R9999	4011617362142	0301030	751,00	3/31
4/2A	2CPX036024R9999	4011617360247	0302040	647,00	3/23
4/2A	2CPX036024R9999	4011617360247	0302040	647,00	4/3
4/2B	2CPX036393R9999	4011617363934	0305040	485,00	4/17
4/2EF21	2CPX041083R9999	4011617410836	0707020	554,00	7/30
4/2U	2CPX036224R9999	4011617362241	0301040	806,00	3/31
4/2VF20	2CPX041057R9999	4011617410577	0707020	2860,00	7/29
4/2VF21	2CPX041070R9999	4011617410706	0707020	3230,00	7/29

Type	Artikelnummer	EAN Code	Produkt- kennziffer	Euro	Seite
4/3A	2CPX036034R9999	4011617360346	0302050	732,00	3/23
4/3A	2CPX036034R9999	4011617360346	0302050	732,00	4/3
4/3B	2CPX036403R9999	4011617364030	0305050	536,00	4/17
4/3EF21	2CPX041084R9999	4011617410843	0707020	568,00	7/30
4/3U	2CPX036234R9999	4011617362340	0301050	913,00	3/31
4/3VF20	2CPX041058R9999	4011617410584	0707020	3051,00	7/29
4/3VF21	2CPX041071R9999	4011617410713	0707020	3451,00	7/29
4/4A	2CPX036044R9999	4011617360445	0302060	787,00	3/23
4/4A	2CPX036044R9999	4011617360445	0302060	787,00	4/3
4/4B	2CPX036413R9999	4011617364139	0305060	584,00	4/17
4/4EF21	2CPX041085R9999	4011617410850	0707020	580,00	7/30
4/4U	2CPX036244R9999	4011617362449	0301060	984,00	3/31
4/4VF20	2CPX041059R9999	4011617410591	0707020	3239,00	7/29
4/4VF21	2CPX041072R9999	4011617410720	0707020	3684,00	7/29
4/5A	2CPX036054R9999	4011617360544	0302070	824,00	3/23
4/5A	2CPX036054R9999	4011617360544	0302070	824,00	4/3
4/5B	2CPX036423R9999	4011617364238	0305070	636,00	4/17
4/5U	2CPX036254R9999	4011617362548	0301070	1029,00	3/31
4/8EF21	2CPX041086R9999	4011617410867	0707020	655,00	7/30
4/8R3	2CPX045604R9999	4011617456049	0507010	1040,00	6/48
4/8R4	2CPX045614R9999	4011617456148	0507010	1075,00	6/48
4/8R6	2CPX045624R9999	4011617456247	0507010	1130,00	6/48
4/8R8	2CPX045634R9999	4011617456346	0507010	1145,00	6/48
4/8RG3	2CPX045644R9999	4011617456445	0508010	593,00	6/49
4/8RG4	2CPX045654R9999	4011617456544	0508010	604,00	6/49
4/8RG6	2CPX045664R9999	4011617456643	0508010	621,00	6/49
4/8RG8	2CPX045674R9999	4011617456742	0508010	641,00	6/49
4/8SF300	2CPX042398R9999	4011617423980	0412010	6048,00	7/15
4/8SF301	2CPX042412R9999	4011617424123	0412010	7321,00	7/15
4/8SF600	2CPX042404R9999	4011617424048	0412010	6274,00	7/15
4/8SF601	2CPX042418R9999	4011617424185	0412010	8822,00	7/15
4/8VF20	2CPX041060R9999	4011617410607	0707020	4184,00	7/29
4/8VF21	2CPX041073R9999	4011617410737	0707020	4835,00	7/29
4/10R3	2CPX045609R9999	4011617456094	0507020	1097,00	6/48
4/10R4	2CPX045619R9999	4011617456193	0507020	1154,00	6/48
4/10R6	2CPX045629R9999	4011617456292	0507020	1185,00	6/48
4/10R8	2CPX045639R9999	4011617456391	0507020	1220,00	6/48
4/10RG3	2CPX045649R9999	4011617456490	0508020	625,00	6/49
4/10RG4	2CPX045659R9999	4011617456599	0508020	672,00	6/49
4/10RG6	2CPX045669R9999	4011617456698	0508020	714,00	6/49
4/10RG8	2CPX045679R9999	4011617456797	0508020	749,00	6/49
5/00A	2CPX036065R9999	4011617360650	0302010	557,00	3/23
5/00A	2CPX036065R9999	4011617360650	0302010	557,00	4/3
5/0A	2CPX036005R9999	4011617360056	0302020	677,00	3/23
5/0A	2CPX036005R9999	4011617360056	0302020	677,00	4/3
5/0B	2CPX036374R9999	4011617363743	0305020	524,00	4/17
5/1A	2CPX036015R9999	4011617360155	0302030	792,00	3/23
5/1A	2CPX036015R9999	4011617360155	0302030	792,00	4/3
5/1B	2CPX036384R9999	4011617363842	0305030	580,00	4/17
5/2A	2CPX036025R9999	4011617360254	0302040	813,00	3/23
5/2A	2CPX036025R9999	4011617360254	0302040	813,00	4/3
5/2B	2CPX036394R9999	4011617363941	0305040	593,00	4/17
5/2U	2CPX036225R9999	4011617362258	0301040	1012,00	3/31
5/3A	2CPX036035R9999	4011617360353	0302050	912,00	3/23
5/3A	2CPX036035R9999	4011617360353	0302050	912,00	4/3
5/3B	2CPX036404R9999	4011617364047	0305050	668,00	4/17
5/3U	2CPX036235R9999	4011617362357	0301050	1137,00	3/31
5/4A	2CPX036045R9999	4011617360452	0302060	947,00	3/23
5/4A	2CPX036045R9999	4011617360452	0302060	947,00	4/3
5/4B	2CPX036414R9999	4011617364146	0305060	702,00	4/17
5/4U	2CPX036245R9999	4011617362456	0301060	1183,00	3/31
5/5A	2CPX036055R9999	4011617360551	0302070	1036,00	3/23
5/5A	2CPX036055R9999	4011617360551	0302070	1036,00	4/3
5/5B	2CPX036424R9999	4011617364245	0305070	768,00	4/17
5/5U	2CPX036255R9999	4011617362555	0301070	1295,00	3/31

Preis- und Suchregister Index

Type	Artikelnummer	EAN Code	Produkt- kennziffer	Euro	Seite
5/8R3	2CPX045605R9999	4011617456056	0507010	1259,00	6/48
5/8R4	2CPX045615R9999	4011617456155	0507010	1264,00	6/48
5/8R6	2CPX045625R9999	4011617456254	0507010	1314,00	6/48
5/8R8	2CPX045635R9999	4011617456353	0507010	1348,00	6/48
5/8RG3	2CPX045645R9999	4011617456452	0508010	706,00	6/49
5/8RG4	2CPX045655R9999	4011617456551	0508010	713,00	6/49
5/8RG6	2CPX045665R9999	4011617456650	0508010	727,00	6/49
5/8RG8	2CPX045675R9999	4011617456759	0508010	747,00	6/49
5/10R3	2CPX045610R9999	4011617456100	0507020	1381,00	6/48
5/10R4	2CPX045620R9999	4011617456209	0507020	1417,00	6/48
5/10R6	2CPX045630R9999	4011617456308	0507020	1447,00	6/48
5/10R8	2CPX045640R9999	4011617456407	0507020	1469,00	6/48
5/10RG3	2CPX045650R9999	4011617456506	0508020	828,00	6/49
5/10RG4	2CPX045660R9999	4011617456605	0508020	847,00	6/49
5/10RG6	2CPX045670R9999	4011617456704	0508020	862,00	6/49
5/10RG8	2CPX045680R9999	4011617456803	0508020	879,00	6/49
A312N2	2CPX031291R9999	4011617312918	0102011	52,50	1/34
A324N3	2CPX031292R9999	4011617312925	0102021	69,50	1/34
A336N3	2CPX031293R9999	4011617312932	0102031	88,50	1/34
A348N3	2CPX031294R9999	4011617312949	0102041	112,00	1/34
A360	2CPX031635R9999	4011617316350	0703040	45,30	1/35
A361	2CPX031636R9999	4011617316367	0703040	56,00	1/35
A362	2CPX031637R9999	4011617316374	0703040	67,50	1/35
A363	2CPX031638R9999	4011617316381	0703040	81,00	1/35
A368	2CPX031631R9999	4011617316312	0703041	19,90	1/35
A369	2CPX031632R9999	4011617316329	0703041	24,20	1/35
A370	2CPX031633R9999	4011617316336	0703041	29,30	1/35
A371	2CPX031634R9999	4011617316343	0703041	34,80	1/35
AA1560	1STQ009137A0000	8015646000118	0713010	11,70	6/25
AA1570	1STQ009137A0000	8015646000125	0713010	52,00	6/25
AA6200	1STQ009135A0000	8015646000507	0713010	40,70	6/25
AA8004	1STQ009136A0000	8015646602015	0713010	21,10	6/25
AD1058	1STQ009134A0000	8015646036865	0713010	5,20	6/25
AG11	2CPX062801R9999	4011617628019	0706030	21,40	8/100
AG11	2CPX062801R9999	4011617628019	0706030	21,40	8/98
AG12	2CPX062803R9999	4011617628033	0706030	28,80	8/98
AG12S	2CPX062228R9999	4011617622284	0706030	115,00	8/104
AG13	2CPX062805R9999	4011617628057	0706030	34,50	8/98
AG13S	2CPX062230R9999	4011617622307	0706030	137,00	8/104
AG14	2CPX062807R9999	4011617628071	0706030	39,20	8/98
AG14S	2CPX062232R9999	4011617622321	0706030	154,00	8/104
AG15	2CPX062809R9999	4011617628095	0706030	44,90	8/98
AG21	2CPX062811R9999	4011617628118	0706030	30,40	8/100
AG21	2CPX062811R9999	4011617628118	0706030	30,40	8/98
AG22	2CPX062813R9999	4011617628132	0706030	39,20	8/98
AG22S	2CPX062229R9999	4011617622291	0706030	170,00	8/107
AG23	2CPX062815R9999	4011617628156	0706030	51,00	8/98
AG23S	2CPX062231R9999	4011617622314	0706030	207,00	8/107
AG24	2CPX062817R9999	4011617628170	0706030	63,00	8/99
AG24S	2CPX062233R9999	4011617622338	0706030	250,00	8/107
AG25	2CPX062819R9999	4011617628194	0706030	71,50	8/99
AG31	2CPX062821R9999	4011617628217	0706030	48,70	8/101
AG31	2CPX062821R9999	4011617628217	0706030	48,70	8/99
AG32	2CPX062823R9999	4011617628231	0706030	67,50	8/99
AG33	2CPX062825R9999	4011617628255	0706030	84,50	8/99
AG34	2CPX062827R9999	4011617628279	0706030	105,00	8/99
AG35	2CPX062829R9999	4011617628293	0706030	121,00	8/99
AG65	2CPX062870R9999	4011617628705	0706030	32,50	8/102
AG66	2CPX062871R9999	4011617628712	0706030	83,00	8/105
AG67	2CPX062872R9999	4011617628729	0706030	132,00	8/108
AG71	2CPX062873R9999	4011617628736	0706030	32,50	8/102
AG72	2CPX062874R9999	4011617628743	0706030	44,60	8/102
AG73	2CPX062875R9999	4011617628750	0706030	53,00	8/102
AG75	2CPX062876R9999	4011617628767	0706030	47,80	8/105
AG79	2CPX062877R9999	4011617628774	0706030	82,00	8/105

Type	Artikelnummer	EAN Code	Produkt- kennziffer	Euro	Seite
AG82	2CPX062878R9999	4011617628781	0706030	64,00	8/105
AG83	2CPX062879R9999	4011617628798	0706030	83,00	8/105
AG84	2CPX062880R9999	4011617628804	0706030	74,50	8/108
AG85	2CPX062881R9999	4011617628811	0706030	115,00	8/108
AG90	2CPX062882R9999	4011617628828	0706030	98,00	8/108
AG91	2CPX062883R9999	4011617628835	0706030	132,00	8/108
AG92	2CPX062884R9999	4011617628842	0706030	63,50	8/105
AG93	2CPX062885R9999	4011617628859	0706030	105,00	8/108
AG121	2CPX062969R9999	4011617629696	0706030	35,30	8/103
AG127	2CPX062986R9999	4011617629863	0706030	34,80	8/103
AG128	2CPX062989R9999	4011617629894	0706030	34,80	8/103
AG131	2CPX062970R9999	4011617629702	0706030	42,40	8/103
AG132	2CPX062992R9999	4011617629924	0706030	25,10	8/104
AG160	2CPX062886R9999	4011617628866	0706030	32,50	8/103
AG161	2CPX062887R9999	4011617628873	0706030	41,70	8/102
AG162	2CPX062888R9999	4011617628880	0706030	36,50	8/106
AG163	2CPX062889R9999	4011617628897	0706030	52,00	8/109
AG164	2CPX062890R9999	4011617628903	0706030	34,80	8/104
AG165	2CPX062891R9999	4011617628910	0706030	49,40	8/104
AG172	2CPX062898R9999	4011617628989	0706030	47,80	8/106
AG173	2CPX062899R9999	4011617628996	0706030	59,00	8/102
AG174	2CPX062900R9999	4011617629009	0706030	59,00	8/102
AG175	2CPX062901R9999	4011617629016	0706030	25,90	8/103
AG176	2CPX062902R9999	4011617629023	0706030	35,60	8/106
AG177	2CPX062903R9999	4011617629030	0706030	87,50	8/106
AG178	2CPX062904R9999	4011617629047	0706030	145,00	8/109
AG179	2CPX062905R9999	4011617629054	0706030	87,50	8/107
AG180	2CPX062906R9999	4011617629061	0706030	137,00	8/109
AG181	2CPX062907R9999	4011617629078	0706030	89,00	8/106
AG182	2CPX062908R9999	4011617629085	0706030	89,00	8/106
AG184	2CPX062910R9999	4011617629108	0706030	132,00	8/109
AG198	2CPX062929R9999	4011617629290	0706030	63,50	8/105
AG200	2CPX062931R9999	4011617629313	0706030	32,50	8/102
AG201	2CPX062932R9999	4011617629320	0706030	34,80	8/102
AG205	2CPX062936R9999	4011617629368	0706030	32,20	8/103
AG206	2CPX062855R9999	4011617628552	0706030	34,50	8/103
AG207	2CPX062856R9999	4011617628569	0706030	45,20	8/103
AG208	2CPX062993R9999	4011617629931	0706030	32,50	8/103
AG209	2CPX062994R9999	4011617629948	0706030	32,50	8/103
AG212	2CPX062831R9999	4011617628316	0706030	28,80	8/100
AG213	2CPX062833R9999	4011617628330	0706030	34,50	8/100
AG214	2CPX062835R9999	4011617628354	0706030	39,20	8/100
AG215	2CPX062837R9999	4011617628378	0706030	44,90	8/100
AG222	2CPX062839R9999	4011617628392	0706030	39,20	8/100
AG223	2CPX062841R9999	4011617628415	0706030	51,00	8/100
AG224	2CPX062843R9999	4011617628439	0706030	63,00	8/101
AG225	2CPX062845R9999	4011617628453	0706030	71,50	8/101
AG227	2CPX062987R9999	4011617629870	0706030	47,80	8/105
AG228	2CPX062990R9999	4011617629900	0706030	47,80	8/105
AG232	2CPX062847R9999	4011617628477	0706030	66,00	8/101
AG233	2CPX062849R9999	4011617628491	0706030	86,50	8/101
AG234	2CPX062851R9999	4011617628514	0706030	99,50	8/101
AG235	2CPX062853R9999	4011617628538	0706030	119,00	8/101
AG259	2CPX062979R9999	4011617629795	0706030	48,60	8/105
AG321	2CPX062971R9999	4011617629719	0706030	101,00	8/109
AG327	2CPX062988R9999	4011617629887	0706030	74,50	8/108
AG328	2CPX062991R9999	4011617629917	0706030	74,50	8/108
AG359	2CPX062980R9999	4011617629801	0706030	75,50	8/108
AG1304	2CPX064157R9999	4011617641575	0706030	45,20	8/103
AG1404	2CPX064158R9999	4011617641582	0706030	64,50	8/105
AG240	2CPX042127R9999	4011617421276	0706030	39,50	8/104
AG241	2CPX042128R9999	4011617421283	0706030	65,50	8/106
AG242	2CPX042129R9999	4011617421290	0706030	93,00	8/109
AG243	2CPX042187R9999	4011617421870	0706030	58,60	8/104
AG244	2CPX042188R9999	4011617421887	0706030	87,50	8/106

Preis- und Suchregister Index

Type	Artikelnummer	EAN Code	Produkt- kennziffer	Euro	Seite
AG244	2CPX042188R9999	4011617421887	0706030	87,50	8/107
AG245	2CPX042189R9999	4011617421894	0706030	128,00	8/109
AG246	2CPX042190R9999	4011617421900	0706030	82,00	8/104
AG247	2CPX042191R9999	4011617421917	0706030	135,00	8/106
AG248	2CPX042192R9999	4011617421924	0706030	189,00	8/109
AH1	2CPX070387R9999	4011617703877	0701010	21,60	8/100
AH2	2CPX070388R9999	4011617703884	0706010	29,20	8/100
AH10N	2CPX031430R9999	4011617314301	0102010	55,50	1/28
AH11N	2CPX031431R9999	4011617314318	0102010	42,80	1/28
AL22	2CPX030769R9999	4011617307693	0205010	165,00	2/11
AL31	2CPX030770R9999	4011617307709	0205020	81,50	2/11
AL32	2CPX030771R9999	4011617307716	0205020	146,00	2/11
AL41	2CPX030772R9999	4011617307723	0205030	81,50	2/11
AL42	2CPX030773R9999	4011617307730	0205030	172,00	2/11
AL43	2CPX030774R9999	4011617307747	0205030	226,00	2/11
AL51	2CPX030775R9999	4011617307754	0205040	105,00	2/11
AL52	2CPX030776R9999	4011617307761	0205040	222,00	2/11
AL53	2CPX030777R9999	4011617307778	0205040	250,00	2/11
AL54	2CPX030778R9999	4011617307785	0205040	343,00	2/11
AL61	2CPX030779R9999	4011617307792	0205050	121,00	2/11
AL62	2CPX030780R9999	4011617307808	0205050	247,00	2/11
AL63	2CPX030781R9999	4011617307815	0205050	266,00	2/11
AL64	2CPX030782R9999	4011617307822	0205050	357,00	2/11
AL72	2CPX030783R9999	4011617307839	0205060	283,00	2/11
AL73	2CPX030784R9999	4011617307846	0205060	322,00	2/11
AN05S	2CPX031460R9999	4011617314608	0102011	34,60	1/42
AN08S	2CPX031468R9999	4011617314684	0102011	50,00	1/42
AP510	2CPX030849R9999	4011617308492	0703010	35,70	1/22
AP520	2CPX030850R9999	4011617308508	0703010	39,00	1/22
AP530	2CPX030851R9999	4011617308515	0703010	42,30	1/22
AP540	2CPX030852R9999	4011617308522	0703010	45,70	1/22
AS11	2CPX062802R9999	4011617628026	0706030	23,60	8/100
AS11	2CPX062802R9999	4011617628026	0706030	23,60	8/98
AS12	2CPX062804R9999	4011617628040	0706030	29,70	3/48
AS12	2CPX062804R9999	4011617628040	0706030	29,70	8/98
AS13	2CPX062806R9999	4011617628064	0706030	35,30	3/48
AS13	2CPX062806R9999	4011617628064	0706030	35,30	8/98
AS13V	2CPX062772R9999	4011617627722	0706030	41,30	9/13
AS14	2CPX062808R9999	4011617628088	0706030	43,40	3/48
AS14	2CPX062808R9999	4011617628088	0706030	43,40	8/98
AS14V	2CPX062773R9999	4011617627739	0706030	51,00	9/13
AS15	2CPX062810R9999	4011617628101	0706030	50,00	3/48
AS15	2CPX062810R9999	4011617628101	0706030	50,00	8/98
AS15V	2CPX062774R9999	4011617627746	0706030	55,00	9/13
AS21	2CPX062812R9999	4011617628125	0706030	33,30	8/100
AS21	2CPX062812R9999	4011617628125	0706030	33,30	8/98
AS22	2CPX062814R9999	4011617628149	0706030	40,90	8/98
AS22H	2CPX062764R9999	4011617627647	0706030	43,60	9/12
AS23	2CPX062816R9999	4011617628163	0706030	55,00	8/98
AS23H	2CPX062765R9999	4011617627654	0706030	59,00	9/12
AS23V	2CPX062775R9999	4011617627753	0706030	64,50	9/13
AS24	2CPX062818R9999	4011617628187	0706030	66,00	8/99
AS24H	2CPX062766R9999	4011617627661	0706030	71,50	9/12
AS24V	2CPX062776R9999	4011617627760	0706030	77,50	9/13
AS25	2CPX062820R9999	4011617628200	0706030	74,50	8/99
AS25H	2CPX062767R9999	4011617627678	0706030	79,50	9/12
AS25V	2CPX062777R9999	4011617627777	0706030	89,00	9/13
AS31	2CPX062822R9999	4011617628224	0706030	50,00	8/101
AS31	2CPX062822R9999	4011617628224	0706030	50,00	8/99
AS32	2CPX062824R9999	4011617628248	0706030	71,50	8/99
AS32H	2CPX062768R9999	4011617627685	0706030	71,50	9/12
AS33	2CPX062826R9999	4011617628262	0706030	95,00	8/99
AS33H	2CPX062769R9999	4011617627692	0706030	102,00	9/12
AS34	2CPX062828R9999	4011617628286	0706030	114,00	8/99
AS34H	2CPX062770R9999	4011617627708	0706030	122,00	9/12

Type	Artikelnummer	EAN Code	Produkt- kennziffer	Euro	Seite
AS35	2CPX062830R9999	4011617628309	0706030	130,00	8/99
AS35H	2CPX062771R9999	4011617627715	0706030	139,00	9/12
AS35V	2CPX062796R9999	4011617627968	0706030	109,00	9/13
AS212	2CPX062832R9999	4011617628323	0706030	29,70	8/100
AS213	2CPX062834R9999	4011617628347	0706030	35,30	8/100
AS214	2CPX062836R9999	4011617628361	0706030	43,40	8/100
AS215	2CPX062838R9999	4011617628385	0706030	50,00	8/100
AS222	2CPX062840R9999	4011617628408	0706030	40,90	8/100
AS223	2CPX062842R9999	4011617628422	0706030	55,00	8/100
AS224	2CPX062844R9999	4011617628446	0706030	66,00	8/101
AS225	2CPX062846R9999	4011617628460	0706030	74,50	8/101
AS232	2CPX062848R9999	4011617628484	0706030	67,50	8/101
AS233	2CPX062850R9999	4011617628507	0706030	88,00	8/101
AS234	2CPX062852R9999	4011617628521	0706030	105,00	8/101
AS235	2CPX062854R9999	4011617628545	0706030	120,00	8/101
AT22	2CPX071740R9999	4011617717409	0202010	352,00	2/5
AT31	2CPX030099R9999	4011617300991	0202005	275,00	2/5
AT32	2CPX030120R9999	4011617301202	0202020	417,00	2/5
AT32R2	2CPX071680R9999	4011617716808	0202010	454,00	2/5
AT32TE	2CPX071584R9999	4011617715849	0202020	555,00	2/9
AT32TR2	2CPX071694R9999	4011617716945	0202010	555,00	2/9
AT41	2CPX030121R9999	4011617301219	0202031	288,00	2/5
AT41R3	2CPX071681R9999	4011617716815	0202020	322,00	2/5
AT41TE	2CPX071585R9999	4011617715856	0202030	420,00	2/9
AT41TR3	2CPX071695R9999	4011617716952	0202020	424,00	2/9
AT42	2CPX030122R9999	4011617301226	0202031	424,00	2/5
AT42/2	2CPX030138R9999	4011617301387	0202031	438,00	2/5
AT42M	2CPX030148R9999	4011617301486	0202030	440,00	2/6
AT42MM	2CPX030157R9999	4011617301578	0202030	513,00	2/27
AT42R3	2CPX071682R9999	4011617716822	0202020	460,00	2/5
AT42TE	2CPX071586R9999	4011617715863	0202030	576,00	2/9
AT42TR3	2CPX071696R9999	4011617716969	0202020	609,00	2/9
AT43	2CPX030123R9999	4011617301233	0202030	689,00	2/5
AT43R3	2CPX071683R9999	4011617716839	0202020	724,00	2/5
AT43TR3	2CPX071697R9999	4011617716976	0202020	940,00	2/9
AT51	2CPX030124R9999	4011617301240	0202041	301,00	2/5
AT51R4	2CPX071684R9999	4011617716846	0202030	301,00	2/5
AT51TE	2CPX071587R9999	4011617715870	0202040	446,00	2/9
AT51TR4	2CPX071698R9999	4011617716983	0202030	460,00	2/9
AT52	2CPX030125R9999	4011617301257	0202041	517,00	2/5
AT52/2	2CPX030139R9999	4011617301394	0202041	529,00	2/5
AT52K	2CPX030126R9999	4011617301264	0202040	526,00	2/6
AT52MM	2CPX030158R9999	4011617301585	0202040	614,00	2/27
AT52R4	2CPX071685R9999	4011617716853	0202030	549,00	2/5
AT52TE	2CPX071588R9999	4011617715887	0202040	694,00	2/9
AT52TR4	2CPX071699R9999	4011617716990	0202030	698,00	2/9
AT53	2CPX030127R9999	4011617301271	0202040	710,00	2/5
AT53K	2CPX030128R9999	4011617301288	0202040	735,00	2/6
AT53M	2CPX030149R9999	4011617301493	0202040	702,00	2/6
AT53R4	2CPX071686R9999	4011617716860	0202030	745,00	2/5
AT53TR4	2CPX071700R9999	4011617717003	0202030	973,00	2/9
AT54	2CPX071748R9999	4011617717485	0202040	915,00	2/5
AT54K	2CPX030129R9999	4011617301295	0202040	923,00	2/6
AT54R4	2CPX071687R9999	4011617716877	0202030	896,00	2/5
AT54TR4	2CPX071701R9999	4011617717010	0202030	1082,00	2/9
AT61	2CPX030130R9999	4011617301301	0202050	385,00	2/5
AT61R5	2CPX071688R9999	4011617716884	0202040	416,00	2/5
AT61TE	2CPX071589R9999	4011617715894	0202050	550,00	2/9
AT61TR5	2CPX071702R9999	4011617717027	0202040	563,00	2/9
AT62	2CPX030131R9999	4011617301318	0202050	572,00	2/5
AT62K	2CPX030132R9999	4011617301325	0202050	581,00	2/6
AT62MM	2CPX030159R9999	4011617301592	0202050	661,00	2/27
AT62R5	2CPX071689R9999	4011617716891	0202040	607,00	2/5
AT62TE	2CPX071590R9999	4011617715900	0202050	769,00	2/9
AT62TR5	2CPX071703R9999	4011617717034	0202040	778,00	2/9

Preis- und Suchregister Index

Type	Artikelnummer	EAN Code	Produkt- kennziffer	Euro	Seite
AT63	2CPX071751R9999	4011617717515	0202050	820,00	2/5
AT63K	2CPX030133R9999	4011617301332	0202050	810,00	2/6
AT63R5	2CPX071690R9999	4011617716907	0202040	855,00	2/5
AT63TR5	2CPX071704R9999	4011617717041	0202040	1099,00	2/9
AT64K	2CPX030137R9999	4011617301370	0202050	982,00	2/6
AT72	2CPX030134R9999	4011617301349	0202060	631,00	2/5
AT72K	2CPX030135R9999	4011617301356	0202060	637,00	2/6
AT72R6	2CPX071691R9999	4011617716914	0202050	665,00	2/5
AT72TR6	2CPX071705R9999	4011617717058	0202050	849,00	2/9
AT73K	2CPX030136R9999	4011617301363	0202060	947,00	2/6
AT73R6	2CPX071692R9999	4011617716921	0202050	1021,00	2/5
AT73TR6	2CPX071706R9999	4011617717065	0202050	1199,00	2/9
BKF1	2CPX041107R9999	4011617411079	0707010	345,00	7/18
BKF2	2CPX041108R9999	4011617411086	0707010	387,00	7/18
BKF3	2CPX041109R9999	4011617411093	0707010	431,00	7/18
BKF4	2CPX041110R9999	4011617411109	0707010	474,00	7/18
BL11	2CPX031623R9999	4011617316237	0704010	146,00	3/34
BL12	2CPX031537R9999	4011617315377	0704010	158,00	3/34
BL13	2CPX031601R9999	4011617316015	0704010	196,00	3/34
BL14	2CPX031602R9999	4011617316022	0704010	212,00	3/34
BL15	2CPX031603R9999	4011617316039	0704010	241,00	3/34
BL21	2CPX031624R9999	4011617316244	0704010	210,00	3/34
BL22	2CPX031538R9999	4011617315384	0704010	229,00	3/34
BL23	2CPX031604R9999	4011617316046	0704010	248,00	3/34
BL24	2CPX031605R9999	4011617316053	0704010	296,00	3/34
BL25	2CPX031606R9999	4011617316060	0704010	335,00	3/34
BL31	2CPX031625R9999	4011617316251	0704010	264,00	3/34
BL32	2CPX031539R9999	4011617315391	0704010	293,00	3/34
BL33	2CPX031607R9999	4011617316077	0704010	364,00	3/34
BL34	2CPX031608R9999	4011617316084	0704010	413,00	3/34
BL35	2CPX031609R9999	4011617316091	0704010	452,00	3/34
BL41	2CPX031626R9999	4011617316268	0704010	366,00	3/34
BL42	2CPX031610R9999	4011617316107	0704010	413,00	3/34
BL43	2CPX031611R9999	4011617316114	0704010	474,00	3/34
BL44	2CPX031612R9999	4011617316121	0704010	515,00	3/34
BL45	2CPX031613R9999	4011617316138	0704010	578,00	3/34
BL52	2CPX031615R9999	4011617316152	0704010	546,00	3/34
BL53	2CPX031616R9999	4011617316169	0704010	582,00	3/34
BL54	2CPX031617R9999	4011617316176	0704010	629,00	3/34
BL55	2CPX031618R9999	4011617316183	0704010	713,00	3/34
BL510	2CPX030853R9999	4011617308539	0703020	32,50	1/21
BL510K	2CPX030835R9999	4011617308355	0703030	49,80	1/21
BL516C	2CPX031251R9999	4011617312512	0703030	52,00	1/21
BL520	2CPX030854R9999	4011617308546	0703030	42,90	1/21
BL520K	2CPX030836R9999	4011617308362	0703030	60,50	1/21
BL521D	2CPX030858R9999	4011617308584	0703030	162,00	1/21
BL526C	2CPX031252R9999	4011617312529	0703030	62,00	1/21
BL527D	2CPX030897R9999	4011617308973	0703030	177,00	1/21
BL528D	2CPX030918R9999	4011617309185	0703030	296,00	1/21
BL530	2CPX030855R9999	4011617308553	0703030	53,00	1/21
BL530K	2CPX030837R9999	4011617308379	0703030	73,50	1/21
BL530L	2CPX030990R9999	4011617309901	0703030	83,00	1/21
BL531D	2CPX030859R9999	4011617308591	0703030	208,00	1/21
BL536C	2CPX031253R9999	4011617312536	0703030	69,50	1/21
BL537D	2CPX030898R9999	4011617308980	0703030	215,00	1/21
BL538D	2CPX030919R9999	4011617309192	0703030	314,00	1/21
BL540	2CPX030856R9999	4011617308560	0703020	63,50	1/21
BL540K	2CPX030838R9999	4011617308386	0703030	86,50	1/21
BL540L	2CPX030991R9999	4011617309918	0703030	91,50	1/21
BL546C	2CPX031254R9999	4011617312543	0703030	79,50	1/21
BLT32	2CPX030785R9999	4011617307853	0709010	170,00	2/24
BLT41	2CPX030786R9999	4011617307860	0709010	155,00	2/24
BLT42	2CPX030787R9999	4011617307877	0709010	207,00	2/24
BLT43	2CPX030788R9999	4011617307884	0709010	309,00	2/24
BLT51	2CPX030789R9999	4011617307891	0709010	218,00	2/24

Type	Artikelnummer	EAN Code	Produkt- kennziffer	Euro	Seite
BLT52	2CPX030790R9999	4011617307907	0709010	264,00	2/24
BLT53	2CPX030791R9999	4011617307914	0709010	325,00	2/24
BLT54	2CPX030792R9999	4011617307921	0709010	406,00	2/24
BLT61	2CPX030793R9999	4011617307938	0709010	241,00	2/24
BLT62	2CPX030794R9999	4011617307945	0709010	296,00	2/24
BLT63	2CPX030795R9999	4011617307952	0709010	369,00	2/24
BLT64	2CPX030796R9999	4011617307969	0709010	530,00	2/24
BLT72	2CPX030797R9999	4011617307976	0709010	327,00	2/24
BLT73	2CPX030798R9999	4011617307983	0709010	419,00	2/24
BLU32	2CPX031500R9999	4011617315001	0709010	118,00	2/24
BLU41	2CPX031501R9999	4011617315018	0709010	112,00	2/24
BLU42	2CPX031502R9999	4011617315025	0709010	146,00	2/24
BLU43	2CPX031503R9999	4011617315032	0709010	224,00	2/24
BLU51	2CPX031504R9999	4011617315049	0709010	118,00	2/24
BLU52	2CPX031505R9999	4011617315056	0709010	177,00	2/24
BLU53	2CPX031506R9999	4011617315063	0709010	219,00	2/24
BLU54	2CPX031507R9999	4011617315070	0709010	306,00	2/24
BLU61	2CPX031508R9999	4011617315087	0709010	132,00	2/24
BLU62	2CPX031509R9999	4011617315094	0709010	190,00	2/24
BLU63	2CPX031510R9999	4011617315100	0709010	249,00	2/24
BLU64	2CPX031513R9999	4011617315131	0709010	342,00	2/24
BLU72	2CPX031511R9999	4011617315117	0709010	200,00	2/24
BLU73	2CPX031512R9999	4011617315124	0709010	293,00	2/24
BRW18	2CPX042428R9999	4011617424284	0412010	453,00	7/18
BRW28	2CPX042429R9999	4011617424291	0412010	911,00	7/18
BRW38	2CPX042430R9999	4011617424307	0412010	1367,00	7/18
BRW48	2CPX042431R9999	4011617424314	0412010	1864,00	7/18
BSR2	2CPX042938R9999	4011617429388	0707010	216,00	7/23
BSR3	2CPX042939R9999	4011617429395	0707010	266,00	7/23
E8R4	2CPX045685R9999	4011617456858	0507010	1102,00	6/50
E8R6	2CPX045686R9999	4011617456865	0507010	1140,00	6/50
E8R8	2CPX045687R9999	4011617456872	0507010	1168,00	6/50
E10R4	2CPX045688R9999	4011617456889	0507020	1221,00	6/50
E10R6	2CPX045689R9999	4011617456896	0507020	1256,00	6/50
E10R8	2CPX045690R9999	4011617456902	0507020	1291,00	6/50
ED1	2CPX039381R9999	4011617393818	0701010	3,85	8/84
ED1P30	2CPX062319R9999	4011617623199	0701010	92,00	8/84
ED2	2CPX039382R9999	4011617393825	0701010	3,90	8/84
ED2P30	2CPX062320R9999	4011617623205	0701010	94,00	8/84
ED3	2CPX039383R9999	4011617393832	0701010	4,75	8/84
ED3P30	2CPX062321R9999	4011617623212	0701010	116,00	8/84
ED4	2CPX039384R9999	4011617393849	0701010	5,75	8/84
ED4P30	2CPX062735R9999	4011617627357	0701010	162,00	8/84
ED6	2CPX039386R9999	4011617393863	0701010	11,70	8/84
ED6P10	2CPX062705R9999	4011617627050	0701010	109,00	8/84
ED7	2CPX041865R9999	4011617418658	0701010	8,20	8/72
ED7P20	2CPX041866R9999	4011617418665	0701010	144,00	8/72
ED8	2CPX039208R9999	4011617392088	0701010	8,90	8/72
ED8P20	2CPX062311R9999	4011617623113	0701010	160,00	8/72
ED9	2CPX039209R9999	4011617392095	0701010	9,90	8/72
ED9P20	2CPX062312R9999	4011617623120	0701010	179,00	8/72
ED10	2CPX039210R9999	4011617392101	0701010	10,90	8/72
ED10EA	2CPX037800R9999	4011617378006	0806010	224,00	8/122
ED10P20	2CPX062313R9999	4011617623137	0701010	195,00	8/72
ED11	2CPX039211R9999	4011617392118	0701010	12,15	8/72
ED11EA	2CPX037801R9999	4011617378013	0806010	175,00	8/122
ED11P20	2CPX062314R9999	4011617623144	0701010	222,00	8/72
ED12	2CPX039212R9999	4011617392125	0701010	13,15	8/72
ED12P20	2CPX062315R9999	4011617623151	0701010	242,00	8/72
ED12TA	2CPX037802R9999	4011617378020	0806010	293,00	8/122
ED13	2CPX039213R9999	4011617392132	0701010	14,65	8/72
ED13P20	2CPX062316R9999	4011617623168	0701010	268,00	8/72
ED13TA	2CPX037803R9999	4011617378037	0806010	477,00	8/122
ED14	2CPX039214R9999	4011617392149	0701010	17,30	8/72
ED14P20	2CPX062317R9999	4011617623175	0701010	321,00	8/72

Preis- und Suchregister Index

Type	Artikelnummer	EAN Code	Produkt- kennziffer	Euro	Seite
ED15	2CPX039215R9999	4011617392156	0701010	19,95	8/72
ED15P20	2CPX062318R9999	4011617623182	0701010	373,00	8/72
ED16P2	2CPX074498R9999	4011617744986	0701010	9,55	3/48
ED18	2CPX039216R9999	4011617392163	0701010	25,40	8/72
ED18P20	2CPX062325R9999	4011617623250	0701010	490,00	8/72
ED20	2CPX039218R9999	4011617392187	0701010	28,90	8/72
ED20EA	2CPX037804R9999	4011617378044	0806010	467,00	8/122
ED21EA	2CPX037805R9999	4011617378051	0806010	330,00	8/122
ED21TA	2CPX037806R9999	4011617378068	0806010	718,00	8/122
ED22TA	2CPX037807R9999	4011617378075	0806010	899,00	8/122
ED30P2	2CPX062302R9999	4011617623021	0701010	16,85	8/125
ED30P2	2CPX062302R9999	4011617623021	0701010	16,85	9/11
ED31P2	2CPX062303R9999	4011617623038	0701010	17,55	8/125
ED32P2	2CPX062304R9999	4011617623045	0701010	5,25	8/125
ED33P2	2CPX062305R9999	4011617623052	0701010	11,95	8/87
ED33P100	2CPX062307R9999	4011617623076	0701010	543,00	8/87
ED41P4	2CPX062332R9999	4011617623328	0701010	16,50	8/110
ED42P10	2CPX062333R9999	4011617623335	0701010	16,10	8/126
ED42P10	2CPX062333R9999	4011617623335	0701010	16,10	8/80
ED43P10	2CPX062334R9999	4011617623342	0701010	14,00	8/126
ED43P10	2CPX062334R9999	4011617623342	0701010	14,00	8/80
ED44P10	2CPX062335R9999	4011617623359	0701010	10,20	1/19
ED44P10	2CPX062335R9999	4011617623359	0701010	10,20	2/28
ED44P10	2CPX062335R9999	4011617623359	0701010	10,20	3/13
ED44P10	2CPX062335R9999	4011617623359	0701010	10,20	6/75
ED44P10	2CPX062335R9999	4011617623359	0701010	10,20	8/126
ED44P10	2CPX062335R9999	4011617623359	0701010	10,20	8/80
ED44P50	2CPX062308R9999	4011617623083	0701010	47,40	3/13
ED44P50	2CPX062308R9999	4011617623083	0701010	47,40	6/75
ED44P50	2CPX062308R9999	4011617623083	0701010	47,40	8/126
ED44P50	2CPX062308R9999	4011617623083	0701010	47,40	8/80
ED44P1000	2CPX062703R9999	4011617627036	0701010	903,00	8/126
ED44P1000	2CPX062703R9999	4011617627036	0701010	903,00	8/80
ED45P10	2CPX062336R9999	4011617623366	0701010	11,00	3/13
ED45P10	2CPX062336R9999	4011617623366	0701010	11,00	6/75
ED45P10	2CPX062336R9999	4011617623366	0701010	11,00	8/126
ED45P10	2CPX062336R9999	4011617623366	0701010	11,00	8/80
ED45P50	2CPX062310R9999	4011617623106	0701010	50,50	3/13
ED45P50	2CPX062310R9999	4011617623106	0701010	50,50	6/75
ED45P50	2CPX062310R9999	4011617623106	0701010	50,50	8/126
ED45P50	2CPX062310R9999	4011617623106	0701010	50,50	8/80
ED45P1000	2CPX062704R9999	4011617627043	0701010	978,00	8/126
ED45P1000	2CPX062704R9999	4011617627043	0701010	978,00	8/80
ED47	2CPX039309R9999	4011617393092	0701010	7,50	8/126
ED47	2CPX039309R9999	4011617393092	0701010	7,50	8/80
ED50P12	2CPX062337R9999	4011617623373	0701010	9,30	2/35
ED50P12	2CPX062337R9999	4011617623373	0701010	9,30	8/110
ED50P12	2CPX062337R9999	4011617623373	0701010	9,30	9/11
ED51	2CPX039251R9999	4011617392514	0701010	3,75	8/84
ED51P30	2CPX062322R9999	4011617623229	0701010	91,00	8/84
ED52	2CPX039252R9999	4011617392521	0701010	4,55	8/84
ED52	2CPX039252R9999	4011617392521	0701010	4,55	9/10
ED52P30	2CPX062323R9999	4011617623236	0701010	114,00	8/84
ED53	2CPX039253R9999	4011617392538	0701010	5,55	8/84
ED53	2CPX039253R9999	4011617392538	0701010	5,55	9/10
ED53P30	2CPX062324R9999	4011617623243	0701010	146,00	8/84
ED54	2CPX039254R9999	4011617392545	0701010	6,90	8/84
ED55A	2CPX037808R9999	4011617378082	0806010	95,50	8/123
ED56A	2CPX037809R9999	4011617378099	0806010	155,00	8/123
ED57P10	2CPX061179R9999	4011617611790	0703010	8,80	1/18
ED57P10	2CPX061179R9999	4011617611790	0703010	8,80	2/28
ED57P10	2CPX061179R9999	4011617611790	0703010	8,80	8/80
ED58P10	2CPX062338R9999	4011617623380	0701010	8,05	8/110
ED59P10	2CPX062339R9999	4011617623397	0701010	12,15	8/126
ED59P10	2CPX062339R9999	4011617623397	0701010	12,15	8/80

Type	Artikelnummer	EAN Code	Produkt- kennziffer	Euro	Seite
ED61KA	2CPX037822R9999	4011617378228	0806030	71,50	8/124
ED61MA	2CPX037820R9999	4011617378204	0806020	91,00	8/124
ED61SA	2CPX037810R9999	4011617378105	0806010	95,00	8/123
ED62KA	2CPX037823R9999	4011617378235	0806030	83,50	8/124
ED62MA	2CPX037821R9999	4011617378211	0806020	144,00	8/124
ED62SA	2CPX037811R9999	4011617378112	0806010	154,00	8/123
ED71SA	2CPX037812R9999	4011617378129	0806010	114,00	8/123
ED72SA	2CPX037813R9999	4011617378136	0806010	176,00	8/123
ED73	2CPX042184R9999	4011617421849	0808010	4,35	9/10
ED74	2CPX042185R9999	4011617421856	0808010	4,65	8/84
ED74	2CPX042185R9999	4011617421856	0808010	4,65	9/10
ED75	2CPX042186R9999	4011617421863	0808010	5,30	9/10
ED91KA	2CPX037824R9999	4011617378242	0806030	87,50	8/124
ED91SA	2CPX037816R9999	4011617378167	0806030	122,00	8/123
ED92KA	2CPX037825R9999	4011617378259	0806030	135,00	8/124
ED92SA	2CPX037817R9999	4011617378174	0806030	194,00	8/123
ED110	2CPX039320R9999	4011617393207	0701010	4,60	8/110
ED111	2CPX039321R9999	4011617393214	0701010	3,90	10/6
ED111P10	2CPX062701R9999	4011617627012	0701010	36,00	10/6
ED112	2CPX068572R9999	4011617685722	0701010	14,70	8/73
ED112P10	2CPX062736R9999	4011617627364	0701010	138,00	8/73
ED113	2CPX068573R9999	4011617685739	0701010	21,00	8/73
ED113P10	2CPX062737R9999	4011617627371	0701010	200,00	8/73
ED122	2CPX042847R9999	4011617428473	0701010	14,70	8/73
ED122P10	2CPX062738R9999	4011617627388	0701010	139,00	8/73
ED123	2CPX042848R9999	4011617428480	0701010	21,00	8/73
ED123P10	2CPX062739R9999	4011617627395	0701010	200,00	8/73
ED135P4	2CPX062610R9999	4011617626107	0701010	5,60	8/110
ED135P4	2CPX062610R9999	4011617626107	0701010	5,60	9/11
ED135P40	2CPX062733R9999	4011617627333	0701010	52,00	8/110
ED136P4	2CPX062611R9999	4011617626114	0701010	7,75	8/110
ED137P4	2CPX062600R9999	4011617626008	0701010	7,75	2/35
ED137P4	2CPX062600R9999	4011617626008	0701010	7,75	8/110
ED137P4	2CPX062600R9999	4011617626008	0701010	7,75	9/11
ED137P40	2CPX062601R9999	4011617626015	0701010	68,00	2/35
ED137P40	2CPX062601R9999	4011617626015	0701010	68,00	8/110
ED138P4	2CPX062630R9999	4011617626305	0701010	7,60	8/110
ED138P12	2CPX062602R9999	4011617626022	0701010	22,00	8/110
ED138P12	2CPX062602R9999	4011617626022	0701010	22,00	9/11
ED138P40	2CPX062603R9999	4011617626039	0701010	68,00	8/110
ED138P40	2CPX062603R9999	4011617626039	0701010	68,00	9/11
ED138P1600	2CPX062702R9999	4011617627029	0701010	2640,00	8/110
ED139P4	2CPX062604R9999	4011617626046	0701010	10,50	8/110
ED139P40	2CPX062734R9999	4011617627340	0701010	97,00	8/110
ED155	2CPX067963R9999	4011617679639	0701010	29,10	8/89
ED158	2CPX067969R9999	4011617679691	0701010	55,50	8/89
ED160	2CPX068773R9999	4011617687733	0701010	27,00	8/89
ED162	2CPX068807R9999	4011617688075	0701010	27,00	8/89
ED163	2CPX068808R9999	4011617688082	0701010	30,50	8/89
ED166	2CPX064155R9999	4011617641551	0701010	27,00	8/89
ED167	2CPX064156R9999	4011617641568	0701010	29,80	8/89
ED168	2CPX039312R9999	4011617393122	0701010	23,50	8/89
ED170	2CPX068388R9999	4011617683889	0701010	27,00	8/89
ED171	2CPX068389R9999	4011617683896	0701010	29,00	8/89
ED173	2CPX067998R9999	4011617679981	0701010	59,50	8/89
ED212	2CPX062782R9999	4011617627821	0706030	63,00	8/111
ED213	2CPX062783R9999	4011617627838	0706030	76,50	8/111
ED213	2CPX062783R9999	4011617627838	0706030	76,50	9/11
ED214	2CPX062784R9999	4011617627845	0706030	82,50	8/111
ED214	2CPX062784R9999	4011617627845	0706030	82,50	9/11
ED215	2CPX062785R9999	4011617627852	0706030	97,50	8/111
ED215	2CPX062785R9999	4011617627852	0706030	97,50	9/11
ED222	2CPX062787R9999	4011617627876	0706030	72,00	8/111
ED223	2CPX062788R9999	4011617627883	0706030	88,00	8/111
ED223	2CPX062788R9999	4011617627883	0706030	88,00	9/11

Preis- und Suchregister Index

Type	Artikelnummer	EAN Code	Produkt- kennziffer	Euro	Seite
ED224	2CPX062789R9999	4011617627890	0706030	92,50	8/111
ED224	2CPX062789R9999	4011617627890	0706030	92,50	9/11
ED225	2CPX062790R9999	4011617627906	0706030	112,00	8/111
ED225	2CPX062790R9999	4011617627906	0706030	112,00	9/11
ED232	2CPX062792R9999	4011617627920	0706030	98,50	8/111
ED233	2CPX062793R9999	4011617627937	0706030	114,00	8/111
ED233	2CPX062793R9999	4011617627937	0706030	114,00	9/11
ED234	2CPX062794R9999	4011617627944	0706030	120,00	8/111
ED234	2CPX062794R9999	4011617627944	0706030	120,00	9/11
ED235	2CPX062795R9999	4011617627951	0706030	133,00	8/111
ED235	2CPX062795R9999	4011617627951	0706030	133,00	9/11
ED250T3	2CPX037826R9999	4011617378266	0806020	62,50	8/124
ED260	2CPX062977R9999	4011617629771	0701010	44,90	8/89
ED270	2CPX068390R9999	4011617683902	0701010	44,90	8/89
ED320T4	2CPX037827R9999	4011617378273	0806020	87,50	8/124
ED360	2CPX062978R9999	4011617629788	0701010	74,00	8/89
ED370	2CPX068391R9999	4011617683919	0701010	74,00	8/89
ED402	2CPX042615R9999	4011617426158	0701010	11,20	8/73
ED403	2CPX042616R9999	4011617426165	0701010	12,40	8/73
ED404	2CPX042617R9999	4011617426172	0701010	13,75	8/73
ED405	2CPX042618R9999	4011617426189	0701010	14,95	8/73
ED412	2CPX042619R9999	4011617426196	0701010	11,20	8/73
ED413	2CPX042620R9999	4011617426202	0701010	12,40	8/73
ED414	2CPX042621R9999	4011617426219	0701010	13,75	8/73
ED415	2CPX042622R9999	4011617426226	0701010	14,95	8/73
ED630T5	2CPX037828R9999	4011617378280	0806020	101,00	8/124
EDM7	2CPX041455R9999	4011617414551	0701010	8,55	8/72
EDM8	2CPX041456R9999	4011617414568	0701010	9,30	8/72
EDM9	2CPX041457R9999	4011617414575	0701010	10,50	8/72
EDM10	2CPX041458R9999	4011617414582	0701010	11,35	8/72
EDM11	2CPX041459R9999	4011617414599	0701010	12,70	8/72
EDM12	2CPX041460R9999	4011617414605	0701010	13,85	8/72
EDM13	2CPX041461R9999	4011617414612	0701010	15,35	8/72
EDM14	2CPX041462R9999	4011617414629	0701010	18,25	8/72
EDM15	2CPX041463R9999	4011617414636	0701010	20,90	8/72
EDM112	2CPX041464R9999	4011617414643	0701010	14,25	8/73
EDM113	2CPX041465R9999	4011617414650	0701010	20,50	8/73
EDM122	2CPX042845R9999	4011617428459	0701010	14,25	8/73
EDM123	2CPX042846R9999	4011617428466	0701010	20,50	8/73
EK220	2CPX036837R9999	4011617368373	0314030	61,00	3/54
EK230	2CPX036838R9999	4011617368380	0314030	330,00	3/55
EV0103	1STQ006608A0000	8015646778529	0713010	25,30	6/29
EV0104	1STQ006609A0000	8015646778536	0713010	26,90	6/29
EV0114	1STQ006545A0000	8015646771933	0713010	52,50	6/20
EV0116	1STQ006546A0000	8015646771940	0713010	53,00	6/20
EV0117	1STQ006547A0000	8015646771957	0713010	22,10	6/20
EV0119	1STQ006548A0000	8015646771964	0713010	84,00	6/20
EV0121	1STQ006549A0000	8015646771971	0713010	84,00	6/20
EV0123	1STQ006550A0000	8015646771988	0713010	88,00	6/20
EV0124	1STQ006551A0000	8015646771995	0713010	82,00	6/20
EV0125	1STQ006552A0000	8015646772008	0713010	50,50	6/20
EV0126	1STQ006553A0000	8015646772015	0713010	50,50	6/20
EV0127	1STQ006554A0000	8015646772022	0713010	50,50	6/20
EV1050	1STQ000981A0000	8015646683229	0713010	295,00	6/28
EV1051	1STQ000982A0000	8015646683236	0713010	29,50	6/28
EV1056	1STQ000983A0000	8015646683243	0713010	302,00	6/28
EV1058	1STQ000984A0000	8015646683250	0713010	317,00	6/28
EV1090	1STQ000999A0000	8015646683182	0713010	35,90	6/28
EV1091	1STQ001000A0000	8015646683199	0713010	39,50	6/28
EV1092	1STQ001001A0000	8015646683205	0713010	23,20	6/28
EV1093	1STQ001002A0000	8015646683212	0713010	27,90	6/28
EV1100	1STQ001005A0000	8015646695147	0713010	160,00	6/29
EV1101	1STQ001006A0000	8015646695154	0713010	190,00	6/29
FPT510	2CPX030825R9999	4011617308256	0101010	267,00	1/19
FPT520	2CPX030826R9999	4011617308263	0101020	298,00	1/19

Type	Artikelnummer	EAN Code	Produkt- kennziffer	Euro	Seite
FPT530	2CPX030827R9999	4011617308270	0101030	337,00	1/19
GM12	2CPX034482R9999	4011617344827	0704020	57,50	4/17
GM20	2CPX034473R9999	4011617344735	0704020	59,50	4/17
GM22	2CPX034483R9999	4011617344834	0704020	73,50	4/17
GM24	2CPX034488R9999	4011617344889	0704020	85,50	4/17
GM25	2CPX034493R9999	4011617344933	0704020	94,00	4/17
GM30	2CPX034474R9999	4011617344742	0704020	77,00	4/17
GM32	2CPX034484R9999	4011617344841	0704020	88,50	4/17
GM34	2CPX034489R9999	4011617344896	0704020	107,00	4/17
GM35	2CPX034494R9999	4011617344940	0704020	118,00	4/17
GM40	2CPX034475R9999	4011617344759	0704020	87,00	4/17
GM42	2CPX034485R9999	4011617344858	0704020	101,00	4/17
GM44	2CPX034490R9999	4011617344902	0704020	118,00	4/17
GM45	2CPX034495R9999	4011617344957	0704020	136,00	4/17
GM50	2CPX034476R9999	4011617344766	0704020	98,50	4/17
GM52	2CPX034486R9999	4011617344865	0704020	115,00	4/17
GM54	2CPX034491R9999	4011617344919	0704020	137,00	4/17
GM55	2CPX034496R9999	4011617344964	0704020	144,00	4/17
HAS3	2CPX036807R9999	4011617368076	0314010	270,00	3/57
HASU4	2CPX036820R9999	4011617368205	0314010	230,00	3/57
KB19	2CPX044049R9999	4011617440499	0704040	38,80	2/13
KB19	2CPX044049R9999	4011617440499	0704040	38,80	3/27
KB19	2CPX044049R9999	4011617440499	0704040	38,80	4/19
KB19	2CPX044049R9999	4011617440499	0704040	38,80	4/6
KB29	2CPX044050R9999	4011617440505	0704040	43,10	2/13
KB29	2CPX044050R9999	4011617440505	0704040	43,10	3/27
KB29	2CPX044050R9999	4011617440505	0704040	43,10	4/19
KB29	2CPX044050R9999	4011617440505	0704040	43,10	4/6
KB39	2CPX044051R9999	4011617440512	0704040	49,30	2/13
KB39	2CPX044051R9999	4011617440512	0704040	49,30	3/27
KB39	2CPX044051R9999	4011617440512	0704040	49,30	4/19
KB39	2CPX044051R9999	4011617440512	0704040	49,30	4/6
KB49	2CPX044052R9999	4011617440529	0704040	54,50	2/13
KB49	2CPX044052R9999	4011617440529	0704040	54,50	3/27
KB49	2CPX044052R9999	4011617440529	0704040	54,50	4/19
KB49	2CPX044052R9999	4011617440529	0704040	54,50	4/6
KB59	2CPX044053R9999	4011617440536	0704040	67,00	3/27
KB59	2CPX044053R9999	4011617440536	0704040	67,00	4/19
KB59	2CPX044053R9999	4011617440536	0704040	67,00	4/6
KB219	2CPX044055R9999	4011617440550	0704040	40,60	2/13
KB219	2CPX044055R9999	4011617440550	0704040	40,60	3/27
KB219	2CPX044055R9999	4011617440550	0704040	40,60	4/19
KB219	2CPX044055R9999	4011617440550	0704040	40,60	4/6
KBS9	2CPX044057R9999	4011617440574	0704040	6,95	2/13
KBS9	2CPX044057R9999	4011617440574	0704040	6,95	3/27
KBS9	2CPX044057R9999	4011617440574	0704040	6,95	4/19
KBS9	2CPX044057R9999	4011617440574	0704040	6,95	4/6
KBW1	2CPX044058R9999	4011617440581	0704040	13,85	2/13
KBW1	2CPX044058R9999	4011617440581	0704040	13,85	3/27
KBW1	2CPX044058R9999	4011617440581	0704040	13,85	4/19
KBW1	2CPX044058R9999	4011617440581	0704040	13,85	4/6
KEB28L	2CPX042931R9999	4011617429319	0412010	11820,00	7/23
KEB28LB	2CPX042933R9999	4011617429333	0412010	9692,00	7/23
KEB28R	2CPX042930R9999	4011617429302	0412010	11820,00	7/23
KEB28RB	2CPX042932R9999	4011617429326	0412010	9692,00	7/23
KEB38L	2CPX042935R9999	4011617429357	0412010	14466,00	7/23
KEB38LB	2CPX042937R9999	4011617429371	0412010	12113,00	7/23
KEB38R	2CPX042934R9999	4011617429340	0412010	14466,00	7/23
KEB38RB	2CPX042936R9999	4011617429364	0412010	12113,00	7/23
KF35140	2CPX041092R9999	4011617410928	0316010	329,00	7/25
KF35161	2CPX041098R9999	4011617410980	0316010	377,00	7/25
KF45140	2CPX041093R9999	4011617410935	0316010	545,00	7/25
KF45161	2CPX041099R9999	4011617410997	0316010	691,00	7/25
KF55140	2CPX041094R9999	4011617410942	0316010	864,00	7/25
KF55161	2CPX041100R9999	4011617411000	0316010	991,00	7/25

Preis- und Suchregister Index

Type	Artikelnummer	EAN Code	Produkt- kennziffer	Euro	Seite
M65TT104	1SLM006500S1901	8000126106947	0703030	21,20	1/56
M65TT108	1SLM006500S1903	8000126107012	0703030	26,10	1/56
M65TT112	1SLM006500S1905	8000126107043	0703030	36,90	1/56
M65TT224	1SLM006500S1909	8000126106916	0703030	52,00	1/56
M65TT236	1SLM006500S1913	8000126107074	0703030	106,00	1/56
M65TT336	1SLM006500S1911	8000126107180	0703030	106,00	1/56
M65TT354	1SLM006500S1915	8000126107159	0703030	128,00	1/56
M65W104TN1	1SLM006500S1210	8000126107135	0103010	37,90	1/54
M65W108TN1	1SLM006500S1211	8000126106886	0103010	52,00	1/54
M65W112TN2	1SLM006500S1212	8000126106855	0103010	68,50	1/54
M65W224TN3	1SLM006500S1214	8000126107302	0103020	116,00	1/54
M65W236TN3	1SLM006500S1215	8000126106893	0103030	139,00	1/55
M65W336TN3	1SLM006500S1216	8000126106978	0103030	146,00	1/54
M65W354TN3	1SLM006500S1218	8000126106992	0103030	186,00	1/55
M65W448TN3	1SLM006500S1217	8000126107265	0103040	182,00	1/54
M65W472TN4	1SLM006500S1219	8000126107210	0103040	283,00	1/55
MA100ALXB	2CPX041471R9999	4011617414711	0808080	301,00	8/40
MA160ALA	2CPX041376R9999	4011617413769	0808080	55,00	8/45
MA160ALAB	2CPX041370R9999	4011617413707	0808080	185,00	8/44
MA160ALXB	2CPX041472R9999	4011617414728	0808080	623,00	8/40
MA190T	2CPX041120R9999	4011617411208	0808080	51,00	8/41
MA191T	2CPX042837R9999	4011617428374	0808080	53,00	8/42
MA192T	2CPX041121R9999	4011617411215	0808080	71,00	8/43
MA193T	2CPX042840R9999	4011617428404	0808080	53,00	8/42
MA200ALAB	2CPX041371R9999	4011617413714	0808080	327,00	8/44
MA200ALXB	2CPX041473R9999	4011617414735	0808080	894,00	8/40
MA250A	2CPX041387R9999	4011617413875	0808080	82,50	8/46
MA250ALA	2CPX041377R9999	4011617413776	0808080	55,00	8/45
MA250ALAB	2CPX041372R9999	4011617413721	0808080	441,00	8/44
MA250ALXB	2CPX041474R9999	4011617414742	0808080	1006,00	8/40
MA290T	2CPX041417R9999	4011617414179	0808080	86,00	8/41
MA291T	2CPX042838R9999	4011617428381	0808080	96,50	8/42
MA292T	2CPX041122R9999	4011617411222	0808080	87,00	8/43
MA390T	2CPX041418R9999	4011617414186	0808080	161,00	8/41
MA391T	2CPX042839R9999	4011617428398	0808080	181,00	8/42
MA400ALAB	2CPX041373R9999	4011617413738	0808080	654,00	8/44
MA400ALSB	2CPX041384R9999	4011617413844	0808080	1323,00	8/40
MA630A	2CPX041388R9999	4011617413882	0808080	139,00	8/46
MA630ALA	2CPX041378R9999	4011617413783	0808080	100,00	8/45
MA630ALAB	2CPX041374R9999	4011617413745	0808080	902,00	8/44
MA630ALSB	2CPX041385R9999	4011617413851	0808080	1712,00	8/40
MA800A	2CPX041389R9999	4011617413899	0808080	162,00	8/46
MA800ALAB	2CPX041375R9999	4011617413752	0808080	1284,00	8/44
MA800ALSB	2CPX041386R9999	4011617413868	0808080	3222,00	8/40
MB100	2CPX041422R9999	4011617414223	0808090	16,00	8/11
MB116	2CPX041257R9999	4011617412571	0808040	24,80	8/11
MB117	2CPX041260R9999	4011617412601	0808040	25,60	8/11
MB118	2CPX041263R9999	4011617412632	0808040	43,00	8/11
MB119	2CPX041266R9999	4011617412663	0808040	53,00	8/11
MB120	2CPX041269R9999	4011617412694	0808040	60,00	8/11
MB200	2CPX041423R9999	4011617414230	0808090	28,40	8/11
MB216	2CPX041258R9999	4011617412588	0808040	39,70	8/11
MB217	2CPX041261R9999	4011617412618	0808040	43,20	8/11
MB218	2CPX041264R9999	4011617412649	0808040	66,00	8/11
MB219	2CPX041267R9999	4011617412670	0808040	87,50	8/11
MB220	2CPX041270R9999	4011617412700	0808040	103,00	8/11
MB316	2CPX041259R9999	4011617412595	0808040	54,00	8/11
MB317	2CPX041262R9999	4011617412625	0808040	58,50	8/11
MB318	2CPX041265R9999	4011617412656	0808040	92,50	8/11
MB319	2CPX041268R9999	4011617412687	0808040	130,00	8/11
MB320	2CPX041271R9999	4011617412717	0808040	149,00	8/11
MBA160ALA	2CPX041803R9999	4011617418030	0808080	52,50	8/45
MBA190T	2CPX041643R9999	4011617416432	0808080	48,30	8/41
MBA191T	2CPX042841R9999	4011617428411	0808080	50,50	8/42
MBA192T	2CPX041646R9999	4011617416463	0808080	67,00	8/43

Type	Artikelnummer	EAN Code	Produkt- kennziffer	Euro	Seite
MBA193T	2CPX042844R9999	4011617428442	0808080	50,50	8/42
MBA194T	2CPX042906R9999	4011617429067	0808080	50,50	8/42
MBA195T	2CPX042907R9999	4011617429074	0808080	71,50	8/43
MBA196T	2CPX042908R9999	4011617429081	0808080	66,00	8/42
MBA197T	2CPX042909R9999	4011617429098	0808080	71,50	8/43
MBA250A	2CPX041807R9999	4011617418078	0808080	78,00	8/46
MBA250ALA	2CPX041804R9999	4011617418047	0808080	52,50	8/45
MBA250ALO	2CPX042101R9999	4011617421016	0808080	175,00	8/45
MBA290T	2CPX041644R9999	4011617416449	0808080	67,50	8/41
MBA291T	2CPX042842R9999	4011617428428	0808080	77,50	8/42
MBA292T	2CPX041647R9999	4011617416470	0808080	81,50	8/43
MBA390T	2CPX041645R9999	4011617416456	0808080	93,50	8/41
MBA391T	2CPX042843R9999	4011617428435	0808080	105,00	8/42
MBA630A	2CPX041808R9999	4011617418085	0808080	134,00	8/46
MBA630ALA	2CPX041805R9999	4011617418054	0808080	95,00	8/45
MBA800A	2CPX041806R9999	4011617418061	0808080	155,00	8/46
MBB100	2CPX041427R9999	4011617414278	0808090	15,20	8/11
MBB116	2CPX041722R9999	4011617417224	0808040	23,80	8/11
MBB117	2CPX041725R9999	4011617417255	0808040	24,30	8/11
MBB118	2CPX041728R9999	4011617417286	0808040	40,90	8/11
MBB119	2CPX041731R9999	4011617417316	0808040	50,00	8/11
MBB120	2CPX041734R9999	4011617417347	0808040	57,50	8/11
MBB200	2CPX041428R9999	4011617414285	0808090	26,90	8/11
MBB216	2CPX041723R9999	4011617417231	0808040	38,00	8/11
MBB217	2CPX041726R9999	4011617417262	0808040	41,00	8/11
MBB218	2CPX041729R9999	4011617417293	0808040	63,00	8/11
MBB219	2CPX041732R9999	4011617417323	0808040	83,50	8/11
MBB220	2CPX041735R9999	4011617417354	0808040	96,00	8/11
MBB316	2CPX041724R9999	4011617417248	0808040	52,00	8/11
MBB317	2CPX041727R9999	4011617417279	0808040	55,50	8/11
MBB318	2CPX041730R9999	4011617417309	0808040	88,50	8/11
MBB319	2CPX041733R9999	4011617417330	0808040	121,00	8/11
MBB320	2CPX041736R9999	4011617417361	0808040	142,00	8/11
MBC103VS	2CPX042163R9999	4011617421634	0808010	116,00	9/9
MBC104VS	2CPX042165R9999	4011617421658	0808010	137,00	9/9
MBC105VS	2CPX042167R9999	4011617421672	0808010	150,00	9/9
MBC202HS	2CPX042155R9999	4011617421559	0808010	80,50	9/9
MBC203HS	2CPX042157R9999	4011617421573	0808010	112,00	9/9
MBC203VS	2CPX042164R9999	4011617421641	0808010	153,00	9/9
MBC204HS	2CPX042159R9999	4011617421597	0808010	151,00	9/9
MBC204VS	2CPX042166R9999	4011617421665	0808010	180,00	9/9
MBC205HS	2CPX042161R9999	4011617421610	0808010	165,00	9/9
MBC205VS	2CPX042168R9999	4011617421689	0808010	193,00	9/9
MBC302HS	2CPX042156R9999	4011617421566	0808010	111,00	9/9
MBC303HS	2CPX042158R9999	4011617421580	0808010	160,00	9/9
MBC304HS	2CPX042160R9999	4011617421603	0808010	208,00	9/9
MBC305HS	2CPX042162R9999	4011617421627	0808010	226,00	9/9
MBC305VS	2CPX042911R9999	4011617429111	0808010	236,00	9/9
MBD100	2CPX042255R9999	4011617422556	0807060	143,00	8/35
MBD100E	2CPX042261R9999	4011617422617	0807060	175,00	8/37
MBD152	2CPX042116R9999	4011617421160	0808060	86,00	8/32
MBD200	2CPX042256R9999	4011617422563	0807060	163,00	8/35
MBD200E	2CPX042262R9999	4011617422624	0807060	269,00	8/37
MBD252	2CPX042117R9999	4011617421177	0808060	132,00	8/32
MBD300	2CPX042257R9999	4011617422570	0807060	202,00	8/35
MBD300E	2CPX042263R9999	4011617422631	0807060	398,00	8/37
MBD352	2CPX042118R9999	4011617421184	0808060	195,00	8/32
MBF183	2CPX041822R9999	4011617418221	0808090	46,40	8/48
MBF184	2CPX041846R9999	4011617418467	0808090	54,00	8/48
MBF283	2CPX041823R9999	4011617418238	0808090	59,50	8/48
MBF284	2CPX041847R9999	4011617418474	0808090	64,50	8/48
MBF383	2CPX041824R9999	4011617418245	0808090	103,00	8/48
MBF384	2CPX041848R9999	4011617418481	0808090	110,00	8/48
MBG101	2CPX041650R9999	4011617416500	0808010	35,50	8/10
MBG102	2CPX041653R9999	4011617416531	0808010	44,70	8/10

Preis- und Suchregister Index

Type	Artikelnummer	EAN Code	Produkt- kennziffer	Euro	Seite
MBG103	2CPX041659R9999	4011617416593	0808010	59,00	8/10
MBG104	2CPX041665R9999	4011617416654	0808010	78,50	8/10
MBG105	2CPX041671R9999	4011617416715	0808010	86,00	8/10
MBG201	2CPX041651R9999	4011617416517	0808010	55,00	8/10
MBG202	2CPX041655R9999	4011617416555	0808010	67,50	8/10
MBG203	2CPX041661R9999	4011617416616	0808010	91,00	8/10
MBG204	2CPX041667R9999	4011617416678	0808010	132,00	8/10
MBG205	2CPX041673R9999	4011617416739	0808010	145,00	8/10
MBG301	2CPX041652R9999	4011617416524	0808010	71,50	8/10
MBG302	2CPX041657R9999	4011617416579	0808010	105,00	8/10
MBG303	2CPX041663R9999	4011617416630	0808010	146,00	8/10
MBG304	2CPX041669R9999	4011617416692	0808010	194,00	8/10
MBG305	2CPX041675R9999	4011617416753	0808010	212,00	8/10
MBG412	2CPX041654R9999	4011617416548	0808010	44,70	8/10
MBG413	2CPX041660R9999	4011617416609	0808010	59,00	8/10
MBG414	2CPX041666R9999	4011617416661	0808010	78,50	8/10
MBG415	2CPX041672R9999	4011617416722	0808010	86,00	8/10
MBG422	2CPX041656R9999	4011617416562	0808010	67,50	8/10
MBG423	2CPX041662R9999	4011617416623	0808010	91,00	8/10
MBG424	2CPX041668R9999	4011617416685	0808010	132,00	8/10
MBG425	2CPX041674R9999	4011617416746	0808010	145,00	8/10
MBG432	2CPX041658R9999	4011617416586	0808010	105,00	8/10
MBG433	2CPX041664R9999	4011617416647	0808010	146,00	8/10
MBG434	2CPX041670R9999	4011617416708	0808010	194,00	8/10
MBG435	2CPX041676R9999	4011617416760	0808010	212,00	8/10
MBH150	2CPX041792R9999	4011617417927	0808090	96,00	8/39
MBH151	2CPX042031R9999	4011617420316	0808080	96,00	8/39
MBH250	2CPX041793R9999	4011617417934	0808090	113,00	8/39
MBH251	2CPX042032R9999	4011617420323	0808080	113,00	8/39
MBH350	2CPX041794R9999	4011617417941	0808090	176,00	8/39
MBH351	2CPX042033R9999	4011617420330	0808080	176,00	8/39
MBK106	2CPX041677R9999	4011617416777	0808020	35,50	8/13
MBK106K	2CPX041632R9999	4011617416326	0808020	38,00	8/14
MBK107	2CPX041683R9999	4011617416838	0808020	47,80	8/13
MBK107K	2CPX041634R9999	4011617416340	0808020	47,80	8/14
MBK108	2CPX041689R9999	4011617416890	0808020	63,00	8/13
MBK108K	2CPX041636R9999	4011617416364	0808020	63,00	8/14
MBK109	2CPX041695R9999	4011617416951	0808020	86,50	8/13
MBK110	2CPX041701R9999	4011617417019	0808020	108,00	8/13
MBK112	2CPX041837R9999	4011617418375	0808020	53,00	8/14
MBK113	2CPX041840R9999	4011617418405	0808020	71,50	8/14
MBK114	2CPX041843R9999	4011617418436	0808020	90,50	8/14
MBK206	2CPX041679R9999	4011617416791	0808020	54,50	8/13
MBK206K	2CPX041633R9999	4011617416333	0808020	54,50	8/14
MBK207	2CPX041685R9999	4011617416852	0808020	72,50	8/13
MBK207K	2CPX041635R9999	4011617416357	0808020	72,50	8/14
MBK208	2CPX041691R9999	4011617416913	0808020	104,00	8/13
MBK209	2CPX041697R9999	4011617416975	0808020	148,00	8/13
MBK210	2CPX041703R9999	4011617417033	0808020	174,00	8/13
MBK212	2CPX041838R9999	4011617418382	0808020	81,50	8/14
MBK213	2CPX041841R9999	4011617418412	0808020	108,00	8/14
MBK214	2CPX041844R9999	4011617418443	0808020	154,00	8/14
MBK306	2CPX041681R9999	4011617416814	0808020	71,50	8/13
MBK307	2CPX041687R9999	4011617416876	0808020	103,00	8/13
MBK308	2CPX041693R9999	4011617416937	0808020	148,00	8/13
MBK309	2CPX041699R9999	4011617416999	0808020	200,00	8/13
MBK310	2CPX041705R9999	4011617417057	0808020	240,00	8/13
MBK312	2CPX041839R9999	4011617418399	0808020	108,00	8/14
MBK313	2CPX041842R9999	4011617418429	0808020	152,00	8/14
MBK314	2CPX041845R9999	4011617418450	0808020	208,00	8/14
MBL25	2CPX041801R9999	4011617418016	0808060	286,00	8/38
MBL35	2CPX041802R9999	4011617418023	0808060	322,00	8/38
MBM111	2CPX041707R9999	4011617417071	0808030	47,40	8/12
MBM112	2CPX041710R9999	4011617417101	0808030	57,50	8/12
MBM112K	2CPX041640R9999	4011617416401	0808030	57,50	8/12

Type	Artikelnummer	EAN Code	Produkt- kennziffer	Euro	Seite
MBM113	2CPX041713R9999	4011617417132	0808030	78,50	8/12
MBM113K	2CPX041641R9999	4011617416418	0808030	78,50	8/12
MBM114	2CPX041716R9999	4011617417163	0808030	90,00	8/12
MBM114K	2CPX041642R9999	4011617416425	0808030	90,00	8/12
MBM115	2CPX041719R9999	4011617417194	0808030	120,00	8/12
MBM211	2CPX041708R9999	4011617417088	0808030	69,50	8/12
MBM212	2CPX041711R9999	4011617417118	0808030	90,00	8/12
MBM213	2CPX041714R9999	4011617417149	0808030	130,00	8/12
MBM214	2CPX041717R9999	4011617417170	0808030	150,00	8/12
MBM215	2CPX041720R9999	4011617417200	0808030	195,00	8/12
MBM311	2CPX041709R9999	4011617417095	0808030	96,00	8/12
MBM312	2CPX041712R9999	4011617417125	0808030	132,00	8/12
MBM313	2CPX041715R9999	4011617417156	0808030	175,00	8/12
MBM314	2CPX041718R9999	4011617417187	0808030	205,00	8/12
MBM315	2CPX041721R9999	4011617417217	0808030	265,00	8/12
MBN162	2CPX041758R9999	4011617417583	0808090	68,50	8/21
MBN163	2CPX041764R9999	4011617417644	0808090	90,50	8/21
MBN169	2CPX041424R9999	4011617414247	0808050	69,50	8/19
MBN174	2CPX041746R9999	4011617417460	0808090	71,50	8/20
MBN175	2CPX041752R9999	4011617417521	0808090	98,00	8/20
MBN262	2CPX041760R9999	4011617417606	0808090	79,50	8/21
MBN263	2CPX041766R9999	4011617417668	0808090	101,00	8/21
MBN269	2CPX041425R9999	4011617414254	0808050	82,50	8/19
MBN274	2CPX041748R9999	4011617417484	0808090	90,00	8/20
MBN275	2CPX041754R9999	4011617417545	0808090	107,00	8/20
MBN362	2CPX041762R9999	4011617417620	0808090	108,00	8/21
MBN363	2CPX041768R9999	4011617417682	0808090	134,00	8/21
MBN369	2CPX041426R9999	4011617414261	0808050	118,00	8/19
MBN374	2CPX041750R9999	4011617417507	0808090	118,00	8/20
MBN375	2CPX041756R9999	4011617417569	0808090	154,00	8/20
MBR102	2CPX041825R9999	4011617418252	0808070	86,00	8/22
MBR102H	2CPX041828R9999	4011617418283	0808070	98,00	8/25
MBR103	2CPX041830R9999	4011617418306	0808070	140,00	8/24
MBR103H	2CPX041829R9999	4011617418290	0808070	120,00	8/25
MBR202	2CPX041826R9999	4011617418269	0808070	120,00	8/22
MBR203	2CPX041831R9999	4011617418313	0808070	151,00	8/24
MBR302	2CPX041827R9999	4011617418276	0808070	174,00	8/22
MBR303	2CPX041832R9999	4011617418320	0808070	185,00	8/24
MBS124	2CPX041737R9999	4011617417378	0808050	78,50	8/15
MBS127	2CPX041740R9999	4011617417408	0808050	110,00	8/16
MBS128	2CPX041648R9999	4011617416487	0808050	171,00	8/18
MBS131	2CPX041743R9999	4011617417439	0808050	112,00	8/17
MBS224	2CPX041738R9999	4011617417385	0808050	93,50	8/15
MBS227	2CPX041741R9999	4011617417415	0808050	118,00	8/16
MBS228	2CPX041649R9999	4011617416494	0808050	242,00	8/18
MBS231	2CPX041744R9999	4011617417446	0808050	126,00	8/17
MBS324	2CPX041739R9999	4011617417392	0808050	166,00	8/15
MBS327	2CPX041742R9999	4011617417422	0808050	145,00	8/16
MBS331	2CPX041745R9999	4011617417453	0808050	170,00	8/17
MBT135	2CPX042452R9999	4011617424529	0808060	41,80	8/26
MBT136	2CPX041770R9999	4011617417705	0808060	41,80	8/26
MBT137	2CPX041773R9999	4011617417736	0808060	88,00	8/26
MBT142	2CPX041776R9999	4011617417767	0808060	80,00	8/28
MBT143	2CPX041779R9999	4011617417798	0808060	150,00	8/28
MBT144	2CPX041782R9999	4011617417828	0808060	80,00	8/30
MBT145	2CPX041785R9999	4011617417859	0808060	150,00	8/30
MBT236	2CPX041771R9999	4011617417712	0808060	65,50	8/26
MBT237	2CPX041774R9999	4011617417743	0808060	145,00	8/26
MBT242	2CPX041777R9999	4011617417774	0808060	116,00	8/28
MBT243	2CPX041780R9999	4011617417804	0808060	208,00	8/28
MBT244	2CPX041783R9999	4011617417835	0808060	116,00	8/30
MBT245	2CPX041786R9999	4011617417866	0808060	208,00	8/30
MBT336	2CPX041772R9999	4011617417729	0808060	90,00	8/26
MBT337	2CPX041775R9999	4011617417750	0808060	202,00	8/26
MBT342	2CPX041778R9999	4011617417781	0808060	143,00	8/28

Preis- und Suchregister Index

Type	Artikelnummer	EAN Code	Produkt- kennziffer	Euro	Seite
MBT343	2CPX041781R9999	4011617417811	0808060	251,00	8/28
MBT344	2CPX041784R9999	4011617417842	0808060	143,00	8/30
MBT345	2CPX041787R9999	4011617417873	0808060	251,00	8/30
MBU156	2CPX042043R9999	4011617420439	0808090	53,00	8/47
MBU157	2CPX041811R9999	4011617418115	0808090	57,00	8/47
MBU158	2CPX041812R9999	4011617418122	0808090	60,50	8/47
MBU257	2CPX041809R9999	4011617418092	0808090	57,50	8/47
MBU270	2CPX041813R9999	4011617418139	0808090	172,00	8/47
MBU357	2CPX041810R9999	4011617418108	0808090	64,50	8/47
MBU370	2CPX041814R9999	4011617418146	0808090	218,00	8/47
MBV180	2CPX041815R9999	4011617418153	0808090	116,00	8/46
MBV181	2CPX041816R9999	4011617418160	0808090	120,00	8/46
MBV182	2CPX041817R9999	4011617418177	0808090	130,00	8/46
MBV281	2CPX041818R9999	4011617418184	0808090	140,00	8/46
MBV282	2CPX041819R9999	4011617418191	0808090	146,00	8/46
MBW250A	2CPX042102R9999	4011617421023	0808090	537,00	8/18
MBZ160	2CPX041820R9999	4011617418207	0808090	66,00	8/49
MBZ161	2CPX041821R9999	4011617418214	0808090	115,00	8/49
MBZ162	2CPX042034R9999	4011617420347	0808090	76,50	8/49
MBZ163	2CPX042035R9999	4011617420354	0808090	76,50	8/49
MC103VS	2CPX042140R9999	4011617421405	0808090	125,00	9/9
MC104VS	2CPX042142R9999	4011617421429	0808090	149,00	9/9
MC105VS	2CPX042144R9999	4011617421443	0808090	163,00	9/9
MC202HS	2CPX042132R9999	4011617421320	0808090	86,50	9/9
MC203HS	2CPX042134R9999	4011617421344	0808090	121,00	9/9
MC203VS	2CPX042141R9999	4011617421412	0808090	168,00	9/9
MC204HS	2CPX042136R9999	4011617421368	0808090	165,00	9/9
MC204VS	2CPX042143R9999	4011617421436	0808090	195,00	9/9
MC205HS	2CPX042138R9999	4011617421382	0808090	177,00	9/9
MC205VS	2CPX042145R9999	4011617421450	0808090	208,00	9/9
MC302HS	2CPX042133R9999	4011617421337	0808090	120,00	9/9
MC303HS	2CPX042135R9999	4011617421351	0808090	175,00	9/9
MC304HS	2CPX042137R9999	4011617421375	0808090	224,00	9/9
MC304VS	2CPX042913R9999	4011617429135	0808090	239,00	9/9
MC305HS	2CPX042139R9999	4011617421399	0808090	249,00	9/9
MC305VS	2CPX042910R9999	4011617429104	0808010	254,00	9/9
MD21B	2CPX042243R9999	4011617422433	0807060	1558,00	8/34
MD21EB	2CPX042253R9999	4011617422532	0807060	2969,00	8/36
MD21HB	2CPX042248R9999	4011617422488	0807060	1652,00	8/34
MD31B	2CPX042244R9999	4011617422440	0807060	2294,00	8/34
MD31EB	2CPX042254R9999	4011617422549	0807060	4448,00	8/36
MD31HB	2CPX042249R9999	4011617422495	0807060	2431,00	8/34
MD100	2CPX042258R9999	4011617422587	0807060	150,00	8/35
MD100B	2CPX042240R9999	4011617422402	0807060	1060,00	8/34
MD100E	2CPX042264R9999	4011617422648	0807060	184,00	8/37
MD100EB	2CPX042250R9999	4011617422501	0807060	2342,00	8/36
MD100HB	2CPX042245R9999	4011617422457	0807060	1124,00	8/34
MD152	2CPX042113R9999	4011617421139	0808060	90,00	8/32
MD152B	2CPX042110R9999	4011617421108	0808060	568,00	8/32
MD200	2CPX042259R9999	4011617422594	0807060	171,00	8/35
MD200B	2CPX042241R9999	4011617422419	0807060	1972,00	8/34
MD200E	2CPX042265R9999	4011617422655	0807060	282,00	8/37
MD200EB	2CPX042251R9999	4011617422518	0807060	4832,00	8/36
MD200HB	2CPX042246R9999	4011617422464	0807060	2090,00	8/34
MD252	2CPX042114R9999	4011617421146	0808060	138,00	8/32
MD252B	2CPX042111R9999	4011617421115	0808060	1298,00	8/32
MD300	2CPX042260R9999	4011617422600	0807060	212,00	8/35
MD300B	2CPX042242R9999	4011617422426	0807060	2792,00	8/34
MD300E	2CPX042266R9999	4011617422662	0807060	418,00	8/37
MD300EB	2CPX042252R9999	4011617422525	0807060	7241,00	8/36
MD300HB	2CPX042247R9999	4011617422471	0807060	2959,00	8/34
MD352	2CPX042115R9999	4011617421153	0808060	204,00	8/32
MD352B	2CPX042112R9999	4011617421122	0808060	1945,00	8/32
MF183	2CPX041403R9999	4011617414032	0808090	48,80	8/48
MF184	2CPX041466R9999	4011617414667	0808090	57,00	8/48

Type	Artikelnummer	EAN Code	Produkt- kennziffer	Euro	Seite
MF283	2CPX041404R9999	4011617414049	0808090	62,00	8/48
MF284	2CPX041467R9999	4011617414674	0808090	67,00	8/48
MF383	2CPX041405R9999	4011617414056	0808090	108,00	8/48
MF384	2CPX041468R9999	4011617414681	0808090	115,00	8/48
MG101	2CPX041200R9999	4011617412007	0808010	37,40	8/10
MG102	2CPX041203R9999	4011617412038	0808010	47,30	8/10
MG103	2CPX041209R9999	4011617412090	0808010	61,50	8/10
MG104	2CPX041215R9999	4011617412151	0808010	83,00	8/10
MG105	2CPX041221R9999	4011617412212	0808010	89,50	8/10
MG201	2CPX041201R9999	4011617412014	0808010	58,00	8/10
MG202	2CPX041205R9999	4011617412052	0808010	71,50	8/10
MG203	2CPX041211R9999	4011617412113	0808010	96,50	8/10
MG204	2CPX041217R9999	4011617412175	0808010	138,00	8/10
MG205	2CPX041223R9999	4011617412236	0808010	152,00	8/10
MG301	2CPX041202R9999	4011617412021	0808010	76,50	8/10
MG302	2CPX041207R9999	4011617412076	0808010	110,00	8/10
MG303	2CPX041213R9999	4011617412137	0808010	152,00	8/10
MG304	2CPX041219R9999	4011617412199	0808010	202,00	8/10
MG305	2CPX041225R9999	4011617412250	0808010	222,00	8/10
MG412	2CPX041204R9999	4011617412045	0808010	47,30	8/10
MG413	2CPX041210R9999	4011617412106	0808010	61,50	8/10
MG414	2CPX041216R9999	4011617412168	0808010	83,00	8/10
MG415	2CPX041222R9999	4011617412229	0808010	89,50	8/10
MG422	2CPX041206R9999	4011617412069	0808010	71,50	8/10
MG423	2CPX041212R9999	4011617412120	0808010	96,50	8/10
MG424	2CPX041218R9999	4011617412182	0808010	138,00	8/10
MG425	2CPX041224R9999	4011617412243	0808010	152,00	8/10
MG432	2CPX041208R9999	4011617412083	0808010	110,00	8/10
MG433	2CPX041214R9999	4011617412144	0808010	152,00	8/10
MG434	2CPX041220R9999	4011617412205	0808010	202,00	8/10
MG435	2CPX041226R9999	4011617412267	0808010	222,00	8/10
MH150	2CPX041337R9999	4011617413370	0808090	102,00	8/39
MH151	2CPX042026R9999	4011617420262	0808080	102,00	8/39
MH250	2CPX041338R9999	4011617413387	0808090	119,00	8/39
MH251	2CPX042027R9999	4011617420279	0808080	119,00	8/39
MH350	2CPX041339R9999	4011617413394	0808090	188,00	8/39
MH351	2CPX042028R9999	4011617420286	0808080	188,00	8/39
MK106	2CPX041227R9999	4011617412274	0808020	37,40	8/13
MK106K	2CPX041112R9999	4011617411123	0808020	39,70	8/14
MK107	2CPX041230R9999	4011617412304	0808020	50,00	8/13
MK107K	2CPX041114R9999	4011617411147	0808020	50,00	8/14
MK108	2CPX041233R9999	4011617412335	0808020	65,50	8/13
MK108K	2CPX041116R9999	4011617411161	0808020	65,50	8/14
MK109	2CPX041236R9999	4011617412366	0808020	90,00	8/13
MK110	2CPX041239R9999	4011617412397	0808020	113,00	8/13
MK112	2CPX041127R9999	4011617411277	0808020	55,50	8/14
MK113	2CPX041130R9999	4011617411307	0808020	74,00	8/14
MK114	2CPX041133R9999	4011617411338	0808020	95,50	8/14
MK206	2CPX041228R9999	4011617412281	0808020	58,00	8/13
MK206K	2CPX041113R9999	4011617411130	0808020	58,00	8/14
MK207	2CPX041231R9999	4011617412311	0808020	78,00	8/13
MK207K	2CPX041115R9999	4011617411154	0808020	78,00	8/14
MK208	2CPX041234R9999	4011617412342	0808020	108,00	8/13
MK209	2CPX041237R9999	4011617412373	0808020	154,00	8/13
MK210	2CPX041240R9999	4011617412403	0808020	185,00	8/13
MK212	2CPX041128R9999	4011617411284	0808020	87,50	8/14
MK213	2CPX041131R9999	4011617411314	0808020	113,00	8/14
MK214	2CPX041134R9999	4011617411345	0808020	161,00	8/14
MK306	2CPX041229R9999	4011617412298	0808020	76,50	8/13
MK307	2CPX041232R9999	4011617412328	0808020	108,00	8/13
MK308	2CPX041235R9999	4011617412359	0808020	154,00	8/13
MK309	2CPX041238R9999	4011617412380	0808020	209,00	8/13
MK310	2CPX041241R9999	4011617412410	0808020	253,00	8/13
MK312	2CPX041129R9999	4011617411291	0808020	113,00	8/14
MK313	2CPX041132R9999	4011617411321	0808020	159,00	8/14

Preis- und Suchregister Index

Type	Artikelnummer	EAN Code	Produkt- kennziffer	Euro	Seite
MK314	2CPX041135R9999	4011617411352	0808020	221,00	8/14
ML25	2CPX041368R9999	4011617413684	0808060	302,00	8/38
ML35	2CPX041369R9999	4011617413691	0808060	337,00	8/38
MM111	2CPX041242R9999	4011617412427	0808030	49,80	8/12
MM112	2CPX041245R9999	4011617412458	0808030	60,50	8/12
MM112K	2CPX041117R9999	4011617411178	0808030	60,50	8/12
MM113	2CPX041248R9999	4011617412489	0808030	82,50	8/12
MM113K	2CPX041118R9999	4011617411185	0808030	82,50	8/12
MM114	2CPX041251R9999	4011617412519	0808030	95,50	8/12
MM114K	2CPX041119R9999	4011617411192	0808030	95,50	8/12
MM115	2CPX041254R9999	4011617412540	0808030	126,00	8/12
MM211	2CPX041243R9999	4011617412434	0808030	73,50	8/12
MM212	2CPX041246R9999	4011617412465	0808030	95,50	8/12
MM213	2CPX041249R9999	4011617412496	0808030	137,00	8/12
MM214	2CPX041252R9999	4011617412526	0808030	156,00	8/12
MM215	2CPX041255R9999	4011617412557	0808030	203,00	8/12
MM311	2CPX041244R9999	4011617412441	0808030	103,00	8/12
MM312	2CPX041247R9999	4011617412472	0808030	138,00	8/12
MM313	2CPX041250R9999	4011617412502	0808030	187,00	8/12
MM314	2CPX041253R9999	4011617412533	0808030	216,00	8/12
MM315	2CPX041256R9999	4011617412564	0808030	279,00	8/12
MN162	2CPX041287R9999	4011617412878	0808090	72,50	8/21
MN163	2CPX041290R9999	4011617412908	0808090	95,00	8/21
MN169	2CPX041419R9999	4011617414193	0808090	72,00	8/19
MN174	2CPX041281R9999	4011617412816	0808090	74,00	8/20
MN175	2CPX041284R9999	4011617412847	0808090	105,00	8/20
MN262	2CPX041288R9999	4011617412885	0808090	84,50	8/21
MN263	2CPX041291R9999	4011617412915	0808090	107,00	8/21
MN269	2CPX041420R9999	4011617414209	0808090	87,00	8/19
MN274	2CPX041282R9999	4011617412823	0808090	95,00	8/20
MN275	2CPX041285R9999	4011617412854	0808090	111,00	8/20
MN362	2CPX041289R9999	4011617412892	0808090	115,00	8/21
MN363	2CPX041292R9999	4011617412922	0808090	143,00	8/21
MN369	2CPX041421R9999	4011617414216	0808090	123,00	8/19
MN374	2CPX041283R9999	4011617412830	0808090	124,00	8/20
MN375	2CPX041286R9999	4011617412861	0808090	160,00	8/20
MR102	2CPX041406R9999	4011617414063	0808070	89,50	8/22
MR102B	2CPX041409R9999	4011617414094	0808070	197,00	8/22
MR102H	2CPX041412R9999	4011617414124	0808070	105,00	8/25
MR103	2CPX041414R9999	4011617414148	0808070	146,00	8/24
MR103H	2CPX041413R9999	4011617414131	0808070	126,00	8/25
MR202	2CPX041407R9999	4011617414070	0808070	126,00	8/22
MR202B	2CPX041410R9999	4011617414100	0808070	420,00	8/22
MR203	2CPX041415R9999	4011617414155	0808070	158,00	8/24
MR302	2CPX041408R9999	4011617414087	0808070	184,00	8/22
MR302B	2CPX041411R9999	4011617414117	0808070	567,00	8/22
MR303	2CPX041416R9999	4011617414162	0808070	195,00	8/24
MS124	2CPX041272R9999	4011617412724	0808050	82,50	8/15
MS127	2CPX041275R9999	4011617412755	0808050	116,00	8/16
MS128	2CPX041123R9999	4011617411239	0808050	184,00	8/18
MS131	2CPX041278R9999	4011617412786	0808050	118,00	8/17
MS224	2CPX041273R9999	4011617412731	0808050	97,50	8/15
MS227	2CPX041276R9999	4011617412762	0808050	123,00	8/16
MS228	2CPX041124R9999	4011617411246	0808050	259,00	8/18
MS231	2CPX041279R9999	4011617412793	0808050	136,00	8/17
MS324	2CPX041274R9999	4011617412748	0808050	173,00	8/15
MS327	2CPX041277R9999	4011617412779	0808050	153,00	8/16
MS331	2CPX041280R9999	4011617412809	0808050	177,00	8/17
MT135	2CPX042450R9999	4011617424505	0808060	43,10	8/26
MT135B	2CPX042451R9999	4011617424512	0808060	143,00	8/26
MT136	2CPX041299R9999	4011617412991	0808060	44,20	8/26
MT136B	2CPX041293R9999	4011617412939	0808060	284,00	8/26
MT137	2CPX041302R9999	4011617413028	0808060	91,50	8/26
MT137B	2CPX041296R9999	4011617412960	0808060	497,00	8/26
MT142	2CPX041311R9999	4011617413110	0808060	85,50	8/28

Type	Artikelnummer	EAN Code	Produkt- kennziffer	Euro	Seite
MT142B	2CPX041305R9999	4011617413059	0808060	254,00	8/28
MT143	2CPX041314R9999	4011617413141	0808060	160,00	8/28
MT143B	2CPX041308R9999	4011617413080	0808060	578,00	8/28
MT144	2CPX041323R9999	4011617413233	0808060	85,50	8/30
MT144B	2CPX041317R9999	4011617413172	0808060	335,00	8/30
MT145	2CPX041326R9999	4011617413264	0808060	160,00	8/30
MT145B	2CPX041320R9999	4011617413202	0808060	766,00	8/30
MT236	2CPX041300R9999	4011617413004	0808060	68,00	8/26
MT236B	2CPX041294R9999	4011617412946	0808060	517,00	8/26
MT237	2CPX041303R9999	4011617413035	0808060	152,00	8/26
MT237B	2CPX041297R9999	4011617412977	0808060	893,00	8/26
MT242	2CPX041312R9999	4011617413127	0808060	122,00	8/28
MT242B	2CPX041306R9999	4011617413066	0808060	595,00	8/28
MT243	2CPX041315R9999	4011617413158	0808060	219,00	8/28
MT243B	2CPX041309R9999	4011617413097	0808060	1136,00	8/28
MT244	2CPX041324R9999	4011617413240	0808060	122,00	8/30
MT244B	2CPX041318R9999	4011617413189	0808060	777,00	8/30
MT245	2CPX041327R9999	4011617413271	0808060	219,00	8/30
MT245B	2CPX041321R9999	4011617413219	0808060	1462,00	8/30
MT336	2CPX041301R9999	4011617413011	0808060	94,50	8/26
MT336B	2CPX041295R9999	4011617412953	0808060	780,00	8/26
MT337	2CPX041304R9999	4011617413042	0808060	213,00	8/26
MT337B	2CPX041298R9999	4011617412984	0808060	1378,00	8/26
MT342	2CPX041313R9999	4011617413134	0808060	149,00	8/28
MT342B	2CPX041307R9999	4011617413073	0808060	855,00	8/28
MT343	2CPX041316R9999	4011617413165	0808060	264,00	8/28
MT343B	2CPX041310R9999	4011617413103	0808060	1666,00	8/28
MT344	2CPX041325R9999	4011617413257	0808060	149,00	8/30
MT344B	2CPX041319R9999	4011617413196	0808060	1128,00	8/30
MT345	2CPX041328R9999	4011617413288	0808060	264,00	8/30
MT345B	2CPX041322R9999	4011617413226	0808060	2154,00	8/30
MU156	2CPX042042R9999	4011617420422	0808090	55,50	8/47
MU157	2CPX041392R9999	4011617413929	0808090	60,00	8/47
MU158	2CPX041393R9999	4011617413936	0808090	63,50	8/47
MU257	2CPX041390R9999	4011617413905	0808090	60,50	8/47
MU270	2CPX041394R9999	4011617413943	0808090	180,00	8/47
MU357	2CPX041391R9999	4011617413912	0808090	67,50	8/47
MU370	2CPX041395R9999	4011617413950	0808090	228,00	8/47
MV180	2CPX041396R9999	4011617413967	0808090	122,00	8/46
MV181	2CPX041397R9999	4011617413974	0808090	128,00	8/46
MV182	2CPX041398R9999	4011617413981	0808090	136,00	8/46
MV281	2CPX041399R9999	4011617413998	0808090	149,00	8/46
MV282	2CPX041400R9999	4011617414001	0808090	155,00	8/46
MZ160	2CPX041401R9999	4011617414018	0808090	68,50	8/49
MZ161	2CPX041402R9999	4011617414025	0808090	122,00	8/49
MZ162	2CPX042029R9999	4011617420293	0808090	79,50	8/49
MZ163	2CPX042030R9999	4011617420309	0808090	79,50	8/49
MZAG12	1SLM006500A1945	8000126100488	0703010	15,35	1/56
MZAG13	1SLM006500A1946	8000126100518	0703010	15,35	1/56
MZAG18	1SLM006500A1947	8000126102413	0703010	17,30	1/56
MZAG19	1SLM006500A1948	8000126103366	0703010	17,30	1/56
MZB65P4	1SLM006500A1927	8000126100549	0703010	4,90	1/57
MZKT16P10	1SLM006500A1935	8000126102758	0703010	3,20	1/57
MZKT20P10	1SLM006500A1936	8000126102994	0703010	3,50	1/57
MZKT25P10	1SLM006500A1937	8000126103311	0703010	5,00	1/57
MZKT32P5	1SLM006500A1938	8000126100587	0703010	4,20	1/57
MZM112	1SLM006500A1920	8000126100204	0703010	22,10	1/56
MZM118	1SLM006500A1922	8000126095579	0703010	33,20	1/56
MZM212	1SLM006500A1921	8000126100303	0703010	44,30	1/56
MZM218	1SLM006500A1923	8000126102147	0703010	65,50	1/56
MZRB65	1SLM006500A1942	8000126102772	0703010	3,70	1/57
MZS65	1SLM006500A1931	8000126102956	0703010	15,30	1/57
MZV285	1SLM006500A1949	8000126104097	0703010	5,15	1/57
P112T3	1STQ001021M0000	8015646836113	0507010	706,00	6/6
P112T3G	1STQ001061M0000	8015646836502	0508010	473,00	6/7

Preis- und Suchregister Index

Type	Artikelnummer	EAN Code	Produkt- kennziffer	Euro	Seite
P112T4	1STQ001022M0000	8015646836120	0507010	716,00	6/6
P112T4G	1STQ001062M0000	8015646836519	0508010	479,00	6/7
P112T6	1STQ001023M0000	8015646836137	0507010	722,00	6/6
P112T6G	1STQ001063M0000	8015646836526	0508010	491,00	6/7
P112T8	1STQ001024M0000	8015646836144	0507010	735,00	6/6
P112T8G	1STQ001064M0000	8015646836533	0508010	504,00	6/7
P114T3	1STQ001041M0000	8015646836311	0507010	749,00	6/6
P114T3G	1STQ001081M0000	8015646836700	0508010	499,00	6/7
P114T4	1STQ001042M0000	8015646836328	0507010	766,00	6/6
P114T4G	1STQ001082M0000	8015646836717	0508010	517,00	6/7
P114T6	1STQ001043M0000	8015646836335	0507010	793,00	6/6
P114T6G	1STQ001083M0000	8015646836724	0508010	529,00	6/7
P114T8	1STQ001044M0000	8015646836342	0507010	820,00	6/6
P114T8G	1STQ001084M0000	8015646836731	0508010	545,00	6/7
P212T3	1STQ001025M0000	8015646836151	0507010	727,00	6/6
P212T3G	1STQ001065M0000	8015646836540	0508010	487,00	6/7
P212T4	1STQ001026M0000	8015646836168	0507010	736,00	6/6
P212T4G	1STQ001066M0000	8015646836557	0508010	491,00	6/7
P212T6	1STQ001027M0000	8015646836175	0507010	761,00	6/6
P212T6G	1STQ001067M0000	8015646836564	0508010	507,00	6/7
P212T8	1STQ001028M0000	8015646836182	0507010	780,00	6/6
P212T8G	1STQ001068M0000	8015646836571	0508010	520,00	6/7
P214T3	1STQ001045M0000	8015646836359	0507010	769,00	6/6
P214T3G	1STQ001085M0000	8015646836748	0508010	513,00	6/7
P214T4	1STQ001046M0000	8015646836366	0507010	812,00	6/6
P214T4G	1STQ001086M0000	8015646836755	0508010	558,00	6/7
P214T6	1STQ001047M0000	8015646836373	0507010	838,00	6/6
P214T6G	1STQ001087M0000	8015646836762	0508010	573,00	6/7
P214T8	1STQ001048M0000	8015646850072	0507010	862,00	6/6
P214T8G	1STQ001088M0000	8015646836779	0508010	592,00	6/7
P312T3	1STQ001029M0000	8015646836199	0507010	817,00	6/6
P312T3G	1STQ001069M0000	8015646836588	0508010	533,00	6/7
P312T4	1STQ001030M0000	8015646836205	0507010	849,00	6/6
P312T4G	1STQ001070M0000	8015646836595	0508010	559,00	6/7
P312T6	1STQ001031M0000	8015646836212	0507010	877,00	6/6
P312T6G	1STQ001071M0000	8015646836601	0508010	573,00	6/7
P312T8	1STQ001032M0000	8015646836229	0507010	896,00	6/6
P312T8G	1STQ001072M0000	8015646836618	0508010	581,00	6/7
P314T3	1STQ001049M0000	8015646836380	0507010	884,00	6/6
P314T3G	1STQ001089M0000	8015646836786	0508010	554,00	6/7
P314T4	1STQ001050M0000	8015646836397	0507010	912,00	6/6
P314T4G	1STQ001090M0000	8015646836793	0508010	587,00	6/7
P314T6	1STQ001051M0000	8015646836403	0507010	938,00	6/6
P314T6G	1STQ001051M0000	8015646836403	0507010	938,00	6/9
P314T6G	1STQ001091M0000	8015646836809	0508010	598,00	6/7
P314T6G	1STQ001091M0000	8015646836809	0508010	598,00	6/9
P314T8	1STQ001052M0000	8015646836410	0507010	960,00	6/6
P314T8G	1STQ001092M0000	8015646836816	0508010	615,00	6/7
P412T3	1STQ001033M0000	8015646836236	0507010	1040,00	6/6
P412T3G	1STQ001073M0000	8015646836625	0508010	593,00	6/7
P412T4	1STQ001034M0000	8015646836243	0507010	1075,00	6/6
P412T4G	1STQ001074M0000	8015646836632	0508010	604,00	6/7
P412T6	1STQ001035M0000	8015646836250	0507010	1130,00	6/6
P412T6G	1STQ001075M0000	8015646836649	0508010	621,00	6/7
P412T8	1STQ001036M0000	8015646836267	0507010	1145,00	6/6
P412T8G	1STQ001076M0000	8015646836656	0508010	641,00	6/7
P414T3	1STQ001053M0000	8015646836427	0507010	1097,00	6/6
P414T3G	1STQ001093M0000	8015646836823	0508010	625,00	6/7
P414T4	1STQ001054M0000	8015646836434	0507010	1154,00	6/6
P414T4G	1STQ001094M0000	8015646836830	0508010	672,00	6/7
P414T6	1STQ001055M0000	8015646836441	0507010	1185,00	6/6
P414T6G	1STQ001095M0000	8015646836847	0508010	714,00	6/7
P414T8	1STQ001056M0000	8015646836458	0507010	1220,00	6/6
P414T8G	1STQ001096M0000	8015646836854	0508010	749,00	6/7
P512T3	1STQ001037M0000	8015646836274	0507010	1259,00	6/6

Type	Artikelnummer	EAN Code	Produkt- kennziffer	Euro	Seite
P512T3G	1STQ001077M0000	8015646836663	0508010	706,00	6/7
P512T4	1STQ001038M0000	8015646836281	0507010	1264,00	6/6
P512T4G	1STQ001078M0000	8015646836670	0508010	713,00	6/7
P512T6	1STQ001039M0000	8015646836298	0507010	1314,00	6/6
P512T6G	1STQ001079M0000	8015646836687	0508010	727,00	6/7
P512T8	1STQ001040M0000	8015646836304	0507010	1348,00	6/6
P512T8G	1STQ001080M0000	8015646836694	0508010	747,00	6/7
P514T3	1STQ001057M0000	8015646836465	0507010	1381,00	6/6
P514T3G	1STQ001097M0000	8015646836861	0508010	828,00	6/7
P514T4	1STQ001058M0000	8015646836472	0507010	1417,00	6/6
P514T4G	1STQ001098M0000	8015646836885	0508010	847,00	6/7
P514T6	1STQ001059M0000	8015646836489	0507010	1447,00	6/6
P514T6G	1STQ001099M0000	8015646836892	0508010	862,00	6/7
P514T8	1STQ001060M0000	8015646836496	0507010	1469,00	6/6
P514T8G	1STQ001100M0000	8015646836908	0508010	879,00	6/7
PBBS0001	1STQ002146B0000	8015646819178	0713010	15,95	6/26
PBBS0020	1STQ002333B0000	8015646819185	0713010	12,20	6/26
PBCM0004	1STQ009354A0000	8015646804877	0713010	37,50	6/24
PBRB0004	1STQ008127A0000	8015646798091	0713010	54,50	6/19
PBRLO002	1STQ008116A0000	8015646797971	0713010	52,00	6/29
PBWF0002	1STQ008115A0000	8015646797964	0713010	20,30	6/29
PBWF1026	1STQ002214B0000	8015646819673	0713010	41,40	6/19
PBWF1036	1STQ002215B0000	8015646819680	0713010	46,10	6/19
PBWF1056	1STQ002216B0000	8015646819697	0713010	80,50	6/19
PBWF1057	1STQ002217B0000	8015646819703	0713010	88,00	6/19
PBWF1076	1STQ002218B0000	8015646820112	0713010	95,50	6/19
PBWF1077	1STQ002219B0000	8015646820129	0713010	112,00	6/19
PBWF1226	1STQ002220B0000	8015646820136	0713010	44,10	6/19
PBWF1236	1STQ002221B0000	8015646820143	0713010	48,60	6/19
PBWF1256	1STQ002222B0000	8015646820150	0713010	93,50	6/19
PBWF1257	1STQ002223B0000	8015646820167	0713010	101,00	6/19
PBWF1276	1STQ002224B0000	8015646820174	0713010	118,00	6/19
PBWF1277	1STQ002225B0000	8015646820181	0713010	115,00	6/19
PBWF2526	1STQ002226B0000	8015646820198	0713010	27,40	6/19
PBWF2536	1STQ002227B0000	8015646820204	0713010	28,60	6/19
PBWF2556	1STQ002228B0000	8015646820211	0713010	39,60	6/19
PBWF2557	1STQ002229B0000	8015646820228	0713010	62,50	6/19
PBWF2576	1STQ002230B0000	8015646820235	0713010	49,60	6/19
PBWF2577	1STQ002231B0000	8015646820242	0713010	66,00	6/19
PBWF3056	1STQ002232B0000	8015646820259	0713010	31,80	6/19
PBWF5026	1STQ002233B0000	8015646820266	0713010	29,50	6/19
PBWF5050	1STQ002234B0000	8015646820273	0713010	54,50	6/19
PBWF5057	1STQ002236B0000	8015646820297	0713010	72,00	6/19
PBWF5076	1STQ002237B0000	8015646820303	0713010	61,50	6/19
PBWF5077	1STQ002238B0000	8015646820310	0713010	77,00	6/19
PBWF7526	1STQ002239B0000	8015646820327	0713010	32,90	6/19
PBWF7536	1STQ002240B0000	8015646820334	0713010	37,40	6/19
PBWF7556	1STQ002241B0000	8015646820341	0713010	66,00	6/19
PBWF7557	1STQ002242B0000	8015646820358	0713010	79,50	6/19
PBWF7576	1STQ002243B0000	8015646820365	0713010	74,00	6/19
PBWF7577	1STQ002244B0000	8015646820372	0713010	90,50	6/19
PBWP1020	1STQ002245B0000	8015646820389	0713010	37,60	6/18
PBWP1030	1STQ007196A0000	8015646781628	0713010	43,20	6/18
PBWP1050	1STQ007197A0000	8015646781635	0713010	53,50	6/18
PBWP1070	1STQ007198A0000	8015646781642	0713010	70,00	6/18
PBWP1220	1STQ002246B0000	8015646820396	0713010	40,60	6/18
PBWP1230	1STQ007200A0000	8015646808530	0713010	47,10	6/18
PBWP1250	1STQ007201A0000	8015646808547	0713010	65,50	6/18
PBWP1270	1STQ007202A0000	8015646808554	0713010	83,00	6/18
PBWP2520	1STQ001279B0000	8015646808561	0713010	26,10	6/18
PBWP2530	1STQ007168A0000	8015646780966	0713010	27,40	6/18
PBWP2550	1STQ007169A0000	8015646780973	0713010	34,30	6/18
PBWP2570	1STQ007170A0000	8015646780980	0713010	41,20	6/18
PBWP3050	1STQ007173A0000	8015646781291	0713010	30,40	6/18
PBWP5020	1STQ001297B0000	8015646808585	0713010	28,10	6/18

Preis- und Suchregister Index

Type	Artikelnummer	EAN Code	Produkt- kennziffer	Euro	Seite
PBWP5050	1STQ007181A0000	8015646781376	0713010	36,40	6/18
PBWP5070	1STQ007182A0000	8015646781383	0713010	52,50	6/18
PBWP7520	1STQ001313B0000	8015646808608	0713010	31,30	6/18
PBWP7530	1STQ007188A0000	8015646781543	0713010	34,70	6/18
PBWP7550	1STQ007189A0000	8015646781550	0713010	41,90	6/18
PBWP7570	1STQ007190A0000	8015646781567	0713010	65,00	6/18
PCFM0200	1STQ007045A0000	8015646781093	0713010	19,30	6/12
PCFM0250	1STQ007036A0000	8015646780607	0713010	23,10	6/12
PCFM0300	1STQ007037A0000	8015646781017	0713010	24,50	6/12
PCFM0500	1STQ007039A0000	8015646781031	0713010	30,50	6/12
PCFM0500	1STQ007039A0000	8015646781031	0713010	30,50	6/9
PCFM0700	1STQ007046A0000	8015646781109	0713010	49,20	6/12
PCFM0750	1STQ007041A0000	8015646781055	0713010	47,10	6/12
PCFM0750	1STQ007041A0000	8015646781055	0713010	47,10	6/9
PCFM1000	1STQ007043A0000	8015646781079	0713010	58,50	6/12
PCFM1250	1STQ007044A0000	8015646781086	0713010	69,50	6/12
PCPA0004	1STQ008109A0000	8015646797940	0713010	38,00	6/13
PCSS0024	1STQ009183A0000	8015646798350	0713010	51,50	6/29
PCTG1810	1STQ009928A0000	8015646803504	0713010	85,50	6/24
PCTG1812	1STQ001319B0000	8015646808899	0713010	91,50	6/24
PCTG1825	1STQ009368A0000	8015646804037	0713010	57,00	6/24
PCTG1850	1STQ009406A0000	8015646803481	0713010	63,50	6/24
PCTG1875	1STQ009385A0000	8015646803498	0713010	68,00	6/24
PCTG2110	1STQ002253B0000	8015646821676	0713010	85,50	6/24
PCTG2112	1STQ002254B0000	8015646821683	0713010	99,50	6/24
PCTG2125	1STQ002255B0000	8015646821690	0713010	64,00	6/24
PCTG2150	1STQ002256B0000	8015646821706	0713010	70,00	6/24
PCTG2175	1STQ002257B0000	8015646821713	0713010	75,00	6/24
PDFC0200	1STQ001929B0000	8015646811776	0713010	39,10	6/24
PDFC0300	1STQ001930B0000	8015646811783	0713010	44,80	6/24
PDFC0500	1STQ001931B0000	8015646811790	0713010	53,50	6/24
PDFC0700	1STQ001932B0000	8015646811806	0713010	66,50	6/24
PDLB1126	1STQ002258B0000	8015646820402	0713040	217,00	6/22
PDLB1826	1STQ002259B0000	8015646820419	0713040	211,00	6/22
PDLG1126	1STQ002547B0000	8015646824721	0713010	571,00	6/23
PDLG8126	1STQ007312A0000	8015646824714	0713010	561,00	6/23
PDNB1406	1STQ002260B0000	8015646820426	0713040	295,00	6/22
PDNB1506	1STQ002261B0000	8015646820433	0713040	226,00	6/22
PDNB1816	1STQ002262B0000	8015646820440	0713040	339,00	6/22
PDNB1826	1STQ002263B0000	8015646820457	0713040	205,00	6/22
PDNB1856	1STQ002264B0000	8015646820464	0713040	218,00	6/22
PDNB1876	1STQ002265B0000	8015646820471	0713040	255,00	6/22
PDNB2116	1STQ002266B0000	8015646820488	0713040	370,00	6/22
PDNB2126	1STQ002267B0000	8015646820495	0713040	216,00	6/22
PDNB2156	1STQ002268B0000	8015646820501	0713040	234,00	6/22
PDNB2176	1STQ002269B0000	8015646820518	0713040	293,00	6/22
PDNB2176	1STQ002269B0000	8015646820518	0713040	293,00	6/9
PDNB8406	1STQ002270B0000	8015646820525	0713040	262,00	6/22
PDNB8506	1STQ002271B0000	8015646820532	0713040	223,00	6/22
PDNG1406	1STQ002272B0000	8015646819925	0713040	745,00	6/23
PDNG1506	1STQ002273B0000	8015646819963	0713040	920,00	6/23
PDNG1816	1STQ002274B0000	8015646819994	0713040	847,00	6/23
PDNG1856	1STQ002275B0000	8015646820020	0713040	525,00	6/23
PDNG1876	1STQ002276B0000	8015646820037	0713040	646,00	6/23
PDNG2116	1STQ002277B0000	8015646820044	0713040	561,00	6/23
PDNG2156	1STQ002278B0000	8015646820051	0713040	544,00	6/23
PDNG2176	1STQ002279B0000	8015646820068	0713040	725,00	6/23
PDNG8406	1STQ002280B0000	8015646820075	0713040	651,00	6/23
PDNG8506	1STQ002281B0000	8015646820082	0713040	550,00	6/23
PEBL0004	1STQ008112A0000	8015646788375	0713010	36,60	6/29
PFCF1030	1STQ007683A0000	8015646786692	0713010	55,50	6/15
PFCF1050	1STQ007684A0000	8015646786708	0713010	75,00	6/15
PFCF1070	1STQ007685A0000	8015646786715	0713010	82,50	6/15
PFCF2520	1STQ001274B0000	8015646808479	0713010	24,20	6/15
PFCF2530	1STQ007655A0000	8015646786418	0713010	26,40	6/15

Type	Artikelnummer	EAN Code	Produkt- kennziffer	Euro	Seite
PFCF2550	1STQ007656A0000	8015646786425	0713010	34,30	6/15
PFCF2570	1STQ007657A0000	8015646786432	0713010	38,00	6/15
PFCF3050	1STQ007660A0000	8015646786463	0713010	34,30	6/15
PFCF5020	1STQ001290B0000	8015646808493	0713010	29,50	6/15
PFCF5050	1STQ007668A0000	8015646786548	0713010	47,50	6/15
PFCF5070	1STQ007669A0000	8015646786555	0713010	61,50	6/15
PFCF6030	1STQ007671A0000	8015646786579	0713010	40,10	6/15
PFCF6050	1STQ007672A0000	8015646786586	0713010	58,00	6/15
PFCF6070	1STQ007673A0000	8015646786739	0713010	67,00	6/15
PFCF7520	1STQ001307B0000	8015646808516	0713010	37,50	6/15
PFCF7530	1STQ007675A0000	8015646786616	0713010	44,80	6/15
PFCF7550	1STQ007676A0000	8015646786623	0713010	75,00	6/15
PFCF7570	1STQ007677A0000	8015646786630	0713010	100,00	6/15
PHDR0004	1STQ009159A0000	8015646798114	0713010	25,60	6/29
PHFR4180	1STQ009158A0000	8015646798107	0713010	198,00	6/29
PHLS0011	1STQ002282B0000	8015646822116	0713010	31,70	6/25
PHLS0012	1STQ002283B0000	8015646822123	0713010	52,50	6/25
PHLS0013	1STQ002334B0000	8015646822130	0713010	26,40	6/25
PHLS0013	1STQ002334B0000	8015646822130	0713010	26,40	6/9
PHLH0010	1STQ008118A0000	8015646797995	0713010	4,60	6/25
PIEH0008	1STQ008121A0000	8015646798022	0713010	24,20	6/25
PIFH0020	1STQ008122A0000	8015646798039	0713010	24,20	6/25
PIRH0405	1STQ008123A0000	8015646798046	0713010	10,65	6/25
PIRH0455	1STQ008124A0000	8015646798053	0713010	11,70	6/25
PIRH1242	1STQ008125A0000	8015646798060	0713010	12,20	6/25
PIRH2432	1STQ002030B0000	8015646817662	0713010	22,10	6/25
PISH0007	1STQ008120A0000	8015646798015	0713010	24,20	6/25
PITH0064	1STQ008119A0000	8015646798008	0713010	24,20	6/25
PPAM0100	1STQ007048A0000	8015646780850	0713010	51,50	6/12
PPAM0100	1STQ007048A0000	8015646780850	0713010	51,50	6/9
PPEB1816	1STQ007585A0000	8015646784452	0713010	238,00	6/21
PPEB1825	1STQ007576A0000	8015646784162	0713010	91,00	6/21
PPEB1826	1STQ007575A0000	8015646784155	0713010	78,50	6/22
PPEB1836	1STQ007577A0000	8015646784179	0713010	84,50	6/22
PPEB1856	1STQ007579A0000	8015646784193	0713010	109,00	6/21
PPEB1856	1STQ007579A0000	8015646784193	0713010	109,00	6/22
PPEB1875	1STQ007582A0000	8015646784421	0713010	138,00	6/21
PPEB1876	1STQ007581A0000	8015646784414	0713010	155,00	6/22
PPEB2116	1STQ002284B0000	8015646819482	0713010	283,00	6/21
PPEB2125	1STQ007599A0000	8015646784551	0713010	112,00	6/21
PPEB2126	1STQ002285B0000	8015646819499	0713010	100,00	6/22
PPEB2136	1STQ002286B0000	8015646819505	0713010	104,00	6/22
PPEB2156	1STQ002287B0000	8015646819611	0713010	134,00	6/21
PPEB2156	1STQ002287B0000	8015646819611	0713010	134,00	6/22
PPEB2156	1STQ002287B0000	8015646819611	0713010	134,00	6/9
PPEB2175	1STQ007603A0000	8015646784599	0713010	173,00	6/21
PPEB2175	1STQ007603A0000	8015646784599	0713010	173,00	6/9
PPEB2176	1STQ002288B0000	8015646819628	0713010	173,00	6/22
PPFH0250	1STQ009378A0000	8015646803672	0713010	39,00	6/23
PPFH0500	1STQ009416A0000	8015646803689	0713010	43,30	6/23
PPFH0750	1STQ009398A0000	8015646803696	0713010	49,60	6/23
PPFH1000	1STQ008057A0000	8015646791535	0713010	55,50	6/23
PPFH1250	1STQ008058A0000	8015646791542	0713010	64,00	6/23
PPFM1010	1STQ007056A0000	8015646780805	0713030	30,40	6/13
PPFM1020	1STQ007058A0000	8015646780829	0713030	13,60	6/13
PPFM1025	1STQ007049A0000	8015646780737	0713030	15,25	6/13
PPFM1030	1STQ007050A0000	8015646780744	0713030	16,95	6/13
PPFM1050	1STQ007052A0000	8015646780768	0713030	18,65	6/13
PPFM1050	1STQ007052A0000	8015646780768	0713030	18,65	6/9
PPFM1070	1STQ007059A0000	8015646780836	0713030	24,40	6/13
PPFM1075	1STQ007054A0000	8015646780782	0713030	25,30	6/13
PPFM1075	1STQ007054A0000	8015646780782	0713030	25,30	6/9
PPFM1250	1STQ007057A0000	8015646780812	0713030	32,10	6/13
PPFV1800	1STQ008059A0000	8015646791559	0713010	106,00	6/23
PPFV2100	1STQ002289B0000	8015646821843	0713010	114,00	6/23

Preis- und Suchregister Index

Type	Artikelnummer	EAN Code	Produkt-kennziffer	Euro	Seite
PPIM0100	1STQ007208A0000	8015646780942	0713030	20,30	6/13
PPLB1826	1STQ002290B0000	8015646819635	0713010	151,00	6/21
PPLB2126	1STQ002291B0000	8015646819642	0713010	203,00	6/21
PPRB1826	1STQ002292B0000	8015646819659	0713010	113,00	6/21
PPRB2126	1STQ002293B0000	8015646819666	0713010	169,00	6/21
PS110T3	1STQ001001M0000	8015646835918	0704030	80,50	6/8
PS110T4	1STQ001002M0000	8015646835925	0704030	81,00	6/8
PS110T6	1STQ001003M0000	8015646835932	0704030	89,00	6/8
PS110T8	1STQ001004M0000	8015646835949	0704030	95,00	6/8
PS210T3	1STQ001005M0000	8015646835956	0704030	81,50	6/8
PS210T4	1STQ001006M0000	8015646835963	0704030	84,00	6/8
PS210T6	1STQ001007M0000	8015646835970	0704030	91,50	6/8
PS210T8	1STQ001008M0000	8015646835987	0704030	97,50	6/8
PS310T3	1STQ001009M0000	8015646835994	0704030	87,50	6/8
PS310T4	1STQ001010M0000	8015646836007	0704030	90,00	6/8
PS310T6	1STQ001011M0000	8015646836014	0704030	95,50	6/8
PS310T6	1STQ001011M0000	8015646836014	0704030	95,50	6/9
PS310T8	1STQ001012M0000	8015646836021	0704030	103,00	6/8
PS410T3	1STQ001013M0000	8015646836038	0704030	90,50	6/8
PS410T4	1STQ001014M0000	8015646836045	0704030	97,50	6/8
PS410T6	1STQ001015M0000	8015646836052	0704030	104,00	6/8
PS410T8	1STQ001016M0000	8015646836069	0704030	111,00	6/8
PS510T3	1STQ001017M0000	8015646836076	0704030	92,00	6/8
PS510T4	1STQ001018M0000	8015646836083	0704030	108,00	6/8
PS510T6	1STQ001019M0000	8015646836090	0704030	116,00	6/8
PS510T8	1STQ001020M0000	8015646836106	0704030	122,00	6/8
PSAF0016	1STQ008110A0000	8015646796981	0713010	15,95	6/29
PSBS0065	1STQ008113A0000	8015646788368	0713010	110,00	6/28
PSCP0024	1STQ009182A0000	8015646798343	0713010	33,70	6/29
PSCS0579	1STQ009185A0000	8015646798206	0713010	183,00	6/28
PSES0008	1STQ001589B0000	8015646810557	0713010	114,00	6/28
PTBB1026	1STQ009178A0000	8015646798152	0713010	59,50	6/14
PTBB1036	1STQ007099A0000	8015646783011	0713010	59,50	6/14
PTBB1056	1STQ007100A0000	8015646783028	0713010	77,00	6/14
PTBB1076	1STQ007101A0000	8015646783035	0713010	99,50	6/14
PTBB1220	1STQ009153A0000	8015646797551	0713010	64,00	6/14
PTBB1236	1STQ002294B0000	8015646819253	0713010	71,00	6/14
PTBB1256	1STQ002295B0000	8015646819260	0713010	89,00	6/14
PTBB1276	1STQ002296B0000	8015646819277	0713010	103,00	6/14
PTBB2526	1STQ001270B0000	8015646808660	0713010	48,10	6/14
PTBB2536	1STQ007071A0000	8015646782724	0713010	48,80	6/14
PTBB2556	1STQ007072A0000	8015646782731	0713010	52,50	6/14
PTBB2576	1STQ007073A0000	8015646782748	0713010	54,50	6/14
PTBB3056	1STQ007076A0000	8015646782779	0713010	50,00	6/14
PTBB5026	1STQ001284B0000	8015646808714	0713010	49,40	6/14
PTBB5050	1STQ009179A0000	8015646798169	0713010	63,00	6/14
PTBB5076	1STQ007085A0000	8015646782861	0713010	65,50	6/14
PTBB7526	1STQ001303B0000	8015646808752	0713010	55,50	6/14
PTBB7536	1STQ007091A0000	8015646782939	0713010	57,00	6/14
PTBB7556	1STQ007092A0000	8015646782946	0713010	67,50	6/14
PTBB7556	1STQ007092A0000	8015646782946	0713010	67,50	6/9
PTBB7576	1STQ007093A0000	8015646782953	0713010	79,50	6/14
PTBO1030	1STQ007160A0000	8015646782687	0713010	57,00	6/15
PTBO1050	1STQ007161A0000	8015646782694	0713010	74,50	6/15
PTBO1070	1STQ007162A0000	8015646782700	0713010	82,50	6/15
PTBO1230	1STQ007164A0000	8015646808790	0713010	68,00	6/15
PTBO1250	1STQ007165A0000	8015646808806	0713010	86,50	6/15
PTBO1270	1STQ007166A0000	8015646808813	0713010	99,50	6/15
PTBO2520	1STQ001272B0000	8015646808820	0713010	46,50	6/15
PTBO2530	1STQ007132A0000	8015646782342	0713010	47,00	6/15
PTBO2550	1STQ007133A0000	8015646782359	0713010	50,50	6/15
PTBO2570	1STQ007134A0000	8015646782366	0713010	53,50	6/15
PTBO3050	1STQ007137A0000	8015646782397	0713010	51,50	6/15
PTBO5020	1STQ001287B0000	8015646808844	0713010	47,50	6/15
PTBO5050	1STQ007145A0000	8015646781833	0713010	58,00	6/15

Type	Artikelnummer	EAN Code	Produkt-kennziffer	Euro	Seite
PTBO5070	1STQ007146A0000	8015646781840	0713010	63,50	6/15
PTBO7520	1STQ001305B0000	8015646808868	0713010	53,50	6/15
PTBO7530	1STQ007152A0000	8015646781901	0713010	54,50	6/15
PTBO7550	1STQ007153A0000	8015646782618	0713010	74,50	6/15
PTBO7570	1STQ007154A0000	8015646782625	0713010	82,50	6/15
PTBT1026	1STQ002297B0000	8015646819284	0713010	64,00	6/16
PTBT1028	1STQ002396B0000	8015646821850	0713010	64,00	6/17
PTBT1036	1STQ002298B0000	8015646819291	0713010	64,50	6/16
PTBT1038	1STQ002397B0000	8015646821867	0713010	64,50	6/17
PTBT1056	1STQ002299B0000	8015646819307	0713010	81,50	6/16
PTBT1057	1STQ002300B0000	8015646819710	0713010	88,00	6/16
PTBT1058	1STQ002398B0000	8015646821874	0713010	81,50	6/17
PTBT1059	1STQ002399B0000	8015646821881	0713010	88,00	6/17
PTBT1076	1STQ002301B0000	8015646819727	0713010	105,00	6/16
PTBT1077	1STQ002302B0000	8015646819734	0713010	112,00	6/16
PTBT1078	1STQ002400B0000	8015646821898	0713010	105,00	6/17
PTBT1079	1STQ002401B0000	8015646821904	0713010	112,00	6/17
PTBT1226	1STQ002303B0000	8015646819741	0713010	68,50	6/16
PTBT1228	1STQ002402B0000	8015646822215	0713010	68,50	6/17
PTBT1236	1STQ002304B0000	8015646819758	0713010	77,00	6/16
PTBT1238	1STQ002403B0000	8015646822222	0713010	77,00	6/17
PTBT1256	1STQ002305B0000	8015646819765	0713010	95,50	6/16
PTBT1257	1STQ002306B0000	8015646819772	0713010	101,00	6/16
PTBT1258	1STQ002404B0000	8015646822239	0713010	95,50	6/17
PTBT1259	1STQ002405B0000	8015646822246	0713010	101,00	6/17
PTBT1276	1STQ002307B0000	8015646819789	0713010	109,00	6/16
PTBT1277	1STQ002308B0000	8015646819796	0713010	115,00	6/16
PTBT1278	1STQ002406B0000	8015646822253	0713010	109,00	6/17
PTBT1279	1STQ002407B0000	8015646822260	0713010	115,00	6/17
PTBT2526	1STQ002309B0000	8015646819802	0713010	53,00	6/16
PTBT2528	1STQ002408B0000	8015646822277	0713010	53,00	6/17
PTBT2536	1STQ002310B0000	8015646819819	0713010	53,50	6/16
PTBT2538	1STQ002409B0000	8015646822284	0713010	53,50	6/17
PTBT2556	1STQ002311B0000	8015646819826	0713010	57,50	6/16
PTBT2557	1STQ002312B0000	8015646819833	0713010	62,50	6/16
PTBT2558	1STQ002410B0000	8015646822291	0713010	57,50	6/17
PTBT2559	1STQ002411B0000	8015646822307	0713010	62,50	6/17
PTBT2576	1STQ002313B0000	8015646819840	0713010	63,00	6/16
PTBT2577	1STQ002314B0000	8015646819857	0713010	68,00	6/16
PTBT2578	1STQ002412B0000	8015646822314	0713010	63,00	6/17
PTBT2579	1STQ002413B0000	8015646822321	0713010	68,00	6/17
PTBT3056	1STQ002315B0000	8015646819864	0713010	55,50	6/16
PTBT3058	1STQ002414B0000	8015646822338	0713010	55,50	6/17
PTBT5026	1STQ002316B0000	8015646819871	0713010	54,50	6/16
PTBT5029	1STQ002415B0000	8015646822345	0713010	54,50	6/17
PTBT5050	1STQ002317B0000	8015646819888	0713010	67,00	6/16
PTBT5057	1STQ002319B0000	8015646819901	0713010	72,00	6/16
PTBT5058	1STQ002416B0000	8015646822352	0713010	67,00	6/17
PTBT5059	1STQ002417B0000	8015646822369	0713010	72,00	6/17
PTBT5076	1STQ002320B0000	8015646819918	0713010	70,00	6/16
PTBT5077	1STQ002321B0000	8015646819932	0713010	77,00	6/16
PTBT5078	1STQ002418B0000	8015646822376	0713010	70,00	6/17
PTBT5079	1STQ002419B0000	8015646822383	0713010	77,00	6/17
PTBT7526	1STQ002322B0000	8015646819949	0713010	61,00	6/16
PTBT7528	1STQ002420B0000	8015646822390	0713010	61,00	6/17
PTBT7536	1STQ002323B0000	8015646819956	0713010	62,50	6/16
PTBT7538	1STQ002421B0000	8015646822406	0713010	62,50	6/17
PTBT7556	1STQ002324B0000	8015646819970	0713010	73,50	6/16
PTBT7557	1STQ002325B0000	8015646819987	0713010	79,50	6/16
PTBT7558	1STQ002422B0000	8015646822413	0713010	73,50	6/17
PTBT7558	1STQ002422B0000	8015646822413	0713010	73,50	6/9
PTBT7559	1STQ002423B0000	8015646822420	0713010	79,50	6/17
PTBT7576	1STQ002326B0000	8015646820006	0713010	84,50	6/16
PTBT7577	1STQ002327B0000	8015646820013	0713010	90,50	6/16
PTBT7578	1STQ002424B0000	8015646822437	0713010	84,50	6/17

Preis- und Suchregister Index

Type	Artikelnummer	EAN Code	Produkt-kennziffer	Euro	Seite
PTBT7579	1STQ002425B0000	8015646822444	0713010	90,50	6/17
PUPM1800	1STQ007033A0000	8015646781123	0713010	87,50	6/12
PUPM2100	1STQ007035A0000	8015646781147	0713010	105,00	6/12
PUPM2100	1STQ007035A0000	8015646781147	0713010	105,00	6/9
RB13F1	2CPX045785R9999	4011617457855	0713010	27,40	6/56
RB13G	2CPX045765R9999	4011617457657	0713010	26,10	6/56
RB14F1	2CPX045790R9999	4011617457909	0713010	28,60	6/56
RB14G	2CPX045770R9999	4011617457701	0713010	27,40	6/56
RB16F1	2CPX045795R9999	4011617457954	0713010	39,60	6/56
RB16G	2CPX045775R9999	4011617457756	0713010	34,30	6/56
RB18	2CPX045930R9999	4011617459309	0713010	57,00	6/63
RB23F1	2CPX045786R9999	4011617457862	0713010	29,50	6/56
RB23G	2CPX045766R9999	4011617457664	0713010	28,10	6/56
RB24F	2CPX046624R9999	4011617466246	0713010	31,80	6/57
RB24F1	2CPX045791R9999	4011617457916	0713010	31,80	6/56
RB24G	2CPX045771R9999	4011617457718	0713010	30,40	6/56
RB26F	2CPX046625R9999	4011617466253	0713010	54,50	6/57
RB26F1	2CPX045796R9999	4011617457961	0713010	54,50	6/56
RB26G	2CPX045776R9999	4011617457763	0713010	36,40	6/56
RB28	2CPX045931R9999	4011617459316	0713010	63,50	6/63
RB28F	2CPX046626R9999	4011617466260	0713010	61,50	6/57
RB28F1	2CPX045800R9999	4011617458005	0713010	61,50	6/56
RB28G	2CPX045781R9999	4011617457817	0713010	52,50	6/56
RB33F1	2CPX045787R9999	4011617457879	0713010	32,90	6/56
RB33G	2CPX045767R9999	4011617457671	0713010	31,30	6/56
RB34F	2CPX046627R9999	4011617466277	0713010	37,40	6/57
RB34F1	2CPX045792R9999	4011617457923	0713010	37,40	6/56
RB34G	2CPX045772R9999	4011617457725	0713010	34,70	6/56
RB36F	2CPX046628R9999	4011617466284	0713010	66,00	6/57
RB36F1	2CPX045797R9999	4011617457978	0713010	66,00	6/56
RB36G	2CPX045777R9999	4011617457770	0713010	41,90	6/56
RB38	2CPX045932R9999	4011617459323	0713010	68,00	6/63
RB38F	2CPX046629R9999	4011617466291	0713010	74,00	6/57
RB38F1	2CPX045801R9999	4011617458012	0713010	74,00	6/56
RB38G	2CPX045782R9999	4011617457824	0713010	65,00	6/56
RB43F1	2CPX045788R9999	4011617457886	0713010	41,40	6/56
RB43G	2CPX045768R9999	4011617457688	0713010	37,60	6/56
RB44F	2CPX046630R9999	4011617466307	0713010	46,10	6/57
RB44F1	2CPX045793R9999	4011617457930	0713010	46,10	6/56
RB44G	2CPX045773R9999	4011617457732	0713010	43,20	6/56
RB46F	2CPX046631R9999	4011617466314	0713010	80,50	6/57
RB46F1	2CPX045798R9999	4011617457985	0713010	80,50	6/56
RB46G	2CPX045778R9999	4011617457787	0713010	53,50	6/56
RB48	2CPX045933R9999	4011617459330	0713010	85,50	6/63
RB48F	2CPX046632R9999	4011617466321	0713010	95,50	6/57
RB48F1	2CPX045802R9999	4011617458029	0713010	95,50	6/56
RB48G	2CPX045783R9999	4011617457831	0713010	70,00	6/56
RB53F1	2CPX045789R9999	4011617457893	0713010	44,10	6/56
RB53G	2CPX045769R9999	4011617457695	0713010	40,60	6/56
RB54F	2CPX046633R9999	4011617466338	0713010	48,60	6/57
RB54F1	2CPX045794R9999	4011617457947	0713010	48,60	6/56
RB54G	2CPX045774R9999	4011617457749	0713010	47,10	6/56
RB56F	2CPX046634R9999	4011617466345	0713010	93,50	6/57
RB56F1	2CPX045799R9999	4011617457992	0713010	93,50	6/56
RB56G	2CPX045779R9999	4011617457794	0713010	65,50	6/56
RB58	2CPX045934R9999	4011617459347	0713010	91,50	6/63
RB58F	2CPX046635R9999	4011617466352	0713010	118,00	6/57
RB58F1	2CPX045803R9999	4011617458036	0713010	118,00	6/56
RB58G	2CPX045784R9999	4011617457848	0713010	83,00	6/56
RB110	2CPX045935R9999	4011617459354	0713010	64,00	6/63
RB210	2CPX045936R9999	4011617459361	0713010	70,00	6/63
RB310	2CPX045937R9999	4011617459378	0713010	75,00	6/63
RB410	2CPX045938R9999	4011617459385	0713010	85,50	6/63
RB510	2CPX045939R9999	4011617459392	0713010	99,50	6/63
RD13F1	2CPX045731R9999	4011617457312	0713010	53,00	6/58

Type	Artikelnummer	EAN Code	Produkt-kennziffer	Euro	Seite
RD13F11	2CPX046741R9999	4011617467410	0713010	53,00	6/59
RD13G	2CPX045711R9999	4011617457114	0713010	48,10	6/57
RD14F1	2CPX045736R9999	4011617457367	0713010	53,50	6/58
RD14F11	2CPX046746R9999	4011617467465	0713010	53,50	6/59
RD14G	2CPX045716R9999	4011617457169	0713010	48,80	6/57
RD16F1	2CPX045741R9999	4011617457411	0713010	57,50	6/58
RD16F2	2CPX045751R9999	4011617457510	0713010	62,50	6/58
RD16F11	2CPX046751R9999	4011617467519	0713010	57,50	6/59
RD16F21	2CPX046761R9999	4011617467618	0713010	62,50	6/59
RD16G	2CPX045721R9999	4011617457213	0713010	52,50	6/57
RD23F1	2CPX045732R9999	4011617457329	0713010	54,50	6/58
RD23F11	2CPX046742R9999	4011617467427	0713010	54,50	6/59
RD23G	2CPX045712R9999	4011617457121	0713010	49,40	6/57
RD24F1	2CPX045737R9999	4011617457374	0713010	55,50	6/58
RD24F11	2CPX046747R9999	4011617467472	0713010	55,50	6/59
RD24G	2CPX045717R9999	4011617457176	0713010	50,00	6/57
RD26F1	2CPX045742R9999	4011617457428	0713010	67,00	6/58
RD26F11	2CPX046752R9999	4011617467526	0713010	67,00	6/59
RD26F2	2CPX045752R9999	4011617457527	0713010	72,00	6/58
RD26F21	2CPX046762R9999	4011617467625	0713010	72,00	6/59
RD26G	2CPX045722R9999	4011617457220	0713010	63,00	6/57
RD28F1	2CPX045747R9999	4011617457473	0713010	70,00	6/58
RD28F2	2CPX045757R9999	4011617457572	0713010	77,00	6/58
RD28F11	2CPX046757R9999	4011617467571	0713010	70,00	6/59
RD28F21	2CPX046767R9999	4011617467670	0713010	77,00	6/59
RD28G	2CPX045727R9999	4011617457275	0713010	65,50	6/57
RD33F1	2CPX045733R9999	4011617457336	0713010	61,00	6/58
RD33F11	2CPX046743R9999	4011617467434	0713010	61,00	6/59
RD33G	2CPX045713R9999	4011617457138	0713010	55,50	6/57
RD34F1	2CPX045738R9999	4011617457381	0713010	62,50	6/58
RD34F11	2CPX046748R9999	4011617467489	0713010	62,50	6/59
RD34G	2CPX045718R9999	4011617457183	0713010	57,00	6/57
RD36F1	2CPX045743R9999	4011617457435	0713010	73,50	6/58
RD36F2	2CPX045753R9999	4011617457534	0713010	79,50	6/58
RD36F11	2CPX046753R9999	4011617467533	0713010	73,50	6/59
RD36F21	2CPX046763R9999	4011617467632	0713010	79,50	6/59
RD36G	2CPX045723R9999	4011617457237	0713010	67,50	6/57
RD38F1	2CPX045748R9999	4011617457480	0713010	84,50	6/58
RD38F2	2CPX045758R9999	4011617457589	0713010	90,50	6/58
RD38F11	2CPX046758R9999	4011617467588	0713010	84,50	6/59
RD38F21	2CPX046768R9999	4011617467687	0713010	90,50	6/59
RD38G	2CPX045728R9999	4011617457282	0713010	79,50	6/57
RD43F1	2CPX045734R9999	4011617457343	0713010	64,00	6/58
RD43F11	2CPX046744R9999	4011617467441	0713010	64,00	6/59
RD43G	2CPX045714R9999	4011617457145	0713010	59,50	6/57
RD44F1	2CPX045739R9999	4011617457398	0713010	64,50	6/58
RD44F11	2CPX046749R9999	4011617467496	0713010	64,50	6/59
RD44G	2CPX045719R9999	4011617457190	0713010	59,50	6/57
RD46F1	2CPX045744R9999	4011617457442	0713010	81,50	6/58
RD46F2	2CPX045754R9999	4011617457541	0713010	88,00	6/58
RD46F11	2CPX046754R9999	4011617467540	0713010	81,50	6/59
RD46F21	2CPX046764R9999	4011617467649	0713010	88,00	6/59
RD46G	2CPX045724R9999	4011617457244	0713010	77,00	6/57
RD48F1	2CPX045749R9999	4011617457497	0713010	105,00	6/58
RD48F2	2CPX045759R9999	4011617457596	0713010	112,00	6/58
RD48F11	2CPX046759R9999	4011617467595	0713010	105,00	6/59
RD48F21	2CPX046769R9999	4011617467694	0713010	112,00	6/59
RD48G	2CPX045729R9999	4011617457299	0713010	99,50	6/57
RD53F1	2CPX045735R9999	4011617457350	0713010	68,50	6/58
RD53F11	2CPX046745R9999	4011617467458	0713010	68,50	6/59
RD53G	2CPX045715R9999	4011617457152	0713010	64,00	6/57
RD54F1	2CPX045740R9999	4011617457404	0713010	77,00	6/58
RD54F11	2CPX046750R9999	4011617467502	0713010	77,00	6/59
RD54G	2CPX045720R9999	4011617457206	0713010	71,00	6/57
RD56F1	2CPX045745R9999	4011617457459	0713010	95,50	6/58

Preis- und Suchregister Index

Type	Artikelnummer	EAN Code	Produkt- kennziffer	Euro	Seite
RD56F2	2CPX045755R9999	4011617457558	0713010	101,00	6/58
RD56F11	2CPX046755R9999	4011617467557	0713010	95,50	6/59
RD56F21	2CPX046765R9999	4011617467656	0713010	101,00	6/59
RD56G	2CPX045725R9999	4011617457251	0713010	89,00	6/57
RD58F1	2CPX045750R9999	4011617457503	0713010	109,00	6/58
RD58F2	2CPX045760R9999	4011617457602	0713010	115,00	6/58
RD58F11	2CPX046760R9999	4011617467601	0713010	109,00	6/59
RD58F21	2CPX046770R9999	4011617467700	0713010	115,00	6/59
RD58G	2CPX045730R9999	4011617457305	0713010	103,00	6/57
RFB18	2CPX045940R9999	4011617459408	0713010	145,00	6/54
RFB28	2CPX045941R9999	4011617459415	0713010	149,00	6/54
RFB38	2CPX045942R9999	4011617459422	0713010	155,00	6/54
RFB48	2CPX045943R9999	4011617459439	0713010	162,00	6/54
RFB58	2CPX045944R9999	4011617459446	0713010	170,00	6/54
RFB110	2CPX045945R9999	4011617459453	0713010	153,00	6/54
RFB210	2CPX045946R9999	4011617459460	0713010	156,00	6/54
RFB310	2CPX045947R9999	4011617459477	0713010	163,00	6/54
RFB410	2CPX045948R9999	4011617459484	0713010	171,00	6/54
RFB510	2CPX045949R9999	4011617459491	0713010	179,00	6/54
RM8	2CPX045918R9999	4011617459187	0713020	124,00	6/62
RM10	2CPX045919R9999	4011617459194	0713020	132,00	6/62
RM18	2CPX045909R9999	4011617459095	0713020	111,00	6/62
RM28	2CPX045910R9999	4011617459101	0713020	134,00	6/62
RM38	2CPX045911R9999	4011617459118	0713020	175,00	6/62
RM48	2CPX045912R9999	4011617459125	0713020	204,00	6/62
RM110	2CPX045913R9999	4011617459132	0713020	114,00	6/62
RM210	2CPX045914R9999	4011617459149	0713020	143,00	6/62
RM310	2CPX045915R9999	4011617459156	0713020	175,00	6/62
RM410	2CPX045916R9999	4011617459163	0713020	206,00	6/62
RNF1	2CPX045956R9999	4011617459569	0713010	71,50	6/63
RNF2	2CPX045957R9999	4011617459576	0713010	79,00	6/63
RNF3	2CPX045958R9999	4011617459583	0713010	81,50	6/63
RNF4	2CPX045959R9999	4011617459590	0713010	90,00	6/63
RNF5	2CPX045960R9999	4011617459606	0713010	96,50	6/63
RPB1P4	2CPX046771R9999	4011617467717	0713060	23,10	6/51
RPB2P4	2CPX046772R9999	4011617467724	0713060	30,50	6/51
RPB3P4	2CPX046774R9999	4011617467748	0713060	47,10	6/51
RPB4P4	2CPX046775R9999	4011617467755	0713060	58,50	6/51
RPB5P4	2CPX046776R9999	4011617467762	0713060	69,50	6/51
RPH8P4	2CPX046777R9999	4011617467779	0713060	87,50	6/51
RPH10P4	2CPX046778R9999	4011617467786	0713060	105,00	6/51
RPT3P4	2CPX046779R9999	4011617467793	0713060	19,30	6/51
RPT4P4	2CPX046780R9999	4011617467809	0713060	24,50	6/51
RPT8P4	2CPX046781R9999	4011617467816	0713060	49,20	6/51
RRW18	2CPX046511R9999	4011617465119	0713060	91,00	6/55
RRW28	2CPX046512R9999	4011617465126	0713060	109,00	6/55
RRW38	2CPX046513R9999	4011617465133	0713060	138,00	6/55
RRW48L	2CPX046514R9999	4011617465140	0713060	137,00	6/55
RRW48R	2CPX046515R9999	4011617465157	0713060	101,00	6/55
RRW58L	2CPX046516R9999	4011617465164	0713060	151,00	6/55
RRW58R	2CPX046517R9999	4011617465171	0713060	113,00	6/55
RRW110	2CPX046518R9999	4011617465188	0713060	112,00	6/55
RRW210	2CPX046519R9999	4011617465195	0713060	134,00	6/55
RRW310	2CPX046520R9999	4011617465201	0713060	173,00	6/55
RRW410L	2CPX046521R9999	4011617465218	0713060	160,00	6/55
RRW410R	2CPX046522R9999	4011617465225	0713060	122,00	6/55
RRW510L	2CPX046523R9999	4011617465232	0713060	203,00	6/55
RRW510R	2CPX046524R9999	4011617465249	0713060	169,00	6/55
RSR13	2CPX045885R9999	4011617458852	0713030	80,50	6/52
RSR14	2CPX045890R9999	4011617458906	0713030	81,00	6/52
RSR16	2CPX045895R9999	4011617458951	0713030	89,00	6/52
RSR23	2CPX045886R9999	4011617458869	0713030	81,50	6/52
RSR24	2CPX045891R9999	4011617458913	0713030	84,00	6/52
RSR26	2CPX045896R9999	4011617458968	0713030	91,50	6/52
RSR28	2CPX045901R9999	4011617459019	0713030	97,50	6/52

Type	Artikelnummer	EAN Code	Produkt- kennziffer	Euro	Seite
RSR33	2CPX045887R9999	4011617458876	0713030	87,50	6/52
RSR34	2CPX045892R9999	4011617458920	0713030	90,00	6/52
RSR36	2CPX045897R9999	4011617458975	0713030	95,50	6/52
RSR38	2CPX045902R9999	4011617459026	0713030	103,00	6/52
RSR43	2CPX045888R9999	4011617458883	0713030	90,50	6/52
RSR44	2CPX045893R9999	4011617458937	0713030	97,50	6/52
RSR46	2CPX045898R9999	4011617458982	0713030	104,00	6/52
RSR48	2CPX045903R9999	4011617459033	0713030	111,00	6/52
RSR53	2CPX045889R9999	4011617458890	0713030	92,00	6/52
RSR54	2CPX045894R9999	4011617458944	0713030	108,00	6/52
RSR56	2CPX045899R9999	4011617458999	0713030	116,00	6/52
RSR58	2CPX045904R9999	4011617459040	0713030	122,00	6/52
RSRE4	2CPX045906R9999	4011617459064	0713030	159,00	6/52
RSRE6	2CPX045907R9999	4011617459071	0713030	176,00	6/52
RSRE8	2CPX045908R9999	4011617459088	0713030	212,00	6/52
RSW83P2	2CPX045820R9999	4011617458203	0713010	158,00	6/60
RSW84P2	2CPX045821R9999	4011617458210	0713010	170,00	6/60
RSW86P2	2CPX045822R9999	4011617458227	0713010	223,00	6/60
RSW88P2	2CPX045823R9999	4011617458234	0713010	311,00	6/60
RSW103P2	2CPX045824R9999	4011617458241	0713010	201,00	6/60
RSW104P2	2CPX045825R9999	4011617458258	0713010	207,00	6/60
RSW106P2	2CPX045826R9999	4011617458265	0713010	270,00	6/60
RSW108P2	2CPX045827R9999	4011617458272	0713010	346,00	6/60
RT2/300M	2CPX046183R9999	4011617461838	0713040	112,00	6/55
RT2/450M	2CPX046184R9999	4011617461845	0713040	119,00	6/55
RT2/600M	2CPX046185R9999	4011617461852	0713040	124,00	6/55
RT2/750M	2CPX046186R9999	4011617461869	0713040	138,00	6/55
RT2/900M	2CPX046187R9999	4011617461876	0713040	141,00	6/55
RT3/300M	2CPX046198R9999	4011617461982	0713040	119,00	6/55
RT3/450M	2CPX046199R9999	4011617461999	0713040	124,00	6/55
RT3/600M	2CPX046200R9999	4011617462002	0713040	137,00	6/55
RT3/750M	2CPX046201R9999	4011617462019	0713040	142,00	6/55
RT3/900M	2CPX046202R9999	4011617462026	0713040	146,00	6/55
RT18	2CPX045830R9999	4011617458302	0713040	232,00	6/54
RT28	2CPX045831R9999	4011617458319	0713040	245,00	6/54
RT38	2CPX045832R9999	4011617458326	0713040	282,00	6/54
RT48L	2CPX045833R9999	4011617458333	0713040	206,00	6/54
RT48R	2CPX045834R9999	4011617458340	0713040	250,00	6/54
RT58L	2CPX045835R9999	4011617458357	0713040	248,00	6/54
RT58R	2CPX045836R9999	4011617458364	0713040	289,00	6/54
RT110	2CPX045837R9999	4011617458371	0713040	242,00	6/54
RT210	2CPX045838R9999	4011617458388	0713040	260,00	6/54
RT310	2CPX045839R9999	4011617458395	0713040	319,00	6/54
RT410L	2CPX045840R9999	4011617458401	0713040	206,00	6/54
RT410R	2CPX045841R9999	4011617458418	0713040	253,00	6/54
RT510L	2CPX045842R9999	4011617458425	0713040	277,00	6/54
RT510R	2CPX045843R9999	4011617458432	0713040	321,00	6/54
RTA21P2	2CPX046214R9999	4011617462149	0713040	65,50	6/55
RTA31P2	2CPX046215R9999	4011617462156	0713040	71,00	6/55
RTS18	2CPX045844R9999	4011617458449	0713040	544,00	6/54
RTS28	2CPX045845R9999	4011617458456	0713040	552,00	6/54
RTS38	2CPX045846R9999	4011617458463	0713040	672,00	6/54
RTS48L	2CPX045847R9999	4011617458470	0713040	552,00	6/54
RTS48R	2CPX045848R9999	4011617458487	0713040	576,00	6/54
RTS58L	2CPX045849R9999	4011617458494	0713040	640,00	6/54
RTS58R	2CPX045850R9999	4011617458500	0713040	677,00	6/54
RTS110	2CPX045851R9999	4011617458517	0713040	560,00	6/54
RTS210	2CPX045852R9999	4011617458524	0713040	570,00	6/54
RTS310	2CPX045853R9999	4011617458531	0713040	752,00	6/54
RTS410L	2CPX045854R9999	4011617458548	0713040	570,00	6/54
RTS410R	2CPX045855R9999	4011617458555	0713040	588,00	6/54
RTS510L	2CPX045856R9999	4011617458562	0713040	717,00	6/54
RTS510R	2CPX045857R9999	4011617458579	0713040	771,00	6/54
RTT2	2CPX045880R9999	4011617458807	0713040	27,30	6/55
RTT3	2CPX045881R9999	4011617458814	0713040	29,10	6/55

Preis- und Suchregister Index

Type	Artikelnummer	EAN Code	Produkt- kennziffer	Euro	Seite
RTW831	2CPX046231R9999	4011617462316	0713010	27,00	6/61
RTW841	2CPX046232R9999	4011617462323	0713010	31,70	6/61
RTW861	2CPX046233R9999	4011617462330	0713010	50,50	6/61
RTW881	2CPX046234R9999	4011617462347	0713010	70,00	6/61
RTW1031	2CPX046235R9999	4011617462354	0713010	31,30	6/61
RTW1041	2CPX046236R9999	4011617462361	0713010	41,20	6/61
RTW1061	2CPX046237R9999	4011617462378	0713010	57,50	6/61
RTW1081	2CPX046238R9999	4011617462385	0713010	69,50	6/61
RZ1P4	2CPX045950R9999	4011617459507	0713010	29,90	6/24
RZ1P4	2CPX045950R9999	4011617459507	0713010	29,90	6/62
RZ1P4A	2CPX023978R9999	4011617239789	0713010	41,70	6/62
RZ3P4	2CPX046006R9999	4011617460060	0713010	6,45	6/53
RZ4P4	2CPX046007R9999	4011617460077	0713010	64,00	6/53
RZ5P4	2CPX046008R9999	4011617460084	0713010	18,60	6/53
RZ6P2	2CPX045990R9999	4011617459903	0713010	11,15	6/69
RZ6P2	2CPX045990R9999	4011617459903	0713010	11,15	6/75
RZ6P20	2CPX046011R9999	4011617460114	0713010	75,00	6/69
RZ6P20	2CPX046011R9999	4011617460114	0713010	75,00	6/75
RZ7P2	2CPX045991R9999	4011617459910	0713010	12,75	6/70
RZ7P2	2CPX045991R9999	4011617459910	0713010	12,75	6/73
RZ7P20	2CPX046012R9999	4011617460121	0713010	86,50	6/70
RZ7P20	2CPX046012R9999	4011617460121	0713010	86,50	6/73
RZ8P4	2CPX045992R9999	4011617459927	0713010	25,60	6/65
RZ9P4	2CPX045993R9999	4011617459934	0713010	198,00	6/65
RZ10P2	2CPX045994R9999	4011617459941	0713010	6,45	6/65
RZ11P4	2CPX045995R9999	4011617459958	0713010	36,60	6/60
RZ12P20	2CPX046000R9999	4011617460008	0713010	4,85	6/60
RZ12P20	2CPX046000R9999	4011617460008	0713010	4,85	6/69
RZ12P20	2CPX046000R9999	4011617460008	0713010	4,85	6/70
RZ12P20	2CPX046000R9999	4011617460008	0713010	4,85	6/73
RZ12P500	2CPX046001R9999	4011617460015	0713010	67,50	6/60
RZ12P500	2CPX046001R9999	4011617460015	0713010	67,50	6/69
RZ12P500	2CPX046001R9999	4011617460015	0713010	67,50	6/70
RZ12P500	2CPX046001R9999	4011617460015	0713010	67,50	6/73
RZ13P20	2CPX046002R9999	4011617460022	0713010	5,10	6/60
RZ14P20	2CPX046003R9999	4011617460039	0713010	5,25	6/60
RZ15P20	2CPX046004R9999	4011617460046	0713010	5,55	6/60
RZ21	2CPX045966R9999	4011617459668	0713010	11,55	6/68
RZ22	2CPX045967R9999	4011617459675	0713010	14,90	6/68
RZ23	2CPX045968R9999	4011617459682	0713010	16,65	6/68
RZ24	2CPX045969R9999	4011617459699	0713010	19,10	6/68
RZ25	2CPX045970R9999	4011617459705	0713010	21,70	6/68
RZ26	2CPX045971R9999	4011617459712	0713010	22,80	6/68
RZ27	2CPX045972R9999	4011617459729	0713010	26,30	6/68
RZ28	2CPX045973R9999	4011617459736	0713010	28,60	6/68
RZ29	2CPX045974R9999	4011617459743	0713010	31,60	6/68
RZ30	2CPX045975R9999	4011617459750	0713010	35,10	6/68
RZ31P2	2CPX045987R9999	4011617459873	0713010	25,10	6/68
RZ32P2	2CPX045996R9999	4011617459965	0713010	20,30	6/60
RZ33	2CPX045997R9999	4011617459972	0713010	39,50	6/60
RZ34P4	2CPX046009R9999	4011617460091	0713010	5,45	6/65
RZ35P2	2CPX046010R9999	4011617460107	0713010	12,55	6/53
RZ36	2CPX046013R9999	4011617460138	0713010	8,85	6/60
RZ37P20	2CPX046014R9999	4011617460145	0713010	9,95	6/69
RZ39P2	2CPX046017R9999	4011617460176	0713010	24,20	6/70
RZ39P20	2CPX046018R9999	4011617460183	0713010	230,00	6/70
RZ40P2	2CPX046019R9999	4011617460190	0713010	16,65	6/70
RZ40P20	2CPX046020R9999	4011617460206	0713010	155,00	6/70
RZ41P2	2CPX046065R9999	4011617460657	0713010	10,20	6/70
RZ41P20	2CPX046066R9999	4011617460664	0713010	88,50	6/70
RZ42	2CPX046067R9999	4011617460671	0713010	13,20	6/70
RZ43	2CPX046069R9999	4011617460695	0713010	21,50	6/70
RZ44P4	2CPX046071R9999	4011617460718	0713010	50,00	6/70
RZ46	2CPX046075R9999	4011617460756	0713010	18,45	6/70
RZ48	2CPX046100R9999	4011617461005	0713010	24,10	6/62

Type	Artikelnummer	EAN Code	Produkt- kennziffer	Euro	Seite
RZ54P2	2CPX046165R9999	4011617461654	0713010	91,50	6/65
RZ55	2CPX046166R9999	4011617461661	0713010	8,85	6/60
RZ56	2CPX046225R9999	4011617462255	0710010	39,60	6/66
RZ66	2CPX046226R9999	4011617462262	0710010	46,90	6/66
RZ147	2CPX046230R9999	4011617462309	0713010	66,50	6/61
RZ151	2CPX046561R9999	4011617465614	0705010	33,50	8/79
RZ152	2CPX046562R9999	4011617465621	0705010	53,00	8/79
RZ155	2CPX046565R9999	4011617465652	0705010	43,60	8/79
RZ156	2CPX046566R9999	4011617465669	0705010	60,50	8/79
RZ161	2CPX046571R9999	4011617465713	0705010	32,00	8/79
RZ162	2CPX046572R9999	4011617465720	0705010	57,00	8/79
RZ163	2CPX046573R9999	4011617465737	0705010	60,00	8/79
RZ164	2CPX046574R9999	4011617465744	0705010	32,80	8/79
RZ165	2CPX046575R9999	4011617465751	0705010	58,50	8/79
RZ166	2CPX046576R9999	4011617465768	0705010	61,50	8/79
RZ170P8	2CPX046213R9999	4011617462132	0713040	51,00	6/55
RZ171LR	2CPX046469R9999	4011617464693	0713010	29,10	6/75
RZ200	2CPX046782R9999	4011617467823	0713060	254,00	6/51
RZ201	2CPX046783R9999	4011617467830	0713060	76,50	6/51
RZ202	2CPX046784R9999	4011617467847	0713060	82,00	6/51
RZA100	2CPX046470R9999	4011617464709	0713010	41,50	6/80
RZA200	2CPX046471R9999	4011617464716	0713010	52,00	6/80
RZA300	2CPX046472R9999	4011617464723	0713010	61,50	6/80
RZA400	2CPX046473R9999	4011617464730	0713010	71,00	6/80
RZB1	2CPX046483R9999	4011617464839	0713010	214,00	6/83
RZB2	2CPX046484R9999	4011617464846	0713010	222,00	6/83
RZB7	2CPX046485R9999	4011617464853	0713010	19,40	6/83
RZB8	2CPX046486R9999	4011617464860	0713010	21,20	6/83
RZB9	2CPX046487R9999	4011617464877	0713010	81,50	6/83
RZB11	2CPX046021R9999	4011617460213	0713010	5,50	6/26
RZB11	2CPX046021R9999	4011617460213	0713010	5,50	6/71
RZB13	2CPX046030R9999	4011617460305	0713010	11,95	6/26
RZB13	2CPX046030R9999	4011617460305	0713010	11,95	6/71
RZB21	2CPX046022R9999	4011617460220	0713010	8,45	6/26
RZB21	2CPX046022R9999	4011617460220	0713010	8,45	6/71
RZB23	2CPX046031R9999	4011617460312	0713010	18,05	6/26
RZB23	2CPX046031R9999	4011617460312	0713010	18,05	6/71
RZB31	2CPX046023R9999	4011617460237	0713010	12,15	6/26
RZB31	2CPX046023R9999	4011617460237	0713010	12,15	6/71
RZB33	2CPX046032R9999	4011617460329	0713010	25,10	6/26
RZB33	2CPX046032R9999	4011617460329	0713010	25,10	6/71
RZB41	2CPX046024R9999	4011617460244	0713010	15,85	6/26
RZB41	2CPX046024R9999	4011617460244	0713010	15,85	6/71
RZB43	2CPX046033R9999	4011617460336	0713010	32,00	6/26
RZB43	2CPX046033R9999	4011617460336	0713010	32,00	6/71
RZB51	2CPX046025R9999	4011617460251	0713010	19,50	6/26
RZB51	2CPX046025R9999	4011617460251	0713010	19,50	6/71
RZB53	2CPX046034R9999	4011617460343	0713010	39,90	6/26
RZB53	2CPX046034R9999	4011617460343	0713010	39,90	6/71
RZB110	2CPX046039R9999	4011617460398	0713010	14,05	6/26
RZB110	2CPX046039R9999	4011617460398	0713010	14,05	6/53
RZB110	2CPX046039R9999	4011617460398	0713010	14,05	6/71
RZB210	2CPX046040R9999	4011617460404	0713010	19,85	6/26
RZB210	2CPX046040R9999	4011617460404	0713010	19,85	6/53
RZB210	2CPX046040R9999	4011617460404	0713010	19,85	6/71
RZB310	2CPX046041R9999	4011617460411	0713010	26,70	6/26
RZB310	2CPX046041R9999	4011617460411	0713010	26,70	6/53
RZB310	2CPX046041R9999	4011617460411	0713010	26,70	6/71
RZB410	2CPX046042R9999	4011617460428	0713010	33,50	6/26
RZB410	2CPX046042R9999	4011617460428	0713010	33,50	6/53
RZB410	2CPX046042R9999	4011617460428	0713010	33,50	6/71
RZB510	2CPX046043R9999	4011617460435	0713010	40,90	6/26
RZB510	2CPX046043R9999	4011617460435	0713010	40,90	6/53
RZB510	2CPX046043R9999	4011617460435	0713010	40,90	6/71
RZBA11	2CPX046102R9999	4011617461029	0713010	5,70	6/71

Preis- und Suchregister Index

Type	Artikelnummer	EAN Code	Produkt- kennziffer	Euro	Seite
RZBA13	2CPX046107R9999	4011617461074	0713010	12,20	6/71
RZBA21	2CPX046103R9999	4011617461036	0713010	8,70	6/71
RZBA23	2CPX046108R9999	4011617461081	0713010	18,40	6/71
RZBA31	2CPX046104R9999	4011617461043	0713010	12,50	6/71
RZBA33	2CPX046109R9999	4011617461098	0713010	25,30	6/71
RZBA41	2CPX046105R9999	4011617461050	0713010	16,05	6/71
RZBA43	2CPX046110R9999	4011617461104	0713010	32,30	6/71
RZBA51	2CPX046106R9999	4011617461067	0713010	19,75	6/71
RZBA53	2CPX046111R9999	4011617461111	0713010	40,20	6/71
RZBA110	2CPX046049R9999	4011617460497	0713010	13,75	6/26
RZBA110	2CPX046049R9999	4011617460497	0713010	13,75	6/72
RZBA210	2CPX046050R9999	4011617460503	0713010	19,25	6/26
RZBA210	2CPX046050R9999	4011617460503	0713010	19,25	6/72
RZBA310	2CPX046051R9999	4011617460510	0713010	26,00	6/26
RZBA310	2CPX046051R9999	4011617460510	0713010	26,00	6/72
RZBA410	2CPX046052R9999	4011617460527	0713010	32,50	6/26
RZBA410	2CPX046052R9999	4011617460527	0713010	32,50	6/72
RZBA510	2CPX046053R9999	4011617460534	0713010	39,90	6/26
RZBA510	2CPX046053R9999	4011617460534	0713010	39,90	6/72
RZF9	2CPX046612R9999	4011617466123	0710010	19,85	6/67
RZF10	2CPX046613R9999	4011617466130	0710010	20,10	6/67
RZF12	2CPX046615R9999	4011617466154	0710010	103,00	6/66
RZF13	2CPX046616R9999	4011617466161	0710010	159,00	6/66
RZF14	2CPX046617R9999	4011617466178	0710010	202,00	6/66
RZF15	2CPX046618R9999	4011617466185	0710010	254,00	6/66
RZF18	2CPX046900R9999	4011617469001	0710010	45,20	6/67
RZF19	2CPX046901R9999	4011617469018	0710010	87,50	6/67
RZF100	2CPX046474R9999	4011617464747	0713010	157,00	6/78
RZF200	2CPX046475R9999	4011617464754	0713010	221,00	6/78
RZF300	2CPX046476R9999	4011617464761	0713010	265,00	6/79
RZF400	2CPX046477R9999	4011617464778	0713010	329,00	6/79
RZH30	2CPX046480R9999	4011617464808	0713010	102,00	6/82
RZH75	2CPX046481R9999	4011617464815	0713010	168,00	6/82
RZH100	2CPX046482R9999	4011617464822	0713010	191,00	6/82
RZSR38	2CPX046401R9999	4011617464013	0713010	818,00	6/74
RZSR310	2CPX046402R9999	4011617464020	0713010	864,00	6/74
RZT3P2	2CPX045952R9999	4011617459521	0713010	39,10	6/62
RZT3P2A	2CPX023979R9999	4011617239796	0713010	52,00	6/62
RZT4P2	2CPX045953R9999	4011617459538	0713010	44,80	6/62
RZT4P2A	2CPX023980R9999	4011617239802	0713010	57,50	6/62
RZT6P2	2CPX045954R9999	4011617459545	0713010	53,50	6/62
RZT6P2A	2CPX023981R9999	4011617239819	0713010	66,00	6/62
RZT8P2	2CPX045955R9999	4011617459552	0713010	66,50	6/62
RZT8P2A	2CPX023982R9999	4011617239826	0713010	80,00	6/62
RZT33	2CPX046026R9999	4011617460268	0713010	8,20	6/26
RZT33	2CPX046026R9999	4011617460268	0713010	8,20	6/71
RZT43	2CPX046027R9999	4011617460275	0713010	10,60	6/26
RZT43	2CPX046027R9999	4011617460275	0713010	10,60	6/71
RZT63	2CPX046028R9999	4011617460282	0713010	15,50	6/26
RZT63	2CPX046028R9999	4011617460282	0713010	15,50	6/71
RZT83	2CPX046029R9999	4011617460299	0713010	21,20	6/26
RZT83	2CPX046029R9999	4011617460299	0713010	21,20	6/71
RZT310	2CPX046035R9999	4011617460350	0713010	11,10	6/26
RZT310	2CPX046035R9999	4011617460350	0713010	11,10	6/71
RZT410	2CPX046036R9999	4011617460367	0713010	15,35	6/26
RZT410	2CPX046036R9999	4011617460367	0713010	15,35	6/71
RZT610	2CPX046037R9999	4011617460374	0713010	19,30	6/26
RZT610	2CPX046037R9999	4011617460374	0713010	19,30	6/71
RZT810	2CPX046038R9999	4011617460381	0713010	26,10	6/26
RZT810	2CPX046038R9999	4011617460381	0713010	26,10	6/71
RZTA310	2CPX046045R9999	4011617460459	0713010	11,50	6/72
RZTA410	2CPX046046R9999	4011617460466	0713010	16,30	6/72
RZTA610	2CPX046047R9999	4011617460473	0713010	19,70	6/72
RZTA810	2CPX046048R9999	4011617460480	0713010	20,30	6/72
RZTO60	2CPX046479R9999	4011617464792	0713010	53,50	6/81

Type	Artikelnummer	EAN Code	Produkt- kennziffer	Euro	Seite
RZTS60	2CPX046478R9999	4011617464785	0713010	53,50	6/81
RZUB1	2CPX045980R9999	4011617459804	0713010	12,70	6/69
RZUB2	2CPX045981R9999	4011617459811	0713010	19,10	6/69
RZUB3	2CPX045982R9999	4011617459828	0713010	25,10	6/69
RZUB4	2CPX045983R9999	4011617459835	0713010	31,80	6/69
RZUB5	2CPX045984R9999	4011617459842	0713010	38,30	6/69
RZUH8	2CPX045985R9999	4011617459859	0713010	61,50	6/69
RZUH10	2CPX045986R9999	4011617459866	0713010	68,00	6/69
RZULB1	2CPX046058R9999	4011617460589	0713010	11,75	6/69
RZULB2	2CPX046059R9999	4011617460596	0713010	18,45	6/69
RZULB3	2CPX046060R9999	4011617460602	0713010	24,30	6/69
RZULB4	2CPX046061R9999	4011617460619	0713010	29,90	6/69
RZULB5	2CPX046062R9999	4011617460626	0713010	37,60	6/69
RZULH8	2CPX046063R9999	4011617460633	0713010	53,00	6/69
RZULH10	2CPX046064R9999	4011617460640	0713010	60,50	6/69
RZULT3	2CPX046054R9999	4011617460541	0713010	11,35	6/69
RZULT4	2CPX046055R9999	4011617460558	0713010	13,70	6/69
RZULT6	2CPX046056R9999	4011617460565	0713010	18,45	6/69
RZULT8	2CPX046057R9999	4011617460572	0713010	24,30	6/69
RZUT3	2CPX045976R9999	4011617459767	0713010	11,40	6/69
RZUT4	2CPX045977R9999	4011617459774	0713010	14,30	6/69
RZUT4	2CPX045977R9999	4011617459774	0713010	14,30	6/75
RZUT6	2CPX045978R9999	4011617459781	0713010	19,05	6/69
RZUT6	2CPX045978R9999	4011617459781	0713010	19,05	6/75
RZUT8	2CPX045979R9999	4011617459798	0713010	24,70	6/69
RZUT8	2CPX045979R9999	4011617459798	0713010	24,70	6/75
RZVR8P2	2CPX046403R9999	4011617464037	0713010	199,00	6/75
RZVR10P2	2CPX046404R9999	4011617464044	0713010	217,00	6/75
UK536N3	2CPX031283R9999	4011617312833	0101031	125,00	1/14
T10	2CPX062059R9999	4011617620594	0704010	84,50	2/12
T10	2CPX062059R9999	4011617620594	0704010	84,50	3/26
T10	2CPX062059R9999	4011617620594	0704010	84,50	4/20
T10	2CPX062059R9999	4011617620594	0704010	84,50	4/8
T11	2CPX062062R9999	4011617620624	0704010	86,50	2/12
T11	2CPX062062R9999	4011617620624	0704010	86,50	3/26
T11	2CPX062062R9999	4011617620624	0704010	86,50	3/35
T11	2CPX062062R9999	4011617620624	0704010	86,50	4/20
T11	2CPX062062R9999	4011617620624	0704010	86,50	4/8
T12	2CPX062066R9999	4011617620662	0704010	91,50	2/12
T12	2CPX062066R9999	4011617620662	0704010	91,50	3/26
T12	2CPX062066R9999	4011617620662	0704010	91,50	3/35
T12	2CPX062066R9999	4011617620662	0704010	91,50	4/20
T12	2CPX062066R9999	4011617620662	0704010	91,50	4/8
T13	2CPX062079R9999	4011617620792	0704010	99,50	3/26
T13	2CPX062079R9999	4011617620792	0704010	99,50	3/35
T13	2CPX062079R9999	4011617620792	0704010	99,50	4/20
T13	2CPX062079R9999	4011617620792	0704010	99,50	4/8
T14	2CPX062082R9999	4011617620822	0704010	112,00	3/26
T14	2CPX062082R9999	4011617620822	0704010	112,00	3/35
T14	2CPX062082R9999	4011617620822	0704010	112,00	4/20
T14	2CPX062082R9999	4011617620822	0704010	112,00	4/8
T15	2CPX062087R9999	4011617620877	0704010	128,00	3/26
T15	2CPX062087R9999	4011617620877	0704010	128,00	3/35
T15	2CPX062087R9999	4011617620877	0704010	128,00	4/20
T15	2CPX062087R9999	4011617620877	0704010	128,00	4/8
T20	2CPX062060R9999	4011617620600	0704010	106,00	2/12
T20	2CPX062060R9999	4011617620600	0704010	106,00	3/26
T20	2CPX062060R9999	4011617620600	0704010	106,00	4/20
T20	2CPX062060R9999	4011617620600	0704010	106,00	4/8
T21	2CPX062063R9999	4011617620631	0704010	109,00	2/12
T21	2CPX062063R9999	4011617620631	0704010	109,00	3/26
T21	2CPX062063R9999	4011617620631	0704010	109,00	3/35
T21	2CPX062063R9999	4011617620631	0704010	109,00	4/20
T21	2CPX062063R9999	4011617620631	0704010	109,00	4/8
T22	2CPX062067R9999	4011617620679	0704010	111,00	2/12

Preis- und Suchregister Index

Type	Artikelnummer	EAN Code	Produkt- kennziffer	Euro	Seite
T22	2CPX062067R9999	4011617620679	0704010	111,00	3/26
T22	2CPX062067R9999	4011617620679	0704010	111,00	3/35
T22	2CPX062067R9999	4011617620679	0704010	111,00	4/20
T22	2CPX062067R9999	4011617620679	0704010	111,00	4/8
T23	2CPX062070R9999	4011617620709	0704010	114,00	2/12
T23	2CPX062070R9999	4011617620709	0704010	114,00	3/26
T23	2CPX062070R9999	4011617620709	0704010	114,00	3/35
T23	2CPX062070R9999	4011617620709	0704010	114,00	4/20
T23	2CPX062070R9999	4011617620709	0704010	114,00	4/8
T24	2CPX062083R9999	4011617620839	0704010	131,00	3/26
T24	2CPX062083R9999	4011617620839	0704010	131,00	3/35
T24	2CPX062083R9999	4011617620839	0704010	131,00	4/20
T24	2CPX062083R9999	4011617620839	0704010	131,00	4/8
T25	2CPX062088R9999	4011617620884	0704010	150,00	3/26
T25	2CPX062088R9999	4011617620884	0704010	150,00	3/35
T25	2CPX062088R9999	4011617620884	0704010	150,00	4/20
T25	2CPX062088R9999	4011617620884	0704010	150,00	4/8
T30L	2CPX062196R9999	4011617621966	0704050	78,50	2/12
T30L	2CPX062196R9999	4011617621966	0704050	78,50	3/26
T30L	2CPX062196R9999	4011617621966	0704050	78,50	4/20
T30L	2CPX062196R9999	4011617621966	0704050	78,50	4/8
T30R	2CPX062195R9999	4011617621959	0704050	106,00	2/12
T30R	2CPX062195R9999	4011617621959	0704050	106,00	3/26
T30R	2CPX062195R9999	4011617621959	0704050	106,00	4/20
T30R	2CPX062195R9999	4011617621959	0704050	106,00	4/8
T31L	2CPX062200R9999	4011617622000	0704050	79,50	2/12
T31L	2CPX062200R9999	4011617622000	0704050	79,50	3/26
T31L	2CPX062200R9999	4011617622000	0704050	79,50	3/35
T31L	2CPX062200R9999	4011617622000	0704050	79,50	4/20
T31L	2CPX062200R9999	4011617622000	0704050	79,50	4/8
T31R	2CPX062199R9999	4011617621997	0704050	109,00	2/12
T31R	2CPX062199R9999	4011617621997	0704050	109,00	3/26
T31R	2CPX062199R9999	4011617621997	0704050	109,00	3/35
T31R	2CPX062199R9999	4011617621997	0704050	109,00	4/20
T31R	2CPX062199R9999	4011617621997	0704050	109,00	4/8
T32L	2CPX062204R9999	4011617622048	0704050	84,50	2/12
T32L	2CPX062204R9999	4011617622048	0704050	84,50	3/26
T32L	2CPX062204R9999	4011617622048	0704050	84,50	3/35
T32L	2CPX062204R9999	4011617622048	0704050	84,50	4/20
T32L	2CPX062204R9999	4011617622048	0704050	84,50	4/8
T32R	2CPX062203R9999	4011617622031	0704050	111,00	2/12
T32R	2CPX062203R9999	4011617622031	0704050	111,00	3/26
T32R	2CPX062203R9999	4011617622031	0704050	111,00	3/35
T32R	2CPX062203R9999	4011617622031	0704050	111,00	4/20
T32R	2CPX062203R9999	4011617622031	0704050	111,00	4/8
T33L	2CPX062208R9999	4011617622086	0704050	93,50	2/12
T33L	2CPX062208R9999	4011617622086	0704050	93,50	3/26
T33L	2CPX062208R9999	4011617622086	0704050	93,50	3/35
T33L	2CPX062208R9999	4011617622086	0704050	93,50	4/20
T33L	2CPX062208R9999	4011617622086	0704050	93,50	4/8
T33R	2CPX062207R9999	4011617622079	0704050	114,00	2/12
T33R	2CPX062207R9999	4011617622079	0704050	114,00	3/26
T33R	2CPX062207R9999	4011617622079	0704050	114,00	3/35
T33R	2CPX062207R9999	4011617622079	0704050	114,00	4/20
T33R	2CPX062207R9999	4011617622079	0704050	114,00	4/8
T34L	2CPX062212R9999	4011617622123	0704050	106,00	3/26
T34L	2CPX062212R9999	4011617622123	0704050	106,00	3/35
T34L	2CPX062212R9999	4011617622123	0704050	106,00	4/20
T34L	2CPX062212R9999	4011617622123	0704050	106,00	4/8
T34R	2CPX062211R9999	4011617622116	0704050	131,00	3/26
T34R	2CPX062211R9999	4011617622116	0704050	131,00	3/35
T34R	2CPX062211R9999	4011617622116	0704050	131,00	4/20
T34R	2CPX062211R9999	4011617622116	0704050	131,00	4/8
T35L	2CPX062216R9999	4011617622161	0704050	122,00	3/26
T35L	2CPX062216R9999	4011617622161	0704050	122,00	3/35

Type	Artikelnummer	EAN Code	Produkt- kennziffer	Euro	Seite
T35L	2CPX062216R9999	4011617622161	0704050	122,00	4/20
T35L	2CPX062216R9999	4011617622161	0704050	122,00	4/8
T35R	2CPX062215R9999	4011617622154	0704050	150,00	3/26
T35R	2CPX062215R9999	4011617622154	0704050	150,00	3/35
T35R	2CPX062215R9999	4011617622154	0704050	150,00	4/20
T35R	2CPX062215R9999	4011617622154	0704050	150,00	4/8
T50L	2CPX062198R9999	4011617621980	0704050	98,50	3/26
T50L	2CPX062198R9999	4011617621980	0704050	98,50	4/20
T50L	2CPX062198R9999	4011617621980	0704050	98,50	4/8
T50R	2CPX062197R9999	4011617621973	0704050	135,00	3/26
T50R	2CPX062197R9999	4011617621973	0704050	135,00	4/20
T50R	2CPX062197R9999	4011617621973	0704050	135,00	4/8
T51L	2CPX062202R9999	4011617622024	0704050	113,00	2/12
T51L	2CPX062202R9999	4011617622024	0704050	113,00	3/26
T51L	2CPX062202R9999	4011617622024	0704050	113,00	3/35
T51L	2CPX062202R9999	4011617622024	0704050	113,00	4/20
T51L	2CPX062202R9999	4011617622024	0704050	113,00	4/8
T51R	2CPX062201R9999	4011617622017	0704050	150,00	3/26
T51R	2CPX062201R9999	4011617622017	0704050	150,00	4/20
T51R	2CPX062201R9999	4011617622017	0704050	150,00	4/8
T52L	2CPX062206R9999	4011617622062	0704050	117,00	2/12
T52L	2CPX062206R9999	4011617622062	0704050	117,00	3/26
T52L	2CPX062206R9999	4011617622062	0704050	117,00	3/35
T52L	2CPX062206R9999	4011617622062	0704050	117,00	4/20
T52L	2CPX062206R9999	4011617622062	0704050	117,00	4/8
T52R	2CPX062205R9999	4011617622055	0704050	152,00	3/26
T52R	2CPX062205R9999	4011617622055	0704050	152,00	3/35
T52R	2CPX062205R9999	4011617622055	0704050	152,00	4/20
T52R	2CPX062205R9999	4011617622055	0704050	152,00	4/8
T53L	2CPX062210R9999	4011617622109	0704050	132,00	3/26
T53L	2CPX062210R9999	4011617622109	0704050	132,00	3/35
T53L	2CPX062210R9999	4011617622109	0704050	132,00	4/20
T53L	2CPX062210R9999	4011617622109	0704050	132,00	4/8
T53R	2CPX062209R9999	4011617622093	0704050	152,00	3/26
T53R	2CPX062209R9999	4011617622093	0704050	152,00	3/35
T53R	2CPX062209R9999	4011617622093	0704050	152,00	4/20
T53R	2CPX062209R9999	4011617622093	0704050	152,00	4/8
T54L	2CPX062214R9999	4011617622147	0704050	142,00	3/26
T54L	2CPX062214R9999	4011617622147	0704050	142,00	3/35
T54L	2CPX062214R9999	4011617622147	0704050	142,00	4/20
T54L	2CPX062214R9999	4011617622147	0704050	142,00	4/8
T54R	2CPX062213R9999	4011617622130	0704050	176,00	3/26
T54R	2CPX062213R9999	4011617622130	0704050	176,00	3/35
T54R	2CPX062213R9999	4011617622130	0704050	176,00	4/20
T54R	2CPX062213R9999	4011617622130	0704050	176,00	4/8
T55L	2CPX062218R9999	4011617622185	0704050	153,00	3/26
T55L	2CPX062218R9999	4011617622185	0704050	153,00	3/35
T55L	2CPX062218R9999	4011617622185	0704050	153,00	4/20
T55L	2CPX062218R9999	4011617622185	0704050	153,00	4/8
T55R	2CPX062217R9999	4011617622178	0704050	205,00	3/26
T55R	2CPX062217R9999	4011617622178	0704050	205,00	3/35
T55R	2CPX062217R9999	4011617622178	0704050	205,00	4/20
T55R	2CPX062217R9999	4011617622178	0704050	205,00	4/8
T100	2CPX062057R9999	4011617620570	0704010	80,50	2/12
T100	2CPX062057R9999	4011617620570	0704010	80,50	3/26
T100	2CPX062057R9999	4011617620570	0704010	80,50	4/20
T100	2CPX062057R9999	4011617620570	0704010	80,50	4/8
T200	2CPX062058R9999	4011617620587	0704010	97,50	2/12
T200	2CPX062058R9999	4011617620587	0704010	97,50	3/26
T200	2CPX062058R9999	4011617620587	0704010	97,50	4/20
T200	2CPX062058R9999	4011617620587	0704010	97,50	4/8
T220	2CPX062056R9999	4011617620563	0704010	63,00	2/12
T300L	2CPX062192R9999	4011617621928	0704050	74,50	3/26
T300L	2CPX062192R9999	4011617621928	0704050	74,50	4/20
T300L	2CPX062192R9999	4011617621928	0704050	74,50	4/8

Preis- und Suchregister Index

Type	Artikelnummer	EAN Code	Produkt-kennziffer	Euro	Seite
T300R	2CPX062191R9999	4011617621911	0704050	97,50	3/26
T300R	2CPX062191R9999	4011617621911	0704050	97,50	4/20
T300R	2CPX062191R9999	4011617621911	0704050	97,50	4/8
T500L	2CPX062194R9999	4011617621942	0704050	93,50	3/26
T500L	2CPX062194R9999	4011617621942	0704050	93,50	4/8
T500R	2CPX062193R9999	4011617621935	0704050	125,00	3/26
T500R	2CPX062193R9999	4011617621935	0704050	125,00	4/8
TG104G	2CPX010000R9999	4011617100003	0330020	239,00	5/30
TG104GB	2CPX010221R9999	4011617102212	0331020	184,00	5/30
TG104S	2CPX010035R9999	4011617100355	0335020	362,00	5/31
TG104SB	2CPX010256R9999	4011617102564	0336020	308,00	5/31
TG105G	2CPX010005R9999	4011617100058	0330030	261,00	5/30
TG105GB	2CPX010226R9999	4011617102267	0331030	201,00	5/30
TG105S	2CPX010040R9999	4011617100409	0335030	396,00	5/31
TG105SB	2CPX010261R9999	4011617102618	0336030	336,00	5/31
TG106G	2CPX010010R9999	4011617100102	0330040	313,00	5/30
TG106GB	2CPX010231R9999	4011617102311	0331040	240,00	5/30
TG106S	2CPX010045R9999	4011617100454	0335040	451,00	5/31
TG106SB	2CPX010266R9999	4011617102663	0336040	377,00	5/31
TG107G	2CPX010015R9999	4011617100157	0330050	359,00	5/30
TG107GB	2CPX010236R9999	4011617102366	0331050	270,00	5/30
TG107S	2CPX010050R9999	4011617100508	0335050	501,00	5/31
TG107SB	2CPX010271R9999	4011617102717	0336050	412,00	5/31
TG107SZ	2CPX010832R9999	4011617108320	0335050	515,00	3/23
TG108G	2CPX010020R9999	4011617100201	0330060	403,00	5/30
TG108GB	2CPX010241R9999	4011617102410	0331060	303,00	5/30
TG108S	2CPX010055R9999	4011617100553	0335060	572,00	5/31
TG108SB	2CPX010276R9999	4011617102762	0336060	474,00	5/31
TG109G	2CPX010025R9999	4011617100256	0330070	442,00	5/30
TG109GB	2CPX010246R9999	4011617102465	0331070	334,00	5/30
TG109S	2CPX010060R9999	4011617100607	0335070	603,00	5/31
TG109SB	2CPX010281R9999	4011617102816	0336070	495,00	5/31
TG109SZ	2CPX010842R9999	4011617108429	0335070	611,00	3/23
TG112G	2CPX010030R9999	4011617100300	0430010	584,00	5/40
TG112GB	2CPX010251R9999	4011617102519	0431010	416,00	5/40
TG112S	2CPX010065R9999	4011617100652	0435010	852,00	5/41
TG112SB	2CPX010286R9999	4011617102861	0436010	696,00	5/41
TG204G	2CPX010001R9999	4011617100010	0330020	275,00	5/30
TG204GB	2CPX010222R9999	4011617102229	0331020	207,00	5/30
TG204S	2CPX010036R9999	4011617100362	0335020	426,00	5/31
TG204SB	2CPX010257R9999	4011617102571	0336020	360,00	5/31
TG205G	2CPX010006R9999	4011617100065	0330030	303,00	5/30
TG205GB	2CPX010227R9999	4011617102274	0331030	230,00	5/30
TG205S	2CPX010041R9999	4011617100416	0335030	469,00	5/31
TG205SB	2CPX010262R9999	4011617102625	0336030	395,00	5/31
TG206G	2CPX010011R9999	4011617100119	0330040	354,00	5/30
TG206GB	2CPX010232R9999	4011617102328	0331040	267,00	5/30
TG206S	2CPX010046R9999	4011617100461	0335040	549,00	5/31
TG206SB	2CPX010267R9999	4011617102670	0336040	461,00	5/31
TG207G	2CPX010016R9999	4011617100164	0330050	439,00	5/30
TG207GB	2CPX010237R9999	4011617102373	0331050	333,00	5/30
TG207S	2CPX010051R9999	4011617100515	0335050	617,00	5/31
TG207SB	2CPX010272R9999	4011617102724	0336050	509,00	5/31
TG207SZ	2CPX010833R9999	4011617108337	0335050	684,00	3/23
TG208G	2CPX010021R9999	4011617100218	0330060	475,00	5/30
TG208GB	2CPX010242R9999	4011617102427	0331060	359,00	5/30
TG208S	2CPX010056R9999	4011617100560	0335060	707,00	5/31
TG208SB	2CPX010277R9999	4011617102779	0336060	592,00	5/31
TG209G	2CPX010026R9999	4011617100263	0330070	501,00	5/30
TG209GB	2CPX010247R9999	4011617102472	0331070	377,00	5/30
TG209S	2CPX010061R9999	4011617100614	0335070	722,00	5/31
TG209SB	2CPX010282R9999	4011617102823	0336070	601,00	5/31
TG209SZ	2CPX010843R9999	4011617108436	0335070	785,00	3/23
TG212G	2CPX010031R9999	4011617100317	0430010	602,00	5/40
TG212GB	2CPX010252R9999	4011617102526	0431010	426,00	5/40

Type	Artikelnummer	EAN Code	Produkt-kennziffer	Euro	Seite
TG212S	2CPX010066R9999	4011617100669	0435010	891,00	5/41
TG212SB	2CPX010287R9999	4011617102878	0436010	727,00	5/41
TG304G	2CPX010002R9999	4011617100027	0330020	336,00	5/30
TG304GB	2CPX010223R9999	4011617102236	0331020	251,00	5/30
TG304S	2CPX010037R9999	4011617100379	0335020	518,00	5/31
TG304SB	2CPX010258R9999	4011617102588	0336020	436,00	5/31
TG305G	2CPX010007R9999	4011617100072	0330030	369,00	5/30
TG305GB	2CPX010228R9999	4011617102281	0331030	276,00	5/30
TG305S	2CPX010042R9999	4011617100423	0335030	569,00	5/31
TG305SB	2CPX010263R9999	4011617102632	0336030	480,00	5/31
TG306G	2CPX010012R9999	4011617100126	0330040	418,00	5/30
TG306GB	2CPX010233R9999	4011617102335	0331040	315,00	5/30
TG306S	2CPX010047R9999	4011617100478	0335040	646,00	5/31
TG306SB	2CPX010268R9999	4011617102687	0336040	544,00	5/31
TG307G	2CPX010017R9999	4011617100171	0330050	504,00	5/30
TG307GB	2CPX010238R9999	4011617102380	0331050	373,00	5/30
TG307S	2CPX010052R9999	4011617100522	0335050	721,00	5/31
TG307SB	2CPX010273R9999	4011617102731	0336050	597,00	5/31
TG307SZ	2CPX010834R9999	4011617108344	0335050	843,00	3/23
TG308G	2CPX010022R9999	4011617100225	0330060	565,00	5/30
TG308GB	2CPX010243R9999	4011617102434	0331060	426,00	5/30
TG308S	2CPX010057R9999	4011617100577	0335060	828,00	5/31
TG308SB	2CPX010278R9999	4011617102786	0336060	690,00	5/31
TG309G	2CPX010027R9999	4011617100270	0330070	593,00	5/30
TG309GB	2CPX010248R9999	4011617102489	0331070	448,00	5/30
TG309S	2CPX010062R9999	4011617100621	0335070	854,00	5/31
TG309SB	2CPX010283R9999	4011617102830	0336070	709,00	5/31
TG309SZ	2CPX010844R9999	4011617108443	0335070	969,00	3/23
TG312G	2CPX010032R9999	4011617100324	0430010	747,00	5/40
TG312GB	2CPX010253R9999	4011617102533	0431010	530,00	5/40
TG312S	2CPX010067R9999	4011617100676	0435010	1067,00	5/41
TG312SB	2CPX010288R9999	4011617102885	0436010	866,00	5/41
TG404G	2CPX010003R9999	4011617100034	0330020	477,00	5/30
TG404GB	2CPX010224R9999	4011617102243	0331020	361,00	5/30
TG404S	2CPX010038R9999	4011617100386	0335020	657,00	5/31
TG404SB	2CPX010259R9999	4011617102595	0336020	540,00	5/31
TG405G	2CPX010008R9999	4011617100089	0330030	524,00	5/30
TG405GB	2CPX010229R9999	4011617102298	0331030	397,00	5/30
TG405S	2CPX010043R9999	4011617100430	0335030	721,00	5/31
TG405SB	2CPX010264R9999	4011617102649	0336030	595,00	5/31
TG406G	2CPX010013R9999	4011617100133	0330040	580,00	5/30
TG406GB	2CPX010234R9999	4011617102342	0331040	438,00	5/30
TG406S	2CPX010048R9999	4011617100485	0335040	830,00	5/31
TG406SB	2CPX010269R9999	4011617102694	0336040	689,00	5/31
TG407G	2CPX010018R9999	4011617100188	0330050	647,00	5/30
TG407GB	2CPX010239R9999	4011617102397	0331050	488,00	5/30
TG407S	2CPX010053R9999	4011617100539	0335050	905,00	5/31
TG407SB	2CPX010274R9999	4011617102748	0336050	747,00	5/31
TG407SZ	2CPX010835R9999	4011617108351	0335050	1039,00	3/23
TG408G	2CPX010023R9999	4011617100232	0330060	693,00	5/30
TG408GB	2CPX010244R9999	4011617102441	0331060	522,00	5/30
TG408S	2CPX010058R9999	4011617100584	0335060	1013,00	5/31
TG408SB	2CPX010279R9999	4011617102793	0336060	845,00	5/31
TG409G	2CPX010028R9999	4011617100287	0330070	745,00	5/30
TG409GB	2CPX010249R9999	4011617102496	0331070	563,00	5/30
TG409S	2CPX010063R9999	4011617100638	0335070	1064,00	5/31
TG409SB	2CPX010284R9999	4011617102847	0336070	881,00	5/31
TG409SZ	2CPX010845R9999	4011617108450	0335070	1190,00	3/23
TG412G	2CPX010033R9999	4011617100331	0430010	893,00	5/40
TG412GB	2CPX010254R9999	4011617102540	0431010	633,00	5/40
TG412S	2CPX010068R9999	4011617100683	0435010	1295,00	5/41
TG412SB	2CPX010289R9999	4011617102892	0436010	1060,00	5/41
TG504G	2CPX010004R9999	4011617100041	0330020	554,00	5/30
TG504GB	2CPX010225R9999	4011617102250	0331020	419,00	5/30
TG504S	2CPX010039R9999	4011617100393	0335020	789,00	5/31

Preis- und Suchregister Index

Type	Artikelnummer	EAN Code	Produkt- kennziffer	Euro	Seite
TG504SB	2CPX010260R9999	4011617102601	0336020	655,00	5/31
TG505G	2CPX010009R9999	4011617100096	0330030	609,00	5/30
TG505GB	2CPX010230R9999	4011617102304	0331030	460,00	5/30
TG505S	2CPX010044R9999	4011617100447	0335030	867,00	5/31
TG505SB	2CPX010265R9999	4011617102656	0336030	718,00	5/31
TG506G	2CPX010014R9999	4011617100140	0330040	654,00	5/30
TG506GB	2CPX010235R9999	4011617102359	0331040	493,00	5/30
TG506S	2CPX010049R9999	4011617100492	0335040	945,00	5/31
TG506SB	2CPX010270R9999	4011617102700	0336040	785,00	5/31
TG507G	2CPX010019R9999	4011617100195	0330050	742,00	5/30
TG507GB	2CPX010240R9999	4011617102403	0331050	561,00	5/30
TG507S	2CPX010054R9999	4011617100546	0335050	1038,00	5/31
TG507SB	2CPX010275R9999	4011617102755	0336050	857,00	5/31
TG507SZ	2CPX010836R9999	4011617108368	0335050	1226,00	3/23
TG508G	2CPX010024R9999	4011617100249	0330060	812,00	5/30
TG508GB	2CPX010245R9999	4011617102458	0331060	615,00	5/30
TG508S	2CPX010059R9999	4011617100591	0335060	1174,00	5/31
TG508SB	2CPX010280R9999	4011617102809	0336060	974,00	5/31
TG509G	2CPX010029R9999	4011617100294	0330070	865,00	5/30
TG509GB	2CPX010250R9999	4011617102502	0331070	655,00	5/30
TG509S	2CPX010064R9999	4011617100645	0335070	1234,00	5/31
TG509SB	2CPX010285R9999	4011617102854	0336070	1025,00	5/31
TG509SZ	2CPX010846R9999	4011617108467	0335070	1412,00	3/23
TG512G	2CPX010034R9999	4011617100348	0430010	1053,00	5/40
TG512GB	2CPX010255R9999	4011617102557	0431010	748,00	5/40
TG512S	2CPX010069R9999	4011617100690	0435010	1515,00	5/41
TG512SB	2CPX010290R9999	4011617102908	0436010	1237,00	5/41
TH112G	2CPX010948R9999	4011617109488	0413010	407,00	5/11
TH112S	2CPX010949R9999	4011617109495	0414010	590,00	5/11
TH212G	2CPX010950R9999	4011617109501	0413010	500,00	5/11
TH212S	2CPX010951R9999	4011617109518	0414010	670,00	5/11
TH312G	2CPX010952R9999	4011617109525	0413010	615,00	5/11
TH312S	2CPX010953R9999	4011617109532	0414010	798,00	5/11
TH412G	2CPX010954R9999	4011617109549	0413010	726,00	5/11
TH412S	2CPX010955R9999	4011617109556	0414010	972,00	5/11
TH512G	2CPX010957R9999	4011617109570	0413010	907,00	5/11
TH512S	2CPX010958R9999	4011617109587	0414010	1215,00	5/11
TL104G	2CPX010070R9999	4011617100706	0320020	264,00	5/32
TL104GB	2CPX010291R9999	4011617102915	0321020	208,00	5/32
TL104S	2CPX010105R9999	4011617101055	0325020	364,00	5/33
TL104SB	2CPX010326R9999	4011617103264	0326020	309,00	5/33
TL105G	2CPX010075R9999	4011617100751	0320030	290,00	5/32
TL105GB	2CPX010296R9999	4011617102960	0321030	228,00	5/32
TL105S	2CPX010110R9999	4011617101109	0325030	398,00	5/33
TL105SB	2CPX010331R9999	4011617103318	0326030	338,00	5/33
TL106G	2CPX010080R9999	4011617100805	0320040	337,00	5/32
TL106GB	2CPX010301R9999	4011617103011	0321040	261,00	5/32
TL106S	2CPX010115R9999	4011617101154	0325040	464,00	5/33
TL106SB	2CPX010336R9999	4011617103363	0326040	389,00	5/33
TL107G	2CPX010085R9999	4011617100850	0320050	363,00	5/32
TL107GB	2CPX010306R9999	4011617103066	0321050	273,00	5/32
TL107S	2CPX010120R9999	4011617101208	0325050	508,00	5/33
TL107SB	2CPX010341R9999	4011617103417	0326050	417,00	5/33
TL108G	2CPX010090R9999	4011617100904	0320060	445,00	5/32
TL108GB	2CPX010311R9999	4011617103110	0321060	342,00	5/32
TL108S	2CPX010125R9999	4011617101253	0325060	622,00	5/33
TL108SB	2CPX010346R9999	4011617103462	0326060	520,00	5/33
TL109G	2CPX010095R9999	4011617100959	0320070	468,00	5/32
TL109GB	2CPX010316R9999	4011617103165	0321070	358,00	5/32
TL109S	2CPX010130R9999	4011617101307	0325070	656,00	5/33
TL109SB	2CPX010351R9999	4011617103516	0326070	544,00	5/33
TL112G	2CPX010100R9999	4011617101000	0420010	609,00	5/40
TL112GB	2CPX010321R9999	4011617103219	0421010	457,00	5/40
TL112S	2CPX010135R9999	4011617101352	0425010	941,00	5/41
TL112SB	2CPX010356R9999	4011617103561	0426010	788,00	5/41

Type	Artikelnummer	EAN Code	Produkt- kennziffer	Euro	Seite
TL204G	2CPX010071R9999	4011617100713	0320020	308,00	5/32
TL204GB	2CPX010292R9999	4011617102922	0321020	238,00	5/32
TL204S	2CPX010106R9999	4011617101062	0325020	430,00	5/33
TL204SB	2CPX010327R9999	4011617103271	0326020	362,00	5/33
TL205G	2CPX010076R9999	4011617100768	0320030	339,00	5/32
TL205GB	2CPX010297R9999	4011617102977	0321030	262,00	5/32
TL205S	2CPX010111R9999	4011617101116	0325030	473,00	5/33
TL205SB	2CPX010332R9999	4011617103325	0326030	396,00	5/33
TL206G	2CPX010081R9999	4011617100812	0320040	395,00	5/32
TL206GB	2CPX010302R9999	4011617103028	0321040	307,00	5/32
TL206S	2CPX010116R9999	4011617101161	0325040	553,00	5/33
TL206SB	2CPX010337R9999	4011617103370	0326040	463,00	5/33
TL207G	2CPX010086R9999	4011617100867	0320050	435,00	5/32
TL207GB	2CPX010307R9999	4011617103073	0321050	323,00	5/32
TL207S	2CPX010121R9999	4011617101215	0325050	608,00	5/33
TL207SB	2CPX010342R9999	4011617103424	0326050	498,00	5/33
TL208G	2CPX010091R9999	4011617100911	0320060	533,00	5/32
TL208GB	2CPX010312R9999	4011617103127	0321060	412,00	5/32
TL208S	2CPX010126R9999	4011617101260	0325060	747,00	5/33
TL208SB	2CPX010347R9999	4011617103479	0326060	625,00	5/33
TL209G	2CPX010096R9999	4011617100966	0320070	561,00	5/32
TL209GB	2CPX010317R9999	4011617103172	0321070	434,00	5/32
TL209S	2CPX010131R9999	4011617101314	0325070	785,00	5/33
TL209SB	2CPX010352R9999	4011617103523	0326070	659,00	5/33
TL212G	2CPX010101R9999	4011617101017	0420010	641,00	5/40
TL212GB	2CPX010322R9999	4011617103226	0421010	481,00	5/40
TL212S	2CPX010136R9999	4011617101369	0425010	985,00	5/41
TL212SB	2CPX010357R9999	4011617103578	0426010	828,00	5/41
TL304G	2CPX010072R9999	4011617100720	0320020	375,00	5/32
TL304GB	2CPX010293R9999	4011617102939	0321020	291,00	5/32
TL304S	2CPX010107R9999	4011617101079	0325020	525,00	5/33
TL304SB	2CPX010328R9999	4011617103288	0326020	442,00	5/33
TL305G	2CPX010077R9999	4011617100775	0320030	412,00	5/32
TL305GB	2CPX010298R9999	4011617102984	0321030	320,00	5/32
TL305S	2CPX010112R9999	4011617101123	0325030	577,00	5/33
TL305SB	2CPX010333R9999	4011617103332	0326030	486,00	5/33
TL306G	2CPX010082R9999	4011617100829	0320040	468,00	5/32
TL306GB	2CPX010303R9999	4011617103035	0321040	363,00	5/32
TL306S	2CPX010117R9999	4011617101178	0325040	656,00	5/33
TL306SB	2CPX010338R9999	4011617103387	0326040	550,00	5/33
TL307G	2CPX010087R9999	4011617100874	0320050	514,00	5/32
TL307GB	2CPX010308R9999	4011617103080	0321050	384,00	5/32
TL307S	2CPX010122R9999	4011617101222	0325050	743,00	5/33
TL307SB	2CPX010343R9999	4011617103431	0326050	615,00	5/33
TL308G	2CPX010092R9999	4011617100928	0320060	633,00	5/32
TL308GB	2CPX010313R9999	4011617103134	0321060	490,00	5/32
TL308S	2CPX010127R9999	4011617101277	0325060	887,00	5/33
TL308SB	2CPX010348R9999	4011617103486	0326060	744,00	5/33
TL309G	2CPX010097R9999	4011617100973	0320070	663,00	5/32
TL309GB	2CPX010318R9999	4011617103189	0321070	514,00	5/32
TL309S	2CPX010132R9999	4011617101321	0325070	930,00	5/33
TL309SB	2CPX010353R9999	4011617103530	0326070	780,00	5/33
TL312G	2CPX010102R9999	4011617101024	0420010	796,00	5/40
TL312GB	2CPX010323R9999	4011617103233	0421010	598,00	5/40
TL312S	2CPX010137R9999	4011617101376	0425010	1216,00	5/41
TL312SB	2CPX010358R9999	4011617103585	0426010	1021,00	5/41
TL404G	2CPX010073R9999	4011617100737	0320020	534,00	5/32
TL404GB	2CPX010294R9999	4011617102946	0321020	415,00	5/32
TL404S	2CPX010108R9999	4011617101086	0325020	748,00	5/33
TL404SB	2CPX010329R9999	4011617103295	0326020	626,00	5/33
TL405G	2CPX010078R9999	4011617100782	0320030	590,00	5/32
TL405GB	2CPX010299R9999	4011617102991	0321030	456,00	5/32
TL405S	2CPX010113R9999	4011617101130	0325030	824,00	5/33
TL405SB	2CPX010334R9999	4011617103349	0326030	692,00	5/33
TL406G	2CPX010083R9999	4011617100836	0320040	656,00	5/32

Preis- und Suchregister Index

Type	Artikelnummer	EAN Code	Produkt- kennziffer	Euro	Seite
TL406GB	2CPX010304R9999	4011617103042	0321040	509,00	5/32
TL406S	2CPX010118R9999	4011617101185	0325040	918,00	5/33
TL406SB	2CPX010339R9999	4011617103394	0326040	770,00	5/33
TL407G	2CPX010088R9999	4011617100881	0320050	719,00	5/32
TL407GB	2CPX010309R9999	4011617103097	0321050	558,00	5/32
TL407S	2CPX010123R9999	4011617101239	0325050	1008,00	5/33
TL407SB	2CPX010344R9999	4011617103448	0326050	846,00	5/33
TL408G	2CPX010093R9999	4011617100935	0320060	777,00	5/32
TL408GB	2CPX010314R9999	4011617103141	0321060	602,00	5/32
TL408S	2CPX010128R9999	4011617101284	0325060	1087,00	5/33
TL408SB	2CPX010349R9999	4011617103493	0326060	912,00	5/33
TL409G	2CPX010098R9999	4011617100980	0320070	837,00	5/32
TL409GB	2CPX010319R9999	4011617103196	0321070	649,00	5/32
TL409S	2CPX010133R9999	4011617101338	0325070	1173,00	5/33
TL409SB	2CPX010354R9999	4011617103547	0326070	983,00	5/33
TL412G	2CPX010103R9999	4011617101031	0420010	952,00	5/40
TL412GB	2CPX010324R9999	4011617103240	0421010	714,00	5/40
TL412S	2CPX010138R9999	4011617101383	0425010	1426,00	5/41
TL412SB	2CPX010359R9999	4011617103592	0426010	1197,00	5/41
TL504G	2CPX010074R9999	4011617100744	0320020	619,00	5/32
TL504GB	2CPX010295R9999	4011617102953	0321020	479,00	5/32
TL504S	2CPX010109R9999	4011617101093	0325020	865,00	5/33
TL504SB	2CPX010330R9999	4011617103301	0326020	725,00	5/33
TL505G	2CPX010079R9999	4011617100799	0320030	679,00	5/32
TL505GB	2CPX010300R9999	4011617103004	0321030	526,00	5/32
TL505S	2CPX010114R9999	4011617101147	0325030	952,00	5/33
TL505SB	2CPX010335R9999	4011617103356	0326030	800,00	5/33
TL506G	2CPX010084R9999	4011617100843	0320040	733,00	5/32
TL506GB	2CPX010305R9999	4011617103059	0321040	567,00	5/32
TL506S	2CPX010119R9999	4011617101192	0325040	1025,00	5/33
TL506SB	2CPX010340R9999	4011617103400	0326040	859,00	5/33
TL507G	2CPX010089R9999	4011617100898	0320050	804,00	5/32
TL507GB	2CPX010310R9999	4011617103103	0321050	618,00	5/32
TL507S	2CPX010124R9999	4011617101246	0325050	1126,00	5/33
TL507SB	2CPX010345R9999	4011617103455	0326050	939,00	5/33
TL508G	2CPX010094R9999	4011617100942	0320060	909,00	5/32
TL508GB	2CPX010315R9999	4011617103158	0321060	705,00	5/32
TL508S	2CPX010129R9999	4011617101291	0325060	1273,00	5/33
TL508SB	2CPX010350R9999	4011617103509	0326060	1069,00	5/33
TL509G	2CPX010099R9999	4011617100997	0320070	996,00	5/32
TL509GB	2CPX010320R9999	4011617103202	0321070	778,00	5/32
TL509S	2CPX010134R9999	4011617101345	0325070	1395,00	5/33
TL509SB	2CPX010355R9999	4011617103554	0326070	1176,00	5/33
TL512G	2CPX010104R9999	4011617101048	0420010	1120,00	5/40
TL512GB	2CPX010325R9999	4011617103257	0421010	840,00	5/40
TL512S	2CPX010139R9999	4011617101390	0425010	1675,00	5/41
TL512SB	2CPX010360R9999	4011617103608	0426010	1408,00	5/41
TS4011	1STQ008211A0000	8015646012678	0713010	63,00	6/28
TS4012	1STQ008212A0000	8015646012685	0713010	51,00	6/28
TS4013	1STQ008213A0000	8015646012692	0713010	42,20	6/28
TTS10	2CPX062026R9999	4011617620266	0704010	149,00	2/12
TTS10	2CPX062026R9999	4011617620266	0704010	149,00	4/21
TTS10	2CPX062026R9999	4011617620266	0704010	149,00	4/9
TTS11	2CPX062031R9999	4011617620310	0704010	178,00	2/12
TTS11	2CPX062031R9999	4011617620310	0704010	178,00	4/21
TTS11	2CPX062031R9999	4011617620310	0704010	178,00	4/9
TTS12	2CPX062036R9999	4011617620365	0704010	195,00	2/12
TTS12	2CPX062036R9999	4011617620365	0704010	195,00	4/21
TTS12	2CPX062036R9999	4011617620365	0704010	195,00	4/9
TTS13	2CPX062041R9999	4011617620419	0704010	203,00	4/21
TTS13	2CPX062041R9999	4011617620419	0704010	203,00	4/9
TTS14	2CPX062046R9999	4011617620464	0704010	209,00	4/21
TTS14	2CPX062046R9999	4011617620464	0704010	209,00	4/9
TTS15	2CPX062051R9999	4011617620518	0704010	219,00	4/21
TTS15	2CPX062051R9999	4011617620518	0704010	219,00	4/9

Type	Artikelnummer	EAN Code	Produkt- kennziffer	Euro	Seite
TTS20	2CPX062027R9999	4011617620273	0704010	173,00	2/12
TTS20	2CPX062027R9999	4011617620273	0704010	173,00	4/21
TTS20	2CPX062027R9999	4011617620273	0704010	173,00	4/9
TTS21	2CPX062032R9999	4011617620327	0704010	205,00	2/12
TTS21	2CPX062032R9999	4011617620327	0704010	205,00	4/21
TTS21	2CPX062032R9999	4011617620327	0704010	205,00	4/9
TTS22	2CPX062037R9999	4011617620372	0704010	228,00	2/12
TTS22	2CPX062037R9999	4011617620372	0704010	228,00	4/21
TTS22	2CPX062037R9999	4011617620372	0704010	228,00	4/9
TTS23	2CPX062042R9999	4011617620426	0704010	249,00	2/12
TTS23	2CPX062042R9999	4011617620426	0704010	249,00	4/21
TTS23	2CPX062042R9999	4011617620426	0704010	249,00	4/9
TTS24	2CPX062047R9999	4011617620471	0704010	271,00	4/21
TTS24	2CPX062047R9999	4011617620471	0704010	271,00	4/9
TTS25	2CPX062052R9999	4011617620525	0704010	291,00	4/21
TTS25	2CPX062052R9999	4011617620525	0704010	291,00	4/9
TTS30	2CPX062028R9999	4011617620280	0704010	288,00	2/12
TTS30L	2CPX062252R9999	4011617622529	0704050	143,00	4/21
TTS30L	2CPX062252R9999	4011617622529	0704050	143,00	4/9
TTS30R	2CPX062251R9999	4011617622512	0704050	173,00	4/21
TTS30R	2CPX062251R9999	4011617622512	0704050	173,00	4/9
TTS31	2CPX062033R9999	4011617620334	0704010	301,00	2/12
TTS31L	2CPX062256R9999	4011617622567	0704050	169,00	4/21
TTS31L	2CPX062256R9999	4011617622567	0704050	169,00	4/9
TTS31R	2CPX062255R9999	4011617622550	0704050	195,00	4/21
TTS31R	2CPX062255R9999	4011617622550	0704050	195,00	4/9
TTS32	2CPX062038R9999	4011617620389	0704010	323,00	2/12
TTS32L	2CPX062260R9999	4011617622604	0704050	179,00	4/21
TTS32L	2CPX062260R9999	4011617622604	0704050	179,00	4/9
TTS32R	2CPX062259R9999	4011617622598	0704050	210,00	4/21
TTS32R	2CPX062259R9999	4011617622598	0704050	210,00	4/9
TTS33	2CPX062043R9999	4011617620433	0704010	341,00	2/12
TTS33L	2CPX062264R9999	4011617622642	0704050	186,00	4/21
TTS33L	2CPX062264R9999	4011617622642	0704050	186,00	4/9
TTS33R	2CPX062263R9999	4011617622635	0704050	229,00	4/21
TTS33R	2CPX062263R9999	4011617622635	0704050	229,00	4/9
TTS34L	2CPX062268R9999	4011617622680	0704050	197,00	4/21
TTS34L	2CPX062268R9999	4011617622680	0704050	197,00	4/9
TTS34R	2CPX062267R9999	4011617622673	0704050	247,00	4/21
TTS34R	2CPX062267R9999	4011617622673	0704050	247,00	4/9
TTS35L	2CPX062272R9999	4011617622727	0704050	212,00	4/21
TTS35L	2CPX062272R9999	4011617622727	0704050	212,00	4/9
TTS35R	2CPX062271R9999	4011617622710	0704050	263,00	4/21
TTS35R	2CPX062271R9999	4011617622710	0704050	263,00	4/9
TTS41	2CPX062034R9999	4011617620341	0704010	329,00	2/12
TTS42	2CPX062039R9999	4011617620396	0704010	393,00	2/12
TTS50L	2CPX062254R9999	4011617622543	0704050	167,00	4/21
TTS50L	2CPX062254R9999	4011617622543	0704050	167,00	4/9
TTS50R	2CPX062253R9999	4011617622536	0704050	197,00	4/21
TTS50R	2CPX062253R9999	4011617622536	0704050	197,00	4/9
TTS51L	2CPX062258R9999	4011617622581	0704050	199,00	4/21
TTS51L	2CPX062258R9999	4011617622581	0704050	199,00	4/9
TTS51R	2CPX062257R9999	4011617622574	0704050	232,00	4/21
TTS51R	2CPX062257R9999	4011617622574	0704050	232,00	4/9
TTS52L	2CPX062262R9999	4011617622628	0704050	221,00	4/21
TTS52L	2CPX062262R9999	4011617622628	0704050	221,00	4/9
TTS52R	2CPX062261R9999	4011617622611	0704050	261,00	4/21
TTS52R	2CPX062261R9999	4011617622611	0704050	261,00	4/9
TTS53L	2CPX062266R9999	4011617622666	0704050	242,00	4/21
TTS53L	2CPX062266R9999	4011617622666	0704050	242,00	4/9
TTS53R	2CPX062265R9999	4011617622659	0704050	293,00	4/21
TTS53R	2CPX062265R9999	4011617622659	0704050	293,00	4/9
TTS54L	2CPX062270R9999	4011617622703	0704050	265,00	4/21
TTS54L	2CPX062270R9999	4011617622703	0704050	265,00	4/9
TTS54R	2CPX062269R9999	4011617622697	0704050	317,00	4/21

Preis- und Suchregister Index

Type	Artikelnummer	EAN Code	Produkt- kennziffer	Euro	Seite
TTS54R	2CPX062269R9999	4011617622697	0704050	317,00	4/9
TTS55L	2CPX062274R9999	4011617622741	0704050	285,00	4/21
TTS55L	2CPX062274R9999	4011617622741	0704050	285,00	4/9
TTS100	2CPX062021R9999	4011617620211	0704010	143,00	2/12
TTS100	2CPX062021R9999	4011617620211	0704010	143,00	4/21
TTS100	2CPX062021R9999	4011617620211	0704010	143,00	4/9
TTS200	2CPX062022R9999	4011617620228	0704010	152,00	2/12
TTS200	2CPX062022R9999	4011617620228	0704010	152,00	4/21
TTS200	2CPX062022R9999	4011617620228	0704010	152,00	4/9
TTS300L	2CPX062248R9999	4011617622482	0704050	125,00	4/21
TTS300L	2CPX062248R9999	4011617622482	0704050	125,00	4/9
TTS300R	2CPX062247R9999	4011617622475	0704050	152,00	4/21
TTS300R	2CPX062247R9999	4011617622475	0704050	152,00	4/9
TTS500L	2CPX062250R9999	4011617622505	0704050	147,00	4/9
TTS500R	2CPX062249R9999	4011617622499	0704050	163,00	4/9
TTS55R	2CPX062273R9999	4011617622734	0704050	342,00	4/21
TTS55R	2CPX062273R9999	4011617622734	0704050	342,00	4/9
TW104G	2CPX010140R9999	4011617101406	0340020	324,00	5/34
TW104GB	2CPX010361R9999	4011617103615	0341020	267,00	5/34
TW104S	2CPX010171R9999	4011617101710	0345020	442,00	5/35
TW104SB	2CPX010397R9999	4011617103974	0346020	396,00	5/35
TW105G	2CPX010202R9999	4011617102021	0340030	372,00	5/34
TW105GB	2CPX010366R9999	4011617103660	0341030	309,00	5/34
TW105S	2CPX010207R9999	4011617102076	0345030	525,00	5/35
TW105SB	2CPX010402R9999	4011617104025	0346030	461,00	5/35
TW106G	2CPX010145R9999	4011617101451	0340040	419,00	5/34
TW106GB	2CPX010371R9999	4011617103714	0341040	342,00	5/34
TW106S	2CPX010176R9999	4011617101765	0345040	597,00	5/35
TW106SB	2CPX010407R9999	4011617104070	0346040	519,00	5/35
TW107G	2CPX010150R9999	4011617101505	0340050	461,00	5/34
TW107GB	2CPX010376R9999	4011617103769	0341050	371,00	5/34
TW107S	2CPX010181R9999	4011617101819	0345050	657,00	5/35
TW107SB	2CPX010412R9999	4011617104124	0346050	566,00	5/35
TW108G	2CPX010155R9999	4011617101550	0340060	501,00	5/34
TW108GB	2CPX010381R9999	4011617103813	0341060	399,00	5/34
TW108S	2CPX010186R9999	4011617101864	0345060	712,00	5/35
TW108SB	2CPX010417R9999	4011617104179	0346060	609,00	5/35
TW109G	2CPX010160R9999	4011617101604	0340070	551,00	5/34
TW109GB	2CPX010386R9999	4011617103868	0341070	439,00	5/34
TW109S	2CPX010191R9999	4011617101918	0345070	781,00	5/35
TW109SB	2CPX010422R9999	4011617104223	0346070	670,00	5/35
TW112G	2CPX010165R9999	4011617101659	0440010	859,00	5/40
TW112GB	2CPX010391R9999	4011617103912	0441010	707,00	5/40
TW112S	2CPX010196R9999	4011617101963	0445010	1047,00	5/41
TW112SB	2CPX010427R9999	4011617104278	0446010	911,00	5/41
TW204G	2CPX010141R9999	4011617101413	0340020	391,00	5/34
TW204GB	2CPX010362R9999	4011617103622	0341020	320,00	5/34
TW204S	2CPX010172R9999	4011617101727	0345020	546,00	5/35
TW204SB	2CPX010398R9999	4011617103981	0346020	476,00	5/35
TW205G	2CPX010203R9999	4011617102038	0340030	448,00	5/34
TW205GB	2CPX010367R9999	4011617103677	0341030	370,00	5/34
TW205S	2CPX010208R9999	4011617102083	0345030	631,00	5/35
TW205SB	2CPX010403R9999	4011617104032	0346030	554,00	5/35
TW206G	2CPX010146R9999	4011617101468	0340040	504,00	5/34
TW206GB	2CPX010372R9999	4011617103721	0341040	415,00	5/34
TW206S	2CPX010177R9999	4011617101772	0345040	715,00	5/35
TW206SB	2CPX010408R9999	4011617104087	0346040	625,00	5/35
TW207G	2CPX010151R9999	4011617101512	0340050	553,00	5/34
TW207GB	2CPX010377R9999	4011617103776	0341050	444,00	5/34
TW207S	2CPX010182R9999	4011617101826	0345050	787,00	5/35
TW207SB	2CPX010413R9999	4011617104131	0346050	675,00	5/35
TW208G	2CPX010156R9999	4011617101567	0340060	601,00	5/34
TW208GB	2CPX010382R9999	4011617103820	0341060	480,00	5/34
TW208S	2CPX010187R9999	4011617101871	0345060	853,00	5/35
TW208SB	2CPX010418R9999	4011617104186	0346060	734,00	5/35

Type	Artikelnummer	EAN Code	Produkt- kennziffer	Euro	Seite
TW209G	2CPX010161R9999	4011617101611	0340070	661,00	5/34
TW209GB	2CPX010387R9999	4011617103875	0341070	534,00	5/34
TW209S	2CPX010192R9999	4011617101925	0345070	939,00	5/35
TW209SB	2CPX010423R9999	4011617104230	0346070	811,00	5/35
TW212G	2CPX010166R9999	4011617101666	0440010	924,00	5/40
TW212GB	2CPX010392R9999	4011617103929	0441010	766,00	5/40
TW212S	2CPX010197R9999	4011617101970	0445010	1131,00	5/41
TW212SB	2CPX010428R9999	4011617104285	0446010	983,00	5/41
TW304G	2CPX010142R9999	4011617101420	0340020	468,00	5/34
TW304GB	2CPX010363R9999	4011617103639	0341020	383,00	5/34
TW304S	2CPX010173R9999	4011617101734	0345020	656,00	5/35
TW304SB	2CPX010399R9999	4011617103998	0346020	570,00	5/35
TW305G	2CPX010204R9999	4011617102045	0340030	521,00	5/34
TW305GB	2CPX010368R9999	4011617103684	0341030	429,00	5/34
TW305S	2CPX010209R9999	4011617102090	0345030	738,00	5/35
TW305SB	2CPX010404R9999	4011617104049	0346030	645,00	5/35
TW306G	2CPX010147R9999	4011617101475	0340040	576,00	5/34
TW306GB	2CPX010373R9999	4011617103738	0341040	470,00	5/34
TW306S	2CPX010178R9999	4011617101789	0345040	819,00	5/35
TW306SB	2CPX010409R9999	4011617104094	0346040	714,00	5/35
TW307G	2CPX010152R9999	4011617101529	0340050	633,00	5/34
TW307GB	2CPX010378R9999	4011617103783	0341050	504,00	5/34
TW307S	2CPX010183R9999	4011617101833	0345050	902,00	5/35
TW307SB	2CPX010414R9999	4011617104148	0346050	771,00	5/35
TW308G	2CPX010157R9999	4011617101574	0340060	690,00	5/34
TW308GB	2CPX010383R9999	4011617103837	0341060	547,00	5/34
TW308S	2CPX010188R9999	4011617101888	0345060	977,00	5/35
TW308SB	2CPX010419R9999	4011617104193	0346060	834,00	5/35
TW309G	2CPX010162R9999	4011617101628	0340070	759,00	5/34
TW309GB	2CPX010388R9999	4011617103882	0341070	609,00	5/34
TW309S	2CPX010193R9999	4011617101932	0345070	1075,00	5/35
TW309SB	2CPX010424R9999	4011617104247	0346070	925,00	5/35
TW312G	2CPX010167R9999	4011617101673	0440010	1051,00	5/40
TW312GB	2CPX010393R9999	4011617103936	0441010	857,00	5/40
TW312S	2CPX010198R9999	4011617101987	0445010	1291,00	5/41
TW312SB	2CPX010429R9999	4011617104292	0446010	1123,00	5/41
TW404G	2CPX010143R9999	4011617101437	0340020	562,00	5/34
TW404GB	2CPX010364R9999	4011617103646	0341020	441,00	5/34
TW404S	2CPX010174R9999	4011617101741	0345020	787,00	5/35
TW404SB	2CPX010400R9999	4011617104001	0346020	664,00	5/35
TW405G	2CPX010205R9999	4011617102052	0340030	628,00	5/34
TW405GB	2CPX010369R9999	4011617103691	0341030	497,00	5/34
TW405S	2CPX010210R9999	4011617102106	0345030	888,00	5/35
TW405SB	2CPX010405R9999	4011617104056	0346030	755,00	5/35
TW406G	2CPX010148R9999	4011617101482	0340040	697,00	5/34
TW406GB	2CPX010374R9999	4011617103745	0341040	550,00	5/34
TW406S	2CPX010179R9999	4011617101796	0345040	990,00	5/35
TW406SB	2CPX010410R9999	4011617104100	0346040	843,00	5/35
TW407G	2CPX010153R9999	4011617101536	0340050	766,00	5/34
TW407GB	2CPX010379R9999	4011617103790	0341050	602,00	5/34
TW407S	2CPX010184R9999	4011617101840	0345050	1088,00	5/35
TW407SB	2CPX010415R9999	4011617104155	0346050	925,00	5/35
TW408G	2CPX010158R9999	4011617101581	0340060	849,00	5/34
TW408GB	2CPX010384R9999	4011617103844	0341060	674,00	5/34
TW408S	2CPX010189R9999	4011617101895	0345060	1177,00	5/35
TW408SB	2CPX010420R9999	4011617104209	0346060	1002,00	5/35
TW409G	2CPX010163R9999	4011617101635	0340070	933,00	5/34
TW409GB	2CPX010389R9999	4011617103899	0341070	745,00	5/34
TW409S	2CPX010194R9999	4011617101949	0345070	1295,00	5/35
TW409SB	2CPX010425R9999	4011617104254	0346070	1107,00	5/35
TW412G	2CPX010168R9999	4011617101680	0440010	1285,00	5/40
TW412GB	2CPX010394R9999	4011617103943	0441010	1055,00	5/40
TW412S	2CPX010199R9999	4011617101994	0445010	1593,00	5/41
TW412SB	2CPX010430R9999	4011617104308	0446010	1384,00	5/41
TW504G	2CPX010144R9999	4011617101444	0340020	674,00	5/34

Preis- und Suchregister Index

Type	Artikelnummer	EAN Code	Produkt- kennziffer	Euro	Seite
TW504GB	2CPX010365R9999	4011617103653	0341020	534,00	5/34
TW504S	2CPX010175R9999	4011617101758	0345020	944,00	5/35
TW504SB	2CPX010401R9999	4011617104018	0346020	803,00	5/35
TW505G	2CPX010206R9999	4011617102069	0340030	724,00	5/34
TW505GB	2CPX010370R9999	4011617103707	0341030	570,00	5/34
TW505S	2CPX010211R9999	4011617102113	0345030	1017,00	5/35
TW505SB	2CPX010406R9999	4011617104063	0346030	862,00	5/35
TW506G	2CPX010149R9999	4011617101499	0340040	777,00	5/34
TW506GB	2CPX010375R9999	4011617103752	0341040	613,00	5/34
TW506S	2CPX010180R9999	4011617101802	0345040	1088,00	5/35
TW506SB	2CPX010411R9999	4011617104117	0346040	924,00	5/35
TW507G	2CPX010154R9999	4011617101543	0340050	854,00	5/34
TW507GB	2CPX010380R9999	4011617103806	0341050	666,00	5/34
TW507S	2CPX010185R9999	4011617101857	0345050	1196,00	5/35
TW507SB	2CPX010416R9999	4011617104162	0346050	1010,00	5/35
TW508G	2CPX010159R9999	4011617101598	0340060	960,00	5/34
TW508GB	2CPX010385R9999	4011617103851	0341060	755,00	5/34
TW508S	2CPX010190R9999	4011617101901	0345060	1365,00	5/35
TW508SB	2CPX010421R9999	4011617104216	0346060	1166,00	5/35
TW509G	2CPX010164R9999	4011617101642	0340070	1056,00	5/34
TW509GB	2CPX010390R9999	4011617103905	0341070	837,00	5/34
TW509S	2CPX010195R9999	4011617101956	0345070	1499,00	5/35
TW509SB	2CPX010426R9999	4011617104261	0346070	1284,00	5/35
TW512G	2CPX010169R9999	4011617101697	0440010	1535,00	5/40
TW512GB	2CPX010395R9999	4011617103950	0441010	1266,00	5/40
TW512S	2CPX010200R9999	4011617102007	0445010	1918,00	5/41
TW512SB	2CPX010431R9999	4011617104315	0446010	1668,00	5/41
TW612G	2CPX010170R9999	4011617101703	0440010	1792,00	5/40
TW612GB	2CPX010396R9999	4011617103967	0441010	1484,00	5/40
TW612S	2CPX010201R9999	4011617102014	0445010	2252,00	5/41
TW612SB	2CPX010432R9999	4011617104322	0446010	1959,00	5/41
TZ101	2CPX010450R9999	4011617104506	0704010	24,40	3/29
TZ101	2CPX010450R9999	4011617104506	0704010	24,40	5/12
TZ101	2CPX010450R9999	4011617104506	0704010	24,40	5/42
TZ101	2CPX010450R9999	4011617104506	0704010	24,40	6/21
TZ101P10	2CPX010451R9999	4011617104513	0704010	234,00	3/29
TZ101P10	2CPX010451R9999	4011617104513	0704010	234,00	5/12
TZ101P10	2CPX010451R9999	4011617104513	0704010	234,00	5/42
TZ101P10	2CPX010451R9999	4011617104513	0704010	234,00	6/21
TZ101P100	2CPX010826R9999	4011617108269	0704010	2284,00	5/12
TZ101P100	2CPX010826R9999	4011617108269	0704010	2284,00	5/42
TZ101P100	2CPX010826R9999	4011617108269	0704010	2284,00	6/21
TZ102	2CPX010452R9999	4011617104520	0704010	17,60	3/29
TZ102	2CPX010452R9999	4011617104520	0704010	17,60	5/12
TZ102	2CPX010452R9999	4011617104520	0704010	17,60	5/42
TZ102	2CPX010452R9999	4011617104520	0704010	17,60	6/21
TZ102P10	2CPX010453R9999	4011617104537	0704010	166,00	3/29
TZ102P10	2CPX010453R9999	4011617104537	0704010	166,00	5/12
TZ102P10	2CPX010453R9999	4011617104537	0704010	166,00	5/42
TZ102P10	2CPX010453R9999	4011617104537	0704010	166,00	6/21
TZ103	2CPX010454R9999	4011617104544	0704010	17,60	5/12
TZ103	2CPX010454R9999	4011617104544	0704010	17,60	5/42
TZ103	2CPX010454R9999	4011617104544	0704010	17,60	6/21
TZ103P10	2CPX010455R9999	4011617104551	0704010	166,00	5/12
TZ103P10	2CPX010455R9999	4011617104551	0704010	166,00	5/42
TZ103P10	2CPX010455R9999	4011617104551	0704010	166,00	6/21
TZ104	2CPX010456R9999	4011617104568	0704010	54,50	5/12
TZ104	2CPX010456R9999	4011617104568	0704010	54,50	5/42
TZ104	2CPX010456R9999	4011617104568	0704010	54,50	6/21
TZ104P10	2CPX010932R9999	4011617109327	0704010	527,00	5/12
TZ104P10	2CPX010932R9999	4011617109327	0704010	527,00	5/42
TZ104P10	2CPX010932R9999	4011617109327	0704010	527,00	6/21
TZ105	2CPX010457R9999	4011617104575	0704010	74,50	5/12
TZ105	2CPX010457R9999	4011617104575	0704010	74,50	5/42
TZ105	2CPX010457R9999	4011617104575	0704010	74,50	6/21

Type	Artikelnummer	EAN Code	Produkt- kennziffer	Euro	Seite
TZ105P10	2CPX010933R9999	4011617109334	0704010	716,00	5/12
TZ105P10	2CPX010933R9999	4011617109334	0704010	716,00	5/42
TZ105P10	2CPX010933R9999	4011617109334	0704010	716,00	6/21
TZ106	2CPX010458R9999	4011617104582	0704010	20,00	5/12
TZ106	2CPX010458R9999	4011617104582	0704010	20,00	5/42
TZ106	2CPX010458R9999	4011617104582	0704010	20,00	6/21
TZ106P10	2CPX010459R9999	4011617104599	0704010	190,00	5/12
TZ106P10	2CPX010459R9999	4011617104599	0704010	190,00	5/42
TZ106P10	2CPX010459R9999	4011617104599	0704010	190,00	6/21
TZ107	2CPX010460R9999	4011617104605	0704010	16,95	5/12
TZ107	2CPX010460R9999	4011617104605	0704010	16,95	5/42
TZ107	2CPX010460R9999	4011617104605	0704010	16,95	6/21
TZ107P10	2CPX010461R9999	4011617104612	0704010	160,00	5/12
TZ107P10	2CPX010461R9999	4011617104612	0704010	160,00	5/42
TZ107P10	2CPX010461R9999	4011617104612	0704010	160,00	6/21
TZ110	2CPX010850R9999	4011617108504	0704010	43,80	5/12
TZ110	2CPX010850R9999	4011617108504	0704010	43,80	5/42
TZ110	2CPX010850R9999	4011617108504	0704010	43,80	6/21
TZ110P10	2CPX010934R9999	4011617109341	0704010	418,00	5/12
TZ110P10	2CPX010934R9999	4011617109341	0704010	418,00	5/42
TZ110P10	2CPX010934R9999	4011617109341	0704010	418,00	6/21
TZ111	2CPX010851R9999	4011617108511	0704010	48,50	5/12
TZ111	2CPX010851R9999	4011617108511	0704010	48,50	5/42
TZ111	2CPX010851R9999	4011617108511	0704010	48,50	6/21
TZ111P10	2CPX010935R9999	4011617109358	0704010	462,00	5/12
TZ111P10	2CPX010935R9999	4011617109358	0704010	462,00	5/42
TZ111P10	2CPX010935R9999	4011617109358	0704010	462,00	6/21
TZ112	2CPX010852R9999	4011617108528	0704010	40,30	5/12
TZ112	2CPX010852R9999	4011617108528	0704010	40,30	5/42
TZ112	2CPX010852R9999	4011617108528	0704010	40,30	6/21
TZ204	2CPX010462R9999	4011617104629	0704010	37,00	5/45
TZ205	2CPX010463R9999	4011617104636	0704010	38,10	5/45
TZ206	2CPX010464R9999	4011617104643	0704010	39,20	5/45
TZ207	2CPX010465R9999	4011617104650	0704010	40,30	5/45
TZ208	2CPX010466R9999	4011617104667	0704010	41,40	5/45
TZ209	2CPX010467R9999	4011617104674	0704010	42,60	5/45
TZ212	2CPX010468R9999	4011617104681	0704010	43,70	5/15
TZ212	2CPX010468R9999	4011617104681	0704010	43,70	5/45
TZ311	2CPX010469R9999	4011617104698	0704010	18,55	5/47
TZ311A	2CPX010808R9999	4011617108085	0701010	24,10	5/47
TZ312	2CPX010470R9999	4011617104704	0704010	24,30	5/47
TZ312A	2CPX010809R9999	4011617108092	0701010	30,10	5/47
TZ313	2CPX010471R9999	4011617104711	0704010	29,90	5/47
TZ313A	2CPX010810R9999	4011617108108	0701010	35,80	5/47
TZ314	2CPX010472R9999	4011617104728	0704010	35,60	5/47
TZ314A	2CPX010811R9999	4011617108115	0701010	41,30	5/47
TZ315	2CPX010785R9999	4011617107859	0704010	40,40	5/47
TZ315A	2CPX010812R9999	4011617108122	0701010	47,50	5/47
TZ316	2CPX010786R9999	4011617107866	0704010	46,50	5/47
TZ316A	2CPX010813R9999	4011617108139	0701010	53,00	5/47
TZ321	2CPX010473R9999	4011617104735	0704010	14,90	5/13
TZ321	2CPX010473R9999	4011617104735	0704010	14,90	5/43
TZ322	2CPX010474R9999	4011617104742	0704010	19,85	5/13
TZ322	2CPX010474R9999	4011617104742	0704010	19,85	5/43
TZ323	2CPX010475R9999	4011617104759	0704010	25,00	5/13
TZ323	2CPX010475R9999	4011617104759	0704010	25,00	5/43
TZ324	2CPX010476R9999	4011617104766	0704010	30,50	5/13
TZ324	2CPX010476R9999	4011617104766	0704010	30,50	5/43
TZ325	2CPX010477R9999	4011617104773	0704010	34,60	5/13
TZ325	2CPX010477R9999	4011617104773	0704010	34,60	5/43
TZ326	2CPX010478R9999	4011617104780	0704010	39,60	5/43
TZ431	2CPX010960R9999	4011617109600	0704010	28,70	5/16
TZ431	2CPX010960R9999	4011617109600	0704010	28,70	5/47
TZ431A	2CPX010966R9999	4011617109662	0701010	31,60	5/47
TZ432	2CPX010961R9999	4011617109617	0704010	31,10	5/16

Preis- und Suchregister Index

Type	Artikelnummer	EAN Code	Produkt- kennziffer	Euro	Seite
TZ432	2CPX010961R9999	4011617109617	0704010	31,10	5/47
TZ432A	2CPX010967R9999	4011617109679	0701010	34,00	5/47
TZ433	2CPX010962R9999	4011617109624	0704010	33,70	5/16
TZ433	2CPX010962R9999	4011617109624	0704010	33,70	5/47
TZ433A	2CPX010968R9999	4011617109686	0701010	36,60	5/47
TZ434	2CPX010963R9999	4011617109631	0704010	36,70	5/16
TZ434	2CPX010963R9999	4011617109631	0704010	36,70	5/47
TZ434A	2CPX010969R9999	4011617109693	0701010	39,50	5/47
TZ435	2CPX010964R9999	4011617109648	0704010	40,90	5/16
TZ435	2CPX010964R9999	4011617109648	0704010	40,90	5/47
TZ435A	2CPX010970R9999	4011617109709	0701010	43,70	5/47
TZ436	2CPX010965R9999	4011617109655	0704010	43,30	5/47
TZ436A	2CPX010971R9999	4011617109716	0701010	46,20	5/47
TZ501	2CPX010485R9999	4011617104858	0704010	4,60	5/15
TZ501	2CPX010485R9999	4011617104858	0704010	4,60	5/45
TZ502	2CPX010486R9999	4011617104865	0704010	4,60	5/15
TZ502	2CPX010486R9999	4011617104865	0704010	4,60	5/45
TZ503	2CPX010487R9999	4011617104872	0704010	65,00	5/14
TZ503	2CPX010487R9999	4011617104872	0704010	65,00	5/44
TZ504	2CPX010488R9999	4011617104889	0704010	44,90	5/14
TZ504	2CPX010488R9999	4011617104889	0704010	44,90	5/44
TZ505	2CPX010489R9999	4011617104896	0704010	52,50	5/14
TZ505	2CPX010489R9999	4011617104896	0704010	52,50	5/44
TZ506	2CPX010490R9999	4011617104902	0704010	33,80	5/14
TZ506	2CPX010490R9999	4011617104902	0704010	33,80	5/44
TZ507	2CPX010491R9999	4011617104919	0704010	8,20	3/29
TZ507	2CPX010491R9999	4011617104919	0704010	8,20	5/14
TZ507	2CPX010491R9999	4011617104919	0704010	8,20	5/44
TZ508	2CPX010492R9999	4011617104926	0704010	8,20	5/14
TZ508	2CPX010492R9999	4011617104926	0704010	8,20	5/44
TZ510	2CPX010494R9999	4011617104940	0704010	48,00	3/28
TZ510	2CPX010494R9999	4011617104940	0704010	48,00	5/14
TZ510	2CPX010494R9999	4011617104940	0704010	48,00	5/44
TZ511	2CPX010495R9999	4011617104957	0704010	3,50	5/15
TZ511	2CPX010495R9999	4011617104957	0704010	3,50	5/45
TZ601	2CPX010779R9999	4011617107798	0704010	7,50	5/16
TZ601	2CPX010779R9999	4011617107798	0704010	7,50	5/46
TZ601A	2CPX010787R9999	4011617107873	0704010	13,50	5/46
TZ601P10	2CPX010814R9999	4011617108146	0704010	68,00	5/16
TZ601P10	2CPX010814R9999	4011617108146	0704010	68,00	5/46
TZ601P100	2CPX010815R9999	4011617108153	0704010	680,00	5/16
TZ601P100	2CPX010815R9999	4011617108153	0704010	680,00	5/46
TZ602	2CPX010780R9999	4011617107804	0704010	8,45	5/46
TZ602A	2CPX010788R9999	4011617107880	0704010	14,55	5/46
TZ602P10	2CPX010816R9999	4011617108160	0704010	78,00	5/46
TZ602P100	2CPX010817R9999	4011617108177	0704010	771,00	5/46
TZ603	2CPX010781R9999	4011617107811	0704010	9,35	5/46
TZ603A	2CPX010789R9999	4011617107897	0704010	15,35	5/46
TZ603P10	2CPX010818R9999	4011617108184	0704010	87,00	5/46
TZ603P100	2CPX010819R9999	4011617108191	0704010	857,00	5/46
TZ604	2CPX010782R9999	4011617107828	0704010	11,55	5/46
TZ604A	2CPX010790R9999	4011617107903	0704010	16,40	5/46
TZ604P10	2CPX010820R9999	4011617108207	0704010	108,00	5/46
TZ604P100	2CPX010821R9999	4011617108214	0704010	1062,00	5/46
TZ605	2CPX010783R9999	4011617107835	0704010	10,40	5/46
TZ605A	2CPX010791R9999	4011617107910	0704010	15,15	5/46
TZ605P10	2CPX010822R9999	4011617108221	0704010	96,00	5/46
TZ605P100	2CPX010823R9999	4011617108238	0704010	949,00	5/46
TZ606	2CPX010784R9999	4011617107842	0704010	2,90	5/46
TZ606A	2CPX010792R9999	4011617107927	0704010	5,30	5/46
TZ606P10	2CPX010824R9999	4011617108245	0704010	26,20	5/46
TZ606P100	2CPX010825R9999	4011617108252	0704010	257,00	5/46
TZ607	2CPX010502R9999	4011617105022	0704010	18,20	5/16
TZ607	2CPX010502R9999	4011617105022	0704010	18,20	5/47
TZ608	2CPX010503R9999	4011617105039	0704010	14,10	3/29

Type	Artikelnummer	EAN Code	Produkt- kennziffer	Euro	Seite
TZ608	2CPX010503R9999	4011617105039	0704010	14,10	5/47
TZ609	2CPX010504R9999	4011617105046	0704010	14,95	5/47
TZ610	2CPX010505R9999	4011617105053	0704010	15,50	3/28
TZ610	2CPX010505R9999	4011617105053	0704010	15,50	5/18
TZ610	2CPX010505R9999	4011617105053	0704010	15,50	5/49
TZ610A	2CPX010795R9999	4011617107958	0701010	18,55	5/18
TZ610A	2CPX010795R9999	4011617107958	0701010	18,55	5/49
TZ612	2CPX010507R9999	4011617105077	0704010	2,00	5/18
TZ612	2CPX010507R9999	4011617105077	0704010	2,00	5/49
TZ612A	2CPX010796R9999	4011617107965	0701010	5,00	5/18
TZ612A	2CPX010796R9999	4011617107965	0701010	5,00	5/49
TZ613	2CPX010508R9999	4011617105084	0704010	2,35	5/49
TZ613A	2CPX010797R9999	4011617107972	0701010	5,25	5/49
TZ614	2CPX010509R9999	4011617105091	0704010	2,60	5/49
TZ614A	2CPX010798R9999	4011617107989	0701010	5,55	5/49
TZ615P4	2CPX010510R9999	4011617105107	0704010	55,50	5/16
TZ615P4	2CPX010510R9999	4011617105107	0704010	55,50	5/47
TZ616	2CPX010511R9999	4011617105114	0704010	16,10	3/48
TZ616	2CPX010511R9999	4011617105114	0704010	16,10	5/18
TZ616	2CPX010511R9999	4011617105114	0704010	16,10	5/49
TZ616A	2CPX010799R9999	4011617107996	0701010	21,70	5/18
TZ616A	2CPX010799R9999	4011617107996	0701010	21,70	5/49
TZ617P10	2CPX010512R9999	4011617105121	0704010	8,00	5/17
TZ617P10	2CPX010512R9999	4011617105121	0704010	8,00	5/48
TZ618	2CPX010673R9999	4011617106739	0704010	17,30	5/18
TZ618	2CPX010673R9999	4011617106739	0704010	17,30	5/49
TZ618A	2CPX010800R9999	4011617108009	0701010	22,80	5/18
TZ618A	2CPX010800R9999	4011617108009	0701010	22,80	5/49
TZ619	2CPX010674R9999	4011617106746	0704010	20,10	5/18
TZ619	2CPX010674R9999	4011617106746	0704010	20,10	5/49
TZ619A	2CPX010801R9999	4011617108016	0701010	25,70	5/18
TZ619A	2CPX010801R9999	4011617108016	0701010	25,70	5/49
TZ620	2CPX010793R9999	4011617107934	0701010	53,50	3/29
TZ620	2CPX010793R9999	4011617107934	0701010	53,50	3/46
TZ620	2CPX010793R9999	4011617107934	0701010	53,50	5/49
TZ621	2CPX010794R9999	4011617107941	0701010	79,50	3/29
TZ621	2CPX010794R9999	4011617107941	0701010	79,50	3/46
TZ621	2CPX010794R9999	4011617107941	0701010	79,50	5/49
TZ622	2CPX010448R9999	4011617104483	0314030	483,00	3/56
TZ622	2CPX010448R9999	4011617104483	0314030	483,00	5/49
TZ623	2CPX010449R9999	4011617104490	0314030	574,00	3/56
TZ623	2CPX010449R9999	4011617104490	0314030	574,00	5/49
TZ626	2CPX010778R9999	4011617107781	0704010	14,95	5/47
TZ627P2	2CPX010853R9999	4011617108535	0701010	20,50	5/13
TZ627P2	2CPX010853R9999	4011617108535	0701010	20,50	5/43
TZ628P10	2CPX010854R9999	4011617108542	0701010	11,70	5/17
TZ628P10	2CPX010854R9999	4011617108542	0701010	11,70	5/48
TZ630P10	2CPX010929R9999	4011617109297	0701010	11,70	5/16
TZ630P10	2CPX010929R9999	4011617109297	0701010	11,70	5/47
TZ631P10	2CPX010930R9999	4011617109303	0701010	13,90	5/46
TZ632P10	2CPX010931R9999	4011617109310	0701010	11,70	5/46
TZB004	2CPX010856R9999	4011617108566	0704010	29,10	5/48
TZB104	2CPX010528R9999	4011617105282	0704050	84,00	5/50
TZB105	2CPX010529R9999	4011617105299	0704050	94,50	5/50
TZB106	2CPX010530R9999	4011617105305	0704050	114,00	5/50
TZB107	2CPX010531R9999	4011617105312	0704050	134,00	5/50
TZB108	2CPX010532R9999	4011617105329	0704050	151,00	5/50
TZB109	2CPX010533R9999	4011617105336	0704050	164,00	5/50
TZB112	2CPX010534R9999	4011617105343	0704050	233,00	5/50
TZB204	2CPX010535R9999	4011617105350	0704050	103,00	5/50
TZB204L	2CPX010549R9999	4011617105497	0704050	73,50	5/50
TZB204R	2CPX010550R9999	4011617105503	0704050	103,00	5/50
TZB205	2CPX010536R9999	4011617105367	0704050	112,00	5/50
TZB205L	2CPX010551R9999	4011617105510	0704050	82,00	5/50
TZB205R	2CPX010552R9999	4011617105527	0704050	112,00	5/50

Preis- und Suchregister Index

Type	Artikelnummer	EAN Code	Produkt-kennziffer	Euro	Seite
TZB206	2CPX010537R9999	4011617105374	0704050	133,00	5/50
TZB206L	2CPX010553R9999	4011617105534	0704050	85,50	5/50
TZB206R	2CPX010554R9999	4011617105541	0704050	133,00	5/50
TZB207	2CPX010538R9999	4011617105381	0704050	165,00	5/50
TZB207L	2CPX010555R9999	4011617105558	0704050	90,50	5/50
TZB207R	2CPX010556R9999	4011617105565	0704050	165,00	5/50
TZB208	2CPX010539R9999	4011617105398	0704050	179,00	5/50
TZB208L	2CPX010557R9999	4011617105572	0704050	96,50	5/50
TZB208R	2CPX010558R9999	4011617105589	0704050	179,00	5/50
TZB209	2CPX010540R9999	4011617105404	0704050	188,00	5/50
TZB209L	2CPX010559R9999	4011617105596	0704050	103,00	5/50
TZB209R	2CPX010560R9999	4011617105602	0704050	188,00	5/50
TZB212	2CPX010541R9999	4011617105411	0704050	240,00	5/50
TZB212L	2CPX010561R9999	4011617105619	0704050	114,00	5/50
TZB212R	2CPX010562R9999	4011617105626	0704050	240,00	5/50
TZB304	2CPX010542R9999	4011617105428	0704050	124,00	5/50
TZB304L	2CPX010563R9999	4011617105633	0704050	104,00	5/50
TZB305	2CPX010543R9999	4011617105435	0704050	136,00	5/50
TZB305L	2CPX010564R9999	4011617105640	0704050	113,00	5/50
TZB306	2CPX010544R9999	4011617105442	0704050	155,00	5/50
TZB306L	2CPX010565R9999	4011617105657	0704050	121,00	5/50
TZB307	2CPX010545R9999	4011617105459	0704050	193,00	5/50
TZB307L	2CPX010566R9999	4011617105664	0704050	133,00	5/50
TZB308	2CPX010546R9999	4011617105466	0704050	210,00	5/50
TZB308L	2CPX010567R9999	4011617105671	0704050	151,00	5/50
TZB309	2CPX010547R9999	4011617105473	0704050	222,00	5/50
TZB309L	2CPX010568R9999	4011617105688	0704050	163,00	5/50
TZB312	2CPX010548R9999	4011617105480	0704050	293,00	5/50
TZB312L	2CPX010569R9999	4011617105695	0704050	179,00	5/50
TZB312R	2CPX010570R9999	4011617105701	0704050	293,00	5/50
TZG105	2CPX010571R9999	4011617105718	0704030	61,00	5/13
TZG105	2CPX010571R9999	4011617105718	0704030	61,00	5/43
TZG110	2CPX010572R9999	4011617105725	0704030	72,50	5/13
TZG110	2CPX010572R9999	4011617105725	0704030	72,50	5/43
TZG205	2CPX010573R9999	4011617105732	0704030	66,00	5/13
TZG205	2CPX010573R9999	4011617105732	0704030	66,00	5/43
TZG210	2CPX010574R9999	4011617105749	0704030	80,50	5/13
TZG210	2CPX010574R9999	4011617105749	0704030	80,50	5/43
TZG305	2CPX010575R9999	4011617105756	0704030	74,00	5/13
TZG305	2CPX010575R9999	4011617105756	0704030	74,00	5/43
TZG310	2CPX010576R9999	4011617105763	0704030	90,00	5/13
TZG310	2CPX010576R9999	4011617105763	0704030	90,00	5/43
TZG405	2CPX010577R9999	4011617105770	0704030	82,50	5/13
TZG405	2CPX010577R9999	4011617105770	0704030	82,50	5/43
TZG410	2CPX010578R9999	4011617105787	0704030	103,00	5/13
TZG410	2CPX010578R9999	4011617105787	0704030	103,00	5/43
TZG505	2CPX010579R9999	4011617105794	0704030	93,50	5/13
TZG505	2CPX010579R9999	4011617105794	0704030	93,50	5/43
TZG510	2CPX010580R9999	4011617105800	0704030	114,00	5/13
TZG510	2CPX010580R9999	4011617105800	0704030	114,00	5/43
TZL105	2CPX010581R9999	4011617105817	0704030	65,50	5/43
TZL110	2CPX010582R9999	4011617105824	0704030	82,00	5/43
TZL205	2CPX010583R9999	4011617105831	0704030	73,00	5/43
TZL210	2CPX010584R9999	4011617105848	0704030	91,50	5/43
TZL305	2CPX010585R9999	4011617105855	0704030	80,50	5/43
TZL310	2CPX010586R9999	4011617105862	0704030	104,00	5/43
TZL405	2CPX010587R9999	4011617105879	0704030	89,50	5/43
TZL410	2CPX010588R9999	4011617105886	0704030	118,00	5/43
TZL505	2CPX010589R9999	4011617105893	0704030	102,00	5/43
TZL510	2CPX010590R9999	4011617105909	0704030	133,00	5/43
TZM104	2CPX010591R9999	4011617105916	0704020	35,80	5/53
TZM104A	2CPX010744R9999	4011617107446	0704020	47,90	5/53
TZM105	2CPX010592R9999	4011617105923	0704020	44,30	5/53
TZM105A	2CPX010745R9999	4011617107453	0704020	55,50	5/53
TZM106	2CPX010593R9999	4011617105930	0704020	52,50	5/53

Type	Artikelnummer	EAN Code	Produkt-kennziffer	Euro	Seite
TZM106A	2CPX010746R9999	4011617107460	0704020	63,50	5/53
TZM107	2CPX010594R9999	4011617105947	0704020	60,00	5/53
TZM107A	2CPX010747R9999	4011617107477	0704020	71,50	5/53
TZM108	2CPX010595R9999	4011617105954	0704020	67,50	5/53
TZM108A	2CPX010748R9999	4011617107484	0704020	79,00	5/53
TZM109	2CPX010596R9999	4011617105961	0704020	83,50	5/53
TZM109A	2CPX010749R9999	4011617107491	0704020	94,50	5/53
TZM112	2CPX010940R9999	4011617109402	0704020	111,00	5/53
TZM112A	2CPX010944R9999	4011617109440	0704020	124,00	5/53
TZM204	2CPX010598R9999	4011617105985	0704020	50,00	5/53
TZM204A	2CPX010750R9999	4011617107507	0704020	61,50	5/53
TZM205	2CPX010599R9999	4011617105992	0704020	58,00	5/53
TZM205A	2CPX010751R9999	4011617107514	0704020	69,50	5/53
TZM206	2CPX010600R9999	4011617106005	0704020	66,50	5/53
TZM206A	2CPX010752R9999	4011617107521	0704020	79,50	5/53
TZM207	2CPX010601R9999	4011617106012	0704020	78,00	5/53
TZM207A	2CPX010753R9999	4011617107538	0704020	89,00	5/53
TZM208	2CPX010602R9999	4011617106029	0704020	86,50	5/53
TZM208A	2CPX010754R9999	4011617107545	0704020	98,50	5/53
TZM209	2CPX010603R9999	4011617106036	0704020	97,50	5/53
TZM209A	2CPX010755R9999	4011617107552	0704020	110,00	5/53
TZM212	2CPX010941R9999	4011617109419	0704020	134,00	5/53
TZM212A	2CPX010945R9999	4011617109457	0704020	147,00	5/53
TZM304	2CPX010605R9999	4011617106050	0704020	71,50	5/53
TZM304A	2CPX010756R9999	4011617107569	0704020	83,50	5/53
TZM305	2CPX010606R9999	4011617106067	0704020	86,00	5/53
TZM305A	2CPX010757R9999	4011617107576	0704020	98,00	5/53
TZM306	2CPX010607R9999	4011617106074	0704020	98,50	5/53
TZM306A	2CPX010758R9999	4011617107583	0704020	111,00	5/53
TZM307	2CPX010608R9999	4011617106081	0704020	109,00	5/53
TZM307A	2CPX010759R9999	4011617107590	0704020	121,00	5/53
TZM308	2CPX010609R9999	4011617106098	0704020	123,00	5/53
TZM308A	2CPX010760R9999	4011617107606	0704020	137,00	5/53
TZM309	2CPX010610R9999	4011617106104	0704020	139,00	5/53
TZM309A	2CPX010761R9999	4011617107613	0704020	150,00	5/53
TZM312	2CPX010942R9999	4011617109426	0704020	175,00	5/53
TZM312A	2CPX010946R9999	4011617109464	0704020	190,00	5/53
TZM404	2CPX010612R9999	4011617106128	0704020	109,00	5/53
TZM404A	2CPX010762R9999	4011617107620	0704020	121,00	5/53
TZM405	2CPX010613R9999	4011617106135	0704020	125,00	5/53
TZM405A	2CPX010763R9999	4011617107637	0704020	139,00	5/53
TZM406	2CPX010614R9999	4011617106142	0704020	138,00	5/53
TZM406A	2CPX010764R9999	4011617107644	0704020	148,00	5/53
TZM407	2CPX010615R9999	4011617106159	0704020	146,00	5/53
TZM407A	2CPX010765R9999	4011617107651	0704020	159,00	5/53
TZM408	2CPX010616R9999	4011617106166	0704020	156,00	5/53
TZM408A	2CPX010766R9999	4011617107668	0704020	168,00	5/53
TZM409	2CPX010617R9999	4011617106173	0704020	166,00	5/53
TZM409A	2CPX010767R9999	4011617107675	0704020	179,00	5/53
TZM412	2CPX010943R9999	4011617109433	0704020	204,00	5/53
TZM412A	2CPX010947R9999	4011617109471	0704020	218,00	5/53
TZM504	2CPX010619R9999	4011617106197	0704020	147,00	5/53
TZM504A	2CPX010768R9999	4011617107682	0704020	159,00	5/53
TZM505	2CPX010620R9999	4011617106203	0704020	160,00	5/53
TZM505A	2CPX010769R9999	4011617107699	0704020	172,00	5/53
TZM506	2CPX010621R9999	4011617106210	0704020	170,00	5/53
TZM506A	2CPX010770R9999	4011617107705	0704020	182,00	5/53
TZM507	2CPX010622R9999	4011617106227	0704020	180,00	5/53
TZM507A	2CPX010771R9999	4011617107712	0704020	193,00	5/53
TZM508	2CPX010623R9999	4011617106234	0704020	190,00	5/53
TZM508A	2CPX010772R9999	4011617107729	0704020	201,00	5/53
TZM509	2CPX010624R9999	4011617106241	0704020	198,00	5/53
TZM509A	2CPX010773R9999	4011617107736	0704020	209,00	5/53
TZP104	2CPX010625R9999	4011617106258	0704010	32,80	5/52
TZP104A	2CPX010708R9999	4011617107088	0704010	44,80	5/52

Preis- und Suchregister Index

Type	Artikelnummer	EAN Code	Produkt-kennziffer	Euro	Seite
TZP105	2CPX010626R9999	4011617106265	0704010	35,80	5/52
TZP105A	2CPX010709R9999	4011617107095	0704010	47,90	5/52
TZP106	2CPX010627R9999	4011617106272	0704010	38,80	5/52
TZP106A	2CPX010710R9999	4011617107101	0704010	50,50	5/52
TZP107	2CPX010628R9999	4011617106289	0704010	41,70	5/52
TZP107A	2CPX010711R9999	4011617107118	0704010	53,50	5/52
TZP108	2CPX010629R9999	4011617106296	0704010	44,80	5/52
TZP108A	2CPX010712R9999	4011617107125	0704010	56,00	5/52
TZP109	2CPX010630R9999	4011617106302	0704010	47,90	5/52
TZP109A	2CPX010713R9999	4011617107132	0704010	59,00	5/52
TZP112	2CPX010631R9999	4011617106319	0704010	56,00	5/52
TZP112A	2CPX010714R9999	4011617107149	0704010	67,00	5/52
TZP204	2CPX010632R9999	4011617106326	0704010	38,30	5/52
TZP204A	2CPX010715R9999	4011617107156	0704010	50,00	5/52
TZP205	2CPX010633R9999	4011617106333	0704010	41,20	5/52
TZP205A	2CPX010716R9999	4011617107163	0704010	53,00	5/52
TZP206	2CPX010634R9999	4011617106340	0704010	44,20	5/52
TZP206A	2CPX010717R9999	4011617107170	0704010	55,50	5/52
TZP207	2CPX010635R9999	4011617106357	0704010	47,30	5/52
TZP207A	2CPX010718R9999	4011617107187	0704010	58,50	5/52
TZP208	2CPX010636R9999	4011617106364	0704010	50,00	5/52
TZP208A	2CPX010719R9999	4011617107194	0704010	61,50	5/52
TZP209	2CPX010637R9999	4011617106371	0704010	53,00	5/52
TZP209A	2CPX010720R9999	4011617107200	0704010	64,00	5/52
TZP212	2CPX010638R9999	4011617106388	0704010	61,50	5/52
TZP212A	2CPX010721R9999	4011617107217	0704010	73,00	5/52
TZP304	2CPX010639R9999	4011617106395	0704010	42,50	5/52
TZP304A	2CPX010722R9999	4011617107224	0704010	54,00	5/52
TZP305	2CPX010640R9999	4011617106401	0704010	45,30	5/52
TZP305A	2CPX010723R9999	4011617107231	0704010	57,00	5/52
TZP306	2CPX010641R9999	4011617106418	0704010	48,50	5/52
TZP306A	2CPX010724R9999	4011617107248	0704010	59,50	5/52
TZP307	2CPX010642R9999	4011617106425	0704010	51,50	5/52
TZP307A	2CPX010725R9999	4011617107255	0704010	62,50	5/52
TZP308	2CPX010643R9999	4011617106432	0704010	54,00	5/52
TZP308A	2CPX010726R9999	4011617107262	0704010	65,00	5/52
TZP309	2CPX010644R9999	4011617106449	0704010	57,00	5/52
TZP309A	2CPX010727R9999	4011617107279	0704010	67,50	5/52
TZP312	2CPX010645R9999	4011617106456	0704010	65,00	5/52
TZP312A	2CPX010728R9999	4011617107286	0704010	78,00	5/52
TZP404	2CPX010646R9999	4011617106463	0704010	46,80	5/52
TZP404A	2CPX010729R9999	4011617107293	0704010	58,00	5/52
TZP405	2CPX010647R9999	4011617106470	0704010	49,60	5/52
TZP405A	2CPX010730R9999	4011617107309	0704010	61,00	5/52
TZP406	2CPX010648R9999	4011617106487	0704010	52,50	5/52
TZP406A	2CPX010731R9999	4011617107316	0704010	63,50	5/52
TZP407	2CPX010649R9999	4011617106494	0704010	55,00	5/52
TZP407A	2CPX010732R9999	4011617107323	0704010	66,00	5/52
TZP408	2CPX010650R9999	4011617106500	0704010	58,00	5/52
TZP408A	2CPX010733R9999	4011617107330	0704010	69,50	5/52
TZP409	2CPX010651R9999	4011617106517	0704010	61,00	5/52
TZP409A	2CPX010734R9999	4011617107347	0704010	72,50	5/52
TZP412	2CPX010652R9999	4011617106524	0704010	69,50	5/52
TZP412A	2CPX010735R9999	4011617107354	0704010	81,50	5/52
TZP504	2CPX010653R9999	4011617106531	0704010	50,50	5/52
TZP504A	2CPX010736R9999	4011617107361	0704010	62,00	5/52
TZP505	2CPX010654R9999	4011617106548	0704010	53,50	5/52
TZP505A	2CPX010737R9999	4011617107378	0704010	64,50	5/52
TZP506	2CPX010655R9999	4011617106555	0704010	56,00	5/52
TZP506A	2CPX010738R9999	4011617107385	0704010	67,00	5/52
TZP507	2CPX010656R9999	4011617106562	0704010	59,00	5/52
TZP507A	2CPX010739R9999	4011617107392	0704010	71,00	5/52
TZP508	2CPX010657R9999	4011617106579	0704010	62,00	5/52
TZP508A	2CPX010740R9999	4011617107408	0704010	73,50	5/52
TZP509	2CPX010658R9999	4011617106586	0704010	64,50	5/52

Type	Artikelnummer	EAN Code	Produkt-kennziffer	Euro	Seite
TZP509A	2CPX010741R9999	4011617107415	0704010	77,50	5/52
TZP512	2CPX010659R9999	4011617106593	0704010	73,50	5/52
TZP512A	2CPX010742R9999	4011617107422	0704010	86,00	5/52
TZP612	2CPX010660R9999	4011617106609	0704010	78,50	5/52
TZP612A	2CPX010743R9999	4011617107439	0704010	89,50	5/52
TZT204	2CPX010860R9999	4011617108603	0704050	220,00	5/51
TZT204L	2CPX010874R9999	4011617108740	0704050	161,00	5/51
TZT204R	2CPX010875R9999	4011617108757	0704050	220,00	5/51
TZT205	2CPX010861R9999	4011617108610	0704050	241,00	5/51
TZT205L	2CPX010876R9999	4011617108764	0704050	177,00	5/51
TZT205R	2CPX010877R9999	4011617108771	0704050	241,00	5/51
TZT206	2CPX010862R9999	4011617108627	0704050	283,00	5/51
TZT206L	2CPX010878R9999	4011617108788	0704050	187,00	5/51
TZT206R	2CPX010879R9999	4011617108795	0704050	283,00	5/51
TZT207	2CPX010863R9999	4011617108634	0704050	353,00	5/51
TZT207L	2CPX010880R9999	4011617108801	0704050	195,00	5/51
TZT207R	2CPX010881R9999	4011617108818	0704050	353,00	5/51
TZT208	2CPX010864R9999	4011617108641	0704050	383,00	5/51
TZT208L	2CPX010882R9999	4011617108825	0704050	207,00	5/51
TZT208R	2CPX010883R9999	4011617108832	0704050	383,00	5/51
TZT209	2CPX010865R9999	4011617108658	0704050	399,00	5/51
TZT209L	2CPX010884R9999	4011617108849	0704050	220,00	5/51
TZT209R	2CPX010885R9999	4011617108856	0704050	399,00	5/51
TZT212	2CPX010866R9999	4011617108665	0704050	514,00	5/51
TZT212L	2CPX010886R9999	4011617108863	0704050	246,00	5/51
TZT212R	2CPX010887R9999	4011617108870	0704050	514,00	5/51
TZT304	2CPX010867R9999	4011617108672	0704050	268,00	5/51
TZT304L	2CPX010888R9999	4011617108887	0704050	222,00	5/51
TZT305	2CPX010868R9999	4011617108689	0704050	291,00	5/51
TZT305L	2CPX010889R9999	4011617108894	0704050	244,00	5/51
TZT306	2CPX010869R9999	4011617108696	0704050	335,00	5/51
TZT306L	2CPX010890R9999	4011617108900	0704050	257,00	5/51
TZT307	2CPX010870R9999	4011617108702	0704050	411,00	5/51
TZT307L	2CPX010891R9999	4011617108917	0704050	283,00	5/51
TZT308	2CPX010871R9999	4011617108719	0704050	452,00	5/51
TZT308L	2CPX010892R9999	4011617108924	0704050	322,00	5/51
TZT309	2CPX010872R9999	4011617108726	0704050	474,00	5/51
TZT309L	2CPX010893R9999	4011617108931	0704050	346,00	5/51
TZT312	2CPX010873R9999	4011617108733	0704050	628,00	5/51
TZT312L	2CPX010894R9999	4011617108948	0704050	383,00	5/51
TZT312R	2CPX010895R9999	4011617108955	0704050	628,00	5/51
TZW105	2CPX010661R9999	4011617106616	0704030	73,00	5/43
TZW110	2CPX010662R9999	4011617106623	0704030	93,50	5/43
TZW205	2CPX010663R9999	4011617106630	0704030	81,00	5/43
TZW210	2CPX010664R9999	4011617106647	0704030	105,00	5/43
TZW305	2CPX010665R9999	4011617106654	0704030	88,50	5/43
TZW310	2CPX010666R9999	4011617106661	0704030	116,00	5/43
TZW405	2CPX010667R9999	4011617106678	0704030	99,50	5/43
TZW410	2CPX010668R9999	4011617106685	0704030	131,00	5/43
TZW505	2CPX010669R9999	4011617106692	0704030	111,00	5/43
TZW510	2CPX010670R9999	4011617106708	0704030	144,00	5/43
TZW605	2CPX010671R9999	4011617106715	0704030	123,00	5/43
TZW610	2CPX010672R9999	4011617106722	0704030	159,00	5/43
U32	2CPX030100R9999	4011617301004	0201020	434,00	2/15
U32R2	2CPX071707R9999	4011617717072	0201010	468,00	2/15
U32TE	2CPX071591R9999	4011617715917	0201020	572,00	2/19
U32TR2	2CPX071721R9999	4011617717218	0201010	572,00	2/19
U41	2CPX030101R9999	4011617301011	0201031	298,00	2/15
U41R3	2CPX071708R9999	4011617717089	0201020	333,00	2/15
U41TE	2CPX071592R9999	4011617715924	0201030	436,00	2/19
U41TR3	2CPX071722R9999	4011617717225	0201020	438,00	2/19
U42	2CPX030102R9999	4011617301028	0201031	438,00	2/15
U42/2	2CPX030118R9999	4011617301189	0201031	451,00	2/15
U42D	2CPX038152R9999	4011617381525	0201030	541,00	2/20
U42FPT	2CPX038151R9999	4011617381518	0201030	727,00	2/20

Preis- und Suchregister Index

Type	Artikelnummer	EAN Code	Produkt- kennziffer	Euro	Seite
U42M	2CPX030146R9999	4011617301462	0201030	453,00	2/16
U42MM	2CPX030160R9999	4011617301608	0201030	491,00	2/27
U42R3	2CPX071709R9999	4011617717096	0201020	472,00	2/15
U42TE	2CPX071593R9999	4011617715931	0201030	596,00	2/19
U42TR3	2CPX071723R9999	4011617717232	0201020	626,00	2/19
U43	2CPX030103R9999	4011617301035	0201030	710,00	2/15
U43R3	2CPX071710R9999	4011617717102	0201020	745,00	2/15
U43TR3	2CPX071724R9999	4011617717249	0201020	966,00	2/19
U51	2CPX030104R9999	4011617301042	0201041	312,00	2/15
U51R4	2CPX071711R9999	4011617717119	0201030	312,00	2/15
U51TE	2CPX071594R9999	4011617715948	0201040	460,00	2/19
U51TR4	2CPX071725R9999	4011617717256	0201030	472,00	2/19
U52	2CPX030105R9999	4011617301059	0201041	533,00	2/15
U52/2	2CPX030119R9999	4011617301196	0201041	543,00	2/15
U52K	2CPX030106R9999	4011617301066	0201040	540,00	2/16
U52MM	2CPX030161R9999	4011617301615	0201040	587,00	2/27
U52R4	2CPX071712R9999	4011617717126	0201030	568,00	2/15
U52TE	2CPX071595R9999	4011617715955	0201040	714,00	2/19
U52TR4	2CPX071726R9999	4011617717263	0201030	720,00	2/19
U53	2CPX030107R9999	4011617301073	0201040	731,00	2/15
U53K	2CPX030108R9999	4011617301080	0201040	758,00	2/16
U53M	2CPX030147R9999	4011617301479	0201040	726,00	2/16
U53R4	2CPX071713R9999	4011617717133	0201030	764,00	2/15
U53TR4	2CPX071727R9999	4011617717270	0201030	1003,00	2/19
U54	2CPX071784R9999	4011617717843	0201040	945,00	2/15
U54K	2CPX030109R9999	4011617301097	0201040	952,00	2/16
U54R4	2CPX071714R9999	4011617717140	0201030	923,00	2/15
U54TR4	2CPX071728R9999	4011617717287	0201030	1113,00	2/19
U61	2CPX030110R9999	4011617301103	0201050	397,00	2/15
U61R5	2CPX071715R9999	4011617717157	0201040	433,00	2/15
U61TE	2CPX071596R9999	4011617715962	0201050	569,00	2/19
U61TR5	2CPX071729R9999	4011617717294	0201040	578,00	2/19
U62	2CPX030111R9999	4011617301110	0201050	588,00	2/15
U62K	2CPX030112R9999	4011617301127	0201050	600,00	2/16
U62MM	2CPX030162R9999	4011617301622	0201050	633,00	2/27
U62R5	2CPX071716R9999	4011617717164	0201040	624,00	2/15
U62TE	2CPX071597R9999	4011617715979	0201050	793,00	2/19
U62TR5	2CPX071730R9999	4011617717300	0201040	802,00	2/19
U63	2CPX071787R9999	4011617717874	0201050	847,00	2/15
U63K	2CPX030113R9999	4011617301134	0201050	830,00	2/16
U63R5	2CPX071717R9999	4011617717171	0201040	882,00	2/15
U63TR5	2CPX071731R9999	4011617717317	0201040	1133,00	2/19
U64K	2CPX030117R9999	4011617301172	0201050	1011,00	2/16
U72	2CPX030114R9999	4011617301141	0201060	648,00	2/15
U72K	2CPX030115R9999	4011617301158	0201060	658,00	2/16
U72R6	2CPX071718R9999	4011617717188	0201050	685,00	2/15
U72TR6	2CPX071733R9999	4011617717331	0201050	872,00	2/19
U73K	2CPX030116R9999	4011617301165	0201060	975,00	2/16
U73R6	2CPX071719R9999	4011617717195	0201050	1049,00	2/15
U73TR6	2CPX071734R9999	4011617717348	0201050	1232,00	2/19
UAI08	2CPX031208R9999	4011617312086	0101010	52,00	1/42
UK512BN2	2CPX031285R9999	4011617312857	0101010	61,00	1/15
UK512N2	2CPX031281R9999	4011617312819	0101011	81,50	1/14
UK524BN3	2CPX031286R9999	4011617312864	0101020	73,50	1/15
UK524N3	2CPX031282R9999	4011617312826	0101021	106,00	1/14
UK530MV	2CPX030839R9999	4011617308393	0101030	211,00	1/18
UK536BN3	2CPX031287R9999	4011617312871	0101030	82,50	1/15
UK536MV	2CPX030980R9999	4011617309802	0101030	246,00	1/18
UK540MV	2CPX030840R9999	4011617308409	0101040	230,00	1/18
UK548BN3	2CPX031288R9999	4011617312888	0101040	125,00	1/15
UK548MV	2CPX030981R9999	4011617309819	0101040	264,00	1/18
UK548N3	2CPX031284R9999	4011617312840	0101041	180,00	1/14
UL32	2CPX030755R9999	4011617307556	0205020	133,00	2/23
UL41	2CPX030756R9999	4011617307563	0205030	69,50	2/23
UL42	2CPX030757R9999	4011617307570	0205030	151,00	2/23

Type	Artikelnummer	EAN Code	Produkt- kennziffer	Euro	Seite
UL43	2CPX030758R9999	4011617307587	0205030	209,00	2/23
UL51	2CPX030759R9999	4011617307594	0205030	73,50	2/23
UL52	2CPX030760R9999	4011617307600	0205040	181,00	2/23
UL53	2CPX030761R9999	4011617307617	0205040	252,00	2/23
UL54	2CPX030762R9999	4011617307624	0205040	302,00	2/23
UL61	2CPX030763R9999	4011617307631	0205050	81,00	2/23
UL62	2CPX030764R9999	4011617307648	0205050	199,00	2/23
UL63	2CPX030765R9999	4011617307655	0205050	247,00	2/23
UL64	2CPX030766R9999	4011617307662	0205050	289,00	2/23
UL72	2CPX030767R9999	4011617307679	0205060	228,00	2/23
UL73	2CPX030768R9999	4011617307686	0205060	276,00	2/23
UZ1	2CPX030870R9999	4011617308706	0703010	20,10	1/23
UZ1	2CPX030870R9999	4011617308706	0703010	20,10	1/38
UZ2	2CPX030885R9999	4011617308850	0703010	3,30	1/23
UZ2	2CPX030885R9999	4011617308850	0703010	3,30	1/38
UZ3	2CPX030882R9999	4011617308829	0703010	1,80	1/23
UZ4P2	2CPX062447R9999	4011617624479	0703010	2,60	1/22
UZ5	2CPX030871R9999	4011617308713	0703010	9,70	1/23
UZ7	2CPX030917R9999	4011617309178	0703010	2,90	1/22
UZ51	2CPX030878R9999	4011617308782	0703010	6,40	1/23
UZ52	2CPX030879R9999	4011617308799	0703010	9,65	1/23
UZ53	2CPX030880R9999	4011617308805	0703010	9,70	1/23
UZ54	2CPX030881R9999	4011617308812	0703010	11,95	1/23
UZ84	2CPX030877R9999	4011617308775	0703010	4,90	1/23
UZ85	2CPX030883R9999	4011617308836	0703010	4,90	1/38
UZ90P4	2CPX062563R9999	4011617625636	0703010	18,55	1/22
UZ510A	2CPX030845R9999	4011617308454	0703010	14,90	1/22
UZ510G	2CPX030841R9999	4011617308416	0703010	4,00	1/22
UZ510M	2CPX030872R9999	4011617308720	0703010	21,60	1/23
UZ520A	2CPX030846R9999	4011617308461	0703010	19,65	1/22
UZ520G	2CPX030842R9999	4011617308423	0703010	14,90	1/22
UZ520M	2CPX030873R9999	4011617308737	0703010	26,70	1/23
UZ530A	2CPX030847R9999	4011617308478	0703010	23,70	1/22
UZ530G	2CPX030843R9999	4011617308430	0703010	24,70	1/22
UZ530L	2CPX030992R9999	4011617309925	0703010	50,00	1/23
UZ530M	2CPX030874R9999	4011617308744	0703010	32,50	1/23
UZ540A	2CPX030848R9999	4011617308485	0703010	28,20	1/22
UZ540D	2CPX031036R9999	4011617310365	0703010	33,00	1/20
UZ540G	2CPX030844R9999	4011617308447	0703010	35,80	1/22
UZ540L	2CPX030993R9999	4011617309932	0703010	57,50	1/23
UZ540M	2CPX030875R9999	4011617308751	0703010	37,90	1/23
UZ541D	2CPX031040R9999	4011617310402	0703010	33,00	1/20
UZ542D	2CPX031044R9999	4011617310440	0703010	33,00	1/20
UZ543D	2CPX031048R9999	4011617310488	0703010	33,00	1/20
UZM510	2CPX030805R9999	4011617308058	0703010	29,00	1/22
UZM520	2CPX030806R9999	4011617308065	0703010	35,80	1/22
UZM530	2CPX030807R9999	4011617308072	0703010	42,50	1/22
UZM530MV	2CPX030985R9999	4011617309857	0101030	97,00	1/18
UZM540	2CPX030808R9999	4011617308089	0703010	52,00	1/22
UZM540MV	2CPX030986R9999	4011617309864	0101040	112,00	1/18
VG1	2CPX036790R9999	4011617367901	0314020	542,00	3/57
VG2	2CPX036791R9999	4011617367918	0314020	695,00	3/57
VS620	2CPX033977R9999	4011617339779	0706020	149,00	3/49
VS659	2CPX039932R9999	4011617399322	0706020	123,00	8/49
WNF1	2CPX045961R9999	4011617459613	0713010	52,50	6/63
WNF2	2CPX045962R9999	4011617459620	0713010	54,00	6/63
WNF3	2CPX045963R9999	4011617459637	0713010	66,00	6/63
WNF4	2CPX045964R9999	4011617459644	0713010	72,50	6/63
WR18	2CPX034801R9999	4011617348016	0704010	70,00	6/63
WR28	2CPX034802R9999	4011617348023	0704010	77,00	6/63
WR38	2CPX034803R9999	4011617348030	0704010	83,50	6/63
WR48	2CPX034804R9999	4011617348047	0704010	89,00	6/63
WR110	2CPX045234R9999	4011617452348	0705010	75,50	6/63
WR181	2CPX042858R9999	4011617428589	0704010	66,50	8/74
WR210	2CPX045235R9999	4011617452355	0705010	82,50	6/63

Unverbindliche Preisempfehlung gültig ab 11/2017

Preis- und Suchregister Index

Type	Artikelnummer	EAN Code	Produkt-kennziffer	Euro	Seite
WR281	2CPX042859R9999	4011617428596	0704010	72,50	8/74
WR310	2CPX045236R9999	4011617452362	0705010	88,00	6/63
WR381	2CPX042860R9999	4011617428602	0704010	80,00	8/74
WR410	2CPX045237R9999	4011617452379	0705010	94,00	6/63
WR481	2CPX042861R9999	4011617428619	0704010	84,50	8/74
WR1101	2CPX042862R9999	4011617428626	0704010	71,50	8/74
WR2101	2CPX042863R9999	4011617428633	0704010	78,50	8/74
WR3101	2CPX042864R9999	4011617428640	0704010	83,50	8/74
WR4101	2CPX042865R9999	4011617428657	0704010	89,00	8/74
WRM181	2CPX042849R9999	4011617428497	0704010	70,00	8/74
WRM281	2CPX042850R9999	4011617428503	0704010	78,50	8/74
WRM381	2CPX042851R9999	4011617428510	0704010	83,50	8/74
WRM481	2CPX042852R9999	4011617428527	0704010	89,00	8/74
WRM1101	2CPX042853R9999	4011617428534	0704010	75,50	8/74
WRM2101	2CPX042854R9999	4011617428541	0704010	82,00	8/74
WRM3101	2CPX042855R9999	4011617428558	0704010	88,00	8/74
WRM4101	2CPX042856R9999	4011617428565	0704010	94,00	8/74
XAB10	2CPX044229R9999	4011617442295	0701010	5,50	10/11
XAB10P10	2CPX062100R9999	4011617621003	0701010	51,00	10/11
XZ301	2CPX060601R9999	4011617606017	0704010	79,50	6/27
XZ301	2CPX060601R9999	4011617606017	0704010	79,50	6/72
XZ302	2CPX060602R9999	4011617606024	0704010	98,50	6/27
XZ302	2CPX060602R9999	4011617606024	0704010	98,50	6/72
XZ303	2CPX060603R9999	4011617606031	0704010	166,00	6/27
XZ303	2CPX060603R9999	4011617606031	0704010	166,00	6/72
XZ310	2CPX060610R9999	4011617606109	0704010	165,00	6/27
XZ310	2CPX060610R9999	4011617606109	0704010	165,00	6/72
ZA1P5	2CPX062384R9999	4011617623847	0701010	9,60	1/57
ZA1P5	2CPX062384R9999	4011617623847	0701010	9,60	2/34
ZA1P5	2CPX062384R9999	4011617623847	0701010	9,60	3/48
ZA1P5	2CPX062384R9999	4011617623847	0701010	9,60	8/126
ZA1P5	2CPX062384R9999	4011617623847	0701010	9,60	8/80
ZA1P50	2CPX062378R9999	4011617623786	0701010	87,50	2/34
ZA1P50	2CPX062378R9999	4011617623786	0701010	87,50	8/126
ZA1P50	2CPX062378R9999	4011617623786	0701010	87,50	8/80
ZA2	2CPX038231R9999	4011617382317	0701010	7,50	8/126
ZA2	2CPX038231R9999	4011617382317	0701010	7,50	8/80
ZA2P20	2CPX062379R9999	4011617623793	0701010	128,00	8/126
ZA2P20	2CPX062379R9999	4011617623793	0701010	128,00	8/80
ZA3P5	2CPX062385R9999	4011617623854	0701010	13,50	1/23
ZA3P5	2CPX062385R9999	4011617623854	0701010	13,50	1/28
ZA3P5	2CPX062385R9999	4011617623854	0701010	13,50	1/38
ZA4P10	2CPX062374R9999	4011617623748	0701010	50,00	8/115
ZA4P10	2CPX062374R9999	4011617623748	0701010	50,00	8/22
ZA4P10	2CPX062374R9999	4011617623748	0701010	50,00	8/25
ZA5	2CPX038228R9999	4011617382287	0701010	10,60	2/34
ZA5	2CPX038228R9999	4011617382287	0701010	10,60	3/48
ZA5	2CPX038228R9999	4011617382287	0701010	10,60	4/19
ZA5	2CPX038228R9999	4011617382287	0701010	10,60	4/7
ZA5	2CPX038228R9999	4011617382287	0701010	10,60	5/17
ZA5	2CPX038228R9999	4011617382287	0701010	10,60	5/48
ZA5	2CPX038228R9999	4011617382287	0701010	10,60	6/61
ZA5P10	2CPX062382R9999	4011617623823	0701010	91,50	2/34
ZA5P10	2CPX062382R9999	4011617623823	0701010	91,50	4/19
ZA5P10	2CPX062382R9999	4011617623823	0701010	91,50	4/7
ZA5P10	2CPX062382R9999	4011617623823	0701010	91,50	5/17
ZA5P10	2CPX062382R9999	4011617623823	0701010	91,50	5/48
ZA5P10	2CPX062382R9999	4011617623823	0701010	91,50	6/61
ZA6	2CPX038227R9999	4011617382270	0701010	14,80	2/34
ZA6	2CPX038227R9999	4011617382270	0701010	14,80	3/48
ZA6	2CPX038227R9999	4011617382270	0701010	14,80	4/19
ZA6	2CPX038227R9999	4011617382270	0701010	14,80	4/7
ZA6	2CPX038227R9999	4011617382270	0701010	14,80	5/17
ZA6	2CPX038227R9999	4011617382270	0701010	14,80	5/48
ZA6	2CPX038227R9999	4011617382270	0701010	14,80	6/61

Type	Artikelnummer	EAN Code	Produkt-kennziffer	Euro	Seite
ZA6P10	2CPX062380R9999	4011617623809	0701010	131,00	2/34
ZA6P10	2CPX062380R9999	4011617623809	0701010	131,00	4/19
ZA6P10	2CPX062380R9999	4011617623809	0701010	131,00	4/7
ZA6P10	2CPX062380R9999	4011617623809	0701010	131,00	5/17
ZA6P10	2CPX062380R9999	4011617623809	0701010	131,00	5/48
ZA6P10	2CPX062380R9999	4011617623809	0701010	131,00	6/61
ZA7	2CPX060004R9999	4011617600046	0701010	5,30	8/127
ZA7	2CPX060004R9999	4011617600046	0701010	5,30	8/81
ZA7P5	2CPX062597R9999	4011617625971	0701010	25,10	8/127
ZA7P5	2CPX062597R9999	4011617625971	0701010	25,10	8/81
ZA8	2CPX060200R9999	4011617602002	0701010	2,25	8/127
ZA8	2CPX060200R9999	4011617602002	0701010	2,25	8/81
ZA8P5	2CPX062598R9999	4011617625988	0701010	10,70	8/127
ZA8P5	2CPX062598R9999	4011617625988	0701010	10,70	8/81
ZA8P40	2CPX062731R9999	4011617627319	0701010	78,00	8/127
ZA8P40	2CPX062731R9999	4011617627319	0701010	78,00	8/81
ZA9	2CPX060201R9999	4011617602019	0701010	3,75	8/127
ZA9	2CPX060201R9999	4011617602019	0701010	3,75	8/81
ZA9P5	2CPX062599R9999	4011617625995	0701010	17,45	8/127
ZA9P5	2CPX062599R9999	4011617625995	0701010	17,45	8/81
ZA9P50	2CPX062732R9999	4011617627326	0701010	160,00	8/127
ZA9P50	2CPX062732R9999	4011617627326	0701010	160,00	8/81
ZA10	2CPX038241R9999	4011617382416	0701010	6,45	8/127
ZA10	2CPX038241R9999	4011617382416	0701010	6,45	8/81
ZA10P10	2CPX062706R9999	4011617627067	0701010	58,50	8/127
ZA10P10	2CPX062706R9999	4011617627067	0701010	58,50	8/81
ZA11	2CPX038230R9999	4011617382300	0701010	7,00	8/127
ZA11	2CPX038230R9999	4011617382300	0701010	7,00	8/81
ZA11P10	2CPX062707R9999	4011617627074	0701010	64,00	8/127
ZA11P10	2CPX062707R9999	4011617627074	0701010	64,00	8/81
ZA12	2CPX038242R9999	4011617382423	0701010	5,50	8/127
ZA12	2CPX038242R9999	4011617382423	0701010	5,50	8/81
ZA12P10	2CPX062708R9999	4011617627081	0701010	50,50	8/127
ZA12P10	2CPX062708R9999	4011617627081	0701010	50,50	8/81
ZA13	2CPX038233R9999	4011617382331	0701010	14,15	2/34
ZA13	2CPX038233R9999	4011617382331	0701010	14,15	5/17
ZA13	2CPX038233R9999	4011617382331	0701010	14,15	5/48
ZA13	2CPX038233R9999	4011617382331	0701010	14,15	6/61
ZA13P10	2CPX062381R9999	4011617623816	0701010	126,00	2/34
ZA13P10	2CPX062381R9999	4011617623816	0701010	126,00	5/17
ZA13P10	2CPX062381R9999	4011617623816	0701010	126,00	5/48
ZA13P10	2CPX062381R9999	4011617623816	0701010	126,00	6/61
ZA14	2CPX038246R9999	4011617382461	0701010	1,35	3/48
ZA15	2CPX038226R9999	4011617382263	0703010	2,70	1/38
ZA16	2CPX038235R9999	4011617382355	0701010	26,20	3/28
ZA16	2CPX038235R9999	4011617382355	0701010	26,20	5/17
ZA16	2CPX038235R9999	4011617382355	0701010	26,20	5/48
ZA16	2CPX038235R9999	4011617382355	0701010	26,20	6/61
ZA18	2CPX038237R9999	4011617382379	0701010	31,70	6/61
ZA20	2CPX038229R9999	4011617382294	0701010	26,30	2/36
ZA20	2CPX038229R9999	4011617382294	0701010	26,30	3/25
ZA20	2CPX038229R9999	4011617382294	0701010	26,30	3/33
ZA20	2CPX038229R9999	4011617382294	0701010	26,30	4/19
ZA20	2CPX038229R9999	4011617382294	0701010	26,30	4/6
ZA27	2CPX038495R9999	4011617384953	0701010	3,00	8/127
ZA27	2CPX038495R9999	4011617384953	0701010	3,00	8/81
ZA51	2CPX038444R9999	4011617384441	0703010	10,75	1/28
ZA52	2CPX038445R9999	4011617384458	0703010	6,75	1/28
ZA61P10	2CPX062375R9999	4011617623755	0701010	58,00	2/34
ZA61P10	2CPX062375R9999	4011617623755	0701010	58,00	3/48
ZA61P10	2CPX062375R9999	4011617623755	0701010	58,00	4/19
ZA61P10	2CPX062375R9999	4011617623755	0701010	58,00	4/7
ZA61P10	2CPX062375R9999	4011617623755	0701010	58,00	5/17
ZA61P10	2CPX062375R9999	4011617623755	0701010	58,00	5/48
ZA71	2CPX038458R9999	4011617384588	0701010	3,00	8/127

Preis- und Suchregister Index

Type	Artikelnummer	EAN Code	Produkt- kennziffer	Euro	Seite
ZA71	2CPX038458R9999	4011617384588	0701010	3,00	8/81
ZA73	2CPX038497R9999	4011617384977	0701010	3,00	3/48
ZA73	2CPX038497R9999	4011617384977	0701010	3,00	8/127
ZA73	2CPX038497R9999	4011617384977	0701010	3,00	8/81
ZA74	2CPX038498R9999	4011617384984	0701010	3,50	3/48
ZA74	2CPX038498R9999	4011617384984	0701010	3,50	8/127
ZA74	2CPX038498R9999	4011617384984	0701010	3,50	8/81
ZA78	2CPX031569R9999	4011617315698	0701010	1,35	8/127
ZA78	2CPX031569R9999	4011617315698	0701010	1,35	8/81
ZA79	2CPX031570R9999	4011617315704	0701010	1,35	8/127
ZA79	2CPX031570R9999	4011617315704	0701010	1,35	8/81
ZA89P20	2CPX062376R9999	4011617623762	0703010	7,15	1/23
ZA116	2CPX039042R9999	4011617390428	0701010	11,55	3/28
ZA116	2CPX039042R9999	4011617390428	0701010	11,55	5/17
ZA116	2CPX039042R9999	4011617390428	0701010	11,55	5/48
ZA116	2CPX039042R9999	4011617390428	0701010	11,55	6/61
ZA120	2CPX039043R9999	4011617390435	0701010	12,00	1/22
ZA120	2CPX039043R9999	4011617390435	0701010	12,00	2/36
ZA120	2CPX039043R9999	4011617390435	0701010	12,00	3/25
ZA120	2CPX039043R9999	4011617390435	0701010	12,00	3/33
ZA120	2CPX039043R9999	4011617390435	0701010	12,00	4/19
ZA120	2CPX039043R9999	4011617390435	0701010	12,00	4/6
ZA122	2CPX038293R9999	4011617382935	0701010	32,70	2/36
ZA122	2CPX038293R9999	4011617382935	0701010	32,70	3/49
ZA122	2CPX038293R9999	4011617382935	0701010	32,70	8/126
ZA122	2CPX038293R9999	4011617382935	0701010	32,70	8/80
ZA123	2CPX038471R9999	4011617384717	0701010	30,90	5/17
ZA123	2CPX038471R9999	4011617384717	0701010	30,90	5/48
ZA123	2CPX038471R9999	4011617384717	0701010	30,90	6/61
ZA125	2CPX038472R9999	4011617384724	0701010	30,40	5/17
ZA125	2CPX038472R9999	4011617384724	0701010	30,40	5/48
ZA125	2CPX038472R9999	4011617384724	0701010	30,40	6/61
ZA150	2CPX021428R9999	4011617214281	0713010	45,10	6/61
ZA150A	2CPX021427R9999	4011617214274	0713010	51,50	6/61
ZA216	2CPX038128R9999	4011617381280	0701010	9,45	3/48
ZA300	2CPX038483R9999	4011617384830	0703010	3,10	1/38
ZA375P10	2CPX062383R9999	4011617623830	0703010	4,90	1/38
ZB1	2CPX039121R9999	4011617391210	0701010	3,55	3/46
ZB2P3	2CPX062387R9999	4011617623878	0701010	6,65	3/44
ZB3	2CPX062226R9999	4011617622260	0706010	6,05	3/46
ZB5	2CPX038459R9999	4011617384595	0701010	12,25	10/6
ZB5	2CPX038459R9999	4011617384595	0701010	12,25	8/94
ZB5P10	2CPX062556R9999	4011617625568	0701010	104,00	10/6
ZB5P10	2CPX062556R9999	4011617625568	0701010	104,00	8/94
ZB18P8	2CPX062388R9999	4011617623885	0701010	2,85	3/44
ZB19	2CPX038187R9999	4011617381877	0701010	6,85	10/6
ZB19	2CPX038187R9999	4011617381877	0701010	6,85	2/36
ZB19	2CPX038187R9999	4011617381877	0701010	6,85	3/45
ZB19	2CPX038187R9999	4011617381877	0701010	6,85	8/95
ZB19P10	2CPX062709R9999	4011617627098	0701010	62,50	10/6
ZB19P10	2CPX062709R9999	4011617627098	0701010	62,50	8/95
ZB21P4	2CPX062663R9999	4011617626633	0701010	2,40	8/97
ZB21P20	2CPX068585R9999	4011617685852	0701010	6,75	8/97
ZB22P20	2CPX068586R9999	4011617685869	0701010	7,85	8/97
ZB27P20	2CPX062588R9999	4011617625889	0701010	3,40	8/97
ZB27P500	2CPX062689R9999	4011617626893	0701010	83,50	8/97
ZB32P4	2CPX064149R9999	4011617641490	0701010	2,40	8/97
ZB32P20	2CPX062651R9999	4011617626510	0701010	4,20	2/35
ZB32P20	2CPX062651R9999	4011617626510	0701010	4,20	8/97
ZB32P500	2CPX062652R9999	4011617626527	0701010	81,00	2/35
ZB32P500	2CPX062652R9999	4011617626527	0701010	81,00	8/97
ZB35P5	2CPX062392R9999	4011617623922	0706010	6,00	8/110
ZB36P20	2CPX062390R9999	4011617623908	0701010	7,05	8/97
ZB37P20	2CPX062020R9999	4011617620206	0701010	7,05	8/97
ZB39	2CPX038194R9999	4011617381945	0701010	4,45	3/33

Type	Artikelnummer	EAN Code	Produkt- kennziffer	Euro	Seite
ZB40	2CPX038195R9999	4011617381952	0701010	3,50	2/34
ZB40	2CPX038195R9999	4011617381952	0701010	3,50	3/25
ZB40	2CPX038195R9999	4011617381952	0701010	3,50	4/18
ZB40	2CPX038195R9999	4011617381952	0701010	3,50	4/4
ZB41	2CPX038998R9999	4011617389989	0704010	15,35	3/25
ZB43	2CPX038183R9999	4011617381839	0706010	16,80	2/34
ZB43	2CPX038183R9999	4011617381839	0706010	16,80	3/25
ZB43	2CPX038183R9999	4011617381839	0706010	16,80	4/18
ZB43	2CPX038183R9999	4011617381839	0706010	16,80	4/4
ZB47	2CPX038131R9999	4011617381310	0701010	13,35	3/44
ZB51	2CPX038301R9999	4011617383017	0701010	19,70	3/46
ZB52	2CPX038302R9999	4011617383024	0701010	7,65	3/46
ZB70	2CPX038570R9999	4011617385707	0701010	11,45	8/96
ZB82	2CPX062225R9999	4011617622253	0706010	7,85	3/39
ZB82	2CPX062225R9999	4011617622253	0706010	7,85	3/46
ZB111	2CPX038479R9999	4011617384793	0704010	31,30	2/32
ZB111	2CPX038479R9999	4011617384793	0704010	31,30	3/24
ZB111	2CPX038479R9999	4011617384793	0704010	31,30	3/32
ZB111	2CPX038479R9999	4011617384793	0704010	31,30	4/18
ZB111	2CPX038479R9999	4011617384793	0704010	31,30	4/4
ZB113	2CPX038478R9999	4011617384786	0704010	11,75	2/32
ZB113	2CPX038478R9999	4011617384786	0704010	11,75	3/24
ZB113	2CPX038478R9999	4011617384786	0704010	11,75	3/32
ZB113	2CPX038478R9999	4011617384786	0704010	11,75	4/18
ZB113	2CPX038478R9999	4011617384786	0704010	11,75	4/4
ZB900	2CPX042432R9999	4011617424321	0707010	50,00	7/18
ZB901	2CPX042433R9999	4011617424338	0707010	270,00	7/18
ZB902	2CPX042434R9999	4011617424345	0707010	146,00	7/18
ZB903	2CPX042435R9999	4011617424352	0707010	250,00	7/18
ZB904	2CPX042436R9999	4011617424369	0707010	304,00	7/18
ZB905	2CPX042437R9999	4011617424376	0707010	227,00	7/18
ZB906	2CPX042438R9999	4011617424383	0707010	316,00	7/18
ZB907	2CPX042439R9999	4011617424390	0707010	578,00	7/18
ZB908	2CPX042440R9999	4011617424406	0707010	274,00	7/18
ZE10	2CPX060586R9999	4011617605867	0704010	17,50	4/18
ZE11	2CPX038143R9999	4011617381433	0704010	15,15	2/34
ZE12	2CPX038144R9999	4011617381440	0704010	18,75	2/34
ZE60	2CPX061045R9999	4011617610458	0702030	34,80	8/115
ZE60	2CPX061045R9999	4011617610458	0702030	34,80	8/22
ZE60	2CPX061045R9999	4011617610458	0702030	34,80	8/25
ZE60P10	2CPX062400R9999	4011617624004	0702030	334,00	8/115
ZE60P10	2CPX062400R9999	4011617624004	0702030	334,00	8/22
ZE60P10	2CPX062400R9999	4011617624004	0702030	334,00	8/25
ZE61	2CPX061046R9999	4011617610465	0702030	35,10	8/115
ZE61	2CPX061046R9999	4011617610465	0702030	35,10	8/22
ZE61	2CPX061046R9999	4011617610465	0702030	35,10	8/25
ZE62	2CPX061047R9999	4011617610472	0702030	43,70	8/115
ZE62	2CPX061047R9999	4011617610472	0702030	43,70	8/22
ZE62	2CPX061047R9999	4011617610472	0702030	43,70	8/25
ZE80	2CPX063384R9999	4011617633846	0706020	140,00	3/41
ZE205	2CPX063378R9999	4011617633785	0706020	68,50	3/41
ZE210	2CPX063379R9999	4011617633792	0706020	83,50	3/41
ZE215	2CPX063383R9999	4011617633839	0706020	93,50	3/41
ZE225	2CPX061177R9999	4011617611776	0703010	32,00	1/18
ZE225	2CPX061177R9999	4011617611776	0703010	32,00	2/27
ZE226	2CPX061207R9999	4011617612070	0703010	61,00	1/18
ZE226	2CPX061207R9999	4011617612070	0703010	61,00	2/27
ZE226	2CPX061207R9999	4011617612070	0703010	61,00	3/13
ZE280	2CPX063385R9999	4011617633853	0706020	153,00	3/41
ZE287	2CPX063375R9999	4011617633754	0706040	356,00	3/41
ZE288	2CPX063380R9999	4011617633808	0706040	356,00	3/41
ZE295	2CPX063376R9999	4011617633761	0706040	374,00	3/41
ZE296	2CPX063381R9999	4011617633815	0706040	374,00	3/41
ZE297	2CPX063377R9999	4011617633778	0706040	356,00	3/41
ZE298	2CPX063382R9999	4011617633822	0706040	356,00	3/41

Preis- und Suchregister Index

Type	Artikelnummer	EAN Code	Produkt- kennziffer	Euro	Seite
ZE302BK	2CPX061209R9999	4011617612094	0706020	59,50	3/41
ZE310	2CPX038625R9999	4011617386254	0706020	27,00	1/19
ZE310	2CPX038625R9999	4011617386254	0706020	27,00	2/28
ZE310	2CPX038625R9999	4011617386254	0706020	27,00	3/14
ZE311	2CPX038612R9999	4011617386124	0701010	15,60	1/19
ZE311	2CPX038612R9999	4011617386124	0701010	15,60	2/28
ZE311	2CPX038612R9999	4011617386124	0701010	15,60	3/14
ZE316	2CPX039246R9999	4011617392460	0706010	24,00	1/19
ZE316	2CPX039246R9999	4011617392460	0706010	24,00	2/28
ZE316	2CPX039246R9999	4011617392460	0706010	24,00	3/14
ZE317	2CPX039247R9999	4011617392477	0706010	24,10	1/19
ZE317	2CPX039247R9999	4011617392477	0706010	24,10	2/28
ZE317	2CPX039247R9999	4011617392477	0706010	24,10	3/14
ZE318	2CPX039248R9999	4011617392484	0706010	24,10	1/19
ZE318	2CPX039248R9999	4011617392484	0706010	24,10	2/28
ZE318	2CPX039248R9999	4011617392484	0706010	24,10	3/14
ZE319	2CPX039249R9999	4011617392491	0706010	22,90	1/19
ZE319	2CPX039249R9999	4011617392491	0706010	22,90	2/28
ZE319	2CPX039249R9999	4011617392491	0706010	22,90	3/14
ZE320	2CPX039250R9999	4011617392507	0706010	6,10	1/19
ZE320	2CPX039250R9999	4011617392507	0706010	6,10	2/28
ZE320	2CPX039250R9999	4011617392507	0706010	6,10	3/14
ZE321	2CPX061206R9999	4011617612063	0701010	38,80	1/19
ZE321	2CPX061206R9999	4011617612063	0701010	38,80	2/28
ZE321	2CPX061206R9999	4011617612063	0701010	38,80	3/14
ZE322	2CPX061210R9999	4011617612100	0701010	73,00	3/14
ZE500	2CPX061084R9999	4011617610847	0706050	126,00	3/39
ZE532	2CPX061079R9999	4011617610793	0706050	43,30	3/39
ZE540	2CPX060572R9999	4011617605720	0706010	89,00	3/39
ZE540	2CPX060572R9999	4011617605720	0706010	89,00	3/41
ZE540P10	2CPX060573R9999	4011617605737	0706010	893,00	3/39
ZE540P10	2CPX060573R9999	4011617605737	0706010	893,00	3/41
ZE550	2CPX060576R9999	4011617605768	0706010	14,85	3/39
ZE550	2CPX060576R9999	4011617605768	0706010	14,85	3/41
ZE550P10	2CPX060577R9999	4011617605775	0706010	147,00	3/39
ZE550P10	2CPX060577R9999	4011617605775	0706010	147,00	3/41
ZE551M	2CPX042955R9999	4011617429555	0702010	254,00	8/36
ZE552M	2CPX042960R9999	4011617429609	0702010	269,00	8/36
ZE553M	2CPX042964R9999	4011617429647	0702010	598,00	8/36
ZE560	2CPX060578R9999	4011617605782	0706010	14,00	3/39
ZE560	2CPX060578R9999	4011617605782	0706010	14,00	3/41
ZE560P10	2CPX060579R9999	4011617605799	0706010	139,00	3/39
ZE560P10	2CPX060579R9999	4011617605799	0706010	139,00	3/41
ZE561M	2CPX042956R9999	4011617429562	0702010	367,00	8/36
ZE562M	2CPX042961R9999	4011617429616	0702010	393,00	8/36
ZE563M	2CPX042965R9999	4011617429654	0702010	706,00	8/36
ZE571M	2CPX042957R9999	4011617429579	0702010	375,00	8/36
ZE572M	2CPX042962R9999	4011617429623	0702010	399,00	8/36
ZE573M	2CPX042966R9999	4011617429661	0702010	680,00	8/36
ZE581M	2CPX042958R9999	4011617429586	0702010	430,00	8/36
ZE582M	2CPX042963R9999	4011617429630	0702010	461,00	8/36
ZE583M	2CPX042967R9999	4011617429678	0702010	742,00	8/36
ZE591M	2CPX042959R9999	4011617429593	0702010	159,00	8/36
ZG103	2CPX039174R9999	4011617391746	0706030	14,85	3/47
ZG104	2CPX039175R9999	4011617391753	0706030	13,25	3/47
ZG104C	2CPX039146R9999	4011617391463	0706030	17,10	3/47
ZG104D	2CPX039147R9999	4011617391470	0706030	17,10	3/47
ZG105	2CPX039176R9999	4011617391760	0706030	49,20	3/47
ZG106	2CPX039177R9999	4011617391777	0706030	44,60	3/47
ZG107	2CPX039178R9999	4011617391784	0706030	44,60	3/47
ZG111	2CPX039182R9999	4011617391821	0701010	9,35	3/47
ZG113	2CPX039226R9999	4011617392262	0706010	11,45	3/47
ZG114	2CPX039185R9999	4011617391852	0701010	4,45	3/47
ZH53	2CPX038557R9999	4011617385578	0701010	28,20	8/113
ZH55	2CPX038559R9999	4011617385592	0701010	189,00	8/112

Type	Artikelnummer	EAN Code	Produkt- kennziffer	Euro	Seite
ZH91	2CPX066091R9999	4011617660910	0701010	8,35	2/33
ZH91	2CPX066091R9999	4011617660910	0701010	8,35	3/28
ZH91	2CPX066091R9999	4011617660910	0701010	8,35	5/15
ZH91	2CPX066091R9999	4011617660910	0701010	8,35	5/45
ZH91	2CPX066091R9999	4011617660910	0701010	8,35	6/64
ZH130	2CPX060490R9999	4011617604907	0701010	4,60	2/32
ZH130	2CPX060490R9999	4011617604907	0701010	4,60	3/29
ZH130	2CPX060490R9999	4011617604907	0701010	4,60	4/4
ZH130	2CPX060490R9999	4011617604907	0701010	4,60	5/14
ZH130	2CPX060490R9999	4011617604907	0701010	4,60	5/44
ZH130	2CPX060490R9999	4011617604907	0701010	4,60	6/64
ZH131	2CPX060491R9999	4011617604914	0701010	4,60	2/32
ZH131	2CPX060491R9999	4011617604914	0701010	4,60	4/4
ZH131	2CPX060491R9999	4011617604914	0701010	4,60	5/14
ZH131	2CPX060491R9999	4011617604914	0701010	4,60	5/44
ZH131	2CPX060491R9999	4011617604914	0701010	4,60	6/64
ZH132	2CPX060492R9999	4011617604921	0701010	4,60	2/32
ZH132	2CPX060492R9999	4011617604921	0701010	4,60	4/5
ZH132	2CPX060492R9999	4011617604921	0701010	4,60	5/14
ZH132	2CPX060492R9999	4011617604921	0701010	4,60	5/44
ZH132	2CPX060492R9999	4011617604921	0701010	4,60	6/64
ZH133	2CPX060493R9999	4011617604938	0701010	4,80	2/32
ZH133	2CPX060493R9999	4011617604938	0701010	4,80	4/5
ZH133	2CPX060493R9999	4011617604938	0701010	4,80	5/14
ZH133	2CPX060493R9999	4011617604938	0701010	4,80	5/44
ZH133	2CPX060493R9999	4011617604938	0701010	4,80	6/64
ZH134	2CPX060494R9999	4011617604945	0701010	4,95	2/32
ZH134	2CPX060494R9999	4011617604945	0701010	4,95	4/5
ZH134	2CPX060494R9999	4011617604945	0701010	4,95	5/14
ZH134	2CPX060494R9999	4011617604945	0701010	4,95	5/44
ZH134	2CPX060494R9999	4011617604945	0701010	4,95	6/64
ZH135	2CPX060495R9999	4011617604952	0701010	4,95	2/32
ZH135	2CPX060495R9999	4011617604952	0701010	4,95	4/5
ZH135	2CPX060495R9999	4011617604952	0701010	4,95	5/14
ZH135	2CPX060495R9999	4011617604952	0701010	4,95	5/44
ZH135	2CPX060495R9999	4011617604952	0701010	4,95	6/64
ZH136	2CPX060496R9999	4011617604969	0701010	4,95	2/32
ZH136	2CPX060496R9999	4011617604969	0701010	4,95	4/5
ZH136	2CPX060496R9999	4011617604969	0701010	4,95	5/14
ZH136	2CPX060496R9999	4011617604969	0701010	4,95	5/44
ZH136	2CPX060496R9999	4011617604969	0701010	4,95	6/64
ZH137	2CPX060497R9999	4011617604976	0701010	4,60	2/32
ZH137	2CPX060497R9999	4011617604976	0701010	4,60	4/5
ZH137	2CPX060497R9999	4011617604976	0701010	4,60	5/14
ZH137	2CPX060497R9999	4011617604976	0701010	4,60	5/44
ZH137	2CPX060497R9999	4011617604976	0701010	4,60	6/64
ZH138	2CPX060498R9999	4011617604983	0701010	28,10	2/33
ZH138	2CPX060498R9999	4011617604983	0701010	28,10	4/5
ZH138	2CPX060498R9999	4011617604983	0701010	28,10	6/65
ZH139	2CPX060499R9999	4011617604990	0701010	49,00	2/33
ZH139	2CPX060499R9999	4011617604990	0701010	49,00	4/5
ZH139	2CPX060499R9999	4011617604990	0701010	49,00	6/65
ZH140	2CPX060500R9999	4011617605003	0701010	40,30	2/33
ZH140	2CPX060500R9999	4011617605003	0701010	40,30	4/5
ZH140	2CPX060500R9999	4011617605003	0701010	40,30	6/65
ZH141	2CPX060501R9999	4011617605010	0701010	62,50	2/33
ZH141	2CPX060501R9999	4011617605010	0701010	62,50	4/5
ZH141	2CPX060501R9999	4011617605010	0701010	62,50	6/65
ZH142	2CPX060502R9999	4011617605027	0701010	17,55	2/33
ZH142	2CPX060502R9999	4011617605027	0701010	17,55	4/5
ZH142	2CPX060502R9999	4011617605027	0701010	17,55	5/14
ZH142	2CPX060502R9999	4011617605027	0701010	17,55	5/44
ZH142	2CPX060502R9999	4011617605027	0701010	17,55	6/25
ZH142	2CPX060502R9999	4011617605027	0701010	17,55	6/65
ZH150	2CPX060650R9999	4011617606505	0713010	3,60	6/65

Preis- und Suchregister Index

Type	Artikelnummer	EAN Code	Produkt- kennziffer	Euro	Seite
ZH157	2CPX060657R9999	4011617606574	0701010	5,20	2/33
ZH157	2CPX060657R9999	4011617606574	0701010	5,20	5/15
ZH157	2CPX060657R9999	4011617606574	0701010	5,20	5/45
ZH157	2CPX060657R9999	4011617606574	0701010	5,20	6/64
ZH158	2CPX060658R9999	4011617606581	0701010	5,20	2/33
ZH158	2CPX060658R9999	4011617606581	0701010	5,20	5/15
ZH158	2CPX060658R9999	4011617606581	0701010	5,20	5/45
ZH158	2CPX060658R9999	4011617606581	0701010	5,20	6/64
ZH160	2CPX060660R9999	4011617606604	0701010	5,20	2/33
ZH160	2CPX060660R9999	4011617606604	0701010	5,20	5/15
ZH160	2CPX060660R9999	4011617606604	0701010	5,20	5/45
ZH160	2CPX060660R9999	4011617606604	0701010	5,20	6/64
ZH161	2CPX060661R9999	4011617606611	0701010	5,20	2/33
ZH161	2CPX060661R9999	4011617606611	0701010	5,20	5/15
ZH161	2CPX060661R9999	4011617606611	0701010	5,20	5/45
ZH161	2CPX060661R9999	4011617606611	0701010	5,20	6/64
ZH162	2CPX060662R9999	4011617606628	0701010	5,20	2/33
ZH162	2CPX060662R9999	4011617606628	0701010	5,20	5/15
ZH162	2CPX060662R9999	4011617606628	0701010	5,20	5/45
ZH162	2CPX060662R9999	4011617606628	0701010	5,20	6/64
ZH163	2CPX060663R9999	4011617606635	0701010	5,20	2/33
ZH163	2CPX060663R9999	4011617606635	0701010	5,20	5/15
ZH163	2CPX060663R9999	4011617606635	0701010	5,20	5/45
ZH163	2CPX060663R9999	4011617606635	0701010	5,20	6/64
ZH164	2CPX060664R9999	4011617606642	0701010	5,20	2/33
ZH164	2CPX060664R9999	4011617606642	0701010	5,20	5/15
ZH164	2CPX060664R9999	4011617606642	0701010	5,20	5/45
ZH164	2CPX060664R9999	4011617606642	0701010	5,20	6/64
ZH165	2CPX060665R9999	4011617606659	0701010	5,20	2/33
ZH165	2CPX060665R9999	4011617606659	0701010	5,20	5/15
ZH165	2CPX060665R9999	4011617606659	0701010	5,20	5/45
ZH165	2CPX060665R9999	4011617606659	0701010	5,20	6/64
ZH203	2CPX045707R9999	4011617457077	0704010	118,00	2/33
ZH203	2CPX045707R9999	4011617457077	0704010	118,00	3/24
ZH203	2CPX045707R9999	4011617457077	0704010	118,00	3/32
ZH203	2CPX045707R9999	4011617457077	0704010	118,00	4/18
ZH203	2CPX045707R9999	4011617457077	0704010	118,00	4/5
ZH211	2CPX060440R9999	4011617604402	0701010	198,00	8/112
ZH211	2CPX060440R9999	4011617604402	0701010	198,00	8/27
ZH212	2CPX060441R9999	4011617604419	0701010	239,00	8/112
ZH212	2CPX060441R9999	4011617604419	0701010	239,00	8/27
ZH214	2CPX060443R9999	4011617604433	0701010	97,50	8/112
ZH214	2CPX060443R9999	4011617604433	0701010	97,50	8/27
ZH216	2CPX060445R9999	4011617604457	0701010	133,00	8/112
ZH216	2CPX060445R9999	4011617604457	0701010	133,00	8/27
ZH217	2CPX060446R9999	4011617604464	0701010	181,00	8/112
ZH217	2CPX060446R9999	4011617604464	0701010	181,00	8/29
ZH217	2CPX060446R9999	4011617604464	0701010	181,00	8/31
ZH218	2CPX060447R9999	4011617604471	0701010	285,00	8/112
ZH218	2CPX060447R9999	4011617604471	0701010	285,00	8/29
ZH218	2CPX060447R9999	4011617604471	0701010	285,00	8/31
ZH220	2CPX045700R9999	4011617457008	0701010	8,95	2/32
ZH220	2CPX045700R9999	4011617457008	0701010	8,95	4/4
ZH220	2CPX045700R9999	4011617457008	0701010	8,95	6/64
ZH221	2CPX045701R9999	4011617457015	0701010	8,95	2/32
ZH221	2CPX045701R9999	4011617457015	0701010	8,95	4/5
ZH221	2CPX045701R9999	4011617457015	0701010	8,95	6/64
ZH222	2CPX045702R9999	4011617457022	0701010	8,95	2/32
ZH222	2CPX045702R9999	4011617457022	0701010	8,95	4/5
ZH222	2CPX045702R9999	4011617457022	0701010	8,95	6/65
ZH223	2CPX045703R9999	4011617457039	0701010	52,50	6/65
ZH227	2CPX045708R9999	4011617457084	0701010	185,00	2/33
ZH227	2CPX045708R9999	4011617457084	0701010	185,00	3/24
ZH227	2CPX045708R9999	4011617457084	0701010	185,00	3/32
ZH227	2CPX045708R9999	4011617457084	0701010	185,00	4/18

Type	Artikelnummer	EAN Code	Produkt- kennziffer	Euro	Seite
ZH227	2CPX045708R9999	4011617457084	0701010	185,00	4/5
ZH228	2CPX045709R9999	4011617457091	0701010	63,00	2/33
ZH228	2CPX045709R9999	4011617457091	0701010	63,00	3/24
ZH228	2CPX045709R9999	4011617457091	0701010	63,00	3/32
ZH228	2CPX045709R9999	4011617457091	0701010	63,00	4/18
ZH228	2CPX045709R9999	4011617457091	0701010	63,00	4/5
ZH235	2CPX039841R9999	4011617398417	0704020	29,90	8/90
ZH238	2CPX039837R9999	4011617398370	0704020	29,90	8/90
ZH311	2CPX060450R9999	4011617604501	0701010	291,00	8/112
ZH311	2CPX060450R9999	4011617604501	0701010	291,00	8/27
ZH312	2CPX060451R9999	4011617604518	0701010	378,00	8/112
ZH312	2CPX060451R9999	4011617604518	0701010	378,00	8/27
ZH317	2CPX060456R9999	4011617604563	0701010	273,00	8/112
ZH317	2CPX060456R9999	4011617604563	0701010	273,00	8/29
ZH317	2CPX060456R9999	4011617604563	0701010	273,00	8/31
ZH318	2CPX060457R9999	4011617604570	0701010	455,00	8/112
ZH318	2CPX060457R9999	4011617604570	0701010	455,00	8/29
ZH318	2CPX060457R9999	4011617604570	0701010	455,00	8/31
ZH411	2CPX062947R9999	4011617629474	0702020	144,00	8/114
ZH411	2CPX062947R9999	4011617629474	0702020	144,00	8/27
ZH412	2CPX062948R9999	4011617629481	0702020	144,00	8/114
ZH412	2CPX062948R9999	4011617629481	0702020	144,00	8/27
ZH414	2CPX062950R9999	4011617629504	0702020	246,00	8/114
ZH415	2CPX062951R9999	4011617629511	0702020	308,00	8/114
ZH418	2CPX062968R9999	4011617629689	0702020	24,30	8/90
ZH425	2CPX062952R9999	4011617629528	0702020	14,95	8/113
ZH425	2CPX062952R9999	4011617629528	0702020	14,95	8/27
ZH426	2CPX062953R9999	4011617629535	0702020	18,15	8/113
ZH426	2CPX062953R9999	4011617629535	0702020	18,15	8/27
ZH427	2CPX062954R9999	4011617629542	0702020	40,60	8/113
ZH427	2CPX062954R9999	4011617629542	0702020	40,60	8/27
ZH428	2CPX062955R9999	4011617629559	0702020	17,50	8/113
ZH428	2CPX062955R9999	4011617629559	0702020	17,50	8/27
ZH429	2CPX062956R9999	4011617629566	0702020	21,70	8/113
ZH429	2CPX062956R9999	4011617629566	0702020	21,70	8/27
ZH430	2CPX062957R9999	4011617629573	0702020	40,60	8/113
ZH430	2CPX062957R9999	4011617629573	0702020	40,60	8/27
ZH431	2CPX062958R9999	4011617629580	0702020	416,00	8/114
ZH431	2CPX062958R9999	4011617629580	0702020	416,00	8/29
ZH438	2CPX062961R9999	4011617629610	0702020	16,95	8/113
ZH438	2CPX062961R9999	4011617629610	0702020	16,95	8/29
ZH439	2CPX062962R9999	4011617629627	0702020	28,00	8/113
ZH440	2CPX062963R9999	4011617629634	0702020	25,90	8/113
ZH440	2CPX062963R9999	4011617629634	0702020	25,90	8/29
ZH441	2CPX062964R9999	4011617629641	0702020	559,00	8/114
ZH441	2CPX062964R9999	4011617629641	0702020	559,00	8/31
ZH442	2CPX062939R9999	4011617629399	0702020	26,70	8/113
ZH442	2CPX062939R9999	4011617629399	0702020	26,70	8/31
ZH447	2CPX039842R9999	4011617398424	0702020	19,70	8/113
ZH447	2CPX039842R9999	4011617398424	0702020	19,70	8/31
ZH448	2CPX062965R9999	4011617629658	0702020	19,70	8/113
ZH448	2CPX062965R9999	4011617629658	0702020	19,70	8/31
ZH449	2CPX062966R9999	4011617629665	0702020	47,60	8/113
ZH449	2CPX062966R9999	4011617629665	0702020	47,60	8/31
ZH800	2CPX038544R9999	4011617385448	0704010	14,15	2/32
ZH800	2CPX038544R9999	4011617385448	0704010	14,15	4/18
ZH800	2CPX038544R9999	4011617385448	0704010	14,15	4/4
ZH801	2CPX038549R9999	4011617385493	0701010	5,40	2/32
ZK10P10	2CPX062763R9999	4011617627630	0703010	28,20	1/17
ZK10P10	2CPX062763R9999	4011617627630	0703010	28,20	1/29
ZK10P10	2CPX062763R9999	4011617627630	0703010	28,20	1/37
ZK10P10	2CPX062763R9999	4011617627630	0703010	28,20	1/59
ZK10P10	2CPX062763R9999	4011617627630	0703010	28,20	2/31
ZK10P10	2CPX062763R9999	4011617627630	0703010	28,20	3/17
ZK10P10	2CPX062763R9999	4011617627630	0703010	28,20	8/125

Preis- und Suchregister Index

Type	Artikelnummer	EAN Code	Produkt- kennziffer	Euro	Seite
ZK11	2CPX064980R9999	4011617649809	0703010	3,25	1/17
ZK12	2CPX064981R9999	4011617649816	0703010	2,10	1/37
ZK13	2CPX064982R9999	4011617649823	0703010	3,30	2/31
ZK14	2CPX064983R9999	4011617649830	0703010	5,65	3/17
ZK14	2CPX064983R9999	4011617649830	0703010	5,65	8/125
ZK15	2CPX064984R9999	4011617649847	0703010	1,65	1/17
ZK15	2CPX064984R9999	4011617649847	0703010	1,65	1/29
ZK15	2CPX064984R9999	4011617649847	0703010	1,65	1/37
ZK15	2CPX064984R9999	4011617649847	0703010	1,65	2/31
ZK15	2CPX064984R9999	4011617649847	0703010	1,65	3/17
ZK15	2CPX064984R9999	4011617649847	0703010	1,65	8/125
ZK16	2CPX064985R9999	4011617649854	0703010	7,55	3/17
ZK18	2CPX064994R9999	4011617649946	0703010	3,15	1/29
ZK20	1SPE007715F0751	8712507123602	0703010	3,40	1/59
ZK21	1SPE007715F0752	8712507123619	0703010	2,70	1/59
ZK22	1SPE007715F0753	8712507123626	0703010	3,80	1/59
ZK50B	2CPX062750R9999	4011617627500	0703010	3,20	1/17
ZK50B	2CPX062750R9999	4011617627500	0703010	3,20	1/29
ZK50B	2CPX062750R9999	4011617627500	0703010	3,20	1/37
ZK50B	2CPX062750R9999	4011617627500	0703010	3,20	1/59
ZK50B	2CPX062750R9999	4011617627500	0703010	3,20	2/31
ZK50B	2CPX062750R9999	4011617627500	0703010	3,20	3/17
ZK50B	2CPX062750R9999	4011617627500	0703010	3,20	8/125
ZK50BT	2CPX062745R9999	4011617627456	0703010	3,90	1/17
ZK50BT	2CPX062745R9999	4011617627456	0703010	3,90	1/29
ZK50BT	2CPX062745R9999	4011617627456	0703010	3,90	1/37
ZK50BT	2CPX062745R9999	4011617627456	0703010	3,90	1/59
ZK50BT	2CPX062745R9999	4011617627456	0703010	3,90	2/31
ZK50BT	2CPX062745R9999	4011617627456	0703010	3,90	3/17
ZK51B	2CPX062751R9999	4011617627517	0703010	4,00	1/17
ZK51B	2CPX062751R9999	4011617627517	0703010	4,00	1/29
ZK51B	2CPX062751R9999	4011617627517	0703010	4,00	1/37
ZK51B	2CPX062751R9999	4011617627517	0703010	4,00	1/59
ZK51B	2CPX062751R9999	4011617627517	0703010	4,00	2/31
ZK51B	2CPX062751R9999	4011617627517	0703010	4,00	3/17
ZK51B	2CPX062751R9999	4011617627517	0703010	4,00	8/125
ZK51G	2CPX062757R9999	4011617627579	0703010	4,00	1/17
ZK51G	2CPX062757R9999	4011617627579	0703010	4,00	1/29
ZK51G	2CPX062757R9999	4011617627579	0703010	4,00	1/37
ZK51G	2CPX062757R9999	4011617627579	0703010	4,00	1/59
ZK51G	2CPX062757R9999	4011617627579	0703010	4,00	2/31
ZK51G	2CPX062757R9999	4011617627579	0703010	4,00	3/17
ZK51G	2CPX062757R9999	4011617627579	0703010	4,00	8/125
ZK75	2CPX038220R9999	4011617382201	0701010	3,35	10/12
ZK75	2CPX038220R9999	4011617382201	0701010	3,35	8/82
ZK79	2CPX064879R9999	4011617648796	0701010	2,65	10/12
ZK79	2CPX064879R9999	4011617648796	0701010	2,65	3/45
ZK79	2CPX064879R9999	4011617648796	0701010	2,65	8/82
ZK79P4	2CPX062421R9999	4011617624219	0701010	8,95	10/12
ZK79P4	2CPX062421R9999	4011617624219	0701010	8,95	8/82
ZK79P5	2CPX062631R9999	4011617626312	0701010	11,30	10/12
ZK79P5	2CPX062631R9999	4011617626312	0701010	11,30	3/45
ZK79P5	2CPX062631R9999	4011617626312	0701010	11,30	8/82
ZK79P50	2CPX062429R9999	4011617624295	0701010	101,00	10/12
ZK79P50	2CPX062429R9999	4011617624295	0701010	101,00	3/45
ZK79P50	2CPX062429R9999	4011617624295	0701010	101,00	8/82
ZK81	2CPX064881R9999	4011617648819	0701010	3,55	10/12
ZK81	2CPX064881R9999	4011617648819	0701010	3,55	3/45
ZK81	2CPX064881R9999	4011617648819	0701010	3,55	8/82
ZK81P4	2CPX062422R9999	4011617624226	0701010	12,35	10/12
ZK81P4	2CPX062422R9999	4011617624226	0701010	12,35	8/82
ZK81P5	2CPX062632R9999	4011617626329	0701010	14,85	10/12
ZK81P5	2CPX062632R9999	4011617626329	0701010	14,85	3/45
ZK81P5	2CPX062632R9999	4011617626329	0701010	14,85	8/82
ZK81P50	2CPX062431R9999	4011617624318	0701010	133,00	10/12

Type	Artikelnummer	EAN Code	Produkt- kennziffer	Euro	Seite
ZK81P50	2CPX062431R9999	4011617624318	0701010	133,00	3/45
ZK81P50	2CPX062431R9999	4011617624318	0701010	133,00	8/82
ZK82B	2CPX062752R9999	4011617627524	0703010	5,25	1/17
ZK82B	2CPX062752R9999	4011617627524	0703010	5,25	1/29
ZK82B	2CPX062752R9999	4011617627524	0703010	5,25	1/37
ZK82B	2CPX062752R9999	4011617627524	0703010	5,25	1/59
ZK82B	2CPX062752R9999	4011617627524	0703010	5,25	2/31
ZK82B	2CPX062752R9999	4011617627524	0703010	5,25	3/17
ZK82B	2CPX062752R9999	4011617627524	0703010	5,25	8/125
ZK82G	2CPX062758R9999	4011617627586	0703010	5,25	1/17
ZK82G	2CPX062758R9999	4011617627586	0703010	5,25	1/29
ZK82G	2CPX062758R9999	4011617627586	0703010	5,25	1/37
ZK82G	2CPX062758R9999	4011617627586	0703010	5,25	1/59
ZK82G	2CPX062758R9999	4011617627586	0703010	5,25	2/31
ZK82G	2CPX062758R9999	4011617627586	0703010	5,25	3/17
ZK82G	2CPX062758R9999	4011617627586	0703010	5,25	8/125
ZK83	2CPX064883R9999	4011617648833	0701010	6,50	10/12
ZK83	2CPX064883R9999	4011617648833	0701010	6,50	3/45
ZK83	2CPX064883R9999	4011617648833	0701010	6,50	8/82
ZK83P4	2CPX062423R9999	4011617624233	0701010	24,20	10/12
ZK83P4	2CPX062423R9999	4011617624233	0701010	24,20	8/82
ZK83P5	2CPX062655R9999	4011617626558	0701010	30,10	10/12
ZK83P5	2CPX062655R9999	4011617626558	0701010	30,10	8/82
ZK83P50	2CPX062433R9999	4011617624332	0701010	286,00	10/12
ZK83P50	2CPX062433R9999	4011617624332	0701010	286,00	3/45
ZK83P50	2CPX062433R9999	4011617624332	0701010	286,00	8/82
ZK86	2CPX064886R9999	4011617648864	0701010	24,50	10/12
ZK86	2CPX064886R9999	4011617648864	0701010	24,50	3/45
ZK86	2CPX064886R9999	4011617648864	0701010	24,50	8/82
ZK86P20	2CPX062434R9999	4011617624349	0701010	467,00	10/12
ZK86P20	2CPX062434R9999	4011617624349	0701010	467,00	3/45
ZK86P20	2CPX062434R9999	4011617624349	0701010	467,00	8/82
ZK87	2CPX064887R9999	4011617648871	0701010	6,00	10/12
ZK87	2CPX064887R9999	4011617648871	0701010	6,00	3/45
ZK87	2CPX064887R9999	4011617648871	0701010	6,00	8/82
ZK87P4	2CPX062424R9999	4011617624240	0701010	21,10	10/12
ZK87P4	2CPX062424R9999	4011617624240	0701010	21,10	8/82
ZK87P50	2CPX062430R9999	4011617624301	0701010	255,00	10/12
ZK87P50	2CPX062430R9999	4011617624301	0701010	255,00	3/45
ZK87P50	2CPX062430R9999	4011617624301	0701010	255,00	8/82
ZK90P2	2CPX062426R9999	4011617624264	0701010	3,85	2/35
ZK90P2	2CPX062426R9999	4011617624264	0701010	3,85	8/84
ZK90P100	2CPX068613R9999	4011617686132	0701010	167,00	8/84
ZK108	2CPX038330R9999	4011617383307	0701010	16,15	1/42
ZK113B	2CPX062753R9999	4011617627531	0703010	7,35	1/17
ZK113B	2CPX062753R9999	4011617627531	0703010	7,35	1/29
ZK113B	2CPX062753R9999	4011617627531	0703010	7,35	1/37
ZK113B	2CPX062753R9999	4011617627531	0703010	7,35	1/59
ZK113B	2CPX062753R9999	4011617627531	0703010	7,35	2/31
ZK113B	2CPX062753R9999	4011617627531	0703010	7,35	3/17
ZK113B	2CPX062753R9999	4011617627531	0703010	7,35	8/125
ZK113G	2CPX062759R9999	4011617627593	0703010	7,35	1/17
ZK113G	2CPX062759R9999	4011617627593	0703010	7,35	1/29
ZK113G	2CPX062759R9999	4011617627593	0703010	7,35	1/37
ZK113G	2CPX062759R9999	4011617627593	0703010	7,35	1/59
ZK113G	2CPX062759R9999	4011617627593	0703010	7,35	2/31
ZK113G	2CPX062759R9999	4011617627593	0703010	7,35	3/17
ZK113G	2CPX062759R9999	4011617627593	0703010	7,35	8/125
ZK143	2CPX060005R9999	4011617600053	0701010	4,30	3/56
ZK143	2CPX060005R9999	4011617600053	0701010	4,30	5/13
ZK143	2CPX060005R9999	4011617600053	0701010	4,30	5/43
ZK143	2CPX060005R9999	4011617600053	0701010	4,30	8/48
ZK144	2CPX060006R9999	4011617600060	0701010	6,45	3/56
ZK144	2CPX060006R9999	4011617600060	0701010	6,45	5/13
ZK144	2CPX060006R9999	4011617600060	0701010	6,45	5/43

Preis- und Suchregister Index

Type	Artikelnummer	EAN Code	Produkt- kennziffer	Euro	Seite
ZK144	2CPX060006R9999	4011617600060	0701010	6,45	8/48
ZK144B	2CPX062754R9999	4011617627548	0703010	9,40	1/17
ZK144B	2CPX062754R9999	4011617627548	0703010	9,40	1/29
ZK144B	2CPX062754R9999	4011617627548	0703010	9,40	1/37
ZK144B	2CPX062754R9999	4011617627548	0703010	9,40	1/59
ZK144B	2CPX062754R9999	4011617627548	0703010	9,40	2/31
ZK144B	2CPX062754R9999	4011617627548	0703010	9,40	3/17
ZK144B	2CPX062754R9999	4011617627548	0703010	9,40	8/125
ZK144G	2CPX062760R9999	4011617627609	0703010	9,40	1/17
ZK144G	2CPX062760R9999	4011617627609	0703010	9,40	1/29
ZK144G	2CPX062760R9999	4011617627609	0703010	9,40	1/37
ZK144G	2CPX062760R9999	4011617627609	0703010	9,40	1/59
ZK144G	2CPX062760R9999	4011617627609	0703010	9,40	2/31
ZK144G	2CPX062760R9999	4011617627609	0703010	9,40	3/17
ZK144G	2CPX062760R9999	4011617627609	0703010	9,40	8/125
ZK145	2CPX060007R9999	4011617600077	0701010	11,70	3/56
ZK145	2CPX060007R9999	4011617600077	0701010	11,70	5/13
ZK145	2CPX060007R9999	4011617600077	0701010	11,70	5/43
ZK145	2CPX060007R9999	4011617600077	0701010	11,70	8/48
ZK150	2CPX064860R9999	4011617648604	0701010	4,30	10/12
ZK150	2CPX064860R9999	4011617648604	0701010	4,30	3/45
ZK150	2CPX064860R9999	4011617648604	0701010	4,30	8/82
ZK150P4	2CPX062427R9999	4011617624271	0701010	16,35	10/12
ZK150P4	2CPX062427R9999	4011617624271	0701010	16,35	8/82
ZK150P5	2CPX062633R9999	4011617626336	0701010	19,40	10/12
ZK150P5	2CPX062633R9999	4011617626336	0701010	19,40	3/45
ZK150P5	2CPX062633R9999	4011617626336	0701010	19,40	8/82
ZK150P50	2CPX062432R9999	4011617624325	0701010	187,00	10/12
ZK150P50	2CPX062432R9999	4011617624325	0701010	187,00	3/45
ZK150P50	2CPX062432R9999	4011617624325	0701010	187,00	8/82
ZK152	2CPX064862R9999	4011617648628	0701010	12,70	10/12
ZK152	2CPX064862R9999	4011617648628	0701010	12,70	8/82
ZK152P20	2CPX062444R9999	4011617624448	0701010	231,00	10/12
ZK152P20	2CPX062444R9999	4011617624448	0701010	231,00	8/82
ZK154	2CPX064864R9999	4011617648642	0701010	9,15	10/12
ZK154	2CPX064864R9999	4011617648642	0701010	9,15	8/82
ZK154P50	2CPX062435R9999	4011617624356	0701010	412,00	10/12
ZK154P50	2CPX062435R9999	4011617624356	0701010	412,00	8/82
ZK156	2CPX064866R9999	4011617648666	0701010	5,80	10/12
ZK156	2CPX064866R9999	4011617648666	0701010	5,80	8/82
ZK156P50	2CPX062438R9999	4011617624387	0701010	248,00	10/12
ZK156P50	2CPX062438R9999	4011617624387	0701010	248,00	8/82
ZK157	2CPX064867R9999	4011617648673	0701010	9,50	10/12
ZK157	2CPX064867R9999	4011617648673	0701010	9,50	8/82
ZK157P50	2CPX062437R9999	4011617624370	0701010	432,00	10/12
ZK157P50	2CPX062437R9999	4011617624370	0701010	432,00	8/82
ZK175B	2CPX062755R9999	4011617627555	0703010	11,00	1/17
ZK175B	2CPX062755R9999	4011617627555	0703010	11,00	1/29
ZK175B	2CPX062755R9999	4011617627555	0703010	11,00	1/37
ZK175B	2CPX062755R9999	4011617627555	0703010	11,00	1/59
ZK175B	2CPX062755R9999	4011617627555	0703010	11,00	2/31
ZK175B	2CPX062755R9999	4011617627555	0703010	11,00	3/17
ZK175B	2CPX062755R9999	4011617627555	0703010	11,00	8/125
ZK175G	2CPX062761R9999	4011617627616	0703010	11,00	1/17
ZK175G	2CPX062761R9999	4011617627616	0703010	11,00	1/29
ZK175G	2CPX062761R9999	4011617627616	0703010	11,00	1/37
ZK175G	2CPX062761R9999	4011617627616	0703010	11,00	1/59
ZK175G	2CPX062761R9999	4011617627616	0703010	11,00	2/31
ZK175G	2CPX062761R9999	4011617627616	0703010	11,00	3/17
ZK175G	2CPX062761R9999	4011617627616	0703010	11,00	8/125
ZK178	2CPX064978R9999	4011617649786	0701010	5,15	10/12
ZK178	2CPX064978R9999	4011617649786	0701010	5,15	8/82
ZK178P50	2CPX062622R9999	4011617626220	0701010	238,00	10/12
ZK178P50	2CPX062622R9999	4011617626220	0701010	238,00	8/82
ZK206B	2CPX062756R9999	4011617627562	0703010	12,30	1/17

Type	Artikelnummer	EAN Code	Produkt- kennziffer	Euro	Seite
ZK206B	2CPX062756R9999	4011617627562	0703010	12,30	1/29
ZK206B	2CPX062756R9999	4011617627562	0703010	12,30	1/37
ZK206B	2CPX062756R9999	4011617627562	0703010	12,30	1/59
ZK206B	2CPX062756R9999	4011617627562	0703010	12,30	2/31
ZK206B	2CPX062756R9999	4011617627562	0703010	12,30	3/17
ZK206B	2CPX062756R9999	4011617627562	0703010	12,30	8/125
ZK206G	2CPX062762R9999	4011617627623	0703010	12,30	1/17
ZK206G	2CPX062762R9999	4011617627623	0703010	12,30	1/29
ZK206G	2CPX062762R9999	4011617627623	0703010	12,30	1/37
ZK206G	2CPX062762R9999	4011617627623	0703010	12,30	1/59
ZK206G	2CPX062762R9999	4011617627623	0703010	12,30	2/31
ZK206G	2CPX062762R9999	4011617627623	0703010	12,30	3/17
ZK206G	2CPX062762R9999	4011617627623	0703010	12,30	8/125
ZK210	2CPX063128R9999	4011617631286	0703010	31,40	1/17
ZK211	2CPX063129R9999	4011617631293	0703010	36,70	1/17
ZK215	2CPX063130R9999	4011617631309	0703010	20,70	1/37
ZK216	2CPX063131R9999	4011617631316	0703010	26,90	1/37
ZK220	2CPX063132R9999	4011617631323	0703010	28,50	2/31
ZK225	2CPX063133R9999	4011617631330	0703010	28,50	3/17
ZK230	2CPX063134R9999	4011617631347	0703010	30,10	3/17
ZK300	2CPX038551R9999	4011617385516	0701010	48,60	2/36
ZK300	2CPX038551R9999	4011617385516	0701010	48,60	8/125
ZK301	2CPX038552R9999	4011617385523	0701010	55,00	2/36
ZK301	2CPX038552R9999	4011617385523	0701010	55,00	8/125
ZK302	2CPX062645R9999	4011617626459	0701010	17,95	10/12
ZK302	2CPX062645R9999	4011617626459	0701010	17,95	8/82
ZK302P20	2CPX062648R9999	4011617626480	0701010	334,00	10/12
ZK302P20	2CPX062648R9999	4011617626480	0701010	334,00	8/82
ZK303	2CPX062646R9999	4011617626466	0701010	22,50	10/12
ZK303	2CPX062646R9999	4011617626466	0701010	22,50	8/82
ZK303P20	2CPX062649R9999	4011617626497	0701010	432,00	10/12
ZK303P20	2CPX062649R9999	4011617626497	0701010	432,00	8/82
ZK304	2CPX062647R9999	4011617626473	0701010	36,00	10/12
ZK304	2CPX062647R9999	4011617626473	0701010	36,00	8/82
ZK304P20	2CPX062650R9999	4011617626503	0701010	722,00	10/12
ZK304P20	2CPX062650R9999	4011617626503	0701010	722,00	8/82
ZK350	2CPX064337R9999	4011617643371	0701010	142,00	3/54
ZK350	2CPX064337R9999	4011617643371	0701010	142,00	3/56
ZK411	2CPX038540R9999	4011617385400	0706010	23,30	3/44
ZK416	2CPX038539R9999	4011617385394	0706010	23,30	3/39
ZK416	2CPX038539R9999	4011617385394	0706010	23,30	3/44
ZK507	2CPX030892R9999	4011617308928	0703010	5,30	1/22
ZK891P4	2CPX062626R9999	4011617626268	0701010	73,50	10/12
ZK891P4	2CPX062626R9999	4011617626268	0701010	73,50	8/82
ZK1431P100	2CPX060251R9999	4011617602514	0701010	105,00	3/56
ZK1431P100	2CPX060251R9999	4011617602514	0701010	105,00	8/48
ZK1441P100	2CPX060252R9999	4011617602521	0701010	144,00	3/56
ZK1441P100	2CPX060252R9999	4011617602521	0701010	144,00	8/48
ZK1451P50	2CPX060253R9999	4011617602538	0701010	167,00	3/56
ZK1451P50	2CPX060253R9999	4011617602538	0701010	167,00	8/48
ZKV200P4	2CPX062446R9999	4011617624462	0704010	24,80	2/34
ZKV201	2CPX038148R9999	4011617381488	0701010	3,45	2/35
ZL8	2CPX038001R9999	4011617380016	0701010	9,50	5/17
ZL8	2CPX038001R9999	4011617380016	0701010	9,50	5/48
ZL352	2CPX064185R9999	4011617641858	0701010	287,00	3/56
ZL353	2CPX064186R9999	4011617641865	0701010	314,00	3/56
ZL354	2CPX064187R9999	4011617641872	0701010	337,00	3/56
ZL356	2CPX064188R9999	4011617641889	0701010	287,00	3/54
ZL357	2CPX064189R9999	4011617641896	0701010	314,00	3/54
ZL358	2CPX064190R9999	4011617641902	0701010	337,00	3/54
ZN1041	1ST0006833A0000	8015646773036	0713010	6,45	6/13
ZP55	2CPX038536R9999	4011617385363	0704010	18,15	6/67
ZP55P10	2CPX062450R9999	4011617624509	0704010	169,00	6/67
ZP56	2CPX038534R9999	4011617385349	0704010	17,30	6/67
ZP56P10	2CPX062451R9999	4011617624516	0704010	160,00	6/67

Preis- und Suchregister Index

Type	Artikelnummer	EAN Code	Produkt-kennziffer	Euro	Seite
ZP57	2CPX038535R9999	4011617385356	0704010	17,30	6/67
ZP57P10	2CPX062452R9999	4011617624523	0704010	160,00	6/67
ZP58	2CPX038538R9999	4011617385387	0704010	20,60	6/67
ZP58P10	2CPX062453R9999	4011617624530	0704010	191,00	6/67
ZP74P4	2CPX062636R9999	4011617626367	0704010	26,00	4/18
ZP100	2CPX021209R9999	4011617212096	0706010	32,40	3/47
ZP101	2CPX021210R9999	4011617212102	0706010	26,40	3/47
ZS112	2CPX039170R9999	4011617391708	0706030	14,85	3/47
ZS113	2CPX039171R9999	4011617391715	0706030	23,10	3/47
ZW11	2CPX039411R9999	4011617394112	0704010	8,90	8/85
ZW12	2CPX039412R9999	4011617394129	0704010	10,60	8/85
ZW13	2CPX039413R9999	4011617394136	0704010	13,60	8/85
ZW14	2CPX039414R9999	4011617394143	0704010	16,80	8/85
ZW16	2CPX039416R9999	4011617394167	0704010	14,55	8/85
ZW17	2CPX039417R9999	4011617394174	0704010	19,35	8/85
ZW18	2CPX039418R9999	4011617394181	0704010	26,40	8/85
ZW19	2CPX039419R9999	4011617394198	0704010	33,20	8/85
ZW39P100	2CPX062715R9999	4011617627159	0704010	570,00	8/87
ZW39P2	2CPX062681R9999	4011617626817	0704010	12,15	8/87
ZW41	2CPX039441R9999	4011617394419	0704010	14,70	6/68
ZW42	2CPX039442R9999	4011617394426	0704010	14,20	6/68
ZW43	2CPX039443R9999	4011617394433	0704010	18,30	6/68
ZW44	2CPX039444R9999	4011617394440	0704010	21,40	6/68
ZW46	2CPX039446R9999	4011617394464	0704010	12,45	6/68
ZW47	2CPX039447R9999	4011617394471	0704010	14,65	6/68
ZW48	2CPX039448R9999	4011617394488	0704010	17,25	6/68
ZW50	2CPX039459R9999	4011617394594	0704010	8,40	6/68
ZW51	2CPX039451R9999	4011617394518	0704010	19,35	6/66
ZW51P10	2CPX062466R9999	4011617624660	0704010	177,00	6/66
ZW52	2CPX039452R9999	4011617394525	0704010	30,20	6/66
ZW52P10	2CPX062467R9999	4011617624677	0704010	296,00	6/66
ZW53	2CPX039453R9999	4011617394532	0704010	19,85	6/66
ZW53P10	2CPX062468R9999	4011617624684	0704010	188,00	6/66
ZW54	2CPX039454R9999	4011617394549	0704010	30,90	6/66
ZW54P10	2CPX062469R9999	4011617624691	0704010	299,00	6/66
ZW57	2CPX060122R9999	4011617601227	0705010	70,00	6/66
ZW58	2CPX060123R9999	4011617601234	0705010	84,00	6/66
ZW59P100	2CPX062716R9999	4011617627166	0704010	570,00	8/87
ZW59P2	2CPX062660R9999	4011617626602	0704010	12,15	8/87
ZW60P2	2CPX062454R9999	4011617624547	0704010	11,30	8/87
ZW60P100	2CPX062476R9999	4011617624769	0704010	517,00	8/87
ZW61LR	2CPX062455R9999	4011617624554	0704010	12,70	6/68
ZW62	2CPX039462R9999	4011617394624	0704010	1,85	8/96
ZW62P50	2CPX062479R9999	4011617624790	0704010	69,50	8/96
ZW64	2CPX039464R9999	4011617394648	0704010	6,60	8/86
ZW64P40	2CPX062475R9999	4011617624752	0704010	237,00	8/86
ZW79P100	2CPX062717R9999	4011617627173	0704010	631,00	8/87
ZW79P2	2CPX062688R9999	4011617626886	0704010	13,45	8/87
ZW98	2CPX060124R9999	4011617601241	0701010	7,70	8/96
ZW99	2CPX060125R9999	4011617601258	0701010	23,30	8/96
ZW125P4	2CPX062461R9999	4011617624615	0704010	31,00	3/28
ZW125P4	2CPX062461R9999	4011617624615	0704010	31,00	5/16
ZW125P4	2CPX062461R9999	4011617624615	0704010	31,00	5/16
ZW125P4	2CPX062461R9999	4011617624615	0704010	31,00	5/16
ZW142P2	2CPX062463R9999	4011617624639	0704010	35,10	8/87
ZW142P40	2CPX062477R9999	4011617624776	0704010	450,00	8/87
ZW159	2CPX039455R9999	4011617394556	0704010	64,00	8/90
ZW160	2CPX039456R9999	4011617394563	0704010	78,50	8/90
ZW162	2CPX039458R9999	4011617394587	0704010	42,80	8/90
ZW163	2CPX042951R9999	4011617429517	0704010	24,30	8/75
ZW164	2CPX042866R9999	4011617428664	0704010	7,00	8/75
ZW164P10	2CPX062710R9999	4011617627104	0704010	64,50	8/75
ZW165	2CPX041862R9999	4011617418627	0704010	7,55	8/75
ZW165P10	2CPX062711R9999	4011617627111	0704010	68,00	8/75
ZW166	2CPX041863R9999	4011617418634	0704010	10,80	8/75
ZW166P10	2CPX062712R9999	4011617627128	0704010	99,50	8/75

Unverbindliche Preisempfehlung gültig ab 11/2017

Type	Artikelnummer	EAN Code	Produkt-kennziffer	Euro	Seite
ZW167	2CPX041864R9999	4011617418641	0704010	13,95	8/75
ZW167P10	2CPX062713R9999	4011617627135	0704010	132,00	8/75
ZW168	2CPX042950R9999	4011617429500	0704010	21,50	8/75
ZW209	2CPX039207R9999	4011617392071	0701010	5,30	8/75
ZW210	2CPX060138R9999	4011617601388	0704010	6,15	8/75
ZW211	2CPX060139R9999	4011617601395	0704010	8,85	8/75
ZW212	2CPX060140R9999	4011617601401	0704010	11,30	8/75
ZW213	2CPX060141R9999	4011617601418	0704010	25,40	8/75
ZW213P10	2CPX062641R9999	4011617626411	0704010	234,00	8/75
ZW213P300	2CPX062714R9999	4011617627142	0704010	6574,00	8/75
ZW214	2CPX060142R9999	4011617601425	0704010	28,90	8/75
ZW214P10	2CPX062642R9999	4011617626428	0704010	263,00	8/75
ZW216	2CPX060144R9999	4011617601449	0704010	16,45	8/85
ZW217	2CPX060145R9999	4011617601456	0704010	20,40	8/85
ZW219	2CPX060198R9999	4011617601982	0701010	13,70	8/85
ZW220	2CPX060146R9999	4011617601463	0704010	18,65	8/85
ZW221	2CPX060147R9999	4011617601470	0704010	24,30	8/85
ZW222	2CPX060148R9999	4011617601487	0704010	29,90	8/85
ZW223	2CPX060323R9999	4011617603238	0704010	7,70	8/85
ZW224	2CPX060324R9999	4011617603245	0704010	9,20	8/85
ZW225	2CPX060325R9999	4011617603252	0704010	12,50	8/85
ZW228	2CPX060328R9999	4011617603283	0704010	9,35	8/85
ZW229	2CPX060329R9999	4011617603290	0704010	13,40	8/85
ZW230	2CPX060330R9999	4011617603306	0704010	15,45	8/85
ZW231	2CPX060331R9999	4011617603313	0704010	19,30	8/85
ZW233	2CPX060333R9999	4011617603337	0704010	12,25	8/85
ZW234	2CPX060334R9999	4011617603344	0704010	16,55	8/85
ZW235	2CPX060335R9999	4011617603351	0704010	23,40	8/85
ZW236	2CPX060336R9999	4011617603368	0704010	29,60	8/85
ZW248	2CPX060199R9999	4011617601999	0701010	11,50	8/85
ZW249	2CPX060349R9999	4011617603498	0704010	15,10	8/85
ZW250	2CPX060350R9999	4011617603504	0704010	22,90	8/85
ZW251	2CPX060351R9999	4011617603511	0704010	28,80	8/85
ZW252	2CPX062664R9999	4011617626640	0701010	7,00	8/88
ZW253	2CPX062680R9999	4011617626800	0713010	7,00	8/88
ZW255	2CPX064151R9999	4011617641513	0701010	6,85	8/88
ZW256	2CPX062678R9999	4011617626787	0701010	7,00	8/88
ZW257	2CPX042182R9999	4011617421825	0808010	7,50	9/10
ZW258	2CPX042183R9999	4011617421832	0808010	12,90	9/10
ZW259P2	2CPX062679R9999	4011617626794	0713010	13,55	8/87
ZW322	2CPX068541R9999	4011617685418	0701010	7,80	8/88
ZW323	2CPX068542R9999	4011617685425	0701010	11,50	8/88
ZW324	2CPX068543R9999	4011617685432	0701010	17,60	8/88
ZW336	2CPX067936R9999	4011617679363	0704020	14,70	8/91
ZW337	2CPX067937R9999	4011617679370	0704020	21,70	8/91
ZW338	2CPX067938R9999	4011617679387	0704020	19,00	8/91
ZW339	2CPX067939R9999	4011617679394	0704020	21,80	8/91
ZW340	2CPX067940R9999	4011617679400	0704020	29,20	8/91
ZW341	2CPX067941R9999	4011617679417	0704020	21,60	8/91
ZW342	2CPX067942R9999	4011617679424	0704020	28,00	8/91
ZW343	2CPX067943R9999	4011617679431	0704020	39,70	8/91
ZW344	2CPX067944R9999	4011617679448	0704020	27,00	8/91
ZW345	2CPX067945R9999	4011617679455	0704020	28,80	8/91
ZW346	2CPX067946R9999	4011617679462	0704020	39,70	8/91
ZW349	2CPX067951R9999	4011617679516	0701010	10,30	8/86
ZW349P10	2CPX062485R9999	4011617624851	0701010	88,50	8/86
ZW359	2CPX042912R9999	4011617429128	0701010	36,70	9/10
ZW362	2CPX068070R9999	4011617680703	0704020	32,80	8/91
ZW363	2CPX068071R9999	4011617680710	0704020	39,40	8/91
ZW364	2CPX068072R9999	4011617680727	0704020	49,10	8/91
ZW365	2CPX068073R9999	4011617680734	0704020	11,80	8/91
ZW367	2CPX041850R9999	4011617418504	0704010	8,20	8/75
ZW368	2CPX041851R9999	4011617418511	0704010	8,90	8/75
ZW369	2CPX041852R9999	4011617418528	0704010	9,90	8/75
ZW370	2CPX041853R9999	4011617418535	0704010	10,90	8/75

Preis- und Suchregister Index

Type	Artikelnummer	EAN Code	Produkt- kennziffer	Euro	Seite
ZW371	2CPX041854R9999	4011617418542	0704010	12,15	8/75
ZW372	2CPX041855R9999	4011617418559	0704010	13,15	8/75
ZW373	2CPX041856R9999	4011617418566	0704010	14,65	8/75
ZW374	2CPX041857R9999	4011617418573	0704010	17,30	8/75
ZW375	2CPX041858R9999	4011617418580	0704010	19,95	8/75
ZW376	2CPX041859R9999	4011617418597	0704010	21,70	8/75
ZW377	2CPX041860R9999	4011617418603	0704010	23,60	8/75
ZW378	2CPX041861R9999	4011617418610	0704010	27,20	8/75
ZW382P4	2CPX062628R9999	4011617626282	0701010	30,50	8/86
ZW384	2CPX062748R9999	4011617627487	0701010	20,60	8/88
ZW386	2CPX062749R9999	4011617627494	0701010	7,45	8/88
ZW389LR	2CPX062635R9999	4011617626350	0704010	25,30	8/86
ZW390P2	2CPX062486R9999	4011617624868	0701010	17,75	8/88
ZW395	2CPX041136R9999	4011617411369	0701010	13,60	8/86
ZW396	2CPX041137R9999	4011617411376	0701010	13,60	8/86
ZW399	2CPX062972R9999	4011617629726	0706030	13,25	8/88
ZW403LR	2CPX062974R9999	4011617629740	0706030	25,00	8/88
ZW430	2CPX042170R9999	4011617421702	0808010	14,60	9/10
ZW431	2CPX042171R9999	4011617421719	0808010	17,90	9/10
ZW432	2CPX042172R9999	4011617421726	0808010	24,60	9/10
ZW436	2CPX042176R9999	4011617421764	0808010	17,20	9/10
ZW437	2CPX042177R9999	4011617421771	0808010	21,00	9/10
ZW438	2CPX042178R9999	4011617421788	0808010	28,90	9/10
ZW455	2CPX039512R9999	4011617395126	0704010	55,50	6/66
ZW456	2CPX039513R9999	4011617395133	0704010	76,50	6/66
ZW460	2CPX073256R9999	4011617732563	0701010	83,50	9/10
ZW470	2CPX073257R9999	4011617732570	0701010	98,50	9/10
ZW480	2CPX042239R9999	4011617422396	0701010	28,80	8/86
ZW481	2CPX042195R9999	4011617421955	0701010	33,50	8/86
ZW482	2CPX042196R9999	4011617421962	0701010	16,00	8/86
ZWM164	2CPX042857R9999	4011617428572	0704010	7,00	8/75
ZWM165	2CPX041444R9999	4011617414445	0704010	7,55	8/75
ZWM166	2CPX041445R9999	4011617414452	0704010	10,80	8/75
ZWM167	2CPX041446R9999	4011617414469	0704010	13,95	8/75
ZWM213	2CPX041430R9999	4011617414308	0704010	26,80	8/75
ZWM214	2CPX041431R9999	4011617414315	0704010	30,40	8/75
ZWM367	2CPX041432R9999	4011617414322	0704010	8,55	8/75
ZWM368	2CPX041433R9999	4011617414339	0704010	9,30	8/75
ZWM369	2CPX041434R9999	4011617414346	0704010	10,50	8/75
ZWM370	2CPX041435R9999	4011617414353	0704010	11,35	8/75
ZWM371	2CPX041436R9999	4011617414360	0704010	12,70	8/75
ZWM372	2CPX041437R9999	4011617414377	0704010	13,85	8/75
ZWM373	2CPX041438R9999	4011617414384	0704010	15,35	8/75
ZWM374	2CPX041439R9999	4011617414391	0704010	18,25	8/75
ZWM375	2CPX041440R9999	4011617414407	0704010	20,90	8/75
ZWM376	2CPX041441R9999	4011617414414	0704010	22,80	8/75
ZWM377	2CPX041442R9999	4011617414421	0704010	24,70	8/75
ZWM378	2CPX041443R9999	4011617414438	0704010	28,60	8/75
ZX1P2	2CPX062488R9999	4011617624882	0701010	7,70	3/44
ZX2P2	2CPX062489R9999	4011617624899	0701010	15,15	10/6
ZX2P2	2CPX062489R9999	4011617624899	0701010	15,15	3/45
ZX21	2CPX039021R9999	4011617390213	0701010	3,25	2/35
ZX21	2CPX039021R9999	4011617390213	0701010	3,25	3/44
ZX21	2CPX039021R9999	4011617390213	0701010	3,25	8/84
ZX21P30	2CPX062554R9999	4011617625544	0701010	61,00	8/84
ZX22	2CPX039022R9999	4011617390220	0701010	4,70	2/35
ZX22	2CPX039022R9999	4011617390220	0701010	4,70	3/44
ZX22	2CPX039022R9999	4011617390220	0701010	4,70	8/84
ZX22P30	2CPX062555R9999	4011617625551	0701010	92,00	8/84
ZX24	2CPX068538R9999	4011617685388	0706010	53,00	8/92
ZX25	2CPX068539R9999	4011617685395	0706010	64,50	8/92
ZX26	2CPX068540R9999	4011617685401	0706010	72,00	8/92
ZX28	2CPX061205R9999	4011617612056	0701010	14,50	1/18
ZX28	2CPX061205R9999	4011617612056	0701010	14,50	2/27
ZX29	2CPX061178R9999	4011617611783	0703010	8,35	1/18

Type	Artikelnummer	EAN Code	Produkt- kennziffer	Euro	Seite
ZX29	2CPX061178R9999	4011617611783	0703010	8,35	2/27
ZX31	2CPX039031R9999	4011617390312	0701010	19,30	8/90
ZX31P10	2CPX062480R9999	4011617624806	0701010	176,00	8/90
ZX34	2CPX039034R9999	4011617390343	0701010	26,40	8/90
ZX34P10	2CPX062481R9999	4011617624813	0701010	255,00	8/90
ZX35	2CPX060638R9999	4011617606383	0706010	6,00	3/13
ZX35	2CPX060638R9999	4011617606383	0706010	6,00	8/90
ZX36	2CPX060210R9999	4011617602101	0701010	3,95	10/9
ZX36P10	2CPX062131R9999	4011617621317	0701010	36,30	10/9
ZX37	2CPX060211R9999	4011617602118	0701010	5,45	10/9
ZX37P10	2CPX062132R9999	4011617621324	0701010	50,50	10/9
ZX38	2CPX060212R9999	4011617602125	0701010	8,35	10/9
ZX38P10	2CPX062133R9999	4011617621331	0701010	77,50	10/9
ZX39	2CPX060213R9999	4011617602132	0701010	8,45	10/10
ZX39	2CPX060213R9999	4011617602132	0701010	8,45	10/9
ZX39	2CPX060213R9999	4011617602132	0701010	8,45	8/90
ZX39P10	2CPX062134R9999	4011617621348	0701010	78,50	10/10
ZX39P10	2CPX062134R9999	4011617621348	0701010	78,50	10/9
ZX40	2CPX060214R9999	4011617602149	0701010	10,00	10/10
ZX40	2CPX060214R9999	4011617602149	0701010	10,00	10/9
ZX40P10	2CPX062135R9999	4011617621355	0701010	92,50	10/10
ZX40P10	2CPX062135R9999	4011617621355	0701010	92,50	10/9
ZX41	2CPX060215R9999	4011617602156	0701010	11,20	10/10
ZX41	2CPX060215R9999	4011617602156	0701010	11,20	10/9
ZX41P10	2CPX062136R9999	4011617621362	0701010	105,00	10/10
ZX41P10	2CPX062136R9999	4011617621362	0701010	105,00	10/9
ZX42	2CPX060216R9999	4011617602163	0701010	19,20	10/9
ZX42P10	2CPX062137R9999	4011617621379	0701010	180,00	10/9
ZX43	2CPX060217R9999	4011617602170	0701010	19,90	10/9
ZX43P10	2CPX062138R9999	4011617621386	0701010	187,00	10/9
ZX44	2CPX060218R9999	4011617602187	0701010	22,40	10/9
ZX44P10	2CPX062139R9999	4011617621393	0701010	215,00	10/9
ZX50	2CPX039050R9999	4011617390503	0701010	7,50	10/8
ZX50	2CPX039050R9999	4011617390503	0701010	7,50	8/95
ZX50P20	2CPX062725R9999	4011617627258	0701010	140,00	10/8
ZX50P20	2CPX062725R9999	4011617627258	0701010	140,00	8/95
ZX51	2CPX039051R9999	4011617390510	0701010	7,60	10/8
ZX51	2CPX039051R9999	4011617390510	0701010	7,60	8/95
ZX51P20	2CPX062726R9999	4011617627265	0701010	142,00	10/8
ZX51P20	2CPX062726R9999	4011617627265	0701010	142,00	8/95
ZX52	2CPX039052R9999	4011617390527	0701010	11,05	10/8
ZX52	2CPX039052R9999	4011617390527	0701010	11,05	8/95
ZX52P20	2CPX062560R9999	4011617625605	0701010	198,00	10/8
ZX52P20	2CPX062560R9999	4011617625605	0701010	198,00	8/95
ZX53	2CPX039053R9999	4011617390534	0701010	17,50	10/8
ZX53	2CPX039053R9999	4011617390534	0701010	17,50	8/95
ZX53P20	2CPX062559R9999	4011617625599	0701010	322,00	10/8
ZX53P20	2CPX062559R9999	4011617625599	0701010	322,00	8/95
ZX54	2CPX039054R9999	4011617390541	0701010	21,50	10/8
ZX54	2CPX039054R9999	4011617390541	0701010	21,50	8/95
ZX54P20	2CPX062727R9999	4011617627272	0701010	409,00	10/8
ZX54P20	2CPX062727R9999	4011617627272	0701010	409,00	8/95
ZX66P4	2CPX062562R9999	4011617625629	0701010	12,90	8/126
ZX66P4	2CPX062562R9999	4011617625629	0701010	12,90	8/80
ZX66P50	2CPX068614R9999	4011617686149	0706010	144,00	8/126
ZX66P50	2CPX068614R9999	4011617686149	0706010	144,00	8/80
ZX69	2CPX039069R9999	4011617390695	0701010	5,65	8/49
ZX69	2CPX039069R9999	4011617390695	0701010	5,65	8/76
ZX69K	2CPX039332R9999	4011617393320	0701010	6,65	2/34
ZX70	2CPX039070R9999	4011617390701	0701010	7,05	8/49
ZX70	2CPX039070R9999	4011617390701	0701010	7,05	8/76
ZX70K	2CPX039333R9999	4011617393337	0701010	7,30	2/34
ZX71	2CPX039071R9999	4011617390718	0701010	8,45	3/48
ZX71	2CPX039071R9999	4011617390718	0701010	8,45	8/76
ZX71K	2CPX039334R9999	4011617393344	0701010	9,35	2/34

Preis- und Suchregister Index

Type	Artikelnummer	EAN Code	Produkt- kennziffer	Euro	Seite
ZX72	2CPX039072R9999	4011617390725	0701010	10,25	3/48
ZX72	2CPX039072R9999	4011617390725	0701010	10,25	8/49
ZX72	2CPX039072R9999	4011617390725	0701010	10,25	8/76
ZX72K	2CPX039335R9999	4011617393351	0701010	10,85	2/34
ZX73	2CPX039073R9999	4011617390732	0701010	11,65	3/48
ZX73	2CPX039073R9999	4011617390732	0701010	11,65	8/76
ZX73K	2CPX039336R9999	4011617393368	0701010	12,35	2/34
ZX74	2CPX039074R9999	4011617390749	0701010	13,85	3/48
ZX74	2CPX039074R9999	4011617390749	0701010	13,85	8/76
ZX75	2CPX039075R9999	4011617390756	0701010	14,85	3/48
ZX75	2CPX039075R9999	4011617390756	0701010	14,85	8/76
ZX80	2CPX039080R9999	4011617390800	0701010	7,70	3/44
ZX86	2CPX039086R9999	4011617390862	0701010	6,45	8/76
ZX87	2CPX039087R9999	4011617390879	0701010	8,35	8/76
ZX91	2CPX039091R9999	4011617390916	0701010	23,70	3/45
ZX95P2	2CPX062638R9999	4011617626381	0701010	24,40	10/6
ZX100	2CPX039100R9999	4011617391005	0701010	8,55	3/46
ZX101	2CPX039101R9999	4011617391012	0701010	6,95	10/14
ZX101	2CPX039101R9999	4011617391012	0701010	6,95	3/45
ZX102	2CPX039102R9999	4011617391029	0701010	13,95	10/14
ZX102	2CPX039102R9999	4011617391029	0701010	13,95	3/45
ZX103	2CPX039103R9999	4011617391036	0701010	18,70	10/14
ZX103	2CPX039103R9999	4011617391036	0701010	18,70	3/45
ZX104	2CPX039104R9999	4011617391043	0701010	24,10	10/14
ZX106	2CPX039106R9999	4011617391067	0701010	43,90	3/45
ZX128	2CPX039128R9999	4011617391289	0702020	26,60	8/113
ZX128	2CPX039128R9999	4011617391289	0702020	26,60	8/29
ZX129	2CPX039129R9999	4011617391296	0702020	27,20	8/113
ZX129	2CPX039129R9999	4011617391296	0702020	27,20	8/31
ZX131	2CPX039131R9999	4011617391319	0701010	10,75	3/24
ZX131	2CPX039131R9999	4011617391319	0701010	10,75	4/18
ZX133	2CPX039133R9999	4011617391333	0704010	5,20	3/25
ZX139LR	2CPX039139R9999	4011617391395	0704010	9,50	2/34
ZX139LR	2CPX039139R9999	4011617391395	0704010	9,50	3/25
ZX139LR	2CPX039139R9999	4011617391395	0704010	9,50	3/33
ZX139LR	2CPX039139R9999	4011617391395	0704010	9,50	4/6
ZX146	2CPX044010R9999	4011617440109	0701010	17,75	10/7
ZX146	2CPX044010R9999	4011617440109	0701010	17,75	8/94
ZX146P10	2CPX062718R9999	4011617627180	0701010	168,00	10/7
ZX146P10	2CPX062718R9999	4011617627180	0701010	168,00	8/94
ZX147	2CPX044011R9999	4011617440116	0701010	9,25	10/7
ZX147	2CPX044011R9999	4011617440116	0701010	9,25	8/94
ZX147P10	2CPX062719R9999	4011617627197	0701010	86,00	10/7
ZX147P10	2CPX062719R9999	4011617627197	0701010	86,00	8/94
ZX148	2CPX044018R9999	4011617440185	0701010	15,25	8/113
ZX148	2CPX044018R9999	4011617440185	0701010	15,25	8/27
ZX149	2CPX044019R9999	4011617440192	0701010	14,95	10/8
ZX149	2CPX044019R9999	4011617440192	0701010	14,95	8/95
ZX149P10	2CPX062720R9999	4011617627203	0701010	142,00	10/8
ZX149P10	2CPX062720R9999	4011617627203	0701010	142,00	8/95
ZX150	2CPX044016R9999	4011617440161	0701010	49,40	10/10
ZX151	2CPX044006R9999	4011617440062	0701010	27,20	10/7
ZX151	2CPX044006R9999	4011617440062	0701010	27,20	8/94
ZX151P10	2CPX062721R9999	4011617627210	0701010	261,00	10/7
ZX151P10	2CPX062721R9999	4011617627210	0701010	261,00	8/94
ZX152	2CPX044007R9999	4011617440079	0701010	52,00	10/9
ZX153	2CPX044008R9999	4011617440086	0701010	53,50	10/9
ZX157	2CPX044009R9999	4011617440093	0701010	14,15	10/7
ZX157	2CPX044009R9999	4011617440093	0701010	14,15	8/94
ZX157P10	2CPX062722R9999	4011617627227	0701010	134,00	10/7
ZX157P10	2CPX062722R9999	4011617627227	0701010	134,00	8/94
ZX158	2CPX060208R9999	4011617602088	0701010	10,60	10/7
ZX158	2CPX060208R9999	4011617602088	0701010	10,60	8/94
ZX158P10	2CPX062723R9999	4011617627234	0701010	97,00	10/7
ZX158P10	2CPX062723R9999	4011617627234	0701010	97,00	8/94

Unverbindliche Preisempfehlung gültig ab 11/2017

Type	Artikelnummer	EAN Code	Produkt- kennziffer	Euro	Seite
ZX172	2CPX060232R9999	4011617602323	0701010	9,20	10/6
ZX172	2CPX060232R9999	4011617602323	0701010	9,20	10/7
ZX172	2CPX060232R9999	4011617602323	0701010	9,20	8/94
ZX172P10	2CPX062724R9999	4011617627241	0701010	84,50	10/6
ZX172P10	2CPX062724R9999	4011617627241	0701010	84,50	10/7
ZX172P10	2CPX062724R9999	4011617627241	0701010	84,50	8/94
ZX192	2CPX044028R9999	4011617440284	0701010	1,15	10/10
ZX192P10	2CPX062117R9999	4011617621171	0701010	10,40	10/10
ZX193	2CPX044029R9999	4011617440291	0701010	1,45	10/10
ZX193P10	2CPX062118R9999	4011617621188	0701010	13,25	10/10
ZX194	2CPX044030R9999	4011617440307	0701010	1,75	10/10
ZX194P10	2CPX062119R9999	4011617621195	0701010	15,45	10/10
ZX197	2CPX060242R9999	4011617602422	0701010	6,80	10/11
ZX197P10	2CPX062120R9999	4011617621201	0701010	62,50	10/11
ZX198	2CPX060243R9999	4011617602439	0701010	7,10	10/11
ZX198P10	2CPX062121R9999	4011617621218	0701010	65,50	10/11
ZX206P4	2CPX062491R9999	4011617624912	0704010	27,10	3/24
ZX206P4	2CPX062491R9999	4011617624912	0704010	27,10	4/4
ZX221P2	2CPX062492R9999	4011617624929	0705010	6,05	6/73
ZX221P40	2CPX062557R9999	4011617625575	0701010	100,00	6/73
ZX222P2	2CPX062493R9999	4011617624936	0705010	6,70	6/73
ZX222P40	2CPX062558R9999	4011617625582	0701010	114,00	6/73
ZX226P10	2CPX062494R9999	4011617624943	0701010	12,45	6/73
ZX226P10	2CPX062494R9999	4011617624943	0701010	12,45	8/96
ZX227P10	2CPX062495R9999	4011617624950	0701010	7,10	6/73
ZX227P10	2CPX062495R9999	4011617624950	0701010	7,10	8/96
ZX228P10	2CPX062496R9999	4011617624967	0701010	6,85	6/73
ZX228P10	2CPX062496R9999	4011617624967	0701010	6,85	8/96
ZX229P10	2CPX062497R9999	4011617624974	0701010	6,85	6/73
ZX229P10	2CPX062497R9999	4011617624974	0701010	6,85	8/96
ZX230P10	2CPX062498R9999	4011617624981	0701010	12,15	6/73
ZX230P10	2CPX062498R9999	4011617624981	0701010	12,15	8/96
ZX231P10	2CPX062499R9999	4011617624998	0701010	21,40	6/73
ZX231P10	2CPX062499R9999	4011617624998	0701010	21,40	8/96
ZX232P10	2CPX062500R9999	4011617625001	0701010	23,70	6/73
ZX232P10	2CPX062500R9999	4011617625001	0701010	23,70	8/96
ZX233P10	2CPX062501R9999	4011617625018	0701010	24,10	6/73
ZX233P10	2CPX062501R9999	4011617625018	0701010	24,10	8/96
ZX234P10	2CPX062502R9999	4011617625025	0701010	25,00	6/73
ZX234P10	2CPX062502R9999	4011617625025	0701010	25,00	8/96
ZX235P10	2CPX062639R9999	4011617626398	0701010	19,10	6/73
ZX235P10	2CPX062639R9999	4011617626398	0701010	19,10	8/96
ZX248P10	2CPX062509R9999	4011617625094	0701010	8,70	6/73
ZX248P10	2CPX062509R9999	4011617625094	0701010	8,70	8/96
ZX249P10	2CPX062510R9999	4011617625100	0701010	8,70	6/73
ZX249P10	2CPX062510R9999	4011617625100	0701010	8,70	8/96
ZX250P10	2CPX062511R9999	4011617625117	0701010	13,30	6/73
ZX250P10	2CPX062511R9999	4011617625117	0701010	13,30	8/96
ZX252P10	2CPX062512R9999	4011617625124	0701010	11,30	6/73
ZX254P10	2CPX062513R9999	4011617625131	0701010	11,20	6/73
ZX255P10	2CPX062514R9999	4011617625148	0701010	12,25	6/73
ZX256P10	2CPX062515R9999	4011617625155	0701010	7,85	8/96
ZX257P20	2CPX068588R9999	4011617685883	0701010	8,85	8/97
ZX258P10	2CPX062516R9999	4011617625162	0701010	7,00	8/97
ZX259P20	2CPX068589R9999	4011617685890	0701010	9,10	8/97
ZX260P10	2CPX062517R9999	4011617625179	0701010	4,00	8/97
ZX261P10	2CPX062518R9999	4011617625186	0701010	4,35	8/97
ZX262P10	2CPX062519R9999	4011617625193	0701010	7,95	6/73
ZX263P10	2CPX062520R9999	4011617625209	0701010	7,00	6/73
ZX263P10	2CPX062520R9999	4011617625209	0701010	7,00	8/97
ZX264P10	2CPX062521R9999	4011617625216	0701010	7,85	6/73
ZX264P10	2CPX062521R9999	4011617625216	0701010	7,85	8/97
ZX265P10	2CPX062522R9999	4011617625223	0701010	9,35	6/73
ZX265P10	2CPX062522R9999	4011617625223	0701010	9,35	8/97
ZX270P10	2CPX062527R9999	4011617625278	0701010	8,95	8/97

Preis- und Suchregister Index

Type	Artikelnummer	EAN Code	Produkt- kennziffer	Euro	Seite
ZX273P4	2CPX064153R9999	4011617641537	0701010	2,40	8/97
ZX283P10	2CPX060281R9999	4011617602811	0701010	3,15	8/97
ZX285P10	2CPX062533R9999	4011617625339	0701010	3,95	10/11
ZX287P10	2CPX061180R9999	4011617611806	0703010	2,15	1/19
ZX287P10	2CPX061180R9999	4011617611806	0703010	2,15	2/28
ZX290P10	2CPX062536R9999	4011617625360	0701010	4,65	10/11
ZX295P10	2CPX062539R9999	4011617625391	0701010	4,75	10/11
ZX297P10	2CPX062541R9999	4011617625414	0701010	11,00	6/74
ZX297P10	2CPX062541R9999	4011617625414	0701010	11,00	6/75
ZX297P10	2CPX062541R9999	4011617625414	0701010	11,00	8/90
ZX298P10	2CPX062542R9999	4011617625421	0701010	12,65	8/90
ZX299P10	2CPX060639R9999	4011617606390	0706010	5,70	3/13
ZX299P10	2CPX060639R9999	4011617606390	0706010	5,70	8/90
ZX304	2CPX060294R9999	4011617602941	0701010	46,60	8/92
ZX305	2CPX060295R9999	4011617602958	0701010	84,00	8/92
ZX321LR	2CPX064160R9999	4011617641605	0701010	8,30	8/86
ZX322	2CPX064159R9999	4011617641599	0701010	10,35	8/88
ZX333	2CPX064163R9999	4011617641636	0701010	12,15	8/88
ZX334	2CPX064166R9999	4011617641667	0701010	4,20	8/86
ZX342	2CPX062661R9999	4011617626619	0701010	8,10	8/86
ZX343	2CPX064152R9999	4011617641520	0701010	16,85	8/86
ZX350	2CPX061350R9999	4011617613503	0711010	110,00	10/14
ZX350	2CPX061350R9999	4011617613503	0711010	110,00	2/36
ZX350	2CPX061350R9999	4011617613503	0711010	110,00	8/93
ZX351	2CPX061351R9999	4011617613510	0711010	167,00	10/14
ZX351	2CPX061351R9999	4011617613510	0711010	167,00	8/93
ZX352	2CPX061352R9999	4011617613527	0711010	222,00	10/14
ZX352	2CPX061352R9999	4011617613527	0711010	222,00	8/93
ZX353	2CPX061353R9999	4011617613534	0711010	281,00	10/14
ZX353	2CPX061353R9999	4011617613534	0711010	281,00	8/93
ZX354	2CPX061354R9999	4011617613541	0711010	205,00	10/14
ZX354	2CPX061354R9999	4011617613541	0711010	205,00	8/93
ZX355	2CPX061355R9999	4011617613558	0711010	342,00	10/14
ZX355	2CPX061355R9999	4011617613558	0711010	342,00	8/93
ZX356	2CPX061356R9999	4011617613565	0711010	582,00	10/15
ZX356	2CPX061356R9999	4011617613565	0711010	582,00	8/93
ZX357	2CPX061357R9999	4011617613572	0711010	683,00	10/15
ZX357	2CPX061357R9999	4011617613572	0711010	683,00	8/93
ZX358	2CPX061358R9999	4011617613589	0711010	834,00	10/15
ZX359	2CPX061359R9999	4011617613596	0711010	986,00	10/15
ZX360	2CPX061360R9999	4011617613602	0711010	1395,00	10/15
ZX361	2CPX061361R9999	4011617613619	0711010	1630,00	10/15
ZX362	2CPX061362R9999	4011617613626	0711010	102,00	10/14
ZX362	2CPX061362R9999	4011617613626	0711010	102,00	8/93
ZX363	2CPX061363R9999	4011617613633	0711010	183,00	10/14
ZX363	2CPX061363R9999	4011617613633	0711010	183,00	8/93
ZX364	2CPX061364R9999	4011617613640	0711010	259,00	10/14
ZX364	2CPX061364R9999	4011617613640	0711010	259,00	8/93
ZX365	2CPX061365R9999	4011617613657	0711010	67,50	10/14
ZX365	2CPX061365R9999	4011617613657	0711010	67,50	8/93
ZX366	2CPX061366R9999	4011617613664	0711010	116,00	10/14
ZX366	2CPX061366R9999	4011617613664	0711010	116,00	8/93
ZX367	2CPX061367R9999	4011617613671	0711010	172,00	10/14
ZX367	2CPX061367R9999	4011617613671	0711010	172,00	8/93
ZX371	2CPX068076R9999	4011617680765	0706010	2,70	2/35
ZX371	2CPX068076R9999	4011617680765	0706010	2,70	8/84
ZX372P2	2CPX062544R9999	4011617625445	0706010	5,65	2/35
ZX372P2	2CPX062544R9999	4011617625445	0706010	5,65	8/84
ZX378P20	2CPX062547R9999	4011617625476	0706010	37,90	8/92
ZX379	2CPX068084R9999	4011617680840	0706010	34,60	8/92
ZX380	2CPX068085R9999	4011617680857	0706010	38,20	8/92
ZX381	2CPX068086R9999	4011617680864	0706010	34,60	8/92
ZX382	2CPX068186R9999	4011617681861	0701010	34,60	8/92
ZX387	2CPX068092R9999	4011617680925	0701010	13,15	10/6
ZX389	2CPX068190R9999	4011617681908	0706010	3,95	2/35

Type	Artikelnummer	EAN Code	Produkt- kennziffer	Euro	Seite
ZX389	2CPX068190R9999	4011617681908	0706010	3,95	8/84
ZX390	2CPX068560R9999	4011617685609	0701010	115,00	8/92
ZX391	2CPX068561R9999	4011617685616	0701010	144,00	8/92
ZX399	2CPX062669R9999	4011617626695	0701010	10,30	9/10
ZX400	2CPX061400R9999	4011617614005	0711010	34,50	10/14
ZX400	2CPX061400R9999	4011617614005	0711010	34,50	2/36
ZX400	2CPX061400R9999	4011617614005	0711010	34,50	8/93
ZX401	2CPX061401R9999	4011617614012	0711010	59,50	10/14
ZX401	2CPX061401R9999	4011617614012	0711010	59,50	2/36
ZX401	2CPX061401R9999	4011617614012	0711010	59,50	8/93
ZX402	2CPX061402R9999	4011617614029	0711010	82,50	10/14
ZX402	2CPX061402R9999	4011617614029	0711010	82,50	2/36
ZX402	2CPX061402R9999	4011617614029	0711010	82,50	8/93
ZX403	2CPX061403R9999	4011617614036	0711010	65,00	10/14
ZX403	2CPX061403R9999	4011617614036	0711010	65,00	8/93
ZX404	2CPX061404R9999	4011617614043	0711010	112,00	10/14
ZX404	2CPX061404R9999	4011617614043	0711010	112,00	8/93
ZX405	2CPX061405R9999	4011617614050	0711010	160,00	10/14
ZX405	2CPX061405R9999	4011617614050	0711010	160,00	8/93
ZX406	2CPX061406R9999	4011617614067	0711010	54,50	10/14
ZX406	2CPX061406R9999	4011617614067	0711010	54,50	8/93
ZX407	2CPX061407R9999	4011617614074	0711010	87,00	10/14
ZX407	2CPX061407R9999	4011617614074	0711010	87,00	8/93
ZX408	2CPX061408R9999	4011617614081	0711010	128,00	10/14
ZX408	2CPX061408R9999	4011617614081	0711010	128,00	8/93
ZX409	2CPX061409R9999	4011617614098	0711010	84,50	10/14
ZX409	2CPX061409R9999	4011617614098	0711010	84,50	8/93
ZX410	2CPX061410R9999	4011617614104	0711010	149,00	10/14
ZX410	2CPX061410R9999	4011617614104	0711010	149,00	8/93
ZX411	2CPX061411R9999	4011617614111	0711010	219,00	10/14
ZX411	2CPX061411R9999	4011617614111	0711010	219,00	8/93
ZX412	2CPX061412R9999	4011617614128	0711010	176,00	10/15
ZX412	2CPX061412R9999	4011617614128	0711010	176,00	8/93
ZX413	2CPX061413R9999	4011617614135	0711010	315,00	10/15
ZX413	2CPX061413R9999	4011617614135	0711010	315,00	8/93
ZX414	2CPX061414R9999	4011617614142	0711010	444,00	10/15
ZX414	2CPX061414R9999	4011617614142	0711010	444,00	8/93
ZX415	2CPX061415R9999	4011617614159	0711010	201,00	10/15
ZX415	2CPX061415R9999	4011617614159	0711010	201,00	8/93
ZX416	2CPX061416R9999	4011617614166	0711010	366,00	10/15
ZX416	2CPX061416R9999	4011617614166	0711010	366,00	8/93
ZX417	2CPX061417R9999	4011617614173	0711010	525,00	10/15
ZX417	2CPX061417R9999	4011617614173	0711010	525,00	8/93
ZX418	2CPX061418R9999	4011617614180	0711010	249,00	10/15
ZX419	2CPX061419R9999	4011617614197	0711010	448,00	10/15
ZX420	2CPX061420R9999	4011617614203	0711010	639,00	10/15
ZX421	2CPX061421R9999	4011617614210	0711010	303,00	10/15
ZX422	2CPX061422R9999	4011617614227	0711010	524,00	10/15
ZX423	2CPX061423R9999	4011617614234	0711010	753,00	10/15
ZX424	2CPX061424R9999	4011617614241	0711010	419,00	10/15
ZX425	2CPX061425R9999	4011617614258	0711010	744,00	10/15
ZX426	2CPX061426R9999	4011617614265	0711010	1070,00	10/15
ZX427	2CPX061427R9999	4011617614272	0711010	489,00	10/15
ZX428	2CPX061428R9999	4011617614289	0711010	868,00	10/15
ZX429	2CPX061429R9999	4011617614296	0711010	1250,00	10/15
ZX430	2CPX039576R9999	4011617395768	0701010	96,50	3/55
ZX432	2CPX039577R9999	4011617395775	0706010	13,50	3/55
ZX433	2CPX039592R9999	4011617395928	0706010	15,55	3/55
ZX434	2CPX039578R9999	4011617395782	0701010	90,00	3/54
ZX438	2CPX039597R9999	4011617395973	0701010	14,80	3/55
ZX440	2CPX039570R9999	4011617395706	0704010	23,10	2/32
ZX440	2CPX039570R9999	4011617395706	0704010	23,10	3/25
ZX440	2CPX039570R9999	4011617395706	0704010	23,10	3/32
ZX440	2CPX039570R9999	4011617395706	0704010	23,10	4/19
ZX440	2CPX039570R9999	4011617395706	0704010	23,10	4/6

Preis- und Suchregister Index

Type	Artikelnummer	EAN Code	Produkt- kennziffer	Euro	Seite
ZX441	2CPX039571R9999	4011617395713	0704010	23,60	2/32
ZX441	2CPX039571R9999	4011617395713	0704010	23,60	3/25
ZX441	2CPX039571R9999	4011617395713	0704010	23,60	3/32
ZX441	2CPX039571R9999	4011617395713	0704010	23,60	4/19
ZX441	2CPX039571R9999	4011617395713	0704010	23,60	4/6
ZX442	2CPX039572R9999	4011617395720	0704010	24,00	2/32
ZX442	2CPX039572R9999	4011617395720	0704010	24,00	3/25
ZX442	2CPX039572R9999	4011617395720	0704010	24,00	3/32
ZX442	2CPX039572R9999	4011617395720	0704010	24,00	4/19
ZX442	2CPX039572R9999	4011617395720	0704010	24,00	4/6
ZX443	2CPX039573R9999	4011617395737	0704010	24,50	2/32
ZX443	2CPX039573R9999	4011617395737	0704010	24,50	3/25
ZX443	2CPX039573R9999	4011617395737	0704010	24,50	3/32
ZX443	2CPX039573R9999	4011617395737	0704010	24,50	4/19
ZX443	2CPX039573R9999	4011617395737	0704010	24,50	4/6
ZX444	2CPX039574R9999	4011617395744	0704010	24,60	3/25
ZX444	2CPX039574R9999	4011617395744	0704010	24,60	3/32
ZX444	2CPX039574R9999	4011617395744	0704010	24,60	4/19
ZX444	2CPX039574R9999	4011617395744	0704010	24,60	4/6
ZX445	2CPX039575R9999	4011617395751	0704010	25,00	3/25
ZX445	2CPX039575R9999	4011617395751	0704010	25,00	3/32
ZX445	2CPX039575R9999	4011617395751	0704010	25,00	4/19
ZX445	2CPX039575R9999	4011617395751	0704010	25,00	4/6
ZX451	2CPX039189R9999	4011617391890	0704010	57,50	3/46
ZX453	2CPX039191R9999	4011617391913	0704010	88,50	3/46
ZX454	2CPX039199R9999	4011617391999	0704010	16,15	3/24
ZX454	2CPX039199R9999	4011617391999	0704010	16,15	4/4
ZX455	2CPX039192R9999	4011617391920	0704010	16,15	3/24
ZX455	2CPX039192R9999	4011617391920	0704010	16,15	4/4
ZX456	2CPX039586R9999	4011617395867	0704010	23,10	2/32
ZX456	2CPX039586R9999	4011617395867	0704010	23,10	3/24
ZX456	2CPX039586R9999	4011617395867	0704010	23,10	3/32
ZX456	2CPX039586R9999	4011617395867	0704010	23,10	4/18
ZX456	2CPX039586R9999	4011617395867	0704010	23,10	4/4
ZX457	2CPX039587R9999	4011617395874	0704010	23,60	2/32
ZX457	2CPX039587R9999	4011617395874	0704010	23,60	3/24
ZX457	2CPX039587R9999	4011617395874	0704010	23,60	3/32
ZX457	2CPX039587R9999	4011617395874	0704010	23,60	4/18
ZX457	2CPX039587R9999	4011617395874	0704010	23,60	4/4
ZX458	2CPX039588R9999	4011617395881	0704010	24,00	2/32
ZX458	2CPX039588R9999	4011617395881	0704010	24,00	3/24
ZX458	2CPX039588R9999	4011617395881	0704010	24,00	3/32
ZX458	2CPX039588R9999	4011617395881	0704010	24,00	4/18
ZX458	2CPX039588R9999	4011617395881	0704010	24,00	4/4
ZX459	2CPX039589R9999	4011617395898	0704010	24,50	2/32
ZX459	2CPX039589R9999	4011617395898	0704010	24,50	3/24
ZX459	2CPX039589R9999	4011617395898	0704010	24,50	3/32
ZX459	2CPX039589R9999	4011617395898	0704010	24,50	4/18
ZX459	2CPX039589R9999	4011617395898	0704010	24,50	4/4
ZX460	2CPX039590R9999	4011617395904	0704010	24,80	3/24
ZX460	2CPX039590R9999	4011617395904	0704010	24,80	3/32
ZX460	2CPX039590R9999	4011617395904	0704010	24,80	4/18
ZX460	2CPX039590R9999	4011617395904	0704010	24,80	4/4
ZX461	2CPX039591R9999	4011617395911	0704010	25,50	3/24
ZX461	2CPX039591R9999	4011617395911	0704010	25,50	3/32
ZX461	2CPX039591R9999	4011617395911	0704010	25,50	4/18
ZX461	2CPX039591R9999	4011617395911	0704010	25,50	4/4
ZX464	2CPX039596R9999	4011617395966	0704010	2,90	2/35
ZX464	2CPX039596R9999	4011617395966	0704010	2,90	3/25
ZX464	2CPX039596R9999	4011617395966	0704010	2,90	3/33
ZX464	2CPX039596R9999	4011617395966	0704010	2,90	4/6
ZX469	2CPX039541R9999	4011617395416	0701010	14,80	8/78
ZX470	2CPX039542R9999	4011617395423	0701010	16,50	8/78
ZX471	2CPX039543R9999	4011617395430	0701010	21,10	8/78
ZX472	2CPX039544R9999	4011617395447	0701010	25,70	8/78

Type	Artikelnummer	EAN Code	Produkt- kennziffer	Euro	Seite
ZX473	2CPX039545R9999	4011617395454	0701010	30,10	8/78
ZX474	2CPX039546R9999	4011617395461	0701010	35,10	8/78
ZX475	2CPX039547R9999	4011617395478	0701010	40,60	8/78
ZX479	2CPX039549R9999	4011617395492	0701010	17,65	8/78
ZX480	2CPX039550R9999	4011617395508	0701010	22,30	8/78
ZX481	2CPX039551R9999	4011617395515	0701010	27,10	8/78
ZX482	2CPX039552R9999	4011617395522	0701010	31,80	8/78
ZX483	2CPX039553R9999	4011617395539	0701010	37,10	8/78
ZX484	2CPX039554R9999	4011617395546	0701010	41,90	8/78
ZX485	2CPX039555R9999	4011617395553	0701010	47,40	8/78
ZX497	2CPX039563R9999	4011617395638	0701010	20,80	8/78
ZX498	2CPX039564R9999	4011617395645	0701010	29,70	8/78
ZX502	2CPX039567R9999	4011617395676	0701010	20,80	8/78
ZX503	2CPX039568R9999	4011617395683	0701010	29,70	8/78
ZX518	2CPX067805R9999	4011617678052	0701010	6,00	10/8
ZX518	2CPX067805R9999	4011617678052	0701010	6,00	2/36
ZX518	2CPX067805R9999	4011617678052	0701010	6,00	8/95
ZX518P10	2CPX062551R9999	4011617625513	0701010	49,50	10/8
ZX518P10	2CPX062551R9999	4011617625513	0701010	49,50	2/36
ZX518P10	2CPX062551R9999	4011617625513	0701010	49,50	8/95
ZX519	2CPX062687R9999	4011617626879	0701010	3,55	10/8
ZX519	2CPX062687R9999	4011617626879	0701010	3,55	8/95
ZX519P10	2CPX062686R9999	4011617626862	0701010	31,10	10/8
ZX519P10	2CPX062686R9999	4011617626862	0701010	31,10	8/95
ZX520	2CPX067861R9999	4011617678618	0701010	24,70	10/9
ZX520	2CPX067861R9999	4011617678618	0701010	24,70	8/94
ZX520P10	2CPX062552R9999	4011617625520	0701010	234,00	10/9
ZX520P10	2CPX062552R9999	4011617625520	0701010	234,00	8/94
ZX522	2CPX067909R9999	4011617679097	0701010	29,00	10/9
ZX522	2CPX067909R9999	4011617679097	0701010	29,00	8/94
ZX522P10	2CPX062553R9999	4011617625537	0701010	281,00	10/9
ZX522P10	2CPX062553R9999	4011617625537	0701010	281,00	8/94
ZX523	2CPX068553R9999	4011617685531	0701010	63,00	8/94
ZX561	2CPX068732R9999	4011617687320	0701010	11,25	10/8
ZX561P10	2CPX068733R9999	4011617687337	0701010	98,00	10/8
ZX563	2CPX068735R9999	4011617687351	0701010	8,90	10/8
ZX563P10	2CPX068736R9999	4011617687368	0701010	76,50	10/8
ZX574	2CPX068781R9999	4011617687818	0701010	12,85	8/92
ZX59	2CPX039245R9999	4011617392453	0706010	13,60	3/13
ZX594	2CPX068684R9999	4011617686842	0701010	535,00	3/46
ZX595	2CPX068685R9999	4011617686859	0701010	631,00	3/46
ZX605	2CPX067776R9999	4011617677765	0704020	21,80	8/91
ZX606	2CPX067777R9999	4011617677772	0704020	24,90	8/91
ZX607	2CPX064154R9999	4011617641544	0701010	28,10	8/91
ZX658P10	2CPX046095R9999	4011617460954	0713010	28,70	6/70
ZX659P10	2CPX046096R9999	4011617460961	0713010	28,70	6/70
ZX660P10	2CPX046097R9999	4011617460978	0713010	28,70	6/70
ZX661P10	2CPX046098R9999	4011617460985	0713010	28,70	6/70
ZX662P10	2CPX046249R9999	4011617462491	0704010	28,40	6/70
ZX810	2CPX010675R9999	4011617106753	0710010	18,65	8/77
ZX811	2CPX010676R9999	4011617106760	0710010	22,30	8/77
ZX812	2CPX010677R9999	4011617106777	0710010	28,80	8/77
ZX813	2CPX010678R9999	4011617106784	0710010	31,80	8/77
ZX814	2CPX010679R9999	4011617106791	0710010	37,10	8/77
ZX815	2CPX010680R9999	4011617106807	0710010	41,90	8/77
ZX816	2CPX010681R9999	4011617106814	0710010	47,40	8/77
ZX817	2CPX010682R9999	4011617106821	0710010	87,00	8/77
ZX820	2CPX010683R9999	4011617106838	0710010	20,50	8/77
ZX821	2CPX010684R9999	4011617106845	0710010	28,80	8/77
ZX822	2CPX010685R9999	4011617106852	0710010	33,60	8/77
ZX823	2CPX010686R9999	4011617106869	0710010	38,60	8/77
ZX824	2CPX010687R9999	4011617106876	0710010	41,90	8/77
ZX825	2CPX010688R9999	4011617106883	0710010	43,50	8/77
ZX826	2CPX010689R9999	4011617106890	0710010	49,00	8/77
ZX827	2CPX010690R9999	4011617106906	0710010	89,50	8/77

Preis- und Suchregister Index

Type	Artikelnummer	EAN Code	Produkt- kennziffer	Euro	Seite
ZX830	2CPX010691R9999	4011617106913	0710010	22,70	8/77
ZX831	2CPX010692R9999	4011617106920	0710010	28,70	8/77
ZX832	2CPX010693R9999	4011617106937	0710010	34,90	8/77
ZX833	2CPX010694R9999	4011617106944	0710010	43,00	8/77
ZX834	2CPX010695R9999	4011617106951	0710010	43,70	8/77
ZX835	2CPX010696R9999	4011617106968	0710010	46,80	8/77
ZX836	2CPX010697R9999	4011617106975	0710010	51,50	8/77
ZX837	2CPX010698R9999	4011617106982	0710010	92,00	8/77
ZX840	2CPX010699R9999	4011617106999	0710010	38,00	8/77
ZX841	2CPX010700R9999	4011617107002	0710010	48,60	8/77
ZX842	2CPX010701R9999	4011617107019	0710010	63,50	8/77
ZX910P10	2CPX060203R9999	4011617602033	0701010	4,35	8/97
ZX912P10	2CPX060204R9999	4011617602040	0701010	4,55	8/97
ZX915P10	2CPX060205R9999	4011617602057	0701010	4,65	8/97
ZX960	2CPX043180R9999	4011617431800	0701010	59,00	8/35
ZX961	2CPX043181R9999	4011617431817	0701010	69,50	8/35
ZX962	2CPX042193R9999	4011617421931	0706030	72,80	8/37
ZX963	2CPX042194R9999	4011617421948	0706030	85,30	8/37
ZX964	2CPX042238R9999	4011617422389	0706030	48,80	8/33
ZX1001	2CPX041870R9999	4011617418702	0711010	6,90	8/20
ZX1001	2CPX041870R9999	4011617418702	0711010	6,90	8/23
ZX1002	2CPX041871R9999	4011617418719	0711010	13,70	8/20
ZX1002	2CPX041871R9999	4011617418719	0711010	13,70	8/23
ZX1003	2CPX041872R9999	4011617418726	0711010	20,30	8/20
ZX1003	2CPX041872R9999	4011617418726	0711010	20,30	8/23
ZX1004	2CPX041873R9999	4011617418733	0711010	26,60	8/20
ZX1004	2CPX041873R9999	4011617418733	0711010	26,60	8/23
ZX1005	2CPX041874R9999	4011617418740	0711010	33,20	8/20
ZX1005	2CPX041874R9999	4011617418740	0711010	33,20	8/23
ZX1006	2CPX042800R9999	4011617428008	0711010	39,50	8/20
ZX1006	2CPX042800R9999	4011617428008	0711010	39,50	8/23
ZX1013	2CPX041882R9999	4011617418825	0711010	10,30	8/20
ZX1013	2CPX041882R9999	4011617418825	0711010	10,30	8/23
ZX1014	2CPX041883R9999	4011617418832	0711010	20,20	8/20
ZX1014	2CPX041883R9999	4011617418832	0711010	20,20	8/23
ZX1015	2CPX041884R9999	4011617418849	0711010	29,50	8/20
ZX1015	2CPX041884R9999	4011617418849	0711010	29,50	8/23
ZX1016	2CPX041885R9999	4011617418856	0711010	39,30	8/20
ZX1016	2CPX041885R9999	4011617418856	0711010	39,30	8/23
ZX1017	2CPX041886R9999	4011617418863	0711010	49,70	8/20
ZX1017	2CPX041886R9999	4011617418863	0711010	49,70	8/23
ZX1018	2CPX042801R9999	4011617428015	0711010	59,00	8/20
ZX1018	2CPX042801R9999	4011617428015	0711010	59,00	8/23
ZX1019	2CPX041888R9999	4011617418887	0711010	17,05	8/20
ZX1019	2CPX041888R9999	4011617418887	0711010	17,05	8/23
ZX1020	2CPX041889R9999	4011617418894	0711010	32,40	8/20
ZX1020	2CPX041889R9999	4011617418894	0711010	32,40	8/23
ZX1021	2CPX041890R9999	4011617418900	0711010	49,80	8/20
ZX1021	2CPX041890R9999	4011617418900	0711010	49,80	8/23
ZX1022	2CPX041891R9999	4011617418917	0711010	65,00	8/20
ZX1022	2CPX041891R9999	4011617418917	0711010	65,00	8/23
ZX1023	2CPX041892R9999	4011617418924	0711010	81,00	8/20
ZX1023	2CPX041892R9999	4011617418924	0711010	81,00	8/23
ZX1024	2CPX042802R9999	4011617428022	0711010	96,50	8/20
ZX1024	2CPX042802R9999	4011617428022	0711010	96,50	8/23
ZX1032	2CPX041901R9999	4011617419013	0711010	79,00	8/38
ZX1032	2CPX041901R9999	4011617419013	0711010	79,00	8/70
ZX1033	2CPX041902R9999	4011617419020	0711010	121,00	8/38
ZX1033	2CPX041902R9999	4011617419020	0711010	121,00	8/70
ZX1034	2CPX041903R9999	4011617419037	0711010	166,00	8/38
ZX1034	2CPX041903R9999	4011617419037	0711010	166,00	8/70
ZX1035	2CPX041904R9999	4011617419044	0711010	203,00	8/38
ZX1035	2CPX041904R9999	4011617419044	0711010	203,00	8/70
ZX1040	2CPX041906R9999	4011617419068	0711010	8,15	8/60
ZX1040	2CPX041906R9999	4011617419068	0711010	8,15	8/64

Type	Artikelnummer	EAN Code	Produkt- kennziffer	Euro	Seite
ZX1040	2CPX041906R9999	4011617419068	0711010	8,15	8/68
ZX1041	2CPX041907R9999	4011617419075	0711010	14,90	8/60
ZX1041	2CPX041907R9999	4011617419075	0711010	14,90	8/64
ZX1041	2CPX041907R9999	4011617419075	0711010	14,90	8/68
ZX1041	2CPX041907R9999	4011617419075	0711010	14,90	8/69
ZX1042	2CPX041908R9999	4011617419082	0711010	21,40	8/60
ZX1042	2CPX041908R9999	4011617419082	0711010	21,40	8/64
ZX1042	2CPX041908R9999	4011617419082	0711010	21,40	8/68
ZX1042	2CPX041908R9999	4011617419082	0711010	21,40	8/69
ZX1043	2CPX041909R9999	4011617419099	0711010	27,40	8/60
ZX1043	2CPX041909R9999	4011617419099	0711010	27,40	8/64
ZX1043	2CPX041909R9999	4011617419099	0711010	27,40	8/68
ZX1043	2CPX041909R9999	4011617419099	0711010	27,40	8/69
ZX1044	2CPX041910R9999	4011617419105	0711010	34,20	8/60
ZX1044	2CPX041910R9999	4011617419105	0711010	34,20	8/64
ZX1044	2CPX041910R9999	4011617419105	0711010	34,20	8/68
ZX1044	2CPX041910R9999	4011617419105	0711010	34,20	8/69
ZX1046	2CPX041912R9999	4011617419129	0711010	14,90	8/60
ZX1047	2CPX041913R9999	4011617419136	0711010	26,70	8/60
ZX1047	2CPX041913R9999	4011617419136	0711010	26,70	8/69
ZX1048	2CPX041914R9999	4011617419143	0711010	39,00	8/60
ZX1048	2CPX041914R9999	4011617419143	0711010	39,00	8/69
ZX1049	2CPX041915R9999	4011617419150	0711010	51,50	8/60
ZX1049	2CPX041915R9999	4011617419150	0711010	51,50	8/69
ZX1050	2CPX041916R9999	4011617419167	0711010	62,50	8/60
ZX1050	2CPX041916R9999	4011617419167	0711010	62,50	8/69
ZX1052	2CPX041918R9999	4011617419181	0711010	11,80	8/60
ZX1052	2CPX041918R9999	4011617419181	0711010	11,80	8/64
ZX1052	2CPX041918R9999	4011617419181	0711010	11,80	8/68
ZX1053	2CPX041919R9999	4011617419198	0711010	21,60	8/60
ZX1053	2CPX041919R9999	4011617419198	0711010	21,60	8/64
ZX1053	2CPX041919R9999	4011617419198	0711010	21,60	8/68
ZX1054	2CPX041920R9999	4011617419204	0711010	31,00	8/60
ZX1054	2CPX041920R9999	4011617419204	0711010	31,00	8/64
ZX1054	2CPX041920R9999	4011617419204	0711010	31,00	8/68
ZX1055	2CPX041921R9999	4011617419211	0711010	41,20	8/60
ZX1055	2CPX041921R9999	4011617419211	0711010	41,20	8/64
ZX1055	2CPX041921R9999	4011617419211	0711010	41,20	8/68
ZX1056	2CPX041922R9999	4011617419228	0711010	51,00	8/60
ZX1056	2CPX041922R9999	4011617419228	0711010	51,00	8/64
ZX1056	2CPX041922R9999	4011617419228	0711010	51,00	8/68
ZX1058	2CPX041924R9999	4011617419242	0711010	19,65	8/61
ZX1058	2CPX041924R9999	4011617419242	0711010	19,65	8/64
ZX1058	2CPX041924R9999	4011617419242	0711010	19,65	8/68
ZX1059	2CPX041925R9999	4011617419259	0711010	34,80	8/61
ZX1059	2CPX041925R9999	4011617419259	0711010	34,80	8/64
ZX1059	2CPX041925R9999	4011617419259	0711010	34,80	8/68
ZX1060	2CPX041926R9999	4011617419266	0711010	52,00	8/61
ZX1060	2CPX041926R9999	4011617419266	0711010	52,00	8/64
ZX1060	2CPX041926R9999	4011617419266	0711010	52,00	8/68
ZX1061	2CPX041927R9999	4011617419273	0711010	67,50	8/61
ZX1061	2CPX041927R9999	4011617419273	0711010	67,50	8/64
ZX1061	2CPX041927R9999	4011617419273	0711010	67,50	8/68
ZX1062	2CPX041928R9999	4011617419280	0711010	82,50	8/61
ZX1062	2CPX041928R9999	4011617419280	0711010	82,50	8/64
ZX1062	2CPX041928R9999	4011617419280	0711010	82,50	8/68
ZX1064	2CPX041930R9999	4011617419303	0711010	39,20	8/61
ZX1065	2CPX041931R9999	4011617419310	0711010	71,50	8/61
ZX1066	2CPX041932R9999	4011617419327	0711010	105,00	8/61
ZX1067	2CPX041933R9999	4011617419334	0711010	144,00	8/61
ZX1068	2CPX041934R9999	4011617419341	0711010	177,00	8/61
ZX1070	2CPX041936R9999	4011617419365	0711010	47,00	8/62
ZX1071	2CPX041937R9999	4011617419372	0711010	84,50	8/62
ZX1072	2CPX041938R9999	4011617419389	0711010	126,00	8/62
ZX1073	2CPX041939R9999	4011617419396	0711010	172,00	8/62

Preis- und Suchregister Index

Type	Artikelnummer	EAN Code	Produkt- kennziffer	Euro	Seite
ZX1185	2CPX042025R9999	4011617420255	0711010	87,50	8/62
ZX1186	2CPX042887R9999	4011617428879	0711010	91,00	8/70
ZX1190	2CPX042103R9999	4011617421030	0711010	12,65	8/60
ZX1190	2CPX042103R9999	4011617421030	0711010	12,65	8/63
ZX1190	2CPX042103R9999	4011617421030	0711010	12,65	8/64
ZX1190	2CPX042103R9999	4011617421030	0711010	12,65	8/67
ZX1190	2CPX042103R9999	4011617421030	0711010	12,65	8/68
ZX1190	2CPX042103R9999	4011617421030	0711010	12,65	8/69
ZX1191	2CPX042104R9999	4011617421047	0711010	21,45	8/60
ZX1191	2CPX042104R9999	4011617421047	0711010	21,45	8/67
ZX1191	2CPX042104R9999	4011617421047	0711010	21,45	8/69
ZX1192	2CPX042105R9999	4011617421054	0711010	30,60	8/60
ZX1192	2CPX042105R9999	4011617421054	0711010	30,60	8/63
ZX1192	2CPX042105R9999	4011617421054	0711010	30,60	8/64
ZX1192	2CPX042105R9999	4011617421054	0711010	30,60	8/67
ZX1192	2CPX042105R9999	4011617421054	0711010	30,60	8/68
ZX1193	2CPX042106R9999	4011617421061	0711010	41,50	8/61
ZX1193	2CPX042106R9999	4011617421061	0711010	41,50	8/64
ZX1193	2CPX042106R9999	4011617421061	0711010	41,50	8/67
ZX1193	2CPX042106R9999	4011617421061	0711010	41,50	8/68
ZX1194	2CPX042107R9999	4011617421078	0711010	49,15	8/61
ZX1194	2CPX042107R9999	4011617421078	0711010	49,15	8/65
ZX1194	2CPX042107R9999	4011617421078	0711010	49,15	8/67
ZX1195	2CPX042108R9999	4011617421085	0711010	88,60	8/62
ZX1196	2CPX042109R9999	4011617421092	0711010	96,00	8/70
ZX1210	2CPX042121R9999	4011617421214	0711010	71,00	8/33
ZX1210	2CPX042121R9999	4011617421214	0711010	71,00	8/57
ZX1211	2CPX042122R9999	4011617421221	0711010	142,00	8/33
ZX1211	2CPX042122R9999	4011617421221	0711010	142,00	8/57
ZX1212	2CPX042123R9999	4011617421238	0711010	214,00	8/33
ZX1212	2CPX042123R9999	4011617421238	0711010	214,00	8/57
ZX1213	2CPX042124R9999	4011617421245	0711010	78,00	8/33
ZX1213	2CPX042124R9999	4011617421245	0711010	78,00	8/57
ZX1214	2CPX042125R9999	4011617421252	0711010	159,00	8/33
ZX1214	2CPX042125R9999	4011617421252	0711010	159,00	8/57
ZX1215	2CPX042126R9999	4011617421269	0711010	241,00	8/33
ZX1215	2CPX042126R9999	4011617421269	0711010	241,00	8/57
ZX1216	2CPX042119R9999	4011617421191	0711010	52,00	8/33
ZX1216	2CPX042119R9999	4011617421191	0711010	52,00	8/57
ZX1217	2CPX042120R9999	4011617421207	0711010	59,00	8/33
ZX1217	2CPX042120R9999	4011617421207	0711010	59,00	8/57
ZX1220	2CPX042267R9999	4011617422679	0711010	69,00	8/35
ZX1220	2CPX042267R9999	4011617422679	0711010	69,00	8/37
ZX1220	2CPX042267R9999	4011617422679	0711010	69,00	8/58
ZX1221	2CPX042268R9999	4011617422686	0711010	136,00	8/35
ZX1221	2CPX042268R9999	4011617422686	0711010	136,00	8/37
ZX1221	2CPX042268R9999	4011617422686	0711010	136,00	8/58
ZX1222	2CPX042269R9999	4011617422693	0711010	205,00	8/35
ZX1222	2CPX042269R9999	4011617422693	0711010	205,00	8/37
ZX1222	2CPX042269R9999	4011617422693	0711010	205,00	8/58
ZX1223	2CPX042270R9999	4011617422709	0711010	276,00	8/35
ZX1223	2CPX042270R9999	4011617422709	0711010	276,00	8/37
ZX1223	2CPX042270R9999	4011617422709	0711010	276,00	8/58
ZX1224	2CPX042271R9999	4011617422716	0711010	342,00	8/35
ZX1224	2CPX042271R9999	4011617422716	0711010	342,00	8/37
ZX1224	2CPX042271R9999	4011617422716	0711010	342,00	8/58
ZX1225	2CPX042272R9999	4011617422723	0711010	417,00	8/35
ZX1225	2CPX042272R9999	4011617422723	0711010	417,00	8/37
ZX1225	2CPX042272R9999	4011617422723	0711010	417,00	8/58
ZX1226	2CPX042273R9999	4011617422730	0711010	76,00	8/35
ZX1226	2CPX042273R9999	4011617422730	0711010	76,00	8/37
ZX1226	2CPX042273R9999	4011617422730	0711010	76,00	8/58
ZX1227	2CPX042274R9999	4011617422747	0711010	151,00	8/35
ZX1227	2CPX042274R9999	4011617422747	0711010	151,00	8/37
ZX1227	2CPX042274R9999	4011617422747	0711010	151,00	8/58

Type	Artikelnummer	EAN Code	Produkt- kennziffer	Euro	Seite
ZX1228	2CPX042275R9999	4011617422754	0711010	234,00	8/35
ZX1228	2CPX042275R9999	4011617422754	0711010	234,00	8/37
ZX1228	2CPX042275R9999	4011617422754	0711010	234,00	8/58
ZX1229	2CPX042276R9999	4011617422761	0711010	308,00	8/35
ZX1229	2CPX042276R9999	4011617422761	0711010	308,00	8/37
ZX1229	2CPX042276R9999	4011617422761	0711010	308,00	8/58
ZX1230	2CPX042277R9999	4011617422778	0711010	384,00	8/35
ZX1230	2CPX042277R9999	4011617422778	0711010	384,00	8/37
ZX1230	2CPX042277R9999	4011617422778	0711010	384,00	8/58
ZX1231	2CPX042278R9999	4011617422785	0711010	471,00	8/35
ZX1231	2CPX042278R9999	4011617422785	0711010	471,00	8/37
ZX1231	2CPX042278R9999	4011617422785	0711010	471,00	8/58
ZX2001	2CPX042200R9999	4011617422006	0711010	5,45	8/15
ZX2002	2CPX042201R9999	4011617422013	0711010	12,40	8/15
ZX2003	2CPX042202R9999	4011617422020	0711010	19,25	8/15
ZX2004	2CPX042203R9999	4011617422037	0711010	25,80	8/15
ZX2005	2CPX042204R9999	4011617422044	0711010	32,30	8/15
ZX2006	2CPX042792R9999	4011617427926	0711010	38,70	8/15
ZX2007	2CPX042205R9999	4011617422051	0711010	9,80	8/15
ZX2008	2CPX042206R9999	4011617422068	0711010	22,20	8/15
ZX2009	2CPX042207R9999	4011617422075	0711010	34,70	8/15
ZX2010	2CPX042208R9999	4011617422082	0711010	47,70	8/15
ZX2011	2CPX042209R9999	4011617422099	0711010	59,50	8/15
ZX2012	2CPX042793R9999	4011617427933	0711010	71,50	8/15
ZX2013	2CPX042210R9999	4011617422105	0711010	7,80	8/15
ZX2014	2CPX042211R9999	4011617422112	0711010	18,15	8/15
ZX2015	2CPX042212R9999	4011617422129	0711010	27,50	8/15
ZX2016	2CPX042213R9999	4011617422136	0711010	38,00	8/15
ZX2017	2CPX042214R9999	4011617422143	0711010	48,30	8/15
ZX2018	2CPX042794R9999	4011617427940	0711010	58,00	8/15
ZX2019	2CPX042215R9999	4011617422150	0711010	12,85	8/16
ZX2020	2CPX042216R9999	4011617422167	0711010	29,00	8/16
ZX2021	2CPX042217R9999	4011617422174	0711010	46,90	8/16
ZX2022	2CPX042218R9999	4011617422181	0711010	63,00	8/16
ZX2023	2CPX042219R9999	4011617422198	0711010	79,00	8/16
ZX2024	2CPX042795R9999	4011617427957	0711010	95,00	8/16
ZX2025	2CPX042220R9999	4011617422204	0711010	26,00	8/16
ZX2026	2CPX042221R9999	4011617422211	0711010	60,50	8/16
ZX2027	2CPX042222R9999	4011617422228	0711010	94,50	8/16
ZX2028	2CPX042223R9999	4011617422235	0711010	133,00	8/16
ZX2029	2CPX042224R9999	4011617422242	0711010	170,00	8/16
ZX2030	2CPX042796R9999	4011617427964	0711010	207,00	8/16
ZX2031	2CPX042225R9999	4011617422259	0711010	30,50	8/17
ZX2032	2CPX042226R9999	4011617422266	0711010	70,00	8/17
ZX2033	2CPX042227R9999	4011617422273	0711010	113,00	8/17
ZX2034	2CPX042228R9999	4011617422280	0711010	158,00	8/17
ZX2035	2CPX042229R9999	4011617422297	0711010	199,00	8/17
ZX2036	2CPX042797R9999	4011617427971	0711010	239,00	8/17
ZX2040	2CPX042533R9999	4011617425335	0711010	6,90	8/24
ZX2040	2CPX042533R9999	4011617425335	0711010	6,90	8/39
ZX2041	2CPX042534R9999	4011617425342	0711010	13,70	8/24
ZX2041	2CPX042534R9999	4011617425342	0711010	13,70	8/39
ZX2042	2CPX042535R9999	4011617425359	0711010	20,30	8/24
ZX2042	2CPX042535R9999	4011617425359	0711010	20,30	8/39
ZX2043	2CPX042536R9999	4011617425366	0711010	26,60	8/24
ZX2044	2CPX042537R9999	4011617425373	0711010	33,20	8/24
ZX2045	2CPX042804R9999	4011617428046	0711010	39,50	8/24
ZX2046	2CPX042538R9999	4011617425380	0711010	6,90	8/19
ZX2047	2CPX042539R9999	4011617425397	0711010	13,70	8/19
ZX2048	2CPX042540R9999	4011617425403	0711010	20,30	8/19
ZX2049	2CPX042541R9999	4011617425410	0711010	26,60	8/19
ZX2050	2CPX042542R9999	4011617425427	0711010	33,20	8/19
ZX2051	2CPX042798R9999	4011617427988	0711010	39,50	8/19
ZX2052	2CPX042543R9999	4011617425434	0711010	12,75	8/24
ZX2053	2CPX042544R9999	4011617425441	0711010	24,70	8/24

Preis- und Suchregister Index

Type	Artikelnummer	EAN Code	Produkt- kennziffer	Euro	Seite
ZX2054	2CPX042545R9999	4011617425458	0711010	37,10	8/24
ZX2055	2CPX042546R9999	4011617425465	0711010	49,60	8/24
ZX2056	2CPX042547R9999	4011617425472	0711010	61,00	8/24
ZX2057	2CPX042805R9999	4011617428053	0711010	73,50	8/24
ZX2058	2CPX042548R9999	4011617425489	0711010	10,30	8/24
ZX2059	2CPX042549R9999	4011617425496	0711010	20,20	8/24
ZX2060	2CPX042550R9999	4011617425502	0711010	29,50	8/24
ZX2061	2CPX042551R9999	4011617425519	0711010	39,30	8/24
ZX2062	2CPX042552R9999	4011617425526	0711010	49,70	8/24
ZX2063	2CPX042806R9999	4011617428060	0711010	59,00	8/24
ZX2064	2CPX042553R9999	4011617425533	0711010	10,30	8/19
ZX2065	2CPX042554R9999	4011617425540	0711010	20,20	8/19
ZX2066	2CPX042555R9999	4011617425557	0711010	29,50	8/19
ZX2067	2CPX042556R9999	4011617425564	0711010	39,30	8/19
ZX2068	2CPX042557R9999	4011617425571	0711010	49,70	8/19
ZX2069	2CPX042799R9999	4011617427995	0711010	59,00	8/19
ZX2070	2CPX042558R9999	4011617425588	0711010	17,05	8/24
ZX2071	2CPX042559R9999	4011617425595	0711010	32,40	8/24
ZX2072	2CPX042560R9999	4011617425601	0711010	49,80	8/24
ZX2073	2CPX042561R9999	4011617425618	0711010	65,00	8/24
ZX2074	2CPX042562R9999	4011617425625	0711010	81,00	8/24
ZX2075	2CPX042807R9999	4011617428077	0711010	96,50	8/24
ZX2076	2CPX042563R9999	4011617425632	0711010	33,90	8/24
ZX2077	2CPX042564R9999	4011617425649	0711010	66,00	8/24
ZX2078	2CPX042565R9999	4011617425656	0711010	100,00	8/24
ZX2079	2CPX042566R9999	4011617425663	0711010	137,00	8/24
ZX2080	2CPX042567R9999	4011617425670	0711010	173,00	8/24
ZX2081	2CPX042808R9999	4011617428084	0711010	209,00	8/24
ZX2082	2CPX042568R9999	4011617425687	0711010	33,90	8/21
ZX2083	2CPX042569R9999	4011617425694	0711010	66,00	8/21
ZX2084	2CPX042570R9999	4011617425700	0711010	100,00	8/21
ZX2085	2CPX042571R9999	4011617425717	0711010	137,00	8/21
ZX2086	2CPX042572R9999	4011617425724	0711010	173,00	8/21
ZX2087	2CPX042803R9999	4011617428039	0711010	209,00	8/21
ZX2088	2CPX042573R9999	4011617425731	0711010	8,15	8/66
ZX2089	2CPX042574R9999	4011617425748	0711010	14,90	8/66
ZX2090	2CPX042575R9999	4011617425755	0711010	21,40	8/66
ZX2091	2CPX042576R9999	4011617425762	0711010	27,40	8/66
ZX2092	2CPX042577R9999	4011617425779	0711010	34,20	8/66
ZX2094	2CPX042578R9999	4011617425786	0711010	8,15	8/63
ZX2095	2CPX042579R9999	4011617425793	0711010	14,90	8/63
ZX2096	2CPX042580R9999	4011617425809	0711010	21,40	8/63
ZX2097	2CPX042581R9999	4011617425816	0711010	27,40	8/63
ZX2098	2CPX042582R9999	4011617425823	0711010	34,20	8/63
ZX2100	2CPX042583R9999	4011617425830	0711010	14,90	8/66
ZX2101	2CPX042584R9999	4011617425847	0711010	26,70	8/66
ZX2102	2CPX042585R9999	4011617425854	0711010	39,00	8/66
ZX2103	2CPX042586R9999	4011617425861	0711010	51,50	8/66
ZX2104	2CPX042587R9999	4011617425878	0711010	62,50	8/66
ZX2106	2CPX042588R9999	4011617425885	0711010	11,80	8/66
ZX2107	2CPX042589R9999	4011617425892	0711010	21,60	8/66
ZX2108	2CPX042590R9999	4011617425908	0711010	31,00	8/66
ZX2109	2CPX042591R9999	4011617425915	0711010	41,20	8/66
ZX2110	2CPX042592R9999	4011617425922	0711010	51,00	8/66
ZX2112	2CPX042593R9999	4011617425939	0711010	11,80	8/63
ZX2113	2CPX042594R9999	4011617425946	0711010	21,60	8/63
ZX2114	2CPX042595R9999	4011617425953	0711010	31,00	8/63
ZX2115	2CPX042596R9999	4011617425960	0711010	41,20	8/63
ZX2116	2CPX042597R9999	4011617425977	0711010	51,00	8/63
ZX2118	2CPX042598R9999	4011617425984	0711010	19,65	8/66
ZX2119	2CPX042599R9999	4011617425991	0711010	34,80	8/66
ZX2120	2CPX042600R9999	4011617426004	0711010	52,00	8/66
ZX2121	2CPX042601R9999	4011617426011	0711010	67,50	8/66
ZX2122	2CPX042602R9999	4011617426028	0711010	82,50	8/66
ZX2124	2CPX042603R9999	4011617426035	0711010	39,20	8/66

Type	Artikelnummer	EAN Code	Produkt- kennziffer	Euro	Seite
ZX2125	2CPX042604R9999	4011617426042	0711010	71,50	8/66
ZX2126	2CPX042605R9999	4011617426059	0711010	105,00	8/66
ZX2127	2CPX042606R9999	4011617426066	0711010	144,00	8/66
ZX2128	2CPX042607R9999	4011617426073	0711010	177,00	8/66
ZX2130	2CPX042608R9999	4011617426080	0711010	39,20	8/65
ZX2131	2CPX042609R9999	4011617426097	0711010	71,50	8/65
ZX2132	2CPX042610R9999	4011617426103	0711010	105,00	8/65
ZX2133	2CPX042611R9999	4011617426110	0711010	144,00	8/65
ZX2134	2CPX042612R9999	4011617426127	0711010	177,00	8/65
ZX2224	2CPX042630R9999	4011617426301	0711010	37,10	8/52
ZX2225	2CPX042631R9999	4011617426318	0711010	46,00	8/52
ZX2226	2CPX042632R9999	4011617426325	0711010	54,00	8/52
ZX2227	2CPX042633R9999	4011617426332	0711010	62,00	8/52
ZX2228	2CPX042634R9999	4011617426349	0711010	68,50	8/52
ZX2229	2CPX042635R9999	4011617426356	0711010	78,00	8/52
ZX2230	2CPX042636R9999	4011617426363	0711010	52,50	8/54
ZX2230	2CPX042636R9999	4011617426363	0711010	52,50	8/56
ZX2231	2CPX042637R9999	4011617426370	0711010	48,20	8/54
ZX2231	2CPX042637R9999	4011617426370	0711010	48,20	8/56
ZX2232	2CPX042638R9999	4011617426387	0711010	56,00	8/54
ZX2232	2CPX042638R9999	4011617426387	0711010	56,00	8/56
ZX2233	2CPX042639R9999	4011617426394	0711010	64,00	8/54
ZX2233	2CPX042639R9999	4011617426394	0711010	64,00	8/56
ZX2234	2CPX042640R9999	4011617426400	0711010	71,00	8/54
ZX2234	2CPX042640R9999	4011617426400	0711010	71,00	8/56
ZX2235	2CPX042641R9999	4011617426417	0711010	79,50	8/54
ZX2235	2CPX042641R9999	4011617426417	0711010	79,50	8/56
ZX2236	2CPX042642R9999	4011617426424	0711010	41,70	8/53
ZX2237	2CPX042643R9999	4011617426431	0711010	55,00	8/53
ZX2238	2CPX042644R9999	4011617426448	0711010	67,50	8/53
ZX2239	2CPX042645R9999	4011617426455	0711010	81,50	8/53
ZX2240	2CPX042646R9999	4011617426462	0711010	94,00	8/53
ZX2241	2CPX042647R9999	4011617426479	0711010	108,00	8/53
ZX2242	2CPX042648R9999	4011617426486	0711010	44,90	8/54
ZX2242	2CPX042648R9999	4011617426486	0711010	44,90	8/56
ZX2243	2CPX042649R9999	4011617426493	0711010	58,00	8/54
ZX2243	2CPX042649R9999	4011617426493	0711010	58,00	8/56
ZX2244	2CPX042650R9999	4011617426509	0711010	71,00	8/54
ZX2244	2CPX042650R9999	4011617426509	0711010	71,00	8/56
ZX2245	2CPX042651R9999	4011617426516	0711010	84,50	8/54
ZX2245	2CPX042651R9999	4011617426516	0711010	84,50	8/56
ZX2246	2CPX042652R9999	4011617426523	0711010	96,50	8/54
ZX2246	2CPX042652R9999	4011617426523	0711010	96,50	8/56
ZX2247	2CPX042653R9999	4011617426530	0711010	111,00	8/54
ZX2247	2CPX042653R9999	4011617426530	0711010	111,00	8/56
ZX2248	2CPX042654R9999	4011617426547	0711010	53,50	8/53
ZX2249	2CPX042655R9999	4011617426554	0711010	79,50	8/53
ZX2250	2CPX042656R9999	4011617426561	0711010	107,00	8/53
ZX2251	2CPX042657R9999	4011617426578	0711010	136,00	8/53
ZX2252	2CPX042658R9999	4011617426585	0711010	159,00	8/53
ZX2253	2CPX042659R9999	4011617426592	0711010	188,00	8/53
ZX2254	2CPX042660R9999	4011617426608	0711010	54,50	8/55
ZX2255	2CPX042661R9999	4011617426615	0711010	81,00	8/55
ZX2256	2CPX042662R9999	4011617426622	0711010	108,00	8/55
ZX2257	2CPX042663R9999	4011617426639	0711010	137,00	8/55
ZX2258	2CPX042664R9999	4011617426646	0711010	160,00	8/55
ZX2259	2CPX042665R9999	4011617426653	0711010	188,00	8/55
ZX2324	2CPX042714R9999	4011617427148	0711010	54,00	8/52
ZX2325	2CPX042715R9999	4011617427155	0711010	61,00	8/52
ZX2326	2CPX042716R9999	4011617427162	0711010	69,50	8/52
ZX2327	2CPX042717R9999	4011617427179	0711010	78,50	8/52
ZX2328	2CPX042718R9999	4011617427186	0711010	85,50	8/52
ZX2329	2CPX042719R9999	4011617427193	0711010	94,00	8/52
ZX2330	2CPX042720R9999	4011617427209	0711010	55,00	8/54
ZX2330	2CPX042720R9999	4011617427209	0711010	55,00	8/56

Unverbindliche Preisempfehlung gültig ab 11/2017

Preis- und Suchregister Index

Type	Artikelnummer	EAN Code	Produkt- kennziffer	Euro	Seite
ZX2331	2CPX042721R9999	4011617427216	0711010	63,00	8/54
ZX2331	2CPX042721R9999	4011617427216	0711010	63,00	8/56
ZX2332	2CPX042722R9999	4011617427223	0711010	72,00	8/54
ZX2332	2CPX042722R9999	4011617427223	0711010	72,00	8/56
ZX2333	2CPX042723R9999	4011617427230	0711010	81,00	8/54
ZX2333	2CPX042723R9999	4011617427230	0711010	81,00	8/56
ZX2334	2CPX042724R9999	4011617427247	0711010	87,50	8/54
ZX2334	2CPX042724R9999	4011617427247	0711010	87,50	8/56
ZX2335	2CPX042725R9999	4011617427254	0711010	96,00	8/54
ZX2335	2CPX042725R9999	4011617427254	0711010	96,00	8/56
ZX2336	2CPX042726R9999	4011617427261	0711010	58,00	8/53
ZX2337	2CPX042727R9999	4011617427278	0711010	71,00	8/53
ZX2338	2CPX042728R9999	4011617427285	0711010	86,00	8/53
ZX2339	2CPX042729R9999	4011617427292	0711010	98,00	8/53
ZX2340	2CPX042730R9999	4011617427308	0711010	111,00	8/53
ZX2341	2CPX042731R9999	4011617427315	0711010	124,00	8/53
ZX2342	2CPX042732R9999	4011617427322	0711010	61,00	8/54
ZX2342	2CPX042732R9999	4011617427322	0711010	61,00	8/56
ZX2343	2CPX042733R9999	4011617427339	0711010	74,50	8/54
ZX2343	2CPX042733R9999	4011617427339	0711010	74,50	8/56
ZX2344	2CPX042734R9999	4011617427346	0711010	88,00	8/54
ZX2344	2CPX042734R9999	4011617427346	0711010	88,00	8/56
ZX2345	2CPX042735R9999	4011617427353	0711010	103,00	8/54
ZX2345	2CPX042735R9999	4011617427353	0711010	103,00	8/56
ZX2346	2CPX042736R9999	4011617427360	0711010	114,00	8/54
ZX2346	2CPX042736R9999	4011617427360	0711010	114,00	8/56
ZX2347	2CPX042737R9999	4011617427377	0711010	130,00	8/54
ZX2347	2CPX042737R9999	4011617427377	0711010	130,00	8/56
ZX2348	2CPX042738R9999	4011617427384	0711010	72,50	8/53
ZX2348	2CPX042738R9999	4011617427384	0711010	72,50	8/55
ZX2349	2CPX042739R9999	4011617427391	0711010	98,50	8/53
ZX2349	2CPX042739R9999	4011617427391	0711010	98,50	8/55
ZX2350	2CPX042740R9999	4011617427407	0711010	126,00	8/53
ZX2350	2CPX042740R9999	4011617427407	0711010	126,00	8/55
ZX2351	2CPX042741R9999	4011617427414	0711010	153,00	8/53
ZX2351	2CPX042741R9999	4011617427414	0711010	153,00	8/55
ZX2352	2CPX042742R9999	4011617427421	0711010	180,00	8/53
ZX2352	2CPX042742R9999	4011617427421	0711010	180,00	8/55
ZX2353	2CPX042743R9999	4011617427438	0711010	206,00	8/53
ZX2353	2CPX042743R9999	4011617427438	0711010	206,00	8/55
ZX2404	2CPX042786R9999	4011617427865	0711010	15,15	8/54
ZX2404	2CPX042786R9999	4011617427865	0711010	15,15	8/56
ZX2405	2CPX042787R9999	4011617427872	0711010	17,85	8/52
ZX2406	2CPX042788R9999	4011617427889	0711010	18,45	8/54
ZX2406	2CPX042788R9999	4011617427889	0711010	18,45	8/56
ZX2407	2CPX042789R9999	4011617427896	0711010	21,60	8/53
ZX2408	2CPX042790R9999	4011617427902	0711010	31,90	8/53
ZX2408	2CPX042790R9999	4011617427902	0711010	31,90	8/55
ZX2500	2CPX042877R9999	4011617428770	0701010	16,25	8/25
ZX2501	2CPX042878R9999	4011617428787	0701010	19,95	8/25
ZX2502	2CPX042879R9999	4011617428794	0701010	23,50	8/25
ZX2503	2CPX042880R9999	4011617428800	0701010	26,40	8/25
ZX2504	2CPX042881R9999	4011617428817	0701010	28,20	8/25
ZX2505	2CPX042882R9999	4011617428824	0701010	18,55	8/25
ZX2506	2CPX042883R9999	4011617428831	0701010	23,90	8/25
ZX2507	2CPX042884R9999	4011617428848	0701010	29,40	8/25
ZX2508	2CPX042885R9999	4011617428855	0701010	34,80	8/25
ZX2509	2CPX042886R9999	4011617428862	0701010	38,30	8/25
ZXM1001	2CPX041480R9999	4011617414803	0711010	6,90	8/20
ZXM1001	2CPX041480R9999	4011617414803	0711010	6,90	8/23
ZXM1002	2CPX041481R9999	4011617414810	0711010	13,70	8/20
ZXM1002	2CPX041481R9999	4011617414810	0711010	13,70	8/23
ZXM1003	2CPX041482R9999	4011617414827	0711010	20,30	8/20
ZXM1003	2CPX041482R9999	4011617414827	0711010	20,30	8/23
ZXM1004	2CPX041483R9999	4011617414834	0711010	26,60	8/20

Type	Artikelnummer	EAN Code	Produkt- kennziffer	Euro	Seite
ZXM1004	2CPX041483R9999	4011617414834	0711010	26,60	8/23
ZXM1005	2CPX041484R9999	4011617414841	0711010	33,20	8/20
ZXM1005	2CPX041484R9999	4011617414841	0711010	33,20	8/23
ZXM1006	2CPX042822R9999	4011617428220	0711010	39,50	8/20
ZXM1006	2CPX042822R9999	4011617428220	0711010	39,50	8/23
ZXM1013	2CPX041492R9999	4011617414926	0711010	10,30	8/20
ZXM1013	2CPX041492R9999	4011617414926	0711010	10,30	8/23
ZXM1014	2CPX041493R9999	4011617414933	0711010	20,20	8/20
ZXM1014	2CPX041493R9999	4011617414933	0711010	20,20	8/23
ZXM1015	2CPX041494R9999	4011617414940	0711010	29,50	8/20
ZXM1015	2CPX041494R9999	4011617414940	0711010	29,50	8/23
ZXM1016	2CPX041495R9999	4011617414957	0711010	39,30	8/20
ZXM1016	2CPX041495R9999	4011617414957	0711010	39,30	8/23
ZXM1017	2CPX041496R9999	4011617414964	0711010	49,70	8/20
ZXM1017	2CPX041496R9999	4011617414964	0711010	49,70	8/23
ZXM1018	2CPX042823R9999	4011617428237	0711010	59,00	8/20
ZXM1018	2CPX042823R9999	4011617428237	0711010	59,00	8/23
ZXM1019	2CPX041498R9999	4011617414988	0711010	17,05	8/20
ZXM1019	2CPX041498R9999	4011617414988	0711010	17,05	8/23
ZXM1020	2CPX041499R9999	4011617414995	0711010	32,40	8/20
ZXM1020	2CPX041499R9999	4011617414995	0711010	32,40	8/23
ZXM1021	2CPX041500R9999	4011617415008	0711010	49,80	8/20
ZXM1021	2CPX041500R9999	4011617415008	0711010	49,80	8/23
ZXM1022	2CPX041501R9999	4011617415015	0711010	65,00	8/20
ZXM1022	2CPX041501R9999	4011617415015	0711010	65,00	8/23
ZXM1023	2CPX041502R9999	4011617415022	0711010	81,00	8/20
ZXM1023	2CPX041502R9999	4011617415022	0711010	81,00	8/23
ZXM1024	2CPX042824R9999	4011617428244	0711010	96,50	8/20
ZXM1024	2CPX042824R9999	4011617428244	0711010	96,50	8/23
ZXM1032	2CPX041511R9999	4011617415114	0711010	79,00	8/38
ZXM1032	2CPX041511R9999	4011617415114	0711010	79,00	8/70
ZXM1033	2CPX041512R9999	4011617415121	0711010	121,00	8/38
ZXM1033	2CPX041512R9999	4011617415121	0711010	121,00	8/70
ZXM1034	2CPX041513R9999	4011617415138	0711010	166,00	8/38
ZXM1034	2CPX041513R9999	4011617415138	0711010	166,00	8/70
ZXM1035	2CPX041514R9999	4011617415145	0711010	203,00	8/38
ZXM1035	2CPX041514R9999	4011617415145	0711010	203,00	8/70
ZXM1040	2CPX041516R9999	4011617415169	0711010	8,15	8/60
ZXM1040	2CPX041516R9999	4011617415169	0711010	8,15	8/64
ZXM1040	2CPX041516R9999	4011617415169	0711010	8,15	8/68
ZXM1041	2CPX041517R9999	4011617415176	0711010	14,90	8/60
ZXM1041	2CPX041517R9999	4011617415176	0711010	14,90	8/64
ZXM1041	2CPX041517R9999	4011617415176	0711010	14,90	8/68
ZXM1041	2CPX041517R9999	4011617415176	0711010	14,90	8/69
ZXM1042	2CPX041518R9999	4011617415183	0711010	21,40	8/60
ZXM1042	2CPX041518R9999	4011617415183	0711010	21,40	8/64
ZXM1042	2CPX041518R9999	4011617415183	0711010	21,40	8/68
ZXM1042	2CPX041518R9999	4011617415183	0711010	21,40	8/69
ZXM1043	2CPX041519R9999	4011617415190	0711010	27,40	8/60
ZXM1043	2CPX041519R9999	4011617415190	0711010	27,40	8/64
ZXM1043	2CPX041519R9999	4011617415190	0711010	27,40	8/68
ZXM1043	2CPX041519R9999	4011617415190	0711010	27,40	8/69
ZXM1044	2CPX041520R9999	4011617415206	0711010	34,20	8/60
ZXM1044	2CPX041520R9999	4011617415206	0711010	34,20	8/64
ZXM1044	2CPX041520R9999	4011617415206	0711010	34,20	8/68
ZXM1044	2CPX041520R9999	4011617415206	0711010	34,20	8/69
ZXM1046	2CPX041522R9999	4011617415220	0711010	14,90	8/60
ZXM1047	2CPX041523R9999	4011617415237	0711010	26,70	8/60
ZXM1047	2CPX041523R9999	4011617415237	0711010	26,70	8/69
ZXM1048	2CPX041524R9999	4011617415244	0711010	39,00	8/60
ZXM1048	2CPX041524R9999	4011617415244	0711010	39,00	8/69
ZXM1049	2CPX041525R9999	4011617415251	0711010	51,50	8/60
ZXM1049	2CPX041525R9999	4011617415251	0711010	51,50	8/69
ZXM1050	2CPX041526R9999	4011617415268	0711010	62,50	8/60
ZXM1050	2CPX041526R9999	4011617415268	0711010	62,50	8/69

Preis- und Suchregister Index

Type	Artikelnummer	EAN Code	Produkt- kennziffer	Euro	Seite
ZXM1104	2CPX041576R9999	4011617415763	0711010	44,80	8/67
ZXM1105	2CPX041577R9999	4011617415770	0711010	77,50	8/61
ZXM1105	2CPX041577R9999	4011617415770	0711010	77,50	8/65
ZXM1105	2CPX041577R9999	4011617415770	0711010	77,50	8/67
ZXM1106	2CPX041578R9999	4011617415787	0711010	112,00	8/61
ZXM1106	2CPX041578R9999	4011617415787	0711010	112,00	8/65
ZXM1106	2CPX041578R9999	4011617415787	0711010	112,00	8/67
ZXM1107	2CPX041579R9999	4011617415794	0711010	149,00	8/61
ZXM1107	2CPX041579R9999	4011617415794	0711010	149,00	8/65
ZXM1107	2CPX041579R9999	4011617415794	0711010	149,00	8/67
ZXM1108	2CPX041580R9999	4011617415800	0711010	183,00	8/61
ZXM1108	2CPX041580R9999	4011617415800	0711010	183,00	8/65
ZXM1108	2CPX041580R9999	4011617415800	0711010	183,00	8/67
ZXM1110	2CPX041582R9999	4011617415824	0711010	53,00	8/62
ZXM1111	2CPX041583R9999	4011617415831	0711010	92,50	8/62
ZXM1112	2CPX041584R9999	4011617415848	0711010	136,00	8/62
ZXM1113	2CPX041585R9999	4011617415855	0711010	177,00	8/62
ZXM1114	2CPX041586R9999	4011617415862	0711010	219,00	8/62
ZXM1210	2CPX042230R9999	4011617422303	0711010	71,00	8/33
ZXM1210	2CPX042230R9999	4011617422303	0711010	71,00	8/57
ZXM1211	2CPX042231R9999	4011617422310	0711010	142,00	8/33
ZXM1211	2CPX042231R9999	4011617422310	0711010	142,00	8/57
ZXM1212	2CPX042232R9999	4011617422327	0711010	214,00	8/33
ZXM1212	2CPX042232R9999	4011617422327	0711010	214,00	8/57
ZXM1213	2CPX042233R9999	4011617422334	0711010	78,00	8/33
ZXM1213	2CPX042233R9999	4011617422334	0711010	78,00	8/57
ZXM1214	2CPX042234R9999	4011617422341	0711010	159,00	8/33
ZXM1214	2CPX042234R9999	4011617422341	0711010	159,00	8/57
ZXM1215	2CPX042235R9999	4011617422358	0711010	241,00	8/33
ZXM1215	2CPX042235R9999	4011617422358	0711010	241,00	8/57
ZXM1216	2CPX042236R9999	4011617422365	0711010	55,00	8/33
ZXM1216	2CPX042236R9999	4011617422365	0711010	55,00	8/57
ZXM1217	2CPX042237R9999	4011617422372	0711010	62,00	8/33
ZXM1217	2CPX042237R9999	4011617422372	0711010	62,00	8/57
ZXM1220	2CPX042285R9999	4011617422853	0711010	69,00	8/35
ZXM1220	2CPX042285R9999	4011617422853	0711010	69,00	8/37
ZXM1220	2CPX042285R9999	4011617422853	0711010	69,00	8/58
ZXM1221	2CPX042286R9999	4011617422860	0711010	136,00	8/35
ZXM1221	2CPX042286R9999	4011617422860	0711010	136,00	8/37
ZXM1221	2CPX042286R9999	4011617422860	0711010	136,00	8/58
ZXM1222	2CPX042287R9999	4011617422877	0711010	205,00	8/35
ZXM1222	2CPX042287R9999	4011617422877	0711010	205,00	8/37
ZXM1222	2CPX042287R9999	4011617422877	0711010	205,00	8/58
ZXM1223	2CPX042288R9999	4011617422884	0711010	276,00	8/35
ZXM1223	2CPX042288R9999	4011617422884	0711010	276,00	8/37
ZXM1223	2CPX042288R9999	4011617422884	0711010	276,00	8/58
ZXM1224	2CPX042289R9999	4011617422891	0711010	342,00	8/35
ZXM1224	2CPX042289R9999	4011617422891	0711010	342,00	8/37
ZXM1224	2CPX042289R9999	4011617422891	0711010	342,00	8/58
ZXM1225	2CPX042290R9999	4011617422907	0711010	417,00	8/35
ZXM1225	2CPX042290R9999	4011617422907	0711010	417,00	8/37
ZXM1225	2CPX042290R9999	4011617422907	0711010	417,00	8/58
ZXM1226	2CPX042291R9999	4011617422914	0711010	76,00	8/35
ZXM1226	2CPX042291R9999	4011617422914	0711010	76,00	8/37
ZXM1226	2CPX042291R9999	4011617422914	0711010	76,00	8/58
ZXM1227	2CPX042292R9999	4011617422921	0711010	151,00	8/35
ZXM1227	2CPX042292R9999	4011617422921	0711010	151,00	8/37
ZXM1227	2CPX042292R9999	4011617422921	0711010	151,00	8/58
ZXM1228	2CPX042293R9999	4011617422938	0711010	234,00	8/35
ZXM1228	2CPX042293R9999	4011617422938	0711010	234,00	8/37
ZXM1228	2CPX042293R9999	4011617422938	0711010	234,00	8/58
ZXM1229	2CPX042294R9999	4011617422945	0711010	308,00	8/35
ZXM1229	2CPX042294R9999	4011617422945	0711010	308,00	8/37
ZXM1229	2CPX042294R9999	4011617422945	0711010	308,00	8/58
ZXM1230	2CPX042295R9999	4011617422952	0711010	384,00	8/35

Type	Artikelnummer	EAN Code	Produkt- kennziffer	Euro	Seite
ZXM1230	2CPX042295R9999	4011617422952	0711010	384,00	8/37
ZXM1230	2CPX042295R9999	4011617422952	0711010	384,00	8/58
ZXM1231	2CPX042296R9999	4011617422969	0711010	471,00	8/35
ZXM1231	2CPX042296R9999	4011617422969	0711010	471,00	8/37
ZXM1231	2CPX042296R9999	4011617422969	0711010	471,00	8/58
ZXM2001	2CPX042300R9999	4011617423003	0711010	5,45	8/15
ZXM2002	2CPX042301R9999	4011617423010	0711010	12,40	8/15
ZXM2003	2CPX042302R9999	4011617423027	0711010	19,25	8/15
ZXM2004	2CPX042303R9999	4011617423034	0711010	25,80	8/15
ZXM2005	2CPX042304R9999	4011617423041	0711010	32,30	8/15
ZXM2006	2CPX042814R9999	4011617428145	0711010	38,70	8/15
ZXM2007	2CPX042305R9999	4011617423058	0711010	9,80	8/15
ZXM2008	2CPX042306R9999	4011617423065	0711010	22,20	8/15
ZXM2009	2CPX042307R9999	4011617423072	0711010	34,70	8/15
ZXM2010	2CPX042308R9999	4011617423089	0711010	47,70	8/15
ZXM2011	2CPX042309R9999	4011617423096	0711010	59,50	8/15
ZXM2012	2CPX042815R9999	4011617428152	0711010	71,50	8/15
ZXM2013	2CPX042310R9999	4011617423102	0711010	7,80	8/15
ZXM2014	2CPX042311R9999	4011617423119	0711010	18,15	8/15
ZXM2015	2CPX042312R9999	4011617423126	0711010	27,50	8/15
ZXM2016	2CPX042313R9999	4011617423133	0711010	38,00	8/15
ZXM2017	2CPX042314R9999	4011617423140	0711010	48,30	8/15
ZXM2018	2CPX042816R9999	4011617428169	0711010	58,00	8/15
ZXM2019	2CPX042315R9999	4011617423157	0711010	12,85	8/16
ZXM2020	2CPX042316R9999	4011617423164	0711010	29,00	8/16
ZXM2021	2CPX042317R9999	4011617423171	0711010	46,90	8/16
ZXM2022	2CPX042318R9999	4011617423188	0711010	63,00	8/16
ZXM2023	2CPX042319R9999	4011617423195	0711010	79,00	8/16
ZXM2024	2CPX042817R9999	4011617428176	0711010	95,00	8/16
ZXM2025	2CPX042320R9999	4011617423201	0711010	26,00	8/16
ZXM2026	2CPX042321R9999	4011617423218	0711010	60,50	8/16
ZXM2027	2CPX042322R9999	4011617423225	0711010	94,50	8/16
ZXM2028	2CPX042323R9999	4011617423232	0711010	133,00	8/16
ZXM2029	2CPX042324R9999	4011617423249	0711010	170,00	8/16
ZXM2030	2CPX042818R9999	4011617428183	0711010	207,00	8/16
ZXM2031	2CPX042325R9999	4011617423256	0711010	30,50	8/17
ZXM2032	2CPX042326R9999	4011617423263	0711010	70,00	8/17
ZXM2033	2CPX042327R9999	4011617423270	0711010	113,00	8/17
ZXM2034	2CPX042328R9999	4011617423287	0711010	158,00	8/17
ZXM2035	2CPX042329R9999	4011617423294	0711010	199,00	8/17
ZXM2036	2CPX042819R9999	4011617428190	0711010	239,00	8/17
ZXM2040	2CPX042453R9999	4011617424536	0711010	6,90	8/24
ZXM2040	2CPX042453R9999	4011617424536	0711010	6,90	8/39
ZXM2041	2CPX042454R9999	4011617424543	0711010	13,70	8/24
ZXM2041	2CPX042454R9999	4011617424543	0711010	13,70	8/39
ZXM2042	2CPX042455R9999	4011617424550	0711010	20,30	8/24
ZXM2042	2CPX042455R9999	4011617424550	0711010	20,30	8/39
ZXM2043	2CPX042456R9999	4011617424567	0711010	26,60	8/24
ZXM2044	2CPX042457R9999	4011617424574	0711010	33,20	8/24
ZXM2045	2CPX042826R9999	4011617428268	0711010	39,50	8/24
ZXM2046	2CPX042458R9999	4011617424581	0711010	6,90	8/19
ZXM2047	2CPX042459R9999	4011617424598	0711010	13,70	8/19
ZXM2048	2CPX042460R9999	4011617424604	0711010	20,30	8/19
ZXM2049	2CPX042461R9999	4011617424611	0711010	26,60	8/19
ZXM2050	2CPX042462R9999	4011617424628	0711010	33,20	8/19
ZXM2051	2CPX042820R9999	4011617428206	0711010	39,50	8/19
ZXM2052	2CPX042463R9999	4011617424635	0711010	12,75	8/24
ZXM2053	2CPX042464R9999	4011617424642	0711010	24,70	8/24
ZXM2054	2CPX042465R9999	4011617424659	0711010	37,10	8/24
ZXM2055	2CPX042466R9999	4011617424666	0711010	49,60	8/24
ZXM2056	2CPX042467R9999	4011617424673	0711010	61,00	8/24
ZXM2057	2CPX042827R9999	4011617428275	0711010	73,50	8/24
ZXM2058	2CPX042468R9999	4011617424680	0711010	10,30	8/24
ZXM2059	2CPX042469R9999	4011617424697	0711010	20,20	8/24
ZXM2060	2CPX042470R9999	4011617424703	0711010	29,50	8/24

Preis- und Suchregister Index

Type	Artikelnummer	EAN Code	Produkt- kennziffer	Euro	Seite
ZXM2061	2CPX042471R9999	4011617424710	0711010	39,30	8/24
ZXM2062	2CPX042472R9999	4011617424727	0711010	49,70	8/24
ZXM2063	2CPX042828R9999	4011617428282	0711010	59,00	8/24
ZXM2064	2CPX042473R9999	4011617424734	0711010	10,30	8/19
ZXM2065	2CPX042474R9999	4011617424741	0711010	20,20	8/19
ZXM2066	2CPX042475R9999	4011617424758	0711010	29,50	8/19
ZXM2067	2CPX042476R9999	4011617424765	0711010	39,30	8/19
ZXM2068	2CPX042477R9999	4011617424772	0711010	49,70	8/19
ZXM2069	2CPX042821R9999	4011617428213	0711010	59,00	8/19
ZXM2070	2CPX042478R9999	4011617424789	0711010	17,05	8/24
ZXM2071	2CPX042479R9999	4011617424796	0711010	32,40	8/24
ZXM2072	2CPX042480R9999	4011617424802	0711010	49,80	8/24
ZXM2073	2CPX042481R9999	4011617424819	0711010	65,00	8/24
ZXM2074	2CPX042482R9999	4011617424826	0711010	81,00	8/24
ZXM2075	2CPX042829R9999	4011617428299	0711010	96,50	8/24
ZXM2076	2CPX042483R9999	4011617424833	0711010	33,90	8/24
ZXM2077	2CPX042484R9999	4011617424840	0711010	66,00	8/24
ZXM2078	2CPX042485R9999	4011617424857	0711010	100,00	8/24
ZXM2079	2CPX042486R9999	4011617424864	0711010	137,00	8/24
ZXM2080	2CPX042487R9999	4011617424871	0711010	173,00	8/24
ZXM2081	2CPX042830R9999	4011617428305	0711010	209,00	8/24
ZXM2082	2CPX042488R9999	4011617424888	0711010	33,90	8/21
ZXM2083	2CPX042489R9999	4011617424895	0711010	66,00	8/21
ZXM2084	2CPX042490R9999	4011617424901	0711010	100,00	8/21
ZXM2085	2CPX042491R9999	4011617424918	0711010	137,00	8/21
ZXM2086	2CPX042492R9999	4011617424925	0711010	173,00	8/21
ZXM2087	2CPX042825R9999	4011617428251	0711010	209,00	8/21
ZXM2088	2CPX042493R9999	4011617424932	0711010	8,15	8/66
ZXM2089	2CPX042494R9999	4011617424949	0711010	14,90	8/66
ZXM2090	2CPX042495R9999	4011617424956	0711010	21,40	8/66
ZXM2091	2CPX042496R9999	4011617424963	0711010	27,40	8/66
ZXM2092	2CPX042497R9999	4011617424970	0711010	34,20	8/66
ZXM2094	2CPX042498R9999	4011617424987	0711010	8,15	8/63
ZXM2095	2CPX042499R9999	4011617424994	0711010	14,90	8/63
ZXM2096	2CPX042500R9999	4011617425007	0711010	21,40	8/63
ZXM2097	2CPX042501R9999	4011617425014	0711010	27,40	8/63
ZXM2098	2CPX042502R9999	4011617425021	0711010	34,20	8/63
ZXM2100	2CPX042503R9999	4011617425038	0711010	14,90	8/66
ZXM2101	2CPX042504R9999	4011617425045	0711010	26,70	8/66
ZXM2102	2CPX042505R9999	4011617425052	0711010	39,00	8/66
ZXM2103	2CPX042506R9999	4011617425069	0711010	51,50	8/66
ZXM2104	2CPX042507R9999	4011617425076	0711010	62,50	8/66
ZXM2106	2CPX042508R9999	4011617425083	0711010	11,80	8/66
ZXM2107	2CPX042509R9999	4011617425090	0711010	21,60	8/66
ZXM2108	2CPX042510R9999	4011617425106	0711010	31,00	8/66
ZXM2109	2CPX042511R9999	4011617425113	0711010	41,20	8/66
ZXM2110	2CPX042512R9999	4011617425120	0711010	51,00	8/66
ZXM2112	2CPX042513R9999	4011617425137	0711010	11,80	8/63
ZXM2113	2CPX042514R9999	4011617425144	0711010	21,60	8/63
ZXM2114	2CPX042515R9999	4011617425151	0711010	31,00	8/63
ZXM2115	2CPX042516R9999	4011617425168	0711010	41,20	8/63
ZXM2116	2CPX042517R9999	4011617425175	0711010	51,00	8/63
ZXM2118	2CPX042518R9999	4011617425182	0711010	19,65	8/66
ZXM2119	2CPX042519R9999	4011617425199	0711010	34,80	8/66
ZXM2120	2CPX042520R9999	4011617425205	0711010	52,00	8/66
ZXM2121	2CPX042521R9999	4011617425212	0711010	67,50	8/66
ZXM2122	2CPX042522R9999	4011617425229	0711010	82,50	8/66
ZXM2124	2CPX042523R9999	4011617425236	0711010	39,20	8/66
ZXM2125	2CPX042524R9999	4011617425243	0711010	71,50	8/66
ZXM2126	2CPX042525R9999	4011617425250	0711010	105,00	8/66
ZXM2127	2CPX042526R9999	4011617425267	0711010	144,00	8/66
ZXM2128	2CPX042527R9999	4011617425274	0711010	177,00	8/66
ZXM2130	2CPX042528R9999	4011617425281	0711010	39,20	8/65
ZXM2131	2CPX042529R9999	4011617425298	0711010	71,50	8/65
ZXM2132	2CPX042530R9999	4011617425304	0711010	105,00	8/65

Type	Artikelnummer	EAN Code	Produkt- kennziffer	Euro	Seite
ZXM2133	2CPX042531R9999	4011617425311	0711010	144,00	8/65
ZXM2134	2CPX042532R9999	4011617425328	0711010	177,00	8/65
ZXM2224	2CPX042672R9999	4011617426721	0711010	37,10	8/52
ZXM2225	2CPX042673R9999	4011617426738	0711010	46,00	8/52
ZXM2226	2CPX042674R9999	4011617426745	0711010	54,00	8/52
ZXM2227	2CPX042675R9999	4011617426752	0711010	62,00	8/52
ZXM2228	2CPX042676R9999	4011617426769	0711010	68,50	8/52
ZXM2229	2CPX042677R9999	4011617426776	0711010	78,00	8/52
ZXM2230	2CPX042678R9999	4011617426783	0711010	52,50	8/54
ZXM2230	2CPX042678R9999	4011617426783	0711010	52,50	8/56
ZXM2231	2CPX042679R9999	4011617426790	0711010	48,20	8/54
ZXM2231	2CPX042679R9999	4011617426790	0711010	48,20	8/56
ZXM2232	2CPX042680R9999	4011617426806	0711010	56,00	8/54
ZXM2232	2CPX042680R9999	4011617426806	0711010	56,00	8/56
ZXM2233	2CPX042681R9999	4011617426813	0711010	64,00	8/54
ZXM2233	2CPX042681R9999	4011617426813	0711010	64,00	8/56
ZXM2234	2CPX042682R9999	4011617426820	0711010	71,00	8/54
ZXM2234	2CPX042682R9999	4011617426820	0711010	71,00	8/56
ZXM2235	2CPX042683R9999	4011617426837	0711010	79,50	8/54
ZXM2235	2CPX042683R9999	4011617426837	0711010	79,50	8/56
ZXM2236	2CPX042684R9999	4011617426844	0711010	41,70	8/53
ZXM2237	2CPX042685R9999	4011617426851	0711010	55,00	8/53
ZXM2238	2CPX042686R9999	4011617426868	0711010	67,50	8/53
ZXM2239	2CPX042687R9999	4011617426875	0711010	81,50	8/53
ZXM2240	2CPX042688R9999	4011617426882	0711010	94,00	8/53
ZXM2241	2CPX042689R9999	4011617426899	0711010	108,00	8/53
ZXM2242	2CPX042690R9999	4011617426905	0711010	44,90	8/54
ZXM2242	2CPX042690R9999	4011617426905	0711010	44,90	8/56
ZXM2243	2CPX042691R9999	4011617426912	0711010	58,00	8/54
ZXM2243	2CPX042691R9999	4011617426912	0711010	58,00	8/56
ZXM2244	2CPX042692R9999	4011617426929	0711010	71,00	8/54
ZXM2244	2CPX042692R9999	4011617426929	0711010	71,00	8/56
ZXM2245	2CPX042693R9999	4011617426936	0711010	84,50	8/54
ZXM2245	2CPX042693R9999	4011617426936	0711010	84,50	8/56
ZXM2246	2CPX042694R9999	4011617426943	0711010	96,50	8/54
ZXM2246	2CPX042694R9999	4011617426943	0711010	96,50	8/56
ZXM2247	2CPX042695R9999	4011617426950	0711010	111,00	8/54
ZXM2247	2CPX042695R9999	4011617426950	0711010	111,00	8/56
ZXM2248	2CPX042696R9999	4011617426967	0711010	53,50	8/53
ZXM2249	2CPX042697R9999	4011617426974	0711010	79,50	8/53
ZXM2250	2CPX042698R9999	4011617426981	0711010	107,00	8/53
ZXM2251	2CPX042699R9999	4011617426998	0711010	136,00	8/53
ZXM2252	2CPX042700R9999	4011617427001	0711010	159,00	8/53
ZXM2253	2CPX042701R9999	4011617427018	0711010	188,00	8/53
ZXM2254	2CPX042702R9999	4011617427025	0711010	54,50	8/55
ZXM2255	2CPX042703R9999	4011617427032	0711010	81,00	8/55
ZXM2256	2CPX042704R9999	4011617427049	0711010	108,00	8/55
ZXM2257	2CPX042705R9999	4011617427056	0711010	137,00	8/55
ZXM2258	2CPX042706R9999	4011617427063	0711010	160,00	8/55
ZXM2259	2CPX042707R9999	4011617427070	0711010	188,00	8/55
ZXM2324	2CPX042750R9999	4011617427506	0711010	54,00	8/52
ZXM2325	2CPX042751R9999	4011617427513	0711010	61,00	8/52
ZXM2326	2CPX042752R9999	4011617427520	0711010	69,50	8/52
ZXM2327	2CPX042753R9999	4011617427537	0711010	78,50	8/52
ZXM2328	2CPX042754R9999	4011617427544	0711010	85,50	8/52
ZXM2329	2CPX042755R9999	4011617427551	0711010	94,00	8/52
ZXM2330	2CPX042756R9999	4011617427568	0711010	55,00	8/54
ZXM2330	2CPX042756R9999	4011617427568	0711010	55,00	8/56
ZXM2331	2CPX042757R9999	4011617427575	0711010	63,00	8/54
ZXM2331	2CPX042757R9999	4011617427575	0711010	63,00	8/56
ZXM2332	2CPX042758R9999	4011617427582	0711010	72,00	8/54
ZXM2332	2CPX042758R9999	4011617427582	0711010	72,00	8/56
ZXM2333	2CPX042759R9999	4011617427599	0711010	81,00	8/54
ZXM2333	2CPX042759R9999	4011617427599	0711010	81,00	8/56
ZXM2334	2CPX042760R9999	4011617427605	0711010	87,50	8/54

Preis- und Suchregister Index

Type	Artikelnummer	EAN Code	Produkt- kennziffer	Euro	Seite
ZXM2334	2CPX042760R9999	4011617427605	0711010	87,50	8/56
ZXM2335	2CPX042761R9999	4011617427612	0711010	96,00	8/54
ZXM2335	2CPX042761R9999	4011617427612	0711010	96,00	8/56
ZXM2336	2CPX042762R9999	4011617427629	0711010	58,00	8/53
ZXM2337	2CPX042763R9999	4011617427636	0711010	71,00	8/53
ZXM2338	2CPX042764R9999	4011617427643	0711010	86,00	8/53
ZXM2339	2CPX042765R9999	4011617427650	0711010	98,00	8/53
ZXM2340	2CPX042766R9999	4011617427667	0711010	111,00	8/53
ZXM2341	2CPX042767R9999	4011617427674	0711010	124,00	8/53
ZXM2342	2CPX042768R9999	4011617427681	0711010	61,00	8/54
ZXM2342	2CPX042768R9999	4011617427681	0711010	61,00	8/56
ZXM2343	2CPX042769R9999	4011617427698	0711010	74,50	8/54
ZXM2343	2CPX042769R9999	4011617427698	0711010	74,50	8/56
ZXM2344	2CPX042770R9999	4011617427704	0711010	88,00	8/54
ZXM2344	2CPX042770R9999	4011617427704	0711010	88,00	8/56
ZXM2345	2CPX042771R9999	4011617427711	0711010	103,00	8/54
ZXM2345	2CPX042771R9999	4011617427711	0711010	103,00	8/56
ZXM2346	2CPX042772R9999	4011617427728	0711010	114,00	8/54
ZXM2346	2CPX042772R9999	4011617427728	0711010	114,00	8/56
ZXM2347	2CPX042773R9999	4011617427735	0711010	130,00	8/54
ZXM2347	2CPX042773R9999	4011617427735	0711010	130,00	8/56
ZXM2348	2CPX042774R9999	4011617427742	0711010	72,50	8/53
ZXM2348	2CPX042774R9999	4011617427742	0711010	72,50	8/55
ZXM2349	2CPX042775R9999	4011617427759	0711010	98,50	8/53
ZXM2349	2CPX042775R9999	4011617427759	0711010	98,50	8/55
ZXM2350	2CPX042776R9999	4011617427766	0711010	126,00	8/53
ZXM2350	2CPX042776R9999	4011617427766	0711010	126,00	8/55
ZXM2351	2CPX042777R9999	4011617427773	0711010	153,00	8/53
ZXM2351	2CPX042777R9999	4011617427773	0711010	153,00	8/55
ZXM2352	2CPX042778R9999	4011617427780	0711010	180,00	8/53
ZXM2352	2CPX042778R9999	4011617427780	0711010	180,00	8/55
ZXM2353	2CPX042779R9999	4011617427797	0711010	206,00	8/53
ZXM2353	2CPX042779R9999	4011617427797	0711010	206,00	8/55
ZXM2500	2CPX042867R9999	4011617428671	0701010	16,25	8/25
ZXM2501	2CPX042868R9999	4011617428688	0701010	19,95	8/25
ZXM2502	2CPX042869R9999	4011617428695	0701010	23,50	8/25
ZXM2503	2CPX042870R9999	4011617428701	0701010	26,40	8/25
ZXM2504	2CPX042871R9999	4011617428718	0701010	28,20	8/25
ZXM2505	2CPX042872R9999	4011617428725	0701010	18,55	8/25
ZXM2506	2CPX042873R9999	4011617428732	0701010	23,90	8/25
ZXM2507	2CPX042874R9999	4011617428749	0701010	29,40	8/25
ZXM2508	2CPX042875R9999	4011617428756	0701010	34,80	8/25
ZXM2509	2CPX042876R9999	4011617428763	0701010	38,30	8/25

Type	Artikelnummer	EAN Code	Produkt- kennziffer	Euro	Seite
------	---------------	----------	------------------------	------	-------

—
Zentraler Vertriebsservice Heidelberg
Eppelheimer Straße 82, 69123 Heidelberg
Tel.: 06221 701-777
Fax: 06221 701-771
E-Mail: info.stotz@de.abb.com

Kontakt Daten in den Regionen

Maschinenbau

—
Büro Hannover
ABB STOTZ-KONTAKT GmbH
Hildesheimer Straße 25, 30169 Hannover
Tel.: 0511 6782-240
Fax: 0511 6782-320
E-Mail: sto.vn-bh@de.abb.com

—
Büro Ratingen
ABB STOTZ-KONTAKT GmbH
Oberhausener Straße 33, 40472 Ratingen
Tel.: 02102 12-1199
Fax: 02102 12-1725
E-Mail: buero-ratingen.desto@de.abb.com

—
Büro Nürnberg
ABB STOTZ-KONTAKT GmbH
Lina-Ammon-Straße 22, 90471 Nürnberg
Tel.: 0911 8124-0
Fax: 0911 8124-286
E-Mail: buero-nuernberg@de.abb.com

—
Büro Heidelberg
ABB STOTZ-KONTAKT GmbH
Eppelheimer Straße 82, 69123 Heidelberg
Tel.: 06221 701-1352
Fax: 06221 701-1377
E-Mail: sto.vw-hd@de.abb.com

Schaltanlagenbau

—
Büro Berlin
ABB STOTZ-KONTAKT GmbH
Lessingstraße 87, 13158 Berlin
Tel.: 030 9177-3147
Fax: 030 9177-3117
E-Mail: sto.vm-bb@de.abb.com

—
Büro Ratingen
ABB STOTZ-KONTAKT GmbH
Oberhausener Straße 33, 40472 Ratingen
Tel.: 02102 12-1153
Fax: 02102 12-1725
E-Mail: buero-ratingen.desto@de.abb.com

—
Büro Nürnberg
ABB STOTZ-KONTAKT GmbH
Lina-Ammon-Straße 22, 90471 Nürnberg
Tel.: 0911 8124-0
Fax: 0911 8124-286
E-Mail: buero-nuernberg@de.abb.com

—
Büro Sasbach
ABB STRIEBEL & JOHN GmbH
Am Fuchsgraben 2–3, 77880 Sasbach
Tel.: 07841 609-170
Fax: 07841 609-506
E-Mail: anfrage@striebelundjohn.com

Hinweis:
Technische Änderungen der Produkte sowie Änderungen im Inhalt dieses Dokuments behalten wir uns jederzeit ohne Vorankündigung vor. Bei Bestellungen sind die jeweils vereinbarten Beschaffenheiten maßgebend. ABB STRIEBEL & JOHN übernimmt keinerlei Verantwortung für eventuelle Fehler oder Unvollständigkeiten in diesem Dokument.

Wir behalten uns alle Rechte an diesem Dokument und den darin enthaltenen Gegenständen und Abbildungen vor. Vervielfältigung, Bekanntgabe an Dritte oder Verwertung seines Inhaltes – auch von Teilen – ist ohne vorherige schriftliche Zustimmung durch ABB STRIEBEL & JOHN verboten.

Interaktives PDF Anwendungshinweis

The screenshot shows a PDF viewer interface. At the top, a warning message states: "Dieses Symbol nicht verwenden sonst Doppelseitenansicht ausgeschaltet" (Do not use this symbol or double-page view will be disabled). The page number is 18 of 344. A search bar is visible. On the left, a 'Lesezeichen' (Bookmarks) sidebar is open, listing various topics. A red box highlights the '01_Stromkreisverteiler' section, with a red '1' indicating a feature. The main content area shows a technical document page titled 'Stromkreisverteiler UK500 Montage'. The document includes a numbered list item: '1 Der „Verwandlungskünstler“ unter den Stromkreisverteiltern – aufbauend auf einer Basisvariante kann die Serie UK500 als Unterputz-, Hohlwand- und Aufputzversion ausgeführt werden.' It also describes the mounting process and features like 'Einfache Steck- und Rasttechnik' and 'Einfache Montagefreundlichkeit'. Below the text, there are two photographs: one showing a close-up of a cable being inserted into a terminal block, and another showing the internal wiring of a distribution box. A red box highlights the bottom of the first photo, which contains the text '1/10 2CPC 000 001 C0101 | Stromkreisverteiler'.

1

Lesezeichenliste
mit Aufklappmenüs für direktes
Ansteuern der Themen

Das neue interaktive Web-PDF von ABB STRIEBEL & JOHN hält einige Funktionen zur besseren Navigation bereit.

1. Direktes Ansteuern einzelnen Themen über die Lesezeichenleiste
Jedes Kapitel wird in Aufklappmenüs komfortabel verwaltet
2. Über die Registerleiste am rechten Seitenrand gelangt man direkt zur jeweiligen Kapitelstartseite
3. Zum Vor- oder Zurückblättern, rechts oder links unten auf die Seite klicken
4. Das Inhaltsverzeichnis auf den Kapitelstartseiten ist mit den Themen verknüpft
5. Seitenquerverweise sind mit den jeweiligen Seiten verlinkt und direkt ansteuerbar
6. Werkzeugeleiste Ein- und Auszoomen mit Acrobat Palette

Werkzeugleiste Acrobat Ein- und Auszoomen

6



Stromkreisverteiler UK500 Montage

Die Abdeckungsschlitze sind, wenn notwendig, von 12 auf 14 Platzinhalten erweiterbar. Die Fixierung der Abdeckung erfolgt über zwei 90° Schnellverschlusschrauben. Die Abdeckung ist serienmäßig plombierbar.

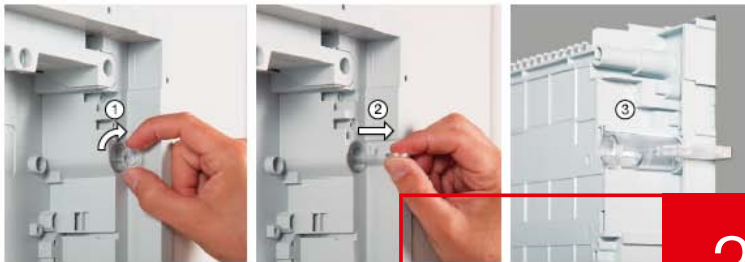
Alle Stromkreisverteiler der Serie UK500 sind für den Hohlwandelbau geeignet und vorbereitet. Hierzu wird nur das Hohlwandset UZ90P4 benötigt. Es ist kein spezieller Hohlwandverteiler erforderlich. Das Nachrüsten ist so verblöffend einfach wie die Hohlwandmontage selbst.

Es wird nicht geschraubt, nichts kann verrutschen. Die Fixierung ist so einfach wie bei Kabelbindern. Für alle Fälle kann das Hohlwandset auch wieder gelöst werden. Erst zum Schluss der Arbeiten wird die Zuglasche abgedreht.



Leichtes Abnehmen von Blendrahmen und Tür, Putzangleichmöglichkeit, plombierbare Abdeckung mit 90° Schnellverschluss

Die schnellste Art der Hohlwandverteiler-Montage
Das Hohlwandset ist im Verteiler eingesetzt.
1. Durch Drehen der Lasche wird die Kralle positioniert
2. Nur noch ziehen
3. Lasche abdrehen – fertig



Stromkreisverteiler | 2CPC 00

3

1 **Übersicht**
Alle Kapitel

2

Registerleiste
Kapitelauswahl durch Anklicken

Seitenecken
Vor- und Zurückblättern-Funktion durch Klicken

4

Inhaltsverzeichnis auf der Kapitelstartseite – durch Klicken Themen direkt ansteuern

5

Querverweise können durch Anklicken der Seitenzahl aufgerufen werden

Stromkreisverteiler UK500		1
Einleitung	1/2	
Montage	1/10	
Liefermöglichkeiten	1/12	2
Komplettverteiler / Hohlwandset	1/12	
Standardvariante UK500 mit Blendrahmen und Tür	1/14	
Basisvariante UK500B ohne Blendrahmen und Tür	1/15	3
Mediaverteiler UK500MV / Verteiler mit Frontplattentableau FPT500	1/18	
Türen für UK500B / UZM500MV	1/19	
Ersatzteile und Zubehör	1/20	4
Planung, Montage und Maße	1/22	