

# PROCENTEC



## ComBricks

Monitoring, Networking and Control



## ComBricks

**ComBricks ist das erste PROFIBUS- und PROFINET-basierte Automatisierungssystem, das Netzwerkkomponenten und permanente Überwachung mit ProfiTrace vereint. Es bietet die perfekte Lösung für die Entwicklung und Diagnose von Netzwerken in Bereichen mit knappem technischem Personal und hohen Anforderungen an die Systemverfügbarkeit. ComBricks ermöglicht Technikern die Fernüberwachung von PROFIBUS-Installationen von überall auf der Welt aus und alarmiert sie bei Fehlern per E-Mail. Auf diese Weise werden Fehler effizient und schnell behoben, Ausfallzeiten reduziert und die gesamte Lebensdauer der Installation optimiert.**

Als Kombination aus Netzwerkkomponenten und Überwachung ist dieses Produkt die erste Wahl für Unternehmen, bei denen das Assetmanagement an erster Stelle steht. Das technische Personal hat einen besseren Überblick, da die Installation verständlich und vorhersehbar ist. ComBricks ist eine einzigartige modulare Plattform für Repeater und Glasfasermodule. Es ist das einzige Produkt mit integriertem Oszilloskop für permanente PROFIBUS-Überwachung über Ethernet. Für die Überwachung mit ComBricks sind keine zusätzlichen und zeitraubenden Softwareinstallationen auf dem PC erforderlich. Der Zustand der Installation kann über Ethernet mit ProfiTrace OE per Webbrowser ferngesteuert überprüft werden. Die meisten Plattformen mit Webbrowser, so auch Mobiltelefone, sind mit ComBricks kompatibel.

### Kompatibel mit Atlas

Atlas ist die Lösung für die Überwachung und Diagnose von Industrial Ethernet Netzwerken. Das Tool bietet sowohl einzigartige Einblicke und Netzkenntnisse, als auch einen Überblick über den Zustand des Netzes; mit einfach zu bedienenden und verständlichen Anzeigen des Netzzustands. Weitere Informationen zu Atlas finden Sie auf unserer Website [www.procentec.de/atlas](http://www.procentec.de/atlas).

Alle ComBricks Produkte sind mit unserer Atlas Lösung kompatibel.



## Produkteigenschaften

- Betrieb von 32 Modulen (10 Repeatermodule)
- Breites Angebot an Modulen erhältlich
- Leistungsstarker Webserver
- ProfiTrace OE zur Überwachung und Darstellung von 4 Netzwerken
- Hot Swap-fähig und erweiterbar
- Montage auf DIN-Schiene
- IP 20

## Anwendungen und Lösungen

- Modularer PROFIBUS-Repeater und Glasfaser-Backbone
- Permanente PROFIBUS-Überwachung mit ProfiTrace und Oszilloskop
- Automatisierter Responder für Busprobleme mit Relaismodul und digitalem Ausgangsmodul
- Assetmanagement-Ethernet-Gateway für ComMDTM
- Transparenter PROFIBUS-Datenhub (Repeater, Lichtwellenleiter, PROFIBUS PA, RS 485-IS, DP-Slave)

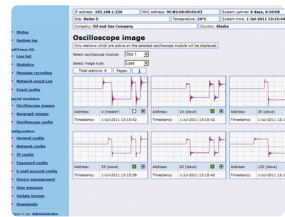
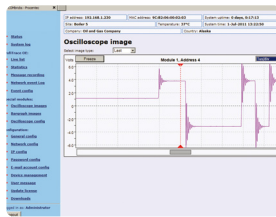
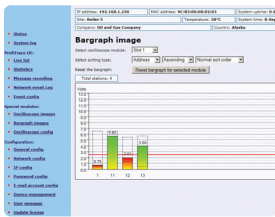




## Monitoring

Die permanente und zeitgleiche Überwachung von vier verschiedenen PROFIBUS-Netzwerken ist eine der leistungsfähigsten Funktionen von ComBricks. Mit diesem leistungsstarken Tool führt ein Mangel an qualifiziertem Fachpersonal nicht mehr zu ernsthaften Kapazitätsproblemen. ComBricks ermöglicht Technikern die Fernüberwachung von PROFIBUS-Installationen von überall auf der Welt aus und alarmiert sie bei Fehlern per E-Mail. So können die Techniker die PROFIBUS-Installation effizient warten.

ComBricks ist das erste System, bei dem der Busmonitor und ein Oszilloskop in den Netzwerkkomponenten integriert sind. Durch den Einsatz von ComBricks-Repeater für die reguläre Automatisierung ist ProfiTrace OE automatisch verfügbar. Ein Webserver mit einer ProfiTrace-Oberfläche visualisiert die Informationen in einem verständlichen Format (ProfiTrace OE). Die Überwachung und Protokollierung erfolgen durch die Repeatermodule, die in die Backplane eingesetzt werden. Der Anwender kann eine Vielzahl von Busfehlern erkennen und Statistiken mit Hilfe des Webserver, der E-Mail-Warnungen und des Protokolls auswerten. Eine brandneue Funktion von ComBricks ist die Gerätelokalisierung. Sie liefert einen detaillierten Überblick über alle Segmente und angeschlossenen Geräte.



## Produkteigenschaften

- Zeitgleiche Überwachung von 4 PB-Netzwerken
- Bis zu 10 SCOPE-Repeatermodule
- Hot swap-fähig und erweiterbar
- Webserver mit ProfiTrace und Oszilloskop
- Protokolle und E-Mails
- Ethernet-Anschluss
- Redundante Stromversorgung mit 24 V

## Anwendungsbereiche

- Grenzübergreifende Anlagen
- Unzugängliche Anlagen
- Lange Inbetriebnahme- und Testzyklen
- Netzwerke mit hoher Verfügbarkeit
- Roboterzellen
- Verkehrssteuerungsanlagen
- Wasseraufbereitung
- Offshoreanlagen
- 24/7-Service-Verträge

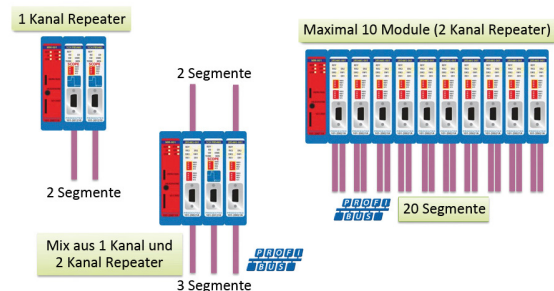


## Networking

Der aktuelle Trend bei PROFIBUS-Projekten ist die Segmentierung mittels Repeatern, Lichtwellenleitern und ProfiHubs zur Überbrückung üblicher Störungen beim Endanwender im Zusammenhang mit Verkabelungsproblemen. Bei ComBricks kommt ein weiteres wichtiges Element hinzu: die Bildung modularer und zufälliger Repeaterhubs, die über ein internes ProfiTrace kontinuierlich ferngewartet werden können. Das stellt die höchstmögliche Produktionszeit und möglichst niedrige Betriebskosten sicher.

ComBricks basiert auf einer Backplane, in die bis zu 10 Hotswap-Repeatermodule mit jeweils 2 Kanälen eingesetzt werden können (20 galvanisch isolierte, transparente Segmente). Jeder Kanal kann 31 Baugruppen und bis zu 1200 Meter Kabellänge bewältigen (je nach Baudrate). Jeder Kanal verfügt über eine ausfallsichere Schaltung, die sicherstellt, dass der verbleibende Teil des PROFIBUS-Netzwerks weiterhin ordnungsgemäß funktioniert und die Verfügbarkeit der Anlage optimal bleibt.

Die Busredundanztechnologie der Repeatermodule ist äußerst fortschrittlich. Es kann ein redundantes System mit 10 parallelen Netzwerkabeln eingerichtet werden. Diese Architektur bietet eine extrem hohe Zuverlässigkeit. Bei den meisten Anbietern sind nur zwei Kabel möglich.



## Produkteigenschaften

- Breites Angebot an Modulen erhältlich
- 32 Module (10 High-Speed-Module)
- ProfiTrace OE für die Überwachung von 4 Netzwerken
- Hot swap-fähig und erweiterbar
- Montage auf DIN-Schiene

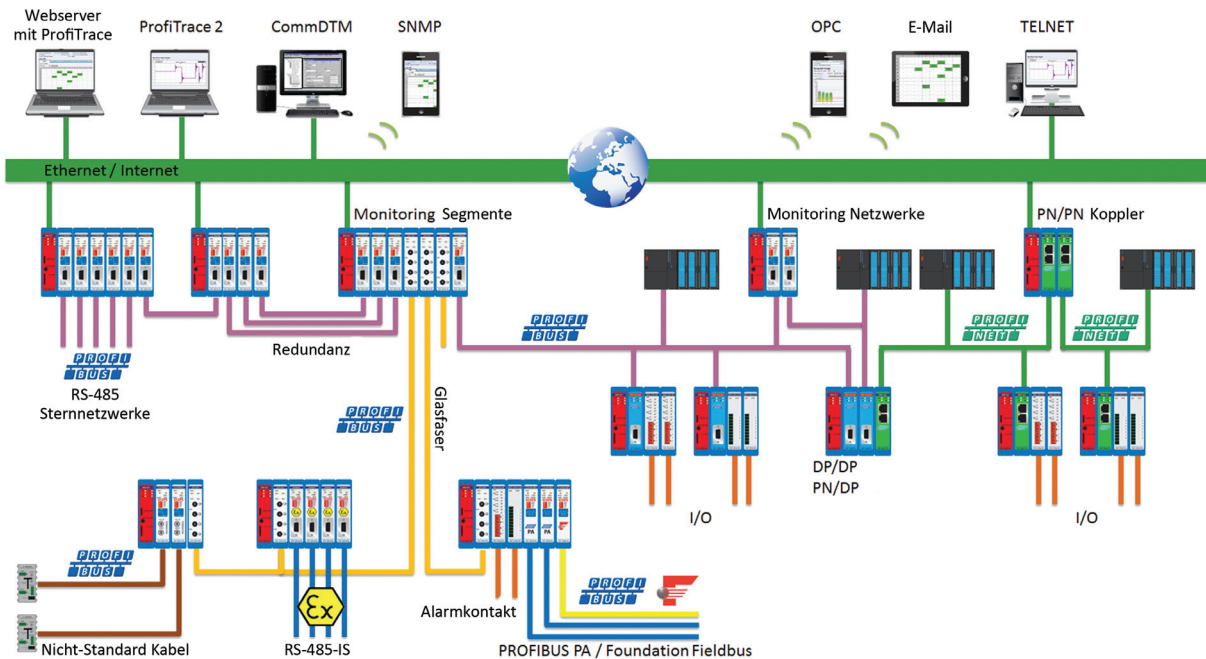
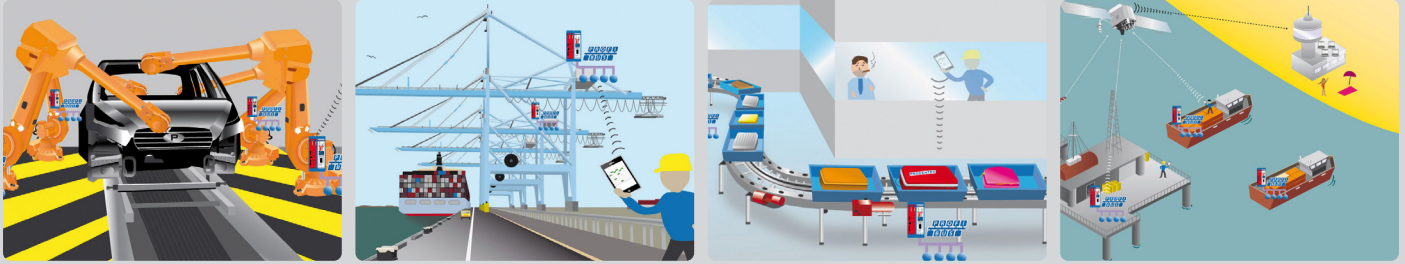
## Repeatereigenschaften

- Verbessertes RS-485-Signal
- 31 Geräte pro Segment
- 1200 m Kabellänge (je nach Baudrate)
- Transparent für PROFIBUS-DP-Protokolle
- 9,6 kbps – 12 Mbps (automatische Erkennung)
- Keine Adresse erforderlich

- Unbegrenzte Kaskadierung
- Integrierte Abschlusswiderstände
- Diagnose-LEDs für den Busstatus
- Schraubklemmen und DB9-Anschluss

## Anwendungsbereiche

- Repeater mit permanentem ProfiTrace
- Netzwerke mit Stern-, Baum- und Busstruktur
- Redundanz für hohe Verfügbarkeit
- Stichleitungen
- Demontierbare Antriebe und Motoren
- Motorsteuerungen (Einschübe)
- EMV-sensible Anwendungen
- Isolator für empfindliche Geräte



Das einzige Produkt mit integriertem Oszilloskop für permanente PROFIBUS-Überwachung über Ethernet.

## Gebaut für die Zukunft

ComBricks ermöglicht Ihnen die Fernüberwachung Ihrer PROFIBUS-Anlagen von überall auf der Welt aus und warnt Sie, wenn Fehler auftreten oder auftreten könnten. Es ist eine brandneue Methode zur Diagnose und Entwicklung von Netzwerken in Bereichen, bei denen (qualifiziertes) technisches Personal knapp ist und hohe Anforderungen an die Systemverfügbarkeit gestellt werden.

Als Kombination aus Netzwerkkomponenten und Überwachung ist dieses Produkt die erste Wahl für Unternehmen, bei denen das Assetmanagement an erster Stelle steht. Das technische Personal hat einen besseren Überblick, da die Installation verständlich und vorhersehbar ist.

Für die Überwachung mit ComBricks sind keine zusätzlichen und zeitraubenden Softwareinstallationen auf dem PC erforderlich. Durch seine Zugänglichkeit per Webbrowser sind die meisten Plattformen – darunter Mobiltelefone – mit ComBricks kompatibel.





SCOPE  
Repeater  
101-201210



SALT  
Repeater  
101-201710



PA Modul  
101-201610



RS485-IS Modul  
101-201410



1 Kanal Repeater  
101-201101



2 Kanal Repeater  
101-201102



2 Kanal Glasfaser  
101-201510



PROFIBUS DP  
Slave  
101-220210



PROFINET IO  
Modul  
101-220110



4 Kanal Relais  
Modul  
5 A - 230 VAC  
101-210210



8 Kanal  
Digital Out  
0.5 A - 24 VDC  
101-210110



Fieldbus  
Diagnosemodul  
101-240610



Kopfstation  
Typ 1C  
101-20011C



Kopfstation  
Typ 1B  
101-20011B



Kopfstation  
Typ 1A  
101-20011A



6A Power  
Modul - 24 VDC  
101-230010

## Das Unternehmen für PROFIBUS und PROFINET

PROCENTEC ist ein unabhängiges Unternehmen, das sein gesamtes Produkt- und Dienstleistungsportfolio auf die PROFIBUS- und PROFINET-Technologie konzentriert. Unser Hauptgeschäft ist der Export von hausintern entwickelten Automatisierungsprodukten über unser weltweites Vertriebsnetz. Unsere innovativen Technologien und Lösungen ermöglichen unsere Kunden, erfolgreich in der Welt der industriellen Automatisierung tätig zu sein. Wir sind stolz auf unser fundiertes Know-how bei Feldbusanforderungen in der Fabrik- und Prozessautomatisierung und auf unsere Kompetenz bei der Entwicklung innovativer Lösungen für diese Bereiche.

### Produkte

- Atlas
- ProfiTrace
- ProfiHub
- ComBricks
- VPSwitch
- VPGate

### Dienstleistungen

- Kompetenzzentrum
- Testlabor und Demo-Center
- Netzwerkzertifizierung
- Schulung und Ausbildung
- Support und Beratung
- Netzwerküberprüfung

