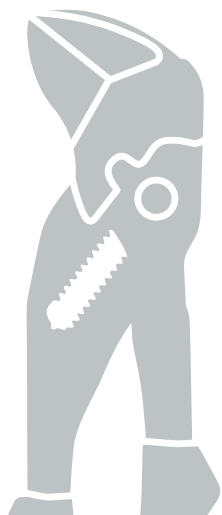




Zangenschlüssel, Rohr- und
Wasserpumpenzangen

Zangenschlüssel	104
Zangenschlüssel XL	106
Zangenschlüssel-Set	106
Zangenschlüssel Schonbacken	107
Schraubzange	108
KNIPEX Smart Grip® – Wasserpumpenzange	108
KNIPEX Cobra® XS – Hightech-Wasserpumpenzange	109
KNIPEX Cobra® – Hightech-Wasserpumpenzangen	110
KNIPEX Cobra® XL/XXL – Hightech-Wasserpumpenzangen	112
KNIPEX Cobra®-Set	113
KNIPEX Cobra® ...matic – Wasserpumpenzange	113
KNIPEX Cobra® QuickSet – Hightech-Wasserpumpenzangen	114
KNIPEX Cobra® VDE – Hightech-Wasserpumpenzangen	115
KNIPEX Cobra® ES – Wasserpumpenzange	115
KNIPEX Alligator® – Wasserpumpenzangen	116
KNIPEX Alligator® XL – Wasserpumpenzange	118
Wasserpumpenzangen mit Rillengelenk	119
Mini-Wasserpumpenzangen mit Rillengelenk	119
Rohrzangen 90°	120
Rohrzangen 45°	120
Rohrzangen S-Maul	121
KNIPEX SpeedGrip® – Siphon- und Connectorenzangen	123



Zangenschlüssel

Zange und Schraubenschlüssel in einem Werkzeug

- ▶ Ersetzt einen Satz Schraubenschlüssel, metrisch wie zöllig
- ▶ Glatte Backen für die schonende Montage von oberflächenveredelten Armaturen – Arbeiten direkt auf Chrom!
- > Einstellbares Schraubwerkzeug
- > Auch hervorragend geeignet zum Greifen, Halten, Pressen und Biegen von Werkstücken
- > Schnelleinstellung per Knopfdruck direkt am Werkstück
- > Keine Kantenbeschädigung bei empfindlichen Armaturen durch spielfreie, vollflächige Anlage
- > Stufenloses Greifen aller Schlüsselweiten bis zur angegebenen Kapazität mittels parallel geführter Backen
- > Sicheres Einrasten des Gelenkbolzens: keine unbeabsichtigte Verstellung
- > Der Hub zwischen den Greifbacken ermöglicht ein schnelles Anziehen und Lösen von Schraubverbindungen nach dem Ratschenprinzip
- > Hohe Klemmkraft durch 10-fache Handkraftverstärkung
- > Keine unbeabsichtigte Verstellung der Greifbacken und kein Durchrutschen des Gelenks
- > Chrom-Vanadin-Elektrostahl, geschmiedet, ölgehärtet

Länge 125 mm

- > Der Mini-Zangenschlüssel für feinmechanische Arbeiten; Insbesondere geeignet für Arbeiten an kleinen Verschraubungen; Sehr gute Zugänglichkeit bei sehr engen Platzverhältnissen

Länge 150 mm

- > Idealer Universalschlüssel im Taschenformat; Unverzichtbarer Begleiter im Bordwerkzeug

Länge 180 mm

- > Mit schmalen Greifbacken – für Schraubsituationen, die ein schlankes Werkzeug erfordern

86 01 180 / 86 01 250 / 86 01 300 / 86 02 180 / 86 02 250 / 86 03 250 / 86 05 250 / 86 06 250

- > Mit Skalierung zur Einstellung der Schlüsselweite abseits vom Werkstück

86 43 250

- > 15° abgewinkelte Zangenschenkel für Freiraum bei Konterverschraubungen oder Verschraubungen an Flächen: Verminderte Gefahr von Knöchelverletzungen

86 05 180 T / 86 05 250 T*

- > Zange mit Befestigungsöse zum Anbringen einer Absturzsicherung



86 01 250



86 02 250



86 03 125



86 01 180



86 02 180



86 01 300



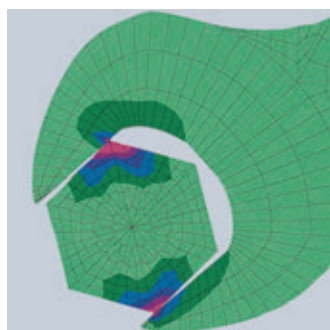
86 03 150



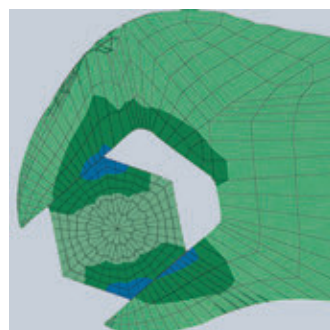
86 03 180



86 43 250



Herkömmlicher Schraubenschlüssel:
Kantenpressung führt zu Beschädigung



Zangenschlüssel: spielfreie Flächenpressung,
keine Kantenbeschädigung

Die glatten Backen greifen, falls erforderlich, mit hohem Druck alle parallelen Flächen im Kapazitätsbereich und erschließen dem Zangenschlüssel fast unbegrenzte Anwendungsmöglichkeiten: z. B. für Konterverschraubungen, Pressen zur Aktivierung der Klebekraft bei Kontaktklebern, Kantenbrechen bei Fliesenarbeiten, Knacken von Kabelbindern, Nutzung als kleiner Schraubstock.



Arbeiten auf verchromter Armatur, ohne Beschädigung der Oberfläche



Ersetzt einen Satz Schraubenschlüssel, metrisch wie zöllig



Ideal auch für Biegearbeiten



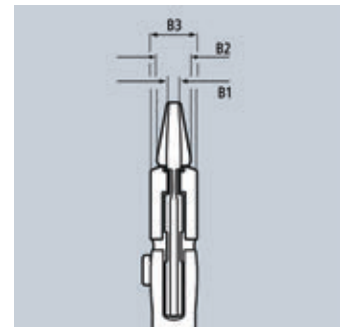
Der Mini-Zangenschlüssel für feinmechanische Arbeiten




Schlüsselweite metrisch (Vorderseite) und zöllig (Rückseite) am Zangenkopf eingelassert



Schnelleinstellung per Knopfdruck



Artikel-Nr.	EAN 4003773-	↔ mm		Zange	Griffe	Zoll	mm	Einstell- positionen	Abmessungen			g
									B1 mm	B2 mm	B3 mm	
86 01 180	084273	180	□	schwarz atramentiert	mit Kunststoff überzogen	1 1/2	40	15	5,0	8,0	12,0	230
86 01 250	082385	250	□	schwarz atramentiert	mit rutschhemmendem Kunststoff überzogen	2	52	19	8,0	8,0	14,0	465
86 01 300	084662	300	□	schwarz atramentiert	mit rutschhemmendem Kunststoff überzogen	2 3/4	60	24	9,5	9,5	15,0	645
86 02 180	084280	180	□	schwarz atramentiert	mit Mehrkomponenten-Hüllen	1 3/8	35	15	5,0	8,0	12,0	255
86 02 250	082392	250	□	schwarz atramentiert	mit Mehrkomponenten-Hüllen	2	52	19	8,0	8,0	14,0	485
86 03 125	077497	125	□	verchromt	mit Kunststoff überzogen	7/8	23	11	3,0	5,0	9,5	105
86 03 150	069676	150	□	verchromt	mit Kunststoff überzogen	1	27	14	4,7	7,0	10,5	175
86 03 180	035466	180	□	verchromt	mit Kunststoff überzogen	1 1/2	40	15	5,0	8,0	12,0	230
86 03 250	033837	250	□	verchromt	mit Kunststoff überzogen	2	52	19	8,0	8,0	14,0	465
86 03 300	041429	300	□	verchromt	mit Kunststoff überzogen	2 3/8	60	24	9,5	9,5	15,0	725
86 05 150	069928	150	□	verchromt	mit Mehrkomponenten-Hüllen	1	27	14	4,7	7,0	10,5	193
86 05 180	047162	180	□	verchromt	mit Mehrkomponenten-Hüllen	1 1/2	40	15	5,0	8,0	12,0	260
86 05 180 T	080121	180	□	verchromt	mit Mehrkomponenten-Hüllen, mit integrierter Befestigungsöse zum Anbringen einer Absturzsicherung	1 1/2	40	13	5,0	8,0	12,0	280
86 05 250	047841	250	□	verchromt	mit Mehrkomponenten-Hüllen	2	52	19	8,0	8,0	14,0	490
86 05 250 T	080138	250	□	verchromt	mit Mehrkomponenten-Hüllen, mit integrierter Befestigungsöse zum Anbringen einer Absturzsicherung	2	52	19	8,0	8,0	14,0	500
86 06 250	082408	250	□  Δ 1000V	verchromt	isoliert mit Mehrkomponenten-Hüllen, VDE-geprüft	2	52	19	8,0	8,0	14,0	525
86 43 250	081296	250	□ \angle 15°	verchromt	mit Kunststoff überzogen	1 3/4	46	17	8,0	8,0	14,0	535

Zangenschlüssel XL

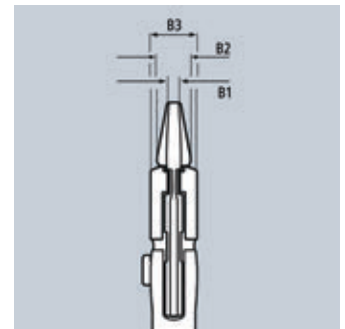
Zange und Schraubenschlüssel in einem Werkzeug

- ▶ Das einzigartige Montagewerkzeug auch in 400 mm Länge
- ▶ Für Schlüsselweiten bis 85 mm / 3 3/8"

- > Auch hervorragend geeignet zum Greifen, Halten, Pressen und Biegen von Werkstücken
- > Optimierte Anpassung an das Werkstück bei handfreundlicher Griffstellung
- > Sicheres Einrasten des Gelenkbolzens: keine unbeabsichtigte Verstellung
- > Hohe Klemmkraft durch 10-fache Handkraftverstärkung
- > Einstellbares Schraubwerkzeug
- > Ersetzt diverse kostspielige, große Maulschlüssel bis SW 85 mm oder 3 3/8"
- > Stufenloses Greifen aller Schlüsselweiten bis zur angegebenen Kapazität mittels parallel geführter Backen
- > Glatte Backen, auch für die schonende Montage von hochwertigen Verschraubungen aus Messing, Rotguß oder Edelstahl
- > Keine Kantenbeschädigung bei empfindlichen Armaturen durch spielfreie, vollflächige Anlage
- > Der Hub zwischen den Greifbacken ermöglicht ein schnelles Anziehen und Lösen von Schraubverbindungen nach dem Ratschenprinzip
- > Einstellung per Knopfdruck direkt am Werkstück
- > Chrom-Vanadin-Elektrostahl, geschmiedet, ölgehärtet



86 03 400



Artikel-Nr.	EAN 4003773- 077312	↔ mm 400	Zange verchromt	Griffe mit Kunststoff überzogen	Zoll 3 3/8	mm 85,0	Einstellpositionen 25	Abmessungen			g 1460
								B1 mm 12,5	B2 mm 16,0	B3 mm 20,0	
86 03 400	077312	400	verchromt	mit Kunststoff überzogen	3 3/8	85,0	25	12,5	16,0	20,0	1460

Zangenschlüssel-Set

5-teilig

- > Rolltasche aus strapazierfähigem Polyester-Gewebe
- > Mit Klettverschluss
- > Bestückt mit Zangenschlüsseln in fünf verschiedenen Längen von 125 bis 300 mm
- > Abmessungen, geöffnet (L x H): 430 x 325 mm



00 19 55 54

Artikel-Nr.	EAN 4003773- 077817			Anzahl	g 2015
00 19 55 54	077817		Zangenschlüssel-Set		
			86 03 125 Mini-Zangenschlüssel, Zange und Schraubenschlüssel in einem Werkzeug	1	
			86 03 150 Mini-Zangenschlüssel, Zange und Schraubenschlüssel in einem Werkzeug	1	
			86 03 180 Zangenschlüssel, Zange und Schraubenschlüssel in einem Werkzeug	1	
			86 03 250 Zangenschlüssel, Zange und Schraubenschlüssel in einem Werkzeug	1	
			86 03 300 Zangenschlüssel, Zange und Schraubenschlüssel in einem Werkzeug	1	

Zangenschlüssel

mit aufgerauten Backen speziell zum Öffnen von Kunststoff-Kabelverbindern

- > Zangenschlüssel mit spezieller Laser-Scharrierung für guten Halt: den Kopf des Kabelbinders greifen, zusammenpressen, lösen – ganz ohne schneiden
- > Aufgeraute Backen verbessern die Haftung
- > Auch hervorragend geeignet zum Greifen, Halten, Pressen und Biegen von Werkstücken
- > Keine unbeabsichtigte Verstellung der Greifbacken und kein Durchrutschen des Gelenks
- > Hohe Klemmkraft durch 10-fache Handkraftverstärkung
- > Schnelleinstellung per Knopfdruck direkt am Werkstück
- > Stufenloses Greifen paralleler Oberflächen bis zur angegebenen Kapazität mittels parallel geführter Backen
- > Spielfreie, vollflächige Anlage
- > Chrom-Vanadin-Elektrostahl, geschmiedet, ölgehärtet



86 05 150 S02



Artikel-Nr.	EAN 4003773-	↔ mm		Zange	Griffe	⬡ Zoll	⬡ mm	Einstellpositionen	⚖ g
86 05 150 S02	071785	150	⊠	verchromt	mit Mehrkomponenten-Hüllen	1	27	14	193

Schonbacken

für 86 XX 180 / 86 XX 250 / 86 XX 300

- > Optimal geeignet für Designarmaturen und weitere höchstempfindliche Materialien dank weicher, glatter Greifflächen
- > Ermöglicht den Einsatz auf Chrom, wenn die Backen des Zangenschlüssels durch unsachgemäße oder zu grobe Anwendung beschädigt wurden
- > Einfaches Aufstecken per Hand und zuverlässige Fixierung an den Greifbacken mittels innenliegendem Rasthaken
- > Set bestehend aus 3 Paar Schonbacken aus Kunststoff



86 09 250 V01



Artikel-Nr.	EAN 4003773-	⚖ g
86 09 180 V01	085805	9
86 09 250 V01	084143	18
86 09 300 V01	085812	24

Schraubzange

- > Für metrische und zöllige Muttern und Schrauben mit Schlüsselweiten von 10 bis 32 mm (3/8" bis 1 1/4"); selbstklemmend im Bereich ab 17 mm: kein Abrutschen am Werkstück
- > Spielfreies Fassen metrischer oder zölliger Sechskantschraubenköpfe, kein Verrunden der Schraubenköpfe
- > Sicheres und festes Greifen auch verrundeter, verrosteter oder überlackierter Muttern und Schrauben
- > Ideal für Arbeiten an Kfz-Bremsanlagen
- > Schnelles Anziehen und Lösen von Schraubverbindungen nach dem Ratschenprinzip
- > Einstellung per Knopfdruck direkt am Werkstück, auch mit einer Hand möglich
- > Feinverstellung für optimale Anpassung an verschiedene Werkstückgrößen und handfreundliche Griffstellung
- > Durchgestecktes Gelenk: hohe Stabilität durch doppelte Führung
- > Sicheres Einrasten des Gelenkbolzens: keine unbeabsichtigte Verstellung
- > Günstige Hebelwirkung: optimale Kraftübertragung
- > Klemmschutz verhindert Quetschverletzungen
- > Ersetzt einen Satz Schraubenschlüssel, ideal zum Kontern
- > Chrom-Vanadin-Elektrostahl, geschmiedet, mehrstufig ölgehärtet



87 41 250



Selbstklemmend: kein Abrutschen am Werkstück, weniger Kraftaufwand



Arbeiten an verrosteter Mutter mit verrundeten Kanten

Die KNIPEX Schraubzange vereinigt in sich die komfortable Einstellung am Werkstück per Knopfdruck mit der Funktion eines universellen Schraubwerkzeugs. Spielfreies Zupacken der Backen verhindert ein Abrutschen von der Verschraubung oder ein Verrunden der Schraubenkanten. Selbst verrostete oder überlackierte Verschraubungen, die einem herkömmlichen Schraubenschlüssel keine sicheren Greifflächen mehr bieten, können durch die außergewöhnlich kraftvoll schließenden Greifbacken gelöst werden.



Artikel-Nr.	EAN	↔ mm		Zange	Kopf	Griffe	⬡ Zoll	⬡ mm	Einstellpositionen	⚖ g
87 41 250	054566	250	PATENTED	grau atramentiert	poliert	mit rutschhemmendem Kunststoff überzogen	3/8 - 1 1/4	10 - 32	15	328

KNIPEX SmartGrip®

Wasserpumpenzange mit automatischer Einstellung

- > Optimal für häufiges Umgreifen auf verschiedene Werkstückgrößen
- > Automatische Einstellung per Einhandbedienung für Rechts- und Linkshänder
- > Guter Zugang zum Werkstück durch schlanke Bauform im Kopf- und Gelenkbereich und bündigen Gelenkbolzen
- > Selbstklemmend an Rohren und Muttern: kein Abrutschen am Werkstück, kraftsparendes Arbeiten
- > Greifflächen mit spezialgehärteten Zähnen, Härte der Zähne ca. 61 HRC: dauerhaft sicheres Greifen durch hohe Verschleißfestigkeit
- > Durchgestecktes Gelenk: hohe Stabilität durch doppelte Führung
- > Klemmschutz verhindert Quetschverletzungen
- > Verschlusshebel ermöglicht platzsparenden Transport mit sicher geschlossenen Griffen
- > Chrom-Vanadin-Elektrostahl, geschmiedet, mehrstufig ölgehärtet
- > DIN ISO 8976



85 01 250

Der Einstellvorgang zur Anpassung an das Werkstück geschieht mit der KNIPEX SmartGrip® automatisch!
Zange anlegen, Griffe zusammendrücken, passt!



Artikel-Nr.	EAN	↔ mm		Zange	Kopf	Griffe	⊘ Zoll	⊘ mm	⬡ mm	⚖ g
85 01 250	061304	250	PATENTED	grau atramentiert	poliert	mit rutschhemmendem Kunststoff überzogen	1 1/4	32	36	370

KNIPEX Cobra® XS

Beißt wie eine Große: die kleinste vollfunktionsfähige Wasserpumpenzange der Welt

- ▶ Optimale Zugänglichkeit bei engsten Platzverhältnissen: besonders kompakte Bauform, sehr schlanker Kopf
- ▶ Einhändige Feinverstellung für die einfachste Anpassung an verschiedene Werkstückgrößen durch Anchieben
- ▶ Dauerhaft sicheres Greifen durch hohe Verschleißfestigkeit

- > Greifkapazität Ø 28 mm, Schlüsselweite bis 24 mm – bei nur 100 mm Länge
- > Durchgestecktes Gelenk: hohe Stabilität und Belastbarkeit durch doppelte Führung
- > Greifflächen mit spezialgehärteten Zähnen, Härte der Zähne ca. 60 HRC
- > Selbstklemmend an Rohren und Muttern: kein Abrutschen am Werkstück, kraftsparendes Arbeiten
- > Klemmschutz verhindert Quetschverletzungen
- > Feinverstellung mit 11 Einstellpositionen
- > DIN ISO 8976



87 00 100



Selbstklemmend und belastbar – eben eine echte KNIPEX Wasserpumpenzange



Nackte Tatsache: Die Griffe sind nicht getaucht, um sie möglichst schlank zu halten. Für trotzdem guten Grip sind sie außen scharriert



Artikel-Nr.	EAN	↔ mm		Zange	Kopf	Griffe	⊠ Ø Zoll	⊠ mm	⬡ mm	Einstellpositionen	⚖ g
87 00 100	4003773-085836	100	(PATENTED)	grau atramentiert	poliert	aufgeprägte, raue Oberfläche	1	28	24	11	62

KNIPEX Cobra®

Hightech-Wasserpumpenzangen

- > Einstellung per Knopfdruck direkt am Werkstück
- > Feinverstellung für optimale Anpassung an verschiedene Werkstückgrößen und handfreundliche Griffstellung
- > Selbstklemmend an Rohren und Muttern: kein Abrutschen am Werkstück, kraftsparendes Arbeiten
- > Greifflächen mit spezialgehärteten Zähnen, Härte der Zähne ca. 61 HRC: dauerhaft sicheres Greifen durch hohe Verschleißfestigkeit
- > Durchgestecktes Gelenk: hohe Stabilität durch doppelte Führung
- > Sicheres Einrasten des Gelenkbolzens: keine unbeabsichtigte Verstellung
- > Klemmschutz verhindert Quetschverletzungen
- > Chrom-Vanadin-Elektrostahl, geschmiedet, mehrstufig ölgehärtet
- > DIN ISO 8976

87 02 250 / 87 02 250 T / 87 05 250

- > Mit schlanken Mehrkomponenten-Griffhüllen ohne Kragen für besseres Handling und einfacheren Transport

87 02 180 T / 87 02 250 T / 87 02 300 T*

- > Zange mit Befestigungsöse zum Anbringen einer Absturzsicherung

KNIPEX Cobra® – die Hightech-Wasserpumpenzange.

Kein umständliches Ausprobieren der richtigen Öffnungsweite mehr. Stattdessen: obere Maulhälfte ans Werkstück anlegen, Knopf drücken und untere Backe ranschieben – genial einfach.



Feinverstellung per Druckknopf: schnell und komfortabel



Schnelle und passgenaue Einstellung direkt am Werkstück



87 01 125



87 01 250



87 01 300



87 02 180



87 02 250 T



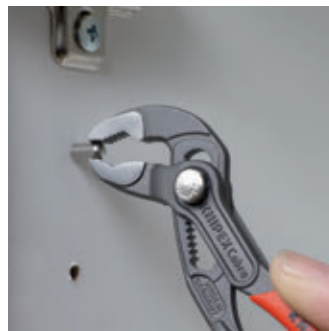
87 03 250



87 05 250



Gegen die Drehrichtung versetzte Zähne bewirken einen Selbstklemmeffekt und verhindern das Abrutschen am Werkstück.



Artikel-Nr.	EAN 4003773-	↔ mm		Zange	Kopf	Griffe	∅ Zoll	∅ mm	∅ mm	Einstell- positionen	Δ g
87 01 125	069935	125		grau atramentiert	poliert	mit rutschhemmendem Kunststoff überzogen	1	27	27	13	85
87 01 150	060116	150		grau atramentiert	poliert	mit rutschhemmendem Kunststoff überzogen	1 1/4	32	30	11	145
87 01 180	022015	180		grau atramentiert	poliert	mit rutschhemmendem Kunststoff überzogen	1 1/2	42	36	18	170
87 01 250	022022	250		grau atramentiert	poliert	mit rutschhemmendem Kunststoff überzogen	2	50	46	25	335
87 01 300	034087	300		grau atramentiert	poliert	mit rutschhemmendem Kunststoff überzogen	2 3/4	70	60	30	530
87 02 180	042396	180		grau atramentiert	poliert	mit Mehrkomponenten-Hüllen	1 1/2	42	36	18	196
87 02 180 T	080145	180		grau atramentiert	poliert	mit Mehrkomponenten-Hüllen, mit integrierter Befestigungsöse zum Anbringen einer Absturzsicherung	1 1/2	42	36	18	200
87 02 250	040316	250		grau atramentiert	poliert	mit schlanken Mehrkomponenten-Hüllen	2	50	46	25	366
87 02 250 T	080152	250		grau atramentiert	poliert	mit Mehrkomponenten-Hüllen, mit integrierter Befestigungsöse zum Anbringen einer Absturzsicherung	2	50	46	25	370
87 02 300	029144	300		grau atramentiert	poliert	mit Mehrkomponenten-Hüllen	2 3/4	70	60	30	580
87 02 300 T	080169	300		grau atramentiert	poliert	mit Mehrkomponenten-Hüllen, mit integrierter Befestigungsöse zum Anbringen einer Absturzsicherung	2 3/4	70	60	30	600
87 03 125	073949	125		verchromt	verchromt	mit rutschhemmendem Kunststoff überzogen	1	25	27	13	85
87 03 180	005667	180		verchromt	verchromt	mit rutschhemmendem Kunststoff überzogen	1 1/2	42	36	18	175
87 03 250	043805	250		verchromt	verchromt	mit rutschhemmendem Kunststoff überzogen	2	50	46	25	335
87 03 300	041382	300		verchromt	verchromt	mit rutschhemmendem Kunststoff überzogen	2 3/4	70	60	30	530
87 05 250	005681	250		verchromt	verchromt	mit schlanken Mehrkomponenten-Hüllen	2	50	46	25	366
87 05 300	014126	300		grau atramentiert	poliert	mit Mehrkomponenten-Hüllen	2 3/4	70	60	30	580
87 09 125	074151	Ersatzteilsortiment Verstellung für 86 / 87-125									
87 09 150	074168	Ersatzteilsortiment Verstellung für 87 150									
87 09 180	034360	Ersatzteilsortiment Verstellung für 87 180									

KNIPEX Cobra® XL / XXL

Wasserpumpenzangen

- > Größere Greifweite aber viel geringeres Gewicht als vergleichbare Rohrzangen
- > Schnelle Einstellung per Knopfdruck direkt am Werkstück, kein unbeabsichtigtes Durchrutschen des Gelenks
- > Feinverstellung für optimale Anpassung an verschiedene Werkstückgrößen und handfreundliche Griffstellung
- > Selbstklemmend an Rohren und Muttern: kein Abrutschen am Werkstück, kraftsparendes Arbeiten
- > Greifflächen mit spezialgehärteten Zähnen, Härte der Zähne ca. 61 HRC: dauerhaft sicheres Greifen durch hohe Verschleißfestigkeit
- > Durchgestecktes Gelenk: hohe Stabilität durch doppelte Führung
- > Klemmschutz verhindert Quetschverletzungen
- > Chrom-Vanadin-Elektrostahl, geschmiedet, mehrstufig ölgehärtet
- > DIN ISO 8976



87 01 400

87 01 560

KNIPEX Cobra® XL
Länge 400 mm – Gewicht 1195 g

mit Überwurfmutter auf 2"-Rohrverschraubung
große Greifkapazität von 95 mm, für die sonst eine 3"-Rohrzange notwendig ist





kleinere Abmessungen und geringeres Gewicht als eine 1 1/2"-Rohrzange

2"-Rohrzange
Länge 560 mm – Gewicht 2670 g



Greifkapazität überschritten; sicheres Greifen nicht mehr gegeben

Artikel-Nr.	EAN	↔ mm	Zange	Kopf	Griffe	∅ Zoll	∅ mm	∅ mm	Einstellpositionen	g
87 01 400	4003773-005636	400	 grau atramentiert	poliert	mit Kunststoff überzogen	3 1/2	90	95	27	1195
87 01 560	044321	560	 grau atramentiert	poliert	mit Kunststoff überzogen	4 1/2	115	120	20	2780
87 09 400	034391	Ersatzteilsortiment Verstellung								
87 09 560	049845	Ersatzteilsortiment Verstellung								

KNIPEX Cobra®-Set

5-teilig

- > Hochwertige Rolltasche aus strapazierfähigem Polyestergewebe
- > Mit Klettverschluss
- > Bestückt mit der KNIPEX Cobra® Hightech-Wasserpumpenzange in fünf verschiedenen Längen von 125 bis 300 mm
- > Abmessungen, geöffnet (L x H): 430 x 325 mm



00 19 55 55

Artikel-Nr.	EAN			Anzahl	g
00 19 55 55	082613		KNIPEX Cobra®-Set, 5-teilig		1575
			87 01 125	1	
			87 01 150	1	
			87 01 180	1	
			87 01 250	1	
			87 01 300	1	
			KNIPEX Cobra® Hightech-Wasserpumpenzangen		
00 19 55 55 LE	082620		Rolltasche für KNIPEX Cobra®, leer		260

KNIPEX Cobra®...matic

Wasserpumpenzange

- > Alle Merkmale der KNIPEX Cobra® 87 01 250
- > Automatische Einstellung per Knopfdruck direkt am Werkstück
- > Durch die geschützt liegende Feder schnell die Zange bei Betätigung des Druckknopfes (Einhandbedienung!) selbsttätig zu
- > Chrom-Vanadin-Elektrostahl, geschmiedet, mehrstufig ölgehärtet
- > DIN ISO 8976



87 11 250



Artikel-Nr.	EAN	↔ mm		Zange	Kopf	Griffe	 Ø Zoll	 Ø mm	 mm	Einstellpositionen	g	
87 11 250	035473	250		MM	grau atramentiert	poliert	mit rutschhemmendem Kunststoff überzogen	2	50	46	25	335
87 19 250	022640			Ersatzfeder für 87 11 250								

KNIPEX Cobra® QuickSet

Hightech-Wasserpumpenzange

- ▶ Ganz öffnen, zuschieben, zapacken!
- ▶ Zusätzliche Schnelleinstellung an das Werkstück durch Zuschieben
- > Verbindet das bewährte, sichere Einrasten des Gelenkbolzens mit einer zusätzlichen Schiebefunktion, die das Arbeiten in sehr engen und unzugänglichen Arbeitsbereichen erleichtert
- > Die Einstellung direkt an das Werkstück kann durch einfaches Zuschieben erfolgen
- > Sicheres Einrasten des Gelenkbolzens bei der ersten Belastung. Danach ist die Griffweite der Zange fixiert und kann nur noch durch Drücken des Knopfes verstellt werden
- > Um die Schiebefunktion erneut zu aktivieren, wird der Gelenkbolzen per Knopfdruck ausgedrückt und die Zange einmal ganz geöffnet
- > Chrom-Vanadin-Elektrostahl, geschmiedet, mehrstufig ölgehärtet
- > DIN ISO 8976



87 21 250



87 22 250

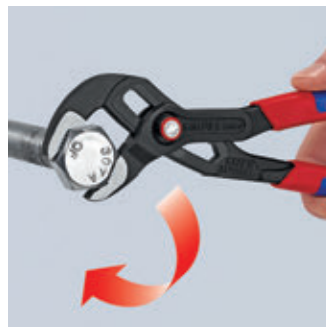
Die KNIPEX Cobra® QuickSet vereint alle bewährten Eigenschaften der KNIPEX Cobra® mit einer zusätzlichen Schiebefunktion, die das Arbeiten in sehr engen und unzugänglichen Arbeitsbereichen erleichtert. Die Einstellung direkt an das Werkstück kann durch einfaches Zuschieben der Zangenschenkel erfolgen. Bei der ersten Belastung rastet der Gelenkbolzen ein. Danach ist die Griffweite der Zange fixiert und kann nur durch erneutes Drücken des Knopfes verstellt werden. Um die Schiebefunktion erneut zu aktivieren, wird der Gelenkbolzen per Knopfdruck ausgedrückt und die Zange einmal ganz geöffnet.



Knopf drücken – Zange vollständig öffnen



Maul anlegen – Zange einfach zuschieben



Gelenkbolzen rastet bei Belastung ein



Artikel-Nr.	EAN	↔ mm	Zange	Kopf	Griffe	⊘ Zoll	⊘ mm	⊞ mm	Einstellpositionen	⚖ g
87 21 250	072775	250	grau atramentiert	poliert	mit rutschhemmendem Kunststoff überzogen	2	50	46	25	335
87 21 300	078524	300	grau atramentiert	poliert	mit rutschhemmendem Kunststoff überzogen	2 3/4	70	60	25	530
87 22 250	077794	250	grau atramentiert	poliert	mit schlanken Mehrkomponenten-Hüllen	2	50	46	25	366
87 29 01	079002	Ersatzteilsortiment 87 2X 250								
87 29 300	084570	Ersatzteilsortiment 87 21 300								

KNIPEX Cobra® VDE

Hightech-Wasserpumpenzange, isoliert

- > Einstellung durch Anschieben direkt ans Werkstück: schnelle, sichere und bequeme Handhabung
- > Feinverstellung: ermöglicht optimale Anpassung an verschiedenste Werkstückgrößen und handfreundliche Griffstellung
- > Guter Zugang zum Werkstück durch schlanke Bauform im Kopf- und Gelenkbereich
- > Selbstklemmend an Rohren und Muttern: kein Abrutschen am Werkstück, kraftsparendes Arbeiten
- > Greifflächen mit spezialgehärteten Zähnen, Härte der Zähne ca. 61 HRC: dauerhaft sicheres Greifen durch hohe Verschleißfestigkeit
- > Durchgestecktes Gelenk: hohe Stabilität durch doppelte Führung
- > Klemmschutz verhindert Quetschverletzungen
- > Chrom-Vanadin-Elektrostahl, geschmiedet, mehrstufig ölgehärtet
- > DIN ISO 8976, IEC 60900



87 26 250



87 26 250 T

Der Einstellvorgang zur Anpassung an das Werkstück erfolgt mit der KNIPEX Cobra® VDE sicher und einfach: geöffnete Zange mit oberer Greifbacke am Werkstück anlegen, Zange zuschieben, fertig!

87 26 250 T*

- > Zange mit Befestigungsöse zum Anbringen einer Absturzsicherung

Artikel-Nr.	EAN 4003773-	↔ mm		Zange	Kopf	Griffe	∅ Zoll	∅ mm	mm	Einstellpositionen	△ g
87 26 250	071495	250		verchromt	verchromt	isoliert mit Mehrkomponenten-Hüllen, VDE-geprüft	2	50	46	24	340
87 26 250 T	081517	250		verchromt	verchromt	isoliert mit Mehrkomponenten-Hüllen, VDE-geprüft; mit integrierter Befestigungsöse zum Anbringen einer Absturzsicherung	2	50	46	24	400
87 29 01	079002	Ersatzteilsortiment 87 2x-250									

KNIPEX Cobra® ES

Wasserpumpenzange extra-schlank

- > Ideal für Service und Instandhaltung, Gerätereparatur, Automobilbereich und Industrie
- > Lange, spitze Backen
- > Besonders guter Zugang zum Werkstück durch sehr schlanke Bauform im gesamten Kopf- und Gelenkbereich
- > Sicherer Griff auch an Flachteilen durch Dreipunktauflage
- > Einstellung per Knopfdruck direkt am Werkstück
- > Feinverstellung für optimale Anpassung an verschiedene Werkstückgrößen und handfreundliche Griffstellung
- > Selbstklemmend an Rohren und Muttern: kein Abrutschen am Werkstück, kraftsparendes Arbeiten
- > Durchgestecktes Gelenk: hohe Stabilität durch doppelte Führung
- > Sicheres Einrasten des Gelenkbolzens: keine unbeabsichtigte Verstellung
- > Günstige Hebelwirkung: optimale Kraftübertragung
- > Klemmschutz verhindert Quetschverletzungen
- > Chrom-Vanadin-Elektrostahl, geschmiedet, mehrstufig ölgehärtet
- > DIN ISO 8976



87 51 250



Greift Muttern bis 34 mm Schlüsselweite



Optimaler Zugang zum Werkstück. Ideal für Service und Instandhaltung, Gerätereparatur, Fahrzeugbereich und Industrie



Sehr schlanke Bauform im gesamten Kopf- und Gelenkbereich (im Vergleich zu konventionellen Wasserpumpenzangen)

Artikel-Nr.	EAN 4003773-	↔ mm		Zange	Kopf	Griffe	∅ Zoll	∅ mm	mm	max. parallele Öffnung in mm	max. Greiftiefe in mm	Einstellpositionen	△ g
87 51 250	061267	250		grau atramentiert	poliert	mit rutschhemmendem Kunststoff überzogen	1 1/4	32	34	37	42	19	328

* Weitere Werkzeuge mit Befestigungsöse finden Sie ab Seite 266

KNIPEX Alligator®

Wasserpumpenzangen

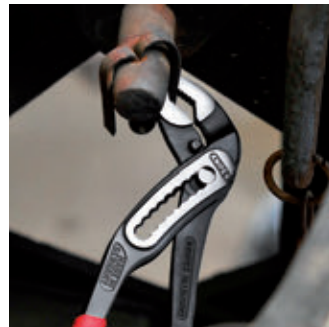
- ▶ Guter Zugang zum Werkstück durch schlanke Bauform im Kopf- und Gelenkbereich
- ▶ Mehr Leistung und Komfort im Vergleich zu herkömmlichen Wasserpumpenzangen gleicher Länge: 9-stufige Rastenverstellung für 30 % mehr Greifkapazität
- > Selbstklemmend an Rohren und Muttern: kein Abrutschen am Werkstück, kraftsparendes Arbeiten
- > Greifflächen mit spezialgehärteten Zähnen, Härte der Zähne ca. 61 HRC: dauerhaft sicheres Greifen durch hohe Verschleißfestigkeit
- > Durchgestecktes Gelenk: hohe Stabilität durch doppelte Führung
- > Robuste Bauart, unempfindlich gegen Verschmutzung; besonders geeignet für Arbeiten im Außenbereich
- > Klemmschutz verhindert Quetschverletzungen
- > Chrom-Vanadin-Elektrostahl, geschmiedet, mehrstufig ölgehärtet
- > DIN ISO 8976

88 02 250 / 88 02 250 T / 88 05 250

- > Mit schlanken Mehrkomponenten-Griffhüllen ohne Kragen für besseres Handling und einfacheren Transport

88 02 250 T / 88 02 300 T*

- > Zange mit Befestigungsöse zum Anbringen einer Absturzsicherung



88 01 180



88 02 250



88 02 250 T



88 02 300



88 02 300 T



88 03 250



88 05 250



88 05 300



Selbstklemmend an Rohren und Muttern:
kein Abrutschen am Werkstück; die gesamte Betätigungskraft kann zum Drehen der Werkstücke eingesetzt werden; festes Zusammendrücken der Zangenschenkel ist nicht erforderlich, dadurch weniger Kraftaufwand

**herkömmliche
Wasserpumpenzange**

KNIPEX Alligator® 250/300



Spezialgehärtete Zähne

hohe Verschleißfestigkeit, die ein dauerhaftes, sicheres Greifen ermöglicht

Robuste Verstellmechanik

unempfindlich gegen Verschmutzung, besonders für Arbeiten im Außenbereich geeignet

9-stufige bogenförmige Rastenverstellung

30 % mehr Greifkapazität, optimierte Anpassung an das Werkstück und eine handliche Griffstellung, schlanke Bauform

Durchgestecktes Gelenk, doppelte Führung

kein Lockern der Gelenkverbindung, dauerhaft hoch belastbar

Artikel-Nr.	EAN	↔ mm		Zange	Kopf	Griffe	∅ Zoll	∅ mm	∅ mm	Einstell- positionen	g
88 01 180	035480	180		schwarz atramentiert	poliert	mit rutschhemmendem Kunststoff überzogen	1 1/2	42	36	9	180
88 01 250	022992	250	▧	schwarz atramentiert	poliert	mit rutschhemmendem Kunststoff überzogen	2	50	46	9	331
88 01 300	034094	300		schwarz atramentiert	poliert	mit Mehrkomponenten-Hüllen	2 3/4	70	60	9	511
88 02 180	044222	180		schwarz atramentiert	poliert	mit Mehrkomponenten-Hüllen	1 1/2	42	36	9	210
88 02 300	029151	300	▧	schwarz atramentiert	poliert	mit Mehrkomponenten-Hüllen, mit integrierter Befestigungsöse zum Anbringen einer Absturzsicherung	2 3/4	70	60	9	565
88 02 300 T	080183	300	▧	schwarz atramentiert	poliert	mit schlanken Mehrkomponenten-Hüllen	2 3/4	70	60	9	595
88 02 250	019282	250	▧	schwarz atramentiert	poliert	mit schlanken Mehrkomponenten-Hüllen	2	50	46	9	347
88 02 250 T	080176	250	▧	schwarz atramentiert	poliert	mit schlanken Mehrkomponenten-Hüllen, mit integrierter Befestigungsöse zum Anbringen einer Absturzsicherung	2	50	46	9	370
88 03 180	042860	180		verchromt	verchromt	mit rutschhemmendem Kunststoff überzogen	1 1/2	42	36	9	181
88 03 250	005742	250	▧	verchromt	verchromt	mit rutschhemmendem Kunststoff überzogen	2	50	46	9	319
88 03 300	019312	300		verchromt	verchromt	mit Mehrkomponenten-Hüllen	2 3/4	70	60	9	499
88 05 180	060130	180		verchromt	verchromt	mit Mehrkomponenten-Hüllen	1 1/2	42	36	9	210
88 05 300	042389	300	▧	verchromt	verchromt	mit schlanken Mehrkomponenten-Hüllen	2 3/4	70	60	9	560
88 05 250	035497	250	▧	verchromt	verchromt	mit schlanken Mehrkomponenten-Hüllen	2	50	46	9	344
88 06 250	039303	250	▧ ⚡ 1000V	verchromt	verchromt	isoliert mit Mehrkomponenten-Hüllen, VDE-geprüft	2	50	46	9	374
88 07 250	019343	250	▧ ⚡ 1000V	verchromt	verchromt	tauchisoliert, VDE-geprüft	2	50	46	9	420
88 07 300	022350	300		verchromt	verchromt	tauchisoliert, VDE-geprüft	2 3/4	70	60	9	661

KNIPEX Alligator® XL

Wasserpumpenzange

- ▶ Der Klassiker auch in 400 mm Länge
- ▶ Robuste Bauart, unempfindlich gegen Verschmutzung; besonders geeignet für Arbeiten im Außenbereich
- > Guter Zugang zum Werkstück durch schlanke Bauform im Kopf- und Gelenkbereich
- > Klemmschutz verhindert Quetschverletzungen
- > Greifflächen mit spezialgehärteten Zähnen, Härte der Zähne ca. 61 HRC: dauerhaft sicheres Greifen durch hohe Verschleißfestigkeit
- > Selbstklemmend an Rohren und Muttern: kein Abrutschen am Werkstück, kraftsparendes Arbeiten
- > Durchgestecktes Gelenk: hohe Stabilität durch doppelte Führung
- > Robuste Verstellmechanik, unempfindlich gegen Verschmutzung, leicht zu reinigen; besonders geeignet für den Außenbereich
- > 11-stufige Rastenverstellung mit einer Greifkapazität bis zu 3 1/2", optimierte Anpassung an das Werkstück und eine handliche Griffstellung
- > Chrom-Vanadin-Elektrostahl, geschmiedet, mehrstufig ölgehärtet
- > DIN ISO 8976



88 01 400

Die KNIPEX Alligator® XL bietet die Leistungsfähigkeit und den Komfort einer Wasserpumpenzange bei 50 % weniger Gewicht und einer größeren Greifkapazität (3 1/2") als vergleichbare Rohrzanzen. Im handlichen Format von 400 mm Länge findet die KNIPEX Alligator® XL in jedem Werkzeugkoffer ihren Platz.



Die Zange für den rauen Einsatz

Greifflächen mit spezialgehärteten Zähnen, Härte der Zähne ca. 61 HRC: dauerhaftes sicheres Greifen durch hohe Verschleißfestigkeit

Selbstklemmend an Rohren und Muttern: kein Abrutschen am Werkstück, kraftsparendes Arbeiten

Durchgestecktes Gelenk: hohe Stabilität durch doppelte Führung

Robuste Verstellmechanik, unempfindlich gegen Verschmutzung, leicht zu reinigen; besonders geeignet für den Außenbereich

11-stufige Rastenverstellung mit einer Greifkapazität bis zu 3 1/2", optimierte Anpassung an das Werkstück und eine handliche Griffstellung



Artikel-Nr.	EAN	↔ mm		Zange	Kopf	Griffe	∅ Zoll	∅ mm	mm	Einstellpositionen	△ g
88 01 400	075844	400		schwarz atramentiert	poliert	mit rutschhemmendem Kunststoff überzogen	3 1/2	90	95	11	1190

Wasserpumpenzangen

mit Rillengelenk

- > Selbstklemmend an Rohren und Muttern: kein Abrutschen am Werkstück, kraftsparendes Arbeiten
- > Kein Durchrutschen des Gelenks
- > Brennerloch mit guter Passform für Schrauben und Muttern
- > Konstruktive Entlastung der Gelenkschraube, daher kein Schraubenverschleiß
- > Klemmschutz verhindert Quetschverletzungen
- > Greifflächen mit spezialgehärteten Zähnen, Härte der Zähne ca. 61 HRC bei Länge 250 mm: sicheres Greifen durch hohe Verschleißfestigkeit
- > Chrom-Vanadin-Elektrostahl, geschmiedet, mehrstufig ölgehärtet
- > DIN ISO 8976



89 01 250



89 03 250



89 05 250

Artikel-Nr.	EAN 4003773-	↔ mm		Zange	Kopf	Griffe	∅ Zoll	∅ mm	∅ mm	g
89 01 250	023067	250		schwarz atramentiert	poliert	mit Kunststoff überzogen	1 5/16	34	36	325
89 03 250	043829	250		verchromt	verchromt	mit Kunststoff überzogen	1 5/16	34	36	325
89 05 250	043836	250		verchromt	verchromt	mit Mehrkomponenten-Hüllen	1 5/16	34	36	371

Mini-Wasserpumpenzangen

mit Rillengelenk

- > Leichtes, geschmeidiges Einrasten in vier verschiedenen Positionen
- > Kein Durchrutschen des Gelenks
- > Konstruktive Entlastung der Gelenkschraube, daher kein Schraubenverschleiß
- > Chrom-Vanadin-Elektrostahl, geschmiedet, ölgehärtet
- > DIN ISO 8976



90 01 125



90 03 125

Artikel-Nr.	EAN 4003773-	↔ mm		Zange	Kopf	Griffe	∅ Zoll	∅ mm	∅ mm	g
90 01 125	035503	125		schwarz atramentiert	poliert	mit Kunststoff überzogen	11/16	17	14	103
90 03 125	050490	125		verchromt	verchromt	mit Kunststoff überzogen	11/16	17	14	105

Rohrzangen 90°

- > Schwedische Form
- > 90° abgewinkeltes Maul
- > Gegen die Drehrichtung versetzte Verzahnung
- > Verzahnung zusätzlich induktiv gehärtet
- > Doppel-T-Profilgriff
- > Unverlierbare Stellmutter
- > Rot pulverbeschichtet, Backen blank geschliffen
- > Chrom-Vanadin-Elektrostahl, geschmiedet, mehrstufig ölgehärtet
- > DIN 5234



83 10 015



Artikel-Nr.	EAN 4003773-	↔ mm		Zange	∅ Zoll	∅ mm	⊘ Zoll	⚖ g
83 10 010	014188	310	90°	rot pulverbeschichtet	1 5/8	42	1	779
83 10 015	014195	420			2 3/8	60	1 1/2	1415
83 10 020	014201	560			2 3/4	70	2	2600
83 10 030	022329	650			4 3/8	110	3	3433
83 10 040	022336	750			5 1/8	130	4	4921

Rohrzangen 45°

- > Schwedische Form
- > 45° abgewinkeltes Maul
- > Gegen die Drehrichtung versetzte Verzahnung
- > Verzahnung zusätzlich induktiv gehärtet
- > Doppel-T-Profilgriff
- > Unverlierbare Stellmutter
- > Rot pulverbeschichtet, Backen blank geschliffen
- > Chrom-Vanadin-Elektrostahl, geschmiedet, mehrstufig ölgehärtet
- > DIN 5234



83 20 015




Artikel-Nr.	EAN 4003773-	↔ mm		Zange	∅ Zoll	∅ mm	⊘ Zoll	⚖ g
83 20 010	014218	320	45°	rot pulverbeschichtet	1 5/8	42	1	817
83 20 015	014225	430			2 3/8	60	1 1/2	1408
83 20 020	014232	570			2 3/4	70	2	2596

Rohrzangen S-Maul

- > Schlankes, S-förmiges Maul
- > Gegen die Drehrichtung versetzte Verzahnung
- > Verzahnung zusätzlich induktiv gehärtet
- > Dreipunktanlage am Rohr, selbstklemmend
- > Doppel-T-Profilgriff
- > Unverlierbare Stellmutter
- > Rot pulverbeschichtet, Backen blank geschliffen
- > Chrom-Vanadin-Elektrostahl, geschmiedet, mehrstufig ölgehärtet
- > DIN 5234



83 30 015

Artikel-Nr.	EAN 4003773-	↔ mm		Zange	∅ Zoll	∅ mm	∅ Zoll	⚖ g
83 30 005	025221	245		rot pulverbeschichtet	1 1/2	35	1/2	472
83 30 010	014249	320			1 5/8	42	1	836
83 30 015	014256	420			2 3/8	60	1 1/2	1540
83 30 020	014263	540			2 3/4	70	2	2669
83 30 030	014164	680			4 3/4	120	3	4366

Rohrzangen S-Maul

mit Schnelleinstellung

- > Klemmschutz verhindert Quetschverletzungen
- > Zeitsparende, präzise Einstellung der Öffnungsweite per Knopfdruck direkt am Werkstück
- > Kraftsparendes Arbeiten durch Selbstklemmung
- > Kein unbeabsichtigtes Verstellen der Zangenschenkel
- > Hohe Verschleißfestigkeit durch zusätzlich gehärtete Verzahnung
- > Höchste Belastbarkeit durch vollvergütete Zangenschenkel
- > Chrom-Vanadin-Elektrostahl, geschmiedet, mehrstufig ölgehärtet



83 60 010



83 61 010

Artikel-Nr.	EAN 4003773-	↔ mm		Zange	Griffe	∅ Zoll	∅ mm	∅ Zoll	⚖ g
83 60 010	075424	330		rot pulverbeschichtet		1 5/8	42	1	955
83 60 015	075677	420				2 3/8	60	1 1/2	1470
83 60 020	078838	560				2 3/4	70	2	2420
83 61 010	077602	330		grau pulverbeschichtet	mit Kunststoff überzogen	1 5/8	42	1	955
83 61 015	077619	420				2 3/8	60	1 1/2	1470
83 61 020	078876	560				2 3/4	70	2	2480



KNIPEX SpeedGrip®

Siphon- und Connectorenzangen

- ▶ Feinverstellung für optimale Anpassung an unterschiedlichste Durchmesser
 - ▶ Für Siphons, Ölfilter, Kunststoffrohre und Connectoren bis zu Ø 80 mm
 - ▶ Robust, hoch belastbar
- > Ideal zum Anziehen und Lösen von Siphon-Verschraubungen, Kunststoff-Rohrverbindungen und runden Überwurfmuttern
 - > Für Stecker und Kupplungen mit Schraubverschluss (wie z. B. Cannon-Rundsteckverbinder)
 - > Zum schonenden Lösen von Schläuchen auf Rohrstutzen und von Filterpatronen
 - > Optimale Haftung bei schmutz-, öl- und fettfreien Oberflächen
 - > 25-fach verstellbares, durchgestecktes Gelenk
 - > Ergonomische Schenkelgeometrie
 - > Chrom-Vanadin-Elektrostahl, geschmiedet, ölgehärtet
 - > DIN ISO 8976

81 01 250 / 81 03 250

- > Mit gezahnten Greifbacken; bis Ø 80 mm

81 11 250 / 81 13 250

- > Mit auswechselbaren Kunststoffbacken für empfindliche Oberflächen; bis Ø 75 mm



81 01 250



81 03 250



81 11 250



81 13 250



Artikel-Nr.	EAN 4003773-	↔ mm	Zange	Kopf	Griffe	Kapazität Spannbereich Ø mm	Einstell- positionen	Δ g
81 01 250	078463	250		schwarz atramentiert	poliert	mit rutschhemmendem Kunststoff überzogen	25 - 80	355
81 03 250	078487	250		verchromt	poliert	mit rutschhemmendem Kunststoff überzogen	25 - 80	355
81 11 250	078470	250		schwarz atramentiert	poliert	mit rutschhemmendem Kunststoff überzogen	10 - 75	355
81 13 250	078494	250		verchromt	verchromt	mit rutschhemmendem Kunststoff überzogen	10 - 75	355
81 19 250	078500	2 Paar Kunststoffbacken für 81 11 250 / 81 13 250						